

2023 • 2024

BRAKE PADS AND SHOES

FOR MOTORCYCLES, SCOOTERS, DIRT BIKES AND ATV/UTV

EDGE R90

sbs[®]

GO AHEAD

 **BETTER BRAKES**

HI-TECH BRAKE SOLUTIONS
MADE IN EUROPE



EN **FR**



SBSBRAKES.COM

SBS
BETTER
BRAKES
SEE PAGE 4-5

NEW! Get the brake feel you want!

sbs

GO AHEAD

Find the right brake pad compound for you and your bike with the new **Compound Selector** at sbsbrakes.com

Find the right compound for you and your bike

Click Start Now, answer 2-3 questions and get the answer right away

START NOW



@sbsbrakes | sbsbrakes.com | #GoAhead

HI-TECH BRAKE SOLUTIONS MADE IN EUROPE



GO AHEAD

HI-TECH BRAKE SOLUTIONS
MADE IN EUROPE

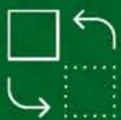
TRY THE NEW BETTER BRAKES FOR A BETTER BRAKE PERFORMANCE

We all need to do what we can to reduce our environmental impact, motorcyclists are no exception. Just not at the expense of performance!

SBS has refined its compounds to do exactly that, while also improved the brake performance throughout the brake pad lifetime. Get the improved lever feel, improved recovery, high heat resistance and stronger initial bite you seek, with the new SBS Better Brakes HF, HS and MS.

Better brakes, for a better ride. Go Ahead.

More see page 4-5.



REFINED COMPOUND

Brake compounds are 100% Copper- and Nickel-free, and for ceramic compounds also Antimony-free.



IMPROVED BRAKE PERFORMANCE

A better and more stable brake performance and stopping power.



NUCAP NRS TECHNOLOGY

Always equipped with the powerful bonding technology that binds the friction material to the backing plate and improves heat resistance.



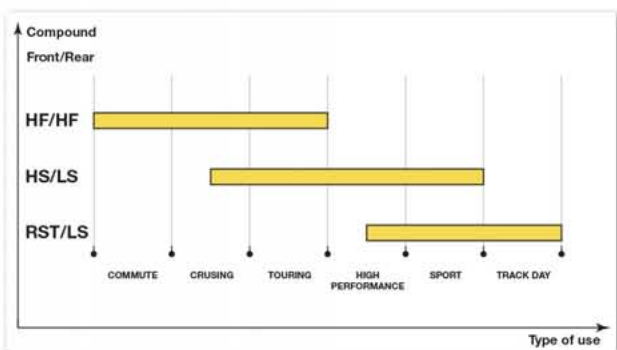
@sbsbrakes | sbsbrakes.com | #GoAhead

HOW TO CHOOSE YOUR BRAKE PADS

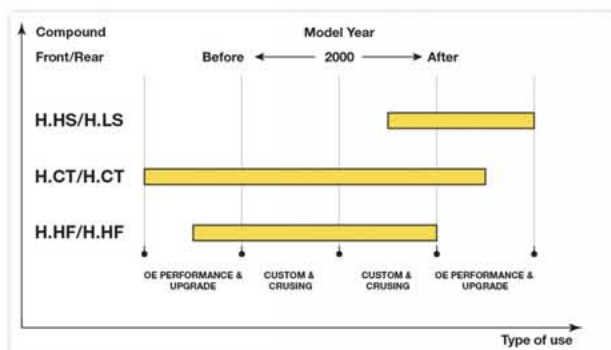
THE RIGHT CHOICE FOR YOUR MOTORCYCLE AND YOUR RIDING STYLE.

1. Choose your motorcycle type "Street Motorcycles", "American Motorcycles", "Scooter", "Road Racing", "Off Road", "ATV".
2. Find your "Type of use" in the matching diagram.
3. Pick the compound matching your needs and requirements.
4. Go to the "Motorcycle Model Applications" section to find your bike and matching SBS brake pad numbers.

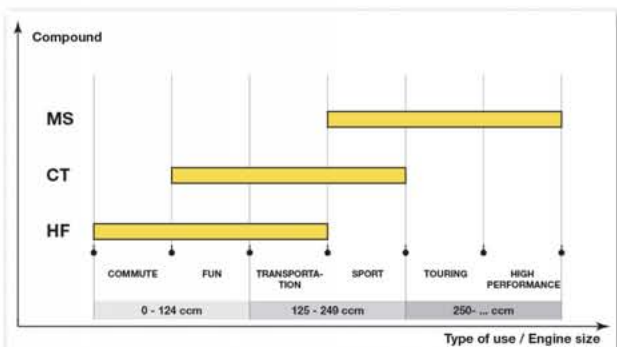
STREET MOTORCYCLES



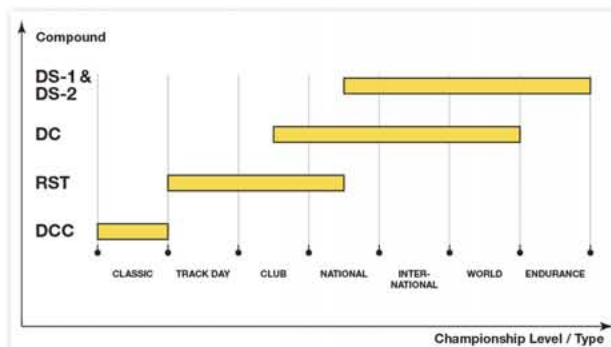
AMERICAN MOTORCYCLES



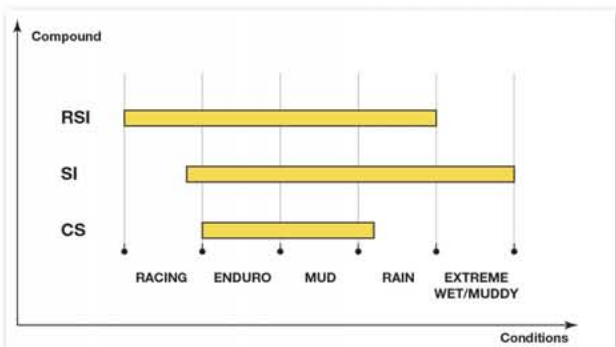
SCOOTER



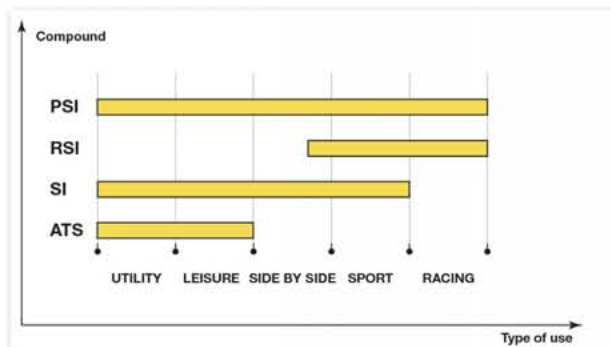
ROAD RACING



OFF ROAD



ATV



Choose ATS compound for older Arctic Cat and Polaris with plain steel discs.





MOTORCYCLE AND SCOOTER BRAKE SYSTEM COMPONENTS

CONTENT

2	WELCOME TO SBS
3	BRAKE PADS APPROVED ACCORDING TO ECE R90
4 – 5	NEW! SBS BETTER BRAKES
6	UNIQUE TECHNOLOGY FEATURES
7 – 9	BRAKE PADS STREET
11 – 13	BRAKE PADS AMERICAN
15 – 17	BRAKE PADS SCOOTER
19 – 22	BRAKE PADS RACING
23 – 25	BRAKE PADS OFF ROAD & ATV/UTV
26	BRAKE SHOES WITH SPRINGS
27	BRAKE PINS STAINLESS
28	ACCESSORIES – BRAKE SYSTEM BLEEDER & ANTI-NOISE SHIMS
29	MERCHANDISE
30	DISPLAYS
31	PRINT MATERIALS
32	MODEL LOOK-UP WIDGET & COMPOUND SELECTOR WIDGET
33	MOTORCYCLE MODEL APPLICATIONS
34	<i>Motorcycles, Off Road, ATV, Scooters</i>
97	<i>Motocross</i>
101	<i>Racing</i>
105	<i>Calipers</i>
109	BRAKE PAD 1:1 DRAWINGS, COMPOUNDS, FITMENTS
665	CROSSLIST BRAKE PADS: SAME SHAPE – DIFFERENT THICKNESS
669	BRAKE SHOE DRAWINGS, FITMENTS
721	CROSS REFERENCE LIST – OE - SBS
733	BRAKE PIN FITMENTS, DRAWINGS

Complete copies or extracts of this catalogue only with permission by SBS Friction A/S.
The right to make modifications of the design or model application is reserved.

Every effort has been made to ensure correctness of the information contained in this catalogue. However we shall not be responsible for any loss arising from errors or omissions made.

Aucune copie, intégrale ou partielle du présent catalogue n'est possible sans l'autorisation expresse de la société SBS Friction A/S. Tout droit de modification de la fabrication et des applications des modèles est réservé.
Tout est mis en œuvre pour garantir l'exactitude des informations contenues dans ce catalogue. Cependant, nous ne saurions être tenus responsables des pertes subies suite à des erreurs ou des omissions.

WELCOME TO SBS



SBS Friction A/S is a Danish based company that develops, produces and markets brake pads and friction solutions for motorcycles, scooters, ATV/UTVs, special cars and industrial applications including wind turbines.

Further, our product range includes other brake components such as brake discs, brake shoes and accessory parts such as brake pins.

Our history goes back to 1964. In the 1970s we were the first to introduce aftermarket disc brake pads for motorcycles. Since then we have continuously expanded our range, and our market coverage is almost complete no matter make, model or year. We are first with the newest and last with the oldest.

We are number #1 in the European aftermarket for motorcycle brake pads, and all over the globe the SBS name is known for braking excellence. Totally, our distribution network is spread to around 50 countries around the world including USA, Canada, Japan, Australia, Singapore, South Africa and across the European Union.

Our customer portfolio comprises motorcycle industry OEMs such as brake system and vehicle manufacturers, and due to our specialist friction know-how other industries such as wind turbines manufacturers are also supported.

Our headquarters, R&D, production and sales are located in Svendborg, Denmark. Our production plant features around 12,000 sqm. with production lines for ceramic, sintered and carbon material components.

We employ around 200 people and our turnover has increased steadily since we introduced our first brake pad. Today we are market leading.

Just Go Ahead - We have the power to stop you!

BIENVENUE DANS SBS



SBS Friction A/S est une société danoise qui développe, produit et commercialise des plaquettes de frein et des solutions de friction pour les motos, les scooters, les quads ou autres véhicules TT, les véhicules spéciaux et les applications industrielles comme les éoliennes.

Notre gamme de produits comprend en outre d'autres composants de freinage comme les disques de frein et les segments de frein, mais aussi des accessoires comme les axes de frein.

Notre histoire a commencé en 1964. Dans les années 1970, nous avons été les premiers à proposer des plaquettes de frein de rechange pour les motos. Depuis, nous avons continué à développer notre gamme et notre couverture du marché est aujourd'hui pratiquement totale, quels que soient la marque, le modèle ou l'année. L'innovation est notre marque de fabrique !

Nous sommes numéro 1 sur le marché européen des plaquettes de frein de l'après-vente pour motos et la marque SBS est synonyme d'excellence dans le domaine du freinage partout dans le monde. Au total, notre réseau de distribution est présent dans près de 50 pays répartis sur toute la planète, y compris aux États-Unis, au Canada, au Japon, en Australie et dans l'Union Européenne.

Notre portefeuille de clients regroupe des OEM du marché de la moto tels que des fabricants de systèmes de freinage et des constructeurs automobiles, mais aussi des constructeurs d'éoliennes grâce à notre savoir-faire en matière de friction.

Notre siège social, notre service R&D, notre site de production et notre service commercial se trouvent à Svendborg, au Danemark. Notre site de production s'étend sur près de 12 000 m² et nos chaînes produisent des composants en céramique, frittés ou en carbone.

Nous employons près de 200 personnes et notre chiffre d'affaire n'a fait qu'augmenter avec une belle régularité depuis la production de nos premières plaquettes de frein. Nous sommes désormais leader du marché.

Pour mieux dire, nous avons le pouvoir de vous faire freiner !



BRAKE PADS APPROVED ACCORDING TO ECE R90



The ECE R90 regulation specifies design, construction, and performance requirements and test protocols for replacement brake parts for road going motor vehicles.

SBS has as an industry-first received full approval according to the new ECE R90 regulation. You can see on the product pages (pages 7 – 25) which ones are marked “ECE R90 approved”. All future introductions are designed to meet the approval of the ECE R90 regulation.

YOUR SAFETY – YOUR BENEFITS

ECE R90 tests speed sensitivity and cold performance. Since the lining is part of the braking system converting the vehicle's kinetic energy into heat, the lining must be capable of surviving high temperatures without excessive wear (leading to frequent replacement) or outgassing (which causes brake fade, a decrease in the stopping power of the brake).

Furthermore ECE R90 requires correct marking of the products and sealed packaging.

A factory & test equipment approval is also part of the R90 homologation. It involves engineers inspecting and accrediting the factory once a year. SBS of course holds the approval for both manufacturing and testing facilities.

Type-approval to ECE R90 is required for all replacement brake linings throughout the European Union and in non-European countries that have adopted ECE Regulations.

HOW TO TEST – THE PRACTICALITIES

The brake pads are divided into 3 categories – A, B and C - depending on area of the friction material, and all compounds are tested individually.

All vehicles recommended for the specific brake pad compound must be calculated according to the kinetic energy to find the most severe vehicle for testing.

This way all compounds and vehicles are checked and the most severe combinations tested on track, for the consumer to get a very safe and secure product.

In short : your guarantee for reliable OEM replacement quality.

When you choose an Aftermarket replacement brake pad, we strongly recommend you check that the ECE R90 approval has been granted. With SBS you are safe – all our brake pads for public road use have been fully approved for all shapes, vehicle applications and compounds. Contact our Customer Service for more information: sbs@sbs.dk.

PLAQUETTES DE FREIN HOMOLOGUÉES SELON LA NORME ECE R90



La réglementation ECE R90 définit les exigences de conception, de construction et de performances ainsi que les protocoles de test des pièces de freinage de rechange destinées aux véhicules routiers à moteur.

SBS a été promue industrie conforme à la nouvelle réglementation ECE R90. Vous pourrez voir dans les pages d'informations (page 7 à 25), lesquels parmi nos produits sont des « produits homologués ECE R90 ». Tous les nouveaux produits sont conçus pour répondre aux exigences de la réglementation ECE R90.

VOTRE SÉCURITÉ – VOS AVANTAGES

La réglementation ECE R90 teste la sensibilité à la vitesse et les performances à froid. La garniture faisant partie intégrante du système de freinage en convertissant l'énergie cinétique du véhicule en chaleur, elle doit être capable de résister à de fortes températures sans usure excessive (qui conduirait à un remplacement fréquent) ni dégazage (qui causerait une perte d'efficacité des freins et une diminution de la puissance de freinage).

La réglementation ECE R90 requiert en outre un marquage correct des produits et un emballage scellé.

L'approbation des équipements et tests d'usine fait également partie du processus d'homologation R90. Ceci implique l'inspection de l'usine et son accréditation par des ingénieurs une fois par an. SBS a bien sûr obtenu l'approbation à la fois de ses installations de test et de ses sites de production.

L'homologation ECE R90 des modèles est requise pour toutes les garnitures de frein de rechange dans l'Union Européenne, ainsi que dans les pays non européens ayant adopté les réglementations ECE.

MÉTHODE DE TEST - MODALITÉS PRATIQUES POUR UNE GARANTIE DE QUALITÉ SUPÉRIEURE

Les plaquettes de frein sont divisées en 3 catégories (A, B et C) en fonction du matériau de friction, et tous les composés sont testés individuellement.

Tous les véhicules recommandés pour un composé de plaquette de frein spécifique doivent faire l'objet d'un calcul de l'énergie cinétique afin de trouver le véhicule le plus exigeant pour le test.

De cette manière, tous les composés et tous les véhicules sont contrôlés, et les combinaisons les plus exigeantes sont testées sur piste, afin que le client bénéficie du produit le plus sûr possible.

En résumé : c'est la garantie d'une qualité et d'une fiabilité des pièces de rechange dignes des pièces d'origine.

Lorsque vous choisissez une plaquette de frein de rechange Aftermarket, nous vous recommandons vivement de vérifier que l'homologation ECE R90 a été accordée. Avec SBS, vous êtes en sécurité : tous nos matériaux destinés à une utilisation sur route ont été entièrement approuvés pour toutes les formes, applications de véhicules et composés. Veuillez contacter notre service clientèle pour plus d'informations. sbs@sbs.dk.





SBS BETTER BRAKES



NEW! SBS BETTER BRAKES



SBS is introducing a new type of compound that is both purer in composition and has improved performance characteristics. We call it SBS Better Brakes.

January 1st 2023 marks the launch of the first product series being transitioned into the new SBS Better Brakes compounds, HF, HS and MS. The new compounds are designed with purification and performance in scope. Sinter compounds will not contain copper and nickel - instead they are designed on an iron-based formula. HF compounds are purified and without antimony*.

0% **COPPER** (for Sintered brake pads)
NICKEL (for Sintered brake pads)
ANTIMONY (for Ceramic brake pads)

THE IDENTIFIER

To differentiate the old from the new, SBS is introducing the symbolic "Better Brakes icon" to its packaging. We do so also because product references (e.g. 706HS or 146MS) will remain as they are today, for the convenience of riders, dealerships and distributors.

TRANSITIONING PHASE

The first products to transition into SBS Better Brakes are HF, HS and MS. Production of SP will discontinue as of January 1st 2023. All SP product references will be merged into HS, making the preferred selection easier, based on a good-better-best principle.

Next in line in the transition plan by mid-2023 is the transition of RQ and CT products, followed by the transition of LS products and in 2024, SI products.

NOUVEAUTÉ! SBS BETTER BRAKES



SBS présente aujourd'hui un nouveau type de composé, à la fois plus pur dans sa composition et offrant des performances améliorées. Son nom : SBS Better Brakes.

Le 1er janvier 2023 marque le lancement des premières gammes de produits à utiliser les nouveaux composés SBS Better Brakes : HF, HS et MS. Ces nouveaux composés ont été conçus avec comme objectifs la purification et les performances. Les composés frittés ne contiennent ni cuivre, ni nickel. Ils sont conçus à partir d'une formule à base de fer. Les composés HF sont purifiés et sans antimoine*.

L'IDENTIFICATEUR

Pour différencier les anciens composés des nouveaux, SBS va apposer l'icône symbolique « Better Brakes » sur les emballages concernés. Notamment aussi parce que les références des produits (par ex. 706HS ou 146MS) resteront les mêmes, à la fois pour la commodité des pilotes, des revendeurs et des distributeurs.

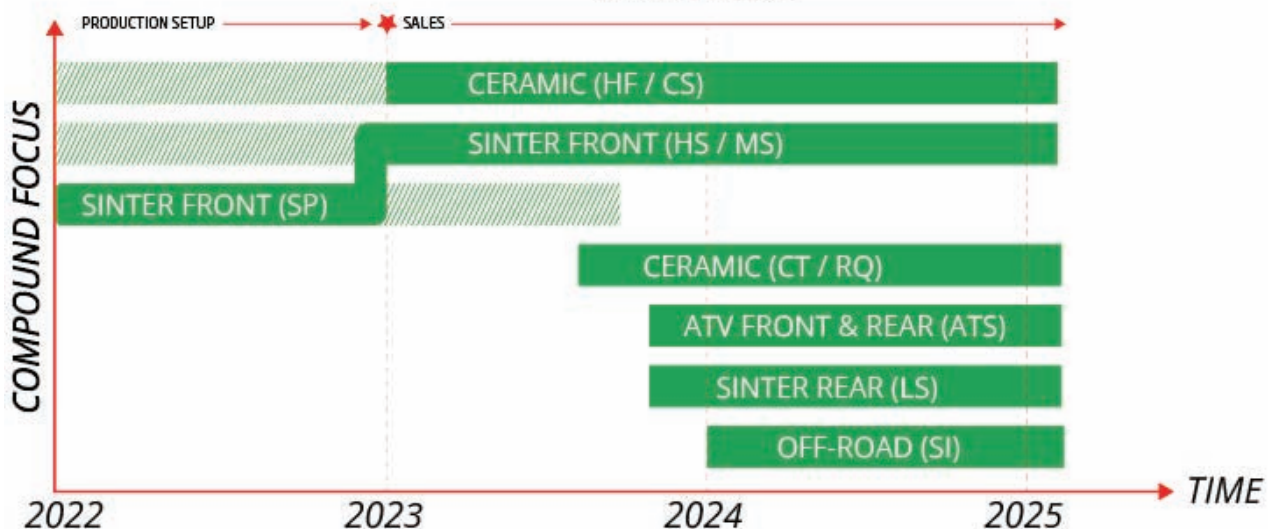


PHASE DE TRANSITION

Les premiers produits à passer aux composés SBS Better Brakes sont les gammes HF, HS et MS. La production de la gamme SP s'arrêtera le 1er janvier 2023. Toutes les références de produits SP seront fusionnées dans la gamme HS, ce qui facilitera leur sélection, sur la base du principe « bon-mieux-meilleur ».

La prochaine étape du plan de transition, d'ici la mi-2023, sera la transition des produits RQ et CT, suivie de celle des produits LS puis, en 2024, des produits SI.

TRANSITION TIMELINE Better Brakes



* Compounds can contain dust particles that may or may not contain levels of Copper, Nickel and Antimony. The compound terminology do not include backing plate coatings.

* Les composés peuvent contenir des particules de poussière susceptibles ou non de renfermer une certaine quantité de cuivre, de nickel et d'antimoine. La terminologie des composés ne comprend pas les revêtements des plateaux de frein.



SBS BETTER BRAKES



NEW! SBS BETTER BRAKES



IMPROVED PERFORMANCE CHARACTERISTICS

With SBS you can expect Braking Excellence, including the new SBS Better Brakes. Nothing less.

Improved stopping power (graph 1)

SBS Better Brakes enable better maneuverability in emergency situations. The metallics in the compounds enable an improved Coefficient of Friction that results in a more efficient brake grip throughout the braking sequence. The effect is an improved stopping power of up to 12% in braking distances.

Performance rating (graph 2)

Riders can expect a similar wear profile and an overall improved sense of grip and performance stability throughout the temperature spectrum. This means that riders can expect a 1:1 responsiveness between lever grip and speed reduction.

Heat performance (graph 3)

The new SBS Better Brakes compound has been designed to maintain performance even in intense braking situations. The average commuter most often brakes in a heat spectrum 100 - 300 degrees of the disc. The average riders can expect a consistent braking experience throughout the ride, throughout the heat range.

Fade Performance (graph 4)

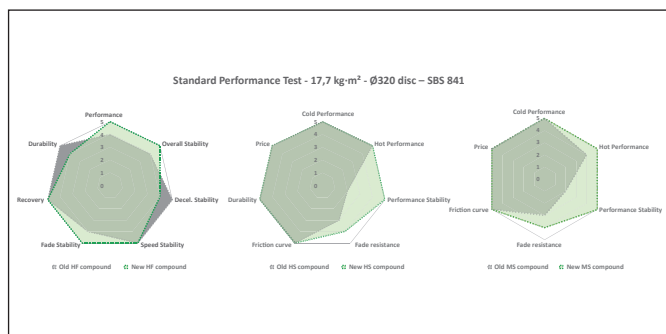
Riders can expect an improved performance at the beginning of and throughout the ride, despite the heating up of the brake system. Riders will also get an improved grip feeling and an improved initial bite when braking.

Improved stopping power (graph 1)



Brake length HS + HF + MS vs. old

Performance rating (graph 2)



Performance rating HS + HF + MS vs. old

NOUVEAUTÉ! SBS BETTER BRAKES



PERFORMANCES AMÉLIORÉES ET CARACTÉRISTIQUES

En choisissant SBS, vous optez pour le freinage d'excellence. C'est plus que jamais le cas des nouveaux composés SBS Better Brakes. Rien de moins.

Puissance d'arrêt renforcée (graphique 1)

Les produits SBS Better Brakes offrent une meilleure maniabilité dans les situations d'urgence. Les particules métalliques contenues dans les composés permettent d'améliorer le coefficient de friction, ce qui se traduit par une adhérence plus efficace des freins tout au long du freinage. Le résultat est une amélioration de la puissance de freinage équivalente à 9 à 12 % de la distance de freinage.

Performances générales (graphique 2)

Les pilotes bénéficieront d'un profil d'usure similaire et d'une amélioration générale de l'adhérence et de la stabilité des performances, quelle que soit la température. Les conducteurs peuvent ainsi s'attendre à un rapport de réactivité de 1:1 entre l'action de freinage et la réduction de la vitesse.

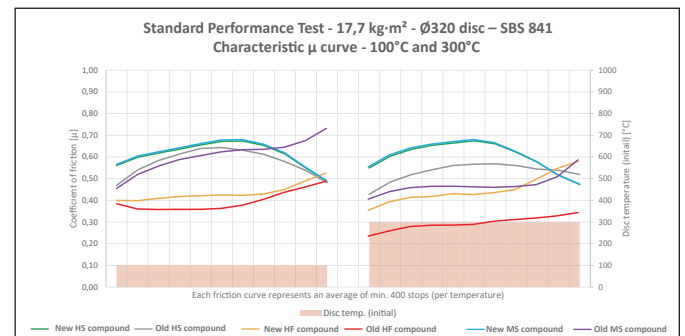
Performances thermiques (graphique 3)

Le nouveau composé SBS Better Brakes a été conçu pour assurer des performances optimales même dans les situations de freinage intense. Le conducteur moyen freine le plus souvent dans une plage de températures des disques de frein comprise entre 100 et 300 degrés. Le pilote moyen pourra bénéficier d'une expérience de freinage constante tout au long de son trajet, sur toute la plage de températures.

Performances en matière de fading (graphique 4)

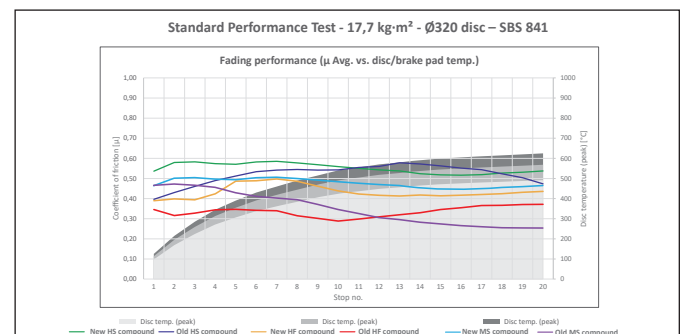
Les pilotes profiteront d'une amélioration des performances dès le début et tout au long de leur trajet, et ce malgré l'échauffement du système de freinage. Ils bénéficieront également d'une sensation d'adhérence supérieure et d'un meilleur mordant initial au freinage.

Heat performance (graph 3)



Heat performance HS + HF + MS vs. old

Fade Performance (graph 4)



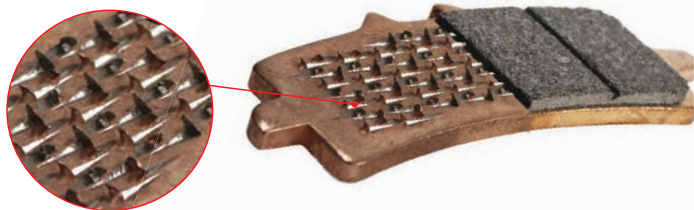
Fading performance HS + HF + MS vs. old

UNIQUE TECHNOLOGY FEATURES



NRS TECHNOLOGY (NUCAP RETENTION SYSTEM)

SBS is 100% NRS SAFE! SBS conductive and sintered brake pads are all enforced with the premiere bonding technology in the market, NRS. The NUCAP Retention System (NRS) is a patented process where the backing plate surface is modified with a matrix of steel hooks that facilitate an indestructible mechanical bond between brake pad backing plate and the friction material, without any use of adhesives.



The main advantages of NRS technology compared to traditional bonding methods are:

- // No separation between backing plate and friction material
- // No lifting edges of the friction material giving a firm lever feel
- // No vibration between the friction material and backing plate

ALSO FOR RACING

As the only manufacturer of racing pads, SBS has since the introduction of DC Dual Carbon in 2001 and DS Dual Sinter in 2007 used NRS technology for both the carbon and the sinter-based compounds. A special version of NRS have been developed to match the performance expectations of SBS brake pads for racing.

THE IDENTIFIER



Products with NRS can be identified with the NRS badge on the lower part of the packaging.

DES TECHNOLOGIES UNIQUES



NRS TECHNOLOGY (NUCAP RETENTION SYSTEM)

SBS : LA SÉCURITÉ 100 % NRS ASSURÉE ! Les plaquettes de frein conductrices et frittées SBS sont toutes renforcées par la technologie de liaison la plus innovante du marché, la technologie NRS. Le système de rétention NUCAP (NRS) est un procédé breveté consistant à modifier la surface de la plaquette de frein avec une matrice de crochets en acier afin d'assurer une liaison mécanique indestructible entre la plaquette de frein et le matériau de friction, sans utiliser aucun adhésif.

Principaux avantages de la technologie NRS par rapport aux méthodes de liaison traditionnelles :

- // Absence de séparation entre le plateau de frein et le matériau de friction.
- // Absence de bords susceptibles de se soulever sur le matériau de friction et d'offrir un effet de levier.
- // Absence de vibrations entre le plateau de frein et le matériau de friction.

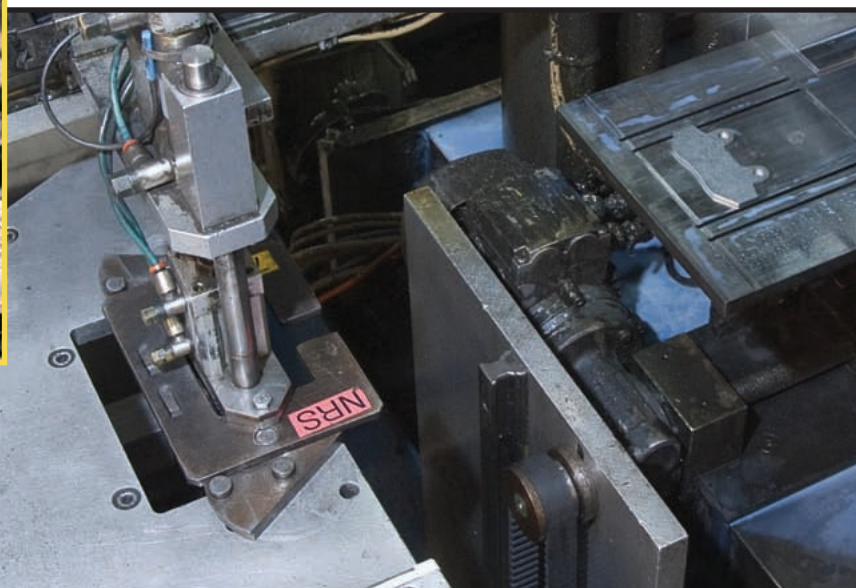
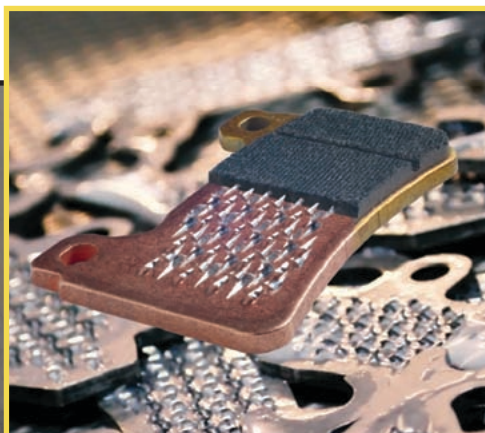
CONVIENT ÉGALEMENT À L'UTILISATION EN COURSE

Seul fabricant de plaquettes de course, SBS utilise la technologie NRS pour les composés frittés et à base de carbone depuis l'introduction du DC Dual Carbon en 2001 et du DS Dual Sinter en 2007. Une version spéciale du NRS a été développée pour répondre aux attentes en matière de performances des plaquettes de frein SBS de course.

L'IDENTIFICATEUR



Les produits utilisant la technologie NRS peuvent être identifiés par le badge NRS apposé sur la partie inférieure de l'emballage.





LICENSE TO ADVENTURE

#STREETMOTORCYCLE



If a street bike is your preferred choice. If you are dedicated to touring and adventures in weekends and holidays. If you enjoy the freedom of motorcycle riding. Or if you are commuting every day.

Then SBS STREET brake pads are the right choice for you. Our STREET compounds are developed to match all makes, models and year of street bikes in the market – front and rear.

All brake pads are ECE R90 approved.

They give you the performance, durability and comfort that you need to GO AHEAD.

Choose between:

// PERFORMANCE – HS / LS

// STANDARD – HF

Follow our recommendations for the ideal pads for your bike.



Si votre routière est votre meilleure alliée. Si vous êtes friand de randonnées et d'aventures à moto pendant les week-ends et les vacances. Si vous aimez la liberté qu'offre la conduite d'une moto. Ou simplement si vous allez tous les jours travailler en moto.

Les plaquettes de frein SBS STREET sont alors faites pour vous. Nos composés STREET ont été développés pour s'adapter à toutes les marques, tous les modèles et toutes les générations de motos routières du marché, pour l'avant comme pour l'arrière.

Toutes les plaquettes de frein sont homologuées ECE R90.

Elles vous offrent les performances, la longévité et le confort dont vous avez besoin pour "GO AHEAD".

Choisissez entre les versions :

// PERFORMANCE – HS / LS

// STANDARD – HF

Suivez nos conseils pour trouver les plaquettes idéales pour votre moto.

sbs[®]
GO AHEAD



PERFORMANCE



HS - EVO SINTER

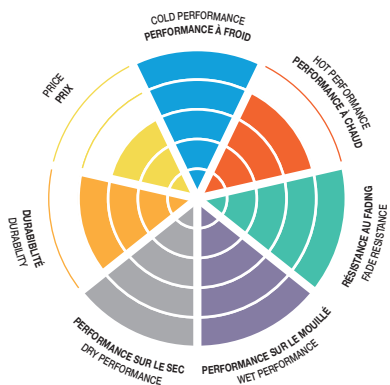
FRONT / AVANT



- // OE replacement compound for bikes with sintered pads
- // Designed for modern high performance, sport, big touring and adventure bikes
- // Sintered compound formulated for low wear, high thermal stability, excellent brake feel and easy modulation
- // Class-leading and high performance, developed in racing and fine-tuned for street use
- // Excellent for stainless steel or cast iron brake discs
- // Front (HS) and rear (LS) compounds for ideal brake balance, to avoid over-braking of rear-wheel
- // Part of the new SBS Better Brakes transition



- // Composé de rechange Haute Performance pour motos équipées d'origine de plaquettes frittées
- // Conçu pour les motos modernes hautes performances sportives, routières ou destinées à l'aventure
- // Composé fritté formulé pour une faible usure, une stabilité thermique élevée, une excellente sensation de freinage et une modulation facile
- // Composé aux performances supérieures exceptionnelles, conçu pour la compétition et la route
- // Idéalement adapté aux disques de frein en acier inoxydable ou en fonte
- // Composés avant (HS) et arrière (LS) offrant un équilibre de freinage parfait pour supprimer le risque de blocage de la roue arrière
- // Transition vers le nouveau composé SBS Better Brakes



Brake performance diagrams to be compared individually within STREET compounds only.



LS - SINTER

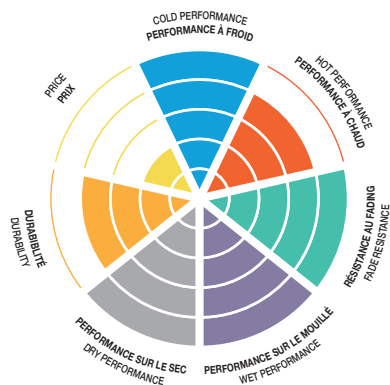
REAR / ARRIÈRE



- // OE replacement compound for bikes with sintered pads
- // Designed for modern high performance, sport and big touring bikes
- // Sintered compound offering predictable and controllable performance for rear wheel use
- // Exclusive rear wheel compound formulated according to OEM concept offering ideal front/rear brake balance, to avoid over-braking of rear-wheel
- // Part of the new SBS Better Brakes transition



- // Composé de rechange pour motos équipées d'origine de plaquettes frittées
- // Conçu pour les motos modernes hautes performances, sportives et routières
- // Un composé fritté destiné aux roues arrière offrant des performances prévisibles et contrôlables
- // Composé exclusif pour les roues arrière, formulé selon le concept OEM et offrant un équilibre de freinage avant/arrière optimal pour éviter un freinage excessif et le blocage de la roue arrière
- // Transition vers le nouveau composé SBS Better Brakes



Les diagrammes de performances de freinage ne doivent être comparés individuellement que dans le domaine des composants STREET.



STREET BRAKE PADS

sbs

GO AHEAD

STANDARD



R90



BETTER BRAKES

HF - CERAMIC

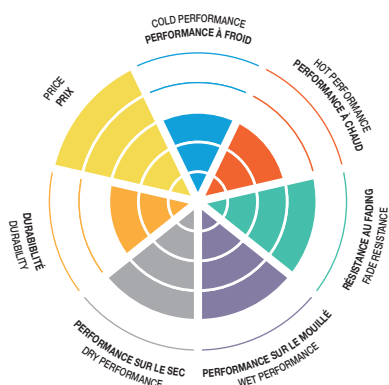
FRONT / AVANT • REAR / ARRIÈRE



- // OE replacement compound for bikes with non-sintered pads
- // Designed for commuters, general-purpose street and cruiser bikes
- // Ceramic compound offers long pad life, low dust and low brake disc/rotor wear
- // Excellent, consistent performance in wet and dry conditions
- // NUCAP NRS technology secures a mechanical and indestructible bonding of the compound
- // Innovative noise-reduction technology for high comfort and low development of noise
- // Part of the new SBS Better Brakes transition



- // Composé de rechange pour motos équipées d'origine de plaquettes non frittées
- // Conçu pour les motos effectuant des trajets quotidiens, les motos routières polyvalentes et celles destinées aux longs périples
- // Composé céramique offrant une longue durée de vie, peu de poussière et une faible usure du disque de frein/rotor
- // Excellentes performances uniformes dans toutes les conditions, sèches ou humides
- // La technologie NUCAP NRS assure une liaison mécanique indestructible du composé
- // Technologie innovante de réduction du bruit pour un confort supérieur et une faible propagation du bruit
- // Transition vers le nouveau composé SBS Better Brakes



Les diagrammes de performances de freinage ne doivent être comparés individuellement que dans le domaine des composants STREET.







LICENSE TO FREEDOM

#VTWIN



If you have a passion for the American lifestyle, and the unique design and characteristics of the famous American motorcycle brands such as Harley Davidson, Buell and Indian, then SBS has the answer to your brake needs.

Our range of brake pads developed especially for American made motorcycles features compounds that unite high power with low noise and long lifetime. Our range has full coverage - vintage models back from the 80s as well as brand new American built bikes.

All brake pads are ECE R90 approved.

Choose between:

- // HIGH PERFORMANCE & NO DUST – H.HS / H.LS
- // HIGH POWER & NOISE REDUCTION FORMULA – H.CT
- // ULTRA QUIET & LOW DUST – H.HF

Follow our recommendations for the ideal pads for your bike.



Si vous êtes passionné par le style de vie américain et par le design et les caractéristiques uniques des célèbres marques de motos américaines comme Harley Davidson, Buell ou Indian, alors SBS a la solution qu'il vous faut en matière de freinage.

Notre gamme de plaquettes de frein spécialement conçue pour les motos américaines utilise des composés associant puissance élevée, bruit réduit et durée de vie prolongée. Notre gamme offre une couverture complète : des modèles vintage des années 80 aux toutes dernières motos des marques américaines.

Toutes les plaquettes de frein sont homologuées ECE R90.

Choisissez entre les versions :

- // HIGH PERFORMANCE & NO DUST – H.HS / H.LS
- // HIGH POWER & NOISE REDUCTION FORMULA – H.CT
- // ULTRA QUIET & LOW DUST – H.HF

Suivez nos recommandations pour trouver les plaquettes idéales pour votre moto.





HIGH PERFORMANCE & NO DUST



H.HS - SINTER

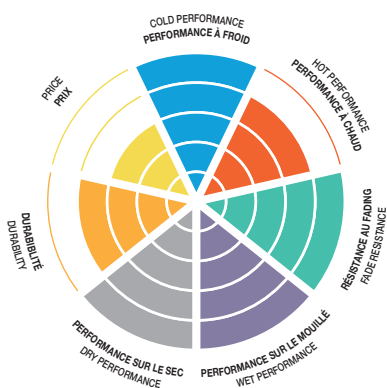
FRONT / AVANT



- // OE replacement compound for bikes with sintered pads
- // Designed for modern high performance, sport and big touring bikes
- // Sintered compound formulated for low wear, high thermal stability and excellent brake feel
- // Excellent for stainless steel or cast iron brake discs
- // Front (H.HS) and rear (H.LS) compounds for ideal brake balance, to avoid over-braking of rear-wheel
- // Part of the new SBS Better Brakes transition



- // Composé de rechange Haute Performance pour motos équipées d'origine de plaquettes frittées
- // Conçu pour les motos modernes hautes performances, sportives et routières
- // Composé fritté formulé pour une faible usure, une stabilité thermique élevée et une excellente sensation de freinage
- // Idéalement adapté aux disques de frein en acier inoxydable ou en fonte
- // Composés avant (H.HS) et arrière (H.LS) offrant un équilibre de freinage parfait pour supprimer le risque de blocage de la roue arrière
- // Transition vers le nouveau composé SBS Better Brakes



Brake performance diagrams to be compared individually within AMERICAN compounds only.



H.LS - SINTER

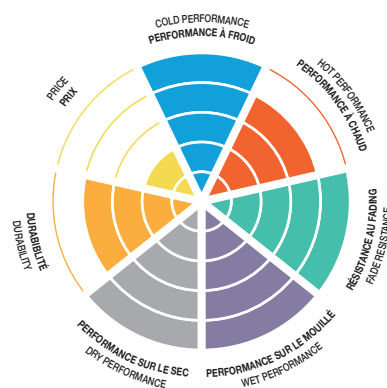
REAR / ARRIÈRE



- // OE replacement compound for bikes with sintered pads
- // Designed for modern high performance, sport and big touring bikes
- // Sintered compound offering predictable and controllable performance for rear wheel use
- // Exclusive rear-wheel compound formulated according to OEM concept, to offer ideal front/rear brake balance, to avoid over-braking of rear-wheel
- // Part of the new SBS Better Brakes transition



- // Composé de rechange pour motos équipées d'origine de plaquettes frittées
- // Conçu pour les motos modernes hautes performances, sportives et routières
- // Un composé fritté destiné aux roues arrière offrant des performances prévisibles et contrôlables
- // Composé exclusif pour les roues arrière, formulé selon le concept OEM et offrant un équilibre de freinage avant/arrière optimal pour éviter un freinage excessif et le blocage de la roue arrière
- // Transition vers le nouveau composé SBS Better Brakes



Les diagrammes de performances de freinage ne doivent être comparés individuellement que dans le domaine des composants AMERICAN.



AMERICAN BRAKE PADS



GO AHEAD

HIGH POWER & NOISE REDUCTION FORMULA / ULTRA QUIET & LOW DUST



H.CT - CARBON

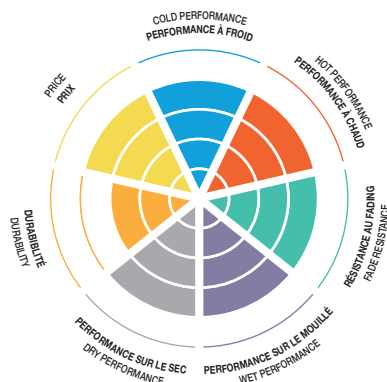
FRONT / AVANT • REAR / ARRIÈRE



- // Performance upgrade compound, excellent for bikes with customized brake system and discs
- // Compatible with stainless steel, cast iron, chromed and polished brake discs
- // HH-rated performance, developed in racing and fine-tuned for street use
- // Unmatched feel and control at brake lever in wet and dry conditions
- // NUCAP NRS technology secures a mechanical and indestructible bonding of the compound
- // Noise reduced
- // Part of the new SBS Better Brakes transition



- // Composé Haute Performance, idéal pour les motos dotées de disques et de systèmes de frein personnalisés
- // Compatible avec les disques de frein en acier inoxydable, en fonte, chromés et polis
- // Composé aux performances de classe HH, conçu pour la compétition et adapté à la conduite routière
- // Des sensations et un contrôle inégalés au niveau du levier de frein dans toutes les conditions, sèches ou humides
- // La technologie NUCAP NRS assure une liaison mécanique indestructible du composé
- // Bruit réduit
- // Transition vers le nouveau composé SBS Better Brakes



Brake performance diagrams to be compared individually within AMERICAN compounds only.



H.HF - CERAMIC

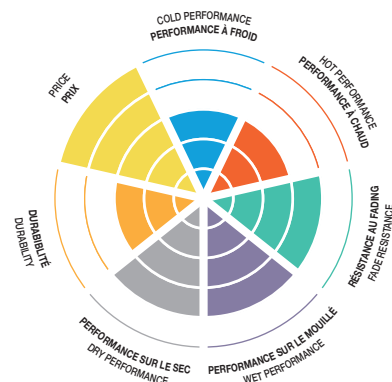
FRONT / AVANT • REAR / ARRIÈRE



- // OE replacement compound for bikes with non-sintered pads
- // Designed for commuters, general-purpose street and cruiser bikes
- // Ceramic compound offers long pad life, low dust and low brake disc/rotor wear
- // Excellent, consistent performance in wet and dry conditions
- // NUCAP NRS technology secures a mechanical and indestructible bonding of the compound
- // Innovative noise-reduction technology for high comfort and low development of noise
- // Part of the new SBS Better Brakes transition



- // Composé de rechange pour motos équipées d'origine de plaquettes non frittées
- // Conçu pour les motos effectuant des trajets quotidiens, les motos routières polyvalentes et celles destinées aux longs périodes
- // Composé céramique offrant une longue durée de vie, peu de poussière et une faible usure du disque de frein/rotor
- // Excellentes performances uniformes dans toutes les conditions, sèches ou humides
- // La technologie NUCAP NRS assure une liaison mécanique indestructible du composé
- // Technologie innovante de réduction du bruit pour un confort supérieur et une faible propagation du bruit
- // Transition vers le nouveau composé SBS Better Brakes



Les diagrammes de performances de freinage ne doivent être comparés individuellement que dans le domaine des composants AMERICAN.



87



LICENSE TO HAVE FUN

#URBANMOBILITY



When it comes to city traffic, a scooter is often the ideal vehicle. In the dense traffic you have to rely on your brakes. The SBS scooter brake pads offer the ideal brake performance and durability for this environment.

We offer different compounds for most types of scooters and riding needs. Our market coverage is wide with pads and compounds from small 50 ccm models to modern, high performance maxi scooters.

Most brake pads are ECE R90 approved.

Choose between:

- // MAXI SINTER – MS
- // STANDARD & MAXI – CT
- // STANDARD & MAXI – HF

Follow our recommendations for the ideal pads for your scooter.



En ville, le scooter est souvent le véhicule idéal. Quand la circulation est dense, vous devez pouvoir compter sur vos freins. Les plaquettes de frein SBS Scooter offrent les performances de freinage et la longévité idéales pour cet environnement.

Nous proposons une variété de composés pour la plupart des modèles de scooter et des types de conduite. Notre large gamme comprend des plaquettes et des composés allant des petits modèles 50 cm³ jusqu'aux maxi scooters modernes hautes performances, pour couvrir tout le marché.

La plupart des plaquettes de frein sont homologuées ECE R90.

Choisissez entre les versions :

- // MAXI SINTER – MS
- // STANDARD & MAXI – CT
- // STANDARD & MAXI – HF

Suivez nos recommandations pour trouver les plaquettes idéales pour votre scooter.

sbs[®]
GO AHEAD



MAXI SINTER / MAXI



MS - SINTER

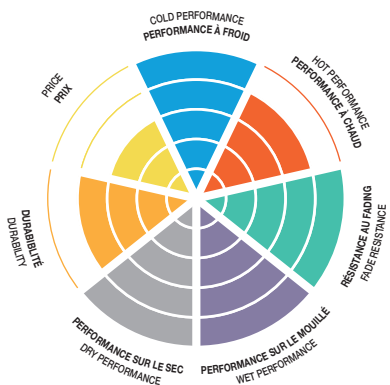
FRONT / AVANT • REAR / ARRIÈRE



- // High performance upgraded sintered compound for Maxi scooters from 250 ccm and up
- // Recommended for Maxi scooters equipped with motorcycle technology
- // State-of-the-art sintered compound formulated for low wear, high thermal stability and excellent brake feel
- // Part of the new SBS Better Brakes transition



- // Composé fritté Haute performance destiné aux maxi scooters de 250 cm³ et plus
- // Recommandé pour les maxi scooters équipés d'une technologie type moto
- // Composé fritté à la pointe de la technologie formulé pour une faible usure, une stabilité thermique élevée et une excellente sensation de freinage
- // Transition vers le nouveau composé SBS Better Brakes



Brake performance diagrams to be compared individually within SCOOTER compounds only.



CT - CARBON

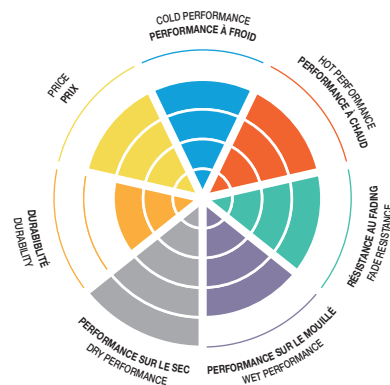
FRONT / AVANT • REAR / ARRIÈRE



- // Performance upgrade carbon compound for medium size scooters 125-249 ccm
- // Recommended for sporty riding, everyday transportation and fun
- // NUCAP NRS technology secures a mechanical and indestructible bonding of the compound
- // Part of the new SBS Better Brakes transition



- // Composé carbone Haute Performance destiné aux scooters de taille moyenne (125 à 249 cm³)
- // Recommandé pour la conduite sportive, les trajets quotidiens et le plaisir
- // La technologie NUCAP NRS assure une liaison mécanique indestructible du composé
- // Transition vers le nouveau composé SBS Better Brakes



Les diagrammes de performances de freinage ne doivent être comparés individuellement que dans le domaine des composants SCOOTER.



SCOOTER BRAKE PADS

sbs

GO AHEAD

STANDARD & MAXI



R90



BETTER BRAKES

HF - CERAMIC

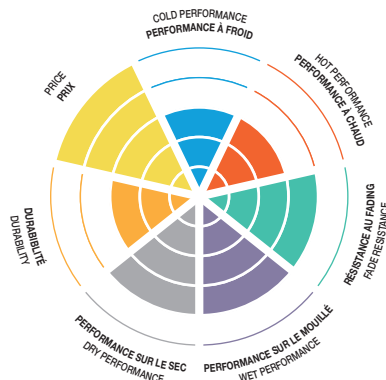
FRONT / AVANT • REAR / ARRIÈRE



- // OE replacement ceramic compound for small and medium size scooters 50-124 ccm
- // Recommended for commuters and general-purpose street riding
- // NUCAP NRS technology secures a mechanical and indestructible bonding of the compound
- // Part of the new SBS Better Brakes transition

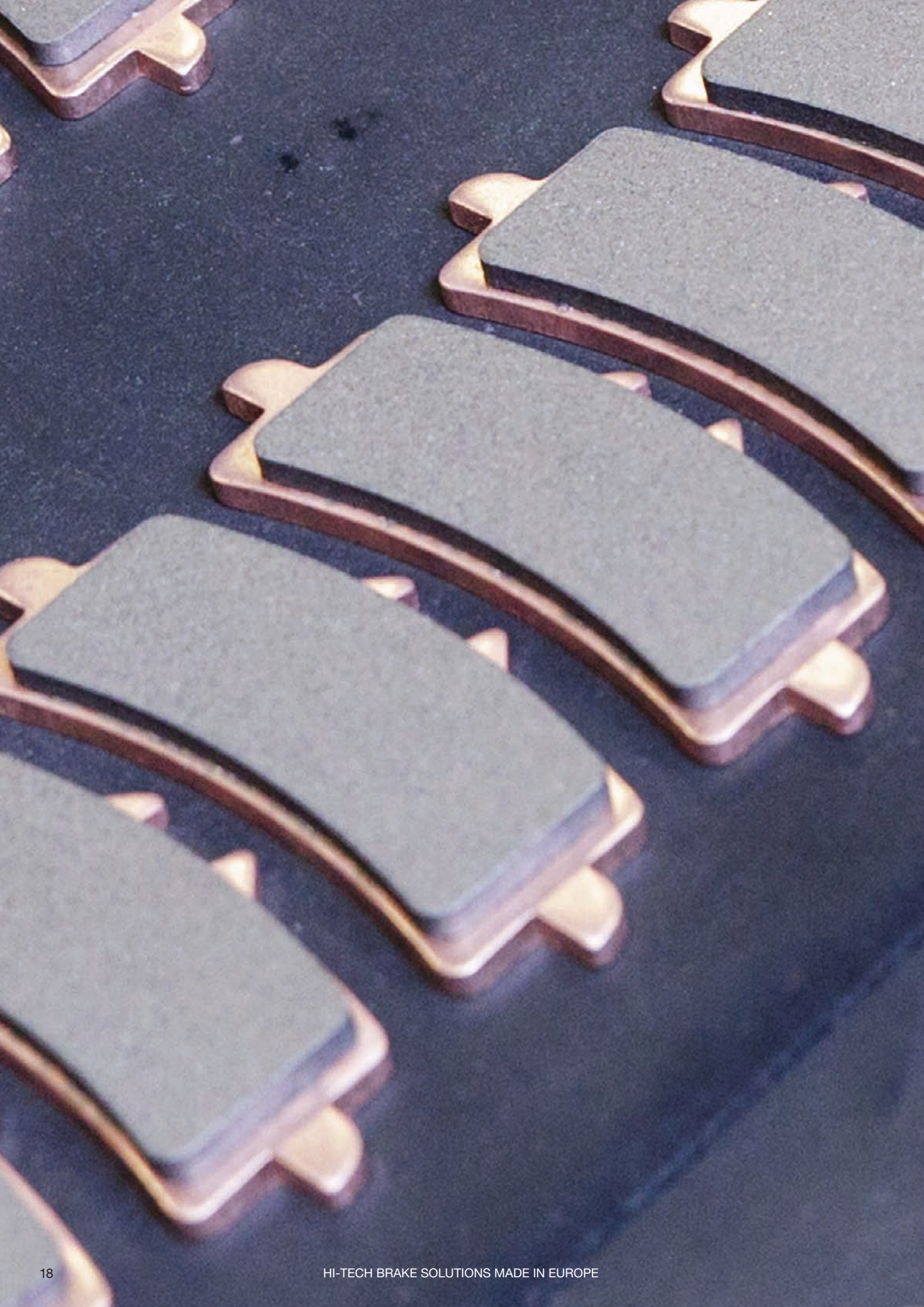


- // Composé céramique de rechange destiné aux scooters de taille petite à moyenne (50-124 cm³)
- // Recommandé pour les trajets quotidiens
- // La technologie NUCAP NRS assure une liaison mécanique indestructible du composé
- // Transition vers le nouveau composé SBS Better Brakes



Brake performance diagrams to be compared individually within SCOOTER compounds only.

Les diagrammes de performances de freinage ne doivent être comparés individuellement que dans le domaine des composants SCOOTER.



LICENSE TO WIN

#ROADRACING

Photo: Lukasz Swiderek



DOMINIQUE AEGERTER



For more than 25 years racing has been part of our DNA.

Through our Partners in Racing concept, we deliver the stopping power to the world's best championship riders. Whether it comes to international top level road racing such as Superbike, Supersport or Endurance, national competitions, track days or classic road racing, SBS offers you the brake pads you need for winning important 100th of seconds when braking. Our race compounds are specially developed for competition and race track use – tested and approved by some of the best World Championship riders.

Full blood race pads can not be ECE R90 approved. All racing pads besides LS are enforced with NUCAP NRS technology.

Choose between:

- // DYNAMIC RACING CONCEPT – DS-1 & DS-2
- // ROAD RACING & CLASSIC RACING – DC / DCC
- // ROAD RACING & TRACK DAYS – RST
- // RACING REAR – RQ / LS

Follow our recommendations for the ideal pads for your bike.



Depuis plus de 25 ans, la course fait partie de notre ADN.

À travers notre concept « Partenaires de compétition », nous offrons la puissance de freinage ultime aux meilleurs pilotes du Championnat du monde. Qu'il s'agisse des plus grandes courses sur route comme les compétitions Superbike, Supersport ou Endurance, les compétitions nationales, les courses sur circuit ou les classiques routières, SBS vous propose les plaquettes de frein dont vous avez besoin pour gagner d'importants 100èmes de seconde au freinage. Nos composés de course sont spécialement conçus pour la compétition et les circuits de course. Ils sont testés et approuvés par les plus grands pilotes du Championnat du monde.

Les plaquettes de frein spécial course ne peuvent pas être homologuées ECE R90. Toutes les plaquettes de course en plus des LS sont renforcées grâce à la technologie NUCAP NRS.

Choisissez entre les versions :

- // DYNAMIC RACING CONCEPT – DS-1 & DS-2
- // ROAD RACING & CLASSIC RACING – DC / DCC
- // ROAD RACING & TRACK DAYS – RST
- // RACING REAR – RQ / LS

Suivez nos recommandations pour trouver les plaquettes idéales pour votre moto.

sbs[®]

GO AHEAD



RACING BRAKE PADS



GO AHEAD

PROFESSIONAL RACING / ENDURANCE, CLASSIC RACING & ROAD RACING



PROFESSIONAL RACING

DS-1 & DS-2 DYNAMIC RACING CONCEPT

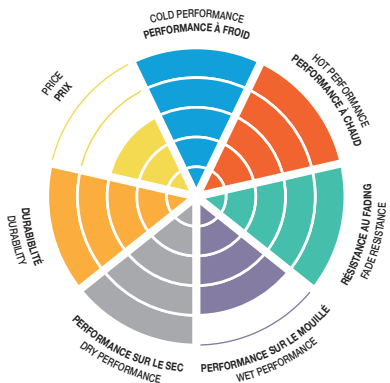
FRONT / AVANT - FOR RACE USE ONLY



- // The choice of numerous World Champions in Superbike, Supersport, Moto2 and Endurance
- // High-tech sintered compound available for racing & standard brake systems used in racing
- // DS-1 with an aggressive initial bite features and linear predictable in-stop performance
- // DS-2 with a smooth initial bite and progressive in-stop performance
- // A combination (left and right) of the two compounds makes fine tuning of braking performance possible
- // NUCAP NRS technology secures a mechanical and indestructible bonding of the compound



- // Le choix de nombreux champions du monde en Superbike, Supersport, Moto2 et Endurance
- // Composé fritté haute technologie adapté aux systèmes de freinage de course et standard utilisés en compétition
- // DS-1 Si vous préférez une réponse au freinage puissante et linéaire
- // DS-2 Si vous préférez une réponse au freinage en souplesse et progressive
- // Il est désormais possible d'associer les deux types; Disque de frein côté gauche -> DS-1, disque de frein côté droite -> DS-2. On obtient ainsi une combinaison des caractéristiques de performance des deux types
- // C'est-à-dire, un réglage fin des performances de freinage selon les préférences de freinage de chaque pilote
- // La technologie NUCAP NRS assure une liaison mécanique indestructible du composé



Brake performance diagrams to be compared individually within RACING compounds only.



DC - DUAL CARBON

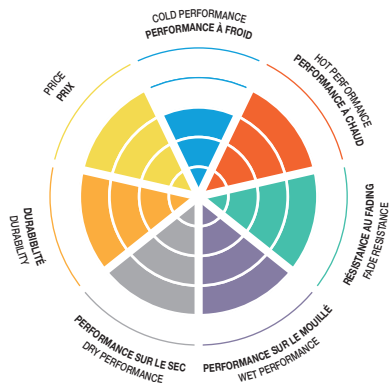
FRONT / AVANT - FOR RACE USE ONLY



- // The upgrade choice for Superbike, Supersport and Superstock racers in National Championship as well as for Track Day riders
- // High-tech carbon compound developed for racing and standard brake systems used for race and sport bikes
- // Low heat transfer rate protects brake system and brake fluid against extreme temperatures
- // Smooth initial bite, progressive in-stop performance with excellent brake lever feel and modulation
- // DEST technology used for pre-bedding of the compound to eliminate fade and secure consistent performance
- // NUCAP NRS technology secures a mechanical and indestructible bonding of the compound



- // Le composé de choix pour les pilotes de Superbike, Supersport et Superstock des championnats nationaux mais aussi pour les journées sur circuit ("Track days")
- // Composé carbone haute technologie développé pour les systèmes de freinage de course et standard utilisés sur les motos de compétition et sportives
- // Le faible taux de transfert de chaleur protège le système de freinage et le liquide de frein contre les températures extrêmes
- // Mordant fluide, performances de freinage progressives avec une excellente sensation au niveau du levier de frein et une excellente modulation
- // Technologie DEST utilisée pour la pré-application du composé afin d'éliminer le fading et d'assurer des performances uniformes
- // La technologie NUCAP NRS assure une liaison mécanique indestructible du composé



Les diagrammes de performances de freinage ne doivent être comparés individuellement que dans le domaine des composants RACING.

**ENDURANCE, CLASSIC RACING & ROAD RACING / ROAD RACING & TRACKDAYS****RACING
CLASSIC ROAD RACING****DCC - DUAL CARBON**

FRONT / AVANT - FOR RACE USE ONLY



- // The choice for classic road racing derived from more than 25 years of experience in World Championship racing and inspired by our championship winning DC Dual Carbon material
- // Smooth initial bite, ideal for classic front fork construction and tires. Progressive brake performance offering superior power and front-end feel
- // Thermal stability, suitable for 1 & 2 disc set-up. Compatible with stainless steel and cast iron brake discs
- // Low thermal conductivity reduces thermal load to seals, brake fluid and caliper parts
- // DEST technology used for pre-bedding of the compound to eliminate fade and secure consistent performance
- // NUCAP NRS technology secures a mechanical and indestructible bonding of the compound



- // Le choix qui s'impose pour les courses classiques sur route s'appuie sur plus de 25 ans d'expérience en Championnat du monde, inspiré par notre matériau carbone gagnant DC Dual Carbon
- // Mordant fluide, idéal pour les fourches et les pneus avant classiques. Performances de freinage progressives offrant une puissance supérieure et une sensation avant-arrière optimale
- // Stabilité thermique, adaptée aux configurations à 1 et 2 disques. Compatible avec les disques de frein en acier inoxydable et en fonte
- // Faible conductivité thermique réduisant la charge thermique exercée sur les joints, le liquide de frein et les pièces des étriers
- // Technologie DEST utilisée pour la pré-application du composé afin d'éliminer le fading et d'assurer des performances uniformes.
- // La technologie NUCAP NRS assure une liaison mécanique indestructible du composé



Due to the unique nature of the DCC compound, formulated especially for vintage racing, it is not possible to compare to other products.



En raison de la nature unique du composé DCC, formulé spécialement pour les courses de motos vintage, toute comparaison avec d'autres produits est impossible.

**RST - SINTER**

FRONT / AVANT



- // The ideal and affordable choice for track days and for combined road and track bike
- // Sintered compound available for modern sport- and cup-bike standard brake systems
- // Excellent for stainless steel or cast iron brake discs
- // Strong initial bite, linear in-stop performance with good brake feel and control

As of 2020 the RST range replaced RS pads 1:1, when it comes to fitment of applications. However, with increased braking power and even better brake feel and control. Riders just have to be aware of a slightly increased bedding-in time compared to RS due to the increased durability. All RST pads are enforced with NRS. The NRS Nucap Retention System is an advanced mechanical bonding technology based on a matrix of steel hooks raised from the baking plate steel material. The NRS hooks mold into the friction material creating an indestructible and corrosion safe mechanical bond without any use of adhesives. Main advantages of NRS technology:

- // No separation between the back plate and friction material
- // No lifting edges of the friction material giving a firm lever feel
- // No vibration between the friction material and back plate



- // Le choix économique idéal pour les journées sur pistes (track days) et les motos combinant pistes et routes
- // Composé fritté adapté aux systèmes de freinage standard des motos sportives et de course modernes
- // Idéalement adapté aux disques de frein en acier inoxydable ou en fonte
- // Mordant puissant, performances de freinage avec une bonne sensation de freinage et un contrôle maîtrisé

Depuis 2020, la gamme RST a remplacé les plaquettes de frein RS 1:1, pour le montage d'applications. Avec cependant une puissance de freinage supérieure et même plus de contrôle et de sensations au freinage. Les pilotes doivent simplement savoir que le temps de rodage est légèrement plus long par rapport à celui des RS, à cause du gain de résistance. Toutes les plaquettes de frein RST sont renforcées grâce au système NRS. Le système de rétention NRS (Nucap Retention System) est une technologie de liaison mécanique avancée basée sur une matrice de crochets en acier redressés sur le plateau de frein en acier. Les crochets NRS viennent se mouler dans le matériau de friction, créant ainsi une liaison mécanique indestructible sans utiliser d'adhésif. Les principaux avantages de la technologie NRS :

- // Absence de séparation entre le plateau de frein et le matériau de friction
- // Absence de bords susceptibles de se soulever sur le matériau de friction et de provoquer un effet de levier solide
- // Absence de vibrations entre le plateau de frein et le matériau de friction



ENDURANCE, CLASSIC RACING & ROAD RACING



RQ - CARBON TECH

REAR / ARRIÈRE



- // Rear brake carbon compound with high brake performance
- // Excellent feel and control to use rear brake steering into turns and handle the bike out of turns
- // NUCAP NRS technology secures a mechanical and indestructible bonding of the compound
- // Part of the new SBS Better Brakes transition



- // Composé carbone pour frein arrière offrant d'impressionnantes performances de freinage
- // Excellente sensation et contrôle aisé du frein arrière dans les virages, offrant une parfaite maîtrise de la moto en sortie de virage
- // La technologie NUCAP NRS assure une liaison mécanique indestructible du composé
- // Transition vers le nouveau composé SBS Better Brakes



LS - SINTER

REAR / ARRIÈRE



- // Rear brake sintered compound with medium brake performance and long pad life
- // Recommended for riders using the rear brake occasionally or only slightly entering the turns
- // Part of the new SBS Better Brakes transition



- // Composé fritté pour frein arrière offrant des performances de freinage intermédiaires et une longue durée de vie de plaquettes
- // Recommandé pour les motards utilisant occasionnellement le frein arrière ou légèrement à l'entrée des virages
- // Transition vers le nouveau composé SBS Better Brakes

LICENSE TO ACTION

#OFFROADBIKE



Enjoying the freedom in the desert. Conquering rocks and mountains. Racing down the dirt track for podium positions.

When riding off road is your passion, SBS offers you the ideal brake compound for the aggressive environment of sand, dust, mud and water. Whether on motorcycle, ATV or UTV.

Choose between our racing pads for competition at all levels or the alternatives when riding off road for leisure and fun. Our range covers all off road makes and models and of course for both front and rear applications.

Most brake pads are ECE R90 approved.

Choose between:

// UPGRADE & RACING – RSI / PSI

// CLUB, TRAILS & LEISURE – SI / CS / ATS

Follow our recommendations for the ideal pads for your bike.



Apprécier la liberté dans le désert. Conquérir les collines et les montagnes. Avaler les kilomètres de pistes poussiéreuses jusqu'au podium.

Si la conduite hors des sentiers battus est votre passion, SBS propose un composé de frein idéal pour les environnements agressifs mêlant sable, poussière, boue et eau. Que ce soit pour les motos, les quads ou autres VU Tout Terrain.

Choisissez parmi nos plaquettes spéciales course pour la compétition à tous les niveaux ou d'autres versions adaptées à la conduite tout terrain pour les loisirs et le plaisir. Notre gamme couvre toutes les marques et tous les modèles tout terrain, à la fois pour les applications avant et arrière.

La plupart des plaquettes de frein sont homologuées ECE R90.

Choisissez entre les versions :

// UPGRADE & RACING – RSI / PSI

// CLUB, TRAILS & LEISURE – SI / CS / ATS

Suivez nos recommandations pour trouver les plaquettes idéales pour votre moto.

sbs[®]
GO AHEAD



OFF ROAD & ATV BRAKE PADS



GO AHEAD

UPGRADE & RACING / CLUB, TRAILS & LEISURE



RSI - SINTER

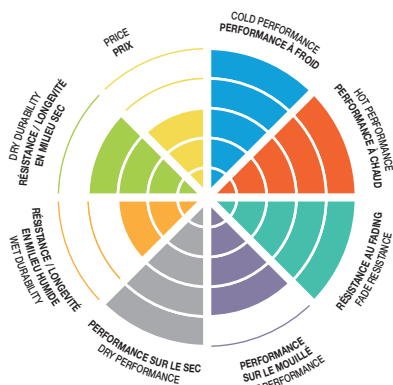
FRONT / AVANT • REAR / ARRIÈRE



- // Performance upgrade choice of MX GP World Championship MX GP and MX2 teams and riders
- // Sintered compound formulated for high thermal stability, powerful and predictable fade-free performance
- // Compatible with OE standard brake discs and specially designed racing discs
- // NUCAP NRS technology secures a mechanical and indestructible bonding of the compound



- // Le choix Haute Performance des teams et des pilotes du Championnat du monde MX GP et MX2
- // Composé fritté formulé pour une stabilité thermique élevée, une puissance supérieure et des performances prévisibles sans fading
- // Compatible avec les disques de frein OE standard et les disques spécialement conçus pour la course
- // La technologie NUCAP NRS assure une liaison mécanique indestructible du composé



Brake performance diagrams to be compared individually within OFF ROAD compounds only.



SI - SINTER

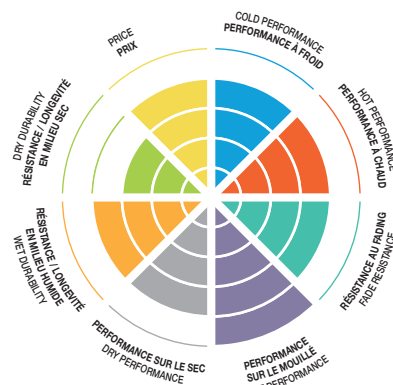
FRONT / AVANT • REAR / ARRIÈRE



- // The upgrade choice for muddy, wet or sandy conditions
- // Sintered compound formulated for extended service intervals, high performance and easy modulation
- // Class-leading smooth performance developed in racing under severe conditions
- // Part of the new SBS Better Brakes transition



- // Le choix idéal pour la boue, les terrains humides et le sable
- // Composant fritté formulé pour des intervalles d'entretien prolongés, des performances élevées et une modulation facile
- // Composé aux performances d'une fluidité inégalée, conçu pour la compétition dans les conditions les plus difficiles
- // Transition vers le nouveau composé SBS Better Brakes



Les diagrammes de performances de freinage ne doivent être comparés individuellement que dans le domaine des composants OFF ROAD.



OFF ROAD & ATV BRAKE PADS

sbs

GO AHEAD

UPGRADE & RACING / CLUB, TRAILS & LEISURE



PSI - EVO SINTER

FRONT / AVANT • REAR / ARRIÈRE



- // Ultimate upgrade compound for ATVs and UTVs
- // State-of-the-art conductive sintered EVO compound formulated for strong initial bite to give instant brake feeling, easy modulation and powerful in-stop performance
- // Fade free, consistent and reliable performance under extreme conditions and throughout brake pad lifetime
- // NRS Technology secures a mechanical and indestructible bonding of the compound
- // Full-range availability completed Q1 2021



- // Composé de recharge Haute performance pour les VTT et les UTV
- // Composé EVO fritté conducteur à la pointe de la technologie, formulé pour offrir un freinage instantané et puissant, et une modulation facile
- // Des performances fiables, uniformes et exemptes de fading même dans des conditions de conduite extrêmes et durant toute la durée de vie des plaquettes de frein
- // La technologie NRS assure une liaison mécanique indestructible du composé
- // Disponibilité de la gamme complète terminée Q1 2021



Brake performance diagrams to be compared individually within OFF ROAD compounds only.

Les diagrammes de performances de freinage ne doivent être comparés individuellement que dans le domaine des composants OFF ROAD.



ATS - SINTER

FRONT / AVANT • REAR / ARRIÈRE



- // OE replacement compound for combination with plain steel brake discs
- // Sintered compound compatible with OE standard plain steel brake discs as used with older Arctic Cat & Polaris ATV models
- // Part of the new SBS Better Brakes transition



- // Composé de recharge à associer à des disques de frein en acier
- // Composé fritté compatible avec les disques de frein en acier standard d'origine comme ceux utilisés sur les anciens modèles de quads Arctic Cat et Polaris
- // Transition vers le nouveau composé SBS Better Brakes



CS - CARBON

FRONT / AVANT • REAR / ARRIÈRE



- // Affordable replacement choice for hobby motocross and competition
- // Carbon compound offers smooth, quiet and non-grabbing performance
- // NUCAP NRS technology secures a mechanical and indestructible bonding of the compound
- // Part of the new SBS Better Brakes transition



- // Composé de recharge abordable, idéal pour le motocross de loisir et de compétition
- // Composé carbone offrant des performances fluides, silencieuses et sans broutage
- // La technologie NUCAP NRS assure une liaison mécanique indestructible du composé
- // Transition vers le nouveau composé SBS Better Brakes



BRAKE SHOES

sbs[®]

GO AHEAD

BRAKE SHOES WITH SPRINGS

MÂCHOIRES DE FREIN À RESSORTS



Asbestos-free brake lining for superior performance and durability under all weather conditions. High grade alloy for superior strength. Surface treated against corrosion. Brake shoe springs made of high quality spring wire steel according to DIN 17223 specifications for max. flexibility.



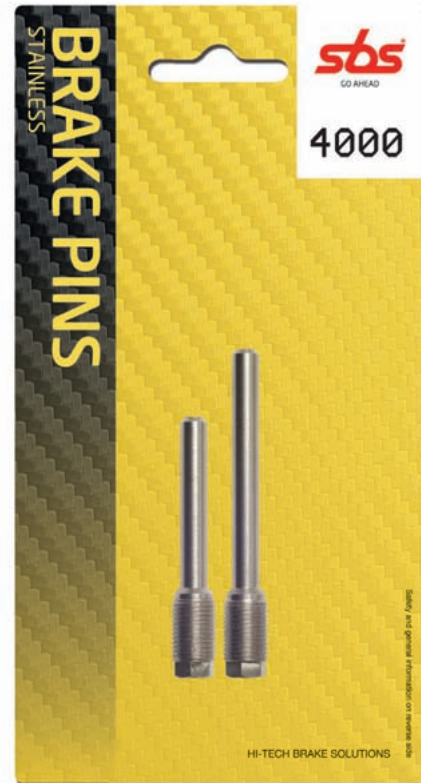
Garniture de frein sans amiante pour des performances et une longévité supérieures quelles que soient les conditions météo. Alliage haute qualité pour une résistance supérieure. Surface traitée contre la corrosion. Ressorts de mâchoires de frein fabriqués en fil d'acier conforme à la norme DIN 17223 pour une flexibilité maximale.



BRAKE PINS

STAINLESS BRAKE PINS

AXES DE FREIN INOXYDABLES



The SBS stainless brake pin range covers the most common MX and Enduro bikes from the early 1990s until today.

The range comprises 5 complete sets, front and rear together, but are also available as single packs with only front or rear to the respective model. Brake pad pins get wear grooves after a while so it is recommended to replace them regularly in order to prevent stiction and poor performance.

- // Made of high quality stainless steel 304
- // 8 mm hex head for quick and easy change of brake pad (excl. ref 4003)
- // Corrosion resistant
- // Smooth sliding between pin and brake pads



La gamme d'axes de frein inoxydables SBS est adaptée aux motos MX et Enduro les plus courantes du début des années 1990 à aujourd'hui.

Cette gamme comprend 5 jeux complets, avant et arrière, également disponibles en packs unitaires contenant uniquement un axe avant ou arrière du modèle souhaité. Comme les axes des plaquettes de frein développent des rainures d'usure après un certain temps, il est recommandé de les remplacer régulièrement afin d'éviter le frottement au démarrage et de faibles performances.

- // Acier inoxydable de haute qualité "304"
- // Tête hexagonale de 8 mm pour un changement rapide et facile des plaquettes de frein (sauf réf. 4003)
- // Résistance à la corrosion
- // Glissement fluide des axes contre les plaquettes de freins



BRAKE SYSTEM BLEEDER & ANTI-NOISE SHIMS

sbs[®]

GO AHEAD

ACCESSORIES

ACCESSOIRES



BRAKE SYSTEM BLEEDER

Motorcycle brake system bleeder which allows quick, safe and clean exchange of brake fluid. Access to min. 6 bar air pressure is necessary. The bleeder is made of the best and most durable brake fluid resistant materials which means that it handles the highly corrosive brake fluid in a closed circuit. A special safety and "tip-over" valve, prevents the fluid to atomize when the container is full.

- // Built-in "tip-over" valve
- // Turnable line fitting
- // Additional 2-nipple line included
- // Manual in 12 languages

Part number 5809839100
EPDM rubber units
Art. number 5809939100 (10 pcs.)



PURGEUR DE FREIN

Purgeur de système de freinage de moto permettant une vidange rapide, propre et sûre du liquide de frein. Nécessite de l'air comprimé à 6 bars minimum. Le purgeur est fabriqué avec les matériaux les plus durables résistant au liquide de frein, car il doit pouvoir supporter le liquide de frein hautement corrosif du circuit fermé. Une valve de sécurité spéciale « anti-refoulement » empêche le liquide de se vaporiser lorsque le réservoir est plein.

- // Valve « anti-refoulement » intégrée
- // Sens de fixation réversible
- // Fourni avec 2 embouts supplémentaires
- // Manuel disponible dans 12 langues

Réf. 5809839100
Embouts en caoutchouc EPDM
Réf. 5809939100 (10 pièces)



ANTI-NOISE SHIMS

- // Vibration/noise resistant
- // Temperature transfer resistant
- // Piston protective
- // Better brake feel
- // Do not use for racing

Part number 9500



SHIMS POUR PLAQUETTES DE FREIN

- // Résistants aux vibrations/bruit
- // Résistants au transfert de température
- // Protection du piston
- // Sensations de freinage améliorées
- // Ne pas utiliser pour la course

Part number 9500



MERCHANDISE

sbs[®]

GO AHEAD

MERCHANDISE

Request the full merchandise catalogue from SBS customer service.



T-SHIRT GO AHEAD

Art. no.	Size
6829915100	M
6839915100	L
6849915100	XL
6859915100	XXL



JACKET - DOWN&FEATHER

Art. no.	Size
6829841100	M
6839841100	L
6849841100	XL



BEANIE – 10 pcs

Art. no.	Size
6829918100	M
6839918100	L



FLUID CAP
– 10 pcs

Art. no.
6809800100



GLOVES

Art. no.	Size
6829812100	M
6839812100	L
6849812100	XL



EARPLUGS

Art. no.
6809815100

PENS – 50 pcs

Art. no.
6809804100



CAP
BASEBALL MODEL

Art. no.
6801001100



CAP
TRUCKER MODEL

Art. no.
6801002100



Sticker Racing Supertack

Art. no.
6809704100



Sticker Racing Supertack

Art. no.
6809703100



Sticker

Art. no.
6809702100 – ø34 mm
6809701100 – ø80 mm



SALES & POS MATERIAL

sbs[®]

GO AHEAD

DISPLAYS



SBS offers practical and robust sales displays for POS promotion of SBS products. Choose between:



SBS offre des présentoirs de vente pratiques et robustes pour la promotion des produits SBS. Choisissez entre les versions :



DISPLAY FOR WALL OR DESK MOUNTING

Art. no. 6809899100

Wall mountings and instruction 6 screws with raw plugs 12 hooks, 20 ref. cards. Width 57.2 cm, height 86.5 cm.

NRS BRAKE PAD DISPLAY – 2 pcs

Art. no.
6809905100



10 HOOKS FOR
DISPLAY RACK
Art. no. 6809833100



10 REF. CARDS FOR
DISPLAY RACK
Art. no. 6809834100



DISPLAY FOR WALL MOUNTING
Art. no. 6809832100

Complete with: Wall mountings and instruction 6 screws with raw plugs 36 hooks, 40 ref. cards. Width 40 cm, depth 30 cm, height 229 cm.



PRINT MATERIALS



GO AHEAD

PRINT MATERIALS

CHAMPION POSTERS 2022

RACE BOOK
Art. no. 6809725100



SBS CLUTCH KITS AND BRAKE DISCS CATALOGUE
Art. no. 6809840100



SBS BRAKE PARTS FLYER



IDM GERMAN SUPERBIKE
CHAMPION 2022
50 x 70 cm

Art. no.
6809733100



ITALIAN CIV SUPERBIKE
CHAMPION 2022
50 x 70 cm

Art. no.
6809734100



WORLD SUPERSPORT 600
CHAMPION 2022
50 x 70 cm

Art. no.
6809735100



ISLE OF MAN RACES
CHAMPION 2022
50 x 70 cm

Art. no.
6809736100



MOTORCYCLE AND SCOOTER BRAKE SYSTEM COMPONENTS



GO AHEAD

MODEL LOOK-UP WIDGET



USE THE MODEL LOOK-UP WIDGET AT WWW.SBSBRAKES.COM

Go online and find the best brake products for exactly your bike.

// Go to www.sbsbrakes.com

// Select your specific bike model, year and CCM (in random order)

// The brake pads, brake discs and clutch kits that match your bike will be listed (recommended and optional)

Go Ahead!

L'ASSISTANT DE RECHERCHE D'UN MODÈLE



UTILISEZ L'ASSISTANT DE RECHERCHE D'UN MODÈLE À L'ADRESSE WWW.SBSBRAKES.COM

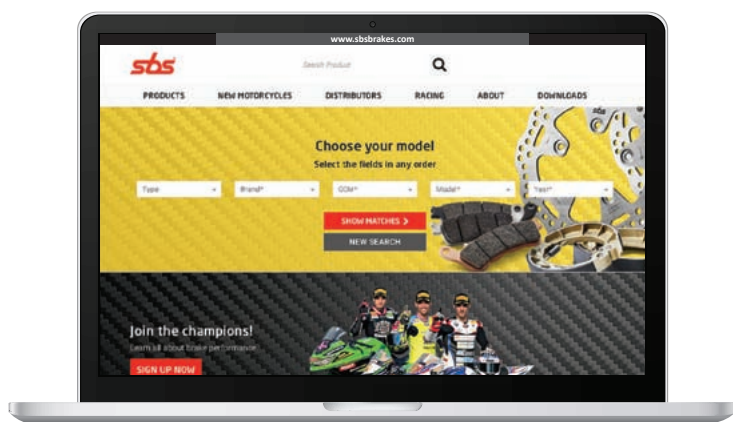
Trouvez en ligne les meilleurs produits de freinage convenant idéalement à votre moto.

// Consultez le site www.sbsbrakes.com

// Sélectionnez un modèle de moto particulier, son année et sa cylindrée (en ordre aléatoire)

// Les plaquettes de frein, les disques de frein et les kits d'embrayages correspondant à votre moto s'afficheront (recommandés et en option)

"GO AHEAD".



ANY MAKE. ANY MODEL. ANY YEAR.

Go online and find exactly what you need.

Use the **Model Look-up widget** at www.sbsbrakes.com

COMPOUND SELECTOR WIDGET



USE THE COMPOUND SELECTOR AT WWW.SBSBRAKES.COM

Go online and find the ideal brake compound for your bike type and need.

// Go to www.sbsbrakes.com

// Select your specific bike type, touring conditions and size

// The right compound type that match your bike type and need will be listed for front and rear

Go Ahead!

ASSISTANT DE SÉLECTION D'UN COMPOSÉ



UTILISEZ LA FONCTION DE SÉLECTION D'UN COMPOSÉ SUR WWW.SBSBRAKES.COM

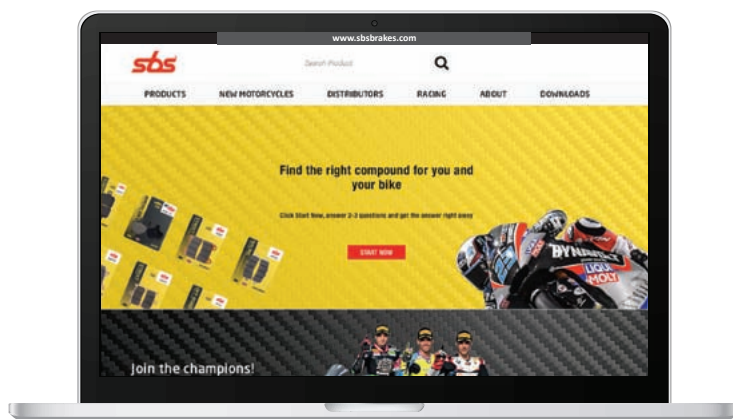
Connectez-vous et trouvez en ligne le composé de freinage idéal pour votre type de moto et vos besoins.

// Consultez le site www.sbsbrakes.com

// Sélectionnez le type de votre moto, les conditions dans lesquelles vous l'utilisez et sa cylindrée

// Les composés correspondant au type de votre moto et à vos besoins seront répertoriés aussi bien pour l'avant que pour l'arrière

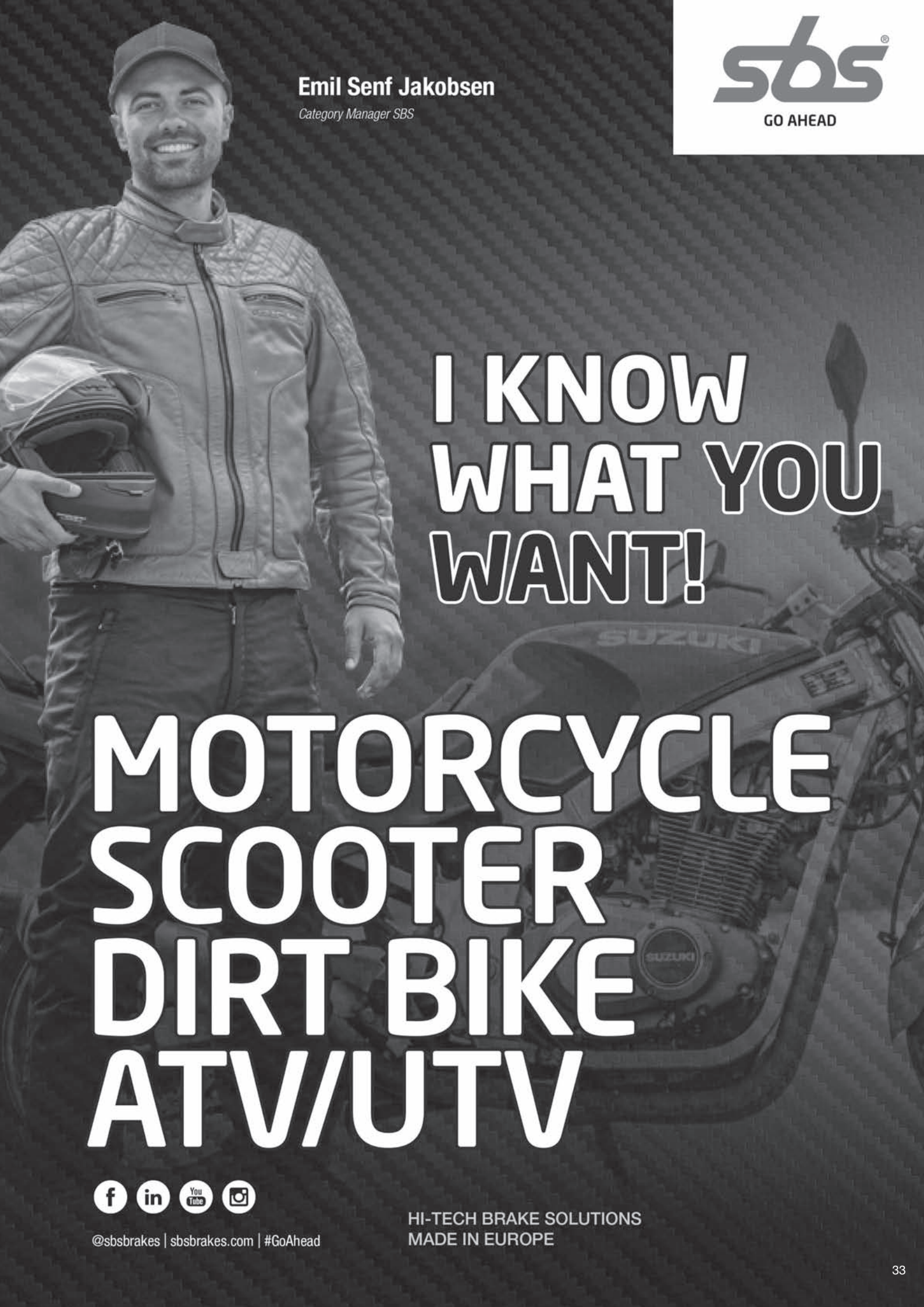
"GO AHEAD".



GET THE BRAKE FEEL YOU WANT!

Go online and find the right compound for you and your bike.

Use the **Compound Selector widget** at www.sbsbrakes.com



Emil Senf Jakobsen

Category Manager SBS

sbs[®]

GO AHEAD

**I KNOW
WHAT YOU
WANT!**

**MOTORCYCLE
SCOOTER
DIRT BIKE
ATV/UTV**



@sbsbrakes | sbsbrakes.com | #GoAhead

HI-TECH BRAKE SOLUTIONS
MADE IN EUROPE

RECOMMENDED1xx - 2xx = Scooter Pads
5xx - 9xx = Street, Off Road & Racing Pads
2xxx = Brake Shoes

ADLY				
	25 Silver Fox	00 - 05	111 HF	2028
	50 Cat	01 - 08	111 HF	
	50 Cosy	01 - 08	111 HF	
	50 Fox	00 - 09	111 HF	2028
	50 Fox Plus	01 - 09	111 HF	
	50 Jet	96 - 99	111 HF	2028
	50 Panther	01 - 09	102 HF	
	50 Pista, Pista Twin Light	96 - 99	111 HF	2028
	50 Silver Fox	00 - 05	111 HF	2028
	50 Silver Fox	06 - 09	102 HF	2028
	50 Super Sonic	00 - 05	102 HF*	
	50 Thunderbike	97 - 09	102 HF	
RS	50 Super Sonic	06 - 08	102 HF	102 HF
RT	50 Road Tracer	02 - 06	111 HF	
	70 Fox Plus	01 - 05	111 HF	
	70 Pista, Pista Twin Light	01 - 05	111 HF	
	80 Cosy	01 - 06	111 HF	
RT	90 Road Tracer	02 - 06	111 HF	
	100 Cat	01 - 08	111 HF	
	100 Jet	96 - 99	111 HF	2028
	100 Panther	01 - 06	102 HF	
	100 Silver Fox	01 - 05	111 HF	
	100 Silver Fox	06 - 06	102 HF	2028
	100 Super Sonic	01 - 05	102 HF*	
	100 Thunderbike	01 - 04	102 HF*	102 HF
RT	100 Road Tracer	02 - 06	111 HF	
	125 Cat	01 - 04	111 CT	
	125 Super Sonic	01 - 05	102 CT*	
	125 Thunderbike	01 - 04	102 CT*	102 CT
	150 ATV	05 - 07	544 SI*	544 SI
	150 Interceptor	05 - 07	544 SI*	544 SI
	300 ATV	05 - 11	544 SI*	544 SI
	300 Cross X Over	07 - 11	810 SI*	
	300 Cross X Road	07 - 11	810 SI*	
ATV	300 Sport	07 - 13	810 SI*	848 SI
	320 S	07 - 13	810 SI*	
	320 U	07 - 13	810 SI*	
AEON				
	50 Aero	06 - 06	101 HF	
	50 Regal	06 - 06	101 HF	
	50 Torch	06 - 09	101 HF	
	90 Regal	06 - 06	101 HF	
	100 Pulsar	06 - 06	101 HF	
	100 Revo 2	04 - 06	2043*	544 SI
	110 Aero	06 - 06	101 HF	
	110 Pulsar	06 - 06	101 HF	
	125 Co-In	14 - 14	101 CT	
	125 Elite	13 - 14	163 CT	101 CT
	125 Overland	02 - 11		638 SI
	125 Oz	14 - 14	119 CT	
	125 Pulsar	06 - 06	544 HF	
	125 Urban	11 - 13	163 CT	101 CT
	125 Urban	14 - 14	119 CT	
	150 Pulsar	06 - 06	101 CT	
	180 Overland	02 - 11		638 SI
	180 Roadster	02 - 09		638 SI
	250 Elite	11 - 14	163 CT	101 CT
	350 Urban	11 - 13	163 CT	101 CT
	400 Elite	14 - 15	215 MS	119 MS
AJP				
PR3	125 Enduro	08 - 12	774 HF	802 HF
PR3	125 Enduro	13 - 15	859 HF	
PR3	125 Enduro Pro	13 - 15	859 HF	
PR3	125 Extreme	13 - 15	859 HF	
PR3	125 Supermotard	08 - 12	774 HF	802 HF
PR3	125 Supermoto	13 - 15	859 HF	
PR4	125 Enduro	04 - 12	817 HF	802 HF
PR4	125 Enduro	13 - 15	859 HF	
PR4	125 Enduro Pro	13 - 15	859 HF	
PR4	125 Supermotard	04 - 09	817 HF	802 HF

RECOMMENDED1xx - 2xx = Scooter Pads
5xx - 9xx = Street, Off Road & Racing Pads
2xxx = Brake Shoes

AJP				
PR4	125 Supermoto	13 - 15	859 HF	
PR4	125 Trail	13 - 15	859 HF	
MX	200	09 - 11	774 HF	559 HF
PR3	200 Enduro	08 - 12	774 HF	802 HF
PR3	200 Supermotard	08 - 12	774 HF	802 HF
PR4	200 Enduro	04 - 04	817 HF	802 HF
PR4	200 Supermotard	04 - 04	817 HF	802 HF
PR3	240 MX	13 - 15	859 SI	
PR5	250 Enduro	09 - 09	694 SI	604 SI
PR5	250 Enduro	10 - 15	859 HF	
PR5	250 Extreme	12 - 15	859 HF	
PR5	250 Supermotard	09 - 09	694 SI	604 SI
PR5	250 Supermoto	10 - 15	859 HF	
PR7	650 Adventure	17 - 17	859 HF	604 HF
ALFER				
MC	80	87 - 87	519 HF	559 HF
MC	125	87 - 87	519 HF	
MC	125	88 - 88	601 HF	519 HF
VRE	125 4-stroke	00 - 00	671 SI	675 SI
GR	250 Enduro	85 - 85	519 HF	
GR	250 Enduro	88 - 88	601 HF	519 HF
MC	250	85 - 85	519 HF	
MC	250	87 - 87	519 HF	519 HF
MC	250	88 - 88	601 HF	519 HF
VR	250 Cross	99 - 99	671 RSI	675 RSI
VR	250 Enduro	99 - 99	671 SI	675 SI
VR	250 No Limit	99 - 99	671 RSI	675 RSI
VR	250 Supermotard	99 - 99	671 RSI	675 RSI
GR	300	85 - 85	519 HF	
GR	300 Enduro	88 - 88	601 HF	519 HF
APRILIA				
	50 Amico	90 - 91	2012	2012
	50 Amico, Scooter	92 - 92	123 HF	2050
	50 Amico, GL, GLE	93 - 98	123 HF	2012
	50 Area 51	99 - 02	143 HF	143 HF
	50 Business	97 - 98	123 HF	
	50 Classic	96 - 99	123 HF	
	50 Club	97 - 99	123 HF	
	50 Compay	09 - 13	143 HF	2201
	50 Gulliver	96 - 00	123 HF	2012
	50 Habana/Custom	99 - 02	143 HF	2201
	50 McGulliver	00 - 00	123 HF	
	50 Mini RX	04 - 04	803 RSI	
	50 Mojito Retro	99 - 03	143 HF	2201
	50 Mojito, Mojito Custom	99 - 03	143 HF	2201
	50 Mojito, Mojito Custom	04 - 12	143 HF	
	50 Rally	95 - 01	123 HF	2012
	50 Red Rose	88 - 89	132 HF	
	50 Red Rose	90 - 94	109 HF	
	50 Red Rose Classic	92 - 94	607 HF	
	50 Scarabeo 4T	04 - 09	153 HF	
	50 Scarabeo Ditech	02 - 06	123 HF	152 HF
	50 Scarabeo Street	00 - 06	123 HF	2012
	50 Scarabeo, 2nd series	94 - 99	123 HF	2012
	50 Sonic, GP	99 - 09	123 HF	2012
	50 Sport City One	08 - 12	177 HF	
	50 Tuareg	85 - 85	519 HF	
	50 Tuareg	86 - 96	607 HF	574 HF
	50 Tuareg Rally	90 - 96	607 HF	574 HF
	50 Tuono	04 - 07	168 HF	138 HF
	50 Younger	97 - 97	123 HF	
AC	50 Rally	95 - 02	123 HF	2012
AF1	50 AE	86 - 96	109 HF	106 HF
AF1	50 Europa, Futura	90 - 92	109 HF	106 HF
ET	50	85 - 90	138 HF	
LC	50 Rally	96 - 01	123 HF	123 HF
LX	50 Amico, Sport	92 - 97	114 HF	2012
MX	50	03 - 10	120 HF	106 HF
RS	50	93 - 95	138 HF	138 HF
RS	50	96 - 99	138 HF	106 HF

* = 2 sets required / 2 jeux pour l'Avant.

**RECOMMENDED**1xx - 2xx = Scooter Pads
5xx - 9xx = Street, Off Road & Racing Pads
2xxx = Brake Shoes**APRILIA**

RS	50	06 - 11	157 HF	105 HF
RS	50 , Replica	00 - 05	120 HF	106 HF
RS-4	50	12 - 19	189 MS	101 HF
RS-4	50 Replica	16 - 17	189 MS	101 HF
RX	50	90 - 05	120 HF	106 HF
RX	50	06 - 14	186 HF	105 HF
RX	50 Racing	04 - 06	120 HF	106 HF
SR	50 Ditech	01 - 06	123 HF	152 HF
SR	50 Europa	93 - 94	114 HF	2012
SR	50 Motard	18 - 22	237 HF	
SR	50 Racing	00 - 04	123 HF	152 HF
SR	50 Replica	94 - 96	117 HF	2012
SR	50 Replica (Liquid Cooled)	96 - 96	123 HF	2012
SR	50 Stealth, Racing	97 - 00	123 HF	123 HF
SR	50 Street	05 - 12	123 HF	152 HF
SR	50 Urban Kid	93 - 07	114 HF	2012
SR	50 Viper	93 - 94	114 HF	2012
SR	50 WWW, Netscaper	97 - 99	149 HF	2012
SX	50	06 - 13	186 HF	
SX	50 Ltd.	07 - 15	197 CT	101 CT
SXR	50	21 - 23	237 HF	
	100 Scarabeo	00 - 06	153 HF	
	100 Scarabeo 4T	03 - 11	153 HF	
	100 Scarabeo Net	10 - 14	153 HF	
	125 Atlantic	03 - 14	159 CT	152 CT
	125 Classic	96 - 03	652 HF	519 HF
	125 Habana/Custom	00 - 02	153 CT	2205
	125 Leonardo	96 - 96	123 CT	106 CT
	125 Leonardo	97 - 98	149 CT	143 CT
	125 Leonardo	99 - 06	153 CT	153 CT
	125 Leonardo (Grimeca cal.)	99 - 06	108 CT	153 CT
	125 Mojito, Mojito Custom	02 - 12	153 CT	2205
	125 Pegaso	90 - 91	652 HF	692 HF
	125 Pegaso	92 - 99	689 HF	651 HF
	125 Red Rose	89 - 89	588 HF	519 HF
	125 Red Rose	90 - 97	652 HF	519 HF
	125 Scarabeo, Scarabeo GT	99 - 03	108 CT	152 CT
	125 Scarabeo, Scarabeo GT	04 - 10	159 CT	152 CT
	125 Sport Pro.	92 - 92	601 HF	519 HF
	125 Sportcity (Grimeca cal.)	04 - 12	108 CT	152 CT
	125 Sportcity (Hengtong cal.)	04 - 12	177 CT	152 CT
	125 Strada	85 - 85	574 HF	
	125 Tuareg	86 - 86	588 HF	
	125 Tuareg	87 - 92	605 HF	519 HF
	125 Tuareg AS	86 - 86	605 HF	519 HF
	125 Tuareg Rally	86 - 92	652 HF	651 HF
	125 Tuareg Wind	88 - 88	607 HF	574 HF
	125 Tuareg Wind	90 - 94	652 HF	692 HF
	125 Tuono	04 - 07	601 HF	519 HF
	125 Tuono ABS	17 - 19	821 HS	544 HF
AF1	125	87 - 87	608 HF	519 HF
AF1	125	88 - 88	608 HF	574 HF
AF1	125 Europa, Futura	90 - 92	601 HF	519 HF
AF1	125 Replica, Sintesi	89 - 91	601 HF	519 HF
ETX	125	84 - 86	588 HF	
ETX	125	92 - 99	120 CT	
ETX	125 PV	86 - 02	606 HF	
ETX	125 Tuareg	86 - 87	588 HF	519 HF
MX	125	04 - 07	671 HF	651 HF
MX	125 Cross	85 - 85	588 HF	
MX	125 Supermoto	07 - 07	671 HF	651 HF
RS	125	99 - 05	601 HF	824 HF
RS	125	06 - 12	844 HF	747 HF
RS	125	17 - 19	821 HS	544 HF
RS	125 Extrema	93 - 98	601 HF	824 HF
RS	125 GP	17 - 19	821 HS	544 HF
RS	125 Pista	05 - 07	601 HF	824 HF
RS-4	125 (AJP cal.)	11 - 19	821 HS	585 HF
RS-4	125 (J.Juan cal.)	11 - 19	566 HS	544 HF
RS-4	125 Replica, ABS	16 - 19	821 HS	544 HF
RX	125	86 - 89	606 HF	
RX	125	90 - 90	641 HF	586 HF

**RECOMMENDED**1xx - 2xx = Scooter Pads
5xx - 9xx = Street, Off Road & Racing Pads
2xxx = Brake Shoes**APRILIA**

RX	125	91 - 91	641 HF	692 HF
RX	125	92 - 92	641 HF	684 HF
RX	125	97 - 99	671 HF	692 HF
RX	125 Enduro	08 - 12	671 HF	544 HF
RX	125 Supermotard	08 - 12	671 HF	544 HF
SR	125	99 - 03	153 CT	2205
SR	125 GT	21 - 23	228 CT	187 CT
SR	125 Max	12 - 17	177 CT	177 CT
SR	125 Sport City One	12 - 12	177 CT	
STX	125	84 - 84	605 HF	
SX	125	08 - 13	671 HF	651 HF
SX	125	18 - 22	611 HF	544 HF
TX	125	86 - 86	606 HF	
	150 Leonardo	97 - 98	149 CT	143 CT
	150 Leonardo	99 - 05	153 CT	153 CT
	150 Leonardo (Grimeca cal.)	99 - 05	108 CT	153 CT
	150 Scarabeo	99 - 04	108 CT	152 CT
	150 Scarabeo, Scarabeo GT	04 - 05	159 CT	152 CT
SR	150	00 - 03	153 CT	2205
SXR	160	21 - 23	237 HF	
	200 Atlantic	03 - 06	159 CT	152 CT
	200 Climber	93 - 95	519 RSI	519 RSI
	200 Scarabeo	07 - 09	159 CT	152 CT
	200 Scarabeo Class	10 - 12	159 CT	152 CT
	200 Scarabeo ie	12 - 12	159 CT	152 CT
	200 Scarabeo, Scarabeo GT	02 - 03	108 CT	152 CT
	200 Sportcity	04 - 08	108 CT	152 CT
SR	200 GT	21 - 23	228 CT	187 CT
	240 Climber	89 - 90	607 HF	574 HF
TX	240	86 - 88	559 RSI	
	250 Atlantic	07 - 12	159 MS	152 MS
	250 Leonardo	99 - 05	153 MS	152 MS
	250 Leonardo (Grimeca cal.)	99 - 05	108 MS	152 MS
	250 Scarabeo, Scarabeo ie	06 - 11	159 MS	152 MS
	250 Sportcity	06 - 08	108 MS*	152 MS
	250 Tuareg Rally	86 - 86	588 HF	519 HF
AF1	250 Replica	90 - 90	601 HF	506 HF
MX	250 Cross	85 - 85	519 SI	
RS	250	95 - 96	566 HF	519 HF
RS	250	97 - 02	706 HF*	519 HF
RS	250 Pista	04 - 04	706 HF*	519 HF
RX	250	86 - 86	519 HF	
	275 Climber	89 - 90	607 HF	574 HF
	280 R, Climber	92 - 92	559 RSI	559 RSI
	300 Leonardo (Grimeca cal.)	05 - 06	108 MS	153 MS
	300 Scarabeo Special	10 - 11	159 MS	152 MS
SR	300 Max	12 - 19	177 MS	177 MS
TX	311	86 - 86	559 RSI	
TX	312 M	88 - 88	559 RSI	559 RSI
TXR	312 M	88 - 88	559 RSI	559 RSI
	350 Tuareg	86 - 86	588 HF	519 HF
	350 Tuareg	88 - 89	641 HF	519 HF
	350 Tuareg Wind	87 - 87	588 HF	519 HF
	350 Tuareg Wind	88 - 88	594 HF	519 HF
	350 Tuareg Wind	90 - 94	641 HF	586 HF
ETX	350	85 - 86	588 HF	519 HF
ETX	350	87 - 92	605 HF	519 SI
	400 Scarabeo ie	07 - 08	108 MS*	152 MS
MXV	450	09 - 13	694 RSI	790 RSI
RXV	450	06 - 13	694 SI	790 SI
SXV	450	06 - 13	842 RSI	790 RSI
SXV	450 Van den Bosch Rep.	08 - 10	695 RST	790 RSI
	500 Atlantic Left	02 - 05	108 MS	152 MS
	500 Atlantic Right	02 - 05	179 MS	
	500 Atlantic Sprint	06 - 10	159 MS	152 MS
	500 Scarabeo	03 - 06	108 MS*	152 MS
	500 Scarabeo Classic	10 - 11	108 MS*	152 MS
	500 Scarabeo ie	07 - 11	108 MS*	152 MS
RXV	550	06 - 13	694 SI	790 SI
SXV	550	06 - 13	842 RSI	790 RSI
SXV	550 Van den Bosch Rep.	08 - 10	695 RST	790 RSI
	600 Pegaso	90 - 92	641 HF	651 HF

* = 2 sets required / 2 jeux pour l'Avant.

Full compound selection, see under "Brake pad 1:1 Drawings" / Sélection complète de composés, voir "1:1 Schémas Plaquettes de frein".

**RECOMMENDED**

1xx - 2xx = Scooter Pads
5xx - 9xx = Street, Off Road & Racing Pads
2xxx = Brake Shoes



APRILIA				
	600 Tuareg	86 - 87	588 HF	519 HF
	600 Tuareg	88 - 89	641 HF	692 HF
	600 Tuareg Wind	88 - 88	594 HF	519 HF
	600 Tuareg Wind	90 - 94	641 HF	692 HF
ETX	600	86 - 92	588 HF	519 HF
	650 Moto	95 - 03	674 HF	692 HF
	650 Pegaso	92 - 94	681 HF	651 HF
	650 Pegaso	95 - 00	674 HS	692 HF
	650 Pegaso Factory	07 - 09	842 HS	675 LS
	650 Pegaso i.e.	01 - 04	674 HS	675 LS
	650 Pegaso i.e. Tuscany Tibet Raid	04 - 04	674 HS	675 LS
	650 Pegaso Strada	05 - 09	706 HS	675 LS
	650 Pegaso Trail	06 - 08	674 HS	675 LS
	650 Starck	96 - 01	674 HF	692 HF
	660 Tuareg	22 - 23	674 HS*	675 LS
	660 Tuono Factory	22 - 23	900 HS*	730 LS
RS	660	20 - 22	900 HS*	730 LS
RS	660 Extrem	23 - 23	900 HS*	730 LS
RS	660 Trofeo	22 - 22	900 HS*	730 LS
	750 Dorsoduro Factory	12 - 13	706 HS*	675 LS
	750 Shiver GT, ABS	09 - 12	844 HS*	675 LS
SL	750 Shiver, ABS	07 - 18	844 HS*	675 LS
SMV	750 Dorsoduro	08 - 08	706 HS*	675 LS
SMV	750 Dorsoduro	09 - 18	844 HS*	675 LS
NA	850 Mana	07 - 07	844 HS*	675 LS
NA	850 Mana GT, ABS	09 - 13	844 HS*	588 HF
NA	850 Mana GT, ABS (Parking Brake)	09 - 13		879 HF
NA	850 Mana, ABS	08 - 11	844 HS*	588 HF
SRV	850	12 - 19	151 MS*	177 MS
SRV	850 (Parking Brake)	12 - 19		209 HF
	900 Dorsoduro	18 - 20	844 HS*	675 LS
	900 Shiver	18 - 20	844 HS*	675 LS
	1000 Blue Marlin	02 - 02	706 HS*	730 LS
ETV	1000 Caponord	01 - 08	674 HS*	730 LS
ETV	1000 Caponord Rally Raid	04 - 08	674 HS*	730 LS
RST	1000 Futura	01 - 03	706 HS*	671 LS
RSV	1000	97 - 01	706 HS*	730 LS
RSV	1000	02 - 03	762 HS*	730 LS
RSV	1000 Factory Pista	04 - 04	762 HS*	730 LS
RSV	1000 Falco SL, R	00 - 04	706 HS*	730 LS
RSV	1000 Nera	04 - 04	762 HS*	730 LS
RSV	1000 R	00 - 00	706 HS*	730 LS
RSV	1000 R	01 - 07	762 HS*	730 LS
RSV	1000 R Factory	04 - 08	762 HS*	730 LS
RSV	1000 SP	00 - 00	706 HS*	730 LS
RSV	1000 Tuono Fighter	03 - 05	706 HS*	730 LS
RSV	1000 Tuono R	03 - 03	762 HS*	730 LS
RSV	1000 Tuono R Factory, ABS	06 - 12	762 HS*	730 LS
RSV	1000 Tuono R, ABS	04 - 12	706 HS*	730 LS
RSV	1000 Tuono V4 R	11 - 13	706 HS*	730 LS
RSV	1000 Tuono V4 R	14 - 14	900 HS*	730 LS
RSV4	1000 , ABS	09 - 13	841 HS*	730 LS
RSV4	1000 Factory	09 - 11	841 HS*	730 LS
RSV4-R	1000 , ABS APRC	10 - 10	841 HS*	730 LS
RSV4-RF	1000	15 - 20	901 HS*	730 LS
RSV4-RR	1000	15 - 20	901 HS*	730 LS
RSV	1100 Tuono V4	15 - 15	900 HS*	730 LS
RSV	1100 Tuono V4 Factory	15 - 16	900 HS*	730 LS
RSV	1100 Tuono V4 Factory	17 - 18	901 HS*	730 LS
RSV	1100 Tuono V4 RR	15 - 16	900 HS*	730 LS
RSV	1100 Tuono V4 RR	17 - 19	901 HS*	730 LS
RSV4	1100 Factory	19 - 23	841 HS*	730 LS
	1200 Caponord	13 - 19	900 HS*	675 LS
	1200 Caponord Rally	15 - 19	900 HS*	675 LS
	1200 Caponord Travel Pack	16 - 19	900 HS*	675 LS
	1200 Dorsoduro, ABS	11 - 14	706 HS*	675 LS
ARCTIC CAT				
	50 2WD	04 - 06	2048*	
	50 DVX	06 - 08	2048*	638 SI
	90 2WD	02 - 04	2048*	
	90 DVX	06 - 14	2048*	638 SI

RECOMMENDED

1xx - 2xx = Scooter Pads
5xx - 9xx = Street, Off Road & Racing Pads
2xxx = Brake Shoes



ARCTIC CAT				
	250 2x4	05 - 06	822 ATS*	822 ATS
	250 2x4 (Man. Hand Brake)	99 - 04		827 ATS
	250 2x4/4x4	99 - 04	758 ATS*	758 ATS
	250 4x4 (Man. Hand Brake)	00 - 04		827 ATS
	250 DVX	06 - 09	810 SI*	775 SI
	300 2x4	10 - 13	822 ATS*	822 ATS
	300 2x4 (Man. Hand Brake)	98 - 04		827 ATS
	300 2x4/4x4	98 - 04	758 ATS*	758 ATS
	300 4x4	05 - 05	822 ATS*	822 ATS
	300 4x4 (Man. Hand Brake)	98 - 05		827 ATS
	300 DVX	09 - 16	810 SI*	775 SI
	375 2x4/4x4	02 - 02	758 ATS*	758 ATS
	375 2x4/4x4 (Man. Hand Brake)	02 - 02		827 ATS
	400 2x4 (Man. Hand Brake)	98 - 02		827 ATS
	400 2x4/4x4	98 - 04	758 ATS*	758 ATS
	400 2x4/4x4 (FIS)	02 - 04	758 ATS*	758 ATS
	400 2x4/4x4 (FIS)			
	(Man. Hand Brake)	02 - 04		827 ATS
	400 2x4/4x4 (FIS) Aut.			
	(Man. Hand Brake)	03 - 04		827 ATS
	400 2x4/4x4 (FIS)	05 - 07	822 ATS*	822 ATS
	400 2x4/4x4 (FIS)(Man. Hand Brake)	05 - 08		758 ATS
	400 4x4 (Man. Hand Brake)	98 - 04		827 ATS
	400 DVX	04 - 08	592 SI*	649 SI
	400 TBX 4x4	04 - 04	758 ATS*	758 ATS
	400 TBX 4x4 (Man. Hand Brake)	04 - 04		827 ATS
TRV	400	09 - 13	822 ATS*	822 ATS
	440 Bear Cat	96 - 97		758 ATS
	450 H1	10 - 10	822 ATS*	822 ATS
XC	450	11 - 14	822 ATS*	822 ATS
	454 Arctic Cat 4x4	98 - 98	758 ATS*	758 ATS
	454 Bear Cat 2x4/4x4	96 - 98	758 ATS*	758 ATS
	454 Bear Cat 2x4/4x4			
	(Man. Hand Brake)	98 - 98		827 ATS
	500 2x4 (FIS)(Man. Hand Brake)	02 - 02		827 ATS
	500 2x4 (Man. Hand Brake)	02 - 02		827 ATS
	500 2x4/4x4	98 - 04	758 ATS*	758 ATS
	500 2x4/4x4 (FIS)	02 - 04	758 ATS*	758 ATS
	500 2x4/4x4 (FIS)	05 - 09	822 ATS*	822 ATS
	500 4x4 (FIS) Aut.			
	(Man. Hand Brake)	02 - 03		827 ATS
	500 4x4 (FIS)(Man. Hand Brake)	02 - 03		827 ATS
	500 4x4 (Man. Hand Brake)	98 - 02		827 ATS
	500 TBX 4x4	02 - 04	758 ATS*	758 ATS
	500 TBX 4x4	05 - 06	822 ATS*	822 ATS
	500 TBX 4x4 (Man. Hand Brake)	03 - 04		827 ATS
	500 TBX 4x4 Aut.			
	(Man. Hand Brake)	02 - 02		827 ATS
	500 TRV 4x4	03 - 04	758 ATS*	758 ATS
	500 TRV 4x4	05 - 06	822 ATS*	822 ATS
	500 TRV 4x4 (Man. Hand Brake)	03 - 04		827 ATS
	550 H1	09 - 13	822 ATS*	822 ATS
	550 LTD	09 - 12	822 ATS*	822 ATS
	550 Prowler	09 - 14	822 ATS*	822 ATS
TRV	550	09 - 14	822 ATS*	822 ATS
	650 H1 4x4 Aut.	05 - 11	822 ATS*	822 ATS
	650 Prowler	06 - 08	822 ATS*	822 ATS
	650 V2 4x4 Aut.	05 - 06	822 ATS*	822 ATS
	650 V2 4x4 Aut. LE	05 - 06	822 ATS*	822 ATS
	700 Diesel	06 - 14	822 ATS*	822 ATS
	700 H1	09 - 10	822 ATS*	822 ATS
	700 Prowler	08 - 08	822 ATS*	822 ATS
	700 Wildcat Sport	15 - 18	946 ATS*	822 ATS
	700 Wildcat Sport LTD.	16 - 18	946 ATS*	822 ATS
	700 Wildcat Sport LTD. EPS	17 - 18	946 ATS*	822 ATS
	700 Wildcat Sport XT	15 - 18	946 ATS*	822 ATS
	700 Wildcat Sport XT EPS	16 - 18	946 ATS*	822 ATS
TBX	700	12 - 14	822 ATS*	822 ATS
TRV	700	09 - 12	822 ATS*	822 ATS
	1000 Prowler	09 - 09	822 ATS*	822 ATS
	1000 Thundercat	09 - 14	822 ATS*	822 ATS
	1000 Wildcat 4X	16 - 18	912 ATS*	822 ATS

* = 2 sets required / 2 jeux pour l'Avant.



RECOMMENDED

1xx - 2xx = Scooter Pads
5xx - 9xx = Street, Off Road & Racing Pads
2xxx = Brake Shoes



ARCTIC CAT				
1000	Wildcat X	16 - 18	912 ATS*	822 ATS
1000	Wildcat X Ltd.	17 - 18	912 ATS*	822 ATS
1000	Wildcat X SE	17 - 18	912 ATS*	822 ATS
TRV	1000	09 - 14	822 ATS*	822 ATS
ARMSTRONG				
MX	500	86 - 86	519 SI	
MX	600	86 - 86	519 SI	
ASPES				
	125 Sintesi	88 - 88	601 HF	519 HF
	125 Yuma	76 - 79	560 HF	
ATALA				
	25 Carosello	97 - 97	123 HF	
AT10	25	97 - 97	114 HF	
	50 Carosello	97 - 01	123 HF	
	50 Hacker	95 - 00	123 HF	2181
	50 Skeggia	98 - 00	114 HF	
AT10	50	97 - 97	114 HF	
	125 Hacker	98 - 98	123 CT	
BAOXIN				
BX	125 L	97 - 97	691 HF	
BARIGO				
	Scooter electric	97 - 97	105 HF	2028
BATAVUS				
	50 Grand Prix	80 - 80	546 HF	
BENDA				
LFS	700	23 - 23	900 HS*	730 LS
LFX	700	23 - 23	900 HS*	730 LS
BENELLI				
	50 49X (Quattro Nove)	08 - 13	141 HF	
	50 Chrono	92 - 93	109 HF	2012
	50 Chrono	94 - 94	123 HF	2012
	50 Devil	92 - 92	601 HF	595 HF
	50 Naked	02 - 02	143 HF	2028
	50 Nemo, Quadra	94 - 94	123 HF	2012
	50 Pepe	99 - 11	123 HF	2012
	50 Spring	92 - 92	601 HF	595 HF
491	50 GT, Sport	98 - 99	123 HF	2012
491	50 Naked	99 - 02	123 HF	2012
491	50 Racing	99 - 04	123 HF	123 HF
491	50 RR, -GP	00 - 02	123 HF	123 HF
491	50 ST	01 - 02	123 HF	2012
491	50 Superbike	99 - 04	123 HF	123 HF
K2	50 Air	98 - 01	123 HF	123 HF
K2	50 LC	99 - 01	123 HF	123 HF
K2	50 Namur	99 - 99	123 HF	123 HF
KB-X	50 Race	14 - 14	619 HF	
	100 Naked	02 - 03	123 HF	
K2	100 Biposto	99 - 01	123 HF	
LX	100 Pepe	02 - 06	123 HF	2028
	124 T	83 - 85	519 HF	
	125 2CE	76 - 78	519 HF	
	125 Adiva	00 - 05	123 CT	166 CT
	125 Caffenero Left	08 - 11	197 CT	197 CT
	125 Caffenero Right	08 - 11	134 CT	
	125 Custom	85 - 85	519 HF	
	125 Jarno	89 - 89	601 HF*	519 HF
	125 MJ	10 - 10	197 CT	197 CT
	125 Sport	82 - 89	519 HF	
	125 T	76 - 76	519 HF	
	125 TT	86 - 86	519 HF	
	125 Velvet, Velvet Touring	99 - 99	123 CT	164 CT
	125 Worx	17 - 18	968 HF	
666	125 Born in Hell	98 - 98	706 HF	697 HF
BKX	125	23 - 23	706 HF	832 HF



RECOMMENDED

1xx - 2xx = Scooter Pads
5xx - 9xx = Street, Off Road & Racing Pads
2xxx = Brake Shoes



BENELLI				
BKX	125 S	23 - 23	706 HF	832 HF
BN	125	18 - 19	968 HF	
BX	125	89 - 89	601 HF	519 SI
BKX	125	88 - 88	519 HF	559 HF
E	125 L.C.	85 - 85	519 HF	
TNT	125	17 - 17	558 HF	
TNT	125	18 - 19	968 HF	915 HF
TNT	135	18 - 19	968 HF	915 HF
	150 Adiva	00 - 05	123 CT	166 CT
	150 MJ	10 - 10	197 CT	197 CT
	150 Velvet, Velvet Touring	00 - 12	123 CT	164 CT
	250 2CE	76 - 76	519 HF	
	250 Caffenero Left	08 - 14	197 MS	196 MS
	250 Caffenero Right	08 - 14	134 MS	
	250 Disc	76 - 76	519 HF	
	250 Leoncino	18 - 19	933 HS*	832 LS
	250 Velvet, Velvet Touring	99 - 08	123 CT	164 CT
BKX	250	23 - 23	706 HF	832 HF
BKX	250 S	23 - 23	706 HF	832 HF
BN	251	15 - 19	933 HS	832 LS
TRK	251	19 - 20	933 HS	832 LS
	254	83 - 83	532 HF	
BN	302	14 - 14	706 HS*	730 LS
BN	302	15 - 15	933 HS*	832 LS
BN	302 R	17 - 19	933 HS*	832 LS
BN	302 S	18 - 19	933 HS*	832 LS
BN	302 Tornado	16 - 16	933 HS*	832 LS
	304	83 - 83	519 HF	
	350 4T Turismo	80 - 80	519 HF	506 HF
	350 Zenzero	12 - 15	163 CT	101 CT
	354	78 - 82	519 HF*	506 HF
	354 Sport	83 - 85	519 HF*	519 HF
	400 Imperiale	19 - 23	983 HS	832 LS
	400 Velvet Dusk	03 - 04	120 CT	123 CT
	402 S	18 - 19	706 HS*	832 LS
BX	449 Cross	07 - 09	671 RSI	675 RSI
BX	449 Supermotard	08 - 10	762 RST	675 RSI
	500 -4	76 - 76	519 HF*	
	500 4T	76 - 76	519 HF	506 HF
	500 C	19 - 19	762 HS*	730 LS
	500 Leoncino	16 - 17	706 HS*	730 LS
	500 Leoncino Cinquecento	18 - 19	762 HS*	832 LS
	500 Leoncino Trail	17 - 23	983 HS*	832 LS
	500 Tornado Naked	23 - 23	762 HS*	832 LS
	502 C	23 - 23	762 HS*	730 LS
TRK	502	16 - 17	706 HS*	730 LS
TRK	502	18 - 23	762 HS*	832 LS
TRK	502 X	17 - 23	983 HS*	832 LS
BX	505 Enduro	08 - 08	671 SI	675 SI
BN	600	12 - 13	706 HS*	730 LS
BN	600	14 - 17	762 HS*	730 LS
BN	600 GT	14 - 15	762 HS*	730 LS
T	600 Tornado Naked	20 - 20	762 HS*	730 LS
	654 Sport	83 - 83	519 HF*	519 HF
	750 Sei	75 - 78	506 HF*	
	752 S	18 - 18	762 HS*	832 LS
	752 S	20 - 23	900 HS*	730 LS
	756 Cue	07 - 09	762 HS*	730 LS
	756 Cue	10 - 12	706 HS*	730 LS
	800 Leoncino	20 - 21	900 HS*	730 LS
	800 Leoncino	22 - 23	762 HS*	730 LS
	800 Leoncino Trail	22 - 23	762 HS*	730 LS
TRK	800	21 - 23	900 HS*	730 LS
	899 Trek	07 - 12	706 HS*	730 LS
TnT	899	07 - 15	706 HS*	730 LS
TnT	899 Century Racer	11 - 11	762 HS*	730 LS
	900 Sei	81 - 83	554 HF*	
	900 Sei	84 - 84	506 HF*	506 HF
	900 Tornado 3	00 - 06	706 HS*	519 LS
	900 Tornado TRE	03 - 06	762 HS*	730 LS
	900 Tornado TRE RS	04 - 06	762 HS*	730 LS
TnT	1100	04 - 04	706 HS*	519 LS

* = 2 sets required / 2 jeux pour l'Avant.

Full compound selection, see under "Brake pad 1:1 Drawings" / Sélection complète de composés, voir "1:1 Schémas Plaquettes de frein".

**RECOMMENDED**

1xx - 2xx = Scooter Pads
5xx - 9xx = Street, Off Road & Racing Pads
2xxx = Brake Shoes



BENELLI					
TnT	1130	05 - 14	706 HS*	730 LS	
TnT	1130 Cafe Racer	05 - 13	762 HS*	730 LS	
TnT	1130 Century Racer	11 - 12	762 HS*	730 LS	
TnT	1130 Officine	07 - 07	762 HS*	730 LS	
TnT	1130 R	17 - 17	841 HS*	730 LS	
TnT	1130 Sport	05 - 08	762 HS*	730 LS	
TnT	1130 Titanium	05 - 08	762 HS*	730 LS	
TnT	1130 Trek	06 - 12	706 HS*	730 LS	
TnT	1130 Trek Amazonas	07 - 15	706 HS*	730 LS	
BETA					
	50 AJP Caliper incl. pin/spring	90 - 19	188 HF		
	50 Ark AirCooled	99 - 12	123 HF		
	50 Ark K Series	97 - 05	123 HF	123 HF	
	50 Ark LC	99 - 12	123 HF	123 HF	
	50 Chrono 13	94 - 99	123 HF	2012	
	50 Crono 502	97 - 02	138 HF		
	50 Eikon	99 - 03	105 HF	105 HF	
	50 Eikon	04 - 07	123 HF	152 HF	
	50 ProRace 12/10	04 - 04	803 RSI	803 RSI	
	50 Quadra	95 - 96	123 HF	2012	
	50 Quadra	97 - 00	138 HF		
	50 Rev	00 - 09	559 HF	559 HF	
	50 Squirrel	83 - 83	532 HF		
	50 Super Trial	92 - 92	559 HF	636 HF	
	50 Techno	96 - 96	105 HF	105 HF	
	50 Tempo	92 - 96	105 HF	2012	
	50 Tempo	97 - 98	138 HF		
	50 Tempo	99 - 99	123 HF		
	50 Tempo (13" wheels)	00 - 02	123 HF		
	50 Tempo (16" wheels)	00 - 02	123 HF		
AE	50 Four Twin	88 - 88	595 HF		
ALP	50	91 - 00	595 HF	607 HF	
KR	50	86 - 87	519 HF		
KR	50 Twin	88 - 88	519 HF	519 HF	
MX	50 Enduro	92 - 92	607 HF	636 HF	
RR	50 Enduro	99 - 09	148 HF	105 HF	
RR	50 Enduro	10 - 18	168 HF	199 HF	
RR	50 Enduro Alu	04 - 07	120 HF		
RR	50 Pro Race	98 - 98	148 HF	105 HF	
RR	50 Standard	99 - 08	148 HF	105 HF	
RR	50 Supermotard	99 - 03	148 HF	105 HF	
RR	50 Supermotard	04 - 07	105 HF	105 HF	
RR	50 Supermotard	08 - 13	168 HF	199 HF	
RR	50 Supermotard Alu	04 - 05	120 HF		
RV	50	88 - 88	595 HF		
RX	50	84 - 84	605 HF		
ST	50	97 - 97	559 HF	559 HF	
VRS	50	86 - 86	595 HF		
	80 EVO	09 - 10	802 RSI		
	80 EVO Junior	10 - 11	559 HF	559 HF	
	80 Rev	00 - 07	559 HF	559 HF	
	80 Rev	08 - 10	802 RSI	896 RSI	
	125 Eikon	99 - 03	105 CT	105 CT	
	125 Eikon	04 - 06	123 CT	152 CT	
	125 EVO	09 - 14	802 RSI	895 RSI	
	125 Jonathan	99 - 05	566 HF	675 HF	
	125 M4	06 - 06	774 HF	861 HF	
	125 Rev 3	00 - 05	802 RSI	802 RSI	
	125 Rev 3	06 - 08	802 RSI	896 RSI	
	125 TS, Custom	83 - 83	560 HF		
	125 Urban	10 - 15	774 HF	861 HF	
ALP	125	90 - 90	595 HF	607 HF	
ALP	125	99 - 09	559 RSI	559 RSI	
ALP	125 4-stroke	00 - 05	559 RSI	559 RSI	
ALP	125 4-stroke	06 - 09	774 HF	861 HF	
MG	125	83 - 83	532 HF		
RR	125	18 - 19	694 SI	790 SI	
RR	125 Enduro 4T	10 - 15	774 HF	861 HF	
RR	125 Supermotard	08 - 09	774 HF	861 HF	
RX	125	84 - 84	605 HF		
SR	125 34	89 - 89	559 HF	636 HF	

**RECOMMENDED**

1xx - 2xx = Scooter Pads
5xx - 9xx = Street, Off Road & Racing Pads
2xxx = Brake Shoes



BETA					
TR	125 32,33	86 - 87	595 HF		
TR	125 34	88 - 88	595 HF	607 HF	
TR	125 34	92 - 92	672 HF	636 HF	
TR	125 34,35	89 - 90	559 RSI	559 RSI	
TR	125 36	92 - 92	672 HF	636 HF	
TRIAL	125	97 - 97	559 RSI	636 HF	
	150 Eikon	99 - 03	105 CT	105 CT	
	150 Eikon	04 - 04	123 CT	152 CT	
R	150	10 - 13	814 HF		
	200 EVO	09 - 14	802 RSI	895 RSI	
	200 Rev 3	06 - 08	802 RSI	896 RSI	
	200 Urban	10 - 10	774 HF	861 HF	
ALP	200 4-stroke	00 - 05	559 RSI	559 RSI	
ALP	200 4-stroke	06 - 20	774 HF	861 HF	
	240 Super Trial	92 - 92	559 RSI	636 HF	
ALP	240	92 - 92	559 RSI	636 HF	
ALP	240	96 - 96	559 RSI	519 RSI	
TR	240 33	86 - 88	595 HF		
	250 4-T Rev 3	07 - 11	802 RSI	896 RSI	
	250 Eikon	99 - 10	105 CT	105 CT	
	250 EVO (2-T / 4-T)	09 - 14	802 RSI	895 RSI	
	250 Rev 3	00 - 04	802 RSI	802 RSI	
	250 Rev 3	05 - 09	802 RSI	896 RSI	
	250 Techno	96 - 96	559 RSI	559 RSI	
	250 Zero	91 - 91	559 RSI	636 HF	
ALP	250	92 - 92	559 RSI	636 HF	
ALP	250	97 - 03	559 RSI	559 RSI	
CR	250	83 - 83	519 SI		
RR	250	05 - 09	694 SI	790 SI	
	260 Synt	92 - 92	595 HF	636 HF	
	260 Zero	91 - 91	559 RSI	636 HF	
ALP	260	96 - 96	559 RSI	519 RSI	
TR	260 34	86 - 88	595 HF	607 HF	
TR	260 34,35,ZERO	89 - 92	559 RSI	636 HF	
	270 Rev 3	00 - 04	802 RSI	802 RSI	
	270 Rev 3	05 - 08	802 RSI	896 RSI	
	290 EVO	09 - 13	802 RSI	895 RSI	
	300 Crosstrainer	15 - 15	694 SI	790 SI	
	300 EVO	09 - 15	802 RSI	895 RSI	
RR	300	13 - 19	694 SI	790 SI	
	350 4.0 Motard	04 - 06	566 RSI	574 RSI	
	350 Euro	99 - 03	566 HF	675 HF	
	350 Jonathan	02 - 03	566 HF	675 HF	
	350 M4 (Brembo cal.)	06 - 07	566 HF	861 HF	
ALP	350 4.0	04 - 05	774 HF	574 RSI	
ALP	350 4.0	06 - 18	774 HF	861 HF	
RR	350 Efi	15 - 15	694 SI	790 SI	
RR	350 Efi Racing	15 - 15	694 SI	790 SI	
RR	350 Enduro	12 - 14	694 SI	790 SI	
RR	390	15 - 19	694 SI	790 SI	
RR	400 Enduro	05 - 05	694 SI	790 SI	
RR	430	15 - 19	694 SI	790 SI	
RR	430 Racing	15 - 19	694 SI	790 SI	
RR	450 Cross Country	12 - 12	694 SI	790 SI	
RR	450 Enduro	05 - 07	694 SI	790 SI	
RR	480	15 - 19	694 SI	790 SI	
RR	480 Racing	15 - 19	694 SI	790 SI	
RR	498 Enduro	12 - 14	694 SI	790 SI	
	500 GS, RV	84 - 84	519 HF		
RR	525 Enduro	05 - 13	694 SI	790 SI	
BIMOTA					
	all models	82 - 88	506 HF*	506 HF	
BBX	300 Enduro	12 - 12	694 SI	790 SI	
YB7	400	89 - 89	566 HF*	519 HF	
BX	450	23 - 23	694 SI	790 SI	
	500 Vdue	97 - 00	566 HF*	519 HF	
BBX	508 Enduro	12 - 12	694 SI	604 SI	
	600 Bellaria	91 - 91	566 HF*	519 HF	
YB9	600 SRI	97 - 97	566 HF*	519 HF	
BB1	650 Supermono	97 - 00	566 HF*	519 HF	
SB7	750	96 - 88	566 HF*	519 HF	

* = 2 sets required / 2 jeux pour l'Avant.



RECOMMENDED

1xx - 2xx = Scooter Pads
5xx - 9xx = Street, Off Road & Racing Pads
2xxx = Brake Shoes



BIMOTA

YB4	750	89 - 89	566 HF*	519 HF
3D	800 Tesi	16 - 16	841 HS*	730 LS
1D	851 Tesi	91 - 91	566 HF*	519 HF
1D	900 Tesi	93 - 93	566 HF*	519 HF
DB2	900	92 - 00	566 HF*	519 HF
DB3	900 Mantra	97 - 00	566 HF*	519 HF
DB4	900	99 - 00	706 HS*	519 LS
1D	906 Tesi	91 - 91	566 HF*	519 HF
	1000 Furano	92 - 93	566 HF*	519 HF
	1000 Tesi H2	21 - 23	841 HS*	730 LS
2D	1000 Tesi	04 - 06	566 HS*	519 LS
BB3	1000	14 - 18	901 HS*	730 LS
DB5	1000	05 - 11	762 HS*	730 LS
DB5	1000 S	07 - 11	762 HS*	730 LS
DB6	1000 Delirio	07 - 09	762 HS*	730 LS
KB4	1000	23 - 23	841 HS*	730 LS
KB4	1000 RC	23 - 23	841 HS*	730 LS
SB3	1000 D	83 - 83	506 HF*	506 HF
SB8	1000 R	98 - 00	706 HS*	519 LS
SB8K	1000	06 - 06	706 HS*	519 LS
SB8K	1000 Santamonica	07 - 09	762 HS*	519 LS
YB11	1000	97 - 00	566 HF*	519 HF
YB6	1000	89 - 89	566 HF*	519 HF
YB8	1000	90 - 90	566 HF*	519 HF
	1002 Dieci	91 - 91	566 HF*	519 HF
DB10	1078 Bimotard	12 - 12	762 HS*	730 LS
DB5	1078 RE	12 - 12	762 HS*	730 LS
DB7	1098	08 - 08	762 HS*	730 LS
DB7	1099	09 - 09	901 HS*	519 LS
3D	1100 Tesi	07 - 11	762 HS*	730 LS
DB6R	1100 Delirio	08 - 09	762 HS*	730 LS
DBX	1100	13 - 18	674 HS*	671 LS
SB6	1100	97 - 00	566 HF*	519 HF
DB8	1198	10 - 14	901 HS*	730 LS
	1200 Impeto	16 - 17	841 HS*	730 LS
DB11	1200 VLX	13 - 13	901 HS*	730 LS
DB12	1200	12 - 12	762 HS*	730 LS
DB9	1200 Brivido	12 - 18	762 HS*	730 LS

BLATA

	125 Enduro	07 - 08	821 HS	559 HF
	125 Motard	07 - 08	821 HS	559 HF

BMW

C	Evolution	12 - 18	183 MS*	183 MS
C	Evolution (Parking Brake)	12 - 18		209 HF
C1	125	00 - 03	176 CT	175 CT
C1	200	02 - 04	176 CT	175 CT
G	310 GS	17 - 23	877 HS	675 LS
G	310 R	16 - 23	877 HS	675 LS
C	400 GT	19 - 23	231 MS*	175 MS
C	400 X	18 - 23	231 MS*	175 MS
G	450 SMR	09 - 10	762 RST	791 RSI
G	450 X	08 - 10	671 SI	791 SI
R45	450	78 - 79	527 HF*	2139
R45	450	80 - 85	527 HF*	2140
C	600 Sport	12 - 15	183 MS*	183 MS
C	600 Sport (Parking Brake)	12 - 15		209 HF
R60	600 Series	74 - 80		2139
R60/7	600	76 - 77	520 HF	2139
C	650 GT	12 - 21	183 MS*	183 MS
C	650 GT (Parking Brake)	12 - 15		209 HF
C	650 Sport	16 - 20	183 MS*	183 MS
F	650 , ST	94 - 00	674 HF	675 HF
F	650 CS Scarver	02 - 06	674 HS	675 LS
F	650 GS	08 - 12	674 HS	675 LS
F	650 GS ABS	01 - 07	674 HF	675 HF
F	650 GS ABS	08 - 12	674 HS	675 LS
F	650 GS Dakar	01 - 07	674 HF	675 HF
F	650 GS, Rally	01 - 07	674 HF	675 HF
F	650 ST Strada	97 - 01	674 HF	675 HF
G	650 GS	09 - 15	674 HS	675 LS



RECOMMENDED

1xx - 2xx = Scooter Pads
5xx - 9xx = Street, Off Road & Racing Pads
2xxx = Brake Shoes



BMW

G	650 GS Sertao	12 - 14	674 HS	675 LS
G	650 Xchallenge	06 - 07	674 HS	675 LS
G	650 Xcountry	06 - 09	674 HS	675 LS
G	650 Xmoto	06 - 07	706 HS	675 LS
R65	650	78 - 79	527 HF	2139
R65	650	80 - 80		2140
R65	650 GS	87 - 92	506 HF	2140
R65	650 LS	82 - 85	506 HF*	2141
R65/1	650	86 - 86	554 HF*	506 HF
F	700 GS	13 - 16	674 HS*	675 LS
R70	700 Series	74 - 80		2139
F	750 GS	18 - 23	674 HS*	675 LS
K75	750	90 - 90	640 HS	506 LS
K75	750 C	85 - 88	506 HF*	2140
K75	750 RT	91 - 96	640 HS*	506 LS
K75	750 S, C	85 - 95	506 HF*	506 HF
R75	750	86 - 86		2140
R75/6	750	74 - 76	520 HF	2139
R75/7	750	76 - 77	520 HF	2139
	800 Touring	87 - 87		2140
F	800 GS	08 - 20	674 HS*	675 LS
F	800 GT	13 - 20	706 HS*	675 LS
F	800 R	09 - 14	706 HS*	675 LS
F	800 R	15 - 18	900 HS*	675 LS
F	800 S	06 - 10	706 HS*	675 LS
F	800 ST	06 - 12	706 HS*	675 LS
F	800 ST Touring	11 - 12	706 HS*	675 LS
R80	800	77 - 85	506 HF	2140
R80	800	86 - 88	554 HF	2140
R80	800 G/S P.-D.	86 - 86	506 HF	2140
R80	800 GS	81 - 87	506 HF	2140
R80	800 GS	91 - 92	506 HS	2140
R80	800 GS Mystic	91 - 95	554 HS*	2140
R80	800 GS Paris Dakar	88 - 94	554 HS	
R80	800 R	91 - 95	644 HS*	506 LS
R80	800 RT	83 - 83	506 HF*	2140
R80	800 RT	84 - 85	554 HF*	2140
R80/7	800	77 - 78	520 HF	2139
R80/7	800	79 - 81	520 HF	506 HF
F	850 GS	18 - 23	674 HS*	675 LS
F	850 GS Adventure	18 - 23	674 HS*	675 LS
R	850 C	99 - 01	703 HS*	742 LS
R	850 GS	99 - 07	703 HS*	742 LS
R	850 R	96 - 02	703 HS*	742 LS
R	850 R	03 - 07	778 HS*	742 LS
R	850 RT	96 - 01	703 HS*	675 LS
R	850 RT With Integral ABS	01 - 06	796 HS*	742 LS
F	900 R	20 - 23	900 HS*	675 LS
F	900 XR	20 - 23	900 HS*	675 LS
R	900 RT	05 - 13	796 HS*	742 LS
R90	900 S	73 - 76	520 HF*	2139
R90	900 Series	74 - 80		2139
R90/6	900	73 - 76	520 HF	2139
K1	1000	89 - 89	644 HS*	506 LS
K100	1000 LT	87 - 87	506 HF*	506 HF
K100	1000 LT	92 - 94	644 HS*	506 LS
K100	1000 LT ABS	89 - 89	640 HS*	506 LS
K100	1000 RS	90 - 92	644 HS*	506 LS
K100	1000 RS ABS	88 - 89	640 HS*	506 LS
K100	1000 RS, RT	83 - 89	506 HF*	506 HF
M	1000 R	23 - 23	985 HS*	984 LS
M	1000 RR	21 - 23	985 HS*	984 LS
R100	1000	79 - 80		2139
R100	1000	81 - 84	506 HF*	506 HF
R100	1000 all models	81 - 84		2140
R100	1000 CS,RS, RT	81 - 84	506 HF*	506 HF
R100	1000 GS	87 - 94	554 HF	2140
R100	1000 GS Mystic	91 - 94	554 HS*	2140
R100	1000 R	91 - 95	644 HS*	506 LS
R100	1000 RS	76 - 80	520 HF*	506 HF
R100	1000 RS	93 - 95	640 HS*	506 LS
R100	1000 RT	91 - 95	554 HS*	2143

* = 2 sets required / 2 jeux pour l'Avant.

Full compound selection, see under "Brake pad 1:1 Drawings" / Sélection complète de composés, voir "1:1 Schémas Plaquettes de frein".

**RECOMMENDED**

1xx - 2xx = Scooter Pads
5xx - 9xx = Street, Off Road & Racing Pads
2xxx = Brake Shoes



BMW					
R100	1000 S	76	- 77	520 HF*	2139
R100	1000 S	78	- 80	520 HF*	506 HF
R100	1000 T	79	- 84	520 HF*	506 HF
R100/7	1000	78	- 80	520 HF	2139
S	1000 HP4 Race	17	- 18	845 DS-1*	942 LS
S	1000 R	13	- 19	870 HS*	675 LS
S	1000 R	20	- 23	960 HS*	675 LS
S	1000 RR	09	- 18	870 HS*	675 LS
S	1000 RR (Hayes cal.)	19	- 21	960 HS*	675 LS
S	1000 RR (Nissin cal.)	21	- 23	985 HS*	675 LS
S	1000 RR HP4	12	- 14	901 HS*	675 LS
S	1000 XR	15	- 19	900 HS*	742 LS
S	1000 XR	20	- 23	960 HS*	742 LS
K1100	1100 LT/SE	92	- 00	644 HS*	506 LS
K1100	1100 RS	93	- 96	644 HS*	506 LS
R	1100 GS	94	- 01	703 HS*	742 LS
R	1100 R Cast wheels	99	- 01	703 HS*	742 LS
R	1100 R Spoke wheels	99	- 06	703 HS*	742 LS
R	1100 RT Cast wheels	95	- 01	703 HS*	742 LS
R	1100 RT Spoke wheels	95	- 01	703 HS*	742 LS
R	1100 S	99	- 00	703 HS*	742 LS
R	1100 S With Integral ABS	01	- 05	778 HS*	742 LS
R	1100 S Without Integral ABS	01	- 05	796 HS*	742 LS
R1100	1100 RS	93	- 93	644 HS*	506 LS
R1100	1100 RS	94	- 01	703 HS*	506 LS
R	1150 GS	00	- 01	703 HS*	742 LS
R	1150 GS (Brembo cal.)	02	- 05	778 HS*	742 LS
R	1150 GS Adventurer (Tokico cal.)	02	- 05	796 HS*	742 LS
R	1150 R	01	- 06	778 HS*	742 LS
R	1150 R Rockster	03	- 05	778 HS*	742 LS
R	1150 RS	01	- 04	778 HS*	742 LS
R	1150 RT With Integral ABS	01	- 06	796 HS*	742 LS
	1200 HP2 Enduro	04	- 06	674 HS*	671 LS
	1200 HP2 Megamoto	06	- 08	796 HS*	742 LS
	1200 HP2 Sport	08	- 10	901 HS*	671 LS
K	1200 GT (K41) With Integral ABS	02	- 05	796 HS*	506 LS
K	1200 GT (K44) With Integral ABS	04	- 08	796 HS*	671 LS
K	1200 LT	99	- 00	703 HS*	746 HF
K	1200 LT With Integral ABS	01	- 08	778 HS*	746 HF
K	1200 R	05	- 08	778 HS*	742 LS
K	1200 R Sport	05	- 07	778 HS*	742 LS
K	1200 RS	97	- 00	703 HS*	506 LS
K	1200 RS	01	- 05	796 HS*	506 LS
K	1200 S	05	- 08	796 HS*	742 LS
R	1200 C	98	- 02	703 HS*	742 LS
R	1200 C Classic	03	- 04	778 HS*	742 LS
R	1200 C Independent	03	- 04	778 HS*	742 LS
R	1200 C Montauk	02	- 04	778 HS*	742 LS
R	1200 CL	03	- 04	778 HS*	746 HF
R	1200 GS	04	- 12	796 HS*	742 LS
R	1200 GS	13	- 18	900 HS*	674 LS
R	1200 GS Adventure	08	- 13	796 HS*	742 LS
R	1200 GS Adventure	14	- 18	900 HS*	674 LS
R	1200 GS Tripple Black	11	- 16	796 HS*	742 LS
R	1200 Nine-T	14	- 23	900 HS*	671 LS
R	1200 Nine-T Pure	17	- 23	706 HS*	671 LS
R	1200 Nine-T Racer	17	- 20	706 HS*	671 LS
R	1200 Nine-T Scrambler	16	- 23	706 HS*	671 LS
R	1200 Nine-T Urban GS	17	- 23	706 HS*	671 LS
R	1200 R	07	- 14	778 HS*	742 LS
R	1200 R	15	- 18	900 HS*	674 LS
R	1200 RS	14	- 18	900 HS*	674 LS
R	1200 RT	06	- 13	796 HS*	742 LS
R	1200 RT	14	- 18	900 HS*	674 LS
R	1200 S	06	- 07	796 HS*	742 LS
R	1200 ST	06	- 07	796 HS*	742 LS
R	1250 GS	19	- 23	960 HS*	674 LS
R	1250 GS Adventure	19	- 23	960 HS*	674 LS
R	1250 R	19	- 23	900 HS*	674 LS
R	1250 RS	19	- 23	900 HS*	674 LS
R	1250 RT	19	- 23	960 HS*	674 LS
R	1250 RT Sport	19	- 20	960 HS*	674 LS

RECOMMENDED

1xx - 2xx = Scooter Pads
5xx - 9xx = Street, Off Road & Racing Pads
2xxx = Brake Shoes



BMW					
K	1300 GT	09	- 10	796 HS*	671 LS
K	1300 R	09	- 15	778 HS*	742 LS
K	1300 R Dynamic	11	- 15	778 HS*	742 LS
K	1300 S	09	- 15	796 HS*	742 LS
K	1600 B	17	- 23	778 HS*	674 LS
K	1600 Grand America	18	- 23	778 HS*	674 LS
K	1600 GT	11	- 23	778 HS*	674 LS
K	1600 GTL	11	- 23	778 HS*	674 LS
R18	1800	21	- 23	995 HS*	995 LS
R18	1800 B	22	- 23	995 HS*	995 LS
R18	1800 Classic	21	- 23	995 HS*	995 LS
R18	1800 Transcontinental	22	- 23	995 HS*	995 LS

BOMBARDIER					
	50 Quest	03	- 04	2048*	2041
DS	50	02	- 06	2048*	2041
	90 Quest	03	- 04	2048*	2041
DS	90	02	- 06	2048*	2041
	200 Rally 2x4	03	- 04	544 SI*	
DS	250 Left	06	- 06	754 SI	754 SI
DS	250 Right	06	- 06	767 SI	
	330 Outlander Left	03	- 06	754 SI	754 SI
	330 Outlander Right	03	- 06	767 SI	
	400 Outlander Left	03	- 06	754 SI	754 SI
	400 Outlander Right	03	- 06	767 SI	
	400 Outlander Max Left	03	- 06	754 SI	754 SI
	400 Outlander Max Right	03	- 06	767 SI	
	500 Quest Left	02	- 06	754 SI	754 SI
	500 Quest Right	02	- 06	767 SI	
	500 Traxter 4x4	99	- 00	730 HF*	730 HF
	500 Traxter 4x4 Left	01	- 06	754 SI	767 SI
	500 Traxter 4x4 Right	01	- 06	767 SI	
	500 Traxter Max Left	03	- 05	754 SI	767 SI
	500 Traxter Max Right	03	- 05	767 SI	
	650 Quest Left	02	- 06	754 SI	754 SI
	650 Quest Right	02	- 06	767 SI	
	650 Quest Max Left	03	- 06	754 SI	767 SI
	650 Quest Max Right	03	- 06	767 SI	
	650 Traxter Max Left	03	- 05	754 SI	767 SI
	650 Traxter Max Right	03	- 05	767 SI	
DS	650 Left	01	- 06	754 SI	754 SI
DS	650 Right	01	- 06	767 SI	
	800 Outlander Left	06	- 06	754 SI	754 SI
	800 Outlander Right	06	- 06	767 SI	
	800 Outlander XT Left	06	- 06	754 SI	754 SI
	800 Outlander XT Right	06	- 06	767 SI	

BORILE					
B	500 CR, MT	02	- 04	566 HF	675 HF

BRAMMO					
	Empulse	14	- 16	706 H.HS*	730 LS

BS VILLA					
AX	50	93	- 93	111 HF	2012
GZ	50	93	- 93	111 HF	2012
ZX	50	93	- 93	115 HF	2057

BUELL					
	all models	94	- 97	658 HF	692 HF
	500 Blast	01	- 09	627 HF	614 HF
XB9R	984 Firebolt	02	- 10	795 HS	614 LS
XB9S	984 Lightning	03	- 10	795 HS	614 LS
XB9SX	984 CityX	05	- 10	795 HS	614 LS
	1125 CR	09	- 10	856 HS	857 LS
	1125 R	08	- 10	856 HS	857 LS
M2	1200 Cyclone	98	- 02	676 HS	614 LS
RS	1200	12	- 12	658 HF	692 HF
S1	1200 Lightning	98	- 02	676 HS	614 LS
S1	1200 Whitelighting	98	- 02	676 HS	614 LS
S3	1200 Thunderbolt	98	- 02	676 HS	614 LS
X1	1200 Lightning	01	- 02	676 HS	614 LS

* = 2 sets required / 2 jeux pour l'Avant.



RECOMMENDED

1xx - 2xx = Scooter Pads
5xx - 9xx = Street, Off Road & Racing Pads
2xxx = Brake Shoes



BUELL				
XB12R	1200 Firebolt	04 - 08	795 HS	614 LS
XB12R	1200 Firebolt	09 - 10	856 HS	614 LS
XB12S	1200 Lightning	04 - 08	795 HS	614 LS
XB12Scg	1200 Lightning	06 - 08	795 HS	614 LS
XB12Scg	1200 Lightning	09 - 10	856 HS	614 LS
XB12Ss	1200 Lightning Long	06 - 08	795 HS	614 LS
XB12Ss	1200 Lightning Long	09 - 10	856 HS	614 LS
XB12STT	1200 Super TT	07 - 10	795 HS	614 LS
XB12X	1200 Ulysses	06 - 10	795 HS	614 LS
BULTACO				
	50 Astro	01 - 06	148 HF	105 HF
	50 Lobito	99 - 06	148 HF	105 HF
CAGIVA				
	50 AJP Caliper incl. pin/spring	90 - 19	188 HF	
	50 Blues	89 - 89	108 HF	106 HF
	50 City	92 - 94	115 HF	2012
	50 City	95 - 97	140 HF	2012
	50 City	08 - 08	111 HF	
	50 Cocis	88 - 88	138 HF	106 HF
	50 Cocis	89 - 89	519 HF	519 HF
	50 Corsa	98 - 98	105 HF	
	50 Cucciolo	97 - 99	138 HF	
	50 Lucky Explorer	88 - 02	519 HF	574 HF
	50 Mantis	99 - 99	105 HF	2181
	50 Mito	99 - 06	103 HF	105 HF
	50 Nag	08 - 08	141 HF	
	50 Nuvola	00 - 00	138 HF	
	50 Prima	92 - 92	519 HF	519 HF
	50 Prima	93 - 94	672 HF	680 HF
	50 Progress	98 - 99	105 HF	
	50 Super City	93 - 95	641 HF	519 HF
	50 Supercity	92 - 92	519 HF	519 HF
	50 W 4	92 - 92	519 HF	519 HF
WMX	50	89 - 89	608 HF	651 HF
	80 City	93 - 95	126 HF	117 HF
	80 Cocis	91 - 91	519 HF	574 HF
	80 Prima	92 - 92	672 HF	680 HF
	80 Super City	94 - 84	641 HF	519 HF
	80 Supercity	92 - 93	519 HF	519 HF
	80 W 4	92 - 92	519 HF	519 HF
LR	80	83 - 83	519 HF	
SST	80	83 - 83	519 HF	
SXT	80	83 - 83	519 HF	
	110 Passing	94 - 94	611 HF	
	125 Aletta Electra	83 - 86	574 HF	
	125 Aletta Electra	87 - 87	519 HF	
	125 Aletta Oro	85 - 85	574 HF	574 HF
	125 Aletta Oro	86 - 89	519 HF*	519 HF
	125 Blues	87 - 85	588 HF	519 HF
	125 Blues	93 - 93	519 HF	519 HF
	125 Brillo	08 - 08	723 HF	
	125 Cross	86 - 86	608 SI	692 SI
	125 Cruiser	88 - 88	594 HF	519 HF
	125 Cruiser	89 - 89	608 HF	574 HF
	125 Cucciolo	00 - 01	138 CT	
	125 Dakar	86 - 86	519 HF	
	125 E2	86 - 86	574 HF	
	125 Elefant	81 - 88	574 HF	
	125 Elefantre	87 - 88	519 HF	
	125 Enduro	86 - 86	519 HF	
	125 Freccia	89 - 89	608 HF	519 HF
	125 Freccia C 12 R	91 - 91	641 HF	519 HF
	125 Mito	91 - 92	641 HF	519 HF
	125 Mito	93 - 07	566 HF	519 HF
	125 Nuvola	00 - 00	138 CT	
	125 Planet	97 - 07	566 HF	519 HF
	125 Raptor	03 - 10	566 HF	519 HF
	125 Roadster	94 - 97	588 HF	
	125 SST	81 - 81	574 HF	
	125 Stella	97 - 08	103 CT	



RECOMMENDED

1xx - 2xx = Scooter Pads
5xx - 9xx = Street, Off Road & Racing Pads
2xxx = Brake Shoes



CAGIVA				
	125 Supercity	92 - 00	608 HF	519 HF
	125 Tamanaco	87 - 92	608 HF	574 HF
	125 W 8	92 - 95	519 HF	519 HF
	125 W 8	96 - 01	641 HF	692 HF
	125 WSTX Aletta Rossa	83 - 84	574 HF	
K7	125	91 - 94	641 HF	519 HF
N1	125	96 - 99	641 HF	519 HF
N90	125	91 - 98	641 HF	574 HF
WMX	125	88 - 88	608 SI	
WMX	125	89 - 90	692 SI	692 SI
WMX	125 GP-Replica	86 - 89	519 SI	
WRX	125	85 - 85	519 HF	
	200 Aletta Electra	83 - 83	574 HF	
	200 Cross	83 - 86	574 HF	
	200 Elefant	86 - 86	519 HF	
	200 Roadster	96 - 01	588 HF	
	250 Cross	86 - 86	608 SI	
MXR	250	82 - 82	519 HF	
SST	250 Ala Verde	81 - 82	519 HF	
WMX	250	89 - 90	608 SI	692 SI
WMX	250 GP	82 - 82	519 SI	
	350 Alazzurra	85 - 87	519 HF*	519 HF
	350 Elefant	86 - 89	594 HF	519 HF
	350 W 12	92 - 95	641 HF	519 HF
SST	350	83 - 83	519 HF	
SST	350 Ala Verde	81 - 82	519 HF	
SXT	350 Ala Rosa	82 - 82	519 HF	
T4	350 E	87 - 91	519 HF	
T4	350 R	87 - 99	519 HF	2026
MXR	400	82 - 82	519 HF	
	500 Canyon	99 - 01	647 HS	638 LS
	500 Mito	07 - 07	566 HS	519 LS
	500 River	00 - 01	566 HF	519 HF
MXR	500	82 - 82	519 HF	
T4	500 E	87 - 90	519 HF	2026
WMX	500	85 - 86	519 SI	
WMX	500 Cross	87 - 87	519 SI	519 SI
SP	525 Mito	08 - 10	566 HS	519 LS
	600 Canyon	95 - 99	611 HS	638 LS
	600 River	94 - 99	566 HF	519 HF
	600 W 16	95 - 97	641 HF	692 HF
	650 Alazzurra	84 - 84	519 HF	519 HF
	650 Alazzurra	85 - 88	560 HF*	560 HF
	650 Elefant	86 - 87	594 HF	519 HF
	650 Raptor	01 - 08	706 HS*	730 LS
	650 V-Raptor	01 - 08	706 HS*	730 LS
	750 Elefant	88 - 88	519 HF	519 HF
	750 Elefant	93 - 95	647 HS	671 LS
	750 Elefant Bifaro	90 - 90	594 HF	641 HF
	750 Lucky Explorer	88 - 88	594 HF	519 HF
	900 Canyon I.E.	97 - 97	647 HS	638 LS
	900 Elefant	93 - 97	671 HF*	671 HF
	900 Elefant I.E.	91 - 92	647 HS	638 LS
	900 Gran Canyon	99 - 04	627 HS*	638 LS
	1000 Navigator, T	00 - 05	627 HS*	638 LS
	1000 Raptor	00 - 08	706 HS*	730 LS
	1000 V-Raptor	00 - 08	706 HS*	730 LS
	1000 X3 Raptor	04 - 04	762 HS*	730 LS
	1000 X-Raptor	03 - 04	762 HS*	730 LS
	1000 Xtra Raptor	02 - 06	706 HS*	730 LS
CAN-AM				
DS	50	07 - 11	2048*	2041
DS	70	08 - 14	2048*	2041
DS	90	07 - 18	2048*	2041
DS	90 X	08 - 18	544 SI*	544 SI
	200 ASE	86 - 86	519 SI	
	250 ASE	86 - 86	519 SI	
	250 MX LC	86 - 86	519 SI	
DS	250	08 - 18	810 SI*	810 SI
	350 ASE	86 - 86	519 SI	
	400 Outlander EfI Left	09 - 14	754 SI	754 SI

* = 2 sets required / 2 jeux pour l'Avant.

Full compound selection, see under "Brake pad 1:1 Drawings" / Sélection complète de composés, voir "1:1 Schémas Plaquettes de frein".

**RECOMMENDED**

1xx - 2xx = Scooter Pads
5xx - 9xx = Street, Off Road & Racing Pads
2xxx = Brake Shoes



CAN-AM				
400 Outlander EFI Right	09 - 14	767 SI		
400 Outlander MAX STD Left	07 - 13	754 SI	754 SI	
400 Outlander MAX STD Right	07 - 13	767 SI		
400 Outlander MAX XT Left	07 - 13	754 SI	754 SI	
400 Outlander MAX XT Right	07 - 13	767 SI		
400 Outlander STD Left	07 - 14	754 SI	754 SI	
400 Outlander STD Right	07 - 14	767 SI		
400 Outlander XT Left	07 - 14	754 SI	754 SI	
400 Outlander XT Right	07 - 14	767 SI		
406 ASE	87 - 87	519 SI		
450 Outlander Left	15 - 18	911 SI		
450 Outlander Right	15 - 18	910 SI	910 SI	
450 Outlander MAX Left	15 - 18	911 SI		
450 Outlander MAX Right	15 - 18	910 SI	910 SI	
DS 450	08 - 12	907 SI*	908 SI	
500 ASE	86 - 86	519 SI		
500 MX	86 - 86	519 SI		
500 Outlander Left	13 - 14	911 SI		
500 Outlander Right	13 - 14	910 SI	910 SI	
500 Outlander MAX Left	13 - 14	911 SI		
500 Outlander MAX Right	13 - 14	910 SI	910 SI	
500 Outlander MAX STD Left	07 - 12	754 SI	754 SI	
500 Outlander MAX STD Right	07 - 12	767 SI		
500 Outlander MAX XT Left	07 - 12	754 SI	754 SI	
500 Outlander MAX XT Right	07 - 12	767 SI		
500 Outlander STD Left	07 - 12	754 SI	754 SI	
500 Outlander STD Right	07 - 12	767 SI		
500 Outlander XT Left	07 - 12	754 SI	754 SI	
500 Outlander XT Right	07 - 12	767 SI		
500 Renegade Left	08 - 11	754 SI	754 SI	
500 Renegade Right	08 - 11	767 SI		
500 Renegade Left	12 - 13	911 SI		
500 Renegade Right	12 - 13	910 SI	910 SI	
500 Renegade Left	14 - 14	911 SI	911 SI	
500 Renegade Right	14 - 14	910 SI	910 SI	
560 Sonic	86 - 14	519 SI		
650 Outlander Left	13 - 15	911 SI		
650 Outlander Right	13 - 15	910 SI	910 SI	
650 Outlander MAX Left	13 - 15	911 SI		
650 Outlander MAX Right	13 - 15	910 SI	910 SI	
650 Outlander MAX STD Left	07 - 12	754 SI	754 SI	
650 Outlander MAX STD Right	07 - 12	767 SI		
650 Outlander MAX XT Left	07 - 12	754 SI	754 SI	
650 Outlander MAX XT Right	07 - 12	767 SI		
650 Outlander STD Left	07 - 12	754 SI	754 SI	
650 Outlander STD Right	07 - 12	767 SI		
650 Outlander XT Left	07 - 12	754 SI	754 SI	
650 Outlander XT Right	07 - 12	767 SI		
800 Commander Left	11 - 14	638 SI	611 SI	
800 Commander Right	11 - 14	611 SI		
800 Commander MAX R EFI Left	18 - 20	971 PSI	754 PSI	
800 Commander MAX R EFI Right	18 - 20	972 PSI		
800 Commander R EFI Left	18 - 18	971 PSI	754 PSI	
800 Commander R EFI Right	18 - 18	972 PSI		
800 Outlander Left	12 - 15	911 SI		
800 Outlander Right	12 - 15	910 SI	910 SI	
800 Outlander MAX Left	13 - 14	911 SI		
800 Outlander MAX Right	13 - 14	910 SI	910 SI	
800 Outlander MAX LTD Left	07 - 11	754 SI	754 SI	
800 Outlander MAX LTD Right	07 - 11	767 SI		
800 Outlander MAX STD Left	07 - 11	754 SI	754 SI	
800 Outlander MAX STD Right	07 - 11	767 SI		
800 Outlander MAX XT Left	07 - 11	754 SI	754 SI	
800 Outlander MAX XT Right	07 - 11	767 SI		
800 Outlander STD Left	07 - 11	754 SI	754 SI	
800 Outlander STD Right	07 - 11	767 SI		
800 Outlander XT Left	07 - 11	754 SI	754 SI	
800 Outlander XT Right	07 - 11	767 SI		
800 Renegade Left	08 - 11	754 SI	754 SI	
800 Renegade Right	08 - 11	767 SI		
800 Renegade Left	12 - 13	911 SI		
800 Renegade Right	12 - 13	910 SI	910 SI	

**RECOMMENDED**

1xx - 2xx = Scooter Pads
5xx - 9xx = Street, Off Road & Racing Pads
2xxx = Brake Shoes



CAN-AM				
800 Renegade Left	14 - 15	911 SI	911 SI	
800 Renegade Right	14 - 15	910 SI	910 SI	
800 Renegade EFI Left	07 - 11	754 SI	754 SI	
800 Renegade EFI Right	07 - 11	767 SI		
800 Renegade X Left	08 - 11	754 SI	754 SI	
800 Renegade X Right	08 - 11	767 SI		
900 X3 Left	17 - 19	957 PSI	957 PSI	
900 X3 Right	17 - 19	956 PSI	956 PSI	
900 X3 MAX Left	17 - 19	957 PSI	957 PSI	
900 X3 MAX Right	17 - 19	956 PSI	956 PSI	
900 X3 MAX Turbo Left	18 - 19	957 PSI	957 PSI	
900 X3 MAX Turbo Right	18 - 19	956 PSI	956 PSI	
900 X3 MAX Turbo R Left	18 - 19	957 PSI	957 PSI	
900 X3 MAX Turbo R Right	18 - 19	956 PSI	956 PSI	
900 X3 Turbo Left	18 - 19	957 PSI	957 PSI	
900 X3 Turbo Right	18 - 19	956 PSI	956 PSI	
900 X3 Turbo R Left	18 - 19	957 PSI	957 PSI	
900 X3 Turbo R Right	18 - 19	956 PSI	956 PSI	
1000 Commander Left	16 - 17	971 PSI	754 PSI	
1000 Commander Right	16 - 17	972 PSI		
1000 Commander MAX Left	14 - 17	971 PSI	754 PSI	
1000 Commander MAX Right	14 - 17	972 PSI		
1000 Commander MAX R EFI Left	18 - 19	971 PSI	754 PSI	
1000 Commander MAX R EFI Right	18 - 19	972 PSI		
1000 Commander R EFI Left	18 - 20	971 PSI	754 PSI	
1000 Commander R EFI Right	18 - 20	972 PSI		
1000 Maverick Left	14 - 18	971 PSI	754 PSI	
1000 Maverick Right	14 - 18	972 PSI		
1000 Maverick MAX Left	14 - 18	971 PSI	754 PSI	
1000 Maverick MAX Right	14 - 18	972 PSI		
1000 Outlander Left	12 - 15	910 SI	910 SI	
1000 Outlander Right	12 - 15	911 SI		
1000 Outlander MAX Left	12 - 18	911 SI		
1000 Outlander MAX Right	12 - 18	910 SI	910 SI	
1000 Renegade Left	12 - 13	911 SI		
1000 Renegade Right	12 - 13	910 SI	910 SI	
1000 Renegade Left	14 - 18	911 SI	911 SI	
1000 Renegade Right	14 - 18	910 SI	910 SI	
1330 Spyder F3	15 - 22	900 HS*	948 HS	
1330 Spyder F3 Limited	16 - 22	900 HS*	948 HS	
1330 Spyder F3-S	15 - 22	900 HS*	948 HS	
1330 Spyder F3-T	16 - 22	900 HS*	948 HS	
1330 Spyder RS	14 - 16	900 HS*	948 HS	
1330 Spyder RS RSS	13 - 13	900 HS*	948 HS	
1330 Spyder RSS	14 - 15	900 HS*	948 HS	
1330 Spyder RSS Special Series	15 - 15	900 HS*	948 HS	
1330 Spyder RT	14 - 22	900 HS*	948 HS	
1330 Spyder RT Limited	13 - 22	900 HS*	948 HS	
1330 Spyder RT RTS	13 - 13	900 HS*	948 HS	
1330 Spyder RTS	14 - 15	900 HS*	948 HS	
1330 Spyder RTS Special Series	15 - 15	900 HS*	948 HS	
1330 Spyder ST	14 - 16	900 HS*	948 HS	
1330 Spyder ST Limited	13 - 15	900 HS*	948 HS	
1330 Spyder ST STS	13 - 13	900 HS*	948 HS	
1330 Spyder STS	14 - 15	900 HS*	948 HS	
1330 Spyder STS Special Series	15 - 15	900 HS*	948 HS	
CANNONDALE				
MX 400	00 - 03	694 RSI	632 RSI	
440 Blaze Left	03 - 03	754 SI	754 SI	
440 Blaze Right	03 - 03	767 SI		
440 Cannibal Left	03 - 03	754 SI	754 SI	
440 Cannibal Right	03 - 03	767 SI		
440 Glamis Left	03 - 03	754 SI	754 SI	
440 Glamis Right	03 - 03	767 SI		
440 Moto Left	03 - 03	754 SI	754 SI	
440 Moto Right	03 - 03	767 SI		
440 Speed Left	03 - 03	754 SI	754 SI	
440 Speed Right	03 - 03	767 SI		
C 440 R	03 - 03	694 RSI	632 RSI	
E 440 , A, R	03 - 03	694 RSI	632 RSI	
S 440	03 - 03	566 HF	632 HF	

* = 2 sets required / 2 jeux pour l'Avant.

**RECOMMENDED**1xx - 2xx = Scooter Pads
5xx - 9xx = Street, Off Road & Racing Pads
20xx = Brake Shoes**CANNONDALE**

X 440 03 - 03 694 RSI 632 RSI

CASAL

RZ 50 82 - 82 532 HF

CCM

450 MX 08 - 10 671 RSI 790 RSI
 GP 450 16 - 16 671 SI 675 SI
 604 600 RS 01 - 01 671 HF 675 HF
 604E 600 Sport 99 - 01 671 SI 675 SI
 604E 600 Supermoto 99 - 01 671 SI 675 SI
 C25 600 96 - 98 671 SI 675 SI
 644 DS 03 - 06 671 HF 675 HF
 644 R30 02 - 06 671 HF 675 HF

CECTEK

500 EFI Gladiator 09 - 13 810 HF* 544 HF
 500 EFI King Cobra 09 - 13 878 HF* 544 HF
 500 EFI Quadrif 09 - 11 878 HF* 544 HF
 500 i Estoc 10 - 10 878 HF* 544 HF

CF MOTO

125 Papio 17 - 17 688 HF 784 HF
 400 C-Force 18 - 21 986 PSI* 799 SI
 400 NK Efi 17 - 17 674 HS* 675 LS
 SR 400 23 - 23 900 HS 915 HF
 450 C-Force L 16 - 17 914 SI* 799 SI
 450 G-Force L 16 - 17 914 SI* 799 SI
 500 C-Force HO 18 - 18 986 PSI* 799 SI
 500 C-Force S 18 - 21 986 PSI* 799 SI
 500 U-Force 18 - 20 986 PSI* 987 PSI
 500 Z-Force 18 - 21 986 PSI* 987 PSI
 CF 500 Terralander 13 - 15 914 SI* 799 SI
 550 C-Force 16 - 17 914 SI* 799 SI
 550 U-Force Left 15 - 16 638 SI
 550 U-Force Right 15 - 16 611 SI
 550 Z-Force Left 15 - 16 638 SI
 550 Z-Force Right 15 - 16 611 SI
 600 C-Force 19 - 19 986 PSI* 799 SI
 600 C-Force 20 - 21 986 PSI* 987 PSI
 600 C-Force Touring 20 - 21 986 PSI* 987 PSI
 CF 625 Terralander 11 - 15 914 SI* 799 SI
 650 NK 14 - 16 674 HS* 675 LS
 650 NK Efi 17 - 17 674 HS* 675 LS
 650 TK 14 - 15 674 HS* 675 LS
 700 CL-X Heritage 22 - 22 706 HS* 671 LS
 700 CL-X Sport 22 - 22 841 HS* 730 LS
 800 MT Sport 22 - 22 706 HS* 671 LS
 800 MT Touring 22 - 22 706 HS* 671 LS
 800 U-Force 18 - 21 986 PSI* 987 PSI
 800 Z-Force EX Left 15 - 15 638 SI
 800 Z-Force EX Right 15 - 15 611 SI
 800 Z-Force EX 18 - 21 986 PSI* 987 PSI
 800 Z-Force Trail 18 - 21 986 PSI* 987 PSI
 CF 800 Terralander 12 - 14 914 SI* 799 SI
 1000 Z-Force 18 - 19 986 PSI* 987 PSI

CIMATTI

50 Gringo 85 - 85 532 HF

COBRA

CX 50 Big Wheel 10 - 14 794 RSI 794 RSI
 CX 50 Junior 07 - 10 794 RSI
 CX 50 Junior 11 - 13 794 RSI 794 RSI
 CX 50 Senior 07 - 13 794 RSI 794 RSI

GPI

50 Aragon Club 07 - 09 141 HF
 50 Aragon GP 06 - 09 141 HF
 50 Aragon SP 07 - 09 141 HF
 50 Baby 02 - 02 101 HF 2028
 50 Freaky 07 - 07 141 HF

**RECOMMENDED**1xx - 2xx = Scooter Pads
5xx - 9xx = Street, Off Road & Racing Pads
20xx = Brake Shoes**GPI**

50 GTR 02 - 02 120 HF
 50 GTR 03 - 09 157 HF 123 HF
 50 GTS 02 - 03 120 HF 145 HF
 50 Hussar 01 - 02 101 HF 2028
 50 Hussar 03 - 06 141 HF 2028
 50 Mars 01 - 02 101 HF 2028
 50 Oliver 03 - 12 141 HF 2028
 50 Oliver City 03 - 12 141 HF 2028
 50 Oliver Sport 03 - 12 141 HF 2028
 50 Popcorn 01 - 02 101 HF 2028
 50 Popcorn 03 - 06 141 HF 2032
 50 Supermoto, Supercross 03 - 09 105 HF 105 HF
 125 Aragon GP 07 - 12 141 CT
 125 GTR, GTS 02 - 03 120 CT 143 CT
 125 Sahel 02 - 02 694 HF 604 HF
 125 Supermoto 07 - 12 559 HF
 125 X-Large 02 - 03 157 CT* 157 CT
 200 GTR, GTS 02 - 03 120 CT 143 CT
 200 X-Large 02 - 03 157 CT* 157 CT
 250 XS ATV 07 - 08 810 SI*
 XS 250 Quad 06 - 08 544 SI* 848 SI

CZ

CZ 180 93 - 93 506 HF

DAELIM

50 a Four 06 - 12 163 HF
 50 Besbi 07 - 07 121 HF
 50 Bonita 09 - 12 115 HF
 50 Delfino 99 - 99 100 HF 2069
 50 E-Five 03 - 08 100 HF
 50 History, S-Five 01 - 01 100 HF 100 HF
 50 Message II 02 - 02 100 HF
 50 Tapo 99 - 04 100 HF 2069
 50 Vivo 99 - 99 100 HF 2069
 GZ 50 G Message 98 - 01 115 HF
 SE 50 Cordi 06 - 12 100 HF
 SJ 50 S-Five 06 - 12 115 HF
 100 Altino 99 - 03 536 HF
 100 Delfino 99 - 04 100 HF 2069
 110 City Ace 03 - 07 103 HF
 125 Altino 02 - 04 100 CT
 125 Delfino 08 - 11 163 CT
 125 DLX, Otello DLX 01 - 02 100 CT 100 CT
 125 History 01 - 06 100 CT 100 CT
 125 Message II 00 - 00 100 CT
 125 Otello 99 - 00 100 CT
 125 Otello 08 - 08 146 CT 100 CT
 125 Roadwin 04 - 12 630 HF 688 HF
 125 Rocket 99 - 01 630 HF 2069
 125 S2 06 - 08 183 CT 100 CT
 125 S2 FI 07 - 15 146 CT 100 CT
 NF 125 03 - 03 536 HF
 NS 125 II 00 - 00 100 CT 2069
 QL 125 Steezer 17 - 19 146 CT 119 CT
 S 125 from VIN SDC007441 17 - 19 146 CT 201 CT
 S 125 to VIN SDC007440 17 - 19 146 CT 119 CT
 SC 125 Besbi 08 - 13 144 CT
 SL 125 U3 FI 07 - 09 146 CT 100 CT
 SV 125 S3 11 - 15 146 CT 119 CT
 VL 125 Daystar 00 - 12 630 HF
 VS 125, Evolution 95 - 08 536 HF
 VT 125 Evolution 00 - 03 630 HF 2069
 VT 125 Magna 97 - 99 630 HF
 250 Roadwin 08 - 12 630 HF 688 HF
 250 S2 06 - 10 183 CT 100 CT
 ST 250 Sector Quad 05 - 06 544 SI* 847 SI
 S 300 17 - 19 146 MS 201 MS

DAYTONA

DY 125 RS Efi 17 - 21 235 CT 134 CT

* = 2 sets required / 2 jeux pour l'Avant.

Full compound selection, see under "Brake pad 1:1 Drawings" / Sélection complète de composés, voir "1:1 Schémas Plaquettes de frein".

RECOMMENDED1xx - 2xx = Scooter Pads
5xx - 9xx = Street, Off Road & Racing Pads
2xxx = Brake Shoes**DB MOTORS**

ZZ	50 Pirat	00 - 05	519 HF	519 HF
ZZ	50 Sport	00 - 05	519 HF	
DERBI				
	50 AJP Caliper incl. pin/spring	90 - 19	188 HF	
	50 Atlantis	99 - 08	105 HF	2181
	50 Atlantis 4T	04 - 10	105 HF	
	50 Atlantis Bullet	04 - 05	105 HF	
	50 Atlantis H2O	01 - 01	105 HF	
	50 Atlantis H2O Wave	01 - 01	105 HF	
	50 Atlantis Wave	01 - 02	105 HF	
	50 Aventura	96 - 96	105 HF	2206
	50 Black Devil	04 - 04	168 HF	105 HF
	50 Boulevard	09 - 13	177 HF	
	50 DRD Pro corse	06 - 08	189 MS	105 HF
	50 DRD Racing R	05 - 10	168 HF	105 HF
	50 DRD Racing R Ltd.	05 - 05	168 HF	105 HF
	50 DRD Racing SM	05 - 05	168 HF	105 HF
	50 DRD Racing SM Ltd.	05 - 05	168 HF	105 HF
	50 Easy	96 - 98	138 HF	2181
	50 Fenix	94 - 07	105 HF	105 HF
	50 Furax	96 - 98	105 HF	105 HF
	50 Hunter	97 - 99	105 HF	2181
	50 Manhattan	99 - 99	105 HF	2181
	50 Predator LC	99 - 02	105 HF	105 HF
	50 Predator O2	00 - 02	105 HF	105 HF
	50 Rambla	06 - 06	105 HF	105 HF
	50 Savannah	91 - 97	105 HF	
	50 Senda DRD Pro SM	05 - 11	157 HF	167 HF
	50 Senda L	99 - 01	105 HF	105 HF
	50 Senda R DRD	03 - 04	148 HF*	105 HF
	50 Senda R, X-Treme	94 - 04	105 HF	105 HF
	50 Senda SM DRD	03 - 04	105 HF*	105 HF
	50 Senda SM DRD Black Edition	03 - 04	168 HF	105 HF
	50 Senda SM, X-Treme	99 - 06	105 HF	105 HF
	50 Sonar	10 - 11	142 HF	
	50 Stinger	96 - 96	105 HF	
	50 Vamos FL	95 - 99	105 HF	2181
	50 Vamos L	95 - 95	105 HF	2181
	50 Vamos R (A.J.P. cal.)	95 - 95	105 HF	2206
	50 Vamos R (Brembo cal.)	95 - 95	123 HF	2206
	50 Variant Sport-R	01 - 13	105 HF	2206
	50 X-Race R	05 - 09	105 HF	105 HF
	50 X-Treme R	05 - 05	105 HF	105 HF
DS	50	88 - 88	559 HF	
FD	50 Yumbo	84 - 84	559 HF	
FD	50 Yumbo Extra	87 - 87	559 HF	
FDS	50	87 - 87	559 HF	
FDT	50	87 - 87	559 HF	
FDT	50 Coppa	85 - 85	559 HF	
FDX	50	89 - 89	559 HF	
GP	50	01 - 01	105 HF	
GP1	50	01 - 03	105 HF	105 HF
GP1	50	05 - 05	730 HF	559 HF
GPR	50 Nude	04 - 10	730 HF	559 HF
GPR	50 R	98 - 03	148 HF	105 HF
GPR	50 Racing	04 - 13	730 HF	559 HF
GPX1	50	06 - 06	189 MS	105 HF
ST	50 Paddock	96 - 99	105 HF	2181
	75 GPR	89 - 89	607 HF	559 HF
	75 Sport, Coppa	84 - 84	559 HF	
GPR	75 Sport	92 - 92	607 HF	559 HF
GPR	80 Cup	04 - 05	821 HS	559 HF*
	100 Atlantis 4T	04 - 06	105 HF	
	100 Atlantis O2/H2O	01 - 01	105 HF	
	125 Atmosphere	99 - 99	148 CT	
	125 Boulevard	03 - 07	167 CT	2205
	125 Mulhacen	07 - 07	774 HF	519 HF
	125 Mulhacen	08 - 11	859 HF	585 HF
	125 Predator	99 - 99	105 CT	
	125 Rambla	08 - 14	108 CT	152 CT
	125 Senda Baja	06 - 12	168 HF	167 CT

RECOMMENDED1xx - 2xx = Scooter Pads
5xx - 9xx = Street, Off Road & Racing Pads
2xxx = Brake Shoes**DERBI**

	125 Senda DRD SM	10 - 14	157 HF	203 HF
	125 Senda R 4T	04 - 12	774 HF	559 HF
	125 Senda X-Treme SM 4T	04 - 05	774 HF	559 HF
	125 Terra	07 - 07	559 HF	519 HF
	125 Terra	08 - 13	859 HF	585 HF
	125 Terra Adventure	08 - 14	859 HF	585 HF
GP1	125	05 - 06	730 HF	559 HF
GPR	125	05 - 06	821 HS	559 HF*
GPR	125 Nude	05 - 08	821 HS	559 HF*
GPR	125 Racing	09 - 09	821 HS	559 HF*
	150 Boulevard	03 - 09	167 CT	2205
	180 Predator	99 - 99	148 CT	
DXR	200 Quad (Front disc)	04 - 07	544 SI*	586 SI
DXR	200 Quad (Front drum)	04 - 05	2028	586 SI
DXR	200 Quad (Front drum)	04 - 05	2028	611 SI
	250 RC	85 - 85	519 HF	
DXR	250 Quad (Front disc)	04 - 07	544 SI*	586 SI
DXR	250 Quad (Front drum)	04 - 05	2028	586 SI
DXR	250 Quad (Front drum)	04 - 05	2028	611 SI
GP1	250	05 - 09	730 HF	772 HF
	300 Rambla	08 - 12	108 MS	152 MS
	659 Mulhacen	05 - 05	788 HS	730 LS
	659 Mulhacen	06 - 07	762 HS	730 LS
	659 Mulhacen Cafe	08 - 08	762 HS	730 LS
DUCATI				
	250 Desmo	70 - 77	506 HF	
	350	75 - 78	519 HF	
	350 Desmo	70 - 77	506 HF	
	350 F3	86 - 90	506 HF*	506 HF
	350 GTV	77 - 77	519 HF	519 HF
	350 Indiana	86 - 91	594 HF	519 HF
	350 Paso	86 - 86	519 HF*	519 HF
	350 Sport	77 - 80	519 HF*	519 HF
	400 Monster (Japan)	01 - 06	706 HS	519 LS
	400 Scrambler Sixty Two	16 - 20	674 HS	675 LS
	400 SS, Junior	92 - 97	566 HF*	519 HF
	400 SS, Nuda	92 - 96	566 HF	519 HF
	500 GTV	77 - 82	519 HF*	519 HF
	500 Pantah	85 - 89	519 HF*	519 HF
	500 Sport	77 - 82	506 HF*	506 HF
	500 Sport Desmo	77 - 82	519 HF*	
	500 Twin GTL	75 - 80	519 HF	
	502 Single	93 - 93	566 HF*	519 HF
	502 Supermono	93 - 93	566 HF*	519 HF
	600 Monster	00 - 01	706 HS	519 LS
	600 Pantah TL, SL	78 - 89	506 HF*	506 HF
	600 SL, TL Pantah	76 - 89	506 HF*	519 HF
	600 SS Supersport	95 - 00	566 HF	519 HF
M	600 Monster	94 - 99	566 HF	519 HF
	620 Monster Dark i.e.	02 - 06	706 HS	519 LS
	620 Monster i.e., s i.e.	02 - 06	706 HS*	519 LS
	620 Multistrada	05 - 06	671 HS*	730 LS
	620 Multistrada Dark	05 - 06	706 HS	730 LS
	620 Sport	03 - 06	706 HS*	730 LS
	650 Indiana	86 - 89	594 HF	519 HF
	650 Pantah	84 - 89	506 HF*	506 HF
	695 Monster	07 - 12	671 HS*	519 LS
	696 Monster	08 - 12	706 HS*	730 LS
	748 , S	99 - 02	706 HS*	519 LS
	748 Biposto	95 - 98	566 HF*	519 HF
	748 R	00 - 00	706 HS*	519 LS
	748 R	01 - 02	762 HS*	519 LS
	748 SP	95 - 97	566 HF*	519 HF
	748 SPS	98 - 99	706 HS*	519 LS
	749 , S	03 - 07	762 HS*	730 LS
	749 R	04 - 07	762 HS*	730 LS
	750 F1	86 - 98	506 HF*	506 HF
	750 GT	74 - 76	506 HF*	
	750 Indiana	85 - 86	594 HF	519 HF
	750 Monster	96 - 99	566 HF*	519 HF
	750 Monster	00 - 01	706 HS*	519 LS

* = 2 sets required / 2 jeux pour l'Avant.

Full compound selection, see under "Brake pad 1:1 Drawings" / Sélection complète de composants, voir "1:1 Schémas Plaquettes de frein".



RECOMMENDED

1xx - 2xx = Scooter Pads
5xx - 9xx = Street, Off Road & Racing Pads
2xxx = Brake Shoes



DUCATI

750 Monster i.e.	02 - 02	706 HS*	519 LS
750 Paso	86 - 88	506 HF*	519 HF
750 Sport	74 - 76	523 HF*	
750 Sport	90 - 90	506 HS*	506 LS
750 Sport	00 - 02	706 HS	730 LS
750 SS	74 - 76	506 HF*	506 HF
750 SS	91 - 98	566 HF	506 HF
750 SS Supersport	95 - 99	566 HF	519 HF
750 SS, Carenara	92 - 98	566 HF	519 HF
750 SS, Nuda	92 - 92	566 HF	519 HF
750 Super Sport	92 - 94	566 HF*	519 HF
750 Super Sport	00 - 02	706 HS*	730 LS
795 Monster	12 - 12	706 HS*	730 LS
796 Hypermotard	10 - 12	706 HS*	730 LS
796 Monster	11 - 14	706 HS*	730 LS
796 Monster ABS	11 - 14	706 HS*	730 LS
797 Monster	17 - 21	900 HS	675 LS
797 Monster+	17 - 20	900 HS	675 LS
800 Monster Dark i.e., s i.e.	03 - 07	706 HS*	519 LS
800 Monster i.e., s i.e.	03 - 07	706 HS*	519 LS
800 Sport	03 - 06	706 HS*	730 LS
800 Supersport	03 - 06	706 HS*	730 LS
803 Monster S2R	05 - 07	671 HS*	519 LS
803 Monster S2R ABS	05 - 07	671 HS*	519 LS
803 Scrambler	17 - 18	900 HS	675 LS
803 Scrambler Classic	15 - 19	900 HS	675 LS
803 Scrambler CR	17 - 20	900 HS	675 LS
803 Scrambler CR Cafe Racer	17 - 20	900 HS	675 LS
803 Scrambler Desert Sled	17 - 23	900 HS	675 LS
803 Scrambler Enduro	15 - 16	900 HS	675 LS
803 Scrambler Flat Track Pro	16 - 16	900 HS	675 LS
803 Scrambler Full Throttle	15 - 23	900 HS	675 LS
803 Scrambler Icon	15 - 23	900 HS	675 LS
803 Scrambler Icon Dark	20 - 23	900 HS	675 LS
803 Scrambler Mach 2.0	18 - 18	900 HS	675 LS
803 Scrambler Nightshift	20 - 23	900 HS	675 LS
803 Scrambler SCR	20 - 20	900 HS*	675 LS
803 Scrambler Street Classic	17 - 18	900 HS	675 LS
803 Scrambler Urban Enduro	15 - 18	900 HS	675 LS
803 Scrambler Urban Motard	22 - 23	900 HS	675 LS
821 Hypermotard	13 - 16	900 HS*	730 LS
821 Hypermotard ABS	13 - 16	900 HS*	730 LS
821 Hypermotard SP	13 - 16	900 HS*	730 LS
821 Hypermotard SP ABS	13 - 16	900 HS*	730 LS
821 Hyperstrada	13 - 16	900 HS*	730 LS
821 Hyperstrada ABS	13 - 16	900 HS*	730 LS
821 Monster	14 - 21	900 HS*	730 LS
821 Monster Dark	15 - 16	900 HS*	730 LS
821 Monster Stealth	19 - 21	900 HS*	730 LS
848	08 - 10	706 HS*	730 LS
848 EVO	11 - 12	841 HS*	730 LS
848 Streetfighter	12 - 15	706 HS*	730 LS
848 Streetfighter S	12 - 15	841 HS*	730 LS
851 Strada	89 - 89	566 HF*	519 HF
851 Strada	91 - 92	566 HF*	506 HF
851 Superbike	90 - 90	566 HF*	519 HF
860 GT	75 - 77	506 HF	
860 GT	85 - 85	506 HF	506 HF
888 Roche Replica	91 - 91	566 HF*	506 HF
888 SP V	93 - 93	566 HF*	519 HF
888 SP4	92 - 95	566 HF*	519 HF
888 SPO	93 - 93	566 HF*	519 HF
888 SPS	92 - 95	566 HF*	519 HF
888 Strada	93 - 93	566 HF*	519 HF
888 Superbike	93 - 93	566 HF*	519 HF
899 Panigale	14 - 15	900 HS*	730 LS
900 FE	97 - 98	566 HF*	519 HF
900 GTS	77 - 79	506 HF	
900 M, IL Monster	93 - 99	566 HF*	519 HF
900 Mike Hailwood Replica	85 - 86	506 HF*	506 HF
900 Monster	00 - 01	706 HS*	519 LS
900 Monster i.e.	02 - 02	706 HS*	519 LS



RECOMMENDED

1xx - 2xx = Scooter Pads
5xx - 9xx = Street, Off Road & Racing Pads
2xxx = Brake Shoes



DUCATI

900 S2 Desmo	85 - 85	506 HF*	506 HF	
900 SL	92 - 97	566 HF*	519 HF	
900 Sport	77 - 78	506 HF*	506 HF	
900 SS	78 - 89	506 HF*	506 HF	
900 SS	90 - 94	566 HF*	519 HF	
900 SS Supersport	95 - 97	566 HF	519 HF	
900 SSR	92 - 92	566 HF*	519 HF	
900 Super Sport	98 - 02	706 HS*	730 LS	
906	900 Paso	89 - 89	506 HF*	519 HF
907	900 I. E.	90 - 93	566 HF*	519 HF
M	900 Street Monster	94 - 99	566 HF*	519 HF
MH	900	00 - 01	706 HS*	519 LS
	916 Biposto	94 - 98	566 HF*	519 HF
	916 Monster S4	01 - 03	706 HS*	519 LS
	916 Sport Touring 4	99 - 01	706 HS*	730 LS
	916 SPS	97 - 98	706 HS*	519 LS
	937 DesertX	23 - 23	901 HS*	671 LS
	937 Monster	20 - 23	900 HS*	730 LS
	937 Monster +	20 - 23	900 HS	730 LS
	937 Monster SP	23 - 23	901 HS*	730 LS
	937 Multistrada V2	22 - 23	900 HS*	671 LS
	937 Multistrada V2 S	22 - 23	900 HS*	671 LS
	939 Hypermotard	16 - 18	900 HS*	730 LS
	939 Hypermotard SP	16 - 18	900 HS*	730 LS
	939 Hyperstrada	16 - 16	900 HS*	730 LS
	939 SuperSport	17 - 20	900 HS*	730 LS
	939 SuperSport S	17 - 20	900 HS*	730 LS
	944 Sport Touring	98 - 03	706 HS*	730 LS
	944 ST2	97 - 03	706 HS*	730 LS
	950 Hypermotard	19 - 23	900 HS*	730 LS
	950 Hypermotard RVE	20 - 23	900 HS*	730 LS
	950 Hypermotard SP	19 - 23	900 HS*	730 LS
	950 Multistrada	17 - 21	900 HS	671 LS
	950 Multistrada S	19 - 21	900 HS	671 LS
	950 Supersport	20 - 23	900 HS*	730 LS
	950 Supersport S	20 - 23	900 HS*	730 LS
	955 Panigale V2	20 - 23	900 HS*	730 LS
	955 Panigale V2 Bayliss	22 - 23	900 HS*	730 LS
	955 Streetfighter V2	22 - 23	900 HS*	730 LS
	959 Panigale	16 - 20	900 HS*	730 LS
	959 Panigale Corse	18 - 20	900 HS*	730 LS
D16RR	990 Desmosedici RR	07 - 08	841 HS*	730 LS
	992 ST3	04 - 07	706 HS*	730 LS
	992 ST3s ABS	06 - 07	706 HS*	730 LS
	996	99 - 01	706 HS*	519 LS
	996 Monster S4R	04 - 06	706 HS*	519 LS
	996 R	01 - 01	762 HS*	519 LS
	996 RS (slipper clutch)	00 - 01	762 HS*	519 LS
	996 S	01 - 01	706 HS	519 LS
	996 ST4s	02 - 06	706 HS*	730 LS
	996 ST4s ABS	03 - 06	706 HS*	730 LS
	998	02 - 04	706 HS*	519 LS
	998 Monster S4Rs	06 - 06	762 HS*	730 LS
	998 Panigale V4R	19 - 23	841 HS*	730 LS
	998 R	02 - 04	762 HS*	519 LS
	998 RS (slipper clutch)	02 - 03	762 HS*	519 LS
	998 S	02 - 04	706 HS*	519 LS
	998 Superleggera V4	20 - 23	841 HS*	730 LS
	999	03 - 07	762 HS*	730 LS
	999 Monster S4R	07 - 08	762 HS*	730 LS
	999 Monster S4RS	07 - 08	762 HS*	730 LS
	999 R	03 - 07	762 HS*	730 LS
	999 RS (slipper clutch)	04 - 05	762 HS*	730 LS
	999 S	03 - 07	762 HS*	730 LS
	1000 /6 Mike Hailwood Replica	85 - 86	506 HF*	506 HF
	1000 Biposto	07 - 08	674 HS*	675 LS
	1000 GT	05 - 10	674 HS*	675 LS
	1000 GT Touring	09 - 10	674 HS*	675 LS
	1000 Hypermotard	06 - 06	762 HS*	730 LS
	1000 Mille Replica	84 - 85	506 HF*	506 HF
	1000 Monster Dark i.e., s i.e.	03 - 06	706 HS*	519 LS
	1000 Monster i.e., s i.e.	03 - 06	706 HS*	519 LS

* = 2 sets required / 2 jeux pour l'Avant.

Full compound selection, see under "Brake pad 1:1 Drawings" / Sélection complète de composés, voir "1:1 Schémas Plaquettes de frein".

**RECOMMENDED**

1xx - 2xx = Scooter Pads
5xx - 9xx = Street, Off Road & Racing Pads
2xxx = Brake Shoes



DUCATI				
1000 Monster S2R	06 - 07	706 HS*	730 LS	
1000 Multistrada	07 - 07	706 HS*	730 LS	
1000 Multistrada DS	03 - 06	706 HS*	730 LS	
1000 Multistrada S DS	05 - 06	706 HS*	730 LS	
1000 Paul Smart	05 - 08	674 HS*	675 LS	
1000 S2 Desmo	85 - 85	506 HF*	506 HF	
1000 Sport	05 - 09	674 HS*	675 LS	
1000 Sport S	05 - 09	674 HS*	675 LS	
1000 Supersport DS	03 - 06	706 HS*	730 LS	
1098	07 - 08	841 HS*	730 LS	
1098 R	08 - 10	841 HS*	730 LS	
1098 R Bayliss LE	09 - 10	841 HS*	730 LS	
1098 S	07 - 08	841 HS*	730 LS	
1098 Streetfighter	09 - 14	841 HS*	730 LS	
1098 Streetfighter S	09 - 13	841 HS*	730 LS	
1100 Hypermotard	07 - 09	706 HS*	730 LS	
1100 Hypermotard EVO	10 - 12	706 HS*	730 LS	
1100 Hypermotard EVO SP	10 - 12	841 HS*	730 LS	
1100 Hypermotard S	07 - 09	841 HS*	730 LS	
1100 Monster	09 - 13	706 HS*	730 LS	
1100 Monster ABS	09 - 10	706 HS*	730 LS	
1100 Monster EVO	11 - 13	706 HS*	730 LS	
1100 Monster EVO ABS	11 - 13	706 HS*	730 LS	
1100 Monster S	09 - 13	706 HS*	730 LS	
1100 Monster S ABS	09 - 10	706 HS*	730 LS	
1100 Multistrada	07 - 09	706 HS*	730 LS	
1100 Multistrada S	07 - 09	706 HS*	730 LS	
1100 Scrambler	18 - 19	900 HS*	675 LS	
1100 Scrambler Dark Pro	20 - 23	900 HS*	675 LS	
1100 Scrambler Desert X	20 - 20	900 HS*	675 LS	
1100 Scrambler Pro	20 - 23	900 HS*	675 LS	
1100 Scrambler Special	18 - 19	900 HS*	675 LS	
1100 Scrambler Sport	18 - 19	900 HS*	675 LS	
1100 Scrambler Sport Pro	20 - 23	900 HS*	675 LS	
1100 Scrambler Tribute Pro	22 - 23	900 HS*	675 LS	
1103 Panigale V4	18 - 23	841 HS*	730 LS	
1103 Panigale V4 SP	21 - 21	841 HS*	730 LS	
1103 Panigale V4 SP2	22 - 23	841 HS*	730 LS	
1103 Panigale V4 Speciale	18 - 19	841 HS*	730 LS	
1103 Panigale V4S	18 - 23	841 HS*	730 LS	
1103 Panigale V4S Corse	19 - 19	841 HS*	730 LS	
1103 Streetfighter V4	20 - 23	841 HS*	730 LS	
1103 Streetfighter V4 SP	22 - 23	841 HS*	730 LS	
1103 Streetfighter V4 SP2	23 - 23	841 HS*	730 LS	
1103 Streetfighter V4S	20 - 23	841 HS*	730 LS	
1158 Diavel V4	23 - 23	841 HS*	674 LS	
1158 Multistrada V4	21 - 23	900 HS*	671 LS	
1158 Multistrada V4 Pikes Peak	22 - 23	841 HS*	671 LS	
1158 Multistrada V4 Rally	23 - 23	841 HS*	671 LS	
1158 Multistrada V4S	21 - 23	841 HS*	671 LS	
1158 Multistrada V4S Sport	21 - 23	841 HS*	671 LS	
1198	09 - 13	841 HS*	730 LS	
1198 S	09 - 12	841 HS*	730 LS	
1198 SP	11 - 12	841 HS*	730 LS	
1199 Panigale	12 - 14	841 HS*	730 LS	
1199 Panigale R	13 - 15	841 HS*	730 LS	
1199 Panigale S	12 - 14	841 HS*	730 LS	
1199 Superleggera	14 - 14	841 HS*	730 LS	
1200 Diavel	11 - 18	901 HS*	674 LS	
1200 Diavel Strada	11 - 14	901 HS*	674 LS	
1200 Monster	14 - 21	900 HS*	730 LS	
1200 Monster 25 Anniversario	19 - 19	841 HS*	730 LS	
1200 Monster R	16 - 19	841 HS*	730 LS	
1200 Monster S	14 - 21	841 HS*	730 LS	
1200 Multistrada	10 - 14	706 HS*	730 LS	
1200 Multistrada	15 - 16	900 HS*	671 LS	
1200 Multistrada Enduro	16 - 18	900 HS*	671 LS	
1200 Multistrada Enduro Pro	18 - 18	900 HS*	671 LS	
1200 Multistrada S	15 - 17	841 HS*	671 LS	
1200 Multistrada S D-air	15 - 17	841 HS*	671 LS	
1200 Multistrada S GT	12 - 14	706 HS*	730 LS	
1200 Multistrada S Pikes Peak	11 - 14	706 HS*	730 LS	

**RECOMMENDED**

1xx - 2xx = Scooter Pads
5xx - 9xx = Street, Off Road & Racing Pads
2xxx = Brake Shoes



DUCATI				
1200 Multistrada S Pikes Peak	16 - 17	841 HS*	671 LS	
1200 Multistrada S Sport	10 - 14	706 HS*	730 LS	
1200 Multistrada S Touring	10 - 14	706 HS*	730 LS	
1200 Xdiavel	16 - 18	901 HS*	674 LS	
1200 Xdiavel S	16 - 18	901 HS*	674 LS	
1260 Diavel	19 - 22	900 HS*	674 LS	
1260 Diavel S	19 - 22	901 HS*	674 LS	
1260 Multistrada	18 - 18	841 HS*	671 LS	
1260 Multistrada Enduro	19 - 21	900 HS*	671 LS	
1260 Multistrada S	18 - 19	841 HS*	671 LS	
1260 Multistrada S D-air	18 - 19	841 HS*	671 LS	
1260 Multistrada S Grand Tour	20 - 20	841 HS*	671 LS	
1260 Multistrada S Pikes Peak	18 - 19	841 HS*	671 LS	
1262 Xdiavel	19 - 23	901 HS*	674 LS	
1262 Xdiavel Dark	22 - 23	901 HS*	674 LS	
1262 Xdiavel S	19 - 23	901 HS*	674 LS	
1299 Panigale	15 - 17	841 HS*	730 LS	
1299 Panigale R	15 - 17	841 HS*	730 LS	
1299 Panigale R Final Edition	17 - 20	841 HS*	730 LS	
1299 Panigale S	15 - 17	841 HS*	730 LS	
1299 Panigale S Anniversario	17 - 17	841 HS*	730 LS	
1299 Superleggera	17 - 17	841 HS*	730 LS	
EASY RIDER				
50 Easy Rider	99 - 99	102 HF	2028	
EBR				
1190 RS	12 - 15	856 HS	857 LS	
1190 RX	14 - 15	856 HS	857 LS	
1190 SX	14 - 15	856 HS	857 LS	
ELSTARS				
125 Blade S	10 - 11	211 HF	211 HF	
ENDRESS				
EMR 50	95 - 95	121 HF		
ENERGICA				
Ego	15 - 21	901 HS*	730 LS	
Eva EsseEsse9	18 - 23	901 HS*	730 LS	
Eva Ribelle	15 - 21	901 HS*	730 LS	
Experia	23 - 23	901 HS*	730 LS	
E-TON				
RXL 150 Viper	07 - 07	2012*	847 SI	
VXL 250 Vector, ST Vector	06 - 07	544 SI*	847 SI	
VTX 300 Vortex, ST Vortex	07 - 07	544 SI*	847 SI	
VXL 300 Vector, ST Vector	07 - 13	544 SI*	847 SI	
EXCELSIOR-HENDERSON				
1386 Deadwood Special	00 - 00	739 H.HS	739 H.LS	
1386 Super X all models	99 - 99	739 H.HS	739 H.LS	
FACTORY				
50 Helix	04 - 06		544 SI	
50 Rex	04 - 06		544 SI	
R12 50 Phantom Agua	06 - 06	803 RSI	559 RSI	
R14 50 Phantom Agua	04 - 04	803 RSI	559 RSI	
R14 50 Phantom Aire	03 - 03	559 RSI		
RP 50 Desert	04 - 04	120 HF	105 HF	
SM 50 Chrono	04 - 04	120 HF	105 HF	
SP 50 Chrono	04 - 04	120 HF	105 HF	
YR 50 Desert	04 - 04	120 HF	105 HF	
R2 65 Phantom	04 - 04	803 RSI	559 RSI	
100 Helix	04 - 06		544 SI	
100 Rex	04 - 06		544 SI	
YR 125	06 - 06	551 HF	559 HF	
YR 250	99 - 03	671 SI	675 SI	
FANTIC				
50 .1 Oasis	87 - 87	574 HF	574 HF	
50 .1 Raider	87 - 87	692 HF		

* = 2 sets required / 2 jeux pour l'Avant.



RECOMMENDED

1xx - 2xx = Scooter Pads
5xx - 9xx = Street, Off Road & Racing Pads
20xx = Brake Shoes



FANTIC

	50 .1 Raider Rally	87 - 87	574 HF	
	50 Big Wheel	93 - 93	111 HF	118 HF
	50 Caballero Motard	10 - 10	217 HF	220 HF
	50 Caballero Regularita	10 - 10	217 HF	220 HF
	50 Fast	88 - 88	607 HF	
	50 Grinta	95 - 96	111 HF	118 HF
	50 Koala	88 - 89	519 HF	519 HF
	50 Koala	90 - 90	574 HF	574 HF
	50 Leader	95 - 95	111 HF	118 HF
	50 Oasis	90 - 90	607 HF	574 HF
	50 Pony	93 - 96	2028	2028
	50 Pony SR	93 - 95	111 HF	2028
	50 Queenie	95 - 96	111 HF	2028
	50 Regolarna Casa	08 - 09	168 HF	101 HF
	50 Regolarna Competizione	08 - 09	694 HF	604 HF
	50 Strada	83 - 83	692 HF	
	50 Super SIX	83 - 83	532 HF	
	50 Supersei Motard	08 - 09	168 HF	101 HF
	50 Trial	83 - 83	595 HF	
	50 Trial .5 .7 .9	89 - 91	105 HF	105 HF
MX	50 Regolarna Competizione	08 - 08	694 RSI	604 RSI
RC	50 Caballero	91 - 91	519 HF	519 HF
RS	50 Caballero	91 - 91	519 HF	519 HF
MX	65 Regolarna Competizione	08 - 08	694 RSI	604 RSI
	75 Oasis	89 - 89	607 HF	574 HF
	80 Regolarna Competizione	08 - 08	694 HF	604 HF
MX	85 Regolarna Competizione	08 - 08	694 RSI	604 RSI
	125 Caballero Deluxe	23 - 23	877 HF	675 HF
	125 Caballero Enduro 2T	12 - 10	694 HF	777 HF
	125 Caballero Flat Track	17 - 23	877 HS	675 LS
	125 Caballero Motard 2T	10 - 10	694 HF	777 HF
	125 Caballero Motard 4T	10 - 10	926 HF	777 HF
	125 Caballero Rally	22 - 23	877 HS	675 HF
	125 Caballero Regularita 4T	10 - 10	926 HF	777 HF
	125 Caballero Scrambler	22 - 23	877 HS	675 HF
	125 Raider	83 - 85	574 HF	
	125 Regolarna Casa	08 - 08	774 HF	544 HF
	125 Regolarna Competizione	08 - 08	694 HF	604 HF
	125 Strada	83 - 85	560 HF	
	125 Supersei Motard	08 - 08	774 HF	544 HF
	125 Trial	78 - 84	595 HF	
	125 Trial Professional	87 - 87	595 HF	595 HF
	125 Trial Progress 1	87 - 87	595 HF	
HP1	125 Sport	86 - 86	560 HF*	
HP1	125 Sport	87 - 87	574 HF*	
HP1	125 Strada	85 - 85	595 HF	
TZ	125 SM	12 - 12	566 HF	
XE	125	22 - 22	840 SI	790 SI
XE	125	23 - 23	965 SI	790 SI
XEF	125 Competition	22 - 22	926 HF	777 HF
XMF	125 Competition	22 - 22	926 HF	777 HF
XX	125	20 - 21	840 RSI	790 RSI
XX	125	22 - 23	965 RSI	790 RSI
	200 Caballero Motard 4T	10 - 10	926 HF	777 HF
	200 Caballero Regularita 4T	10 - 10	926 HF	777 HF
	201 Trial	85 - 91	595 HF	
	201 Trial Progress 2	87 - 87	595 HF	
	241 Trial Progress 2	87 - 87	595 HF	
	243 Trial	87 - 90	595 HF	595 HF
	250 Coach	91 - 98	519 HF	
	250 Enduro 4T	16 - 17	926 HF	777 HF
	250 K-Roo	93 - 95	559 RSI	559 RSI
	250 Raider	85 - 85	588 HF	
XEF	250	22 - 22	840 SI	790 SI
XEF	250	23 - 23	965 SI	790 SI
XX	250	22 - 23	965 RSI	790 RSI
XXF	250	22 - 23	965 RSI	790 RSI
	301 Trial	85 - 91	595 HF	
	301 Trial Progress 2	87 - 87	595 HF	
	303 Trial Professional	87 - 87	595 HF	595 HF
	305	89 - 90	559 RSI	559 RSI
	307 Trial	91 - 94	559 RSI	559 RSI



RECOMMENDED

1xx - 2xx = Scooter Pads
5xx - 9xx = Street, Off Road & Racing Pads
20xx = Brake Shoes





FANTIC

	343 Trial Progress 2	87 - 87	595 HF	595 HF
XEF	450	22 - 23	965 SI	790 SI
XEF	450 Rally	22 - 22	840 SI	790 SI
XEF	450 Rally	23 - 23	965 SI	790 SI
XXF	450	22 - 23	965 RSI	790 RSI
	500 Caballero	17 - 17	900 HS	675 LS
	500 Caballero Anniversary	23 - 23	877 HS	675 LS
	500 Caballero Deluxe	23 - 23	877 HS	675 LS
	500 Caballero Explorer	22 - 23	877 HS	675 HF
	500 Caballero Flat Track	23 - 23	877 HS	675 LS
	500 Caballero Rally	22 - 23	877 HS	675 HF
	500 Caballero Scrambler	22 - 23	877 HS	675 HF
	500 Caballero Six Days	22 - 22	877 HS	675 HF
	700 Caballero Scrambler	23 - 23	706 HS	730 LS
GAC				
	50 New T.T.	87 - 87	559 HF	
GARELLI				
	Xo Electric	12 - 12	200 HF	107 HF
	50 Ciclone LC, SM	86 - 86	559 HF	
	50 Flexi	12 - 12	141 HF	
	50 Flo'	00 - 02	123 HF	
	50 S, Sport	80 - 80	532 HF	
	50 Sahel	91 - 91	607 HF	559 HF
	50 Starter	02 - 02	111 HF	
	50 Tiger XLE	86 - 86	519 HF	519 HF
	50 Urka	91 - 91	519 HF	
	50 Xo	12 - 12	141 HF	105 HF
CPR	50	02 - 02	111 HF	
FX	50	02 - 06	111 HF	
GSP	50	12 - 12	141 HF	105 HF
KRS	50	02 - 02	140 HF	
PMX	50 Rally	00 - 00	111 HF	
PMX	50 Sport	00 - 00	140 HF	
SR	50 Pony	95 - 02	111 HF	2032
	80 Sport	83 - 83	532 HF	
	125 Flexi	12 - 12	200 HF	
	125 Freeland	02 - 02	140 CT	
	125 Joker 2	02 - 02	103 CT	
	125 Panther	02 - 02	115 CT	123 CT
	125 Raider	02 - 02	101 CT	
	125 Tiger XLE	86 - 86	588 HF	574 HF
	125 T-Rex	00 - 00	140 CT	
	125 Xo	12 - 12	200 CT	107 CT
GTA	125	80 - 82	519 HF*	519 HF
GTA	125	83 - 85	519 HF	
GTA	125	86 - 86	560 HF*	
TSR	125	83 - 83	560 HF	
XR	125 Tiger XRD	85 - 85	519 HF	
	150 Freeland	02 - 02	140 CT	
	150 Joker 2	02 - 02	103 CT	
	150 Panther	02 - 02	115 CT	123 CT
	150 Xo	12 - 12	200 CT	107 CT
	200 Xo	12 - 12	197 CT	107 CT
	250 Panther	02 - 02	115 CT	123 CT
	323 Trial	86 - 86	595 HF	
GASGAS				
MC	E 5	21 - 23	794 RSI	794 RSI
	50 Wild HP	04 - 07	671 SI*	671 SI
EC	50 Boy	01 - 04	815 HF	815 HF
EC	50 Rookie	01 - 04	148 HF	
EC	50 Rookie	05 - 05	168 HF	
MC	50	21 - 23	794 RSI	794 RSI
SM	50 Rookie	01 - 02	148 HF	
TXT	50 Boy	01 - 01	815 HF	815 HF
TXT	50 Boy	04 - 04	559 RSI	559 RSI
TXT	50 Rookie	02 - 03	815 HF	815 HF
MC	65	05 - 06	815 HF	815 HF
MC	65	21 - 22	783 RSI	783 RSI
MC	65	23 - 23	791 RSI	791 RSI



* = 2 sets required / 2 jeux pour l'Avant.

Full compound selection, see under "Brake pad 1:1 Drawings" / Sélection complète de composés, voir "1:1 Schémas Plaquettes de frein".

**GASGAS**

			RECOMMENDED	
			<small>1xx - 2xx = Scooter Pads</small>	
			<small>5xx - 9xx = Street, Off Road & Racing Pads</small>	
			<small>2xxx = Brake Shoes</small>	
				
TXT	80 Rookie	02 - 03	815 HF	815 HF
MC	85	21 - 23	671 RSI	791 RSI
	125 Delta	91 - 91	559 HF	
	125 Enducross	93 - 93	694 SI	586 SI
	125 Pampera	96 - 03	559 RSI	559 RSI
	125 Pampera	04 - 13	774 HF	815 HF
	125 Trial	91 - 91	559 RSI	
EC	125	97 - 99	671 SI	675 SI
EC	125	00 - 06	694 SI	604 SI
MC	125	03 - 13	694 RSI	604 RSI
MC	125	21 - 23	671 RSI	791 RSI
SM	125	02 - 13	566 HF	604 HF
TX	125 Randone	12 - 13	802 RSI	803 RSI
TXT	125	04 - 13	802 RSI	803 RSI
TXT	125 (Formula cal.)	12 - 13	885 RSI	803 RSI
TXT	125 GP	19 - 23	963 RSI	803 RSI
TXT	125 Pro Racing	14 - 14	939 RSI	803 RSI
TXT	125 Pro Replica	13 - 13	939 RSI	803 RSI
TXT	125 Racing	19 - 23	963 RSI	803 RSI
	200 Pampera	99 - 08	559 RSI	559 RSI
	200 Wild HP	08 - 09	671 SI*	671 SI
EC	200	99 - 99	671 SI	675 SI
EC	200	00 - 09	694 SI	604 SI
EC	200	17 - 17	694 SI	790 SI
EC	200 Hobby	07 - 16	694 SI	604 SI
EC	200 Ranger Enduro	19 - 19	671 SI	791 SI
TX	200	97 - 98	559 RSI	559 RSI
TXT	200	04 - 10	802 RSI	803 RSI
XC	200	18 - 19	694 SI	790 SI
	240 Wild HP	04 - 06	671 SI*	671 SI
	250 Pampera	96 - 99	559 RSI	559 RSI
	250 Pampera	02 - 13	774 HF	815 HF
	250 Trial	89 - 96	559 RSI	559 RSI
	250 Wild HP	08 - 08	671 SI*	671 SI
EC	250	97 - 99	671 SI	675 SI
EC	250	00 - 11	694 SI	604 SI
EC	250	12 - 20	694 SI	790 SI
EC	250	21 - 23	671 SI	791 SI
EC	250 Enduro GP 18	18 - 19	694 SI	790 SI
EC	250 F	21 - 23	671 SI	791 SI
EC	250 fse	02 - 11	694 SI	604 SI
GT	250 Contact	92 - 93	559 RSI	559 RSI
MC	250	97 - 99	671 RSI	675 RSI
MC	250	00 - 13	694 RSI	604 RSI
MC	250	21 - 23	671 RSI	791 RSI
MC	250 F	21 - 23	671 RSI	791 RSI
SM	250	02 - 13	566 HF	604 HF
TXT	250	04 - 07	802 RSI	803 RSI
TXT	250 (Formula cal.)	12 - 13	885 RSI	803 RSI
TXT	250 GP	19 - 23	963 RSI	803 RSI
TXT	250 Pro Racing	14 - 19	939 RSI	803 RSI
TXT	250 Pro Replica	13 - 14	939 RSI	803 RSI
TXT	250 Racing	19 - 23	963 RSI	803 RSI
XC	250	17 - 19	694 SI	790 SI
TX	270	97 - 98	559 RSI	559 RSI
	280 Pampera	04 - 08	774 HF	815 HF
TXT	280	04 - 04	802 RSI	803 RSI
TXT	280 (Formula cal.)	12 - 12	885 RSI	803 RSI
TXT	280 GP	19 - 23	963 RSI	803 RSI
TXT	280 Pro Racing	14 - 19	939 RSI	803 RSI
TXT	280 Pro Replica	13 - 13	939 RSI	803 RSI
TXT	280 Racing	19 - 23	963 RSI	803 RSI
	300 Wild HP	03 - 05	671 SI*	671 SI
EC	300	99 - 99	671 SI	675 SI
EC	300	00 - 11	694 SI	604 SI
EC	300	12 - 20	694 SI	790 SI
EC	300	21 - 23	671 SI	791 SI
EC	300 Enduro GP 18	18 - 19	694 SI	790 SI
EC	300 Ranger Enduro	19 - 19	671 SI	791 SI
TXT	300	04 - 06	802 RSI	803 RSI
TXT	300 (Formula cal.)	12 - 12	885 RSI	803 RSI
TXT	300 GP	19 - 23	963 RSI	803 RSI

**GASGAS**

			RECOMMENDED	
			<small>1xx - 2xx = Scooter Pads</small>	
			<small>5xx - 9xx = Street, Off Road & Racing Pads</small>	
			<small>2xxx = Brake Shoes</small>	
				
TXT	300 Pro	07 - 11	802 RSI	803 RSI
TXT	300 Pro Racing	14 - 19	939 RSI	803 RSI
TXT	300 Pro Replica	13 - 13	939 RSI	803 RSI
TXT	300 Racing	19 - 23	963 RSI	803 RSI
XC	300	18 - 19	694 SI	790 SI
TX	320	97 - 99	559 RSI	559 RSI
	325 Halley PXC	86 - 86	559 RSI	559 RSI
	327 Trial	89 - 90	559 RSI	559 RSI
GT	327 Contact	89 - 90	559 RSI	559 RSI
EC	350 F	21 - 23	671 SI	791 SI
MC	350 F	22 - 23	671 RSI	791 RSI
	370 Pampera	96 - 00	559 RSI	559 RSI
	400 Pampera	06 - 09	694 SI	604 SI
EC	400 fse	02 - 02	694 SI	604 SI
SM	400 fse	02 - 02	566 HF	604 HF
	450 Wild HP	03 - 09	671 SI*	671 SI
EC	450 fse	03 - 15	694 SI	604 SI
EC	450 FSR	07 - 16	694 SI	604 SI
MC	450 F	21 - 23	671 RSI	791 RSI
RX	450 F	23 - 23	674 SI	790 SI
SM	450 fse	03 - 06	566 HF	604 HF
SM	450 FSR	07 - 13	566 HF	604 HF
	515 Wild HP	09 - 09	671 SI*	671 SI
EC	515 fsr	08 - 16	694 SI	604 SI
ES	700	23 - 23	674 HS	675 LS
SM	700	23 - 23	900 HS	675 LS

GENERIC

	50 Ideo	06 - 13	141 HF	2028
	50 ROC	08 - 11	141 HF	
	50 Stroke	08 - 12	141 HF	
	50 Toxic	07 - 16	168 HF	123 HF
	50 Trigger SM	06 - 14	168 HF	123 HF
	50 Trigger SM Competition	08 - 14	168 HF	123 HF
	50 Trigger X	06 - 14	168 HF	123 HF
	50 Trigger X Competition	08 - 12	168 HF	123 HF
	50 XOR	06 - 13	141 HF	2028
SM	50 Mini Trigger	08 - 09	211 HF	211 HF
X	50 Mini Trigger	08 - 09	211 HF	211 HF
	125 Soho	07 - 16	141 CT	
	125 Stroke	08 - 15	141 CT	
	125 XOR	07 - 11	141 CT	
	125 Zion	08 - 15	163 CT	

GILERA

SP	01	90 - 90	601 HF	519 HF
	50 503	91 - 94	132 HF	132 HF
	50 AJP Caliper incl. pin/spring	90 - 19	188 HF	
	50 Bullit	90 - 97	595 HF	
	50 DNA	01 - 07	120 HF	143 HF
	50 Eaglet	96 - 96	131 HF	2195
	50 Eaglet	97 - 99	123 HF	102 HF
	50 Easy Moving	96 - 11	130 HF	2187
	50 H@k	99 - 02	105 HF	105 HF
	50 Ice	02 - 05	123 HF	
	50 Rally	87 - 87	131 HF	
	50 Rally, R1	92 - 96	519 HF	
	50 Runner	97 - 05	143 HF	2195
	50 Runner PJ	06 - 11	177 HF	202 HF
	50 Runner SP	06 - 12	177 HF	202 HF
	50 Runner SP, Purejet	98 - 05	143 HF	202 HF
	50 Sioux	92 - 92	519 HF	519 HF
	50 Stalker	97 - 01	123 HF	202 HF
	50 Storm	94 - 98	143 HF	2187
	50 Typhoon	93 - 95	143 HF	2187
	50 Typhoon	96 - 01	130 HF	2200
	50 Zulu	01 - 03	105 HF	105 HF
DT	50 Stalker	01 - 05	123 HF	202 HF
GSM	50 Supermotard	01 - 13	105 HF	105 HF
NRG	50	94 - 95	123 HF	2187
R	50	96 - 96	132 HF	
RC	50 Top Rally	90 - 90	519 HF	519 HF

* = 2 sets required / 2 jeux pour l'Avant.



RECOMMENDED

1xx - 2xx = Scooter Pads
 5xx - 9xx = Street, Off Road & Racing Pads
 2xxx = Brake Shoes



GILERA					
RCR	50	04 - 13	105 HF	105 HF	
RI	50	91 - 91	131 HF		
SMT	50	04 - 13	105 HF	105 HF	
	70 Runner Malossi	98 - 98	123 HF		
	80 TG 1, 2, 3	77 - 82	560 HF		
	80 Typhoon	95 - 99	143 HF	2187	
	125 Apache	91 - 94	608 HF	575 HF	
	125 Arizona Hawk	86 - 89	519 HF		
	125 Cougar	99 - 02	108 CT		
	125 Crono	92 - 95	601 HF	519 HF	
	125 DNA	01 - 03	120 CT	143 CT	
	125 Fast Bike	88 - 89	588 HF		
	125 Freestyle	92 - 95	601 HF	519 HF	
	125 GSM	00 - 00	105 CT	105 CT	
	125 HX, HE	83 - 83	519 HF		
	125 KK, KR, KZ	86 - 91	588 HF	519 HF	
	125 MX1, MRX, SP01	89 - 93	601 HF	519 HF	
	125 Nexus	07 - 12	177 CT	177 CT	
	125 R1, R1S	90 - 92	588 HF	519 HF	
	125 SP02	90 - 94	601 HF	519 HF	
	125 Surfer	00 - 00	559 HF	559 HF	
	125 TG 1, 2, 3 (alu wheels)	77 - 85	560 HF		
	125 TG1, GR1, RTX	77 - 85	560 HF		
	125 Typhoon	96 - 00	130 CT	2195	
CX	125	91 - 95	601 HF	519 HF	
ER	125 Rally	87 - 87	588 HF		
FX	125 Runner	97 - 99	148 CT	2205	
FX	125 Runner (Grimeca cal.)	00 - 05	120 CT	202 CT	
FX	125 Runner (Hengtong cal.)	00 - 05	177 CT	202 CT	
FX	125 Runner SP (Grimeca cal.)	00 - 03	120 CT	202 CT	
FX	125 Runner SP (Hengtong cal.)	00 - 03	177 CT	202 CT	
MXR	125	90 - 90	588 HF	519 HF	
RC	125 Top Rally	90 - 93	608 HF	575 HF	
RRT	125 Nebraska	87 - 87	588 HF		
RTX	125	86 - 86	588 HF		
RV	125	86 - 88	560 HF*		
RX	125	83 - 83	519 HF		
RX	125 Arizona Hawk	85 - 85	588 HF		
SC	125	06 - 07	189 MS	105 CT	
ST	125 Runner	08 - 11	177 CT	166 CT	
ST	125 Runner	12 - 13	177 CT	202 CT	
VX	125 Runner 4T (Grimeca cal.)	01 - 12	120 CT	166 CT	
VX	125 Runner 4T (Hengtong cal.)	01 - 12	177 CT	166 CT	
X1	125	89 - 89	588 HF	574 HF	
XR2	125	90 - 90	588 HF	519 HF	
FX	150 Runner	97 - 01	148 CT	2205	
	175 Mad Mud	02 - 02	120 CT	143 CT	
	180 DNA	01 - 03	120 CT	143 CT	
FXR	180 Runner	97 - 97	148 CT		
FXR	180 Runner	98 - 99	120 CT		
FXR	180 Runner (Grimeca cal.)	00 - 03	120 CT	202 CT	
FXR	180 Runner (Hengtong cal.)	00 - 03	177 CT	202 CT	
FXR	180 Runner SP (Grimeca cal.)	00 - 00	120 CT	202 CT	
FXR	180 Runner SP (Hengtong cal.)	00 - 00	177 CT	202 CT	
VXR	180 Runner	01 - 08	177 CT		
VXR	180 Runner 4T (Grimeca cal.)	01 - 08	120 CT	166 CT	
VXR	180 Runner 4T (Hengtong cal.)	01 - 08	177 CT	166 CT	
	200 Arizona Hawk	85 - 85	588 HF		
	200 ER	87 - 87	588 HF		
	200 Fast Bike	87 - 87	588 HF	519 HF	
	200 RX	83 - 83	519 HF		
	200 Stalker	97 - 01	123 CT	202 CT	
	200 T4, T4C, T4S	79 - 82	560 HF		
FX	200 Runner	97 - 98	148 CT	2205	
FX	200 Runner SP	98 - 01	120 CT	202 CT	
RV	200	85 - 86	605 HF*	519 HF	
ST	200 Runner	08 - 11	177 CT	166 CT	
VXR	200 Runner 4T (Grimeca cal.)	01 - 09	120 CT	166 CT	
VXR	200 Runner 4T (Hengtong cal.)	01 - 09	177 CT	166 CT	
	250 Arizona Hawk	86 - 91	519 HF		
	250 Arizona Rally	86 - 91	519 HF		
	250 Arizona Rally	08 - 08	588 HF	519 HF	



RECOMMENDED

1xx - 2xx = Scooter Pads
 5xx - 9xx = Street, Off Road & Racing Pads
 2xxx = Brake Shoes



GILERA					
	250 Nexus	07 - 08	177 MS	177 MS	
	250 Oregon Quad	07 - 11	575 SI*	775 SI	
NGR	250	85 - 85	574 HF*	519 HF	
	350 Dakota	85 - 85	588 HF		
	350 Dakota	86 - 89	594 HF		
	350 Saturno Bialbero	90 - 90	566 HF	519 HF	
XRT	350	90 - 90	588 HF	519 HF	
	500 Dakota	86 - 86	588 HF		
	500 Nexus	04 - 12	151 MS*	157 MS	
	500 Saturno Bialbero	90 - 90	566 HF	519 HF	
	500 Saturno Piuma	90 - 94	566 HF	519 HF	
RC	500 Fuoco ie	08 - 17	202 MS*	191 MS	
RC	500 Fuoco ie (Parking Brake)	08 - 17		209 HF	
	600 Nordwest	91 - 94	601 HF*	519 HF	
	600 Supersport	02 - 02	762 HS*	730 LS	
RC	600	88 - 88	588 HF	519 HF	
RC	600 Top Rally	90 - 94	608 HF	575 HF	
XRT	600	89 - 89	588 HF	519 HF	
GP	800	08 - 15	151 MS*	177 MS	
GP	800 (Parking Brake)	08 - 15		209 HF	
GOES					
	360 Max	08 - 14	914 SI*		
	520 Max	07 - 12	914 SI*	799 SI	
G	520	07 - 12	914 SI*	799 SI	
G	525	12 - 14	914 SI*	799 SI	
G	620	11 - 14	914 SI*	799 SI	
G	625 A	12 - 14	914 SI*	799 SI	
HAO-QING					
	125 2C	02 - 02	585 HF		
HARLEY DAVIDSON					
	Livewire	19 - 21	900 H.HS*	730 LS	
FLT	Series	88 - 99	579 H.HS*	668 H.LS	
FXB	Series	74 - 77	679 H.HF		
FXE	Series	74 - 77	679 H.HF	513 H.HF	
XL	Series	74 - 77	679 H.HF		
XLH	Series	88 - 99	579 H.HS*	669 H.LS	
XG	500 Street	14 - 15	924 H.HF	924 H.HF	
XG	500 Street	16 - 18	674 H.HF	671 H.HF	
XG	750 Street	14 - 15	924 H.HF	924 H.HF	
XG	750 Street	16 - 17	674 H.HF	671 H.HF	
XG	750 Street Rod	18 - 20	674 H.HF*	671 H.HF	
XL	883 C Sportster Custom	04 - 13	807 H.HS	808 H.LS	
XL	883 L Sportster Low	06 - 13	807 H.HS	808 H.LS	
XL	883 L Super Low	11 - 13	807 H.HS	808 H.LS	
XL	883 L Super Low	14 - 18	934 H.HS	715 H.LS	
XL	883 N Iron	13 - 13	807 H.HS	808 H.LS	
XL	883 N Iron	14 - 22	934 H.HS	715 H.LS	
XL	883 R Roadster	10 - 13	807 H.HS*	808 H.LS	
XL	883 R Roadster	14 - 15	934 H.HS	715 H.LS	
XL	883 R Sportster	00 - 03	826 H.HS	826 H.LS	
XL	883 Sportster	04 - 13	807 H.HS	808 H.LS	
XL	883 Sportster Custom	00 - 03	826 H.HS	826 H.LS	
XL	883 Sportster R	05 - 13	807 H.HS*	808 H.LS	
XLH	883	70 - 83	537 H.HF		
XLH	883 Sportster	85 - 86	579 H.HF	549 H.HF	
XLH	883 Sportster	87 - 99	579 H.HF	669 H.HF	
XLH	883 Sportster	00 - 03	826 H.HS	826 H.LS	
XLH	883 Sportster Hugger	00 - 03	826 H.HS	826 H.LS	
	975 Bronx	20 - 21	900 H.HS*	675 H.LS	
RH	975 Nightster	22 - 23	830 H.HS	993 H.LS	
XL	1000	78 - 78	537 H.HF	543 H.HF	
XLCH	1000	73 - 73	513 H.HF		
XLCH	1000	78 - 80	537 H.HF	543 H.HF	
XLH	1000 Sportster	79 - 82	537 H.HF*	543 H.HF	
XLH	1000 Sportster	83 - 85	537 H.HF*	549 H.HF	
XLS	1000 Anniversary	82 - 82	537 H.HF*	549 H.HF	
XLS	1000 Roadster	79 - 82	537 H.HF*	543 H.HF	
XLS	1000 Sportster	83 - 83	537 H.HF*	549 H.HF	
XLX	1000 61	83 - 84	537 H.HF	549 H.HF	

* = 2 sets required / 2 jeux pour l'Avant.

Full compound selection, see under "Brake pad 1:1 Drawings" / Sélection complète de composés, voir "1:1 Schémas Plaquettes de frein".



RECOMMENDED

1xx - 2xx = Scooter Pads
5xx - 9xx = Street, Off Road & Racing Pads
2xxx = Brake Shoes



HONDA					
SS	50 ZB2	75 - 80	525 HF	2012	
ST	50 Dax	78 - 93	2012	2012	
SXR	50	98 - 00	123 HF		
SZ	50 Tact S	93 - 96	115 HF	2057	
SZX	50 X8R-S	98 - 04	123 HF	129 HF	
SZX	50 X8R-X	98 - 01	123 HF	129 HF	
TG	50 M Gyro S	85 - 86	2010	2010	
TLM	50 F	85 - 85	2057	2057	
XL	50	77 - 82	2013	2013	
XR	50 R	00 - 03	2010	2010	
Z	50 R, RD	80 - 99	2010	2010	
ZX	50 Super Dio	92 - 01	115 HF	2057	
CR	60 RF, RG	85 - 86	2057	2057	
ATC	70 all models	78 - 85		2069	
C	70 all models	75 - 83	2012	2012	
CF	70 K2, C	78 - 78	2012	2012	
CRF	70 F	04 - 14	2057	2057	
CT	70	91 - 94	2010	2010	
ST	70 Dax	78 - 93	2012	2012	
TRX	70	86 - 87	2048*	2041	
XR	70	97 - 12	2057	2057	
	75 Yupy	90 - 95	121 HF	2012	
CRM	75 R	90 - 94	603 HF	604 HF	
NF	75	79 - 79	2012	2012	
NS-1	75	92 - 00	119 HF	121 HF	
NSR	75 FI	88 - 00	103 HF	2013	
SA	75 Vision	89 - 92	2012	2057	
SH	75 Scoopy	88 - 95	2012	2080	
XR	75 K4	75 - 79	2013	2013	
XR	75 K5	79 - 79	2012	2013	
CB	80	80 - 81	100 HF		
CH	80 Elite	85 - 88	2012	2057	
CR	80 R	86 - 91	584 SI	2043	
CR	80 R, RB	92 - 02	584 RSI	604 RSI	
CR	80 R2	85 - 85	2013	2013	
CR	80 RA, RB	80 - 81	2013	2013	
CR	80 RC	82 - 82	2013	2057	
CR	80 RD, RE	83 - 84	2057	2057	
CR	80 RF	85 - 85	2057	2043	
CRF	80 F	04 - 14	2057	2057	
CRM	80	89 - 92	584 HF	604 HF	
Lead	80 SS	85 - 85	628 HF	2011	
MB	80	80 - 83	548 HF	2043	
MBX	80	83 - 85	551 HF	2013	
MBX	80	86 - 87	558 HF	2013	
MBX	80 DX	82 - 86	551 HF	2013	
MBX	80 FWD	83 - 86	536 HF*	2013	
MBX	80 SW, SWD	83 - 83	551 HF	2013	
MCX	80	82 - 85	548 HF	2013	
MTX	80 R	87 - 87	558 HF	2013	
MTX	80 RF	83 - 84	2013	2013	
NH	80 Aero	85 - 85	2012	2057	
NH	80 Lead Scooter	85 - 85	112 HF	2011	
NH	80 Lead Scooter	86 - 95	110 HF	2011	
NH	80 MD Lead, Aero	83 - 84	2012	2011	
NSR	80 R	87 - 92	103 HF	121 HF	
NSR	80 R	93 - 95	119 HF	121 HF	
R	80 Lead	88 - 95	618 HF	2011	
SH	80 Scoopy	88 - 93	2012	2080	
XR	80	79 - 84	2013	2013	
XR	80 R	85 - 88	2057	2057	
CR	85 R, R Expert	03 - 12	592 RSI	604 RSI	
C	90	93 - 02	2013	2013	
C	90 all models	75 - 92	2012	2012	
CB	90	79 - 84	525 HF		
EZ	90 Cub	90 - 95	2012	2012	
NH	90 Yupy	90 - 94	121 HF	2013	
SRX	90 Shadow	99 - 99	144 HF		
CB	100 N	79 - 80		2013	
CRF	100 F	04 - 14	2057	2057	
EX	100 Bali	96 - 03	124 HF		
H	100 A, SD, SG, SJ	82 - 92	2012	2012	



RECOMMENDED

1xx - 2xx = Scooter Pads
5xx - 9xx = Street, Off Road & Racing Pads
2xxx = Brake Shoes



HONDA					
NF	100 Supra	97 - 99	119 HF		
NH	100 Lead	00 - 08	104 HF		
NSF	100	06 - 06	688 DC	604 HF	
SJ	100 Bali	97 - 03	124 HF	2012	
XL	100 all models	78 - 85	2013	2013	
XR	100	81 - 84	2013	2013	
XR	100 R	85 - 03	2057	2057	
AFS	110 Wave	12 - 19	216 HF		
ATC	110 all models	79 - 85		2019	
CG	110	77 - 79	525 HF		
CRF	110 F	13 - 23	2057	2057	
NHX	110	08 - 09	125 HF		
NHX	110	10 - 12	104 CT		
NSC	110 Vision	10 - 12	205 HF		
NSC	110 Vision	17 - 20	236 HF		
SCV	110 Lead	08 - 09	125 HF		
SCV	110 Lead	10 - 12	205 HF		
ANF	125 i Innova	07 - 11	180 CT	2012	
ANF	125 Innova	03 - 06	180 CT	2012	
ATC	125 ME, MF, MG, MH	84 - 87	2012	2019	
C	125 Super Cub	19 - 22	216 CT		
CA	125 Rebel	95 - 96	713 HF	2026	
CA	125 Rebel	97 - 00	588 HF	2026	
CB	125	72 - 74	2012	2012	
CB	125 F	15 - 16	638 HF		
CB	125 F	17 - 21	958 HF		
CB	125 J	79 - 79	525 HF	2013	
CB	125 R	18 - 22	940 HS	915 HF	
CB	125 RS	83 - 83	536 HF	2069	
CB	125 S	76 - 78	525 HF	2013	
CB	125 S	79 - 82	2013	2013	
CB	125 S	84 - 85	2041	2012	
CB	125 T	85 - 85		2069	
CB	125 T, Superdream	82 - 83	572 HF	2069	
CB	125 T, T1, T2, TZ	77 - 81		2069	
CB	125 TDC	83 - 89	542 HF	2069	
CB	125 TT	90 - 90	647 HF	2069	
CBF	125	09 - 18	797 HF		
CBR	125 R	03 - 10	797 HF	784 HF	
CBR	125 R	11 - 18	797 HF	915 HF	
CBX	125 Custom	88 - 88	551 HF	2013	
CBX	125 F	84 - 88	572 HF	2020	
CD	125	82 - 82	2023	2069	
CG	125	04 - 08	536 HF		
CG	125 A, B, C	77 - 84	2012	2012	
CG	125 E, F, J	85 - 91	2041	2012	
CH	125 D, E, Spacy, Elite	83 - 84	2012	2012	
CH	125 Spacy	94 - 01	125 CT	2041	
CLR	125 Cityfly	99 - 03	588 HF		
CM	125	82 - 85	2023	2069	
CR	125 M2, M3, M4	76 - 78	2013	2013	
CR	125 R	79 - 81	2031	2041	
CR	125 R	95 - 01	694 RSI	604 RSI	
CR	125 R	02 - 07	694 RSI	777 RSI	
CR	125 RC	82 - 82	2041	2041	
CR	125 RD	83 - 83	2042	2042	
CR	125 RE, RF	84 - 85	558 SI	2042	
CR	125 RG	86 - 86	558 SI	2047	
CR	125 RH, RJ, RK	87 - 94	603 RSI	604 RSI	
CRE	125	02 - 07	694 SI	777 SI	
CRE	125 RR	11 - 11	859 SI	777 SI	
CRF	125 F	14 - 23	694 SI	2057	
CRM	125 , R	90 - 98	588 HF	646 HF	
CT	125 C	85 - 85	2013	2013	
CT	125 Trail	21 - 21	797 HF	784 HF	
FES	125 Pantheon	98 - 02	147 CT	2198	
FES	125 Pantheon	03 - 06	147 CT	161 CT	
FES	125 S-Wing	07 - 11	192 CT	193 CT	
FS	125 Sonic	03 - 04	551 HF		
MBX	125 RWB	84 - 86	551 HF	2042	
MSX	125	14 - 23	797 HF	915 HF	
MT	125 R	77 - 77	525 HF	2013	

* = 2 sets required / 2 jeux pour l'Avant.

**RECOMMENDED**

1xx - 2xx = Scooter Pads
5xx - 9xx = Street, Off Road & Racing Pads
2xxx = Brake Shoes



HONDA					
MT	125 R	78 - 78	517 HF	2013	
MTX	125 Camel, Italy	88 - 98	588 HF	2012	
MTX	125 R	84 - 95	558 HF	2013	
MTX	125 R, Italy	86 - 86	588 HF	2013	
MTX	125 RWD	83 - 84	2013	2013	
NES	125 @	01 - 06	104 CT	2208	
NH	125 Lead Scooter	86 - 87	112 CT	2012	
NH	125 Lead, Aero	83 - 84	2012	2012	
NS	125	89 - 89	622 HF	618 HF	
NS	125 Italy	85 - 88	588 HF	2012	
NSR	125 F	88 - 89	558 HF	2012	
NSR	125 F, R	90 - 92	588 HF	646 HF	
NSR	125 R, Italy	89 - 01	588 HF	646 HF	
NSS	125 Forza	15 - 19	183 CT	193 CT	
NX	125, Transcity	90 - 98	588 HF	2013	
PCX	125	09 - 17	205 MS	2208	
PCX	125	18 - 20	228 CT	2208	
PCX	125 (Nissin cal.)	18 - 20	233 CT	2208	
PS	125 i	07 - 13	125 CT	2208	
R	125 Lead	88 - 88	618 HF	2013	
RS	125	95 - 03	566 DC	618 RQ	
RS	125 R	91 - 94	627 HF*	618 HF	
RTV	125 NRS, Italy	87 - 87	588 HF	2012	
SES	125 Dylan	02 - 07	125 CT	2208	
SH	125	02 - 08	125 CT	2208	
SH	125	13 - 20	183 CT	193 HF	
SH	125 i	09 - 12	192 HF	193 HF	
SH	125 Mode	14 - 20	205 CT		
SL	125 K1A	76 - 76	2012	2012	
SL	125 K1D, E, F, G, K2A	76 - 80	2013	2013	
TL	125	76 - 76	2013	2013	
TRX	125	85 - 88	2012*	2019	
VT	125 C1 Shadow	99 - 08	688 HF	2026	
VT	125 C2 Shadow	99 - 08	688 HF	2026	
XL	125 K2	78 - 78	2013	2013	
XL	125 K3	79 - 79	2012	2013	
XL	125 R	86 - 86	558 HF	2013	
XL	125 R, P.D., Italy	85 - 85	588 HF	2013	
XL	125 R, P.D., Italy, EX	87 - 87	588 HF	2013	
XL	125 S	79 - 84	2013	2013	
XLR	125 R	98 - 01	694 HF	2013	
XLV	125 Varadero	01 - 11	688 HF	784 HF	
XR	125 L	03 - 07	694 HF	2013	
Z	125 Monkey	19 - 23	797 HF	784 HF	
CBR	150 R	00 - 10	797 HF	784 HF	
CG	150	04 - 05	536 HF		
CH	150 D Elite	85 - 87	2012	2012	
CRF	150 F	03 - 06	694 SI	2013	
CRF	150 R	07 - 23	592 RSI	777 RSI	
FES	150 Pantheon	99 - 02	147 CT	2198	
FES	150 Pantheon	03 - 06	147 CT	161 CT	
FES	150 S-Wing	07 - 11	192 CT	193 CT	
NES	150 @	01 - 06	104 CT	2208	
NS	150	92 - 95	121 HF		
NSR	150	02 - 02	688 HF	611 HF	
PCX	150	12 - 17	205 MS	2208	
PCX	150	18 - 20	233 CT	2208	
PS	150 i	07 - 11	125 CT	2208	
SES	150 Dylan	02 - 06	125 CT	2208	
SH	150	02 - 08	125 CT	2208	
SH	150	13 - 18	183 CT	193 HF	
SH	150 i	09 - 12	192 HF	193 HF	
CB	175 K3-K7	74 - 76		2068	
CD	175 all models	71 - 78	2019		
ATC	185 A, S, SB	80 - 83	2012	2019	
CBX	185 Custom	88 - 88		2013	
CBX	185 F	84 - 84		2026	
CD	185 T	78 - 82	2023	2069	
CM	185 T	78 - 79	2023	2069	
XL	185 S	79 - 83	2013	2013	
ATC	200	81 - 83	2012	2019	
ATC	200 X	83 - 85	592 SI	562 SI	

**RECOMMENDED**

1xx - 2xx = Scooter Pads
5xx - 9xx = Street, Off Road & Racing Pads
2xxx = Brake Shoes



HONDA					
ATC	200 X	86 - 87	592 SI	592 SI	
CD	200 T	79 - 79	2023	2069	
CM	200 TA, TB	80 - 82	2023	2069	
CTX	200	04 - 06	694 SI	2013	
MTX	200 R	85 - 86	558 HF	2013	
MTX	200 RWD	83 - 84	2013	2013	
TL	200 J, Y	76 - 78	2013	2013	
TLR	200 D, E, F	83 - 85	2057	2057	
TLR	200 G, H	86 - 87	2013	2057	
TRX	200	84 - 84	2044*	2019	
TRX	200	90 - 91	2083*	2019	
TRX	200 D Type II	91 - 97	2083*	2019	
TRX	200 SX	86 - 88	2083*	2019	
XL	200 R	83 - 84	2013	2013	
XL	200 R, P.D., Italy	85 - 85	588 HF	2012	
XR	200	80 - 84	2013	2013	
XR	200 R	84 - 02	2013	2013	
XR	200 R, Pro Link	81 - 83	2013	2013	
TLM	220	89 - 91	664 HF	629 HF	
CRF	230	04 - 09	694 SI	2013	
CRF	230 L	08 - 10	694 SI	604 SI	
CRF	230 M	09 - 12	694 SI	604 SI	
SL	230	97 - 01	694 HF	604 HF	
	250 Steed	93 - 96	627 HF		
ATC	250 ES, SX	85 - 87	2019	2024	
ATC	250 R	81 - 81	536 SI	2014	
ATC	250 R	82 - 84	584 SI	562 SI	
ATC	250 R	85 - 86	558 SI	558 SI	
ATC	250 X	85 - 85	558 SI	562 SI	
AX-1	250	90 - 90	603 HF	629 HF	
CA	250 Rebel	90 - 95	638 HF	2058	
CB	250	88 - 98	600 HF	2058	
CB	250	92 - 05	627 HF	2058	
CB	250 G, T	74 - 76	501 HF	2024	
CB	250 K3-K5	73 - 75	2071	2024	
CB	250 N	78 - 81	526 HF	2058	
CB	250 NA, NB, T, TZ	77 - 81	526 HF	2058	
CB	250 Nighthawk	91 - 02	2023	2069	
CB	250 Rebel	86 - 96	551 HF		
CB	250 RS	80 - 84	526 HF	2068	
CB	250 RS	85 - 85	558 HF	2068	
CBF	250	04 - 08	688 HF		
CBR	250 F	86 - 86	593 HF*		
CBR	250 Hurricane	87 - 87	593 HF*	614 HF	
CBR	250 Nighthawk	92 - 95	627 HF		
CBR	250 R (Bybre cal)	11 - 11	674 HS	675 LS	
CBR	250 R (Nissin cal)	11 - 13	627 HS	881 LS	
CBR	250 R ABS (Nissin cal)	11 - 13	828 HS	881 LS	
CBR	250 R, RR	90 - 90	627 HF*	614 HF	
CBR	250 RJ	88 - 88	627 HF*	614 HF	
CBR	250 RR	17 - 21	700 HS	881 LS	
CBX	250 RSE	84 - 85	542 HF	2026	
CBX	250 S	88 - 88	572 HF		
CD	250 UJ	88 - 92	600 HF	2069	
CH	250 Elite	85 - 86	2041	2082	
CH	250 Elite	87 - 90	2041	2041	
CH	250 Spacy	85 - 86	558 HF	2082	
CH	250 Spacy, Freeway Fusion	88 - 93	104 MS	2041	
CJ	250 T	76 - 78	501 HF	2024	
CL	250 SC	81 - 81	2023	2068	
CM	250 C	82 - 83	2023	2069	
CM	250 TB	81 - 81	526 HF	2058	
CMX	250 C Rebel	96 - 00	713 HF	2069	
CMX	250 Rebel	85 - 12	551 HF	2069	
CN	250	93 - 04	127 CT	2041	
CN	250 Helix	86 - 87	160 CT	2189	
CN	250 Helix (Fusion)	92 - 92	127 CT	2082	
CN	250 Helix (Fusion)	93 - 03	183 MS	2082	
CN	250 Scooter	88 - 92	127 CT	2189	
CN	250 Spazio	88 - 89	558 HF	2041	
CN	250 Spazio	90 - 92	572 HF	2189	
Cota	250 4RT	04 - 16	802 RSI	803 RSI	

* = 2 sets required / 2 jeux pour l'Avant.

**RECOMMENDED**1xx - 2xx = Scooter Pads
5xx - 9xx = Street, Off Road & Racing Pads
2xxx = Brake Shoes**HONDA**

CR	250 R	81 - 82	2030	2041
CR	250 R	83 - 83		2042
CR	250 R	87 - 94	603 RSI	604 RSI
CR	250 R	95 - 01	694 RSI	604 RSI
CR	250 R	02 - 07	694 RSI	777 RSI
CR	250 RE, RF	84 - 85	558 SI	2042
CR	250 RG	86 - 86	558 SI	2047
CR	250 RZ, RA	79 - 80	2031	2075
CRE	250	02 - 07	694 SI	777 SI
CRE	250 F	04 - 04	694 SI	777 SI
CRF	250 F	19 - 23	694 SI	777 SI
CRF	250 L	13 - 15	859 SI	915 SI
CRF	250 L ABS	17 - 21	859 SI	915 SI
CRF	250 M	14 - 18	859 SI	915 SI
CRF	250 R	04 - 23	694 RSI	777 RSI
CRF	250 Rally	17 - 19	859 SI	915 SI
CRF	250 RX	19 - 23	694 SI	777 SI
CRF	250 X	04 - 19	694 SI	777 SI
CRM	250 R	90 - 90	603 HF	629 HF
FES	250 Foresight	98 - 99	156 MS	2198
FES	250 Foresight	00 - 07	156 MS	161 MS
FL	250 Odyssey	77 - 84	525 HF	2019
FTR	250	86 - 86	558 HF	558 HF
GB	250 Clubman	88 - 97	542 HF	
NS	250	89 - 89	622 HF	618 HF
NS	250 R	85 - 85	572 HF*	542 HF
NSR	250 R	87 - 87	593 HF*	542 HF
NSR	250 R, SP	90 - 90	622 HS*	614 LS
NSR	250 RJ	88 - 89	622 HF*	614 HF
NSS	250	00 - 04	156 MS	158 MS
NSS	250	05 - 13	192 MS	193 MS
NSS	250 Forza	00 - 04	156 MS	158 MS
NSS	250 Forza	05 - 13	192 MS	193 MS
NSS	250 Jazz	01 - 04	156 MS	158 MS
NX	250	88 - 90	603 HF	2029
PS	250	05 - 06	192 MS	
RS	250 R	91 - 92	622 DC*	614 HF
RS	250 R	93 - 93	566 DC*	618 RQ
RTL	250 SG	86 - 86	2013	2013
TL	250 K1	79 - 79	2013	2013
TLM	250 RJ	89 - 89	2013	2013
TLR	250 R	85 - 87	2013	2013
TRX	250	85 - 87	2044*	2024
TRX	250 EX Sportrax	01 - 08	592 SI*	2055
TRX	250 R	86 - 89	603 SI*	558 SI
TRX	250 Recon	97 - 21	2083*	2055
TRX	250 X	08 - 13	592 SI*	2055
TRX	250 X Fourtrax	87 - 87	603 SI*	558 SI
TRX	250 X Fourtrax	88 - 92	584 SI*	584 SI
VT	250 F	83 - 87	552 HF	2068
VT	250 F	88 - 90	593 HF	2068
VT	250 Spada	89 - 89	627 HF	614 HF
VTR	250	88 - 89	552 HF	2068
VTR	250	90 - 90	593 HS	2068
VTR	250	98 - 02	654 HF	614 HF
VTZ	250	88 - 99	593 HF	2068
XL	250	78 - 79	2070	2023
XL	250 Degree	91 - 91	603 HF	2029
XL	250 R	82 - 83	2041	2029
XL	250 R	84 - 87	558 HF	2013
XL	250 S	78 - 80	2023	2029
XL	250 S	81 - 81	2023	2026
XLR	250 R	88 - 89	558 SI	2013
XLR	250 R Baja	88 - 90	603 SI	629 SI
XLR	250 R SPL	94 - 94	694 SI	604 SI
XR	250	79 - 80	2023	2029
XR	250 L	91 - 92	603 HF	604 HF
XR	250 L	93 - 97	694 HF	604 HF
XR	250 R	81 - 83	2030	2029
XR	250 R	84 - 87	558 SI	2013
XR	250 R	88 - 89	603 SI	2013
XR	250 R	90 - 95	603 SI	604 SI

**RECOMMENDED**1xx - 2xx = Scooter Pads
5xx - 9xx = Street, Off Road & Racing Pads
2xxx = Brake Shoes**HONDA**

XR	250 S	96 - 00	694 HF	604 HF
Cota	260 4Ride	16 - 23	939 RSI	803 RSI
Cota	260 4RT	04 - 23	802 RSI	803 RSI
Cota	260 4RT Race Replica	15 - 23	939 RSI	803 RSI
TLM	260 R	90 - 90	664 HF	629 HF
CB	300	10 - 10	688 HF	
CB	300 R	18 - 21	940 HS	915 HF
CB	300 R Neo Sports Cafe	19 - 19	940 HS	915 HF
CBR	300 F	14 - 16	700 HS	881 LS
CBR	300 F ABS	14 - 17	700 HS	881 LS
CBR	300 R	14 - 21	700 HS	881 LS
CMX	300 Rebel	17 - 18	700 HS	881 LS
Cota	300 RR	16 - 19	939 RSI	803 RSI
CRF	300 L	21 - 21	859 SI	915 SI
CRF	300 Rally	21 - 21	859 SI	915 SI
NSS	300 Forza	14 - 17	192 MS	193 MS
NSS	300 Forza	18 - 20	183 MS	193 MS
SH	300 i	07 - 19	192 MS	193 MS
SH	300 i SH30	15 - 18	183 MS	193 MS
TRX	300	88 - 00		2024
TRX	300 EX Sportrax	01 - 08	592 SI*	592 SI
TRX	300 X	09 - 09	592 SI*	592 SI
XR	300	10 - 12	694 HF	604 HF
Cota	301 RR	20 - 23	939 RSI	803 RSI
Cota	301 RR Race Replica	20 - 23	939 RSI	803 RSI
ADV	350	22 - 22	183 MS	193 MS
ATC	350 X	85 - 85	558 SI	562 SI
ATC	350 X	86 - 89	603 SI	562 SI
CB	350 F, F1	73 - 76	501 HF	2024
CB	350 K4	74 - 74	2071	2024
CB	350 S.G. (U.K. only)	87 - 90	593 HF*	2058
FL	350 R Odyssey	85 - 87	2044*	610 HF
NX	350	88 - 99	593 HF	2013
SH	350	21 - 22	183 MS	193 MS
TRX	350 all models	86 - 89	2045	2046
TRX	350 Rancher /ES 2x4, 4x4	00 - 09	2085*	2207
XL	350	76 - 78	2070	2023
XL	350 R	84 - 87	558 HF	2029
XR	350 R	83 - 83	2042	2013
XR	350 R	84 - 85	558 SI	2013
CB	360 G, T	73 - 76	501 HF	2024
CJ	360 T	76 - 78	501 HF	2024
CL	360	74 - 77	501 HF	2024
	400 Xelvis	93 - 93	542 HF	542 HF
CB	400	81 - 82	542 HF	542 HF
CB	400 A	77 - 81	526 HF	2058
CB	400 F, F1, F2	75 - 79	501 HF	2024
CB	400 Four	81 - 85	542 HF*	2058
CB	400 Hawk	81 - 85	542 HF	542 HF
CB	400 N	78 - 82	517 HF	2058
CB	400 N	83 - 85	542 HF*	2058
CB	400 N	86 - 86	593 HF	2058
CB	400 N, T, Hawk	78 - 82	526 HF	2058
CB	400 NZ	79 - 79	517 HF*	2024
CB	400 Super Four	92 - 95	654 HS*	614 LS
CB	400 Super Four S	97 - 02	727 HS*	
CB	400 T1, T2	77 - 78	526 HF	2058
CB	400 Twin	82 - 86	542 HF	2058
CB-1	400 (CB 400 F)	89 - 90	627 HS	614 LS
CBR	400 F	92 - 96	593 HS*	657 LS
CBR	400 F, Fil	85 - 85	542 HF*	542 HF
CBR	400 R	87 - 87	593 HF*	542 HF
CBR	400 RR	87 - 89	627 HS*	614 LS
CBX	400 Custom	88 - 88	571 HF	571 HF
CBX	400 F	85 - 86	571 HF	571 HF
CBX	400 F, F2, F2C	82 - 84	552 HF	571 HF
CM	400 A, T, TZ	79 - 79	526 HF	2058
CM	400 C	81 - 81	572 HF	2058
CM	400 E	80 - 81	2071	2058
CM	400 T	79 - 81	526 HF	2058
CM	400 T	82 - 84	542 HF	2058
CX	400	81 - 81	517 HF	

* = 2 sets required / 2 jeux pour l'Avant.

Full compound selection, see under "Brake pad 1:1 Drawings" / Sélection complète de composés, voir "1:1 Schémas Plaquettes de frein".

**RECOMMENDED**

1xx - 2xx = Scooter Pads
5xx - 9xx = Street, Off Road & Racing Pads
2xxx = Brake Shoes



HONDA				
FJS	400 Silverwing	06 - 08	156 MS	184 MS
FJS	400 Silverwing (Parking Brake)	06 - 08		209 HF
FL	400 R Pilot	89 - 90	2044*	610 HF
GB	400 T.T.	88 - 92	542 HF	2058
GL	400	77 - 80	517 HF*	
NS	400 R	85 - 87	572 HS*	542 LS
NTV	400 Bros II	88 - 88	622 HF	614 HF
NV	400 Custom	88 - 88	571 HF	542 HF
NV	400 Steed	88 - 88	600 HF	
NV	400 Steed	92 - 93	627 HS	
RVF	400 RR (NC35)	90 - 96	622 HF*	623 HF
SW-T	400	09 - 13	192 MS	184 MS
SW-T	400 ABS	09 - 14	192 MS	184 MS
TRX	400 AT	04 - 11	2085*	2207
TRX	400 EX Sportrax	01 - 08	592 SI*	592 SI
TRX	400 Fourtrax EX	99 - 00	592 SI*	592 SI
TRX	400 FW Fourtrax Foreman	95 - 02	2085*	2207
TRX	400 X	09 - 12	592 SI*	592 SI
VF	400 F	85 - 86	552 HF	571 HF
VF	400 FD	83 - 85	552 HF*	571 HF
VF	400 Integra	86 - 88	572 HF	572 HF
VFR	400 R	86 - 86	593 HF*	593 HF
VFR	400 R	87 - 88	593 HS*	614 LS
VFR	400 R	89 - 92	622 HS*	623 LS
VRX	400 T Roadstar	95 - 99	630 HS	614 LS
VT	400 E	83 - 86	552 HF	571 HF
VTR	400 R (NC 30)	90 - 90	622 HS*	623 LS
XLR	400	83 - 83	2077	2026
XR	400 R	96 - 04	694 SI	604 SI
XR	400 Supermotard	00 - 03	694 RSI	604 RSI
TRX	420 FA / FPA	09 - 13	592 SI*	813 SI
TRX	420 FPE / FPM 4x4	09 - 14	592 SI*	
XR	440 R	00 - 03	694 SI	604 SI
CB	450 DX	89 - 92	598 HF	598 HF
CB	450 K5, K6, K7	72 - 77	501 HF	2072
CB	450 N	84 - 85	561 HF	2058
CB	450 N	86 - 89	598 HF	2058
CB	450 S	86 - 88	593 HF*	2058
CB	450 SC Nighthawk	82 - 82	561 HF	2058
CB	450 SC Nighthawk	83 - 86	572 HF	2058
CB	450 T	82 - 86	542 HF	2058
CM	450 A, C	82 - 86	542 HF	2058
CMX	450 Rebel	86 - 88	542 HF	2058
CR	450 R	81 - 81	2030	
CRE	450 F	02 - 06	694 SI	777 SI
CRF	450 L	19 - 21	694 RSI	777 RSI
CRF	450 R	02 - 23	694 RSI	777 RSI
CRF	450 R-S	22 - 23	694 RSI	777 RSI
CRF	450 RWE	19 - 23	694 RSI	777 RSI
CRF	450 RX	17 - 23	694 SI	777 SI
CRF	450 X	05 - 23	694 SI	777 SI
TRX	450 EX Sportrax	01 - 05	592 SI*	592 SI
TRX	450 Foreman ES, Foreman S	98 - 04	2085*	2207
TRX	450 R	04 - 09	694 SI*	813 SI
CR	480 R	82 - 82	2030	2041
CR	480 R	83 - 83		2042
	500 Pioneer	15 - 20	982 PSI*	976 PSI
CB	500	94 - 96	627 HS	2059
CB	500	97 - 05	674 HS	675 LS
CB	500 F	72 - 75	501 HF	2072
CB	500 F	13 - 21	700 HS	881 LS
CB	500 F	22 - 23	994 HS	881 LS
CB	500 S	98 - 03	674 HS	675 LS
CB	500 T	75 - 78	501 HF	2072
CB	500 X	13 - 21	700 HS	881 LS
CB	500 X	22 - 23	994 HS	881 LS
CBF	500	04 - 08	700 HS	657 LS
CBF	500 ABS	04 - 08	828 HS	657 LS
CBR	500 F (Austria)	87 - 90	593 HS*	542 LS
CBR	500 R	13 - 21	700 HS	881 LS
CBR	500 R	22 - 23	994 HS	881 LS
CMX	500 Rebel	17 - 22	700 HS	881 LS

RECOMMENDED

1xx - 2xx = Scooter Pads
5xx - 9xx = Street, Off Road & Racing Pads
2xxx = Brake Shoes



HONDA				
CMX	500 Rebel S	20 - 20	700 HS	881 LS
CR	500 R	87 - 94	603 RSI	604 RSI
CR	500 R	95 - 01	694 RSI	604 RSI
CR	500 RE, RF	84 - 85	558 SI	2042
CR	500 RG	86 - 86	558 SI	2047
CX	500	78 - 80	517 HF*	2059
CX	500	81 - 81	572 HF*	
CX	500 C	81 - 82	542 HF*	2059
CX	500 Euro	82 - 84	572 HF*	572 HF
CX	500 Silver W., Turbo	83 - 85	542 HF*	542 HF
CX	500 Turbo	82 - 83	542 HF*	572 HF
CX	500 Z, A, B	79 - 81		2059
FT	500	82 - 84	542 HF*	542 HF
GB	500 T.T.	88 - 92	542 HF	2059
GL	500	82 - 82	572 HF*	542 HF
GL	500 D	81 - 82	542 HF*	2059
GL	500 I	81 - 82	572 HF*	2059
NS	500 R	85 - 85	542 HS*	542 LS
NX	500 Dominator (Austria)	88 - 92	647 HS	614 LS
NX	500 Dominator (Austria)	93 - 96	600 HS	614 LS
NX	500 Dominator (Austria)	97 - 99	671 HS	675 LS
TRX	500 all models	05 - 14	829 SI*	2046
TRX	500 Foreman, Rubicon	00 - 09	2085*	2072
VF	500 F, Fil	84 - 86	542 HF*	542 HF
VT	500 C Shadow	83 - 86	542 HF	2058
VT	500 E	83 - 85	552 HF*	2058
VT	500 ED	82 - 82	552 HF	2058
XBR	500 S	85 - 89	542 HF	2055
XL	500 R	83 - 87	558 HF	2026
XL	500 RC	82 - 82	2077	2026
XL	500 SB	81 - 81	2075	2068
XL	500 SZ	80 - 80	2023	2026
XR	500 R	86 - 86	558 SI	2026
XR	500 R Pro Link	81 - 82	2030	2026
XR	500 R, Pro Link	83 - 84	558 HF	2013
XR	500 SZ, SA	79 - 80	2031	2026
CB	550 F	75 - 79	501 HF	2072
CB	550 K	74 - 78	501 HF	2072
CB	550 SC	83 - 84	542 HF	2058
CBX	550 F, F2	82 - 86	552 HF*	571 HF
	600 Steed	88 - 91	600 HS	
	600 Steed	92 - 02	627 HS	
CB	600 Hornet	98 - 06	627 HS*	657 LS
CB	600 Hornet	07 - 12	627 HS*	834 LS
CB	600 Hornet (Japan)	98 - 99	734 HS*	657 LS
CB	600 Hornet ABS	07 - 12	828 HS*	657 LS
CB	600 Hornet, S	00 - 03	627 HS*	657 LS
CBF	600 N	04 - 11	627 HS*	657 LS
CBF	600 N ABS	08 - 11	828 HS*	657 LS
CBF	600 S	04 - 11	627 HS*	657 LS
CBF	600 S ABS	08 - 11	828 HS*	657 LS
CBR	600 F	11 - 13	627 HS*	834 LS
CBR	600 F ABS	11 - 13	828 HS*	657 LS
CBR	600 F Hurricane	87 - 90	593 HS*	542 LS
CBR	600 F, Super Sport	91 - 94	593 HS*	657 LS
CBR	600 F3	95 - 98	627 HS*	657 LS
CBR	600 F4, F4 Sport	99 - 06	734 HS*	657 LS
CBR	600 RR	03 - 04	734 HS*	657 LS
CBR	600 RR	05 - 06	809 HS*	657 LS
CBR	600 RR	07 - 17	809 HS*	834 LS
CBR	600 RR	18 - 21	947 HS*	834 LS
CBR	600 RR ABS	09 - 18	809 HS*	834 LS
CBX	600 E	85 - 85	542 HF*	
FJS	600 Silverwing	01 - 08	156 MS	184 MS
FJS	600 Silverwing	09 - 18	192 MS	184 MS
FJS	600 Silverwing (Parking Brake)	01 - 18		209 HF
NTV	600 Bros I	88 - 93	622 HF	614 HF
NTV	600 Revere	88 - 92	593 HF	614 HF
NV	600 C	88 - 96	600 HF	2059
SW-T	600	11 - 13	192 MS	184 MS
VT	600 C, Shadow	88 - 93	647 HS	2059
VT	600 C, Shadow	94 - 00	627 HS	2059

* = 2 sets required / 2 jeux pour l'Avant.


RECOMMENDED

1xx - 2xx = Scooter Pads
 5xx - 9xx = Street, Off Road & Racing Pads
 2xxx = Brake Shoes


HONDA

VT	600 CD Shadow VLX	94 - 00	627 HS*	2059
XL	600 LM, RM	85 - 87	542 HF	2026
XL	600 R	83 - 86	558 HF	2026
XL	600 V, Transalp	87 - 90	542 HS	2026
XL	600 V, Transalpino	91 - 93	647 HS	614 LS
XL	600 V, Transalpino	94 - 96	700 HS	614 LS
XL	600 V, Transalpino	97 - 99	694 HS*	614 LS
XLM	600 LM	87 - 91	558 HF	2026
XR	600 R	83 - 87	558 SI	2013
XR	600 R	88 - 90	603 SI	2013
XR	600 R	91 - 92	603 SI	604 SI
XR	600 R	93 - 00	694 SI	604 SI
CB	650	79 - 81	526 HF	2027
CB	650	85 - 85	542 HF*	
CB	650 C	80 - 85	526 HF	2027
CB	650 F	14 - 19	627 HS*	881 LS
CB	650 R Neo Sports Cafe	19 - 21	940 HS*	881 LS
CB	650 SC Nighthawk	83 - 85	542 HF*	2059
CB	650 SCC Nighthawk	82 - 82	561 HF*	2027
CB	650 Z	78 - 81	526 HF*	2027
CBR	650 F	14 - 20	627 HS*	881 LS
CBR	650 F ABS	14 - 20	700 HS*	881 LS
CBR	650 R	19 - 21	940 HS	881 LS
CBX	650 E	83 - 90	552 HF*	2059
CBX	650 ED, SC, SCD	83 - 83	542 HF*	2059
CX	650 C	83 - 86	542 HF*	2059
CX	650 E	83 - 86	572 HF*	542 HF
CX	650 Turbo	83 - 86	542 HF*	542 HF
FMX	650 Rally	05 - 08	627 HS	614 LS
FX	650 Vigor	99 - 02	674 HS	675 LS
GL	650 D	83 - 84	542 HF*	2059
NT	650 Hawk GT	88 - 91	627 HS	614 LS
NT	650 V Deauville	98 - 00	674 HS*	614 LS
NT	650 V Deauville	01 - 01	674 HS*	657 LS
NT	650 V Deauville	02 - 05	735 HS*	736 LS
NTV	650	94 - 97	654 HS*	614 LS
NTV	650 Bros	88 - 97	622 HS*	614 LS
NTV	650 Revere	88 - 93	627 HS	614 LS
NX	650 Dominator	93 - 96	600 HS	614 LS
NX	650 Dominator	97 - 99	674 HS	675 LS
NX	650 Dominator J-K	88 - 92	647 HS	614 LS
SLR	650	97 - 99	674 HS	675 LS
TRX	650 FA Rincon	03 - 05	2085*	813 SI
TRX	650 FGA Rincon	04 - 05	2085*	813 SI
XL	650 V Transalp	00 - 07	694 HS*	614 LS
XR	650 L	93 - 18	694 HF	604 HF
XR	650 R	00 - 11	694 SI	604 SI
XRV	650 Africa Twin	88 - 89	647 HS	614 LS
DN-01	680	08 - 11	828 HS*	630 LS
DN-01	680 (Parking Brake)	08 - 11		209 HF
TRX	680 FA6 Rincon	06 - 15	829 SI*	813 SI
TRX	680 FGA6 Rincon	06 - 15	829 SI*	813 SI
	700 Pioneer	14 - 21	982 PSI*	976 PSI
CB	700 SC	84 - 86	542 HF*	2046
CTX	700	14 - 18	700 HS	881 LS
CTX	700 D ABS w/DCT	13 - 15	700 HS	881 LS
CTX	700 D ABS w/DCT (Parking Brake)	13 - 15		879 HF
CTX	700 N	14 - 18	700 HS	881 LS
CTX	700 ND ABS w/DCT	14 - 15	700 HS	881 LS
CTX	700 ND ABS w/DCT (Parking Brake)	14 - 15		879 HF
NC	700 D Integra	12 - 13	828 HS	657 LS
NC	700 D Integra w/DCT (Parking Brake)	12 - 13		879 HF
NC	700 S	12 - 13	627 HS	614 LS
NC	700 SA ABS	12 - 13	828 HS	657 LS
NC	700 SD ABS	12 - 13	828 HS	657 LS
NC	700 SD ABS w/DCT (Parking Brake)	12 - 13		879 HF
NC	700 X	12 - 13	627 HS	614 LS
NC	700 XA ABS	12 - 13	828 HS	657 LS
NC	700 XD ABS	12 - 13	828 HS	657 LS
NC	700 XD ABS w/DCT (Parking Brake)	12 - 13		879 HF
NT	700 Deauville ABS	06 - 12	828 HS*	736 LS


RECOMMENDED

1xx - 2xx = Scooter Pads
 5xx - 9xx = Street, Off Road & Racing Pads
 2xxx = Brake Shoes


HONDA

NT	700 V Varadero, ABS	10 - 13	828 HS*	736 LS
TRX	700 XX	08 - 12	694 SI*	829 SI
VF	700 C Magna	84 - 84	542 HF*	2059
VF	700 C Magna	85 - 86	572 HF*	2046
VF	700 C Magna	87 - 87	542 HF	2046
VF	700 F Interceptor	84 - 85	572 HF*	542 HF
VF	700 S	84 - 85	542 HF*	2059
VFR	700 F Interceptor	88 - 89	627 HS*	614 LS
VFR	700 F, F2	86 - 87	600 HS*	542 LS
VT	700 C Shadow	84 - 85	561 HF*	2059
VT	700 C Shadow	86 - 86	561 HF*	2046
VT	700 C, Shadow	87 - 87	542 HF	2046
XL	700 Transalp	08 - 11	694 HS*	614 LS
XL	700 Transalp ABS	08 - 12	828 HS*	657 LS
	750 Hornet	23 - 23	994 HS*	881 LS
ADV	750 X-ADV	17 - 21	940 HS	881 LS
ADV	750 X-ADV (Parking Brake)	17 - 21		879 HF
CB	750 A	76 - 78	501 HF	2027
CB	750 C	80 - 81	526 HF*	2027
CB	750 C	82 - 84	542 HF*	2027
CB	750 C, F, FII, K	85 - 86	542 HF*	2027
CB	750 F	77 - 80	517 HF*	517 HF
CB	750 F	81 - 82	542 HF*	542 HF
CB	750 F1	75 - 76	501 HF	509 HF
CB	750 K	81 - 82	542 HF*	542 HF
CB	750 K Four	77 - 78	501 HF	2027
CB	750 K, L	79 - 80	526 HF*	2027
CB	750 K0-K6 Four	70 - 76	502 HF	2027
CB	750 KZ	82 - 82	542 HF	2027
CB	750 N, F, Seven Fifty	92 - 95	627 HS*	657 LS
CB	750 PZ	81 - 84	526 HF	2027
CB	750 SC	82 - 83	572 HF*	2027
CB	750 SS	77 - 79	508 HF*	517 HF
CBR	750 Hurricane	87 - 00	600 HS*	542 LS
CBX	750	84 - 88	542 HF*	542 HF
CBX	750 F	84 - 88	542 HF*	542 HF
NC	750 D Integra	14 - 19	700 HS	881 LS
NC	750 D Integra w/DCT (Parking Brake)	14 - 19		879 HF
NC	750 Integra	16 - 18	700 HS	881 LS
NC	750 Integra Dct ABS	14 - 19	700 HS	881 LS
NC	750 S w/DCT	14 - 21	700 HS	881 LS
NC	750 S w/DCT (Parking Brake)	14 - 21		879 HF
NC	750 X w/DCT	14 - 19	700 HS	881 LS
NC	750 X w/DCT (Parking Brake)	14 - 19		879 HF
NC	750 XAE	14 - 19	700 HS	881 LS
NM4	750 Vultus ABS w/DCT	15 - 18	700 HS	881 LS
NM4	750 Vultus ABS w/DCT (Parking Brake)	15 - 18		879 HF
NR	750	92 - 92	622 HS*	657 LS
NV	750 CG Shadow	86 - 89	542 HF	
RVF	750 RR (RC-45)	94 - 98	622 HS*	623 LS
VF	750 C	82 - 84	542 HF*	2059
VF	750 C, CD Magna	94 - 98	630 HS	2046
VF	750 C, Magna	88 - 93	542 HF	2046
VF	750 F	83 - 84	542 HF*	542 HF
VF	750 S	85 - 85	542 HF*	2059
VF	750 Sport	82 - 83	542 HF*	2059
VFR	750 F	86 - 87	600 HS*	542 LS
VFR	750 F	88 - 98	627 HS*	630 LS
VFR	750 R	88 - 93	622 HS*	623 LS
VP	750 CH, Custom	87 - 87	542 HF	2046
VT	750 Black Widow	01 - 03	700 HS	2046
VT	750 C	83 - 85	561 HF	2059
VT	750 C, Shadow	86 - 96	542 HF	2046
VT	750 C2 Shadow A.C.E.	97 - 03	700 HS	2046
VT	750 C2 Shadow Spirit	07 - 11	700 HS	2046
VT	750 C2B	11 - 18	700 HS	
VT	750 C2S ABS	13 - 14	828 HS	715 LS
VT	750 C4 Shadow	04 - 05	700 HS	2046
VT	750 CS ABS	13 - 14	828 HS	715 LS
VT	750 RS	11 - 13	700 HS	

* = 2 sets required / 2 jeux pour l'Avant.

Full compound selection, see under "Brake pad 1:1 Drawings" / Sélection complète de composants, voir "1:1 Schémas Plaquettes de frein".

**RECOMMENDED**

1xx - 2xx = Scooter Pads
5xx - 9xx = Street, Off Road & Racing Pads
2xxx = Brake Shoes



HONDA				
VT	750 S	11 - 12	700 HS	
XLV	750 R	83 - 85	542 HF	2055
XLV	750 R	86 - 88	572 HF	2055
XRV	750 Africa Twin	90 - 92	593 HS	614 LS
XRV	750 Africa Twin	93 - 03	694 HS*	614 LS
PC	800 Pacific Coast	89 - 97	627 HS*	2046
VFR	800	06 - 13	828 HS*	736 LS
VFR	800 ABS	06 - 13	828 HS*	736 LS
VFR	800 Crossrunner	11 - 13	828 HS*	862 LS
VFR	800 F	14 - 16	809 HS*	862 LS
VFR	800 F	17 - 19	947 HS*	862 LS
VFR	800 FI	98 - 01	735 HS*	736 LS
VFR	800 V-TEC, ABS	02 - 05	735 HS*	736 LS
VFR	800 X Crossrunner	15 - 16	809 HS*	862 LS
VFR	800 X Crossrunner	17 - 18	947 HS*	862 LS
VT	800 C	88 - 94	542 HF	2046
CB	900 C	82 - 82	542 HF*	542 HF
CB	900 F	78 - 80	517 HF*	517 HF
CB	900 F, F2	81 - 84	572 HF*	542 HF
CB	900 Hornet	02 - 07	622 HS*	657 LS
CBR	900 RR Fireblade	92 - 97	622 HS*	657 LS
CBR	900 RR Fireblade	98 - 03	734 HS*	657 LS
VFR	950 F, Carat	92 - 92	627 HS*	630 LS
	1000 Pioneer	16 - 21	981 PSI*	975 PSI*
	1000 Talon	21 - 21	981 PSI*	975 PSI*
	1000 Talon R	19 - 21	981 PSI*	975 PSI*
	1000 Talon X	19 - 21	981 PSI*	975 PSI*
	1000 Talon X-4	20 - 20	981 PSI*	975 PSI*
CB	1000 C	83 - 84	542 HF*	542 HF
CB	1000 F (Big One)	93 - 97	622 HS*	657 LS
CB	1000 R	08 - 16	809 HS*	862 LS
CB	1000 R	18 - 22	947 HS*	862 LS
CB	1000 R ABS	08 - 16	828 HS*	862 LS
CB	1000 R+ Neo Sports Cafe	18 - 18	947 HS*	862 LS
CBF	1000	06 - 11	700 HS*	657 LS
CBF	1000 ABS	06 - 11	828 HS*	828 LS
CBF	1000 F ABS	15 - 18	828 HS*	657 LS
CBF	1000 Limited Edition	09 - 14	700 HS*	657 LS
CBF	1000 Limited Edition ABS	09 - 14	828 HS*	828 LS
CBR	1000 F	87 - 88	600 HS*	542 LS
CBR	1000 F	89 - 92	627 HS*	630 LS
CBR	1000 F, FP	93 - 99	685 HS*	685 LS
CBR	1000 RR Fireblade	04 - 05	809 HS*	657 LS
CBR	1000 RR Fireblade	06 - 08	809 HS*	834 LS
CBR	1000 RR Fireblade	09 - 16	809 HS*	834 LS
CBR	1000 RR Fireblade	17 - 22	947 HS*	834 LS
CBR	1000 RR SP	14 - 22	901 HS*	834 LS
CBR	1000 RR SP2	17 - 19	901 HS*	834 LS
CBR	1000 RR-R Fireblade	20 - 22	985 HS*	730 LS
CBR	1000 RR-R SP Fireblade	20 - 21	901 HS*	730 LS
CBR	1000 RR-R SP Fireblade	22 - 22	841 HS*	730 LS
CBX	1000	78 - 80	517 HF*	517 HF
CBX	1000	81 - 82	572 HF*	542 HF
CRF	1000 L Africa Twin	16 - 19	940 HS*	657 LS
CRF	1000 L Africa Twin (Parking Brake)	16 - 19		879 HF
CRF	1000 L Africa Twin Adventure Sports	18 - 19	940 HS*	657 LS
CRF	1000 L Africa Twin Adventure Sports (Parking Brake)	18 - 19		879 HF
GL	1000 Gold Wing	81 - 81	517 HF*	517 HF
GL	1000 Gr. Tour. Gold Wing	81 - 82	517 HF*	517 HF
GL	1000 K1, K2 Gold Wing	75 - 77	508 HF*	509 HF
GL	1000 K3 Gold Wing	78 - 79	517 HF*	509 HF
RC213V-S	1000	16 - 18	901 HS*	730 LS
VF	1000 F, Fil	84 - 86	542 HF*	542 HF
VF	1000 Fil Bol d'Or	85 - 85	542 HF*	542 HF
VF	1000 R	84 - 87	542 HF*	542 HF
VFR	1000	89 - 89	627 HS*	630 LS
VT	1000 C	88 - 88	542 HF	2046
VTR	1000 F Firestorm	97 - 07	622 HS*	657 LS
VTR	1000 SP-1, SP-2	00 - 06	734 HS*	657 LS

**RECOMMENDED**

1xx - 2xx = Scooter Pads
5xx - 9xx = Street, Off Road & Racing Pads
2xxx = Brake Shoes



HONDA				
XL	1000 Varadero	99 - 99	735 HS*	736 LS
XL	1000 Varadero	07 - 13	828 HS*	736 LS
XL	1000 Varadero (Linked brake system)	00 - 06	735 HS*	736 LS
XL	1000 Varadero ABS	04 - 13	828 HS*	736 LS
CB	1100	13 - 13	828 HS*	657 LS
CB	1100	14 - 21	734 HS*	657 LS
CB	1100 EX	14 - 21	734 HS*	657 LS
CB	1100 F	83 - 85	542 HF*	542 HF
CB	1100 Hornet	99 - 99	735 HS*	736 LS
CB	1100 R, RD	81 - 83	542 HF*	542 HF
CB	1100 RS ABS	17 - 21	947 HS*	657 LS
CB	1100 X-11	00 - 03	735 HS*	736 LS
CBR	1100 XX Super Blackbird	96 - 07	735 HS*	736 LS
CMX	1100 Rebel	21 - 22	947 HS*	881 LS
CRF	1100 L Africa Twin	20 - 21	940 HS*	657 LS
CRF	1100 L Africa Twin Adventure Sports	20 - 21	940 HS*	657 LS
GL	1100 -1, DLX Gold Wing	81 - 87	542 HF*	542 HF
GL	1100 A Gold Wing	79 - 83	517 HF*	517 HF
GL	1100 Gold Wing	82 - 83	572 HF*	542 HF
NT	1100	22 - 22	940 HS*	657 LS
ST	1100	90 - 02	627 HS*	654 LS
ST	1100 A6 ABS-TCS-CBS	96 - 01	721 HS*	722 LS
ST	1100 ABS-TCS	92 - 95	627 HS*	654 LS
VF	1100 C	83 - 86	572 HF*	542 HF
VF	1100 S	84 - 85	572 HF*	542 HF
VT	1100 C Shadow	87 - 93	542 HF*	2046
VT	1100 C Shadow	94 - 96	627 HS*	2046
VT	1100 C2 Shadow A.C.E.	95 - 04	627 HS*	657 LS
VT	1100 C2 Y	00 - 05	627 HS*	657 LS
VT	1100 C3 Shadow Aero	98 - 04	627 HS*	657 LS
VT	1100 T Shadow	98 - 04	627 HS*	657 LS
GL	1200 A, I Gold Wing	84 - 86	572 HF*	542 HF
GL	1200 DX Gold Wing	86 - 87	572 HF*	542 HF
GL	1200 Gold Wing	84 - 86	572 HF*	542 HF
VFR	1200 F	10 - 19	869 HS*	862 LS
VFR	1200 F w/DCT	10 - 19	869 HS*	892 LS
VFR	1200 F w/DCT (Parking Brake)	10 - 19		879 HF
VFR	1200 XC Crosstourer	12 - 19	828 HS*	892 LS
VFR	1200 XDC Crosstourer w/DCT	12 - 19	828 HS*	892 LS
VFR	1200 XDC Crosstourer w/DCT (Parking Brake)	12 - 19		879 HF
CB	1300	05 - 13	734 HS*	657 LS
CB	1300 R	02 - 04	734 HS*	715 LS
CB	1300 S	11 - 15	828 HS*	657 LS
CB	1300 SF	98 - 00	676 HS*	715 LS
CB	1300 X-4	97 - 03	622 HS*	715 LS
CTX	1300	14 - 18	828 HS*	630 LS
ST	1300 Pan European, ABS	02 - 07	735 HS*	722 LS
ST	1300 Pan European, ABS	08 - 18	828 HS*	722 LS
VT	1300 CX A Fury	10 - 22	627 HS*	657 LS
VT	1300 CXA A Fury ABS	10 - 22	828 HS*	736 LS
VTX	1300 C	04 - 09	627 HS*	657 LS
VTX	1300 S	03 - 07	627 HS*	657 LS
GL	1500 A, SE, I Gold Wing	94 - 99	647 HS*	542 LS
GL	1500 F6 C Valkyrie	96 - 02	627 HS*	630 LS
GL	1500 Gold Wing, Gold Wing SE	88 - 99	647 HS*	542 LS
GLX	1500	88 - 99	647 HF*	542 HF
GL	1800 Gold Wing	01 - 17	735 HS*	880 LS
GL	1800 Gold Wing	18 - 21	952 HS*	953 LS
GL	1800 Gold Wing (Parking Brake)	18 - 20		879 HF
GL	1800 Gold Wing F6B	13 - 16	735 HS*	880 LS
VTX	1800	01 - 12	735 HS*	736 LS
HOREX				
	80 Rebell N	83 - 83	532 HF	
	80 Rebell T	86 - 86	506 HF*	506 HF
	80 Sport L	86 - 86	506 HF*	506 HF
	125 Imperator	96 - 96	506 HF	
	125 Regent	96 - 96	506 HF	
	560 E	86 - 88	506 HF*	506 HF
	600 Columbus	87 - 88	506 HF*	506 HF

* = 2 sets required / 2 jeux pour l'Avant.

**RECOMMENDED**1xx - 2xx = Scooter Pads
5xx - 9xx = Street, Off Road & Racing Pads
2xxx = Brake Shoes**HOREX**

VR6	1200	11 - 16	706 HS*	611 LS
VR6	1200 Cafe Racer	17 - 23	841 HS*	730 LS
VR6	1200 Classic	17 - 23	841 HS*	730 LS
VR6	1200 Raw	23 - 23	841 HS*	730 LS

HRD

50 GS Enduro	00 - 02	652 HF	675 HF
50 Sonic 2 Supermotard	00 - 02	148 HF	105 HF
50 Sonic 2 Trail	00 - 02	148 HF	105 HF
125 Supermotard	00 - 02	652 HF	559 HF
125 Trail	00 - 02	652 HF	559 HF

HUSABERG

all models	89 - 92	608 SI	586 SI
all models	93 - 98	671 SI	586 SI
TE 125	13 - 13	671 SI	791 SI
FE 250	13 - 13	671 SI	791 SI
TE 250	11 - 13	671 SI	791 SI
TE 300	11 - 13	671 SI	791 SI
350	91 - 92	608 SI	586 SI
FE 350	13 - 13	671 SI	791 SI
FE 390	10 - 13	671 SI	791 SI
FC 400	99 - 02	671 RSI	675 RSI
FE 400 ,s,e	99 - 03	671 SI	675 SI
FS 400 e, c	01 - 03	631 RSI	675 RSI
FC 450	03 - 08	671 RSI	675 RSI
FE 450	09 - 13	671 SI	791 SI
FE 450 e	04 - 08	671 SI	675 SI
FS 450 c	06 - 08	842 RSI	675 RSI
FS 450 e, c	03 - 05	631 RSI	675 RSI
FX 450 e	03 - 08	671 RSI	675 RSI
FC 470 , e	01 - 02	671 RSI	675 RSI
FX 470 e	01 - 02	671 RSI	675 RSI
500	91 - 98	608 SI	586 SI
501 Enduro	91 - 94	608 SI	586 SI
FC 501	99 - 01	671 RSI	675 RSI
FE 501	13 - 13	671 SI	791 SI
FE 501 ,S,E	99 - 04	671 SI	675 SI
FC 550	01 - 05	671 RSI	675 RSI
FE 550 e	04 - 08	671 SI	675 SI
FE 570	09 - 13	671 SI	791 SI
600 Enduro	91 - 94	608 SI	586 SI
FC 600	99 - 01	671 RSI	675 RSI
FE 600 , s, e	99 - 02	671 SI	675 SI
FE 650 e	01 - 08	671 SI	675 SI
FS 650 e, c	01 - 05	631 RSI	675 RSI
FS 650 e, c	06 - 08	842 RSI	675 RSI
FX 650 e	01 - 05	671 RSI	675 RSI

HUSQVARNA

all models	72 - 79	2116	2116
all models	87 - 88		2116
all models CR,TC,TE,WR	92 - 94	611 SI	536 SI
all models TE,TC,WR,CR,AE	89 - 89	608 SI	2116
all rear drum models	86 - 86		2117
EE 5	19 - 23	794 RSI	794 RSI
50 Husky Boy J, R, S	01 - 10	559 RSI	
50 Racing	98 - 98	105 HF	
CR 50 Junior	06 - 06	803 RSI	
CR 50 Pro Senior	06 - 06	803 RSI	794 RSI
CR 50 Senior	06 - 06	803 RSI	794 RSI
SM 50	02 - 02	148 HF	105 HF
SM 50	10 - 12	803 HF	794 RSI
TC 50	17 - 23	794 RSI	794 RSI
TC 50 Mini	22 - 23	794 RSI	794 RSI
WR 50	02 - 02	148 HF	105 HF
WRS 50	98 - 98	105 HF	2181
CR 65	12 - 13	783 RSI	872 RSI
TC 65	17 - 23	783 RSI	783 RSI
TC 65	23 - 23	791 RSI	791 RSI
TC 85	14 - 20	885 RSI	872 RSI
TC 85	21 - 23	671 RSI	791 RSI

**RECOMMENDED**1xx - 2xx = Scooter Pads
5xx - 9xx = Street, Off Road & Racing Pads
2xxx = Brake Shoes**HUSQVARNA**

CR 125	83 - 84	2118	2116
CR 125	85 - 90	519 SI	2117
CR 125	96 - 04	671 RSI	675 RSI
CR 125	05 - 13	671 RSI	791 RSI
CR/RL 125	81 - 82	2117	2116
CR/WR 125	91 - 91	608 SI	692 SI
CX 125	84 - 85	519 SI	
SM 125 S	09 - 13	671 HF	675 HF
SM 125 S 4T	11 - 13	671 HF	675 HF
SM 125 Supermotard, S	99 - 13	671 HF	675 HF
TC 125	14 - 23	671 RSI	791 RSI
TE 125	14 - 16	671 SI	791 SI
TE 125 4T	11 - 13	671 HF	675 HF
TX 125	17 - 19	671 SI	791 SI
WR 125	80 - 80	2117	2116
WR 125	85 - 90	608 SI	2117
WR 125	96 - 13	671 SI	675 SI
WR/XC 125	82 - 82	2117	2117
WR/XC 125	83 - 84	2118	2117
WRE 125	96 - 13	671 SI	675 SI
WRK 125	90 - 90	608 SI	586 SI
XC 125	85 - 85		2116
TE 150 i	20 - 23	671 SI	791 SI
200 Prof	86 - 86	519 SI*	519 SI
CR 240	84 - 85	519 SI	
WR 240	87 - 91	608 SI	692 SI
WRK 240	90 - 90	608 SI	586 SI
CR 250	81 - 82	2117	2116
CR 250	83 - 84	2118	2116
CR 250	85 - 87	519 SI	2117
CR 250	91 - 91	608 SI	692 SI
CR 250	96 - 04	671 RSI	675 RSI
CR 250	05 - 05	671 RSI	791 RSI
CX 250	84 - 85	519 SI	
FC 250	14 - 23	671 RSI	791 RSI
FE 250	14 - 23	671 SI	791 SI
TC 250	02 - 03	671 RSI	675 RSI
TC 250	04 - 23	671 RSI	791 RSI
TE 250	02 - 13	671 SI	675 SI
TE 250	14 - 18	671 SI	791 SI
TE 250 4T	10 - 13	671 SI	791 SI
TE 250 i	20 - 23	671 SI	791 SI
WR 250	96 - 13	671 SI	675 SI
WR/OR 250	80 - 80	2117	2116
WR/XC 250	81 - 82	2117	2117
WR/XC 250	83 - 84	2118	2117
WR/XC 250	87 - 90	608 SI	
WR 260	90 - 93	608 SI	692 SI
TC 300	14 - 15	671 RSI	791 RSI
TE 300	14 - 19	671 SI	791 SI
TE 300 i	18 - 23	671 SI	791 SI
WR 300	09 - 13	671 SI	791 SI
TE 310 4T	10 - 13	671 SI	791 SI
FC 350	14 - 23	671 RSI	791 RSI
FE 350	14 - 23	671 SI	791 SI
TE 350	96 - 13	671 SI	675 SI
TE 350 Enduro	90 - 90	608 SI	586 SI
WR 360	98 - 13	671 SI	675 SI
WR/OR 390	80 - 80	2117	2116
WR/XC 390	82 - 82	2117	2117
400 Enduro	85 - 88	519 SI	2117
SM 400 R	02 - 02	566 HF	675 HF
TE 400	01 - 13	671 SI	675 SI
WR 400	87 - 88	608 SI	2117
WRX 400	85 - 85	2118	2116
401 Svartpilen	17 - 20	877 HS	675 LS
401 Vitpilen	17 - 20	877 HS	675 LS
TE 410	96 - 13	671 SI	675 SI
430 Auto	87 - 87	608 SI	2117
430 Enduro	85 - 88	519 SI	2116
CR 430	82 - 82	2117	2116
CR 430	87 - 89	608 SI	2117

* = 2 sets required / 2 jeux pour l'Avant.

Full compound selection, see under "Brake pad 1:1 Drawings" / Sélection complète de composés, voir "1:1 Schémas Plaquettes de frein".

**RECOMMENDED**

1xx - 2xx = Scooter Pads
5xx - 9xx = Street, Off Road & Racing Pads
2xxx = Brake Shoes



HUSQVARNA				
CR/WR/CS	430	81 - 81	2117	2117
WR	430	87 - 89	608 SI	2116
XC	430	87 - 88	608 SI	2117
SMR	449	11 - 13	762 RST	791 RSI
TC	449	11 - 13	671 RSI	791 RSI
TE	449	11 - 13	671 SI	791 SI
FC	450	14 - 23	671 RSI	791 RSI
FE	450	14 - 23	671 SI	791 SI
FR	450 Rally	22 - 23	674 SI	791 SI
FS	450	15 - 22	841 RST	791 RSI
SM	450 R	03 - 04	566 HF	675 HF
SM	450 R	05 - 05	762 RST	675 RSI
SM	450 R	06 - 13	762 RST	791 RSI
SM	450 RR	06 - 10	762 RST	791 RSI
TC	450	02 - 03	671 RSI	675 RSI
TC	450	04 - 10	671 RSI	791 RSI
TE	450	02 - 10	671 SI	675 SI
TE	450	14 - 14	671 SI	791 SI
CR	500	83 - 84	2118	2116
CR	500	86 - 87	519 SI	2117
CX/CR	500	84 - 85	519 SI	2116
TC	500	86 - 86	519 SI	2117
WR/XC/AE	500	83 - 84	2118	2117
XC	500	87 - 88	608 SI	2117
FE	501	14 - 23	671 SI	791 SI
	504	83 - 83	519 SI	2117
	510	87 - 89	608 SI	2117
	510	90 - 90	608 SI	586 SI
SM	510 Centennial	06 - 06	762 RST	791 RSI
SM	510 R	05 - 05	762 RST	675 RSI
SM	510 R	06 - 10	762 RST	791 RSI
TC	510	02 - 03	671 RSI	675 RSI
TC	510	04 - 10	671 RSI	791 RSI
TE	510	86 - 87	519 SI	2117
TE	510	02 - 10	671 SI	675 SI
TE	510 Centennial	04 - 05	671 SI	675 SI
SMR	511	11 - 13	762 RST	791 RSI
TE	511	11 - 14	671 SI	791 SI
	570 Nox	01 - 03	706 HF	675 HF
SM	570 R	01 - 08	566 HF	675 HF
TC	570	01 - 13	671 RSI	675 RSI
TE	570	01 - 13	671 SI	675 SI
LT	610	00 - 02	706 HF	675 HF
SM	610 ie	07 - 10	762 RST	791 RSI
SM	610 Super Motard, S	98 - 00	706 HF	675 HF
TC	610	96 - 13	671 RSI	675 RSI
TC	610 Cross	91 - 91	608 SI	692 SI
TE	610	91 - 95	608 SI	692 SI
TE	610 Rally	96 - 13	671 RSI	675 RSI
SM	630	10 - 10	762 HS	791 HF
SMR	630	04 - 08	706 RST	675 RSI
TE	630	10 - 13	671 HS	791 HF
TE	630	14 - 14	671 SI	791 SI
STR	650 CRC	07 - 07	762 HF	791 HF
TR	650 Strada	13 - 13	674 HS	675 LS
TR	650 Terra	13 - 13	674 HS	675 LS
	701 Enduro LR	20 - 20	674 HS	675 LS
	701 Svartpilen	18 - 19	706 HS	675 LS
	701 Vitpilen	18 - 20	706 HS	675 LS
FE	701 Enduro	17 - 20	674 HS	675 LS
SM	701 Supermoto	15 - 20	762 HS	675 LS
	900 Nuda	12 - 13	706 HS*	675 LS
	900 Nuda R, ABS	12 - 13	841 HS*	675 LS
	901 Norden	22 - 22	706 HS*	671 LS
HYOSUNG				
	50 Avanti	99 - 02	101 HF	
	50 Rush	97 - 01	101 HF	
	50 Sense	98 - 07	101 HF	
	50 Super Cab	95 - 98	101 HF	
	50 Super Cab Plus	98 - 98	101 HF	
SB	50	00 - 03	101 HF	

RECOMMENDED

1xx - 2xx = Scooter Pads
5xx - 9xx = Street, Off Road & Racing Pads
2xxx = Brake Shoes



HYOSUNG				
SB	50 P	00 - 03	101 HF	
SD	50	00 - 06	101 HF	
SF	50	99 - 06	101 HF	
	100 Cab	98 - 01	101 HF	
EZ	100	00 - 05	101 HF	
	110 Midas Plus	98 - 04	101 HF	2015
FX	110 110	02 - 04	101 HF	2015
KR	110 Master	04 - 05	101 HF	2015
	125 Aquila	00 - 04	611 HF	
	125 Boomer	03 - 03	123 CT	103 CT
	125 Cruise II	99 - 06	524 HF	
	125 Cruise II Classic	99 - 06	524 HF	
	125 Cruiser	92 - 06	524 HF	
	125 Exceed	02 - 06	123 CT	103 CT
	125 GA-4	99 - 99	557 HF	
	125 Grand Prix	98 - 04	123 CT	
	125 Grand Prix Plus	02 - 05	551 HF	
	125 Hyper	99 - 09	123 CT	
	125 V2	99 - 11	627 HF	
GA	125	98 - 06	524 HF	
GA	125 F	00 - 06	524 HF	
GD	125 EXIV	12 - 16	734 HF	544 HF
GF	125	98 - 04	524 HF	
GPS	125 D	00 - 03	123 CT	
GS	125	99 - 99	524 HF	
GT	125	07 - 10	814 HF*	814 HF
GT	125 Comet	02 - 03	551 HF	
GT	125 Comet	04 - 06	814 HF	814 HF
GT	125 Naked	13 - 13	814 HF*	814 HF
GT	125 R Supersport	07 - 16	814 HF*	814 HF
GV	125 Aquila	02 - 04	551 HF	
GV	125 Aquila	05 - 11	814 HF	
RT	125 Karion	02 - 06	551 HF	
RT	125 Karion	07 - 09	814 HF*	814 HF
RX	125	00 - 07	551 HF	
RX	125 SM	07 - 11	814 HF*	814 HF
TN	125	92 - 95	524 HF	
XRX	125	07 - 09	814 HF*	814 HF
XRX	125 Offroad	99 - 06	551 HF	
	150 Exceed	02 - 04	123 CT	103 CT
	150 Grand Prix	98 - 01	123 CT	
	250 Aquila	00 - 09	627 HF	
GD	250 EXIV-R	15 - 17	734 HS	747 HF
GT	250 Comet	02 - 02	597 HS	556 LS
GT	250 Comet	03 - 08	814 HF	814 HF
GT	250 iR	13 - 14	814 HS*	814 LS
GT	250 iR	15 - 15	734 HS*	747 HF
GT	250 P	13 - 13	814 HF	814 HF
GT	250 R	07 - 12	814 HF*	814 HF
GV	250	02 - 09	551 HF	2014
GV	250	17 - 18	734 HS	638 HF
GA	300	98 - 01	557 HF	
GT	300 R	16 - 17	734 HS	747 HF
GV	300	16 - 17	734 HS	638 HF
TE	400	05 - 06	536 SI*	649 SI
XRX	400	05 - 08	551 HF	604 HF
RX	450 SM	08 - 11	762 HS	675 LS
TE	450	07 - 11	536 SI*	649 SI
	600 Comet	02 - 02	597 HS	556 LS
	600 Comet	03 - 03	551 HF*	
GT	650	04 - 12	814 HS*	814 LS
GT	650 i	13 - 13	734 HS*	814 LS
GT	650 i Naked	15 - 15	734 HS*	814 LS
GT	650 iR	13 - 14	734 HS*	814 LS
GT	650 iR	15 - 15	734 HS*	747 HF
GT	650 P	16 - 16	814 HS*	814 LS
GT	650 R	05 - 13	814 HS*	814 LS
GT	650 S	05 - 13	814 HS*	814 LS
GT	650 TTC	07 - 11	814 HS*	814 LS
GT	650 TTC / Custom Trendkiller	07 - 11	814 HS*	814 LS
GT	650 X	07 - 11	814 HS*	814 LS
GV	650 Aquila	04 - 05	551 HF*	769 HF

* = 2 sets required / 2 jeux pour l'Avant.

**RECOMMENDED**1xx - 2xx = Scooter Pads
5xx - 9xx = Street, Off Road & Racing Pads
2xxx = Brake Shoes

HYOSUNG					
GV	650 Aguila	06 - 11	814 HS*	814 LS	
ST	700	11 - 13	734 HS	814 LS	
ST	700 i Deluxe	13 - 13	734 HS	814 LS	
INDIAN					
	Chief	01 - 08	678 H.HS	678 H.LS	
	Scout	01 - 08	678 H.HS	678 H.LS	
	1000 Scout Sixty	16 - 16	929 H.HS	930 H.LS	
	1000 Scout Sixty	17 - 18	674 H.HS	675 H.LS	
	1130 Scout	15 - 16	929 H.HS	930 H.LS	
	1200 Rogue	22 - 23	674 H.HS*	675 H.LS	
	1200 Scout	17 - 23	674 H.HS	675 H.LS	
	1200 Scout Bobber	17 - 23	674 H.HS	675 H.LS	
FTR	1200	19 - 23	900 H.HS*	730 LS	
FTR	1200 R carbon	21 - 23	900 H.HS*	730 LS	
FTR	1200 Rally	19 - 23	900 H.HS*	730 LS	
FTR	1200 S	19 - 23	900 H.HS*	730 LS	
FTR	1200 S RR	20 - 23	900 H.HS*	730 LS	
	1700 Chief Blackhawk	11 - 13	566 H.HS*	506 H.LS	
	1700 Chief Bomber	10 - 13	566 H.HS*	506 H.LS	
	1700 Chief Classic	10 - 13	566 H.HS*	506 H.LS	
	1700 Chief Dark Horse	10 - 13	566 H.HS*	506 H.LS	
	1700 Chief Deluxe	09 - 13	566 H.HS*	506 H.LS	
	1700 Chief Roadmaster	09 - 13	566 H.HS*	506 H.LS	
	1700 Chief Standard	09 - 13	566 H.HS*	506 H.LS	
	1700 Chief Vintage	09 - 13	566 H.HS*	506 H.LS	
	1768 Pursuit Dark Horse	22 - 23	900 H.HS*	630 H.LS	
	1768 Pursuit Limited	22 - 23	900 H.HS*	630 H.LS	
	1800 Challenger	20 - 23	900 H.HS*	630 H.LS	
	1800 Challenger Dark Horse	20 - 23	900 H.HS*	630 H.LS	
	1800 Challenger Elite	22 - 23	782 H.HS*	630 H.LS	
	1800 Challenger Limited	20 - 23	900 H.HS*	630 H.LS	
	1800 Chief	15 - 23	782 H.HS*	630 H.LS	
	1800 Chief Bobber	22 - 23	782 H.HS	630 H.LS	
	1800 Chief Bobber Dark Horse	22 - 23	782 H.HS	630 H.LS	
	1800 Chief Classic	14 - 18	782 H.HS*	630 H.LS	
	1800 Chief Dark Horse	15 - 23	782 H.HS*	630 H.LS	
	1800 Chief Vintage	14 - 19	782 H.HS*	630 H.LS	
	1800 Chieftain	14 - 23	782 H.HS*	630 H.LS	
	1800 Chieftain Classic	15 - 18	782 H.HS*	630 H.LS	
	1800 Chieftain Dark Horse	15 - 23	782 H.HS*	630 H.LS	
	1800 Chieftain Limited	15 - 23	782 H.HS*	630 H.LS	
	1800 Roadmaster	15 - 23	782 H.HS*	630 H.LS	
	1800 Roadmaster Classic	15 - 18	782 H.HS*	630 H.LS	
	1800 Roadmaster Dark Horse	20 - 23	782 H.HS*	630 H.LS	
	1800 Roadmaster Elite	15 - 21	782 H.HS*	630 H.LS	
	1800 Roadmaster Limited	21 - 23	782 H.HS*	630 H.LS	
	1800 Springfield	16 - 23	782 H.HS*	630 H.LS	
	1800 Springfield Dark Horse	15 - 23	782 H.HS*	630 H.LS	
	1800 Super Chief	22 - 23	782 H.HS	630 H.LS	
	1800 Super Chief Limited	22 - 23	782 H.HS	630 H.LS	
ITALJET					
	50 AJP Caliper incl. pin/spring	90 - 19	188 HF		
	50 Bazooka	93 - 02	111 HF		
	50 Cruise	95 - 97	111 HF		
	50 Dragster	99 - 06	105 HF	105 HF	
	50 Formula	94 - 00	117 HF	123 HF	
	50 Formula Air	99 - 00	105 HF		
	50 Formula L.C.	98 - 00	105 HF	105 HF	
	50 Jet-Set	02 - 03	167 HF		
	50 Pista 2	92 - 97	111 HF		
	50 Pit Jet	07 - 09	211 HF	211 HF	
	50 Rollercraft	08 - 12	200 HF	119 HF	
	50 Scoop	93 - 97	111 HF		
	50 Torpedo	98 - 99	105 HF		
	50 Torpedo 4T	01 - 03	105 HF		
	50 Yankee 8	94 - 02	111 HF	111 HF	
SM	50	02 - 05	148 HF		
SX1	50	08 - 10	141 HF		
	80 Formula	94 - 97	117 HF	123 HF	
	100 Millennium 2T	01 - 01	101 HF		

**RECOMMENDED**1xx - 2xx = Scooter Pads
5xx - 9xx = Street, Off Road & Racing Pads
2xxx = Brake Shoes

ITALJET					
	100 Millennium 2T	01 - 01	167 HF		
	125 Amarcord	08 - 16	121 HF		
	125 Dragster	99 - 03	105 CT	105 CT	
	125 Dragster	20 - 23	151 CT	157 CT	
	125 Formula	94 - 03	117 CT	123 CT	
	125 Formula L.C.	99 - 03	105 CT	105 CT	
	125 Jet-Set	02 - 03	167 CT		
	125 Jupiter	02 - 03	128 CT	105 CT	
	125 Millennium	00 - 03	101 CT		
	125 Millennium	00 - 03	167 CT		
	125 Pit Jet	07 - 09	211 HF	211 HF	
	125 Torpedo	99 - 06	105 CT		
	125 Torpedo	08 - 11	200 CT	119 CT	
	125 Twin	98 - 01	105 CT	105 CT	
SM	125	02 - 05	652 HF		
	150 Jet-Set	02 - 03	167 CT		
	150 Jupiter	02 - 03	128 CT	105 CT	
	150 Millennium	00 - 03	101 CT		
	150 Millennium	00 - 03	167 CT		
	150 Torpedo	08 - 12	200 CT	119 CT	
	150 Torpedo 4T	01 - 01	105 CT		
	180 Dragster	99 - 03	105 CT	105 CT	
	200 Dragster	20 - 23	151 CT	157 CT	
	250 Jupiter	01 - 03	128 CT	173 CT	
	350	83 - 83	519 HF*		
	500 Dragster	23 - 23	841 HS*	730 LS	
	650 Bazooka	06 - 06	814 HS*	814 LS	
	650 Grifon	06 - 07	814 HS*	814 LS	
	900 Grifon	00 - 00	566 HF		
J. J. COBAS					
TR1	250	85 - 85	566 HF	559 HF	
Trial	250	85 - 85	559 RSI		
JAWA					
CZ	125 2T	95 - 00	506 HF		
CZ	125 MX	95 - 00	506 HF		
CZ	180	92 - 92	506 HF		
	300 Trail	93 - 93	506 HF		
	350	93 - 95	699 HF		
JCM					
	125 Europa	89 - 89	559 RSI	559 RSI	
	125 Oxygene	89 - 89	595 HF		
	125 SR	89 - 89	559 RSI	559 RSI	
	125 Week-End	89 - 89	595 HF		
	233 Vega	88 - 88	595 HF	574 HF	
	240 Enduro	91 - 91	595 HF		
	240 Europa	89 - 89	559 RSI	559 RSI	
	240 Oxygene	89 - 89	595 HF		
	240 SR	89 - 89	559 RSI	559 RSI	
	240 Week-End	89 - 89	595 HF		
	250 Trial	87 - 87	595 HF		
	250 Week-End	91 - 91	595 HF		
	325 Europa	89 - 89	559 RSI	574 RSI	
	325 Oxygene	89 - 89	595 HF		
	325 SR	89 - 89	559 RSI	559 RSI	
	325 Week-End	89 - 89	595 HF		
	333 Vega	87 - 88	595 HF	574 HF	
JIANSHE					
JS	125 3	02 - 02	691 HF		
JINCHENG					
JC	125 2A/3A	97 - 97	638 HF		
JC	125 2B	97 - 97	690 HF		
JC	125 7B	97 - 97	585 HF		
JC	150 T-D	06 - 09	691 HF		
JC	250	06 - 09	713 HF		
JOHN DEERE					
HPX	350 Gator	10 - 14	908 SI*	908 SI*	

* = 2 sets required / 2 jeux pour l'Avant.

Full compound selection, see under "Brake pad 1:1 Drawings" / Sélection complète de composés, voir "1:1 Schémas Plaquettes de frein".



RECOMMENDED

1xx - 2xx = Scooter Pads
5xx - 9xx = Street, Off Road & Racing Pads
2xxx = Brake Shoes



JOHN DEERE				
500 Buck Left	05 - 05	754 SI	767 SI	
500 Buck Right	05 - 05	767 SI		
500 Buck EX, EXT Left	05 - 05	754 SI	767 SI	
500 Buck EX, EXT Right	05 - 05	767 SI		
500 Trail Buck Left	05 - 05	754 SI	767 SI	
500 Trail Buck Right	05 - 05	767 SI		
XUV 625 Gator	11 - 11	912 ATS*		
650 Trail Buck Left	05 - 05	754 SI	767 SI	
650 Trail Buck Right	05 - 05	767 SI		
650 Trail Buck EX, EXT Left	05 - 05	754 SI	767 SI	
650 Trail Buck EX, EXT Right	05 - 05	767 SI		
XUV 825 Gator	11 - 11	912 ATS*		
XUV 855 D Gator	11 - 11	912 ATS*		
JOTAGAS				
JT 125	14 - 19	939 RSI	803 RSI	
JT 250	14 - 19	939 RSI	803 RSI	
JT 280	14 - 19	939 RSI	803 RSI	
JT 300	14 - 19	939 RSI	803 RSI	
KAWASAKI				
AE 50	81 - 82	2015	2015	
AR 50	81 - 82	544 HF	2015	
KMX 50	88 - 93	544 HF	2015	
KSR 50 I (50)	90 - 91	544 HF	544 HF	
KX 60	83 - 03	2093	2093	
KX 65	00 - 21	752 RSI	536 RSI	
AE 80	81 - 86	2015	2015	
AR 80	81 - 82	544 HF	2015	
KD 80	80 - 87	2015	2015	
KD 80	88 - 90	544 HF	2015	
KMX 80	87 - 92	548 HF	2015	
KSR 80 II (80)	90 - 91	544 HF	544 HF	
KX 80	79 - 82	2087	2087	
KX 80	83 - 83	2092	2093	
KX 80	84 - 87	544 SI	2093	
KX 80	88 - 96	544 RSI	592 RSI	
KX 80	97 - 00	726 RSI	592 RSI	
KX 85	01 - 23	726 RSI	592 RSI	
KX 85 II	01 - 23	726 RSI	592 RSI	
KH 90	78 - 83	522 HF		
KC 100	80 - 83	2015	2015	
KE 100	79 - 97	2015	2015	
KH 100	76 - 77	2015	2015	
KH 100	78 - 81	2014	2015	
KH 100 EX	88 - 93	546 HF	2014	
KH 100 EX, G	81 - 82	522 HF	2015	
KH 100 GH	83 - 87	546 HF	2015	
KM 100	78 - 81	2015	2015	
KX 100	88 - 96	544 RSI	592 RSI	
KX 100	97 - 21	726 RSI	592 RSI	
KLF 110 Mojave	87 - 88	2015*	2183	
KLX 110	02 - 23	2093	2015	
125 Ninja	19 - 23	638 HF	638 HF	
AR 125	82 - 94	546 HF	2183	
BN 125 Eliminator	98 - 99	536 HF	2183	
BN 125 Eliminator A3	00 - 07	638 HF	2183	
J 125	15 - 19	183 CT	204 CT	
KDX 125	90 - 94	544 SI	632 SI	
KE 125	76 - 85	2039	2183	
KE 125	86 - 91	546 HF	2014	
KH 125	77 - 80	516 HF	2025	
KH 125	82 - 98	546 HF	2014	
KLX 125	10 - 14	611 HF	536 HF	
KLX 125 D-Tracker	10 - 14	611 HF	536 HF	
KLX 125 L	03 - 06	702 SI		
KMX 125	86 - 86	544 HF	586 HF	
KMX 125	87 - 02	548 HF	586 HF	
KX 125	74 - 81	2039	2183	
KX 125	82 - 82	544 SI	2183	
KX 125	83 - 85	546 SI	2025	
KX 125	86 - 86	546 RSI	586 RSI	



RECOMMENDED

1xx - 2xx = Scooter Pads
5xx - 9xx = Street, Off Road & Racing Pads
2xxx = Brake Shoes



KAWASAKI				
KX 125	87 - 88	602 HF	586 SI	
KX 125	89 - 93	611 RSI	632 RSI	
KX 125	94 - 94	694 RSI	632 RSI	
KX 125	95 - 08	694 RSI	604 RSI	
Z 125	19 - 23	638 HF	638 HF	
Z 125 Pro	17 - 22	925 HF	536 HF	
ZL 125 Eliminator	97 - 99	544 HF		
KLX 140 , L	08 - 23	611 SI	592 SI	
KLX 150 D-Tracker	16 - 18	611 HF	536 HF	
KLX 150 L	14 - 15	611 HF	536 HF	
KDX 175	80 - 82	2039	2183	
KE 175	76 - 78	2039	2183	
KE 175	79 - 83	2039	2056	
KLF 185 Bayou	85 - 85		2038	
KLF 185 Bayou	86 - 88	2040*	2038	
KDX 200	83 - 85	2056	2025	
KDX 200	93 - 93	611 SI	632 SI	
KDX 200	94 - 99	694 SI	632 SI	
KDX 200 C	86 - 88	546 SI	2025	
KDX 200 SR	89 - 92	546 SI	632 SI	
KMX 200	88 - 90	544 HF	586 HF	
Z 200	77 - 81	516 HF	2014	
Z 200	83 - 85	546 HF	2014	
KDX 220 R	97 - 05	694 SI	632 SI	
KLF 220 Bayou	88 - 02	2040*	2038	
KLX 230	19 - 22	611 HF	536 HF	
KLX 230 R	22 - 23	611 HF	536 HF	
KLX 230 SE	22 - 22	611 HF	536 HF	
250 Estrella	92 - 99	546 HF	586 HF	
BR 250	86 - 90	557 HF	2038	
CS 250	86 - 90	557 HF		
EL 250	91 - 94	557 HF	2038	
EL 250 Eliminator	88 - 89	557 HF	2038	
EX 250 R Ninja	86 - 87	557 HF	557 HF	
EX 250 R Ninja	88 - 07	597 HF	615 HF	
EX 250 R Ninja	08 - 17	638 HS	638 LS	
EX 250 R Ninja	18 - 20	955 HS	638 LS	
EX 250 SL Ninja	15 - 17	638 HS	638 LS	
GPX 250 R	88 - 91	597 HF*	615 HF	
GPZ 250	83 - 85	557 HF*	2038	
GPZ 250 Belt Drive	83 - 84	546 HF	2038	
GPZ 250 R	86 - 87	557 HF	557 HF	
KDX 250	80 - 82	2040	2016	
KDX 250	83 - 84	2040	2183	
KDX 250 SR	91 - 94	611 SI	632 SI	
KH 250	76 - 80	510 HF	2088	
KL 250	78 - 79	2040	2016	
KL 250	80 - 84	2039	2056	
KL 250 (KLR 250)	85 - 97	546 HF	2056	
KL 250 Super Sherpa	00 - 02	726 SI	586 SI	
KLF 250 Bayou	03 - 11	2040*	2038	
KLR 250	84 - 05	546 HF	2038	
KLT 250 Prairie	83 - 85	2015	2040	
KLX 250	79 - 80	2039	2183	
KLX 250	93 - 96	694 SI	632 SI	
KLX 250	98 - 07	694 SI	604 SI	
KLX 250	14 - 18	611 HF	604 HF	
KLX 250 S	09 - 14	611 HF	604 HF	
KLX 250 SF	09 - 10	611 HF	604 HF	
KR 250	85 - 85	546 HF*	557 HF	
KR-1 250 S	89 - 89	615 HF*	615 HF	
KR-1 250 S	90 - 90	631 HF*	615 HF	
KSF 250 Mojave	87 - 02	591 SI*	592 SI	
KT 250 all models	75 - 80	2039	2183	
KX 250	75 - 81	2040	2016	
KX 250	82 - 82	544 SI	2183	
KX 250	83 - 85	546 SI	2183	
KX 250	86 - 86	546 RSI	586 RSI	
KX 250	87 - 88	602 HF	586 SI	
KX 250	89 - 93	611 RSI	632 RSI	
KX 250	94 - 94	694 RSI	632 RSI	
KX 250	95 - 08	694 RSI	604 RSI	

* = 2 sets required / 2 jeux pour l'Avant.



RECOMMENDED

1xx - 2xx = Scooter Pads
5xx - 9xx = Street, Off Road & Racing Pads
2xxx = Brake Shoes



KAWASAKI

KX	250	19 - 23	694 RSI	790 RSI
KX	250 F	04 - 18	694 RSI	790 RSI
KX	250 X	21 - 23	694 SI	790 SI
KXF	250 Tecate	87 - 88	591 SI*	592 SI
KXT	250 Tecate	84 - 84		544 HF
KXT	250 Tecate	85 - 86	546 SI	586 SI
KXT	250 Tecate	87 - 88	591 SI	592 SI
LX	250 Eliminator, SE	90 - 95	557 HS	
SC	250 Epsilon	02 - 06	146 MS*	174 MS
Z	250	78 - 80	510 HF	556 HF
Z	250	80 - 83		2038
Z	250	81 - 83		2183
Z	250 Eliminator	88 - 88	557 HF	2183
Z	250 J	81 - 85	540 HF*	556 HF
Z	250 SL	15 - 17	638 HF	638 HF
Z	250 T, Scorpion	89 - 89	546 HF	2038
ZR	250 Balius	91 - 95	597 HF	586 HF
ZX-25R	250	20 - 20	806 HS	657 LS
ZXR	250	90 - 90	615 HS*	615 LS
ZXR	250 R	89 - 89	615 HS*	615 LS
ZZR	250	90 - 01	597 HS	586 LS
EL	252	97 - 00	557 HS	2038
EL	252	01 - 03	611 HS	2038
EX	300 R Ninja, ABS	13 - 17	638 HS	638 LS
J	300	14 - 19	183 MS	204 MS
KAF	300 Mule 500	92 - 95	2053*	
KAF	300 Mule 550	03 - 05	2053*	
KEF	300 Lakota	95 - 04	591 SI*	592 SI
KLE	300 Versys-X	17 - 23	627 HS	638 LS
KLF	300 Bayou	86 - 87	2054*	2038*
KLF	300 Bayou	88 - 04	546 SI*	2038*
KLF	300 Bayou 4x4 Left	89 - 05	611 SI	2197
KLF	300 Bayou 4x4 Right	89 - 05	638 SI	
KLX	300	96 - 07	694 HF	604 HF
KLX	300	19 - 23	611 HF	604 HF
KLX	300 R	97 - 07	694 SI	604 SI
KVF	300 Brute Force	13 - 17	810 SI*	810 SI
Z	300	15 - 16	638 HS	638 LS
EX	305	83 - 83	557 HF	2038
GPZ	305	81 - 96	546 HF*	2038
Z	305	81 - 82	540 HF	2038
Z	305	87 - 88	540 HF	
KLR	350	85 - 85	546 HF	
S2A	350	73 - 73	503 HF	2088
KVF	360 Prairie 2x4, 4x4	03 - 08	536 SI*	
	400 Eliminator	94 - 95	597 HS	557 LS
	400 Ninja R Left	11 - 11	705 HS	687 LS
	400 Ninja R Right	11 - 11	704 HS	
EN	400 Twin	85 - 89	557 HF	2060
EX	400 Ninja	18 - 23	955 HS*	638 LS
EX	400 Ninja SE	18 - 19	955 HS*	638 LS
EX-4	400	95 - 95	597 HF	586 HF
FX	400 R	86 - 88	546 HF*	557 HF
GPX	400	87 - 87	615 HF*	597 HF
GPZ	400	83 - 84	539 HF*	540 HF
GPZ	400	85 - 87	546 HF*	557 HF
GPZ	400 R	89 - 89	615 HS*	597 LS
GPZ	400 S	88 - 90	597 HF	2038
KFX	400	02 - 05	592 SI*	649 SI
KH	400	76 - 78	510 HF	2088
KLE	400	91 - 94	597 HS	586 LS
KLE	400 Vulcan	90 - 90	557 HS	
KLF	400 Bayou Left	93 - 99	611 SI	2197
KLF	400 Bayou Right	93 - 99	638 SI	
KLX	400 R	03 - 04	694 SI	604 SI
KLX	400 SR	03 - 04	694 HF	604 HF
KVF	400 Prairie	97 - 98	536 SI*	2197
KVF	400 Prairie 2x4	99 - 01	536 SI*	
KVF	400 Prairie 4x4	99 - 02	536 SI*	
LX	400 Eliminator, SE	90 - 90	546 HF*	
S3	400	74 - 75	503 HF	
S3A	400	74 - 75	503 HF	



RECOMMENDED

1xx - 2xx = Scooter Pads
5xx - 9xx = Street, Off Road & Racing Pads
2xxx = Brake Shoes



KAWASAKI

Z	400	78 - 78	522 HF	2038
Z	400	79 - 79	510 HF	2038
Z	400	19 - 23	955 HS*	638 LS*
Z	400 C1	80 - 85	510 HF	
Z	400 D, S	76 - 77	518 HF	2038
Z	400 Eliminator	88 - 88	557 HF	557 HF
Z	400 F	84 - 86	546 HF	2038
Z	400 J	80 - 85	539 HF*	2060
Z	400 T (Belt Drive)	83 - 85	539 HF	2060
ZR	400 F	83 - 84	546 HF	2038
ZR	400 Xanthus (ZR 400D1)	92 - 95	615 HS*	586 LS
ZR	400 Zephyr	97 - 01	631 HS*	687 LS
ZRX	400	98 - 01	743 HS	
ZX	400	85 - 85	546 HF	557 HF
ZX	400	86 - 87	557 HF*	557 HF
ZX-4	400	88 - 89	615 HF*	615 HF
ZX-4	400	90 - 90	631 HS*	556 LS
ZXR	400	89 - 90	631 HF*	556 HF
ZXR	400	91 - 02	666 HS*	556 LS
ZZR	400	90 - 94	631 HS*	597 LS
	KX	420	80 - 81	2040
Z	440 C	80 - 81	510 HF	2038
Z	440 C, Twin	81 - 83	540 HF	2038
Z	440 H	82 - 83	539 HF	540 HF
Z	440 LTD	80 - 81	510 HF	2038
Z	440 LTD	83 - 84	540 HF	2038
EN	450	85 - 90	557 HF	2060
KFX	450 Left	07 - 15	801 SI	592 SI
KFX	450 Right	07 - 15	798 SI	
KLX	450 R	07 - 23	694 SI	790 SI
KX	450	19 - 23	694 RSI	790 RSI
KX	450 F	06 - 18	694 RSI	790 RSI
KX	450 X	21 - 23	694 SI	790 SI
Z	450 LTD	84 - 89	557 HF	2060
EN	500	90 - 04	557 HS	2060
EN	500 Vulcan	96 - 97	557 HS	2060
ER-5	500	97 - 00	597 HS	2038
ER-5	500	01 - 07	705 HS	2038
EX	500	87 - 89	597 HF	2038
EX	500	90 - 93	597 HS	2038
EX	500	94 - 96	615 HS	586 LS
EX	500 Ninja	94 - 97	597 HS	586 LS
GPX	500 R (Austria)	88 - 93	597 HF*	597 HF
GPZ	500	93 - 94	631 HS	2038
GPZ	500	95 - 96	546 HF*	586 HF
GPZ	500	97 - 04	615 HS*	586 LS
GPZ	500 R (Austria)	85 - 87	557 HF*	557 HF
GPZ	500 S	87 - 87	557 HF	2038
GPZ	500 S	88 - 88	546 HF	2038
GPZ	500 S	89 - 92	546 HS*	557 LS
GPZ	500 S (Austria)	87 - 93	597 HF	2038
GPZ	500 S (Austria)	94 - 01	615 HS*	586 LS
KH	500	76 - 79	510 HF	
KH	500 H1	74 - 75	503 HF	
KL	500 Tengai (Austria)	89 - 91	597 HS	586 LS
KLE	500	91 - 07	597 HS	586 LS
KLR	500 (Austria)	87 - 88	602 HF	586 HF
KX	500	83 - 85	546 SI	2183
KX	500	86 - 86	546 RSI	586 RSI
KX	500	87 - 88	602 HF	586 SI
KX	500	89 - 93	611 RSI	632 RSI
KX	500	94 - 95	694 RSI	632 RSI
KX	500	96 - 04	694 RSI	604 RSI
Z	500	79 - 80	510 HF*	512 HF
Z	500	81 - 83	539 HF	540 HF
ZL	500 (Austria)	85 - 90	557 HF	2060
ZR	500 (Z 500 F)	83 - 87	546 HF	2038
ZZR	500 (Austria)	90 - 92	631 HS*	597 LS
ZZR	500 (Austria)	93 - 98	631 HS*	687 LS
GPZ	550	84 - 87	557 HF*	557 HF
GT	550	85 - 01	557 HF*	2060
KX	550 A	83 - 83	546 SI	

* = 2 sets required / 2 jeux pour l'Avant.

Full compound selection, see under "Brake pad 1:1 Drawings" / Sélection complète de composés, voir "1:1 Schémas Plaquettes de frein".

RECOMMENDED

 1xx - 2xx = Scooter Pads
 5xx - 9xx = Street, Off Road & Racing Pads
 2xxx = Brake Shoes


KAWASAKI					
Z	550	80	- 85	510 HF	2060
Z	550	80	- 85	539 HF	2060
Z	550	81	- 84	540 HF	2060
Z	550 C3, LTD	82	- 84	540 HF	2060
Z	550 E, LTD	81	- 84	539 HF*	540 HF
Z	550 F	83	- 84	546 HF*	2038
Z	550 F	85	- 88	557 HF*	2038
Z	550 GP	81	- 83	539 HF	540 HF
Z	550 GT	83	- 01	546 HF*	2060
Z	550 GT, LTD	82	- 85	540 HF	2060
Z	550 LTD	81	- 85	539 HF	2060
Z	550 M1, LTD	83	- 86	540 HF	2060
ZR	550 A1, GP	83	- 84	546 HF*	2038
ZR	550 Zephyr	90	- 92	597 HS*	615 LS
ZR	550 Zephyr	93	- 99	597 HS*	687 LS
ZR	550 Zephyr (D) from VIN B024010-	93	- 01	615 HS*	687 LS
ZX	550	84	- 89	557 HF*	557 HF
	600 R, Ninja	89	- 96	631 HF*	556 HF
GPX	600 R	88	- 93	597 HF*	597 HF
GPX	600 R	94	- 96	597 HS*	597 LS
GPZ	600 R	85	- 89	557 HF*	557 HF
GPZ	600 R	94	- 94	597 HS*	597 LS
KL	600	84	- 86	546 HF	2183
KLR	600	84	- 86	546 HF	2183
KLR	600 E	85	- 94	546 HF	2183
Z	600 GP	83	- 89	557 HF*	557 HF
ZL	600	85	- 91	557 HF	2060
ZL	600 B2 Eliminator	95	- 98	597 HS	2060
ZX	600 Ninja	85	- 87	557 HF*	557 HF
ZX	600 Ninja	90	- 93	631 HS*	597 LS
ZX	600 Ninja R	88	- 97	597 HS*	597 LS
ZX-6R	600 (Ninja ZX6)	93	- 97	631 HS*	687 LS
ZX-6R	600 (Ninja ZX6R)	95	- 97	631 HS*	687 LS
ZX-6R	600 (ZX6)	90	- 93	631 HS*	597 LS
ZX-6R	600 Ninja	98	- 01	686 HS*	687 LS
ZX-6R	600 Ninja	07	- 17	838 HS*	687 LS
ZX-6RR	600 Ninja	03	- 06	788 HS*	687 LS
ZZR	600	90	- 92	631 HS*	597 LS
ZZR	600	93	- 07	631 HS*	687 LS
ZX-6R	636 Ninja	02	- 02	686 HS*	687 LS
ZX-6R	636 Ninja	03	- 06	788 HS*	687 LS
ZX-6R	636 Ninja	13	- 18	894 HS*	834 LS
ZX-6R	636 Ninja ABS	13	- 22	894 HS*	834 LS
EN	650 Vulcan S	15	- 23	735 HS	657 LS
EN	650 Vulcan S Cafe	17	- 19	735 HS	657 LS
EN	650 Vulcan S SE	17	- 18	735 HS	657 LS
ER-6f	650 Left	06	- 16	705 HS	687 LS
ER-6f	650 Right	06	- 16	704 HS	
ER-6n	650 Left	06	- 16	705 HS	687 LS
ER-6n	650 Right	06	- 16	704 HS	
EX	650 Ninja ABS	17	- 23	627 HS*	657 LS
EX	650 Ninja Performance ABS	17	- 23	627 HS*	657 LS
EX	650 Ninja Tourer ABS	17	- 23	627 HS*	657 LS
KLE	650 Versys Left	07	- 14	705 HS	687 LS
KLE	650 Versys Right	07	- 14	704 HS	
KLE	650 Versys	15	- 15	627 HS*	881 LS
KLE	650 Versys	16	- 23	627 HS*	657 LS
KLE	650 Versys ABS Left	07	- 14	705 HS	687 LS
KLE	650 Versys ABS Right	07	- 14	704 HS	
KLE	650 Versys ABS	15	- 15	627 HS*	881 LS
KLE	650 Versys ABS	16	- 23	627 HS*	657 LS
KLE	650 Versys LT	15	- 16	627 HS*	881 LS
KLR	650	87	- 94	602 HF	586 SI
KLR	650	95	- 04	705 HS	586 LS
KLR	650	08	- 18	611 HS	638 LS
KLR	650 Tengai	89	- 92	597 HS	586 LS
KLX	650	93	- 96	694 SI	632 SI
KLX	650 R	93	- 95	694 SI	632 SI
KLX	650 R D1	96	- 96	694 SI	604 SI
KVF	650 Brute Force 4x4 Left	05	- 11	801 SI	
KVF	650 Brute Force 4x4 Right	05	- 11	798 SI	
KVF	650 Brute Force 4x4i Left	05	- 11	611 SI	

RECOMMENDED

 1xx - 2xx = Scooter Pads
 5xx - 9xx = Street, Off Road & Racing Pads
 2xxx = Brake Shoes


KAWASAKI					
KVF	650 Brute Force 4x4i Right	05	- 11	638 SI	
KVF	650 Prairie Left	01	- 03	801 SI	
KVF	650 Prairie Right	01	- 03	798 SI	
W	650	99	- 05	704 HF	2038
Z	650	78	- 80	510 HF*	512 HF
Z	650	81	- 84	539 HF	2060
Z	650 ABS	17	- 23	627 HS*	657 LS
Z	650 CSR	81	- 82	540 HF	
Z	650 F	81	- 84	539 HF*	2060
Z	650 RS	22	- 23	627 HS*	657 LS
KFX	700 V-Force Left	04	- 13	801 SI	
KFX	700 V-Force Right	04	- 13	798 SI	
KSV	700 V-Force Left	04	- 11	801 SI	
KSV	700 V-Force Right	04	- 11	798 SI	
KVF	700 Prairie Left	04	- 13	801 SI	
KVF	700 Prairie Right	04	- 13	798 SI	
VN	700 Vulcan	85	- 85	557 HF*	2060
Z	700	83	- 88	539 HF*	540 HF
ZN	700	84	- 89	557 HF*	557 HF
	750 Vulcan	93	- 94	557 HF	2060
GPX	750 R	87	- 89	597 HF*	597 HF
GPZ	750	82	- 82	539 HF	540 HF
GPZ	750	83	- 87	557 HF*	557 HF
GPZ	750 R	85	- 86	557 HF*	557 HF
GPZ	750 T	83	- 85	557 HF*	557 HF
GT	750	86	- 91	557 HF*	557 HF
KRF	750 Teryx 4x4 Left	08	- 13	611 SI	
KRF	750 Teryx 4x4 Left	08	- 13	638 SI	
KVF	750 Brute Force 4x4i Left	05	- 15	611 SI	
KVF	750 Brute Force 4x4i Right	05	- 15	638 SI	
VN	750 Twin	88	- 88	557 HS*	
VN	750 Vulcan	86	- 94	557 HF*	2060
VZ	750 Twin	88	- 88	557 HF	2060
Z	750	83	- 83	557 HF*	2060
Z	750	84	- 86	539 HF*	540 HF
Z	750 Left	04	- 06	705 HS	687 LS
Z	750 Right	04	- 06	704 HS	
Z	750 , ABS	07	- 12	627 HS*	657 LS
Z	750 B	76	- 79	510 HF	514 HF
Z	750 E	80	- 81	539 HF*	540 HF
Z	750 Eliminator	88	- 88	557 HF*	557 HF
Z	750 GT	82	- 85	539 HF*	540 HF
Z	750 H	72	- 75	503 HF	2091
Z	750 L	80	- 83	539 HF*	540 HF
Z	750 L	84	- 87	540 HF*	540 HF
Z	750 LTD	80	- 80	510 HF*	2060
Z	750 LTD	81	- 81	539 HF*	540 HF
Z	750 LTD Belt Drive	83	- 85	539 HF*	540 HF
Z	750 LTD Twin	82	- 82	539 HF*	540 HF
Z	750 LTD Twin	83	- 85	557 HF	557 HF
Z	750 M1	82	- 85	540 HF	2060
Z	750 N, LTD	82	- 85	539 HF*	540 HF
Z	750 R	11	- 12	838 HS*	881 LS
Z	750 R1	82	- 82	540 HF*	540 HF
Z	750 S Left	05	- 06	705 HS	687 LS
Z	750 S Right	05	- 06	704 HS	
Z	750 Sp.	83	- 84	539 HF*	540 HF
Z	750 Turbo	84	- 86	557 HF*	557 HF
ZR	750 Zephyr	91	- 95	597 HS*	597 LS
ZR	750 Zephyr Left	96	- 97	705 HS	597 LS
ZR	750 Zephyr Right	96	- 97	704 HS	
ZR-7	750 Left	99	- 04	705 HS	704 LS
ZR-7	750 Right	99	- 04	704 HS	
ZR-7S	750 Left	01	- 04	705 HS	704 LS
ZR-7S	750 Right	01	- 04	704 HS	
ZX	750 E, GP	83	- 85	557 HF*	557 HF
ZX-7R	750 Ninja	89	- 95	631 HS*	556 LS
ZX-7R	750 Ninja	96	- 03	686 HS*	556 LS
ZX-7RR	750 Ninja	96	- 02	676 HS*	715 LS
ZXR	750 R	89	- 95	631 HS*	556 LS
	800 Mule Pro FX Left	15	- 17	611 SI	
	800 Mule Pro FX Right	15	- 17	638 SI	

* = 2 sets required / 2 jeux pour l'Avant.

**RECOMMENDED**

1xx - 2xx = Scooter Pads
 5xx - 9xx = Street, Off Road & Racing Pads
 20xx = Brake Shoes

**KAWASAKI**

KRF	800 Teryx BEF/CEF/DEF Left	14 - 17	611 SI	
KRF	800 Teryx BEF/CEF/DEF Right	14 - 17	638 SI	
KRT	800 Teryx 4 BEF/CEF/DEF Left	14 - 17	611 SI	
KRT	800 Teryx 4 BEF/CEF/DEF Right	14 - 17	638 SI	
VN	800 Classic	98 - 99	705 HS	2060
VN	800 Drifter	99 - 02	705 HS	704 LS
VN	800 Vulcan, Classic	95 - 97	557 HS	2060
W	800	11 - 16	704 HS	
W	800	20 - 23	704 HS	638 LS
W	800 Cafe	19 - 22	704 HS	638 LS
W	800 Street	19 - 22	704 HS	638 LS
Z	800	13 - 16	782 HS*	881 LS
Z	800 ABS	13 - 16	782 HS*	881 LS
Z	800 e	13 - 16	627 HS*	881 LS
Z	800 e ABS	13 - 16	782 HS*	881 LS
GPZ	900 R Ninja	84 - 89	557 HF*	557 HF
GPZ	900 R Ninja	90 - 96	631 HS*	597 LS
VN	900 Classic	06 - 16	705 HS	886 LS
VN	900 Classic SE	11 - 16	705 HS	886 LS
VN	900 Custom	07 - 16	705 HS	886 LS
Z	900	17 - 23	782 HS*	881 LS
Z	900 A	76 - 77	510 HF*	2091
Z	900 Performance	22 - 23	782 HS*	881 LS
Z	900 RS	18 - 21	806 HS*	657 LS
Z	900 RS Cafe	18 - 21	806 HS*	657 LS
Z	900 RS SE	22 - 23	900 HS*	657 LS
Z	900 SE	22 - 23	900 HS*	881 LS
Z1	900 Z1 A, Z1 B	73 - 75	503 HF	2091
ZL	900 Eliminator	85 - 86	557 HF*	557 HF
ZX	900	83 - 84	557 HF*	557 HF
ZX-9R	900 Ninja	94 - 95	631 HS*	687 LS
ZX-9R	900 Ninja	96 - 01	686 HS*	687 LS
ZX-9R	900 Ninja	02 - 03	782 HS*	687 LS
	1000 Ninja SX	20 - 23	806 HS*	687 LS
GPZ	1000 RX	86 - 88	557 HS*	557 LS
GTR	1000	86 - 93	557 HS*	557 LS
GTR	1000	94 - 06	597 HS*	557 LS
KLE	1000 Versys	12 - 18	631 HS*	657 LS
KLE	1000 Versys	19 - 23	806 HS*	657 LS
KLE	1000 Versys ABS	15 - 18	631 HS*	657 LS
KLE	1000 Versys ABS	19 - 23	806 HS*	657 LS
KLE	1000 Versys LT	15 - 16	631 HS*	657 LS
KLE	1000 Versys S	21 - 23	806 HS*	657 LS
KLE	1000 Versys SE	19 - 23	806 HS*	657 LS
KLV	1000 Left	04 - 07	705 HS	657 LS
KLV	1000 Right	04 - 07	704 HS	
Z	1000	76 - 81	510 HF*	512 HF
Z	1000	03 - 06	782 HS*	687 LS
Z	1000	07 - 09	838 HS*	657 LS
Z	1000	10 - 16	806 HS*	687 LS
Z	1000 ABS	15 - 19	806 HS*	687 LS
Z	1000 F1	80 - 82	539 HF*	512 HF
Z	1000 GL	80 - 82	510 HF*	512 HF
Z	1000 H1	80 - 83	510 HF*	512 HF
Z	1000 H2	20 - 23	900 HS*	657 LS
Z	1000 H2 SE	21 - 23	841 HS*	657 LS
Z	1000 J	79 - 83	539 HF*	540 HF
Z	1000 K, M, CSR	81 - 84	539 HF*	540 HF
Z	1000 LTD	77 - 79	510 HF*	514 HF
Z	1000 LTD	81 - 84	539 HF*	540 HF
Z	1000 MKII	79 - 80	539 HF*	512 HF
Z	1000 Police	82 - 84	539 HF*	540 HF
Z	1000 R	78 - 79	510 HF*	512 HF
Z	1000 R	17 - 18	841 HS*	687 LS
Z	1000 R Ninja	86 - 88	557 HF*	557 HF
Z	1000 RE1, R2	82 - 84	540 HF*	540 HF
Z	1000 SE	14 - 16	806 HS*	687 LS
Z	1000 ST	79 - 81	539 HF*	512 HF
Z	1000 SX	11 - 23	806 HS*	687 LS
ZL	1000	86 - 87	557 HF*	557 HF
ZX	1000 H2 Carbon Ninja	17 - 20	841 HS*	730 LS
ZX	1000 H2 Ninja	15 - 21	841 HS*	730 LS

**RECOMMENDED**

1xx - 2xx = Scooter Pads
 5xx - 9xx = Street, Off Road & Racing Pads
 20xx = Brake Shoes

**KAWASAKI**

ZX	1000 H2 SX	18 - 23	806 HS*	611 LS
ZX	1000 H2 SX SE	18 - 23	806 HS*	611 LS
ZX	1000 H2 SX SE+	19 - 21	841 HS*	611 LS
ZX	1000 H2R Ninja	15 - 23	841 HS*	730 LS
ZX-10	1000	88 - 90	597 HS*	597 LS
ZX-10R	1000 Ninja	04 - 07	788 HS*	687 LS
ZX-10R	1000 Ninja	08 - 10	806 HS*	687 LS
ZX-10R	1000 Ninja	11 - 15	806 HS*	834 LS
ZX-10R	1000 Ninja	16 - 23	841 HS*	834 LS
ZX-10R	1000 Ninja ABS	12 - 15	806 HS*	834 LS
ZX-10R	1000 Ninja ABS	16 - 23	806 HS*	834 LS
ZX-10R	1000 Ninja SE	18 - 22	841 HS*	834 LS
ZX-10RR	1000 Ninja	17 - 23	841 HS*	834 LS
	1100 Zephyr Left	97 - 02	705 HS	597 LS
	1100 Zephyr Right	97 - 02	704 HS	
GPZ	1100	81 - 82	539 HF*	540 HF
GPZ	1100	83 - 86	557 HF*	557 HF
GPZ	1100 (ZX 1100) Left	95 - 99	705 HS	687 LS
GPZ	1100 (ZX 1100) Right	95 - 99	704 HS	
GPZ	1100 ABS, Horizont Left	97 - 99	705 HS	687 LS
GPZ	1100 ABS, Horizont Right	97 - 99	704 HS	
Z	1100 GP	81 - 81	539 HF	540 HF
Z	1100 GP	82 - 82	540 HF	540 HF
Z	1100 GP	83 - 86	557 HF*	557 HF
Z	1100 L1, LTD	83 - 83	539 HF*	540 HF
Z	1100 LTD	85 - 87	557 HF*	557 HF
Z	1100 R, LTD	84 - 84	557 HF*	557 HF
Z	1100 Spectre	82 - 83	539 HF*	540 HF
Z	1100 ST	81 - 83	539 HF	512 HF
ZN	1100 LTD	84 - 84	557 HF*	557 HF
ZR	1100 Zephyr	92 - 95	631 HS*	597 LS
ZRX	1100	96 - 00	686 HS*	556 LS
ZX	1100	93 - 97	631 HS*	556 LS
ZX	1100 GP	83 - 83	557 HF*	557 HF
ZZR	1100	90 - 93	631 HS*	597 LS
ZZR	1100	94 - 01	631 HS*	556 LS
ZG	1200 Voyager XII	86 - 93	557 HS*	557 LS
ZRX	1200	01 - 04	686 HS*	556 LS
ZRX	1200 R	01 - 08	686 HS*	556 LS
ZRX	1200 S	01 - 07	686 HS*	556 LS
ZX-12R	1200 Ninja	00 - 03	686 HS*	556 LS
ZX-12R	1200 Ninja	04 - 06	788 HS*	556 LS
ZZR	1200	02 - 04	631 HS*	556 LS
Z	1300	79 - 81	530 HF*	512 HF
Z	1300	85 - 85	557 HF*	557 HF
Z	1300 , Sports	79 - 83	539 HF*	540 HF
Z	1300 DF1	84 - 84	530 HF*	512 HF
ZN	1300	83 - 84	557 HF*	557 HF
ZN	1300 Voy.	85 - 86	557 HF*	557 HF
GTR	1400	07 - 16	838 HS*	715 LS
GTR	1400 ABS	07 - 16	838 HS*	715 LS
ZZR	1400	06 - 19	838 HS*	715 LS
ZZR	1400 ABS	06 - 19	838 HS*	715 LS
ZZR	1400 Performance Sport	17 - 19	901 HS*	715 LS
ZZR	1400 SE	16 - 18	901 HS*	715 LS
VN	1500 Classic	97 - 04	705 HS	557 LS
VN	1500 Classic Fi	00 - 04	705 HS	886 LS
VN	1500 Classic Tourer Left	98 - 01	705 HS	557 LS
VN	1500 Classic Tourer Right	98 - 01	704 HS	
VN	1500 Classic Tourer Fi Left	00 - 04	705 HS	886 LS
VN	1500 Classic Tourer Fi Right	00 - 04	704 HS	
VN	1500 Drifter	99 - 02	705 HS	704 LS
VN	1500 Mean Streak	02 - 03	686 HS	886 LS
VN	1500 Sumo	88 - 92	557 HF*	557 HF
VN	1500 Vulcan	87 - 92	557 HS	557 LS
VN	1500 Vulcan, SE	87 - 92	557 HS	557 LS
VN	1600 Classic Left	03 - 08	705 HS	886 LS
VN	1600 Classic Right	03 - 08	704 HS	
VN	1600 Mean Streak	04 - 04	686 HS*	886 LS
VN	1600 Mean Streak	05 - 05	788 HS*	886 LS
VN	1700 Classic Left	09 - 14	705 HS	886 LS
VN	1700 Classic Right	09 - 14	704 HS	

* = 2 sets required / 2 jeux pour l'Avant.

Full compound selection, see under "Brake pad 1:1 Drawings" / Sélection complète de composés, voir "1:1 Schémas Plaquettes de frein".



RECOMMENDED

1xx - 2xx = Scooter Pads
5xx - 9xx = Street, Off Road & Racing Pads
2xxx = Brake Shoes



KTM				
XC	125	85 - 85	519 SI	2122
XC	125	86 - 89	519 SI	519 SI
SX	144	07 - 08	671 RSI	791 RSI
EXC	150 TPI	20 - 23	671 SI	791 SI
SX	150	09 - 23	671 RSI	791 RSI
	175	79 - 82	2120	2121
	200 Duke	12 - 17	877 HS	675 LS
EXC	200 Enduro	99 - 03	671 SI	675 SI
EXC	200 Enduro	04 - 16	671 SI	791 SI
RC	200	14 - 22	877 HS	675 LS
SX	200	03 - 04	671 RSI	791 RSI
	250 Baja	86 - 89	519 SI	2122
	250 Country,Baja	85 - 85	519 SI	2122
	250 Cross	80 - 81	2120	2120
	250 Cross	82 - 82	2121	2121
	250 Cross	83 - 83	2118	2121
	250 Duke	14 - 15	877 HS	675 LS
	250 Freeride R	14 - 19	885 RSI	872 RSI
	250 GS,EXC,Enduro Models	91 - 91	621 HF	586 SI
EXC	250	90 - 90	621 HF	621 HF
EXC	250 Enduro	99 - 03	671 SI	675 SI
EXC	250 Enduro	04 - 08	671 SI	791 SI
EXC	250 Enduro 4T	99 - 03	671 SI	675 SI
EXC	250 Enduro 4T	04 - 06	671 SI	791 SI
EXC	250 TPI	18 - 23	671 SI	791 SI
EXC-F	250	07 - 23	671 SI	791 SI
GS	250	83 - 85	2122	2122
GS	250	88 - 88	621 HF	621 HF
GS	250	89 - 90	546 SI	586 SI
LC	250	85 - 85	519 SI	
LC	250	86 - 86	519 SI	519 SI
MC	250	83 - 84	519 SI	519 SI
MX	250	84 - 84	2122	2122
MX	250	85 - 85	519 SI	2122
MX	250	88 - 88	621 HF	621 HF
MX	250	89 - 90	546 SI	692 SI
MX	250	92 - 93	671 SI	692 SI
MX	250 VC, Enduro	87 - 90	601 HF	601 HF
RC	250	14 - 15	877 HS	675 LS
RC4R	250	20 - 20	706 RST	675 RQ
SX	250	96 - 02	671 RSI	675 RSI
SX	250	03 - 23	671 RSI	791 RSI
SX-F	250	06 - 23	671 RSI	791 RSI
XC	250	85 - 85	519 SI	
XC	250	86 - 89	519 SI	519 SI
XC	250	06 - 14	671 RSI	791 RSI
EXC	300	90 - 90	621 HF	621 HF
EXC	300	93 - 96	671 SI	586 SI
EXC	300 Enduro	99 - 03	671 SI	675 SI
EXC	300 Enduro	04 - 08	671 SI	791 SI
EXC	300 TPI	18 - 23	671 SI	791 SI
GS	300	85 - 85	2122	2122
MX	300	85 - 89		2122
MX	300	90 - 90	546 SI	586 SI
MX	300	92 - 92	671 SI	586 SI
SX	300	23 - 23	671 RSI	791 RSI
XC	300	85 - 85	519 SI	2122
XC	300	86 - 90	519 SI	519 SI
XC	300	06 - 14	671 RSI	791 RSI
XC	300 (Drum vers.)	85 - 85	2122	2122
	350 Country Cross	85 - 85	519 SI	2122
	350 Freeride	12 - 17	885 RSI	872 RSI
	350 GS	83 - 85	519 SI	2121
	350 GS (Drum vers.)	83 - 85	2122	2122
EXC	350	87 - 87	601 HF	601 HF
EXC	350	88 - 90	621 HF	621 HF
EXC-F	350	11 - 23	671 SI	791 SI
GS	350	87 - 87	601 HF	601 HF
GS	350	88 - 92	621 HF	621 HF
GS4	350 500 K4	82 - 83	519 SI	
K4	350 500 K4	82 - 83	519 SI	
LC4	350	92 - 95	546 SI	586 SI



RECOMMENDED

1xx - 2xx = Scooter Pads
5xx - 9xx = Street, Off Road & Racing Pads
2xxx = Brake Shoes



KTM				
MX	350	87 - 87	601 HF	601 HF
MX	350	88 - 88	621 HF	621 HF
SX-F	350	11 - 23	671 RSI	791 RSI
XC	350 , MC	81 - 83	519 SI	
MX	360	96 - 97	671 SI	675 SI
SX	360	96 - 97	671 RSI	675 RSI
XC	360	96 - 97	671 SI	675 SI
EXC	380 Enduro	99 - 99	671 SI	675 SI
MX	380	98 - 98	671 SI	675 SI
SX	380	98 - 02	671 RSI	675 RSI
XC	380	98 - 03	671 SI	675 SI
	390 Adventure	20 - 22	877 HS	675 LS
	390 Duke	13 - 22	877 HS	675 LS
	390 GS	83 - 83	519 SI	2121
	390 GS (Drum vers.)	83 - 83	2122	2122
RC	390	14 - 22	877 HS	675 LS
XC	390 , MC	81 - 83	519 SI	
	400 Enduro	87 - 90	601 HF	601 HF
EXC	400 Racing	00 - 03	671 SI	675 SI
EXC	400 Racing	04 - 07	671 SI	791 SI
LC4	400	93 - 02	671 SI	586 SI
LC4-E	400 Enduro	99 - 02	671 SI	675 SI
SC	400	99 - 00	671 SI	675 SI
SX	400 Racing	00 - 02	671 RSI	675 RSI
SXC	400 Tiainen Replica	99 - 00	671 SI	675 SI
GS	420	84 - 87	2122	2122
XC	420 , MC	81 - 83	519 SI	
	450 Rally	11 - 17	674 SI	675 SI
	450 Rally	19 - 22	674 SI	791 SI
EXC-F	450	04 - 23	671 SI	791 SI
SX	450 ATV	08 - 10	866 RSI*	867 RSI
SX	450 SM Factory Replica	04 - 07	566 RSI	791 RSI
SX	450 SMR	04 - 06	842 RSI	791 RSI
SX	450 SMR	07 - 12	843 RSI	791 RSI
SX	450 SMR	13 - 15	841 RST	791 RSI
SX	450 SMR	21 - 22	841 RST	791 RSI
SX-F	450	03 - 23	671 RSI	791 RSI
XC	450 ATV	08 - 10	866 SI*	867 SI
XC-F	450	06 - 23	671 RSI	791 RSI
MC	495 Leleu	82 - 83	519 SI	2121
MX	495	84 - 84	2122	2122
MX	495 Leleu	82 - 83	519 SI	2121
	500 Cross	82 - 82	2118	2121
EXC-F	500	12 - 23	671 SI	791 SI
GS	500 500 K4 Enduro	83 - 83	519 SI	2121
LC	500	85 - 85	519 SI	2122
LC	500	86 - 89	519 SI	519 SI
MX	500	83 - 84	2122	2122
MX	500	85 - 85	519 SI	2122
MX	500	86 - 86	519 SI	519 SI
MX	500	87 - 87	601 HF	601 HF
MX	500	88 - 88	621 HF	621 HF
MX	500	89 - 91	546 SI	692 SI
MX	500	92 - 93	671 SI	692 SI
XC	500 , MC	81 - 83	519 SI	
SX	505 ATV	08 - 12	866 RSI*	867 RSI
SX	505 Racing	07 - 09	671 RSI	791 RSI
XC	505 ATV	08 - 12	866 SI*	867 SI
XC-F	505	08 - 09	671 RSI	791 RSI
EXC	520 Racing	00 - 02	671 SI	675 SI
SX-F	520 Racing	00 - 02	671 RSI	675 RSI
EXC	525 Racing	03 - 03	671 SI	675 SI
EXC	525 Racing	04 - 06	671 SI	791 SI
SX	525 SMR	04 - 07	842 RSI	791 RSI
SX-F	525 Racing	03 - 03	671 RSI	675 RSI
SX-F	525 Racing	04 - 06	671 RSI	791 RSI
EXC	530 Racing	08 - 11	671 SI	791 SI
SXC	540 Tiainen Replica	99 - 00	671 SI	675 SI
LC4	550	87 - 89	601 HF	601 HF
MX	550	87 - 90	601 HF	601 HF
SX	560 SMR	06 - 07	843 RSI	791 RSI
	600 Duke	93 - 94	566 HF	

* = 2 sets required / 2 jeux pour l'Avant.



RECOMMENDED

1xx - 2xx = Scooter Pads
5xx - 9xx = Street, Off Road & Racing Pads
2xxx = Brake Shoes



KYMCO				
	100 Topboy on/off road	99 - 00	121 HF	2012
KB	100	99 - 00	121 HF	2012
	110 Spike	03 - 06	103 HF	
	125 Agility	06 - 11	163 CT	2012
	125 Agility 16+	14 - 16	154 CT	119 CT
	125 Agility City	11 - 17	163 CT	113 CT
	125 B&W, Dink Sport	99 - 06	119 CT	119 CT
	125 Calypso	99 - 99	141 CT	2012
	125 Cruiser	99 - 99	119 CT	
	125 Dink	96 - 09	119 CT	119 CT
	125 Dink X	22 - 22	159 CT	204 CT
	125 Downtown i	10 - 14	183 CT	204 CT
	125 Grand Dink	02 - 07	119 CT	119 CT
	125 Heroism	95 - 97	141 CT	2012
	125 Hipster	01 - 06	688 HF	
	125 Jetix	08 - 15	103 CT	
	125 K-Pipe	13 - 15	688 HF	
	125 K-XCTi	13 - 14	183 CT	195 MS
	125 Like	11 - 16	163 CT	
	125 Movie	99 - 08	119 CT	2203
	125 Movie XL	01 - 09	119 CT	
	125 MXer	03 - 07	2012*	749 HF
	125 New Dink	08 - 10	119 CT	119 CT
	125 New Downtown	16 - 17	159 CT	204 CT
	125 New G-Dink	12 - 14	183 CT	195 CT
	125 Nexxon	08 - 12	200 CT	200 CT
	125 People	01 - 09	154 CT	2203
	125 People GTi	12 - 15	159 CT	204 CT
	125 People One i	14 - 16	154 CT	
	125 Pulsar	01 - 13	688 HF	
	125 Quannon	08 - 12	119 CT	119 CT
	125 Spacer	99 - 03	119 CT	119 CT
	125 Spike	02 - 06	103 CT	
	125 Stryker on/off	99 - 06	163 CT	
	125 Super Dink	10 - 15	183 CT	204 CT
	125 Super-8	08 - 15	154 CT	
	125 Super-9	00 - 01	144 CT	154 CT
	125 Techno GT	06 - 10	119 CT	
	125 Vivio	01 - 03	163 CT	
	125 X-Town	16 - 17	159 MS	204 MS
	125 X-Town CT	20 - 20	159 CT	204 CT
	125 Yager	01 - 07	119 CT	119 CT
	125 Yager GT	09 - 09	119 CT	
	125 Zing	96 - 14	688 HF	
B	125 Freeway	93 - 95	106 CT	2012
CK	125	04 - 13	551 HF	
CK-1	125	14 - 16	688 HF	
D2	125 Freeway	95 - 92	2012	2012
DT	125 X360	22 - 23	159 CT	204 CT
S	125 People	05 - 08	154 CT	195 CT
	150 B&W	01 - 05	119 CT	119 CT
	150 Dink	99 - 04	119 CT	119 CT
	150 Freeway	95 - 00	121 HF	2012
	150 Grand Dink	02 - 11	119 CT	119 CT
	150 Heroism	95 - 97	141 CT	129 CT
	150 Hipster	01 - 06	688 HF	
	150 Movie XL	01 - 09	119 CT	
	150 MXer	03 - 13	2012*	749 HF
	150 MXU	05 - 17	2012*	749 HF
	150 People	01 - 06	154 CT	2203
	150 Quannon	10 - 14	119 CT	119 CT
	150 Spacer	99 - 04	119 CT	119 CT
	150 Straight	08 - 11	200 CT	200 CT
	150 Stryker Off	01 - 06	163 CT	
	150 Vivio	01 - 02	163 CT	
	150 Yager	01 - 05	119 CT	119 CT
	150 Zing	99 - 13	119 CT	
DX	150 Custom	93 - 96	551 HF	
NSR	150	93 - 93	551 HF	
	200 Agility 16+	14 - 17	154 CT	119 CT
	200 Agility R16	11 - 15	154 CT	119 CT
	200 Dink	04 - 12	119 CT	119 CT



RECOMMENDED

1xx - 2xx = Scooter Pads
5xx - 9xx = Street, Off Road & Racing Pads
2xxx = Brake Shoes



KYMCO				
	200 Downtown i	10 - 15	183 CT	204 CT
	200 i New Dink	08 - 12	119 CT	119 CT
	200 Like i	10 - 16	119 CT	119 CT
	200 People GTi	12 - 15	159 CT	204 CT
	200 Yager	04 - 13	119 CT	119 CT
S	200 People	05 - 07	154 CT	195 CT
	250 B&W, Dink Sport	01 - 06	119 MS	119 MS
	250 Grand Dink	01 - 10	171 MS	172 MS
	250 MXU	06 - 14	810 SI*	775 SI
	250 People	03 - 12	119 MS	
	250 Super-9	00 - 05	144 CT	154 CT
	250 Urban Quad	06 - 06	810 SI*	775 SI
	250 Venox	01 - 14	627 HF	627 HF
	250 Xciting	04 - 05	183 MS	183 MS
	250 Xciting	06 - 09	183 MS	195 MS
	250 Yup	03 - 05	119 MS	119 MS
KXR	250	04 - 14	810 SI*	775 SI
S	250 People Left	06 - 08	197 MS	195 MS
S	250 People Right	06 - 08	134 MS	
	300 Agility+	20 - 22	204 MS	204 MS
	300 Downtown i	10 - 15	183 MS	204 MS
	300 K-XCTi	12 - 15	159 MS	195 MS
	300 Maxxer	06 - 13	810 SI*	775 SI
	300 Maxxer Supermoto	15 - 15	810 SI*	775 SI
	300 MXU	06 - 17	810 SI*	810 SI*
	300 New G-Dink	12 - 16	183 MS	195 MS
	300 People GTi	10 - 11	183 MS	
	300 People GTi	12 - 15	159 MS	204 MS
	300 People S	20 - 20	159 MS	204 MS
	300 People Si Left	08 - 10	163 CT	195 CT
	300 People Si Right	08 - 10	119 CT	
	300 Xciting Ri	08 - 14	183 MS*	195 MS
	300 X-Town	16 - 20	159 MS	195 MS
	300 X-Town CT	20 - 20	159 MS	204 MS
	350 New Downtown	16 - 17	159 MS	204 MS
DT	350 X360	23 - 23	159 MS	204 MS
	400 Maxxer	08 - 10	822 ATS*	822 ATS
	400 Maxxer (Parking Brake)	08 - 10		921 HF
	400 MXU	08 - 11	822 ATS*	822 ATS
	400 MXU (Parking Brake)	08 - 11		921 HF
	400 Xciting i	12 - 14	214 MS*	212 MS
S	400 Xciting i TCS	22 - 23	214 MS	212 CT
	450 i Maxxer	10 - 14	822 ATS*	822 ATS
	450 i Maxxer (Parking Brake)	10 - 14		921 HF
	450 i MXU	11 - 14	822 ATS*	822 ATS
	450 i MXU (Parking Brake)	11 - 14		921 HF
	500 MXU	06 - 08	810 SI*	810 SI*
	500 MXU	09 - 14	945 SI*	
	500 MXU DX	11 - 13	945 SI*	
	500 UXV 4x4	08 - 14	810 SI*	810 SI
	500 Xciting	04 - 15	183 MS*	212 MS
	500 Xciting i Evo ABS	11 - 13	183 MS*	212 MS
	500 Xciting R ABS	09 - 13	183 MS*	212 MS
	550 MXU	12 - 20	945 SI*	810 SI
AK	550	17 - 23	239 MS*	238 HF
AK	550 ST	22 - 23	239 MS*	238 HF
	700 MXU	13 - 20	945 SI*	810 SI
	700 MyRoad, ABS	09 - 15	183 MS*	212 MS
UXV	700	14 - 16	945 SI*	
LAMBRETTA				
	50 Pato	08 - 09	211 HF	
LAVERDA				
	50 Gaucho	92 - 92	519 HF	519 HF
OR	50 Atlas	86 - 92	519 HF	519 HF
	125 Custom	86 - 99	519 HF	
	125 Formula	86 - 89	574 HF	
	125 Phoenix	01 - 04	178 CT	154 CT
CU	125 Ride	86 - 99	519 HF	
GS	125 Lesmo	86 - 94	574 HF	574 HF
HP	125 Quasar	04 - 04		758 ATS

* = 2 sets required / 2 jeux pour l'Avant.

Full compound selection, see under "Brake pad 1:1 Drawings" / Sélection complète de composés, voir "1:1 Schémas Plaquettes de frein".

**RECOMMENDED**

1xx - 2xx = Scooter Pads
5xx - 9xx = Street, Off Road & Racing Pads
2xxx = Brake Shoes



LAVERDA					
LB	125 Strada, Sport	85 - 85	574 HF		
LB	125 Uno	85 - 89	519 HF		
	150 Phoenix	01 - 04	178 CT		154 CT
HP	180 Quasar	04 - 04			758 ATS
	200 Phoenix	01 - 04	178 CT		154 CT
GS	350 Lesmo	86 - 89	519 HF*		519 HF
PF	350 Alpino	77 - 83	519 HF*		519 HF
RS	350 Alpino	77 - 83	519 HF*		519 HF
	400 Quasar 4x4	04 - 04	758 ATS*		758 ATS
	500 Alpino, S	77 - 83	519 HF*		519 HF
	500 Quasar 4x4	04 - 04	758 ATS*		758 ATS
	500 Quasar 4x4 C	04 - 04	758 ATS*		758 ATS
SFC	500	81 - 83	506 HF*		506 HF
OR	600 Atlas	86 - 90	594 HF		519 HF
SFC	600	86 - 89	506 HF*		506 HF
	650	92 - 92	566 HF*		519 HF
	650 V-Six	93 - 93	506 HS*		506 LS
	668 668	96 - 97	566 HF		519 HF
	668 Ghost, Diamante	97 - 97	566 HF*		519 HF
	700 El Cid	90 - 90	546 HF		586 HF
	750 Cup	98 - 01	566 HF*		519 HF
	750 Diamante	97 - 01	566 HF*		519 HF
	750 Ghost Strike	97 - 01	566 HF*		519 HF
	750 S Formula	97 - 01	566 HF*		519 HF
	750 S, S Carenata	97 - 01	566 HF*		519 HF
	750 Sport	99 - 01	566 HF*		519 HF
	750 Strike/Black Strike	99 - 01	566 HF*		519 HF
	750 T8	98 - 01	566 HF*		519 HF
SF2	750	74 - 78	506 HF*		
SF3	750	74 - 78	506 HF*		
SF3	750 RGS Corsa, Executive	77 - 79	506 HF*		506 HF
TTS	800	99 - 99	566 HF*		730 HF
	1000 Jota	76 - 79	506 HF*		506 HF
3C	1000 3CE, 3CL	74 - 75	506 HF*		506 HF
JOTA	1000	95 - 95	566 HF		519 HF
RGS	1000	83 - 83	506 HF*		506 HF
RGS	1000 Jota	86 - 86	506 HF*		506 HF
SFC	1000	85 - 86	506 HF*		506 HF
SFC	1000	04 - 04	762 HS*		730 LS
TGA	1000 Executive	84 - 84	506 HF*		506 HF
	1200 Mirage	78 - 80	506 HF*		506 HF
LEM					
	50 CX2, CX3, RX2, RX3	03 - 06	794 RSI		794 RSI
	50 Flash	94 - 98	111 HF		2028
	50 Ghibli	90 - 95	2028		2028
	50 R2, R3, R3 XC	03 - 06	794 RSI		794 RSI
RX	65	05 - 10	794 RSI		794 RSI
RX	150	11 - 11			794 RSI
LIFAN					
LF	125 Off Road	07 - 07	211 HF		213 HF
LONCIN					
LX	110 4	02 - 02	688 HF		
LX	125	02 - 02	688 HF		
LX	150 6	02 - 02	691 HF		
MACAL					
	50 Flash	99 - 99	123 HF		
AM5/6	50 Trophy	99 - 99	105 HF		
AM5/6	50 Trophy H2O	99 - 99	105 HF		
MACBOR					
XC	50 510 Racing	04 - 04	803 RSI		559 RSI
XC	50 512 Pro	04 - 04	803 RSI		
XC	50 512 Racing	04 - 04	803 RSI		559 RSI
XC	50 512 T	04 - 04	803 RSI		
XC	50 515 R 6V	04 - 04	803 RSI		559 RSI
MAICO					
	all models	89 - 89	621 HF		621 HF

**RECOMMENDED**

1xx - 2xx = Scooter Pads
5xx - 9xx = Street, Off Road & Racing Pads
2xxx = Brake Shoes



MAICO					
	all models	91 - 91	621 HF		586 SI
	50 Classic	99 - 99	2028		2028
	50 Cruiser	99 - 99	101 HF		2028
	50 Thunderbike I	99 - 99	101 HF		2028
	50 Thunderbike II	99 - 99	101 HF*		2028
	50 Trafficjammer	99 - 99	2028		2028
C-1	50 Hard Enduro	99 - 99	101 HF		2028
R-1	50 Superbike	99 - 99	101 HF		2028
X-1	50 SuperCross	99 - 99	101 HF		2028
	250 Motocross/Enduro	99 - 01	671 SI		675 SI
GM	250 LC	85 - 85	519 SI		
GM	250 Star	86 - 86	581 HF		581 HF
GP	250 all models	89 - 89	621 HF		621 HF
GP	250 E	87 - 87	581 HF		581 HF
GP	250 Motocross	87 - 87	581 HF		581 HF
MD	250	83 - 85	519 SI		519 SI
	350	93 - 95	621 HF		621 HF
GP	400 all models	89 - 89	621 HF		621 HF
GP	400 E	87 - 88	581 HF		581 HF
GP	400 Motocross	87 - 88	581 HF		581 HF
	500	93 - 94	621 HF		621 HF
	500 Motocross/Enduro	99 - 99	671 SI		675 SI
	500 Supermotard	99 - 99	671 HF		675 HF
GM	500 LC	85 - 86	519 SI		
GM	500 Star	86 - 86	581 HF		581 HF
GP	500 all models	89 - 89	621 HF		621 HF
GP	500 E	87 - 87	581 HF		581 HF
GP	500 Motocross	87 - 87	581 HF		581 HF
GP	550	87 - 87	581 HF		581 HF
MALAGUTI					
	50 AJP Caliper incl. pin/spring	91 - 19	188 HF		
	50 Centro	93 - 96	109 HF		2012
	50 Chopper 25, 40, 80, Fifty	83 - 83	532 HF		
	50 Chopper HF, Watercooled	83 - 83	532 HF		
	50 Ciak	00 - 09	123 HF		2012
	50 Ciak Twin Disk	02 - 09	123 HF		123 HF
	50 Enduro	85 - 87	519 HF		
	50 Enduro Dune	87 - 88	132 HF		132 HF
	50 Evolution	91 - 91	574 HF		
	50 Fifty	04 - 04	168 HF		105 HF
	50 Fifty Evolution	91 - 91	559 HF		
	50 Fifty Full, CX, Top	85 - 85	595 HF		
	50 Fifty Mistral	90 - 95	595 HF		
	50 Yesterday	97 - 02	123 HF		2012
CH	50	86 - 86	595 HF		
CR-1	50 Crosser	95 - 96	132 HF		
EL	50 Crosser	97 - 00	123 HF		
ES	50 Dune	89 - 89	574 HF		574 HF
F-10	50	92 - 93	113 HF		2012
F-10	50 Jet-Line	94 - 98	123 HF		2012
F-10	50 Timemachine	03 - 09	123 HF		
F-10	50 WAP	02 - 09	123 HF		
F-12	50 Phantom	94 - 98	132 HF		2012
F-12	50 Phantom A.C.	99 - 03	123 HF		2012
F-12	50 Phantom Digit	02 - 10	123 HF		123 HF
F-12	50 Phantom L.C.	94 - 98	109 HF		2012
F-12	50 Phantom L.C. dd	99 - 09	123 HF		123 HF
F-12	50 Racing Life	03 - 09	123 HF		123 HF
F-12	50 Tyre Track	03 - 09	123 HF		123 HF
F-15	50 Fire Fox	96 - 08	132 HF		2012
F-15	50 Fire Fox L.C.	96 - 08	109 HF		2012
F-15	50 Mechatronic	03 - 08	123 HF		123 HF
MDX	50	86 - 87	574 HF		
MDX	50 Gold Enduro	87 - 87	607 HF		596 HF
MEX	50	86 - 87	541 HF		
MFX	50	86 - 87	541 HF		
MLX	50 Enduro	87 - 87	607 HF		596 HF
MRX	50	89 - 89	519 HF		
NKD	50	04 - 09	168 HF		105 HF
NKD	50 Dragon	06 - 09	821 HS		559 HF
RCW	50 Ronco	83 - 83	532 HF		

* = 2 sets required / 2 jeux pour l'Avant.



RECOMMENDED

1xx - 2xx = Scooter Pads
5xx - 9xx = Street, Off Road & Racing Pads
2xxx = Brake Shoes



MALAGUTI					
RST	50	90 - 90	519 HF	519 HF	
RST	50 Sport	87 - 87	574 HF	574 HF	
SL	50 Centro	96 - 00	123 HF	2012	
V4	50 Olympique	83 - 83	532 HF		
XL	50 Sport	83 - 85	532 HF		
XSM	50	03 - 14	120 HF	105 HF	
XTM	50	03 - 11	105 HF	105 HF	
	100 Ciak	00 - 01	123 HF	123 HF	
F-12	100 Phantom A.C.	00 - 03	123 HF		
F-12	100 Phantom Twin Disk	02 - 03	123 HF	123 HF	
	125 Blog	10 - 10	163 CT	102 CT	
	125 Centro ie	08 - 11	163 CT	107 CT	
	125 Ciak, Ciak Master	02 - 06	123 CT		
	125 Madison 3	08 - 09	176 CT	157 CT	
	125 Monte	20 - 20	205 CT	102 CT	
	125 Phantom Max	04 - 08	168 CT	152 CT	
	125 Runner	86 - 86	532 HF		
	125 Runner	87 - 87	108 CT		
	125 Sport City Cube	08 - 08	108 CT	152 CT	
F-18	125 , Warrior	00 - 02	123 CT	152 CT	
R	125 Madison	99 - 09	120 CT	152 CT	
	150 Ciak, Ciak Master	02 - 08	123 CT		
	150 Madison	99 - 03	120 CT	152 CT	
F-18	150	00 - 03	123 CT	123 CT	
	160 Blog	10 - 11	163 CT	102 CT	
	160 Centro ie	08 - 11	163 CT	107 CT	
	180 Madison	02 - 02	120 CT	152 CT	
	200 Phantom Max	04 - 05	168 CT	152 CT	
	200 Sport City Cube	08 - 08	108 CT	152 CT	
S	200 Madison	03 - 06	120 CT	152 CT	
	250 Madison	99 - 04	159 MS	152 MS	
	250 Madison 3 ie	08 - 11	176 CT	157 CT	
	250 Password	06 - 08	168 CT	152 CT	
	250 Phantom Max	05 - 08	168 CT	152 CT	
	250 Sport City Cube	08 - 08	108 MS*	152 MS	
RS	250 Madison	05 - 11	168 CT	152 CT	
	300 Sport City Cube	08 - 08	108 MS*	152 MS	
K	400 Madison	02 - 11	159 MS	152 MS	
MGX	425 Ronco	87 - 11	541 HF		
MGX	450 Ronco	87 - 11	595 HF		
GT	500 Spidermax	04 - 10	108 MS*	157 MS	
RS	500 Spidermax	09 - 11	108 MS*	157 MS	

MALANCA

E2	80 C80	80 - 80	574 HF*	574 HF	
GTI	80	80 - 80	574 HF*	574 HF	
	125 Enduro Mark ST 54, GT55	79 - 83	532 HF		
	125 Mark	85 - 85	519 HF		
E2	125	80 - 84	574 HF*	574 HF	
E2	125 CS ob one 5N, 6N, Racing	80 - 80	574 HF*	574 HF	
E2	125 Sport	80 - 80	574 HF*	574 HF	
GTI	125	80 - 80	574 HF*	574 HF	

MASH

	125 Cafe Racer	14 - 16	814 HF	536 HF	
	125 Scrambler	13 - 17	585 HF		
	125 Seventy	13 - 17	585 HF		
	125 Seventy Five	14 - 17	814 HF	536 HF	
	250 Cafe Racer	14 - 16	814 HF	536 HF	
	250 Two Fifty	14 - 17	814 HF	536 HF	
	400 Scrambler	13 - 17	627 HS		
	500 Five Hundred	13 - 16	627 HS		

MBK

	50 Active	89 - 89	2021	2021	
	50 AJP Caliper incl. pin/spring	89 - 19	188 HF		
	50 Booster	90 - 94	2050	2050	
	50 Booster 12"	03 - 10	123 HF		
	50 Booster Naked	04 - 16	123 HF		
	50 Booster Next Gen.	97 - 06	114 HF	2050	
	50 Booster Rocket	95 - 02	114 HF	2050	
	50 Booster Spirit	00 - 16	123 HF	2050	



RECOMMENDED

1xx - 2xx = Scooter Pads
5xx - 9xx = Street, Off Road & Racing Pads
2xxx = Brake Shoes



MBK					
	50 Booster Track	97 - 02	114 HF	2050	
	50 Champ	91 - 91	2112	2112	
	50 Equalis	96 - 98	114 HF	2028	
	50 Evasion straight wheels	01 - 01	2194	2194	
	50 Evolis	92 - 98	114 HF	2050	
	50 Fizz	93 - 00	114 HF	2028	
	50 Flipper	99 - 04	123 HF	2050	
	50 Forte	94 - 98	114 HF	2028	
	50 Hardrock straight wheels	01 - 01	2194	2194	
	50 Hot Champ	91 - 97	2021	2050	
	50 Mach G	02 - 03	123 HF		
	50 Magnum straight wheels	01 - 01	2194	2194	
	50 Nitro	97 - 10	114 HF	145 HF	
	50 Ovetto	97 - 10	114 HF	2050	
	50 Passion straight wheels	01 - 01	2194	2194	
	50 Sorriso	92 - 95	2028	2028	
	50 Stunt	00 - 10	145 HF		
	50 Target	92 - 95	111 HF	2028	
	50 X-Limit	04 - 16	105 HF	105 HF	
	50 X-Power	04 - 13	168 HF	105 HF	
	75 Active	90 - 90	2050	2021	
	80 Active	89 - 89	2021	2021	
	80 Evolis	94 - 98	114 HF	2028	
	100 Booster	99 - 02	111 HF		
	100 Nitro	00 - 03	123 HF		
YN	100 Ovetto	00 - 02	123 HF		
	125 Doodo	01 - 05	123 CT		
	125 Flame R/F	95 - 03	107 CT	2028	
	125 Skycruiser	06 - 14	194 CT	157 CT	
XC	125 Waap	08 - 12	858 HF		
XQ	125 Thunder	01 - 04	151 CT	157 CT	
YP	125 Flame X	05 - 12	190 CT		
YP	125 Skyliner	99 - 00	151 CT	2199	
YP	125 Skyliner	01 - 12	151 CT	157 CT	
YW	125 Z	10 - 10	208 CT		
	150 Doodo	01 - 01	123 CT		
	150 Skyliner	01 - 03	151 CT	157 CT	
	150 Vertex	97 - 97	107 CT		
XQ	150 Thunder	02 - 03	151 CT	157 CT	
	180 Skyliner	04 - 07	151 CT	157 CT	
	250 Skyliner	00 - 02	128 MS	155 MS	
	300 Kilibre	03 - 08	151 MS	151 MS	
	400 Skyliner	04 - 04	128 MS		

MBP					
M	502 N	23 - 23	674 HS*	675 LS	
C	650 V	23 - 23	627 HS*	657 LS	
	1000 C1002V	23 - 23	706 HS*	671 LS	
	1000 T1002V	23 - 23	706 HS*	671 LS	

MEGELLI					
	125 M, R, S	08 - 10	814 HF	777 HF	

MINARELLI					
MR	80	96 - 96	105 HF		

MONDIAL					
	1000 EVO	04 - 04	762 HS*	730 LS	
	1000 Piegia	03 - 04	762 HS*	730 LS	
	1000 RZ Nuda	04 - 04	762 HS*	730 LS	
	1000 Starfighter	04 - 04	762 HS*	730 LS	

MONTESA					
	125 Cota	88 - 88	559 RSI	559 RSI	
	250 Cota 4RT	04 - 16	802 RSI	803 RSI	
	260 Evasion	92 - 92	559 RSI	519 RSI	
Cota	260 4Ride	16 - 23	939 RSI	803 RSI	
Cota	260 4RT	04 - 23	802 RSI	803 RSI	
Cota	260 4RT Race Replica	15 - 23	939 RSI	803 RSI	
Cota	300 RR	16 - 19	939 RSI	803 RSI	
Cota	301 RR	20 - 23	939 RSI	803 RSI	
Cota	301 RR Race Replica	20 - 23	939 RSI	803 RSI	

* = 2 sets required / 2 jeux pour l'Avant.

Full compound selection, see under "Brake pad 1:1 Drawings" / Sélection complète de composés, voir "1:1 Schémas Plaquettes de frein".

**RECOMMENDED**

1xx - 2xx = Scooter Pads
5xx - 9xx = Street, Off Road & Racing Pads
2xxx = Brake Shoes



MONTESA				
	304 Cota	88 - 88	559 RSI	559 RSI
	307 Cota	89 - 89	559 RSI	559 RSI
	307 Cota Trial	88 - 89	559 RSI	559 RSI
	309 Cota	89 - 90	559 RSI	519 RSI
	310 Cota	89 - 92	559 RSI	519 RSI
	311 Cota Trial	92 - 92	559 RSI	519 RSI
	315 Cota R	97 - 04	559 RSI	559 RSI
	335 Cota	87 - 91	559 RSI	559 RSI
	360 315R	01 - 04	802 RSI	803 RSI
H7	360 Enduro	86 - 86	595 HF	
M7	360 Enduro	85 - 85	559 HF	
MORBIDELLI				
	125 cc	76 - 76	559 HF*	559 HF
MORIWAKI				
MD	250	09 - 09	782 DC	618 RQ
MOTOBECANE				
	50 all models	88 - 89	2074	
MOTO-GUZZI				
	125 Custom	85 - 85	519 HF	
	125 Enduro TT	85 - 85	519 HF	
BX	125	92 - 92	519 HF	519 HF
	240 /4	77 - 77	519 HF	
	250 TS	75 - 76	519 HF	
	350	77 - 81	519 HF*	519 HF
	350 Falco	88 - 88	519 HF	519 HF
	350 Imola	78 - 84	519 HF*	519 HF
	350 Nevada	92 - 97	519 HF*	
NTX	350	88 - 88	519 HF	519 HF
NTX	350	90 - 90	519 HF	506 HF
V35	350 C	82 - 86	506 HF*	519 HF
V35	350 Florida	85 - 86	506 HF*	519 HF
V35	350 GT	77 - 77	519 HF	
V35	350 GT	90 - 90	506 HF	519 HF
V35	350 II, Imola, Imola II	77 - 77	519 HF*	519 HF
V35	350 III	87 - 87	506 HF*	506 HF
V35	350 TT	86 - 86	506 HF*	506 HF
	400	77 - 84	519 HF*	519 HF
	500	77 - 80	519 HF*	519 HF
	500 Monza	78 - 85	519 HF*	519 HF
V50	500 1,2,3, Monza Chopper	77 - 77	519 HF*	519 HF
	650	80 - 84	519 HF*	519 HF
	650 Florida	85 - 84	519 HF*	519 HF
GT	650 Sessantacinque	89 - 89	519 HF*	519 HF
NTX	650	90 - 02	519 HF	506 HF
V65	650 Florida	86 - 94	506 HF*	506 HF
V65	650 GT	90 - 94	506 HF	598 HF
V65	650 Lario	86 - 94	519 HF*	519 HF
V65	650 NTX	87 - 02	519 HF	519 HF
V65	650 SP, Chopper	80 - 84	519 HF*	519 HF
V65	650 TT	86 - 94	519 HF*	519 HF
	750 Brevia	03 - 09	706 HS	730 LS
	750 Ippogrifo	97 - 97	566 HF	519 HF
	750 Nevada	92 - 96	519 HF*	
	750 Nevada Classic ie	06 - 11	706 HF	730 HF
	750 Nevada, Club/Base	97 - 02	519 HF*	519 HF
	750 Nevada, Nevada Club	03 - 16	706 HF	730 HF
	750 Targa	89 - 89	519 HF*	519 HF
NTX	750	89 - 89	519 HF	519 HF
NTX	750	90 - 93	596 HS	506 LS
S3	750	75 - 76	506 HF*	
SP	750	91 - 92	506 HS	506 LS
V7	750 Cafe Classic	10 - 13	706 HS	730 LS
V7	750 Classic	09 - 12	706 HS*	730 LS
V7	750 Clubman Racer	10 - 10	706 HS*	730 LS
V7	750 Racer	11 - 11	706 HS	730 LS
V7	750 Racer	12 - 14	706 HS	588 HF
V7	750 Stone	12 - 14	706 HS	588 HF
V7 II	750 Racer	15 - 16	706 HS	588 HF

**RECOMMENDED**

1xx - 2xx = Scooter Pads
5xx - 9xx = Street, Off Road & Racing Pads
2xxx = Brake Shoes



MOTO-GUZZI				
V7 II	750 Scrambler	16 - 16	706 HS	588 HF
V7 II	750 Special	15 - 16	706 HS	588 HF
V7 II	750 Stone	15 - 16	706 HS	588 HF
V7 II	750 Stornello	16 - 16	706 HS	588 HF
V7 II	750 Stornello Ltd. Edition	17 - 18	706 HS	588 HF
V7 III	750 Anniversario	17 - 18	706 HS	588 HF
V7 III	750 Carbon	18 - 19	706 HS	588 HF
V7 III	750 Euro 4	17 - 19	706 HS	588 HF
V7 III	750 Limited	19 - 19	706 HS	588 HF
V7 III	750 Milano	18 - 20	706 HS	588 HF
V7 III	750 Racer	17 - 20	706 HS	588 HF
V7 III	750 Rough	18 - 20	706 HS	588 HF
V7 III	750 Special	17 - 19	706 HS	588 HF
V7 III	750 Stone	17 - 20	706 HS	588 HF
V75	750	86 - 88	506 HF*	506 HF
V75	750 Duna	86 - 90	506 HF	506 HF
V75	750 TT Paris-Dakar	86 - 86	506 HF	506 HF
	850 Brevia	06 - 09	706 HS*	730 LS
	850 Le Mans	76 - 79	506 HF*	506 HF
T	850	74 - 76	506 HF	
T3	850	75 - 80	506 HF*	506 HF
T4	850	75 - 82	506 HF*	506 HF
T5	850	75 - 88	506 HF*	506 HF
T5	850 N.T.	86 - 88	506 HF*	506 HF
V7	850 Special	22 - 23	706 HS	588 HF
V7	850 Stone	22 - 23	706 HS	588 HF
V7	850 Stone Fast Endurance	22 - 22	706 HS	588 HF
V7	850 Stone Special Edition	23 - 23	706 HS	588 HF
V85	850 TT	19 - 23	706 HS*	588 HF
V85	850 TT Evocative Graphics	23 - 23	706 HS*	588 HF
V85	850 TT Guardia d'Onore	22 - 23	706 HS*	588 HF
V85	850 TT Travel	20 - 23	706 HS*	588 HF
V9	850 Bobber	16 - 17	706 HS	588 HF
V9	850 Bobber Sports	19 - 20	706 HS	588 HF
V9	850 Roamer	16 - 17	706 HS	588 HF
V9	850 X-Track	17 - 17	706 HS	588 HF
	940 Custom	07 - 07	706 HS*	674 LS
	1000	81 - 83	554 HF*	554 HF
	1000 California II	85 - 88	506 HF*	506 HF
	1000 California III C	91 - 95	506 HS*	506 LS
	1000 California III, Fuel Injection	89 - 89	506 HF*	506 HF
	1000 Daytona	91 - 02	566 HF*	506 HF
	1000 Le Mans IV	85 - 89	506 HF*	506 HF
	1000 Le Mans, V	90 - 98	506 HS*	506 LS
	1000 Quota	92 - 92	566 HF*	614 HF
GT	1000 V	91 - 91	506 HS*	506 LS
RS	1000 Daytona	97 - 00	566 HF*	519 HF
S	1000	90 - 90	506 HS*	506 LS
SP	1000 III	91 - 94	506 HS*	506 LS
SP	1000 Le Mans	79 - 83	506 HF*	554 HF
V	1000 Strada	93 - 94	506 HF*	519 HF
V10	1000 Centauro	96 - 00	566 HF*	519 HF
V100	1042 Mandello	22 - 23	900 HS*	671 LS
V100	1042 S Mandello	23 - 23	900 HS*	671 LS
	1100 California	96 - 99	506 HS*	506 LS
	1100 California EV	06 - 06	706 HS	674 LS
	1100 California EV Touring	06 - 06	706 HS	674 LS
	1100 California Jackal	00 - 00	566 HF*	674 HF
	1100 California Jackal	01 - 06	706 HS*	674 LS
	1100 California Jackal Basic	00 - 00	566 HF	674 HF
	1100 California Jackal Basic	01 - 06	706 HS	674 LS
	1100 California Special	99 - 00	566 HF*	674 HF
	1100 California Special	01 - 01	706 HS*	674 LS
	1100 California Special Sport Alloy	02 - 06	706 HS*	674 LS
	1100 California Stone Metal	02 - 03	706 HS	674 LS
	1100 California Stone, Stone Touring	02 - 05	706 HS	674 LS
	1100 California Titanium	03 - 05	706 HS*	674 LS
	1100 California Vintage	06 - 13	706 HS*	674 LS
	1100 Griso	05 - 10	706 HS	674 LS
	1100 Sport	96 - 04	566 HF*	519 HF
ES	1100 Quota	99 - 03	674 HF*	671 HF
EV	1100 California	97 - 00	566 HF*	519 HF

* = 2 sets required / 2 jeux pour l'Avant.



RECOMMENDED

1xx - 2xx = Scooter Pads
5xx - 9xx = Street, Off Road & Racing Pads
2xxx = Brake Shoes



MOTO-GUZZI

EV	1100 California, 80, Touring	01 - 01	706 HS*	519 LS
V	1100 Brevia	04 - 04	706 HS	730 LS
V	1100 Brevia, ABS	05 - 07	706 HS	671 LS
V11	1100 , Scura, Sport Scura	02 - 05	706 HS*	519 LS
V11	1100 Lemans, Lemans Tenni, Lemans Rosso Corsa	01 - 06	706 HS*	519 LS
V11	1100 Sport	97 - 00	566 HF*	519 HF
V11	1100 Sport Rosso Mandell	01 - 06	706 HS*	519 LS
V11	1100 Sport, Sport Naked	01 - 05	706 HS*	519 LS
	1200 Griso 8V	07 - 13	706 HS*	671 LS
	1200 MGS-01 Corsa	05 - 13	762 HS*	730 LS
	1200 Norge	06 - 14	706 HS*	671 LS
	1200 Norge GT 8V	10 - 13	706 HS*	671 LS
	1200 Sport	07 - 08	706 HS*	671 LS
	1200 Sport 4V	09 - 11	706 HS*	730 LS
	1200 Sport 8V	12 - 13	706 HS*	671 LS
	1200 Sport 8V SE	12 - 15	706 HS*	671 LS
	1200 Stelvio	08 - 11	706 HS*	671 LS
	1200 Stelvio 8V SE	12 - 16	706 HS*	671 LS
	1200 Stelvio NTX	09 - 11	706 HS*	671 LS
V	1200 Brevia	08 - 13	706 HS	671 LS
	1400 Audace	15 - 17	706 HS*	674 LS
	1400 California Custom	13 - 15	706 HS*	674 LS
	1400 California Touring	13 - 15	706 HS*	674 LS
	1400 California Touring SE	16 - 17	706 HS*	674 LS
	1400 Eldorado	15 - 17	706 HS*	674 LS
MGX-21	1400 Flying Fortress	15 - 17	706 HS*	674 LS

MOTOM

	50 Spasso	08 - 09	211 HF	
--	-----------	---------	--------	--

MOTO-MORINI

	125 KJ	84 - 88	606 HF	
	125 Strada	80 - 80	560 HF	
	250 Strada	80 - 80	560 HF	
XE	250 Country	88 - 88	519 HF	
	350 Coguardo	90 - 95	608 HF	519 HF
	350 Coguardo, New York	90 - 94	608 HF	519 HF
	350 Dart	88 - 88	608 HF	519 HF
	350 Dart	90 - 92	641 HF	519 HF
	350 Excalibur	86 - 86	594 HF	594 HF
	350 Excalibur	87 - 89	588 HF	606 HF
	350 Indiana	88 - 88	594 HF	519 HF
	350 K2	84 - 87	560 HF	606 HF
	350 Kanguro	88 - 88	588 HF	519 HF
	350 Strada	76 - 81	560 HF	
RLX	350 Excalibur	90 - 92	608 HF	519 HF
	400 Dart	89 - 89	608 HF	519 HF
	400 Dart	90 - 92	641 HF	519 HF
	400 S	82 - 82	519 HF*	519 HF
	500 Sei V Classic	89 - 89	519 HF*	
	500 Strada	80 - 82	560 HF	
	501 Camel	88 - 88	588 HF	519 HF
	501 Coguardo	89 - 89	608 HF	519 HF
	501 New York	89 - 89	594 HF	519 HF
RLX	501 Excalibur	86 - 86	594 HF	594 HF
RLX	501 Excalibur	87 - 87	588 HF	606 HF
RLX	501 Excalibur	88 - 89	594 HF	519 HF
RLX	501 Excalibur	90 - 90	608 HF	519 HF
	649 X-Cape	20 - 23	674 HS*	730 LS
	650 Indiana	88 - 88	594 HF	519 HF
	650 Seiemmezzo	20 - 23	674 HS*	671 LS
	750 Indiana	88 - 88	594 HF	519 HF
	1200 11 1/2	18 - 18	706 HS*	730 LS
	1200 9 1/2	06 - 09	706 HS*	730 LS
	1200 Corsaro	06 - 13	706 HS*	730 LS
	1200 Corsaro ZT	20 - 20	901 HS*	730 LS
	1200 Corsaro ZZ	18 - 20	901 HS*	730 LS
	1200 Granferro	10 - 10	762 HS*	671 LS
	1200 Granpasso	08 - 13	674 HS*	671 LS
	1200 GT	10 - 10	674 HS*	671 LS
	1200 Milano	18 - 19	901 HS*	730 LS



RECOMMENDED

1xx - 2xx = Scooter Pads
5xx - 9xx = Street, Off Road & Racing Pads
2xxx = Brake Shoes



MOTO-MORINI

	1200 Scrambler	09 - 10	674 HS*	671 LS
	1200 Scrambler	18 - 18	901 HS*	730 LS
	1200 Sport	08 - 13	706 HS*	730 LS
	1200 Super Scrambler	20 - 20	901 HS*	730 LS

MOTOR UNION

JC	125 2B Deer	98 - 99	690 HF	
HK	250 Haoke	97 - 99	638 HF	

MOTORHISPANIA

	50 AJP Caliper incl. pin/spring	89 - 19	188 HF	
MH	50 Furia 6v	99 - 99	105 HF	105 HF
MH	50 Furia Max	06 - 10	105 HF	105 HF
MH	50 Urban Bike	06 - 10	168 HF	105 HF
RX	50 R	08 - 14	189 MS	203 HF
RX	50 Racing	00 - 05	148 HF	105 HF
RYZ	50 Enduro	05 - 13	105 HF	105 HF
RYZ	50 Supermotard	05 - 10	186 HF	105 HF
MH7	125 Naked	08 - 14	821 HS	585 HF
RX	125 R	08 - 14	821 HS	585 HF
RYZ	125 Arena Enduro	05 - 07	559 HF	559 HF

MOTRON

	50 Spike	97 - 98	123 HF	
	50 Sting	95 - 98	123 HF	
	50 Syncro	97 - 98	123 HF	
	50 Thunder	95 - 98	123 HF	
GL4	50 ID Flash	92 - 92	532 HF	
GTD	50 Italian Max, 2	92 - 92	532 HF	
RZ1	50 Compact	92 - 92	532 HF	

MV AGUSTA

	675 Brutale	12 - 15	706 HS*	730 LS
F3	675	11 - 12	706 HS*	763 LS
F3	675	13 - 14	706 HS*	730 LS
F3	675	15 - 20	901 HS*	730 LS
F3	675 RC	16 - 20	901 HS*	730 LS
	750 Brutale, Brutale S	01 - 05	676 HS*	763 LS
F4	750	99 - 02	676 HS*	763 LS
F4	750 SPR	01 - 03	676 HS*	763 LS
	800 Brutale	13 - 20	706 HS*	730 LS
	800 Brutale Dragster	15 - 19	706 HS*	730 LS
	800 Brutale Dragster RC	17 - 20	706 HS*	730 LS
	800 Brutale Dragster RR	15 - 19	706 HS*	730 LS
	800 Brutale Dragster RR LH44	18 - 20	706 HS*	730 LS
	800 Brutale Dragster RR Pirelli	18 - 20	706 HS*	730 LS
	800 Brutale RC	18 - 20	706 HS*	730 LS
	800 Brutale RR	16 - 20	706 HS*	730 LS
	800 Rivale	13 - 17	900 HS*	730 LS
	800 RVS#1	18 - 20	706 HS*	730 LS
	800 Stradale	15 - 16	900 HS*	730 LS
	800 Superverloce	19 - 19	841 HS*	730 LS
	800 Superverloce	20 - 22	901 HS*	730 LS
	800 Turismo Veloce	14 - 19	900 HS*	730 LS
	800 Turismo Veloce Lusso	14 - 20	900 HS*	730 LS
	800 Turismo Veloce RC	17 - 20	900 HS*	730 LS
F3	800	14 - 20	901 HS*	763 LS
F3	800 RC	16 - 20	901 HS*	730 LS
F3	800 RR	21 - 22	841 HS*	730 LS
	910 Brutale	06 - 08	676 HS*	763 LS
	910 Brutale R	06 - 08	762 HS*	763 LS
	910 Brutale S	06 - 08	676 HS*	763 LS
	920 Brutale	12 - 14	706 HS*	763 LS
	989 Brutale R	09 - 09	706 HS*	763 LS
	990 Brutale R	10 - 11	706 HS*	763 LS
	1000 Brutale RR	20 - 20	841 HS*	730 LS
	1000 Rush	20 - 20	841 HS*	
F4	1000 LH44	18 - 20	841 HS*	763 LS
F4	1000 Mamba	04 - 06	676 HS*	763 LS
F4	1000 R	06 - 07	762 HS*	763 LS
F4	1000 R	12 - 19	841 HS*	763 LS
F4	1000 RC	15 - 20	841 HS*	763 LS

* = 2 sets required / 2 jeux pour l'Avant.

Full compound selection, see under "Brake pad 1:1 Drawings" / Sélection complète de composés, voir "1:1 Schémas Plaquettes de frein".

**RECOMMENDED**

1xx - 2xx = Scooter Pads
5xx - 9xx = Street, Off Road & Racing Pads
2xxx = Brake Shoes



MV AGUSTA					
F4	1000 RR	12 - 20	841 HS*	763 LS	
F4	1000 S	04 - 06	676 HS*	763 LS	
F4	1000 Tamburini	04 - 06	676 HS*	763 LS	
	1078 Brutale RR	09 - 09	841 HS*	763 LS	
F4	1078 312 RR	08 - 11	841 HS*	763 LS	
F4	1078 CC	08 - 11	841 HS*	763 LS	
	1090 Brutale Corse	14 - 16	841 HS*	763 LS	
	1090 Brutale R	12 - 15	706 HS*	763 LS	
	1090 Brutale RR	10 - 17	841 HS*	763 LS	
MZ					
	50 (MUZ) Moskito	99 - 02	111 HF		
	50 (MUZ) Moskito SX	00 - 02	101 HF		
	125 (MUZ) Moskito	99 - 02	111 CT		
	125 Mantizz S	07 - 07	103 CT		
	125 Roadstar	92 - 94	506 HF		
	125 SM, SX	99 - 01	681 HF	633 HF	
	125 SM, SX	02 - 08	713 HF	633 HF	
	125 Sportstar	93 - 98	506 HF		
ETZ	125	82 - 84	506 HF	2172	
ETZ	125	85 - 92	506 HF		
ETZ	125	85 - 92	2172	2172	
RT	125	06 - 08	633 HF	633 HF	
TS	125	73 - 85	2171	2172	
ETZ	150	82 - 84	506 HF	2172	
ETZ	150	85 - 92	2172	2172	
ETZ	150	85 - 95	506 HF		
TS	150	73 - 85	2171	2172	
ETZ	250	82 - 84	506 HF	2171	
ETZ	250	85 - 92	2171	2171	
TS	250	73 - 81	2171	2171	
	251 (MUZ) Sportstar	96 - 98	506 HF		
	251 Saxon Tour	93 - 98	506 HF		
ETZ	251	89 - 89	506 HF		
ETZ	300 LUX	90 - 90	506 HF		
ETZ	300 X	88 - 88	506 HF		
	301 (MUZ) Sportstar	96 - 98	506 HF		
	301 Saxon Tour	93 - 98	506 HF		
ETZ	301	90 - 92	506 HF		
	500 Saxon Country	92 - 98	506 HF		
	500 Saxon Fun	92 - 98	506 HF		
	500 Saxon Voyager	93 - 98	506 HF		
	500 Silver Star Classic	93 - 98	506 HF		
	660 (MUZ) Baghira	96 - 00	681 HF	684 HF	
	660 (MUZ) Black Panther	00 - 06	681 HF	684 HF	
	660 (MUZ) Mastiff	96 - 06	681 HF	684 HF	
	660 (MUZ) Skorpion Cup	99 - 99	566 HF	519 HF	
	660 (MUZ) Skorpion Replica	97 - 99	566 HF*	519 HF	
	660 (MUZ) Skorpion Sport	95 - 99	566 HF	519 HF	
	660 (MUZ) Skorpion Tour	95 - 00	566 HF	519 HF	
	660 (MUZ) Skorpion Traveller	99 - 00	566 HF	519 HF	
	660 (MUZ) Street Moto	00 - 06	681 HF	684 HF	
	660 (MUZ) Super Moto	07 - 07	681 HF	684 HF	
	1000 (MUZ) S	01 - 02	706 HS*	691 HF	
	1000 (MUZ) S	03 - 10	624 HS*	715 LS	
	1000 (MUZ) SF	05 - 10	624 HS*	715 LS	
	1000 (MUZ) SFX	07 - 07	624 HS*	715 LS	
	1000 (MUZ) SN	05 - 05	624 HS*	715 LS	
	1000 (MUZ) ST	07 - 10	624 HS*	715 LS	
NORTON					
	600 Commander	90 - 90	506 HF*	506 HF	
	600 Interpol	83 - 88	506 HF*	506 HF	
	600 Wankel Classic	88 - 89	506 HF*	506 HF	
F-1	600	90 - 90	566 HF*	506 HF	
TT	600	92 - 92	566 HF*		
MK2	850 Commando	73 - 75	505 HF		
MK3	850 Commando	75 - 77	505 HF	505 HF	
	961 Commando Cafe Racer	11 - 14	762 HS*	730 LS	
	961 Commando Cafe Racer MKII	18 - 19	900 HS*	730 LS	
	961 Commando SE	10 - 11	706 HS*	730 LS	
	961 Commando SE	12 - 14	762 HS*	730 LS	

**RECOMMENDED**

1xx - 2xx = Scooter Pads
5xx - 9xx = Street, Off Road & Racing Pads
2xxx = Brake Shoes



NORTON					
	961 Commando SF	13 - 15	762 HS*	730 LS	
	961 Commando SF Sport	11 - 15	706 HS*	730 LS	
	961 Commando Sport	18 - 19	900 HS*	730 LS	
	961 Dominator Naked	17 - 19	900 HS*	730 LS	
	1200 V4 RR	18 - 19	841 HS*	730 LS	
OHVALE					
GP-01	110	17 - 19	885 RST	872 RQ	
GP-01	160	17 - 19	885 RST	872 RQ	
GP-01	190	17 - 19	885 RST	872 RQ	
GP-2	190	21 - 21	962 RST	548 HF	
GP-01	212	17 - 19	872 RST*	872 RQ	
OSSA					
TR	125 i	15 - 15	802 RSI	803 RSI	
TR	250 i	15 - 15	802 RSI	803 RSI	
TR	280 i	10 - 15	802 RSI	803 RSI	
TR	280 i Explorer	12 - 15	802 RSI	803 RSI	
TR	300 Factory R	15 - 15	939 RSI	803 RSI	
TR	300 i	15 - 15	802 RSI	803 RSI	
	350 TU-YO	82 - 82	532 HF		
	500 Yanqee	78 - 78	506 HF	519 HF	
PETERSON					
	50 Hurricane	95 - 95	111 HF	101 HF	
SR	50 Racing	95 - 95	111 HF	101 HF	
	80 Hurricane	95 - 95	111 HF	101 HF	
SR	80 Racing	95 - 95	111 HF	101 HF	
PEUGEOT					
	e-Vivacity	11 - 15	141 HF	2012	
	50 103	71 - 75	2074	2074	
	50 104	76 - 76	2074	2074	
	50 105	82 - 82	2074	2074	
	50 AJP Caliper incl. pin/spring	89 - 19	188 HF		
	50 Blaster	09 - 12	105 HF		
	50 Blaster Furios	11 - 12	105 HF	105 HF	
	50 Blaster RS12	09 - 12	105 HF		
	50 Buxy (A.J.P. cal.)	94 - 97	105 HF	2012	
	50 Buxy (Brembo cal.)	94 - 97	123 HF	2012	
	50 Buxy (Hengtong cal.)	94 - 97	102 HF	2012	
	50 CityStar	14 - 16	177 HF	157 HF	
	50 Django Allure	14 - 16	205 HF		
	50 Django Evasion	14 - 16	205 HF		
	50 Django Heritage	14 - 16	197 HF		
	50 Django Sport	14 - 16	205 HF		
	50 Elyseo	02 - 05	105 HF	105 HF	
	50 Elyseo (A.J.P. cal.)	99 - 01	105 HF	2012	
	50 Elystar	03 - 05	105 HF	167 HF*	
	50 Jet C-Tech	09 - 09	105 HF	105 HF	
	50 Jet-Force	03 - 10	105 HF	105 HF	
	50 Kisbee	10 - 14	102 HF		
	50 Kisbee RS	11 - 17	102 HF		
	50 Looxor	02 - 05	105 HF	2012	
	50 Looxor	06 - 06	105 HF	105 HF	
	50 Ludix	04 - 08	105 HF	2012	
	50 Ludix (Drum front)	04 - 05	2012	2012	
	50 Metropolis	85 - 90	2012	2011	
	50 Rapido	85 - 93		2011	
	50 Speedake (A.J.P. cal.)	94 - 01	105 HF	2012	
	50 Speedake (Brembo cal.)	94 - 01	123 HF	2012	
	50 Speedake (Hengtong cal.)	94 - 01	102 HF	2012	
	50 Speedfight 2 A/C	01 - 08	105 HF		
	50 Speedfight 2 L/C	01 - 08	105 HF	105 HF	
	50 Speedfight 2 X-Race, Furious, 206 WRC	01 - 02	105 HF	105 HF	
	50 Speedfight 3 (AC)	10 - 16	200 HF	2012	
	50 Speedfight 3 (LC)	10 - 16	200 HF	157 HF	
	50 Speedfight 3 RS (LC)	10 - 16	200 HF	157 HF	
	50 Speedfight 4 (AC)	15 - 16	200 HF		
	50 Speedfight 4 (LC)	15 - 16	200 HF	157 HF	
	50 Speedfight LBD/LBDP	00 - 00	105 HF	105 HF	

* = 2 sets required / 2 jeux pour l'Avant.



RECOMMENDED

1xx - 2xx = Scooter Pads
5xx - 9xx = Street, Off Road & Racing Pads
2xxx = Brake Shoes



PEUGEOT

	50 Speedfight LC,(A.J.P. cal.)	96 - 15	105 HF	2012
	50 Speedfight LC,(Brembo cal.)	96 - 15	123 HF	2012
	50 Speedfight LC,(Hengtong cal.)	96 - 15	102 HF	2012
	50 Speedfight Lemans	11 - 11	105 HF	105 HF
	50 Squab (A.J.P. cal.)	94 - 04	105 HF	2012
	50 Squab (Hengtong cal.)	94 - 04	102 HF	2012
	50 TKR Furious	05 - 10	105 HF	
	50 TKR WRC	05 - 10	105 HF	
	50 Trekker Metal-X	01 - 08	105 HF	
	50 Trekker Offroad	99 - 01	102 HF	
	50 Trekker Road	99 - 00	105 HF	2012
	50 Trekker Streetboard	00 - 02	105 HF	
	50 Trekker Urban Black	00 - 00	105 HF	
	50 Tweet	10 - 13	140 HF	2012
	50 Tweet Evo	14 - 15	140 HF	
	50 Tweet Evo RS	14 - 17	140 HF	202 HF
	50 Tweet RS	10 - 13	140 HF	202 HF
	50 V-Clic	08 - 13	111 HF	2012
	50 Vivacity	08 - 14	100 HF	
	50 Vivacity (A.J.P. cal.)	99 - 07	105 HF	
	50 Vivacity (Hengtong cal.)	05 - 07	102 HF	
	50 Vivacity Sportline	11 - 11	141 HF	
	50 Zenith	94 - 01	2011	2012
	50 Zenith Luxe	94 - 00	123 HF	2012
SC	50	85 - 90	2012	2011
ST	50	98 - 99	2010	2011
STL 2	50	90 - 94	2010	2011
SV	50 APS	91 - 91	2012	2012
SV	50 Geo	91 - 91	2012	2012
SV	50 Geo	92 - 92	116 HF	2012
SV	50 Geo	93 - 99	121 HF	2012
SV	50 J,Junior	93 - 97	2012	2012
SV	50 L	93 - 93	121 HF	2012
SV	50 Roland Garros	93 - 93	113 HF	2012
SV	50 Sport	93 - 93	113 HF	2012
SX	50	75 - 80	2012	
XP 6	50 Enduro	06 - 12	105 HF	105 HF
XP 6	50 Supermotard	06 - 12	105 HF	105 HF
XP 6	50 Trail	04 - 05	105 HF	105 HF
XP S-6	50 Enduro	02 - 05	105 HF	105 HF
XP S-6	50 Supermotard	04 - 05	168 HF	105 HF
XPLD	50 AV	90 - 90	607 HF	
XR 6	50 Race Spec	02 - 07	148 HF	105 HF
XR 7	50	08 - 10	189 MS	105 HF
SC	75	74 - 77	2012	2011
SX	75	74 - 77	2012	2011
	80 Metropolis	80 - 80	2012	2011
SC	80	76 - 79	2012	2012
SV	80	96 - 98	141 HF	
SV	80 Geo	91 - 92	116 HF	2012
SV	80 Geo	93 - 98	121 HF	2012
SX	80	85 - 94	2012	2011
SX	80 Pro	85 - 94	2012	2011
	100 Elyseo	02 - 05	105 HF	105 HF
	100 Elyseo (A.J.P. cal.)	99 - 01	105 HF	2012
	100 Looxor	02 - 07	105 HF	105 HF
	100 Speedfight	00 - 07	105 HF	105 HF
	100 Speedfight 2, X-Race	01 - 07	105 HF	105 HF
	100 Trekker Road	99 - 04	105 HF	
	100 Vivacity (A.J.P. cal.)	99 - 07	105 HF	
	100 Vivacity (Hengtong cal.)	05 - 07	102 HF	
	125 Active	13 - 13	177 CT	157 CT
	125 CityStar	11 - 15	177 CT	157 CT
	125 Django Allure	14 - 16	205 CT	135 CT
	125 Django Evasion	14 - 16	205 CT	135 CT
	125 Django Heritage	14 - 16	197 CT	157 CT
	125 Django Sport	14 - 16	205 CT	135 CT
	125 Elyseo	00 - 07	168 CT	167 CT
	125 Elyseo (A.J.P. cal.)	99 - 99	105 CT	
	125 Elystar	03 - 07	168 CT	167 CT
	125 Geopolis	06 - 09	177 CT	167 CT
	125 Geopolis (Nissin cal.)	07 - 09	197 CT	197 CT



RECOMMENDED

1xx - 2xx = Scooter Pads
5xx - 9xx = Street, Off Road & Racing Pads
2xxx = Brake Shoes



PEUGEOT

	125 Jet-Force Compressor	03 - 04	168 CT	167 CT
	125 Looxor	03 - 07	156 CT	167 CT
	125 Ludix	04 - 05	105 CT	2012
	125 Satelis	04 - 05	105 CT	167 CT
	125 Satelis	06 - 16	168 CT	167 CT
	125 Satelis ABS	04 - 08	183 CT	167 CT
	125 Satelis Black Ed.	17 - 17	205 CT	
	125 Tweet	10 - 13	140 CT	2034
	125 Tweet Evo	14 - 17	140 HF	202 HF
	125 Tweet Evo RS	14 - 16	140 HF	202 HF
	125 Tweet RS	10 - 13	140 CT	202 CT
	125 Vivacity	10 - 16	197 CT	
GT	125 Satelis Sport	11 - 12	197 CT	197 CT
LXR	125	10 - 13	140 CT	201 CT
RS	125 Geopolis	10 - 13	177 CT	167 CT
SV	125 C Executive	96 - 98	121 HF	2012
SV	125 Executive	94 - 95	121 HF	2012
SV	125 Geo	91 - 92	116 CT	2012
SV	125 Geo	93 - 98	121 HF	2012
XPS	125 CT	06 - 07	559 HF	559 HF
	150 Django Allure	14 - 15	205 CT	135 CT
	150 Django Evasion	14 - 15	205 CT	135 CT
	150 Django Heritage	14 - 15	197 CT	157 CT
	150 Django Sport	14 - 15	205 CT	135 CT
	150 Elyseo	00 - 04	168 CT	167 CT
	150 Elystar	03 - 04	168 CT	167 CT
	150 Tweet	10 - 13	140 CT	2034
	150 Tweet RS	10 - 13	140 CT	202 CT
	200 CityStar	13 - 16	177 CT	157 CT
LXR	200	10 - 11	140 CT	201 CT
	250 Geopolis (AJP cal.)	06 - 11	168 CT	167 CT
	250 Geopolis (Nissin cal.)	06 - 11	197 MS	197 MS
	250 Satelis	06 - 11	177 MS	177 MS
	300 Geopolis GT	14 - 16	183 MS*	197 MS
	300 Geopolis Premium (Nissin cal.)	10 - 13	197 MS	197 MS
	300 Geopolis RS (Nissin cal.)	10 - 14	197 MS	197 MS
	300 Geostyle (Nissin cal.)	10 - 12	197 MS	197 MS
	300 Satelis	13 - 16	197 MS	197 MS
	400 Geopolis (AJP cal.)	07 - 12	168 CT	167 CT
	400 Geopolis (Nissin cal.)	07 - 12	197 MS	197 MS
	400 Geopolis GT	14 - 15	183 MS*	197 MS
	400 Geopolis RS	08 - 16	183 MS	197 MS
	400 Metropolis	15 - 16	219 MS*	219 MS
	400 Satelis i	14 - 16	183 MS*	197 MS
	500 Satelis	06 - 06	157 MS*	157 MS
	500 Satelis	07 - 11	183 MS*	197 MS
	600 Satelis ABS	04 - 12	183 CT	167 CT
PGO				
	i-Dep	09 - 09	140 HF	
	50 Big Max	94 - 02	111 HF	2188
	50 Big Max	03 - 17	101 HF	
	50 Big Max Sport	96 - 04	111 HF	2188
	50 Bugrider	06 - 06	855 HF*	536 HF
	50 Comet	91 - 92	101 HF	2188
	50 Comet	93 - 97	111 HF	2188
	50 Dr. Big	01 - 06	140 HF	
	50 EPS	96 - 97	111 HF	
	50 Galaxy	91 - 97	101 HF	2188
	50 G-Max	06 - 17	140 HF	
	50 G-Max Doppler	06 - 06	138 HF	
	50 Hot	97 - 09	111 HF	
	50 Libra	10 - 10	140 HF	
	50 Ligerio	06 - 11	140 HF	
	50 Mega	96 - 99	111 HF	
	50 Road 66	95 - 95	101 HF	
	50 Rodoshow	01 - 09	114 HF	
	50 Star	91 - 93	2012	2011
	50 Tornado	96 - 02	111 HF	
	50 T-Rex	99 - 06	140 HF	
	50 T-Rex 3 (TR3-50)	02 - 16	104 HF	
	50 X-Rider	03 - 10		544 SI

* = 2 sets required / 2 jeux pour l'Avant.

Full compound selection, see under "Brake pad 1:1 Drawings" / Sélection complète de composés, voir "1:1 Schémas Plaquettes de frein".

RECOMMENDED1xx - 2xx = Scooter Pads
5xx - 9xx = Street, Off Road & Racing Pads
2xxx = Brake Shoes

PGO				
PMS	50	99 - 03	140 HF	
PMX	50	97 - 03	111 HF	
PMX	50 Naked	06 - 08	140 HF	
PMX	50 Sport	01 - 08	140 HF	
PS	50	93 - 93	101 HF	2188
	80 Big Max	94 - 98	111 HF	
	80 Star	91 - 95	2012	2011
	90 Big Max	97 - 06	111 HF	
	90 Galaxy	92 - 94	101 HF	2188
	90 Rodoshow	02 - 06	114 HF	
	90 Tornado	00 - 00	111 HF	
	100 Big Max	96 - 99	111 HF	2188
	100 My Bubu	02 - 05	140 HF	
	110 T-Rex	99 - 07	140 HF	
PMX	110	00 - 01	111 HF	
	125 Charge A, B	02 - 02	140 CT	
	125 I-Charge Fuel Injection	03 - 08	163 CT	
	125 Kung Fu	00 - 00		111 CT
	125 Libra	10 - 12	197 CT	
	125 Ligero	06 - 11	140 CT	
	125 My Bubu, Young Bubu	02 - 05	140 CT	
	125 Tornado	96 - 97	111 CT	
	125 T-Rex (2 stroke)	99 - 16	140 CT	
	125 T-Rex (4 stroke)	99 - 02	140 CT	
	125 X-Hot	10 - 11	197 CT	
	125 X-Rider	03 - 10		544 SI
	150 TR3	02 - 04	140 CT	
	150 T-Rex	01 - 06	140 CT	2181
	150 X-Rider	03 - 10		544 SI
BR	150 Bugxter	05 - 07	855 HF*	536 HF
BR	200 Bugrider	07 - 07	855 HF*	848 HF
	250 G-Max	06 - 07	566 HF	
BR	250 Bugrider	05 - 12	855 HF*	848 HF
	500 Bug	08 - 14	878 HF*	810 HF
BR	500 i Racer	07 - 08	878 HF*	810 HF
PIAGGIO VESPA				
	25 Zip II Cat DT	01 - 01	130 HF	2195
	50 AJP Caliper incl. pin/spring	91 - 19	188 HF	
	50 Diesis	02 - 05	105 HF	
	50 Fly	05 - 17	177 HF	2205
	50 Free (Disc Brake version)	93 - 96	130 HF	
	50 Free (Disc Brake version)	97 - 99	143 HF	2196
	50 HP	92 - 97	2146	2146
	50 Liberty	97 - 14	202 HF	2205
	50 Liberty 4T	00 - 12	202 HF	2205
	50 New Liberty S	16 - 19	101 HF	
	50 Primavera	14 - 17	177 HF	
	50 Quartz	92 - 96	117 HF	2187
	50 Sfera	91 - 99		2187
	50 Sprint	15 - 17	177 HF	
	50 Storm	94 - 95	143 HF	2187
	50 Storm	96 - 97	130 HF	2187
	50 Typhoon	94 - 95	143 HF	2187
	50 Typhoon	96 - 05	130 HF	
	50 Typhoon	06 - 14	101 HF	
	50 Typhoon	18 - 22	237 HF	
	50 Typhoon Catalyzed	02 - 08	143 HF	143 HF
	50 V FL2	90 - 90	2146	2146
	50 Zip	92 - 93	2196	2187
	50 Zip & Zip	94 - 97	114 HF	2187
	50 Zip Disco	96 - 99	202 HF	2195
	50 Zip Fast Rider	93 - 95	143 HF	2200
	50 Zip Fast Rider	96 - 97	202 HF	2195
	50 Zip II	01 - 15	130 HF	2195
	50 Zip II Cat DT	01 - 12	130 HF	2195
	50 Zip RST	96 - 97	142 HF	
	50 Zip RST	98 - 99	202 HF	
	50 Zip Sport Production	96 - 99	202 HF	
ET2	50	97 - 06	202 HF	2195
ET4	50	00 - 05	202 HF	2195
LX	50 2T/4T	05 - 12	202 HF	2195

RECOMMENDED1xx - 2xx = Scooter Pads
5xx - 9xx = Street, Off Road & Racing Pads
2xxx = Brake Shoes

PIAGGIO VESPA				
LXV	50	08 - 08	143 HF	
NRG	50	96 - 00	130 HF	2200
NRG	50 Extreme	01 - 01	143 HF	
NRG	50 mc2	97 - 99	143 HF	2200
NRG	50 mc3 DD	02 - 05	143 HF	143 HF
NRG	50 mc3 DT	02 - 05	143 HF	
NRG	50 Power DD	05 - 05	143 HF	143 HF
NRG	50 Power DD	06 - 16	101 HF	143 HF
NRG	50 Purejet	05 - 05	143 HF	143 HF
NRG	50 Purejet	06 - 07	101 HF	143 HF
NRG.1	50	94 - 95	143 HF	2187
NTT	50	96 - 96	130 HF	2200
PK	50	83 - 98		2146
PK	50 Special	83 - 98		2146
PK	50 XL	86 - 98		2146
PK	50 XL 2	86 - 98	2146	2146
RST	50 Sfera	95 - 99	130 HF	2200
S	50 2T	07 - 14	202 HF	
S	50 4T	09 - 14	202 HF	
S	50 College 4T	11 - 14	143 HF	
TPH	50	93 - 95	143 HF	2187
TPH	50	96 - 97	130 HF	2200
TPH	50 2T	11 - 17	177 HF	
	80 Sfera	94 - 99		2187
	80 Skipper	93 - 95	117 HF	
	80 Skipper	96 - 94	130 HF	
	80 Typhoon	96 - 99	130 HF	
	100 Diesis	02 - 03	105 HF	
	100 Fly	07 - 15	177 HF	2205
	100 Free	02 - 03	143 HF	
	100 Zip	07 - 10	177 HF	2205
	125 946	14 - 16	177 CT	166 CT
	125 Beverly	02 - 09	177 CT	177 CT
	125 Carnaby	08 - 11	177 CT	177 CT
	125 Cosa	89 - 91	2184	2185
	125 Cosa 2	92 - 97	2184	2185
	125 Fly	05 - 13	177 CT	2205
	125 Hexagon	94 - 95	143 CT	2195
	125 Liberty iGet 4T 3V	17 - 19	228 CT	
	125 Medley	16 - 19	228 CT	187 CT
	125 Medley S	17 - 19	228 CT	187 CT
	125 MP3	06 - 07	202 CT*	191 CT
	125 MP3 (Parking Brake)	06 - 07		209 HF
	125 MP3 Efi	08 - 11	202 CT*	187 CT
	125 MP3 Efi (Parking Brake)	08 - 11		209 HF
	125 MP3 Hybrid	09 - 12	202 CT*	187 CT
	125 MP3 Hybrid (Parking Brake)	09 - 12		209 HF
	125 MP3 Yourban	11 - 12	202 CT*	187 CT
	125 MP3 Yourban (Parking Brake)	11 - 12		209 HF
	125 New Liberty	16 - 19	228 CT	
	125 Primavera	14 - 16	177 CT	
	125 Primavera 70	16 - 16	177 CT	
	125 Sfera	95 - 01	202 CT	2195
	125 Skipper	93 - 95	117 CT	2195
	125 Skipper	96 - 98	130 CT	
	125 Sprint	16 - 17	177 CT	
	125 Sprint S	17 - 17	177 CT	
	125 Sprint Sport	17 - 17	177 CT	
	125 Typhoon	96 - 03	130 CT	
	125 Typhoon Catalyzed	02 - 11	143 CT	143 CT
	125 X10 Executive Left	13 - 15	177 MS	187 MS
	125 X10 Executive Right	13 - 15	187 MS	
	125 X7	08 - 12	177 CT	187 CT
	125 X8	04 - 04	177 CT*	157 CT
	125 X8	05 - 10	177 CT*	191 CT
	125 X9	01 - 03	157 CT*	157 CT
	125 X9 Left	04 - 11	177 CT	157 CT
	125 X9 Right	04 - 11	187 CT	
	125 X9 Evolution Left	06 - 11	177 CT	157 CT
	125 X9 Evolution Right	06 - 11	187 CT	
	125 Xevo	08 - 13	177 CT	187 CT
	125 Zip II 4T	00 - 08	202 CT	2195

* = 2 sets required / 2 jeux pour l'Avant.



RECOMMENDED

1xx - 2xx = Scooter Pads
5xx - 9xx = Street, Off Road & Racing Pads
2xxx = Brake Shoes



PIAGGIO VESPA

ET4	125	96 - 10	202 CT	2195
GT	125 L	04 - 09	177 CT	166 CT
GTS	125	07 - 10	177 CT	166 CT
GTS	125 Super	10 - 13	177 CT	166 CT
GTS	125 Super i.e.	15 - 16	177 CT	166 CT
GTS	125 Supersport	13 - 13	177 CT	166 CT
GTS	125 Touring	18 - 19	177 CT	166 CT
GTV	125	08 - 09	177 CT	166 CT
GTX	125 SuperHexagon (Grimeca cal.) (11" wheels)	00 - 00	120 CT	166 CT
GTX	125 SuperHexagon (Hengtong cal.) (11" wheels)	00 - 00	177 CT	166 CT
GTX	125 SuperHexagon (Hengtong cal.) (12" wheels)	01 - 03	177 CT	166 CT
LE	125 Liberty	99 - 03	202 CT	2205
LX	125 4T	05 - 13	202 CT	
LX	125 Hexagon	99 - 00	120 CT	2205
LX	125 Skipper, ST	99 - 04	120 CT	2205
LX4	125 Hexagon	99 - 07	120 CT	2195
LXV	125	08 - 11	143 CT	
PK	125	83 - 89	2146	2146
PK	125 Automatica	84 - 89	2146	
PK	125 Special	83 - 89	2146	2146
PK	125 XL	86 - 89	2146	2146
PX	125	78 - 89	2146	2146
PX	125	02 - 11	117 CT	
PX	125 70	16 - 16	202 CT	
PX	125 Arcobalenco	83 - 89	2146	2146
S	125 4T	07 - 10	202 CT	
SKR	125	94 - 03	143 CT	
TPH	125	96 - 03	130 CT	2195
	150 Cosa	89 - 91	2184	2185
	150 Fly	06 - 07	177 CT	2205
	150 Hexagon	94 - 97	143 CT	2195
	150 Liberty	99 - 03	202 CT	2205
	150 Medley	16 - 19	228 CT	187 CT
	150 Primavera	14 - 17	177 CT	
	150 Skipper	93 - 03	117 CT	
	150 Sprint Veloce	75 - 80		2146
	150 X8 Street	06 - 08	177 CT	
ET4	150	02 - 06	202 CT	
LX	150	08 - 11	143 CT	
PX	150	78 - 82	2146	2146
PX	150	02 - 06	202 CT	
PX	150 Arcobalenco	83 - 88	2146	2146
GS	160	75 - 80		2146
	180 X9	02 - 06	157 CT*	157 CT
GTX	180 SuperHexagon (Grimeca cal.) (11" wheels)	00 - 00	120 CT	166 CT
GTX	180 SuperHexagon (Hengtong cal.) (11" wheels)	00 - 00	177 CT	166 CT
GTX	180 SuperHexagon (Hengtong cal.) (12" wheels)	01 - 03	177 CT	166 CT
LXT	180 Hexagon	99 - 00	120 CT	2205
SS	180	75 - 80		2146
	200 Beverly	02 - 03	177 CT	177 CT
	200 Carnaby	08 - 12	177 CT	177 CT
	200 Cosa	89 - 91	2184	2185
	200 Cosa 2	92 - 97	2184	2185
	200 Liberty	06 - 13	202 CT	
	200 Rally	75 - 80		2146
	200 X8	04 - 04	177 CT*	157 CT
	200 X8	05 - 05	177 CT*	191 CT
	200 X9	03 - 11	157 CT*	157 CT
BV	200	02 - 04	177 CT	177 CT
BV	200	05 - 05	177 CT	168 CT
GT	200 L	04 - 09	177 CT	166 CT
PE	200	83 - 88	2146	2146
PX	200	02 - 07	202 CT	
PX	200 Arcobalenco	83 - 85	2146	2146
PX	200 E	78 - 85	2146	2146
	250 Beverly	07 - 08	177 MS	177 MS



RECOMMENDED

1xx - 2xx = Scooter Pads
5xx - 9xx = Street, Off Road & Racing Pads
2xxx = Brake Shoes



PIAGGIO VESPA

	250 GT 60	06 - 07	177 MS	166 MS
	250 LX 60	06 - 10	202 MS	
	250 MP3	06 - 07	202 MS*	191 MS
	250 MP3 (Parking Brake)	06 - 07		209 HF
	250 MP3 Efi	08 - 09	202 MS*	187 MS
	250 MP3 Efi (Parking Brake)	08 - 09		209 HF
	250 MP3 LT iE	09 - 09	202 MS*	187 MS
	250 MP3 LT iE (Parking Brake)	09 - 09		209 HF
	250 X7	08 - 09	177 MS	187 MS
	250 X8	06 - 09	177 MS*	191 MS
	250 X9	00 - 04	157 MS*	157 MS
	250 X9 Left	05 - 10	177 MS	191 MS
	250 X9 Right	05 - 10	187 MS	
	250 Xevo	08 - 11	177 MS	187 MS
BV	250	06 - 06	177 MS	177 MS
GT	250 Hexagon	99 - 03	120 MS	
GTS	250	06 - 07	177 MS	166 MS
GTV	250	08 - 10	177 MS	166 MS
GTX	250 Super Hexagon	01 - 02	120 MS	166 MS
	300 Beverly hpe	22 - 22	177 MS	134 MS
	300 Beverly i.e.	11 - 19	177 MS	187 MS
	300 Beverly Tourer	07 - 08	177 MS	177 MS
	300 Carnaby Cruiser	10 - 13	177 MS	177 MS
	300 MP3 Hybrid	11 - 12	202 MS*	187 MS
	300 MP3 Hybrid (Parking Brake)	11 - 12		209 HF
	300 MP3 Hybrid iE	11 - 19	202 MS*	187 MS
	300 MP3 Hybrid iE (Parking Brake)	11 - 19		209 HF
	300 MP3 iE	10 - 19	202 MS*	187 MS
	300 MP3 iE (Parking Brake)	10 - 19		209 HF
	300 MP3 LT	13 - 19	202 MS*	187 MS
	300 MP3 LT (Parking Brake)	13 - 19		209 HF
	300 MP3 LT Business	13 - 19	202 MS*	187 MS
	300 MP3 LT Business (Parking Brake)	13 - 19		209 HF
	300 MP3 LT iE ABS	14 - 19	224 MS*	187 MS
	300 MP3 LT iE ABS (Parking Brake)	14 - 19		209 HF
	300 MP3 LT Sport ABS	14 - 19	224 MS*	187 MS
	300 MP3 LT Sport ABS (Parking Brake)	14 - 19		209 HF
	300 MP3 LT Touring	11 - 12	202 MS*	187 MS
	300 MP3 LT Touring (Parking Brake)	11 - 12		209 HF
	300 MP3 Touring	11 - 12	202 MS*	187 MS
	300 MP3 Touring (Parking Brake)	11 - 12		209 HF
	300 MP3 Yourban iE	11 - 19	202 MS*	187 MS
	300 MP3 Yourban iE (Parking Brake)	11 - 19		209 HF
	300 Sei Giorni	18 - 19	177 MS	166 MS
	300 X7 Evo i.e.	11 - 13	177 MS	187 MS
GTS	300 i.e.	12 - 15	177 MS	166 MS
GTS	300 Super	09 - 12	177 MS	166 MS
GTS	300 Super Notte	19 - 20	177 MS	166 MS
GTS	300 Super Sport i.e.	11 - 15	177 MS	166 MS
GTS	300 Touring ABS	17 - 17	177 MS	166 MS
GTS	300 Touring i.e.	11 - 12	177 MS	166 MS
GTS	300 Yacht Club	18 - 18	177 MS	166 MS
GTV	300 i.e.	11 - 15	177 MS	166 MS
	350 Beverly S	14 - 19	177 MS	187 MS
	350 Beverly Sport Touring ie	12 - 19	159 MS	187 MS
	350 Beverly Sport Touring ie ABS	12 - 19	177 MS	187 MS
	350 X10 Executive Left	13 - 16	177 MS	187 MS
	350 X10 Executive Right	13 - 16	187 MS	
	350 X10 Executive	13 - 16	209 HF	
BV	350	12 - 17	177 MS	187 MS
	400 Beverly hpe S	22 - 22	177 MS	187 MS
	400 MP3 iE	07 - 10	202 MS*	177 MS
	400 MP3 iE (Parking Brake)	07 - 10		209 HF
	400 MP3 LT iE	09 - 10	202 MS*	177 MS
	400 MP3 LT iE (Parking Brake)	09 - 10		209 HF
	400 MP3 LT Touring	11 - 12	202 MS*	177 MS
	400 MP3 LT Touring (Parking Brake)	11 - 12		209 HF
	400 MP3 Touring	11 - 12	202 MS*	177 MS
	400 MP3 Touring (Parking Brake)	11 - 12		209 HF

* = 2 sets required / 2 jeux pour l'Avant.

Full compound selection, see under "Brake pad 1:1 Drawings" / Sélection complète de composés, voir "1:1 Schémas Plaquettes de frein".

RECOMMENDED1xx - 2xx = Scooter Pads
5xx - 9xx = Street, Off Road & Racing Pads
2xxx = Brake Shoes

PIAGGIO VESPA				
400 X8 Left	07 - 08	177 MS	177 MS	
400 X8 Right	07 - 08	187 MS		
400 Xevo Left	08 - 11	177 MS	177 MS	
400 Xevo Right	08 - 11	187 MS		
500 Beverly Cruiser	08 - 12	157 MS*	157 MS	
500 MP3	10 - 10	202 MS*	177 MS	
500 MP3 (Parking Brake)	10 - 10		209 HF	
500 MP3 LT Touring Business	11 - 13	202 MS*	177 MS	
500 MP3 LT Touring Business (Parking Brake)	11 - 13		209 HF	
500 MP3 LT Touring Business ABS	14 - 15	224 MS*	177 MS	
500 MP3 LT Touring Business ABS (Parking Brake)	14 - 15		209 HF	
500 MP3 LT Touring Sport	11 - 13	202 MS*	177 MS	
500 MP3 LT Touring Sport (Parking Brake)	11 - 13		209 HF	
500 MP3 LT Touring Sport ABS	14 - 15	224 MS*	177 MS	
500 MP3 LT Touring Sport ABS (Parking Brake)	14 - 15		209 HF	
500 MP3 Touring Business	11 - 12	202 MS*	177 MS	
500 MP3 Touring Business (Parking Brake)	11 - 12		209 HF	
500 MP3 Touring Sport	11 - 12	202 MS*	177 MS	
500 MP3 Touring Sport (Parking Brake)	11 - 12		209 HF	
500 X10 Executive Left	13 - 15	177 MS	187 MS	
500 X10 Executive Right	13 - 15	187 MS		
500 X10 Executive (Parking Brake)	13 - 15		209 HF	
500 X9	01 - 03	157 MS*	157 MS	
500 X9 Evolution	04 - 07	151 MS*	157 MS	
500 X9 Evolution ABS	04 - 07	151 MS	157 MS	
BV 500	06 - 08	157 MS*	157 MS	

POLARIS

EV-LSV	10 - 11	897 ATS*	800 ATS	
LSV 4x4	11 - 12	897 ATS*	800 ATS	
Ranger 48v EV	13 - 18	897 ATS*	800 ATS	
50 Predator	04 - 14	2048*		
50 Scrambler	01 - 03	2048*		
90 Predator	03 - 14	2043*		
90 Scrambler	01 - 03	2048*		
90 Sportsman	01 - 15	2048*		
170 Ranger RZR	09 - 18	905 SI*	906 SI	
200 Phoenix	05 - 09	544 ATS*	546 SI	
200 Phoenix	10 - 14	905 SI*	546 SI	
200 Sawtooth	06 - 07	544 ATS*	544 ATS	
250 2x4, 4x4	90 - 93	716 ATS*	717 ATS	
250 Big Boss 4x6, 6x6	89 - 93	716 ATS*	717 ATS	
250 Big Boss 4x6, 6x6 (Middle Axle Brake)	89 - 93	717 ATS		
250 Cyclone	87 - 87	2028*	643 HF	
250 Trail Blazer	90 - 98	716 ATS*	717 ATS	
250 Trail Blazer	99 - 07	716 ATS*	755 ATS	
250 Trail Boss	88 - 90	642 ATS*	643 HF	
250 Trail Boss	91 - 99	716 ATS*	717 ATS	
250 Trail Boss 2x4, 4x4	91 - 92	716 ATS*	717 ATS	
250 Xplorer 4x4	00 - 02	716 ATS*	755 ATS	
300 2x4, 4x4	94 - 95	716 ATS*	717 ATS	
300 Big Boss 6x6	94 - 94	716 ATS*	717 ATS	
300 Big Boss 6x6 (Middle Axle Brake)	94 - 94	717 ATS		
300 Hawkeye 2x4, 4x4	06 - 06	822 ATS*	822 ATS	
300 Hawkeye 2x4, 4x4	07 - 11	716 ATS*	716 ATS	
300 Sportsman 4x4	08 - 11	642 ATS*	642 ATS	
300 Xplorer 4x4	96 - 99	716 ATS*	717 ATS	
300 Xpress 2x4	98 - 99	716 ATS*	717 ATS	
300 Xpress L	96 - 97	716 ATS*	717 ATS	
325 Magnum 2x4, 4x4	00 - 02	716 ATS*	755 ATS	
325 Trail Boss	00 - 02	716 ATS*	755 ATS	
325 Xpedition	00 - 01	642 ATS*	755 ATS	
325 Xpedition	02 - 02	642 ATS*	787 ATS	

RECOMMENDED1xx - 2xx = Scooter Pads
5xx - 9xx = Street, Off Road & Racing Pads
2xxx = Brake Shoes

POLARIS				
330 ATP	04 - 05	716 ATS*	716 ATS*	
330 ATP	06 - 05	716 ATS*	787 ATS*	
330 E Trail Blazer	08 - 12	642 ATS*	787 ATS	
330 Magnum 2x4, 4x4	03 - 13	716 ATS*	787 ATS	
330 Trail Boss	03 - 14	716 ATS*	755 ATS	
335 Sportsman 4x4	99 - 02	716 ATS*	755 ATS	
350 Big Boss	93 - 93	716 ATS*	717 ATS	
350 Big Boss Middle Axle Brake	93 - 93	717 ATS		
350 L 2x4, 4x4	90 - 90	716 ATS*	717 ATS	
350 L 4x4	93 - 93	716 ATS*	717 ATS	
350 Sportsman 4x4	93 - 93	716 ATS*	717 ATS	
350 Trail Boss 2x4	85 - 87	2028*		
350 Trail Boss 2x4, 4x4	88 - 89	716 ATS*	717 ATS	
350 Trail Boss L 2x4	91 - 93	716 ATS*	717 ATS	
350 Trail Boss L 4x4	91 - 91	716 ATS*	717 ATS	
400 Big Boss L 6x6	96 - 96	716 ATS*	717 ATS	
400 Big Boss L 6x6 (Middle Axle Brake)	96 - 96	756 ATS		
400 L 2x4	94 - 95	716 ATS*	717 ATS	
400 L 4x4	94 - 94	716 ATS*	717 ATS	
400 Scrambler 2x4, 4x4	00 - 03	716 ATS*	755 ATS	
400 Scrambler 4x4	98 - 98	716 ATS*	717 ATS	
400 Scrambler 4x4	99 - 03	716 ATS*	755 ATS	
400 Scrambler L 4x4	95 - 97	716 ATS*	717 ATS	
400 Sport	99 - 00	716 ATS*	755 ATS	
400 Sport L	94 - 98	716 ATS*	717 ATS	
400 Sportsman	01 - 13	716 ATS*	755 ATS	
400 Sportsman L 4x4	94 - 97	716 ATS*	717 ATS	
400 Trail Blazer	03 - 04	716 ATS*	755 ATS	
400 Xplorer L 4x4	95 - 99	716 ATS*	717 ATS	
400 Xplorer L 4x4	00 - 02	716 ATS*	755 ATS	
400 Xpress L	96 - 97	716 ATS*	717 ATS	
425 2x4, 4x4 Magnum	95 - 98	716 ATS*	717 ATS	
425 Magnum 6x6	96 - 96	716 ATS*	717 ATS	
425 Magnum 6x6 (Middle Axle Brake)	96 - 96	756 ATS		
425 Xpedition 4x4	00 - 03	716 ATS*	755 ATS	
450 Outlaw MXR	09 - 11	898 ATS*	642 ATS	
450 Outlaw S	08 - 08	898 ATS*	642 ATS	
450 Sportsman	06 - 09	716 ATS*	787 ATS	
455 Diesel EBS 4x4	99 - 01	716 ATS*	755 ATS	
500 ATP HO	04 - 05	716 ATS*	716 ATS*	
500 Big Boss 6x6	98 - 99	716 ATS*	717 ATS	
500 Big Boss 6x6 (Middle Axle Brake)	98 - 99	717 ATS		
500 E Scrambler 2x4, 4x4	08 - 11	642 ATS*	787 ATS	
500 Magnum 2x4, 4x4	02 - 07	716 ATS*	787 ATS	
500 Magnum 4x4	00 - 01	716 ATS*	755 ATS	
500 Outlaw	06 - 09	716 ATS*	716 ATS	
500 Predator	03 - 13	716 ATS*	716 ATS	
500 Predator e	06 - 13	716 ATS*	787 ATS	
500 Ranger 2x4	08 - 07	897 ATS*	800 ATS	
500 Ranger 2x4 EFI	08 - 13	897 ATS*	800 ATS	
500 Ranger 2x4, 4x4, 6x6	02 - 13	800 ATS*	800 ATS*	
500 Ranger 4x4	12 - 13	897 ATS*	800 ATS	
500 Ranger 6x6	00 - 02	716 ATS*		
500 Ranger XP	06 - 09	800 ATS*	800 ATS	
500 Revolver	06 - 06	642 ATS*	642 ATS	
500 Scrambler 2x4	01 - 02	716 ATS*	755 ATS	
500 Scrambler 4x4	97 - 97	716 ATS*	717 ATS	
500 Scrambler 4x4	98 - 13	716 ATS*	787 ATS	
500 Sportsman 4x4	96 - 14	716 ATS*	717 ATS	
500 Sportsman 6x6	00 - 11	716 ATS*	757 ATS	
500 Sportsman EBS 4x4	98 - 02	716 ATS*	755 ATS	
500 Sportsman HO (from 16.12.2008)	09 - 14	642 ATS*	899 ATS	
500 Sportsman HO (to 15.12.2008)	03 - 08	642 ATS*	787 ATS	
500 Xplorer 4x4	97 - 97	716 ATS*	717 ATS	
525 Outlaw	07 - 13	898 ATS*	642 ATS	
525 Outlaw IRS	08 - 13	898 ATS*	642 ATS	
525 Outlaw S	08 - 11	898 ATS*	642 ATS	
550 Sportsman	11 - 14	899 ATS*	899 ATS	

* = 2 sets required / 2 jeux pour l'Avant.

Full compound selection, see under "Brake pad 1:1 Drawings" / Sélection complète de composés, voir "1:1 Schémas Plaquettes de frein".



RECOMMENDED

1xx - 2xx = Scooter Pads
5xx - 9xx = Street, Off Road & Racing Pads
2xxx = Brake Shoes



POLARIS

550 Sportsman EPS	10 - 14	899 ATS*	899 ATS
550 Sportsman EPS X2	14 - 14	899 ATS*	899 ATS
550 Sportsman Touring EPS	10 - 12	899 ATS*	899 ATS
550 Sportsman X2	10 - 14	899 ATS*	899 ATS
550 Sportsman XP	09 - 12	899 ATS*	899 ATS
550 Sportsman XP EPS	09 - 14	899 ATS*	899 ATS
550 Sportsman XP Touring EPS	12 - 14	899 ATS*	899 ATS
570 Ranger RZR EFI	12 - 13	898 ATS*	642 ATS
600 Sportsman	03 - 06	642 ATS*	787 ATS*
700 MVRS 4x4	08 - 08	897 ATS*	897 ATS
700 Ranger 4x4 EFI	08 - 08	897 ATS*	800 ATS
700 Ranger 6x6 EFI	12 - 13	897 ATS*	800 ATS
700 Sportsman	02 - 09	642 ATS*	787 ATS*
700 Sportsman MV 700	05 - 06	642 ATS*	787 ATS
800 MVRS 4x4	08 - 08	897 ATS*	897 ATS
800 Ranger 4x4 EFI	10 - 10	897 ATS*	897 ATS
800 Ranger 6x6 EFI	12 - 15	897 ATS*	897 ATS
800 Ranger Crew	12 - 15	897 ATS*	897 ATS
800 Ranger RZR EFI	08 - 14	898 ATS*	642 ATS
800 Ranger RZR S EFI	09 - 15	898 ATS*	642 ATS
800 Ranger RZR4 EFI	12 - 14	897 ATS*	800 ATS
800 Ranger XP	12 - 13	897 ATS*	800 ATS
800 RZR	08 - 15	898 ATS*	642 ATS
800 RZR-4	10 - 14	897 ATS*	800 ATS
800 Sportsman (from 16.12.2008)	09 - 14	642 ATS*	899 ATS
800 Sportsman (to 15.12.2008)	05 - 08	642 ATS*	787 ATS
850 Forest	15 - 15	899 ATS*	899 ATS
850 Scrambler	15 - 15	899 ATS*	899 ATS
850 Scrambler HO EPS	13 - 15	899 ATS*	899 ATS
850 Scrambler MD	15 - 15	899 ATS*	899 ATS
850 Scrambler XP HO EPS	14 - 15	899 ATS*	899 ATS
850 Sportsman	11 - 13	899 ATS*	899 ATS
850 Sportsman MV	12 - 12	899 ATS*	899 ATS
850 Sportsman Touring	14 - 15	899 ATS*	899 ATS
850 Sportsman Touring EPS	10 - 13	899 ATS*	899 ATS
850 Sportsman Touring HO EPS	13 - 14	899 ATS*	899 ATS
850 Sportsman Touring MD	15 - 15	899 ATS*	899 ATS
850 Sportsman X2	11 - 11	899 ATS*	899 ATS
850 Sportsman XP	09 - 14	899 ATS*	899 ATS
850 Sportsman XP EPS	09 - 14	899 ATS*	899 ATS
850 Sportsman XP HO EPS	13 - 14	899 ATS*	899 ATS
850 Sportsman XP HO EPS MD	15 - 15	899 ATS*	899 ATS
850 Sportsman XP Touring EPS	15 - 15	899 ATS*	899 ATS
900 Ranger 4x4 Diesel	10 - 14	897 ATS*	897 ATS
900 Ranger RZR4 XP EFI	12 - 15	897 ATS*	897 ATS
900 Ranger RZR4 XP4 EFI	12 - 14	897 ATS*	897 ATS
RZR 900 50/55/60 Inch	15 - 20	970 PSI*	898 PSI
RZR-S 900 60 Inch	20 - 20	970 PSI*	898 PSI
925 RZR XP Turbo	16 - 19	954 SI*	897 SI
925 RZR XP Turbo	20 - 20	954 SI*	978 SI*
925 RZR XP4 Turbo	16 - 19	954 SI*	897 SI
925 RZR XP4 Turbo	20 - 20	954 SI*	978 SI*
925 RZR XP4 Turbo S	19 - 20	977 SI*	897 SI*
925 RZR XP4 Turbo S Velocity	19 - 20	977 SI*	897 SI*
1000 Forest	15 - 15	899 ATS*	899 ATS
1000 General EPS	16 - 18	897 ATS*	898 ATS
1000 Ranger RZR XP	14 - 14	897 ATS*	897 ATS
1000 Scrambler MD	15 - 18	899 ATS*	899 ATS
1000 Scrambler XP	15 - 18	899 ATS*	899 ATS
1000 Scrambler XP HO EPS	14 - 14	899 ATS*	899 ATS
1000 Sportsman MD	15 - 18	899 ATS*	899 ATS
1000 Sportsman Touring	15 - 18	899 ATS*	899 ATS
1000 Sportsman XP	15 - 18	899 ATS*	899 ATS
RZR 1000 60 Inch	16 - 20	970 PSI*	898 PSI
RZR-S 1000 60 Inch	20 - 20	970 PSI*	898 PSI
1050 MV Diesel Crew	13 - 18	897 ATS*	897 ATS

POLINI

X1 50 R	04 - 06	794 RSI	794 RSI
X3 50 R	04 - 06	794 RSI	794 RSI
X5 65 RP	05 - 06	794 RSI	794 RSI



RECOMMENDED

1xx - 2xx = Scooter Pads
5xx - 9xx = Street, Off Road & Racing Pads
2xxx = Brake Shoes



PRAGA

ED 250	99 - 03	671 SI	675 SI
CD 610	99 - 03	671 SI	675 SI

PROTOS

50 Ellisse Scooter car	98 - 98	123 HF	
------------------------	---------	--------	--

PUCH

50 all models	86 - 86	532 HF	
50 Cobra 6 GT, GTL	80 - 84	532 HF	2074
50 Condor	90 - 90	559 HF	
50 Maxi 30 all models (excl. Spain)	69 - 80	2074	2074
50 Maxi 40 all models	69 - 80	2074	2074
50 Monza 4 GP, all models	79 - 83	2074	2074
50 Monza 4 SL	79 - 79	2074	2074
50 Monza 4 SL, GSL	80 - 83	532 HF	2074
50 Storm (Austria)	78 - 83	143 HF	2187
50 Typhoon (Austria)	95 - 95	143 HF	2187
50 Typhoon (Austria)	96 - 96	130 HF	2200
AP 50	71 - 80	2015	2015
TZX 50	92 - 92	559 HF	
75 Cobra	85 - 85	559 HF	
MAXI 80	88 - 88	133 HF	138 HF
125 Typhoon (Austria)	82 - 82	130 CT	

QUADRO

350 3	16 - 16	145 MS*	101 MS
350 4	16 - 16	145 MS*	101 MS*
D 350	11 - 15	123 CT*	101 CT

QUADZILLA

WK 140	06 - 08	211 HF	213 HF
XRV 250 , E	06 - 07	855 HF*	848 HF

QUINGOI

QM 125 2V	02 - 05	691 HF	
QM 125 GY	02 - 05	713 HF	

RBS CARS

900 Adventure	15 - 16	944 HS*	
---------------	---------	---------	--

REAL

80 Nevada Sport	00 - 00	532 HF	
-----------------	---------	--------	--

REWACO

FX4	07 - 07	519 HF	
FX5	07 - 07	519 HF	
FX6	07 - 07	519 HF	
HS4	01 - 01	519 HF	
HS5	01 - 01	519 HF	
HS6	01 - 01	519 HF	
RF1	07 - 14	519 HF	

RIEJU

50 AJP Caliper incl. pin/spring	91 - 19	188 HF	
50 Drac	97 - 97	559 HF	559 HF
50 Drag	92 - 92	595 HF	
50 FD4 Super Marathon	85 - 85	559 HF	
50 First, H2O	97 - 99	105 HF	
50 Racing Spec. Edition	01 - 01	148 HF	105 HF
50 Spike Racing	02 - 06	105 HF	105 HF
50 Spike Racing	02 - 06	148 HF	105 HF
50 Spike X	08 - 09	585 HF	585 HF
50 Tango	08 - 12	157 HF	105 HF
50 Tangoo	10 - 12	730 HF	559 HF
50 Windy	97 - 97	105 HF	
MRT 50	09 - 15	203 HF	203 HF
MRT 50 Pro	09 - 14	157 HF	157 HF
MRT 50 Pro Supermotard	09 - 17	157 HF	157 HF
MRT 50 Supermotard	09 - 17	203 HF	203 HF
MRX 50 , Racing	02 - 09	105 HF	105 HF
MRX 50 Pro	05 - 09	148 HF	105 HF
NKD 50	04 - 07	173 HF	105 HF

* = 2 sets required / 2 jeux pour l'Avant.

Full compound selection, see under "Brake pad 1:1 Drawings" / Sélection complète de composés, voir "1:1 Schémas Plaquettes de frein".

**RECOMMENDED**

1xx - 2xx = Scooter Pads
 5xx - 9xx = Street, Off Road & Racing Pads
 2xxx = Brake Shoes



RIEJU					
RR	50 , Supermotard	96 - 05	559 HF	559 HF	
RRX	50	08 - 08	105 HF	105 HF	
RRX	50	08 - 08	203 HF	203 HF	
RRX	50 Spike	08 - 08	105 HF	105 HF	
RS1	50	92 - 05	595 HF	559 HF	
RS1	50 , Castrol	01 - 03	120 HF	105 HF	
RS1	50 Evolution	96 - 00	105 HF	105 HF	
RS2	50 Matrix	03 - 09	173 HF	167 HF	
RS2	50 NKD	06 - 10	180 HF	101 HF	
RS3	50	12 - 17	173 HF	101 HF	
RS3	50 Pro	12 - 17	189 MS	105 HF	
RV	50	80 - 80	559 HF		
SMX	50	02 - 09	105 HF	105 HF	
SMX	50	02 - 09	148 HF	105 HF	
SMX	50 Pro	08 - 09	157 HF	105 HF	
	75 K6, LC Strada	87 - 87	559 HF		
	75 P6, LC Strada	87 - 87	559 HF		
MR	80 C, E	88 - 90	559 HF		
MR	80 Cross	87 - 87	559 HF		
MR	80 Enduro	87 - 87	559 HF		
RST	80	91 - 93	559 HF	559 HF	
	125 Marathon Pro	09 - 14	730 HF	585 HF	
	125 Marathon Pro Supermotard	09 - 15	730 HF	585 HF	
	125 Tango	06 - 07	821 HS	559 HF	
	125 Tango	08 - 12	730 HF	559 HF	
	125 Tango Pro	08 - 08	730 HF	559 HF	
MRX	125	03 - 08	559 HF	559 HF	
MRX	125	03 - 08	652 HF	559 HF	
RR	125	97 - 99	559 HF	559 HF	
RS2	125 NKD	06 - 07	797 HF	544 HF	
RS2	125 Pro	08 - 12	792 HF	544 HF	
RS3	125	10 - 13	821 HS	559 HF	
SMX	125	03 - 07	559 HF	559 HF	
SMX	125	03 - 07	652 HF	559 HF	
	250 Tango	08 - 15	730 HF	559 HF	
MRX	250 Marathon	10 - 12	671 SI	791 SI	
MRX	450 Marathon	08 - 12	671 SI	791 SI	
RIXE					
RS	80 W	82 - 82	532 HF		
ROXON					
	50 Duel SM	06 - 06	105 HF	105 HF	
	50 Duel TT	06 - 06	105 HF	105 HF	
	150 Quad Sport Spirit	06 - 06		544 SI	
ROYAL ENFIELD					
	350 Classic	23 - 23	671 HS	675 LS	
	350 Meteor	23 - 23	671 HS	675 LS	
	411 Himalayan	19 - 23	671 HF	675 HF	
	500 Bullet	20 - 20	671 HS	675 LS	
	500 Bullet Trials	20 - 20	671 HS	675 LS	
	500 Classic	19 - 19	671 HF	675 HF	
	535 Continental GT	14 - 17	674 HS	675 LS	
	650 Continental GT	20 - 23	674 HS	675 LS	
	650 Interceptor	19 - 23	674 HS	675 LS	
	650 Super Meteor	23 - 23	674 HS	671 LS	
SACHS					
	50 MadAss	04 - 05	200 HF		
	50 MadAss 4T	05 - 09	200 HF	100 HF	
SA	80 Lotus	80 - 81	532 HF		
SW	80 Lotus	82 - 82	519 HF*		
	125 MadAss	09 - 09	200 HF	100 HF	
	125 Roadster V2	01 - 01	588 HF		
	125 X-Road	05 - 07	566 HF	684 HF	
XTC	125	99 - 07	566 HF	684 HF	
XTC-N	125	99 - 07	566 HF	684 HF	
ZX	125	99 - 02	588 HF	684 HF	
ZZ	125	99 - 02	588 HF	684 HF	
	500 MadAss	05 - 08	566 HF*	684 HF	
	650 Roadster V1.6	01 - 05	566 HF	684 HF	

**RECOMMENDED**

1xx - 2xx = Scooter Pads
 5xx - 9xx = Street, Off Road & Racing Pads
 2xxx = Brake Shoes



SACHS					
	800 B-805	02 - 04	566 HS*		
	800 Roadster V2	00 - 05	566 HF*	684 HF	
	800 S-805	03 - 04	566 HS*		
SANGLAS					
	400 Y	79 - 80	519 HF*	519 HF	
	500 S2	79 - 80	519 HF*	519 HF	
SCORPA					
SY	115 F Trial	06 - 06	802 RSI	803 RSI	
TY-S	115 F Trial	06 - 06	559 HF	803 RSI	
	125 Twenty Trial	16 - 18	802 RSI	803 RSI	
SY	125 F Trial	06 - 11	802 RSI	803 RSI	
TY-S	125 F Trial	06 - 08	559 HF	803 RSI	
	250 T-Ride	08 - 11	859 HF	773 HF	
	250 Twenty Trial	16 - 18	802 RSI	803 RSI	
SY	250 F Trial	06 - 11	802 RSI	803 RSI	
SY	250 Trial	00 - 01	802 RSI	803 RSI	
	300 Twenty Trial	16 - 18	802 RSI	803 RSI	
SHE-LUNG					
	50 Falcon	97 - 97	111 HF		
	50 Racer	96 - 96	114 HF		
	125 Mars	97 - 97	111 CT		
SHERCO					
	50 AJP Caliper incl. pin/spring	91 - 19	188 HF		
	50 Supermotard, Enduro	02 - 06	148 HF	105 HF	
SE	50 Enduro	07 - 07	168 HF	167 HF	
SM	50 Supermotard	07 - 13	168 HF	167 HF	
	80 0.8	01 - 03	559 HF	559 HF	
ST	80 (Formula cal.)	13 - 14	885 RSI	803 RSI	
	125	02 - 02	817 HF	559 HF	
	125 City Corp 4T Enduro	03 - 07	817 HF	559 HF	
	125 City Corp 4T SM	03 - 07	817 HF	559 HF	
SE	125 1.25F	10 - 12	774 HF	773 HF	
SE-R	125	17 - 19	671 SI	791 SI	
ST	125 (Formula cal.)	13 - 14	885 RSI	803 RSI	
ST	125 1.25	01 - 05	559 HF	559 HF	
ST	125 1.25	06 - 11	802 RSI	803 RSI	
ST	200 2.0	01 - 01	559 HF	559 HF	
SE	250 , R	14 - 14	671 SI	791 SI	
SE	250 2.5i Enduro	06 - 11	671 SI	790 SI	
SE	250 F, F-R	14 - 19	671 SI	791 SI	
SE	250 i/iR	12 - 13	671 SI	791 SI	
SE	250 i-F	13 - 13	671 SI	791 SI	
ST	250	99 - 00	559 RSI	559 RSI	
ST	250 (Formula cal.)	13 - 14	885 RSI	803 RSI	
ST	250 2.5	01 - 01	802 RSI	803 RSI	
SX	250 2.5i-F	09 - 11	671 RSI	790 RSI	
ST	290 (Formula cal.)	13 - 14	885 RSI	803 RSI	
ST	290 2.9	01 - 01	802 RSI	803 RSI	
SCF-R	300	16 - 19	671 SI	791 SI	
SE	300 , R	14 - 19	671 SI	791 SI	
SE	300 3.0i-F	10 - 11	671 SI	790 SI	
SE	300 F, F-R	14 - 19	671 SI	791 SI	
SE	300 i/iR	12 - 13	671 SI	791 SI	
SE	300 i-F	13 - 13	671 SI	791 SI	
ST	300	16 - 19	802 RSI	803 RSI	
ST	305 (Formula cal.)	13 - 14	885 RSI	803 RSI	
ST	320 3.2F	05 - 05	802 RSI	803 RSI	
SE	450 4.5i Enduro	04 - 04	671 SI	604 SI	
SE	450 4.5i Enduro	05 - 11	671 SI	790 SI	
SE	450 F, F-R	14 - 19	671 SI	791 SI	
SE	450 iR	12 - 13	671 SI	791 SI	
SM	450 4.5i Supermotard	06 - 06	762 RST	790 RSI	
SE	510 5.1i Enduro	06 - 11	671 SI	790 SI	
SE	510 iR	12 - 13	671 SI	791 SI	
SIAM					
	50 Falcon	97 - 97	123 HF		
	50 Mat	97 - 97	102 HF		

* = 2 sets required / 2 jeux pour l'Avant.

**RECOMMENDED**1xx - 2xx = Scooter Pads
5xx - 9xx = Street, Off Road & Racing Pads
2xxx = Brake Shoes

SIAM				
	50 Scross	97 - 97	123 HF	
	100 Mat	97 - 97	102 HF	
SIAMOTO				
	50 Birdie	02 - 04	111 HF	
	125 BD, KD	02 - 04	148 CT	
SIMSON				
	50 Habict CX	01 - 99	519 HF	
	50 Spatz	99 - 99	138 HF	
	50 Sperber	99 - 99	138 HF	
	50 Star	99 - 99	138 HF	
	80 IFA	89 - 89	519 HF	
SR	80 -2 CE	87 - 87	519 HF	
S	83 CX	93 - 93	519 HF	
S	83 OR	83 - 83	519 HF	
	125	01 - 01	588 HF	684 HF
	125 RS	01 - 01	588 HF	684 HF
	125 Schikra	99 - 99	108 CT	138 CT
	125 SM	01 - 01	652 HF	559 HF
	125 Star	99 - 99	105 CT	
SMC				
	50 Easy Rider	97 - 97	102 HF	2028
STOMP				
	125 Elite	07 - 09	211 HF	213 HF
SULA				
	50 City Bird	99 - 99	111 HF	2028
	50 Thunder Bird	99 - 99	101 HF*	2028
	100 Thunder Bird	99 - 99	101 HF*	2028
	125 Thunder Bird	99 - 99	101 CT	2028
SUZUKI				
RE	5M, A	75 - 77	503 HF	2098
	50 AJP Caliper incl. pin/spring	91 - 19	188 HF	
	50 Lido Scooter	89 - 94	2181	2181
	50 Wolf	89 - 94	546 HF	2103
A	50	71 - 76	2015	2015
AC	50 DX	81 - 86	516 HF	2015
AC	50 RG, ZR, Z1	79 - 84	516 HF	2015
AE	50 R/L	88 - 93	101 HF	
AH	50 Adress	92 - 95	101 HF	2181
AJ	50 Sepia	92 - 96	102 HF	2181
AN	50	95 - 95	122 HF	
AP	50	75 - 78	2015	2015
AP	50	95 - 02	114 HF	2015
AY	50 , Katana	96 - 08	105 HF	2181
AY	50 , Katana	96 - 08	114 HF	2181
AY	50 W	00 - 04	123 HF	105 HF
AY	50 WR	00 - 05	123 HF	105 HF
CC	50 Tune	92 - 97	544 HF	
CL	50 D, Suzi, Love	83 - 83	2101	2020
CP	50	85 - 90	101 HF	
CP	50 CHF	85 - 85	2181	2181
CR	50 DC	87 - 87	101 HF	
CS	50 Roadie	83 - 83	2020	2020
DR	50 Big	89 - 02	559 HF	
DR-Z	50	19 - 23	2010	2010
F	50	71 - 73	2015	2015
FA	50	80 - 91	2101	2101
FR	50	74 - 81	2015	2015
FS	50 Snip	80 - 81	2101	2101
GSX-R	50	87 - 87	135 HF	2017
GT	50	77 - 80	516 HF	2015
JR	50	89 - 07	2020	2020
LT	50	84 - 02	2020	2020
LT-A	50 Quadmaster	01 - 05	2101	2017
LT-Z	50 Quadsport	06 - 20	2101*	2017
OR	50	79 - 79	2015	2015
OR	50	80 - 80	2017	2017

**RECOMMENDED**1xx - 2xx = Scooter Pads
5xx - 9xx = Street, Off Road & Racing Pads
2xxx = Brake Shoes

SUZUKI				
OR	50 E	80 - 80	135 HF	2017
PV	50	82 - 97	2014	2014
RB	50	87 - 87	546 HF	2015
RG	50 GAG	87 - 92	135 HF	2103
RG	50 Gamma	90 - 96	135 HF	2103
RM	50	75 - 76	503 HF	2015
RM	50	78 - 80	2015	2015
RM	50	81 - 82	2017	2017
RME	50	10 - 10	777 HF	
RMX	50	00 - 02	105 HF	105 HF
RV	50	72 - 82	2015	2015
S	50 K	93 - 93	2103	2094
SMX	50 Super Motard	00 - 02	105 HF	105 HF
TR	50 Street Magic	97 - 00	122 HF	2188
TS	50	80 - 83	2015	2017
TS	50	84 - 02	2103	2094
TS	50 ERA	80 - 80	2015	2015
TS	50 ERZ1	80 - 83	2017	2017
TS	50 KN	79 - 79	2015	2015
TSW	50	91 - 91	2103	2094
TV	50 Wolf	89 - 91	135 HF	2103
UF	50 Estilete	00 - 02	105 HF	2181
UX	50 W Zillion	99 - 02	105 HF	2181
X-1	50	79 - 79	516 HF	2015
ZR	50	81 - 87	135 HF	2017
ZZ	50 Scooter	92 - 92	101 HF	2181
RM	60	03 - 03	2093	2093
RM	65	03 - 06	752 RSI	536 RSI
DR-Z	70	08 - 20	2010	2010
FR	70	74 - 76	2015	2015
LIDO	75 Style	84 - 94	544 HF	2181
AH	80 Adress, V, Tune	88 - 91	101 HF	2181
AH	80 Scooter	92 - 94	102 HF	2181
CP	80	85 - 93	2181	2181
DS	80	80 - 96	2017	2017
FR	80	76 - 83	2015	2015
GT	80 L/C	81 - 81	546 HF	2015
JR	80	01 - 07	2017	2017
LT	80	87 - 06	2101*	2104
RG	80	85 - 87	587 HF	2014
RG	80 Gamma	85 - 87	546 HF	
RG	80 Gamma	88 - 93	587 HF	2014
RM	80	77 - 79	2015	2015
RM	80	80 - 81	2017	2017
RM	80	82 - 82	2022	2182
RM	80	83 - 85	2014	2017
RM	80	86 - 89	548 HF	2182
RM	80	90 - 95	548 HF	544 SI
RM	80	96 - 01	702 RSI	544 RSI
RT	80	81 - 82	2015	2015
TS	80	81 - 82		2017
TS	80 X	84 - 87	2103	2094
ZZ	80 Sepia	90 - 92	544 HF	
RM	85	02 - 04	702 RSI	544 RSI
RM	85	05 - 23	726 RSI	820 RSI
LT-Z	90 Quadsport	07 - 20	2017*	2104
RV	90	73 - 81	2015	2015
TS	90	71 - 73	2015	2014
A	100 all models	74 - 80	2014	2015
ACC	100	70 - 72	2014	2014
AH	100 V Adress	91 - 94	101 HF	2181
AH	100 V Adress	95 - 96	122 HF	
ASS	100	69 - 71	2014	2015
GP	100	78 - 92	538 HF	2015
GT	100	78 - 78	503 HF	
RM	100	76 - 78	2015	2014
RM	100	79 - 81	2015	2103
RM	100	03 - 03	726 RSI	592 RSI
TS	100	73 - 74	2015	2014
TS	100	75 - 81	2014	2014
TS	100 E	82 - 87	2014	2017
	110 Smash	03 - 06	2015	2015

* = 2 sets required / 2 jeux pour l'Avant.

Full compound selection, see under "Brake pad 1:1 Drawings" / Sélection complète de composés, voir "1:1 Schémas Plaquettes de frein".

**RECOMMENDED**

1xx - 2xx = Scooter Pads
 5xx - 9xx = Street, Off Road & Racing Pads
 2xxx = Brake Shoes



SUZUKI					
DR-Z	110	02 - 06	2093		2015
FX	110 Shogun	98 - 02	2015		2015
UG	110 Hokuto	00 - 02	122 HF		2188
UK	110 Adress	15 - 19	122 HF		2181
TRS	118	82 - 83	546 HF		
B	120	71 - 77	2014		2014
	125 Address	23 - 23	223 CT		
	125 Avenis	23 - 23	223 CT		
	125 Burgman Street EX	23 - 23	223 CT		
	125 Vecstar	94 - 97	122 CT		2181
AH	125 V Adress	95 - 95	122 HF		
AN	125	06 - 08	101 CT		2181
AN	125 R	94 - 05	122 CT		2181
CS	125 D	83 - 85	2015		2015
DR	125	82 - 84	2014		2014
DR	125	86 - 02	536 HF		2014
DR	125 SM	08 - 12	694 HF		604 HF
DR-Z	125 K	03 - 12	2017		2017
DR-Z	125 L	03 - 23	702 SI		2017
EN	125	05 - 09	611 HF		2014
GN	125	91 - 04	546 HF		2014
GP	125 all models	77 - 84	524 HF		2014
GP	125 C (Norway)	78 - 78	538 HF		2014
GS	125	82 - 84	2014		2014
GS	125 E, Katana	90 - 94	585 HF		2014
GS	125 ESD	83 - 94	585 HF		2014
GS	125 ESZ	82 - 82	546 HF		2014
GSX-R	125 RL	17 - 23	951 HF		915 HF
GSX-R	125 RLX	17 - 23	951 HF		915 HF
GSX-S	125 ML	17 - 23	951 HF		915 HF
GSX-S	125 MLX	17 - 23	951 HF		915 HF
GT	125	75 - 77	503 HF		2014
GT	125	78 - 79	515 HF		2014
GT	125	80 - 82	546 HF		2014
GX	125 R	88 - 03	536 HF		2014
GZ	125 Marauder	00 - 11	581 HF		2014
LIDO	125 Vario Scooter	90 - 93	101 CT		2181
LT	125 D	83 - 83			2107
LT	125 E-H	84 - 87			2016
RG	125	79 - 80	515 HF		2014
RG	125 F, Gamma	92 - 96	631 HF		635 HF
RG	125 Gamma	85 - 90	587 HF		2014
RG	125 Wolf	92 - 94	597 HF		556 HF
RH	125 X	87 - 87	536 HF		
RM	125	75 - 78	2014		2014
RM	125	79 - 80	2014		2103
RM	125	81 - 83	2014		2102
RM	125	84 - 84	2108		2102
RM	125	85 - 86	581 HF		2102
RM	125	87 - 87	611 SI		2102
RM	125	88 - 88	611 RSI		584 RSI
RM	125	89 - 90	611 RSI		632 RSI
RM	125	91 - 95	611 RSI		648 RSI
RM	125	96 - 09	694 RSI		604 RSI
RV	125 VanVan	03 - 18	704 HF		
SP	125	82 - 83	2014		2014
SP	125	86 - 88	536 HF		2014
SX	125	85 - 86	536 HF		
TR	125	83 - 86	546 HF		
TS	125	72 - 72	2015		2014
TS	125	82 - 82	2014		2017
TS	125	84 - 84	2014		
TS	125	85 - 86	536 HF		2103
TS	125	89 - 96	611 HF		632 HF
TU	125 XT	99 - 99	546 HF		2183
UC	125 Epicuro	99 - 02	122 CT		2202
UE	125	01 - 03	101 CT		
UH	125 Burgman	02 - 06	151 CT		157 CT
UH	125 Burgman	07 - 14	192 CT		196 CT
UH	125 Burgman	15 - 19	134 CT		196 CT
UX	125 SIXteen	08 - 12	192 CT		196 CT
VL	125 Intruder LC	00 - 08	581 HF		

**RECOMMENDED**

1xx - 2xx = Scooter Pads
 5xx - 9xx = Street, Off Road & Racing Pads
 2xxx = Brake Shoes



SUZUKI					
X4	125 , X3E	78 - 80	546 HF		2014
AN	150	98 - 01	122 CT		2181
UC	150 Epicuro	99 - 02	122 CT		2202
UE	150 CT	02 - 03	101 CT		
UH	150 Burgman	04 - 06	151 CT		157 CT
UX	150 SIXteen	08 - 16	192 CT		196 CT
LT	160	89 - 92	2181*		2016
PE	175	82 - 82	2104		
GT	185	75 - 77	503 HF		2014
LT	185	84 - 87			2016
RG	185	75 - 77	503 HF		
TS	185	74 - 81	2014		2014
	200 Wolf	92 - 96	597 HF		635 HF
DR	200	86 - 88	536 SI		2014
DR	200 S	15 - 17	536 SI		2014
DR	200 SE	96 - 13	536 SI		2014
DR	200 T	96 - 96	536 SI		2014
GT	200 X5 (Nien)	79 - 82	515 HF		2014
RG	200 Gamma	91 - 94	631 HS		635 LS
RV	200 VanVan	16 - 19	704 HF		
SB	200	79 - 81	2016		2014
SP	200	86 - 88	536 HF		2014
SX	200 R	85 - 89	536 HF		2014
TS	200 R	90 - 94	611 HF		632 HF
UH	200	07 - 07	192 CT		
UH	200 Burgman	07 - 13	192 CT		196 CT
UH	200 Burgman	14 - 18	134 CT		196 CT
XS	200	79 - 79	515 HF		2014
LT	230	86 - 93	591 SI*		592 SI
LT-F	230	86 - 87	2051*		2016
ET	240	86 - 86	546 HF		
RH	240 X	87 - 87	536 HF		
TS	240 X	85 - 90	536 HF		2103
	250 Across	90 - 99	597 HF		556 HF
	250 Bandit	90 - 96	597 HS		556 LS
	250 Cobra	90 - 92	631 HS		556 LS
	250 Djebel	93 - 95	597 HF		632 HF
	250 Impulse	95 - 95	627 HS*		
	250 Sky Wave Type II	98 - 01	146 MS*		104 MS
	250 Vecstar	94 - 94	122 CT		2181
	250 Wolf	90 - 92	631 HS		556 LS
AN	250 Burgman	98 - 03	146 MS		104 MS
AN	250 Burgman	04 - 06	146 MS		174 MS
DL	250 V-Strom	17 - 23	627 HF		657 HF
DR	250	82 - 83	2014		2014
DR	250	85 - 89	536 HF		2014
DR	250	90 - 95	611 HF		632 HF
DR-Z	250	01 - 07	694 SI		648 SI
GF	250	88 - 88	578 HF*		556 HF
GN	250	86 - 97	533 HF		2014
GNX	250	82 - 84	533 HF		2018
GS	250	80 - 82	533 HF		2018
GSF	250 VS, S Bandit	95 - 00	705 HS		
GSX	250	80 - 80	533 HF		2018
GSX	250	81 - 82	533 HF		512 HF
GSX	250	85 - 85	534 HF		2018
GSX	250	86 - 87	534 HF*		512 HF
GSX	250 S, Katana	91 - 91	597 HS		556 LS
GSX-R	250	88 - 89	577 HF*		556 HF
GSX-R	250	17 - 23	627 HF		657 HF
GSX-R	250 R	89 - 91	631 HS*		556 LS
GT	250	73 - 77	503 HF		2097
GT	250	78 - 81	515 HF		2018
GW	250 Inazuma	12 - 19	627 HS		657 LS
GW	250 Inazuma F	15 - 19	627 HS		881 LS
GZ	250 Marauder	00 - 08	581 HF		2014
LT	250	85 - 86	2051*		2098
LT	250	85 - 87	591 SI*		584 SI
LT	250	88 - 94	591 SI*		649 SI
LT	250	89 - 90	591 SI*		592 SI
LT-F	250	88 - 01	2053*		2110
LT-F	250 4WD V, W Quadrunner	97 - 98	2053*		2098

* = 2 sets required / 2 jeux pour l'Avant.



RECOMMENDED

1xx - 2xx = Scooter Pads
5xx - 9xx = Street, Off Road & Racing Pads
20xx = Brake Shoes



SUZUKI					
LT-F	250 Ozark	03 - 13	536 SI*		
LT-Z	250 Quad Sport	04 - 11	536 SI*		
NZ	250	86 - 91	546 HF	2183	
RG	250	78 - 82	515 HF		
RG	250	83 - 84	556 HF	556 HF	
RG	250 Gamma	84 - 88	578 HF*	556 HF	
RGV	250	88 - 88	624 HS*	556 LS	
RGV	250	89 - 90	631 HF*	556 HF	
RGV	250	93 - 95	631 HF*	615 HF	
RGV	250 Gamma	91 - 92	631 HF*	615 HF	
RH	250	85 - 87	536 HF		
RM	250	76 - 78	2014	2016	
RM	250	79 - 79	2016		
RM	250	80 - 80	2104		
RM	250	81 - 82	2107	2102	
RM	250	83 - 83	2108	2102	
RM	250	84 - 84	2108	2104	
RM	250	85 - 85	581 HF	2104	
RM	250	86 - 86	582 HF	2104	
RM	250	87 - 88	611 RSI	584 RSI	
RM	250	89 - 90	611 RSI	632 RSI	
RM	250	91 - 95	611 RSI	648 RSI	
RM	250	96 - 09	694 RSI	604 RSI	
RMX	250	89 - 95	611 RSI	648 RSI	
RMX	250	96 - 98	694 RSI	648 RSI	
RMX	250 X-K1	99 - 99	694 SI	604 SI	
RM-Z	250	04 - 23	694 RSI	790 RSI	
SP	250	85 - 85	536 HF	2014	
SW1	250	92 - 95	597 HS	2018	
TS	250	74 - 82	2016	2016	
TS	250 X	85 - 89	536 HF	2016	
TU	250 X	09 - 19	705 HF		
TU	250 X Super Classic	97 - 00	581 HF	2014	
TV	250	88 - 88	631 HF	556 HF	
VL	250 Intruder	00 - 07	581 HF	2014	
GS	300	82 - 85		2018	
LT	300	87 - 89	2051*	2098	
LT-F	300	88 - 90	2051	2052	
LT-F	300 King Quad	91 - 01		2052	
LT-F	300 King Quad Left	02 - 02	611 SI		
LT-F	300 King Quad Right	02 - 02	638 SI		
RL	325	80 - 82	2015	2014	
	350 Goose	92 - 99	631 HF	556 HF	
DR	350	90 - 99	611 HF	648 HF	
DR	350 V, W, X	97 - 99	694 SI	648 SI	
SP	370	77 - 79	2016	2016	
GT	380	73 - 77	503 HF	2097	
GT	380 Asco	77 - 77	515 HF	2097	
AN	400 Burgman	99 - 00	146 MS	104 MS	
AN	400 Burgman	01 - 06	146 MS	174 MS	
AN	400 Burgman Left	07 - 23	197 MS	182 MS	
AN	400 Burgman Right	07 - 23	134 MS		
DR	400	79 - 81	2016	2016	
DR-Z	400 S/E	00 - 23	694 HF	604 HF	
DR-Z	400 SM	05 - 23	694 RSI	604 RSI	
GN	400	80 - 80	533 HF	2018	
GS	400	77 - 78	511 HF	2097	
GS	400	79 - 82	515 HF	2097	
GSF	400 Bandit	91 - 92	597 HS*	556 LS	
GSF	400 Bandit	93 - 97	631 HS*	556 LS	
GSX	400	81 - 83	533 HF	2097	
GSX	400 E, S	85 - 86	534 HF	2018	
GSX	400 EFX	82 - 82	546 HF	2018	
GSX	400 F	81 - 84	533 HF*	512 HF	
GSX	400 F	89 - 92	620 HF*	556 HF	
GSX	400 FD	83 - 83	546 HF	512 HF	
GSX	400 FWS	83 - 83	556 HF*	556 HF	
GSX	400 FWS	86 - 87	534 HF*	512 HF	
GSX	400 FX, FZ	81 - 82	546 HF	512 HF	
GSX	400 Impulse	94 - 96	627 HS*	556 LS	
GSX	400 S, Katana	83 - 86	546 HF	2097	
GSX	400 S, Katana	92 - 92	631 HS*	556 LS	



RECOMMENDED

1xx - 2xx = Scooter Pads
5xx - 9xx = Street, Off Road & Racing Pads
20xx = Brake Shoes



SUZUKI					
GSX	400 X	86 - 89	577 HF*	556 HF	
GSX-R	400	87 - 87	577 HF*	556 HF	
GSX-R	400	88 - 89	631 HF*	556 HF	
GSX-R	400 F	85 - 86	578 HF*	556 HF	
GSX-R	400 R	90 - 95	624 HS*	556 LS	
KLT-A	400 King Quad Left	08 - 14	835 SI		
KLT-A	400 King Quad Right	08 - 14	836 SI		
KLT-F	400 King Quad Left	08 - 14	835 SI		
KLT-F	400 King Quad Right	08 - 14	836 SI		
LS	400 Savage	87 - 91	581 HF	2018	
LT-A	400 Eiger 2WD/4WD	02 - 07	536 SI*	2018	
LT-A	400 King Quad Left	08 - 14	835 SI		
LT-A	400 King Quad Right	08 - 14	836 SI		
LT-F	400 Eiger 2WD/4WD	02 - 07	536 SI*	2018	
LT-F	400 King Quad Left	08 - 14	835 SI		
LT-F	400 King Quad Right	08 - 14	836 SI		
LT-Z	400 Quad Sport	02 - 19	592 SI*	649 SI	
PE	400	79 - 81	2016	2016	
RF	400 RVC	93 - 97	627 HS	556 LS	
RM	400	78 - 78	2014	2016	
RM	400	79 - 79	2016		
RM	400	80 - 80	2104		
SP	400	80 - 82	2016	2016	
GS	425	79 - 79	511 HF	2018	
GS	425	80 - 80	515 HF	2018	
GS	450	80 - 83	533 HF	2018	
GS	450	85 - 85	534 HF	2018	
GS	450	86 - 86	546 HF*	512 HF	
GS	450	90 - 90	597 HS	597 LS	
LT-A	450 King Quad Left	08 - 14	835 SI		
LT-A	450 King Quad Right	08 - 14	836 SI		
LT-R	450 Left	06 - 12	611 SI	649 SI	
LT-R	450 Right	06 - 12	638 SI		
RMX	450 Z	10 - 18	694 SI	790 SI	
RM-Z	450	05 - 23	694 RSI	790 RSI	
RM	465	81 - 82	2107	2014	
DR	500	83 - 88	2016	2016	
DR	500	89 - 89	582 HF	2014	
GS	500	80 - 81	515 HF	512 HF	
GS	500	82 - 85	534 HF*	512 HF	
GS	500	89 - 95	597 HS	556 LS	
GS	500	96 - 03	704 HS	556 LS	
GS	500	04 - 08	704 HS	556 HF	
GS	500 E (Austria)	78 - 79	515 HF*	512 HF	
GS	500 E (Austria)	81 - 82	534 HF*	512 HF	
GS	500 F	04 - 08	704 HS	556 HF	
GSX	500	83 - 85	556 HF*	556 HF	
GT	500	73 - 75	515 HF	2098	
GT	500	75 - 77	503 HF	2098	
LT	500	87 - 95	591 SI*	649 SI	
LT-A	500 F Vinson	02 - 02	536 SI*		
LT-A	500 FY Quadmaster Left	00 - 08	611 SI		
LT-A	500 FY Quadmaster Right	00 - 08	638 SI		
LT-A	500 King Quad Left	11 - 14	835 SI		
LT-A	500 King Quad Right	11 - 14	836 SI		
LT-F	500 F Left	98 - 07	638 SI		
LT-F	500 F Right	98 - 07	611 SI		
RG	500	85 - 87	577 HF*	556 HF	
RG	500 Gamma	85 - 86	577 HF*	556 HF	
RM	500	83 - 84	2108	2014	
RM	500	85 - 87	581 HF	2014	
RM	500	88 - 89	611 RSI	592 RSI	
GS	550	77 - 77	515 HF*	2099	
GS	550	78 - 79	515 HF*		
GS	550	80 - 82	534 HF*	512 HF	
GS	550	83 - 86	556 HF	556 HF	
GSX	550	83 - 87	556 HF*	556 HF	
GT	550	73 - 77	503 HF	2098	
GT	550	78 - 78	515 HF	2099	
DR	600 Djebel	86 - 88	582 HF	2014	
DR	600 Djebel	89 - 89	626 HF	635 HF	
DR	600 S Dakar	85 - 87	582 HF	2014	

* = 2 sets required / 2 jeux pour l'Avant.

Full compound selection, see under "Brake pad 1:1 Drawings" / Sélection complète de composés, voir "1:1 Schémas Plaquettes de frein".

**RECOMMENDED**

1xx - 2xx = Scooter Pads
5xx - 9xx = Street, Off Road & Racing Pads
2xxx = Brake Shoes



SUZUKI					
GSF	600 Bandit	95	- 99	627 HS*	556 LS
GSF	600 Bandit / S Bandit Left	00	- 04	705 HS	556 LS
GSF	600 Bandit / S Bandit Right	00	- 04	704 HS	
GSR	600	06	- 10	631 HS*	833 LS
GSX	600 F	89	- 97	620 HS*	556 LS
GSX	600 FW Left	98	- 04	705 HS	556 LS
GSX	600 FW Right	98	- 04	704 HS	
GSX	600 Katana	88	- 89	620 HF*	556 HF
GSX	600 Katana	90	- 97	620 HS*	556 LS
GSX-R	600	92	- 93	624 HS*	556 LS
GSX-R	600	97	- 03	631 HS*	556 LS
GSX-R	600	04	- 05	806 HS*	765 LS
GSX-R	600	06	- 10	806 HS*	833 LS
GSX-R	600	11	- 23	841 HS*	834 LS
RF	600 R	93	- 96	627 HS*	556 LS
SP	600 F	85	- 87	582 HF	2014
VS	600 GL Intruder	97	- 97	577 HS	2052
AN	650 A Burgman Executive	04	- 20	183 MS*	182 MS
AN	650 Burgman	02	- 19	183 MS*	182 MS
AN	650 Z Burgman Executive	13	- 19	183 MS*	182 MS
DL	650 V-Strom Left	04	- 23	705 HS	657 LS
DL	650 V-Strom Right	04	- 23	704 HS	
DL	650 V-Strom XT Left	15	- 23	705 HS	657 LS
DL	650 V-Strom XT Right	15	- 23	704 HS	
DR	650	90	- 95	626 HS	635 LS
DR	650 R	92	- 92	626 HS	635 LS
DR	650 SE T-W	96	- 99	694 HF	648 HF
GR	650	83	- 84	534 HF*	512 HF
GR	650 X	83	- 84	534 HF	2018
GS	650	81	- 83	534 HF*	512 HF
GS	650 G	83	- 87	534 HF*	512 HF
GS	650 Turbo, XN	83	- 85	534 HF*	512 HF
GSF	650 Bandit	07	- 11	631 HS*	657 LS
GSF	650 Bandit / S Bandit Left	05	- 05	705 HS	765 LS
GSF	650 Bandit / S Bandit Right	05	- 05	704 HS	
GSF	650 Bandit / S Bandit ABS Left	06	- 06	705 HS	657 LS
GSF	650 Bandit / S Bandit ABS Right	06	- 06	704 HS	
GSF	650 Bandit ABS	07	- 12	631 HS*	657 LS
GSF	650 S Bandit	07	- 11	631 HS*	657 LS
GSF	650 S Bandit ABS	07	- 13	631 HS*	657 LS
GSX	650 F	08	- 18	631 HS*	657 HF
GSX	650 GT	86	- 86	534 HF*	577 HF
LS	650	05	- 05	581 HF	2018
LS	650 P	86	- 88	581 HF	2018
LS	650 P Savage	95	- 04	581 HF	2018
SFV	650 Gladius Left	09	- 16	705 HS	881 LS
SFV	650 Gladius Right	09	- 16	704 HS	
SV	650 Left	16	- 18	705 HS	881 LS
SV	650 Right	16	- 18	704 HS	
SV	650	19	- 23	631 HS*	881 LS
SV	650 ,S Left	99	- 02	704 HS	
SV	650 ,S Right	99	- 02	705 HS	556 LS
SV	650 ,S Left	03	- 12	705 HS	657 LS
SV	650 ,S Right	03	- 12	704 HS	
SV	650 ,S ABS	07	- 18	705 HS	657 LS
SV	650 X Left	18	- 18	705 HS	881 LS
SV	650 X Right	18	- 18	704 HS	
SV	650 X	19	- 23	631 HS*	881 LS
XF	650 Freewind	97	- 02	704 HS	614 LS
GS	700	85	- 85	533 HF*	512 HF
GV	700 GLG Madura	86	- 86	533 HF*	2052
LT-A	700 King Quad Left	05	- 11	835 SI	
LT-A	700 King Quad Right	05	- 11	836 SI	
LT-V	700 Quadrunner Twin Peaks Left	04	- 06	801 SI	
LT-V	700 Quadrunner Twin Peaks Right	04	- 06	798 SI	
VS	700 GLFG	86	- 87	577 HF	2052
DR	750 Big	89	- 90	626 HS	635 LS
DR	750 S, Big	88	- 88	626 HF	2111
GS	750	76	- 77	511 HF	512 HF
GS	750	78	- 79	515 HF*	512 HF
GS	750 D	77	- 79	511 HF*	512 HF
GS	750 E	77	- 79	511 HF*	512 HF

**RECOMMENDED**

1xx - 2xx = Scooter Pads
5xx - 9xx = Street, Off Road & Racing Pads
2xxx = Brake Shoes



SUZUKI					
GS	750 Katana	85	- 86	556 HF*	556 HF
GS	750 RF	85	- 85	577 HF*	556 HF
GS	750 SD	83	- 83	534 HF*	512 HF
GSR	750 Left	11	- 16	705 HS	657 LS
GSR	750 Right	11	- 16	704 HS	
GSX	750	89	- 97	620 HS*	556 LS
GSX	750 Left	98	- 08	705 HS	556 LS
GSX	750 Right	98	- 08	704 HS	
GSX	750 E	82	- 83	533 HF*	512 HF
GSX	750 EF	80	- 86	533 HF*	512 HF
GSX	750 ES	83	- 85	533 HF*	512 HF
GSX	750 ES	84	- 85	556 HF*	556 HF
GSX	750 ES, EF, STS	86	- 88	534 HF*	512 HF
GSX	750 F Left	03	- 06	705 HS	556 LS
GSX	750 F Right	03	- 06	704 HS	
GSX	750 FW Left	98	- 02	705 HS	556 LS
GSX	750 FW Right	98	- 02	704 HS	
GSX	750 Katana	89	- 96	620 HS*	556 LS
GSX	750 L	80	- 82	533 HF*	512 HF
GSX	750 S	82	- 82	533 HF*	512 HF
GSX	750 S, Katana	85	- 86	534 HF*	512 HF
GSX-R	750	85	- 87	577 HF*	556 HF
GSX-R	750	88	- 93	624 HS*	556 LS
GSX-R	750	94	- 99	686 HS*	556 LS
GSX-R	750	00	- 03	631 HS*	556 LS
GSX-R	750	04	- 05	806 HS*	765 LS
GSX-R	750	06	- 10	806 HS*	833 LS
GSX-R	750	11	- 23	841 HS*	834 LS
GSX-S	750 Left	15	- 16	705 HS	657 LS
GSX-S	750 Right	15	- 16	704 HS	
GSX-S	750	17	- 20	782 HS*	657 LS
GSX-S	750 Z Left	15	- 16	705 HS	657 LS
GSX-S	750 Z Right	15	- 16	704 HS	
GT	750	73	- 77	503 HF*	2098
LT-A	750 King Quad Left	08	- 14	835 SI	
LT-A	750 King Quad Right	08	- 14	836 SI	
VS	750 Intruder	86	- 91	577 HF*	2052
	800 V-Strom DE	23	- 23	627 HS*	657 LS
C	800 Intruder	05	- 18	704 HS	2052
DR	800 S, Big	90	- 90	626 HS	635 LS
DR	800 S, Big	91	- 95	597 HS	638 LS
DR	800 ST Big	96	- 98	705 HS	638 LS
DR-Z	800	88	- 90	626 HS	592 LS
GSX-8S	800	23	- 23	782 HS*	657 LS
M	800 Intruder	05	- 18	704 HS	2052
VL	800 Intruder LC Volusia	01	- 04	704 HS	2052
VS	800 Intruder	91	- 99	577 HS	2052
VX	800 L-P	90	- 93	597 HS	620 LS
VZ	800 Marauder	97	- 04	704 HS	2052
GS	850	79	- 80	511 HF*	512 HF
GS	850	81	- 82	533 HF*	512 HF
GS	850 G	83	- 86	533 HF*	512 HF
GSX	850 G	83	- 85	533 HF	512 HF
XN	850	83	- 85	534 HF*	512 HF
RF	900 RR,RS,RS2,T,V	94	- 97	714 HS*	701 LS
GSX-S	950	22	- 23	806 HS*	657 LS
DL	1000 V-Strom Left	02	- 13	705 HS	657 LS
DL	1000 V-Strom Right	02	- 13	704 HS	
DL	1000 V-Strom	14	- 19	806 HS*	833 LS
DL	1000 V-Strom XT	17	- 19	806 HS*	833 LS
DL	1000 V-Strom XT Adventure	19	- 19	806 HS*	833 LS
G	1000 SZ	82	- 82	534 HF*	512 HF
GS	1000	78	- 79	515 HF*	512 HF
GS	1000	80	- 81	533 HF*	512 HF
GS	1000 ET	81	- 81	534 HF*	512 HF
GS	1000 EX	81	- 81	534 HF*	512 HF
GSX	1000 S, Katana	82	- 84	534 HF*	512 HF
GSX-R	1000	01	- 02	686 HS*	765 LS
GSX-R	1000	03	- 03	788 HS*	765 LS
GSX-R	1000	04	- 06	806 HS*	765 LS
GSX-R	1000	07	- 08	806 HS*	833 LS
GSX-R	1000	09	- 11	806 HS*	834 LS

* = 2 sets required / 2 jeux pour l'Avant.



RECOMMENDED

1xx - 2xx = Scooter Pads
 5xx - 9xx = Street, Off Road & Racing Pads
 20xx = Brake Shoes



SUZUKI					
GSX-R 1000		12 - 23	841 HS*	834 LS	
GSX-R 1000 R		17 - 23	841 HS*	834 LS	
GSX-S 1000		15 - 23	841 HS*	657 LS	
GSX-S 1000 F		15 - 23	841 HS*	657 LS	
GSX-S 1000 GT		22 - 23	841 HS*	657 LS	
GSX-S 1000 Katana		19 - 23	841 HS*	657 LS	
SV 1000 ,S		03 - 07	631 HS*	657 LS	
TL 1000 RW		98 - 02	686 HS*	556 LS	
TL 1000 S V-Twin		97 - 01	631 HS*	556 LS	
DL 1050 V-Strom		20 - 23	806 HS*	833 LS	
DL 1050 V-Strom DE		23 - 23	806 HS*	833 LS	
DL 1050 V-Strom XT		20 - 23	806 HS*	833 LS	
GS 1100		81 - 81	534 HF*	512 HF	
GS 1100		82 - 83	533 HF	512 HF	
GS 1100 ED, ESD, GD		83 - 83	534 HF*	512 HF	
GS 1100 G		86 - 88	534 HF*	512 HF	
GS 1100 GKD, SD, GLD		83 - 83	534 HF*	512 HF	
GS 1100 L		79 - 79	534 HF*	512 HF	
GSX 1100		85 - 85	577 HF*	577 HF	
GSX 1100		86 - 86	534 HF*	512 HF	
GSX 1100		86 - 87	556 HF*	556 HF	
GSX 1100		88 - 89	620 HF*	577 HF	
GSX 1100		90 - 93	620 HS*	577 LS	
GSX 1100		91 - 93	597 HS*	620 LS	
GSX 1100 E		82 - 84	534 HF*	512 HF	
GSX 1100 E, L		79 - 81	534 HF	512 HF	
GSX 1100 F		93 - 96	620 HS*	556 LS	
GSX 1100 G		94 - 95	597 HS*	615 LS	
GSX 1100 G Left		96 - 98	705 HS	556 LS	
GSX 1100 G Right		96 - 98	704 HS		
GSX 1100 Katana		93 - 93	624 HS*	556 LS	
GSX 1100 S		82 - 83	534 HF*	512 HF	
GSX-R 1100		86 - 88	577 HF*	556 HF	
GSX-R 1100		89 - 92	624 HS*	556 LS	
GSX-R 1100		93 - 97	686 HS*	556 LS	
GT 1100		80 - 80	534 HF*	512 HF	
GS 1150 EG		86 - 87	577 HF*	577 HF	
GS 1150 ES		84 - 85	577 HF*	577 HF	
GSF 1200 Bandit		95 - 96	624 HS*	556 LS	
GSF 1200 Bandit		97 - 00	714 HS*	556 LS	
GSF 1200 Bandit		01 - 05	686 HS*	556 LS	
GSF 1200 Bandit		06 - 06	631 HS*	657 LS	
GSF 1200 S Bandit		01 - 05	686 HS*	556 LS	
GSF 1200 S Bandit		06 - 06	631 HS*	657 LS	
GSX 1200		99 - 01	706 HS*	556 LS	
GV 1200 GLG Madura		86 - 86	533 HF*	512 HF	
GSF 1250 A Bandit		07 - 18	631 HS*	657 LS	
GSF 1250 Bandit		06 - 18	631 HS*	657 LS	
GSF 1250 F Bandit		12 - 18	631 HS*	657 LS	
GSF 1250 S Bandit		06 - 18	631 HS*	657 LS	
GSF 1250 SA Bandit		07 - 18	631 HS*	657 LS	
GSX 1250 FA Bandit		16 - 18	631 HS*	657 LS	
GSX 1250 FA Traveller		15 - 16	631 HS*	657 LS	
1300 B-King		07 - 07	838 HS*	657 LS	
GSX-R 1300 Hayabusa		99 - 07	686 HS*	556 LS	
GSX-R 1300 Hayabusa		08 - 12	806 HS*	833 LS	
GSX-R 1300 Hayabusa		13 - 23	841 HS*	833 LS	
1340 B-King		08 - 14	782 HS*	833 LS	
GL 1400 Cavalcade		87 - 88	620 HF*	577 HF	
GSX 1400		02 - 07	686 HS*	765 LS	
GV 1400 Cavalcade		85 - 86	534 HF*	512 HF	
GV 1400 Cavalcade LXE		87 - 90	577 HS*	577 LS	
VS 1400 GL Intruder		87 - 04	577 HS	577 LS	
C 1500 Intruder Left		05 - 10	705 HS	789 LS	
C 1500 Intruder Right		05 - 10	704 HS		
C 1500 T Intruder		13 - 18	627 HS	886 LS	
M 1500 Intruder Left		09 - 18	705 HS	886 LS	
M 1500 Intruder Right		09 - 18	704 HS		
VL 1500 Intruder LC		98 - 01	577 HS	577 LS	
VL 1500 Intruder LC Left		02 - 02	705 HS	789 LS	
VL 1500 Intruder LC Right		02 - 02	704 HS		
M 1600 Intruder		05 - 07	788 HS*	886 LS	



RECOMMENDED

1xx - 2xx = Scooter Pads
 5xx - 9xx = Street, Off Road & Racing Pads
 20xx = Brake Shoes



SUZUKI					
VZ 1600 Marauder		04 - 04	686 HS*	886 LS	
C 1800 R Intruder		08 - 11	828 HS*	920 LS	
M 1800 R Intruder		06 - 16	806 HS*	920 LS	
M 1800 R2 Intruder		08 - 10	806 HS*	920 LS	
M 1800 RBZ Intruder		16 - 17	806 HS*	920 LS	
SWM					
125 Ace of Spades		20 - 20	873 HF		
125 GP		86 - 86	519 HF*	519 HF	
125 Gran Milano Outlaw		20 - 20	873 HF	791 HF	
125 Outlaw		20 - 20	873 HF	998 HF	
125 S1-S2		83 - 83	519 HF		
125 Varez		20 - 20	873 HF	998 HF	
RS 125 R		18 - 20	873 HF	998 HF	
SM 125 R		18 - 20	873 HF	998 HF	
250 Explorer		86 - 86	519 SI	519 SI	
250 Pioner		86 - 86	519 SI	519 SI	
250 S1-S2		83 - 83	519 HF		
RS 300 R		15 - 20	671 SI	791 SI	
TRL 329 MJ		86 - 86	519 RSI		
XP 350 Sahara		83 - 83	506 HF		
400 Varez		20 - 20	900 HS	791 HF	
440 Gran Milano		15 - 17	627 HS	998 HF	
440 Gran Milano		18 - 18	762 HS	998 HF	
440 Gran Turismo		15 - 17	627 HS	998 HF	
440 Silver Vase		15 - 17	627 HS	998 HF	
SM 450 R		15 - 17	762 HS	791 HF	
500 Ace of Spades		18 - 21	762 HS	998 HF	
500 Gran Milano Outlaw		18 - 21	762 HS	998 HF	
RS 500 R		15 - 20	671 SI	791 SI	
SM 500 R		18 - 20	762 HS	791 HF	
600 Superdual GT Pack		18 - 18	674 HS	675 LS	
600 Superdual T		18 - 20	674 HS	675 LS	
600 Superdual X		18 - 20	674 HS	675 LS	
650 Superdual		15 - 18	762 HS	675 LS	
SYM					
50 Allo		11 - 15	140 HF		
50 Bullet		93 - 93	110 HF		
50 Cinderella		01 - 00	110 HF		
50 Crox		14 - 15	140 CT		
50 Feel-big		98 - 98	618 HF		
50 Fiddle		09 - 14	140 HF	2012	
50 Fiddle III		16 - 19	140 CT	202 CT	
50 Jet 4 Naked		11 - 13	140 HF		
50 Jet 4 R		11 - 13	140 HF		
50 Jet BasiX		07 - 09	140 HF		
50 Jet Euro X		05 - 12	140 HF		
50 Jet Sport X		06 - 14	140 HF		
50 Jet Sport X SR		06 - 14	140 HF	129 HF	
50 Jet, Alpha		95 - 97	140 HF	2012	
50 Jungle		96 - 02	140 HF	2012	
50 Mask		00 - 05	140 HF	2012	
50 Mask LC		00 - 05	140 HF	2012	
50 Mio		05 - 16	110 HF	2057	
50 Orbit II		12 - 13	140 HF		
50 Pure		98 - 98	618 HF		
50 Red Devil		97 - 09	140 HF	2012	
50 Super Fancy		95 - 97	140 HF	2012	
50 Super Fancy		98 - 06	115 HF		
50 Symphony		09 - 15	140 HF		
50 Symphony SR		11 - 15	140 HF		
50 Symphony ST		15 - 15	140 CT		
50 Symply		08 - 14	140 HF		
50 X'Pro		13 - 17	140 HF		
DD 50		02 - 12	110 HF	2057	
RS 50		05 - 09	178 HF	2012	
RS21 50		02 - 09	178 HF		
100 Cinderella		01 - 01	110 HF		
100 Jet		00 - 00	140 HF		
100 Jet Euro X		05 - 05	140 HF		
100 Jet Sport X		05 - 05	140 HF		

* = 2 sets required / 2 jeux pour l'Avant.

RECOMMENDED1xx - 2xx = Scooter Pads
5xx - 9xx = Street, Off Road & Racing Pads
2xxx = Brake Shoes

SYM				
	100 Mio	05 - 16	110 HF	
	100 Party	97 - 00	140 HF	
	100 Super Fancy	95 - 00	140 HF	2012
	110 Bullet	93 - 93	542 HF	
	110 Star	03 - 03	140 HF	
	125 Aero Wolf	02 - 02	542 HF	
	125 Allo	11 - 15	140 CT	
	125 Attila	95 - 02	708 HF	2012
	125 Citycom	09 - 14	140 CT	
	125 Crox	14 - 15	140 CT	
	125 Euro MX	03 - 04	178 CT	
	125 Fiddle	09 - 16	140 CT	
	125 Fiddle III	16 - 19	140 CT	202 CT
	125 GTS	07 - 11	146 CT	
	125 Husky	96 - 98	135 CT	2188
	125 Husky	99 - 05	150 CT	
	125 Jet 14	17 - 19	140 CT	202 CT
	125 Jet 4	11 - 13	140 HF	
	125 Joymax Sport	16 - 16	146 CT	201 CT
	125 Joyride	01 - 06	178 CT	154 CT
	125 Joyride	07 - 09	178 CT	201 CT
	125 Joyride Evo	10 - 12	178 CT	201 CT
	125 Joyride S	16 - 17	178 CT	201 CT
	125 Megalo	02 - 05	140 CT	
	125 New Duke	02 - 07	140 CT	
	125 Super Duke	95 - 01	140 CT	2188
	125 Symphony	09 - 15	140 CT	
	125 Symphony EX	17 - 17	140 CT	
	125 Symphony S	11 - 17	140 CT	202 CT
	125 Symphony SR	11 - 17	140 CT	202 CT
	125 Symphony ST	15 - 19	140 CT	202 CT
	125 Symply	08 - 14	140 CT	
	125 Voyager	05 - 05	171 CT	
	125 Wolf Classic	05 - 05	551 HF	
	125 Wolf Legend	02 - 05	103 CT	
	125 X'Pro	14 - 16	140 CT	
HD	125	04 - 10	154 CT	
HD	125 Evo DT	10 - 10	140 CT	201 CT
HD2	125 Evo	14 - 14	140 CT	201 CT
NH	125 T	19 - 19	663 HF	
NH	125 X	19 - 19	663 HF	
RS	125	05 - 06	178 CT	119 CT
RS21	125 , R	02 - 02	178 CT	
SB	125 Wolf Ni	11 - 13	847 HF	810 HF
VS	125	07 - 08	792 HF	
VS	125	09 - 13	178 CT	
	150 Attila	00 - 03	140 CT	
	150 Crox	14 - 16	140 CT	
	150 Euro MX	03 - 06	178 CT	
	150 Husky	99 - 02	150 CT	2188
	150 Husky ADV	22 - 22	178 CT	
	150 Jet 4	11 - 14	140 HF	
	150 Joyride	01 - 06	178 CT	154 CT
	150 Super Duke	96 - 01	140 CT	2012
	150 Symphony S	11 - 15	140 CT	202 CT
	150 Symphony SR	11 - 15	140 CT	202 CT
H01	150	95 - 00	708 HF	
RS	150	05 - 06	178 CT	119 CT
VS	150	07 - 15	792 HF	
MF	180	03 - 03	551 HF	
	200 Fiddle II	11 - 13	140 CT	
	200 Fiddle III	16 - 19	140 CT	202 CT
	200 Joyride	01 - 08	178 CT	154 CT
	200 Joyride Evo	09 - 15	140 CT	
	200 Joyride S	16 - 17	178 CT	201 CT
	200 Quadlander	12 - 13	810 SI*	847 SI
	200 Trackrunner	05 - 08	810 SI*	847 SI
HD	200	04 - 06	154 CT	
HD	200 Evo	07 - 13	140 CT	201 CT
HD2	200 Evo	14 - 14	140 CT	201 CT
	250 GTS	07 - 11	146 MS	201 MS
	250 Joymax	07 - 10	171 MS	201 MS

RECOMMENDED1xx - 2xx = Scooter Pads
5xx - 9xx = Street, Off Road & Racing Pads
2xxx = Brake Shoes

SYM				
	250 Joymax Sport	16 - 17	146 MS	201 MS
	250 Quadlander	06 - 07	810 SI*	847 SI
	250 Voyager	05 - 05	171 MS	
RV	250 Efi	10 - 10	171 MS	201 MS
SN	250 Ni Wolf	14 - 15	893 HF	810 HF
SN	250 T2 Wolf	12 - 15	893 HF	
	300 City Max	06 - 07	810 SI*	847 SI
	300 Citycom	09 - 15	140 CT	140 CT
	300 Citycom S	15 - 17	140 CT	140 CT
	300 Cruisym	17 - 17	215 MS	201 MS
	300 Joymax Evo	10 - 12	171 MS	201 MS
	300 Joymax Sport	16 - 17	171 MS	201 MS
	300 Joyride	22 - 22	178 CT	
	300 Joyride Evo i	10 - 10	146 MS	201 MS
	300 Quadlander	06 - 13	810 SI*	810 SI
	300 Wolf Cafe Racer	15 - 15	893 HF	810 HF
	300 Wolf Classic	15 - 15	893 HF	810 HF
GTS	300	09 - 13	171 MS	201 MS
GTS	300 Evo i	11 - 15	146 MS	201 MS
SB	300 Cafe Racer	16 - 17	893 HF	810 HF
	400 i Maxsym	11 - 11	214 MS*	218 MS
	400 i Maxsym	12 - 17	215 MS*	218 MS
	465 Maxsym TL	20 - 20	215 MS*	218 MS
	500 GT	07 - 04	146 MS	154 MS
TL	508 Maxsym TCS	22 - 22	215 MS*	218 MS
	600 i Maxsym	14 - 19	215 MS*	218 MS
	600 i Maxsym Sport	18 - 19	215 MS*	218 MS
	600 Quad Raider	08 - 15	810 SI*	810 SI
TGB				
	50 101R	05 - 09	101 HF	
	50 101S	99 - 02	101 HF	
	50 202T	99 - 02	101 HF	2188
	50 203	05 - 08	163 HF	
	50 303R	99 - 14	101 HF	
	50 309 Racing	05 - 05	101 HF	
	50 507	05 - 05	101 HF	
	50 Akros	99 - 04	101 HF	
	50 Akros tec 5	99 - 04	163 HF	
	50 Apollo	99 - 03	163 HF	
	50 Buffalo	03 - 03		688 HF
	50 Bull&t RS/RR	11 - 17	203 HF	101 HF
	50 Bullet	09 - 09	101 HF	101 HF
	50 Bullet	10 - 12	203 HF	
	50 Bunny	97 - 00	101 HF	
	50 Corona	03 - 05	132 HF	
	50 Double X	05 - 05	101 HF	
	50 Ergon	96 - 00	101 HF	
	50 Fire, Sky	03 - 05	163 HF	
	50 Hawk	09 - 14	101 HF	
	50 Hiw's	99 - 99	101 HF	
	50 Hook	10 - 12	101 HF	
	50 J409	00 - 03	101 HF	
	50 Tapo RS	11 - 12	101 HF	
	50 Trigger	99 - 03	101 HF	
GT	50 Veloce	09 - 12	141 HF	
R	50 X	06 - 14	132 HF	101 HF
	90 101S	99 - 02	101 HF	
	90 202T	99 - 02	101 HF	
	90 Akros	99 - 99	101 HF	
	90 Apollo	99 - 02	163 HF	
	90 Ergon	99 - 02	101 HF	
	90 Hiw's	99 - 99	101 HF	
	90 Trigger	99 - 02	101 HF	
	125 101S	99 - 03	101 CT	
	125 202T	99 - 99	101 CT	
	125 303R	99 - 08	101 CT	
	125 309 RS	00 - 00	101 HF	
	125 Bull&t RS/RR	11 - 14	203 HF	101 HF
	125 Hook	10 - 10	101 HF	
	125 X-Large	11 - 11	210 CT	201 CT
	125 X-Motion	08 - 12	210 CT	201 CT

* = 2 sets required / 2 jeux pour l'Avant.

**RECOMMENDED**1xx - 2xx = Scooter Pads
5xx - 9xx = Street, Off Road & Racing Pads
2xxx = Brake Shoes

TGB					
	250 Dynasty	06 - 06	163 CT	111 CT	
	250 X-Motion	08 - 09	210 MS	201 CT	
	300 X-Motion	10 - 12	210 MS	201 CT	
TM					
	80 Cross	96 - 00	671 RSI	675 RSI	
	80 Junior	96 - 00	544 RSI	592 RSI	
MX	85	01 - 12	671 RSI	604 RSI	
MX	85	13 - 23	777 RSI	777 RSI	
SM	85	18 - 19	777 RSI	777 RSI	
EN	125 Enduro	01 - 04	671 SI	604 SI	
EN	125 Enduro	05 - 22	671 SI	790 SI	
MX	125	96 - 00	671 RSI	675 RSI	
MX	125	01 - 04	671 RSI	604 RSI	
MX	125	05 - 23	671 RSI	790 RSI	
SMR	125	05 - 05	566 RSI	604 RSI	
MX	144	08 - 23	671 RSI	790 RSI	
	250 E	95 - 00	671 RSI	675 RSI	
EN	250 Enduro	01 - 04	671 SI	604 SI	
EN	250 Enduro	05 - 22	671 SI	790 SI	
EN	250 F Enduro	00 - 00	671 SI	675 SI	
EN	250 F Enduro	01 - 04	671 SI	604 SI	
EN	250 F Enduro	05 - 22	671 SI	790 SI	
MX	250	01 - 04	671 RSI	604 RSI	
MX	250	05 - 23	671 RSI	790 RSI	
MX	250 F	01 - 04	671 RSI	604 RSI	
MX	250 F	05 - 23	671 RSI	790 RSI	
EN	300 Enduro	01 - 04	671 SI	604 SI	
EN	300 Enduro	05 - 05	671 SI	790 SI	
FT	300	17 - 19	671 RSI	790 RSI	
MX	300	98 - 00	671 RSI	675 RSI	
MX	300	01 - 04	671 RSI	604 RSI	
MX	300	05 - 23	671 RSI	790 RSI	
	320	96 - 97	671 RSI	675 RSI	
	400 F	00 - 00	671 RSI	675 RSI	
	400 F	01 - 01	671 RSI	604 RSI	
	400 F Enduro	01 - 01	671 SI	604 SI	
SMF	400 F	02 - 02	566 RSI	604 RSI	
SMR	400 F	03 - 03	566 RSI	604 RSI	
EN	450 F Enduro	02 - 04	671 SI	604 SI	
EN	450 F Enduro	05 - 22	671 SI	790 SI	
FT	450 Fi	17 - 19	671 RSI	790 RSI	
MX	450 F	02 - 04	671 RSI	604 RSI	
MX	450 F	05 - 23	671 RSI	790 RSI	
SMR	450 F	04 - 04	566 RSI	604 RSI	
SMX	450 F	03 - 03	566 RSI	604 RSI	
SMX	450 F	04 - 04	762 RST	604 RSI	
EN	530 F Enduro	01 - 04	671 SI	604 SI	
EN	530 F Enduro	05 - 05	671 SI	790 SI	
FT	530 Fi	17 - 19	671 RSI	790 RSI	
MX	530 F	01 - 04	671 RSI	604 RSI	
MX	530 F	05 - 23	671 RSI	790 RSI	
SMR	530 F	03 - 03	566 RSI	604 RSI	
SMX	600 F	03 - 03	566 RSI	604 RSI	
SMX	660 F	04 - 04	762 RST	604 RSI	
TOMOS					
	50 Hip Hop	06 - 08	105 HF		
	50 Racing	06 - 08	105 HF		
	50 Revival	02 - 04	123 HF		
	50 Street Soul	06 - 08	105 HF		
	50 Streetmate	03 - 05	123 HF		
	50 Youngst'r	06 - 08	105 HF		
BT	50 S	89 - 89	595 HF		
MC	50 Senior Pro	04 - 06	667 HF	667 HF	
N	50 AT, BT	91 - 95	595 HF		
SE	50	05 - 06	148 HF	105 HF	
CTX	80	89 - 89	595 HF		
MC	125 T	06 - 08	817 HF	559 HF	
SE	125	05 - 08	817 HF	559 HF	
SM	125 F	06 - 08	821 HS	559 HF	

**RECOMMENDED**1xx - 2xx = Scooter Pads
5xx - 9xx = Street, Off Road & Racing Pads
2xxx = Brake Shoes

TORNAX					
RX	80		83 - 83	519 HF	
TRIUMPH					
	600 Daytona		03 - 04	624 HS*	614 LS
	600 Speed Four		03 - 06	624 HS*	614 LS
TT	600		00 - 03	624 HS*	614 LS
	650 Daytona		05 - 06	624 HS*	614 LS
	660 Street Triple S		17 - 20	627 HS*	675 LS
	660 Tiger Sport		22 - 23	627 HS*	614 LS
	660 Trident		21 - 23	627 HS*	614 LS
	675 Daytona		06 - 08	782 HS*	614 LS
	675 Daytona R Triple		11 - 12	901 HS*	614 LS
	675 Daytona R Triple		13 - 18	901 HS*	675 LS
	675 Daytona Triple		09 - 12	864 HS*	614 LS
	675 Daytona Triple		13 - 18	864 HS*	675 LS
	675 Street Triple		08 - 12	627 HS*	614 LS
	675 Street Triple		13 - 17	627 HS*	675 LS
	675 Street Triple R		09 - 12	782 HS*	614 LS
	675 Street Triple R		13 - 17	782 HS*	675 LS
	675 Street Triple RX		15 - 16	782 HS*	675 LS
	750 Bonneville		84 - 84	554 HF	
	750 Bonneville U.K.		87 - 87	506 HF*	506 HF
	750 Daytona		91 - 92	624 HS*	633 LS
	750 Trident Left		91 - 98	611 HS	611 LS
	750 Trident Right		91 - 98	638 HS	
	750 Trident T160V		75 - 77	523 HF	523 HF
T140	750 D,E,F,V Bonneville		76 - 81	523 HF	523 HF
T140	750 ES Bonneville		81 - 83	523 HF*	523 HF
TR65	750 Thunderbird		81 - 83	523 HF	
TR7T	750 Tiger Trail		81 - 83	523 HF	
TR7V	750 Tiger		73 - 81	523 HF	523 HF
TSS	750		83 - 83	523 HF*	523 HF
TSS	750 Electro Eight Valve		84 - 84	523 HF	
TSX	750		83 - 83	523 HF	523 HF
	765 Daytona Moto2		20 - 22	901 HS*	675 LS
	765 Street Triple R		17 - 23	900 HS*	675 LS
	765 Street Triple R Low		17 - 23	900 HS*	675 LS
	765 Street Triple RS		17 - 23	901 HS*	675 LS
	765 Street Triple S		17 - 20	627 HS*	675 LS
	800 America		03 - 06	627 HS	611 LS
	800 Bonneville		01 - 04	627 HS	611 LS
	800 Bonneville America		02 - 06	627 HS	611 LS
	800 Bonneville Speedmaster		03 - 04	627 HS*	611 LS
	800 Bonneville T100 Centennial Edition		02 - 04	627 HS	611 LS
	800 Bonneville T100 Paul Smith		06 - 08	627 HS	611 LS
	800 Tiger		11 - 14	627 HS*	614 LS
	800 Tiger XC		11 - 17	627 HS*	614 LS
	800 Tiger XC ABS		12 - 14	627 HS*	614 LS
	800 Tiger XCA		15 - 17	627 HS*	614 LS
	800 Tiger XCA		18 - 18	671 HS*	614 LS
	800 Tiger XCR		15 - 17	627 HS*	614 LS
	800 Tiger XCX		18 - 20	671 HS*	614 LS
	800 Tiger XR		15 - 18	627 HS*	614 LS
	800 Tiger XRT		15 - 17	627 HS*	614 LS
	800 Tiger XRT		18 - 18	671 HS*	614 LS
	800 Tiger XRX		15 - 17	627 HS*	614 LS
	800 Tiger XRX		18 - 18	671 HS*	614 LS
	800 Tiger XRX Low		18 - 20	671 HS*	614 LS
	850 Tiger Sport		21 - 23	901 HS*	675 LS
	900 Adventurer		96 - 02	627 HS	630 LS
	900 America		07 - 16	627 HS	611 LS
	900 Bonneville		05 - 08	627 HS	638 LS
	900 Bonneville		09 - 11	627 HS	611 LS
	900 Bonneville Newchurch		15 - 15	627 HS	611 LS
	900 Bonneville SE		09 - 13	627 HS	611 LS
	900 Bonneville Speedmaster		05 - 15	627 HS*	611 LS
	900 Bonneville Spirit		15 - 15	627 HS	611 LS
	900 Bonneville Street Cup		17 - 18	627 HS	611 LS
	900 Bonneville T100		05 - 20	627 HS	611 LS
	900 Bonneville T100		21 - 23	671 HS	611 LS
	900 Bonneville T100 Black		16 - 20	627 HS	611 LS

* = 2 sets required / 2 jeux pour l'Avant.

Full compound selection, see under "Brake pad 1:1 Drawings" / Sélection complète de composés, voir "1:1 Schémas Plaquettes de frein".

**RECOMMENDED**

1xx - 2xx = Scooter Pads
5xx - 9xx = Street, Off Road & Racing Pads
2xxx = Brake Shoes

**TRIUMPH**

900 Bonneville T214	15 - 15	627 HS	611 LS
900 Daytona	91 - 93	624 HS*	633 LS
900 Daytona	94 - 98	624 HS*	638 LS
900 Daytona Super III	94 - 98	683 HS*	633 LS
900 Daytona, Sprint Left	93 - 93	611 HS	611 LS
900 Daytona, Sprint Right	93 - 93	638 HS	
900 Legend TT	99 - 01	627 HS	630 LS
900 Rally Pro	20 - 23	901 HS*	675 LS
900 Scrambler	06 - 16	627 HS	611 LS
900 Scrambler	23 - 23	762 HS	611 LS
900 Speed Triple	94 - 96	624 HS*	638 LS
900 Speed Twin	23 - 23	762 HS	611 LS
900 Sprint	94 - 98	624 HS*	638 LS
900 Street Cup	17 - 20	627 HS	611 LS
900 Street Scrambler	17 - 18	627 HS	611 LS
900 Street Scrambler	19 - 22	762 HS	611 LS
900 Street Twin	16 - 18	627 HS	611 LS
900 Street Twin	19 - 22	762 HS	611 LS
900 T100 Bud Ekins	20 - 20	627 HS	611 LS
900 Thruxton	04 - 05	627 HS	611 LS
900 Thruxton Ace	15 - 15	627 HS	611 LS
900 Thunderbird	96 - 05	627 HS	630 LS
900 Thunderbird Sport	03 - 04	627 HS*	630 LS
900 Tiger Left	93 - 98	611 HS	611 LS
900 Tiger Right	93 - 98	638 HS	
900 Tiger	99 - 00	627 HS*	630 LS
900 Tiger	20 - 23	901 HS*	675 LS
900 Tiger GT	20 - 23	901 HS*	675 LS
900 Tiger GT Low	20 - 23	901 HS*	675 LS
900 Tiger GT Pro	20 - 23	901 HS*	675 LS
900 Tiger Rally	20 - 23	901 HS*	675 LS
900 Trident Left	91 - 98	611 HS	611 LS
900 Trident Right	91 - 98	638 HS	
900 Trophy Left	91 - 95	611 HS	611 LS
900 Trophy Right	91 - 95	638 HS	
900 Trophy	96 - 03	624 HS*	633 LS
T509 900 Speed Triple	97 - 01	624 HS*	611 LS
T595 950 Daytona	96 - 98	624 HS*	611 LS
955 Daytona Centennial	02 - 04	624 HS*	611 LS
955 Daytona from VIN 132513	99 - 01	624 HS*	614 LS
955 Daytona to VIN 132512	99 - 06	624 HS*	611 LS
955 Speed Triple	99 - 06	624 HS*	611 LS
955 Sprint RS	00 - 05	624 HS*	611 LS
955 Sprint ST	99 - 04	624 HS*	611 LS
955 Tiger	01 - 03	627 HS*	627 LS
955 Tiger	04 - 06	627 HS*	638 LS
1000 Daytona	92 - 92	624 HS*	633 LS
1000 Trophy Left	91 - 95	611 HS	611 LS
1000 Trophy Right	91 - 95	638 HS	
1050 Speed 94	15 - 16	762 HS*	611 LS
1050 Speed 94R	15 - 16	901 HS*	611 LS
1050 Speed Triple	05 - 07	782 HS*	611 LS
1050 Speed Triple	08 - 15	762 HS*	611 LS
1050 Speed Triple	16 - 17	901 HS*	611 LS
1050 Speed Triple R	12 - 18	901 HS*	611 LS
1050 Speed Triple RS	16 - 20	901 HS*	611 LS
1050 Speed Triple S	16 - 20	901 HS*	611 LS
1050 Sprint GT ABS	10 - 15	624 HS*	611 LS
1050 Sprint GT SE ABS	10 - 15	624 HS*	611 LS
1050 Sprint ST	05 - 11	624 HS*	611 LS
1050 Tiger	07 - 13	782 HS*	638 LS
1050 Tiger SE	09 - 13	782 HS*	638 LS
1050 Tiger Sport	15 - 19	782 HS*	611 LS
1200 Bonneville Bobber	17 - 20	627 HS	614 LS
1200 Bonneville Bobber	21 - 23	671 HS*	614 LS
1200 Bonneville Bobber Black	18 - 23	671 HS*	614 LS
1200 Bonneville Speedmaster	18 - 23	671 HS*	614 LS
1200 Bonneville T120	16 - 20	627 HS	611 LS
1200 Bonneville T120	21 - 23	671 HS*	611 LS
1200 Bonneville T120 Ace	19 - 20	627 HS	611 LS
1200 Bonneville T120 Black	16 - 20	627 HS	611 LS
1200 Bonneville T120 Black	21 - 23	671 HS*	611 LS

RECOMMENDED

1xx - 2xx = Scooter Pads
5xx - 9xx = Street, Off Road & Racing Pads
2xxx = Brake Shoes

**TRIUMPH**

1200 Bonneville T120 Diamond Ed.	19 - 20	627 HS	611 LS
1200 Daytona	91 - 97	624 HS*	633 LS
1200 Scrambler XC	19 - 23	901 HS*	674 LS
1200 Scrambler XE	19 - 23	901 HS*	674 LS
1200 Speed Triple RR	22 - 22	901 HS*	730 LS
1200 Speed Triple RS	21 - 23	901 HS*	730 LS
1200 Speed Twin	19 - 20	762 HS*	611 LS
1200 Speed Twin	21 - 23	901 HS*	611 LS
1200 T120 Bud Ekins	20 - 20	627 HS	611 LS
1200 Thruxton	16 - 19	627 HS*	611 LS
1200 Thruxton R	16 - 19	901 HS*	611 LS
1200 Thruxton RS	20 - 23	901 HS*	611 LS
1200 Tiger Explorer	12 - 15	624 HS*	611 LS
1200 Tiger Explorer	16 - 17	900 HS*	611 LS
1200 Tiger GT	22 - 22	901 HS*	675 LS
1200 Tiger GT Explorer	22 - 22	901 HS*	675 LS
1200 Tiger GT Pro	22 - 22	901 HS*	675 LS
1200 Tiger Rally Explorer	22 - 22	901 HS*	675 LS
1200 Tiger Rally Pro	22 - 22	901 HS*	675 LS
1200 Tiger XCA	18 - 20	900 HS*	611 LS
1200 Tiger XCX	18 - 20	900 HS*	611 LS
1200 Tiger XR	18 - 19	900 HS*	611 LS
1200 Tiger XRT	18 - 20	900 HS*	611 LS
1200 Tiger XRX	18 - 20	900 HS*	611 LS
1200 Tiger XRX Low	18 - 20	900 HS*	611 LS
1200 Trophy Left	91 - 95	611 HS	611 LS
1200 Trophy Right	91 - 95	638 HS	
1200 Trophy	96 - 03	624 HS*	633 LS
1200 Trophy SE	13 - 18	740 HS*	611 LS
1600 Thunderbird	09 - 18	624 HS*	674 LS
1700 Thunderbird Commander	14 - 18	624 HS*	674 LS
1700 Thunderbird LT	14 - 18	624 HS*	674 LS
1700 Thunderbird Nightstorm	14 - 18	624 HS*	674 LS
1700 Thunderbird Storm	11 - 18	624 HS*	674 LS
2300 Rocket 3 Classic	07 - 13	624 HS*	674 LS
2300 Rocket 3 Roadster	10 - 18	624 HS*	674 LS
2300 Rocket 3 Touring	13 - 14	624 HS*	674 LS
2300 Rocket III	04 - 13	624 HS*	674 LS
2300 Rocket X	15 - 15	624 HS*	674 LS
2500 Rocket 3 GT	19 - 23	841 HS*	900 HS
2500 Rocket 3 R	19 - 23	841 HS*	900 HS
TRS			
125 ONE	19 - 20	963 RSI	803 RSI
125 RR ONE	19 - 20	963 RSI	803 RSI
250 ONE	16 - 19	802 RSI	803 RSI
250 RR ONE	19 - 20	963 RSI	803 RSI
280 ONE	16 - 19	802 RSI	803 RSI
280 RR ONE	19 - 20	963 RSI	803 RSI
300 ONE	16 - 19	802 RSI	803 RSI
300 RR ONE	19 - 20	963 RSI	803 RSI
UVM			
50 BeThere	99 - 99	101 HF	
50 Bingo	99 - 99	101 HF	
125 BeThere	99 - 99	101 CT	
125 Bingo	99 - 99	101 CT	
125 Paragon	99 - 99	101 CT	
VELOCIFERO			
50 Velocifero	94 - 94	2189	2181
VERTEMATI			
C 500 Cross	02 - 04	671 RSI	675 RSI
E 501 Enduro	02 - 04	671 SI	675 SI
S 501 Supermotard	02 - 04	671 HF	675 HF
VERTIGO			
300 Combat Camo Works	15 - 19	939 RSI	803 RSI
300 Combat Ice Hell	15 - 19	939 RSI	803 RSI
300 Combat RR	15 - 19	939 RSI	803 RSI

* = 2 sets required / 2 jeux pour l'Avant.

Full compound selection, see under "Brake pad 1:1 Drawings" / Sélection complète de composés, voir "1:1 Schémas Plaquettes de frein".



RECOMMENDED

1xx - 2xx = Scooter Pads
 5xx - 9xx = Street, Off Road & Racing Pads
 2xxx = Brake Shoes



VICTORY

Empulse TT	16 - 17	706 H.HS*	730 LS
1200 Octane	17 - 17	674 H.HS	675 H.LS
1500 Kingpin	04 - 05	706 H.HS	674 H.LS
1500 Touring Cruiser	03 - 06	706 H.HS*	674 H.LS
1500 V92C Cruiser	98 - 02	706 H.HS	674 H.LS
1500 V92C Deluxe	01 - 02	706 H.HS	674 H.LS
1500 V92SC Sport Cruiser	00 - 02	706 H.HS*	674 H.LS
1500 Vegas	03 - 05	706 H.HS	674 H.LS
1500 Vegas 8-Ball	05 - 05	706 H.HS	674 H.LS
1634 Hammer	05 - 07	706 H.HS	674 H.LS
1634 Hammer	08 - 08	782 H.HS*	630 H.LS
1634 Hammer S	06 - 08	706 H.HS	674 H.LS
1634 Kingpin	06 - 07	706 H.HS	674 H.LS
1634 Kingpin all models	08 - 12	782 H.HS	630 H.LS
1634 Kingpin Tour	06 - 07	706 H.HS	674 H.LS
1634 Vegas	06 - 07	706 H.HS	674 H.LS
1634 Vegas	08 - 17	782 H.HS	630 H.LS
1634 Vegas 8-Ball	06 - 07	706 H.HS	674 H.LS
1634 Vegas 8-Ball	08 - 17	782 H.HS	630 H.LS
1634 Vegas Jackpot	06 - 07	706 H.HS	674 H.LS
1634 Vegas Jackpot	08 - 08	782 H.HS	630 H.LS
1731 Boardwalk	13 - 15	782 H.HS	630 H.LS
1731 Cross Country	10 - 17	782 H.HS*	630 H.LS
1731 Cross Country 8-Ball	14 - 16	782 H.HS*	630 H.LS
1731 Cross Country Tour	12 - 17	782 H.HS*	630 H.LS
1731 Cross Roads	10 - 12	782 H.HS*	630 H.LS
1731 Cross Roads 8-Ball	14 - 14	782 H.HS*	630 H.LS
1731 Cross Roads Classic	14 - 14	782 H.HS*	630 H.LS
1731 Gunner	15 - 17	782 H.HS	630 H.LS
1731 Hammer	09 - 11	782 H.HS*	630 H.LS
1731 Hammer 8-Ball	10 - 16	782 H.HS*	630 H.LS
1731 Hammer S	09 - 17	782 H.HS*	630 H.LS
1731 Hard-Ball	12 - 13	782 H.HS*	630 H.LS
1731 High-Ball	12 - 17	782 H.HS	630 H.LS
1731 Jackpot	10 - 16	782 H.HS	630 H.LS
1731 Judge	13 - 17	782 H.HS	630 H.LS
1731 Kingpin	10 - 12	782 H.HS	630 H.LS
1731 Kingpin 8-Ball	10 - 11	782 H.HS	630 H.LS
1731 Magnum	15 - 17	782 H.HS*	630 H.LS
1731 Magnum X-1	15 - 17	782 H.HS*	630 H.LS
1731 Vegas	10 - 17	782 H.HS	630 H.LS
1731 Vegas 8-Ball	10 - 17	782 H.HS	630 H.LS
1731 Vegas Jackpot	09 - 09	782 H.HS	630 H.LS
1731 Vision all models	08 - 17	735 H.HS*	630 H.LS

VOGE

500 R	23 - 23	627 HS*	657 LS
AC 500	23 - 23	627 HS*	657 LS
ACX 500	23 - 23	700 HS*	657 LS
DS 500	23 - 23	627 HS*	657 LS
DSX 500	23 - 23	627 HS*	657 LS
DSX 650	23 - 23	627 HS*	657 LS
DS 900 Valico	23 - 23	674 HS*	675 LS

VOR

400 Cross	00 - 01	671 RSI	675 RSI
400 Enduro	00 - 01	671 SI	675 SI
EN 400	02 - 03	671 SI	675 SI
MX 400	02 - 02	671 RSI	675 RSI
SM 400	02 - 02	566 RSI	675 RSI
EN 450	02 - 04	671 SI	675 SI
MX 450	02 - 04	671 RSI	675 RSI
SM 450	02 - 04	566 RSI	675 RSI
500 492 Enduro	99 - 99	671 SI	675 SI
500 492 Super Motard	00 - 01	566 HF	675 HF
500 495 Cross	99 - 99	671 RSI	675 RSI
EN 530	02 - 04	671 SI	675 SI
MX 530	02 - 04	671 RSI	675 RSI
SM 530	02 - 04	566 RSI	675 RSI

VOXAN

1000 Cafe Racer	01 - 06	566 HS*	730 LS
-----------------	---------	---------	--------



RECOMMENDED

1xx - 2xx = Scooter Pads
 5xx - 9xx = Street, Off Road & Racing Pads
 2xxx = Brake Shoes



VOXAN

1000 Roadster	01 - 06	566 HS*	730 LS
1000 Scrambler	01 - 03	627 HF*	633 HF
VB1 1000 EVO	04 - 06	706 HS*	730 LS

WRM

450 MX	06 - 08	671 RSI	791 RSI
--------	---------	---------	---------

XINGFU

XF 150 A	97 - 97	572 HF	
----------	---------	--------	--

YAMAHA

50 AJP Caliper incl. pin/spring	91 - 19	188 HF	
50 Axis Pro Foot	92 - 99	111 HF	2012
50 Beluga	88 - 89	2021	2021
50 Beluga	90 - 92	2050	2050
50 Cygnus	96 - 01	107 HF	
50 Jog R/RR	02 - 18	123 HF	
50 Neo's 4	09 - 19	123 HF	
50 Slider	00 - 05	145 HF	
50 Why	99 - 07	123 HF	2050
BW 50	91 - 94	2050	2050
BW 50	03 - 05	619 HF	
BW 50 Bump	97 - 02	123 HF	2050
BW 50 Next Generation	96 - 07	123 HF	2050
BW 50 Sports Spec R	02 - 06	123 HF	
BW 50 Spy	95 - 03	123 HF	2050
CA 50 Riva Salient	83 - 86	2112	2021
CG 50 A, B Riva Jog	90 - 91	2112	2021
CR 50 Target	91 - 95	111 HF	2028
CR 50 Z	91 - 95	111 HF	2050
CV 50 A/R Jog	03 - 08	206 HF	
CV 50 Jog, Jog ZR	01 - 06	165 HF	
CW 50 TA Zuma	90 - 90	2050	2050
CX 50	88 - 93	2028	2028
CY 50 F Jog	94 - 94	2021	2028
DT 50 LCD	98 - 01	136 HF	2028
DT 50 M, MX	78 - 86	2032	2032
DT 50 MX	87 - 90	2050	2050
DT 50 R	89 - 97	107 HF	2050
DT 50 R	98 - 03	109 HF	2028
DT 50 R	04 - 08	105 HF	167 HF
DT 50 X Supermotard	04 - 08	168 HF	167 HF
FS 50 DX	75 - 79	500 HF	2032
FS1 50 DX	77 - 78	500 HF	2032
FS1 50 DX	79 - 81	531 HF	2032
FS1 50 E	74 - 76	2032	2032
FS1 50 SE	81 - 82	2032	2032
FZR 50	90 - 91	638 HF	570 HF
FZR 50	92 - 92	611 HF	632 HF
JOG 50 (Spain)	88 - 88	111 HF	2021
JOG 50 CY	90 - 92	2021	2050
JOG 50 E	88 - 90	2112	2021
JOG 50 R	02 - 07	111 HF	2050
JOG-Z 50	88 - 89	619 HF	2182
JOG-Z 50	90 - 91	114 HF	2021
LB 50 Chappy	80 - 83	2032	2032
LC 50 M, Bop, G,H Champ	80 - 81	2021	2021
MA 50 M, QT 50	80 - 86	2112	2112
MJ 50 J,M Towny	82 - 82	2112	2112
MJ 50 M Towny	81 - 93	2112	2112
MS 50	85 - 86	2112	2021
NS 50 Aerox	13 - 19	114 HF	145 HF
PW 50	80 - 23	2112	2112
QA 50 Pocke	83 - 85	2112	2112
QB 50 Vogel	83 - 85	2112	2112
QT 50 Yamahopper	79 - 87	2112	2112
RD 50	76 - 78	500 HF	2032
RD 50 M	79 - 80	531 HF	2032
RD 50 MX	81 - 87	547 HF	2032
RS 50 Champ	88 - 93	111 HF	2021
RX 50 K	83 - 85	547 HF	2032
SA 50 M, ME Passola	80 - 84	2112	2021

* = 2 sets required / 2 jeux pour l'Avant.



YAMAHA			RECOMMENDED	
			1xx - 2xx = Scooter Pads 5xx - 9xx = Street, Off Road & Racing Pads 2xxx = Brake Shoes	
SG	50 Sting	84 - 91	2021	2021
SH	50 E, F Razz	93 - 95	2112	2021
SH	50 Mint	93 - 96	2112	2021
SH	50 T,EMT,U,MU,W,MW,A,MA,B, D,MD	87 - 93	2112	2021
T	50	86 - 89	2050	2050
TDR	50	90 - 92	107 HF	107 HF
TRAFIC	50 M	83 - 83	2050	2050
TT-R	50	06 - 22	2010	2010
TY	50 , M	77 - 80	2032	2032
TZM	50 R	94 - 97	134 HF	107 HF
TZR	50	90 - 92	134 HF	107 HF
TZR	50	93 - 02	134 HF	137 HF
TZR	50	03 - 04	168 HF	105 HF
V	50 M	83 - 83	2050	2050
V	50 M, P	74 - 82	2032	2032
YA	50 Axis Mofa	97 - 02	123 HF	2050
YE	50 Zest (Italy)	92 - 95	114 HF	2028
YE	50 Zest (Japan)	92 - 95	111 HF	2021
YFM	50 Raptor	04 - 11	2028*	2034
YH	50	98 - 07	114 HF	
YM	50 Breeze, Fizz	95 - 95	114 HF	2050
YN	50 Neo's, LC	97 - 16	123 HF	2050
YQ	50 Aerox	97 - 12	114 HF	145 HF
YSR	50	87 - 91	575 HF	2028
YSR	50	92 - 92	575 HF	2032
YZ	50	80 - 83	2182	2182
RD	60	73 - 75	2032	2032
YF	60 S Moto 4	86 - 86		2050
YT	60 Tri Zinger	84 - 85		2050
YZ	60	85 - 85	2182	2182
YZ	65	19 - 23	589 RSI	592 RSI
V	70 A	76 - 76	2032	2032
V	75 A	77 - 77	2032	2032
	80 Beluga	81 - 89	2028	2028
BW	80	86 - 90	2182	2182
CH	80 Beluga (CH 80)	90 - 90	2050	2021
CJ	80	86 - 88	2182	2182
CV	80 Riva	83 - 87	2028	2028
CW	80 Beluga	81 - 83	2028	2028
DT	80 LC	81 - 84	550 HF	2034
DT	80 LC-2	85 - 92	575 HF	2034
DT	80 MX	81 - 83	2032	2032
DT	80 MX, MXS	84 - 85	2050	2050
LB2	80 Bop 2	80 - 80	2032	2032
PW	80	83 - 85	2182	2050
PW	80	91 - 08	2182	2028
RD	80 LC	81 - 82	550 HF	2032
RD	80 LC	83 - 85	575 HF	2032
RD	80 MX	81 - 86	547 HF	2032
RX	80 SE	82 - 84	547 HF	2032
T	80 Townmate	83 - 97	2050	2050
TDR	80	89 - 89	575 HF	575 HF
TY	80	77 - 82	2182	2032
TY	80	83 - 84	2182	2028
TZR	80	89 - 91	570 HF	2034
TZR	80	92 - 95	619 HF	575 HF
V	80	79 - 82	2032	2032
V	80 DL	83 - 83	2050	2050
VN	80 NW	88 - 88	2034	2034
YD	80	89 - 89	611 HF	632 HF
YE	80 Zest (Italy)	93 - 94	114 HF	
YE	80 Zest (Japan)	93 - 95	111 HF	2021
YFM	80	87 - 88	2050*	2034
YFM	80	92 - 94	2028*	2034
YFM	80 Badger	95 - 07	2028*	2034
YFM	80 Grizzly	05 - 08	2028*	2034
YFM	80 Raptor	02 - 08	2028*	2034
YSR	80	86 - 92	575 HF	2028
YZ	80	74 - 79	2182	2032
YZ	80	80 - 85	2182	2182
YZ	80	86 - 92	589 SI	2182



YAMAHA			RECOMMENDED	
			1xx - 2xx = Scooter Pads 5xx - 9xx = Street, Off Road & Racing Pads 2xxx = Brake Shoes	
YZ	80	93 - 01	589 RSI	592 RSI
YZ	85 , LW	02 - 23	589 RSI	592 RSI
	90 Axis Pro Foot	94 - 94	111 HF	
CR	90 Target	91 - 94	111 HF	2028
JOG	90	90 - 91	111 HF	2021
RD	90	76 - 79	500 HF	
TT-R	90	00 - 10	2182	2028
V	90	78 - 78	2032	2032
YA	90 Axis	90 - 93	111 HF	2032
YFM	90 RY Raptor	09 - 15	2028*	586 SI
	100 Aerox	00 - 06	123 HF	2034
	100 Neo's	00 - 02	123 HF	2034
AG	100 Farmbike	80 - 91	2032	2034
AG	100 Farmbike	92 - 93	2050	2034
DT	100	76 - 80	2032	2034
RD	100	80 - 82	531 HF	
RD	100 D	76 - 79	500 HF	
RS	100	75 - 80	2032	2032
RS	100 DX	77 - 79	500 HF	2028
RS	100 DX	80 - 82	531 HF	2028
RT	100 A-H	90 - 96	2028	2028
RX	100	76 - 79	500 HF	2032
RX	100	84 - 87	550 HF	2032
RXS	100	83 - 97	2050	2050
YB	100	78 - 81	2032	2032
YB	100	82 - 86	2032	2028
YB	100	87 - 92	2028	2028
YW	100 Booster	99 - 02	111 HF	
YZ	100	78 - 81	2032	2034
YZ	100	82 - 83	2028	2034
	105 Crypton	98 - 04	107 HF	2050
	110 Mio	05 - 07	165 HF	
	110 Mio Sporty	05 - 07	165 HF	
	110 Nouvo	06 - 07	165 HF	
TT-R	110	08 - 21	2182	2028
	115 D'elight	14 - 20	227 HF	
RX	115 S	82 - 85	550 HF	2032
	125 D'elight	17 - 22	226 CT	
	125 Xenter	12 - 18	208 CT	2209
BL	125 Beluga	85 - 87	2034	2034
BL	125 Beluga	88 - 93	2115	2034
BWs	125	10 - 11	208 CT	2209
DT	125 E, MX, LC	74 - 85	2034	2034
DT	125 LC	85 - 87	575 HF	2034
DT	125 MX	90 - 93	2034	2034
DT	125 R	96 - 07	107 CT	107 CT
DT	125 R, Electric	88 - 03	575 HF	575 HF
DT	125 Tenere	89 - 90	608 HF	2034
DT	125 Tenere Scout	90 - 94	653 HF	635 HF
DT	125 X Supermotard	05 - 08	674 HF	632 HF
DTZ	125 Tenere	90 - 94	653 HF	635 HF
GPD	125 N-Max	15 - 19	226 CT	227 CT
IT	125 G, H, J	80 - 82	2032	2034
MT	125	14 - 19	844 HF	810 HF
MT	125	20 - 22	844 HF	632 HF
MW	125 Tricity Left	14 - 19	222 CT	225 CT
MW	125 Tricity Right	14 - 19	223 CT	
NXC	125 Cygnus	10 - 11	207 CT	2209
NXC	125 Cygnus X	05 - 09	190 CT	2209
RD	125 DX	75 - 77	500 HF	2034
RD	125 DX	78 - 81	531 HF	2037
RD	125 LC	82 - 84	550 HF*	2034
RD	125 LC	85 - 87	570 HF	2034
RS	125 DX	76 - 79	500 HF	2034
RS	125 DX	80 - 86	531 HF	2034
SR	125	92 - 96	550 HF	2050
SR	125	97 - 02	691 HF	2050
SR	125 Flame	96 - 96	575 HF	
SR	125 SE	82 - 82	2034	2028
SX	125 R	88 - 88	536 HF	
TDR	125 (Italy)	90 - 93	608 SI	692 SI
TDR	125 R	93 - 03	691 HS	575 LS

* = 2 sets required / 2 jeux pour l'Avant.

RECOMMENDED1xx - 2xx = Scooter Pads
5xx - 9xx = Street, Off Road & Racing Pads
2xxx = Brake Shoes

YAMAHA					
TT-R	125	00 - 13	2028	2028	
TT-R	125 LW	00 - 20	589 SI	2028	
TW	125	99 - 07	728 HF	2028	
TY	125	80 - 82	2032	2034	
TZ	125	97 - 00	624 DC	659 RQ	
TZR	125	87 - 88	570 HF	2034	
TZR	125	89 - 92	555 HF	570 HF	
TZR	125	93 - 93	691 HF	555 HF	
TZR	125	94 - 94	634 HF	555 HF	
TZR	125 R	94 - 04	634 HF	570 HF	
VP	125 X-City	08 - 13	181 CT	157 CT	
WR	125	91 - 97	611 SI	632 SI	
WR	125	98 - 02	694 SI	604 SI	
WR	125 R, XY	09 - 16	627 HF	675 HF	
XC	125 Beluga	85 - 85	2034	2034	
XC	125 Beluga, Riva	87 - 92	2115	2034	
XC	125 Cygnus F	00 - 08	107 CT	2034	
XC	125 E, F Riva	93 - 95	2115	2034	
XC	125 F	00 - 08	107 CT	2034	
XC	125 TR Cygnus, R	96 - 98	107 CT	2034	
XC	125 Vity	08 - 13	858 HF		
XN	125 Teos	01 - 04	123 CT	2199	
XQ	125 Maxter	01 - 05	151 CT*	157 CT	
XSR	125	22 - 23	858 HF	632 HF	
XT	125	82 - 86	2034	2028	
XT	125 R	05 - 13	774 HF	773 HF	
XT	125 X Supermotard	05 - 13	774 HF	773 HF	
XTZ	125	05 - 08	611 HF		
XV	125 Virago	97 - 00	691 HF	2034	
XVS	125 Drag Star	00 - 06	691 HF	2199	
Y	125 Fair Breeze	92 - 95	2050		
YBR	125	06 - 07	575 HF	2034	
YBR	125	08 - 16	858 HF	2199	
YFA	125 1 G-M Breeze	95 - 07	2028*	2034	
YFM	125 Grizzly	04 - 13	2028*	2034	
YP	125	89 - 89	2037	2034	
YP	125 Majesty	01 - 11	151 CT	157 CT	
YP	125 R Majesty	99 - 00	151 CT	2199	
YP	125 RA XMAX ABS	17 - 19	229 CT	230 CT	
YP	125 XMAX	06 - 09	194 CT	157 CT	
YP	125 XMAX	10 - 23	181 CT	157 CT	
YP	125 XMAX ABS	11 - 16	181 CT	155 CT	
YP	125 XMAX Business ABS	11 - 13	181 CT	155 CT	
YP	125 XMAX Sport Ed.	11 - 13	181 CT	157 CT	
YS	125	17 - 19	858 HF		
YT	125 Tri Moto	80 - 81		617 HF	
YT	125 Tri Moto	82 - 85		576 HF	
YW	125 Z	10 - 11	208 CT	2209	
YZ	125	74 - 75	2032	2034	
YZ	125	76 - 82	2033	2034	
YZ	125	83 - 83	2033	2049	
YZ	125	84 - 84	2036	2049	
YZ	125	85 - 87	580 SI	2049	
YZ	125	88 - 88	580 RSI	575 RSI	
YZ	125	89 - 89	611 RSI	584 RSI	
YZ	125	90 - 95	611 RSI	632 RSI	
YZ	125	96 - 97	611 RSI	648 RSI	
YZ	125	98 - 02	694 RSI	604 RSI	
YZ	125	03 - 07	694 RSI	790 RSI	
YZ	125	08 - 21	840 RSI	790 RSI	
YZ	125	22 - 23	965 RSI	790 RSI	
YZF	125 R	08 - 13	671 HF	810 HF	
YZF	125 R	14 - 18	844 HF	810 HF	
YZF	125 R	19 - 22	844 HF	632 HF	
	135 Crypton X	08 - 14	858 HF	2034	
	150 Teos	02 - 05	123 CT	2199	
	150 Xenter	12 - 18	208 CT	2209	
FZH	150 Fazer	11 - 14	671 HF		
XC	150 Fly One	92 - 99	575 HF	2012	
XC	150 Fly One R	98 - 02	107 CT	2028	
XQ	150 Maxter	01 - 02	151 CT*	157 CT	
YP	150 Majesty	01 - 02	151 CT	157 CT	



YAMAHA					
YZF	150 R15	14 - 14	858 HF	784 HF	
GPD	155 N-Max	15 - 19	226 CT	227 CT	
DT	175	95 - 99	2034	2034	
DT	175	00 - 00	728 HF	2034	
DT	175 all models	74 - 83	2034	2034	
IT	175	80 - 82	2033	2034	
TY	175	77 - 80	2032	2034	
YT	175 Tri Moto	82 - 83		576 HF	
RT	180	90 - 93	596 HF	2034	
RT	180	95 - 96	575 SI	2034	
XC	180 Cygnus, Riva	83 - 85	2115	2037	
YP	180 R Majesty	03 - 03	151 CT	2199	
YP	180 R Majesty	04 - 06	151 CT	157 CT	
SR	185 Exiter, H, J	81 - 82	2034	2028	
BW	200	85 - 88	2028	2028	
DT	200	85 - 87	575 HF	2034	
DT	200	89 - 89	575 HF	575 HF	
DT	200 WR	91 - 93	611 HF	632 HF	
IT	200	84 - 84	2049	2049	
IT	200	85 - 85	575 SI	2049	
IT	200	86 - 86	580 HF	2049	
RD	200 A, B	74 - 75	2113	2037	
RD	200 DX	76 - 77	500 HF	2037	
RD	200 DX	78 - 81	531 HF	2037	
RS	200	79 - 79	2037	2037	
SDR	200	88 - 89	570 HF	570 HF	
SX	200 R	88 - 98	536 HF		
TT	200	86 - 89	575 HF	2028	
TW	200	87 - 00	2034	2028	
TW	200	01 - 22	728 HF	2028	
WR	200	91 - 92	611 SI	632 SI	
XC	200 Riva	87 - 91	2115	2034	
XT	200	85 - 95	2034	2028	
YDS-7	200	73 - 75	2113	2064	
YFM	200 DXS-DXW Moto 4	86 - 87	2028*	576 HF	
YFM	200 N Moto 4	85 - 89	2028*	576 HF	
YFS	200 R Blaster	03 - 06	536 SI*	592 SI	
YFS	200 U-P Blaster	88 - 02		637 SI	
YTM	200 K-N Tri Moto	83 - 85		576 HF	
	225 Bronco, Cellow	97 - 02	728 HF		
	225 Serow	85 - 87	575 HF	2014	
TT	225 S,T	86 - 00	575 HF	2028	
TT-R	225	01 - 04	575 SI	2028	
XT	225	92 - 00	575 HF	2028	
XT	225	01 - 01	728 HF	2028	
XT	225 Serow	86 - 86	575 HF	2028	
YFM	225 Moto 4	86 - 88	2028*	576 HF	
YTM	225 DRN, DRS Tri Moto	85 - 86		576 HF	
YTM	225 DXK, DXN Tri Moto	83 - 85		576 HF	
TT-R	230	05 - 22	611 SI	2034	
XV	240 Virago	92 - 98	550 HF		
DT	250 all models	75 - 80	2035	2037	
FZ	250 Phazer N, S	85 - 86	555 HF*	2034	
FZ	250 R	85 - 85	570 HF		
FZ25	250	19 - 19	671 HF	632 HF	
FZR	250	87 - 88	590 HF*	570 HF	
FZR	250 R	89 - 99	639 HF*	570 HF	
FZX	250 Zeal	91 - 92	663 HS	570 LS	
GX	250 Left	80 - 85	545 HF		
GX	250 Right	80 - 85	528 HF		
IT	250	80 - 82	2033	2037	
IT	250	84 - 84	2036	2037	
IT	250	85 - 86	575 SI	2037	
MT-25	250	16 - 17	931 HS	932 HF	
NX	250	88 - 88	580 HF		
R1-Z	250	90 - 92	639 HF	570 HF	
RD	250	73 - 76	504 HF	2064	
RD	250	77 - 77	504 HF	504 HF	
RD	250	78 - 79	528 HF	528 HF	
RD	250 DX Left	80 - 80	545 HF	2064	
RD	250 DX Right	80 - 80	528 HF		
RD	250 LC	80 - 80	535 HF	2064	

* = 2 sets required / 2 jeux pour l'Avant.

RECOMMENDED1xx - 2xx = Scooter Pads
5xx - 9xx = Street, Off Road & Racing Pads
20xx = Brake Shoes**YAMAHA**

RD 250 LC	81 - 82	547 HF	2064
RD 250 LC	83 - 84	550 HF	555 HF
RZ 250 RR	88 - 88	570 HS*	570 LS
RZR 250	90 - 90	570 HS*	570 LS
SR 250	90 - 93	2192	2034
SR 250 SE	80 - 82	2035	2034
SRV 250	92 - 97	663 HS	
SRX 250	84 - 90	570 HF	2034
SRX 250 T, TC	87 - 87	570 HF	2037
TDR 250	88 - 92	590 HF	570 HF
TT 250	87 - 92	580 HF	2034
TT 250	93 - 03	611 SI	632 SI
TY 250	77 - 78	2032	2034
TY 250	81 - 81	2033	2037
TY 250	84 - 90	2049	2032
TY 250 R	91 - 92	559 HF	2032
TY 250 Z	93 - 96	559 HF	559 HF
TY 250 Z (Scottish)	96 - 96	575 RSI	632 RSI
TZ 250	82 - 85	504 HF	
TZ 250	90 - 05	624 DC*	659 RQ
TZR 250	87 - 88	590 HF*	570 HF
TZR 250	89 - 92	634 HF*	570 HF
TZR 250 R	94 - 94	566 HF*	659 HF
VP 250 X-City	07 - 09	181 MS	155 MS
WR 250	90 - 97	611 SI	632 SI
WR 250	98 - 02	694 SI	604 SI
WR 250 F	01 - 02	694 SI	604 SI
WR 250 F	03 - 13	694 SI	790 SI
WR 250 F Efi	15 - 17	694 SI	790 SI
WR 250 F Efi	18 - 21	840 SI	790 SI
WR 250 F Enduro GP	18 - 18	840 SI	790 SI
WR 250 R	08 - 20	694 HS	790 LS
WR 250 X	08 - 16	627 HS	790 LS
XG 250 Tricker	05 - 11	728 HF	632 HF
XS 250 C	77 - 78	507 HF	507 HF
XS 250 C	81 - 81	2113	2066
XS 250 D, E	79 - 80	507 HF	2066
XS 250 SE, SF	80 - 81	528 HF	2066
XT 250	80 - 81	2034	2034
XT 250	08 - 22	728 HF	632 HF
XV 250 Route 66	88 - 90	550 HF	2034
XV 250 Route 66	95 - 97	691 HF	2034
XV 250 S Virago	95 - 07	691 HS	2034
XV 250 Virago	88 - 88	550 HF	2034
XV 250 Virago	89 - 94	616 HF	2034
XVS 250 Drag Star	01 - 04	691 HF	2199
YBR 250	07 - 11	638 HF	
YD 250	86 - 86	2037	2035
YD 250 S	90 - 90	555 HF	2035
YFM 250	89 - 91	2035*	576 SI
YFM 250 AN Bruin 2x4	05 - 07	536 SI*	
YFM 250 Bear Tracker	01 - 04	536 SI*	
YFM 250 Raptor Left	09 - 14	850 SI	592 SI
YFM 250 Raptor Right	09 - 14	849 SI	
YFM 250 Timberwolf (YFB 250 G)	95 - 95	2035*	2035
YFU1W 250 Pro Hauler	89 - 90	2035*	2177
YP 250 D Majesty DX	98 - 00	128 MS	155 MS
YP 250 Majesty	96 - 04	128 MS	2066
YP 250 Majesty DX/ABS	99 - 14	128 MS	155 MS
YP 250 XMAX	05 - 09	194 MS	155 MS
YP 250 XMAX	10 - 13	181 MS	155 MS
YP 250 XMAX	14 - 16	181 MS	221 MS
Ytz 250 Tri Moto	85 - 86	575 SI	575 SI
YZ 250	74 - 79	2033	2035
YZ 250	80 - 80	2033	2034
YZ 250	81 - 81	2033	2037
YZ 250	82 - 84	2036	2034
YZ 250	85 - 87	580 SI	2034
YZ 250	88 - 88	580 RSI	575 RSI
YZ 250	89 - 89	611 RSI	584 RSI
YZ 250	98 - 02	694 RSI	604 RSI
YZ 250	03 - 07	694 RSI	790 RSI

RECOMMENDED1xx - 2xx = Scooter Pads
5xx - 9xx = Street, Off Road & Racing Pads
20xx = Brake Shoes**YAMAHA**

YZ 250	08 - 21	840 RSI	790 RSI
YZ 250	22 - 23	965 RSI	790 RSI
YZ 250 A	90 - 90	611 RSI	632 RSI
YZ 250 B1-J1	91 - 97	611 RSI	648 RSI
YZ 250 F	01 - 02	694 RSI	604 RSI
YZ 250 F	03 - 06	694 RSI	790 RSI
YZ 250 F	07 - 20	840 RSI	790 RSI
YZ 250 F	21 - 23	965 RSI	790 RSI
YZ 250 FX	15 - 21	840 SI	790 SI
YZ 250 WRA, WRB	90 - 91	611 RSI	632 RSI
YZF 250 R25	15 - 20	931 HS	932 HF
300 Tricity Left	20 - 20	222 CT	227 CT
300 Tricity Right	20 - 20	223 CT	
VP 300 Versity	03 - 04	151 MS	151 MS
VP 300 Versity	05 - 06	181 MS	151 MS
YFM 300 Grizzly	12 - 13	544 SI*	586 SI
YFM 300 Warrior	89 - 89	536 SI	584 SI
YP 300 XMAX	17 - 23	229 CT	230 CT
MT-03 321	16 - 22	931 HS	932 HF
YZF 321 R3	15 - 23	931 HS	932 HF
BW 350	87 - 88	2049	2032
RD 350	73 - 79	504 HF	2064
RD 350 LC	80 - 80	535 HF*	2064
RD 350 LC	81 - 82	547 HF*	2064
RD 350 LC	85 - 85	570 HF*	570 HF
RD 350 LC YPVS	83 - 84	550 HF*	555 HF
RD 350 LC, F	85 - 90	570 HS*	570 LS
RD 350 R	91 - 95	570 HS*	570 LS
RZ 350	84 - 85	550 HF*	555 HF
RZ 350	86 - 88	570 HS*	570 LS
TT 350	86 - 87	580 SI	2034
TT 350	95 - 00	611 SI	632 SI
TY 350	86 - 86	2049	2032
XT 350	85 - 96	575 HF	2034
YFM 350 Bruin 2x4, 4x4	04 - 07	536 SI*	
YFM 350 ERT, ERU	87 - 88	2028*	576 HF
YFM 350 ERW, ERA-G	89 - 95	2035*	576 HF
YFM 350 FWB L, LC Big Bear	99 - 99	536 SI*	2066
YFM 350 FWT, FWU Big Bear	87 - 88	2114*	576 HF
YFM 350 FWW, FWA-G Big Bear	89 - 95	2178*	576 HF
YFM 350 FXG-FXM Wolverine	95 - 11	536 SI*	592 SI
YFM 350 R Raptor	04 - 14	592 SI*	592 SI
YFM 350 UH, UJ, UK	96 - 98	2178*	2066
YFM 350 XG, XH Warrior	95 - 96	536 SI*	592 SI
YFM 350 XT, XU Warrior	87 - 88	575 SI*	592 SI
YFM 350 XW, XA-M Warrior	89 - 07	536 SI*	536 SI
YFP 350 U Terrapro	88 - 88	2035*	2177
YFZ 350 Banshee	87 - 89	575 SI*	592 SI
YFZ 350 Banshee	90 - 06	536 SI*	592 SI
XS 360 B	76 - 76	504 HF	2064
XS 360 C, D	77 - 77	507 HF	507 HF
YZ 360	89 - 89	611 SI	584 SI
400 Artesia	91 - 92	650 HS	575 LS
DT 400 all models	75 - 77	2035	2037
FZ 400 N	87 - 87	555 HF*	570 HF
FZ 400 R	85 - 85	570 HF*	570 HF
FZR 400	87 - 87	555 HF*	570 HF
FZR 400	88 - 90	590 HS*	570 LS
FZR 400 A	90 - 90	613 HS	570 LS
FZR 400 R	91 - 94	634 HS*	570 LS
RD 400	73 - 76	504 HF	
RD 400	77 - 77	504 HF	504 HF
RD 400	78 - 78	528 HF	528 HF
RD 400	79 - 79	507 HF*	528 HF
SR 400	76 - 76	2037	
SR 400	77 - 77	507 HF	507 HF
SR 400	14 - 16	663 HS	
SRX 400	85 - 86	613 HF	570 HF
SRX 400	87 - 87	590 HF	570 HF
WR 400 F	98 - 98	694 SI	648 SI
WR 400 F	99 - 00	694 SI	604 SI
XJ 400	80 - 81	535 HF	

* = 2 sets required / 2 jeux pour l'Avant.

Full compound selection, see under "Brake pad 1:1 Drawings" / Sélection complète de composés, voir "1:1 Schémas Plaquettes de frein".



RECOMMENDED

1xx - 2xx = Scooter Pads
5xx - 9xx = Street, Off Road & Racing Pads
2xxx = Brake Shoes



YAMAHA					
XJ	400	82 - 82	550 HF*	550 HF	
XJ	400 Diversion	91 - 93	663 HS	570 LS	
XJ	400 Maxim, Seca	81 - 81	547 HF*	2063	
XJR	400 R	95 - 96	706 HS	555 LS	
XS	400	77 - 77	507 HF	507 HF	
XS	400	78 - 81	2113	2066	
XS	400	82 - 85	550 HF	2066	
XS	400 DOHC	82 - 82	550 HF	2066	
XS	400 SE Left	80 - 81	545 HF	2066	
XS	400 SE Right	80 - 81	528 HF		
XS	400 SG, SH, SF	80 - 81	528 HF	2066	
XS	400 Z	83 - 83	555 HF	555 HF	
XT	400	86 - 86	575 HF	2063	
XV	400 Virago, SPL	88 - 88	616 HF	2065	
YFM	400 FAM Kodiak	00 - 02	536 SI*	754 SI	
YFM	400 FAR Kodiak Automatic	03 - 03	536 SI*	2066	
YFM	400 FWN Big Bear 4WD	00 - 11	536 SI*	754 SI	
YFM	400 FWNH Big Bear-Buckmaster 4WD	00 - 11	536 SI*	754 SI	
YFM	400 N Big Bear 2WD	00 - 11	536 SI*	754 SI	
YP	400 Majesty	04 - 04	170 MS	185 MS	
YP	400 Majesty	05 - 13	128 MS*	185 MS	
YP	400 R XMAX	13 - 16	181 MS	195 MS	
YP	400 RA XMAX	14 - 16	181 MS	195 MS	
YZ	400	77 - 79	2033	2035	
YZ	400 F	98 - 98	694 RSI	648 RSI	
YZ	400 F	99 - 99	694 RSI	604 RSI	
IT	425	80 - 80	2033	2035	
WR	426 F	01 - 02	694 SI	604 SI	
YZ	426 F	00 - 02	694 RSI	604 RSI	
WR	450 F	03 - 15	694 SI	790 SI	
WR	450 F Efi	16 - 20	840 SI	790 SI	
WR	450 F Efi	21 - 21	965 SI	790 SI	
WR	450 F Enduro GP	18 - 18	840 SI	790 SI	
YFM	450 FA Kodiak	03 - 07	536 SI*	754 SI	
YFM	450 Wolverine	06 - 10	536 SI*	754 SI	
YFZ	450 S Left	04 - 05	638 SI	592 SI	
YFZ	450 S Right	04 - 05	611 SI		
YFZ	450 S Left	06 - 09	638 SI	709 SI	
YFZ	450 S Right	06 - 09	611 SI		
YXR	450 Rhino Left	06 - 09	611 SI	816 SI	
YXR	450 Rhino Right	06 - 09	638 SI		
YZ	450 F	03 - 07	694 RSI	790 RSI	
YZ	450 F	08 - 19	840 RSI	790 RSI	
YZ	450 F	20 - 23	965 RSI	790 RSI	
YZ	450 FX	16 - 20	840 SI	790 SI	
YZ	450 FX	21 - 22	965 SI	790 SI	
IT	465	81 - 82	2036	2037	
YZ	465	80 - 80	2036	2035	
YZ	465	81 - 81	2036	2037	
IT	490	84 - 84	2036	2037	
YZ	490	81 - 82	2036	2037	
YZ	490	83 - 83	2036	2034	
YZ	490	84 - 84	2036	2037	
YZ	490	85 - 90	580 SI	2037	
FZR	500 (Austria)	89 - 89	555 HF*	555 HF	
FZR	500 R (Austria)	90 - 91	645 HS*	555 LS	
IT	500 G, H,	80 - 81	2033	2035	
RD	500	83 - 83	555 HF*	555 HF	
RD	500 LC	84 - 85	555 HF*	570 HF	
RZ	500	84 - 86	555 HF*	570 HF	
SR	500	78 - 91	507 HF	2037	
SR	500	92 - 98	2190	2037	
TX	500 A, B	74 - 77	504 HF	2063	
WR	500 B	91 - 91	611 SI	575 SI	
WR	500 ZD, ZE	92 - 93	611 SI	632 SI	
XJ	500 (Austria)	81 - 83	547 HF	2066	
XP	500 TMAX	01 - 03	170 MS	169 MS	
XP	500 TMAX	04 - 07	128 MS*	185 MS	
XP	500 TMAX	08 - 11	198 MS*	185 MS	
XP	500 TMAX Tech Max	11 - 11	198 MS*	185 MS	
XS	500	75 - 76	504 HF*	2063	



RECOMMENDED

1xx - 2xx = Scooter Pads
5xx - 9xx = Street, Off Road & Racing Pads
2xxx = Brake Shoes



YAMAHA					
XS	500	77 - 81	507 HF	507 HF	
XS	500 DOHC	82 - 82	550 HF		
XT	500	76 - 80	2035	2037	
XT	500	86 - 89	575 HF	2037	
XT	500 (Austria)	83 - 83	550 HF	2037	
XT	500 E (Austria)	90 - 96	650 HS	575 LS	
XV	500 K, Virago	83 - 83	550 HF	2063	
XV	500 SE	83 - 83	550 HF	2063	
XP	530 TMAX	12 - 19	198 MS*	169 MS	
XP	530 TMAX DX	17 - 19	198 MS*	169 MS	
XP	530 TMAX Iron Max	15 - 19	198 MS*	169 MS	
XP	530 TMAX SX	17 - 19	198 MS*	169 MS	
XV	535 DX Virago	98 - 03	663 HS	2065	
XV	535 S Virago	96 - 03	663 HS	2065	
XV	535 Virago	87 - 94	616 HF	2065	
XV	535 Virago	95 - 97	663 HS	2065	
XJ	550 Maxim	81 - 83	547 HF	2063	
XJ	550 Seca	81 - 83	547 HF	2066	
XT	550	82 - 83	2037	2037	
XZ	550	82 - 82	547 HF*	2063	
XZ	550	83 - 84	550 HF*	2063	
XZ	550 RJ, RK	82 - 83	550 HF	2063	
XZ	550 S	83 - 84	550 HF*	2063	
YFM	550 FGPW Grizzly Left	09 - 16	850 SI	852 SI	
YFM	550 FGPW Grizzly Right	09 - 16	849 SI	851 SI	
	560 TMAX	20 - 20	198 MS*	169 MS	
	560 TMAX Tech Max	20 - 20	198 MS*	169 MS	
DT	600 N	85 - 85	575 HF	2034	
FJ	600	84 - 85	555 HF*	555 HF	
FZ	600	86 - 87	555 HF*	555 HF	
FZ	600 S, SC	86 - 89	555 HF*	570 HF	
FZ6	600	04 - 08	691 HS*	657 LS	
FZ6	600 Fazer	04 - 08	691 HS*	657 LS	
FZ6	600 Fazer S2	07 - 09	634 HS*	657 LS	
FZ6	600 Fazer S2 ABS	07 - 09	634 HS*	657 LS	
FZ6	600 S2	07 - 09	634 HS*	657 LS	
FZ6	600 S2 ABS	07 - 09	634 HS*	657 LS	
FZ6R	600	09 - 14	691 HS*	614 LS	
FZR	600	89 - 89	555 HF*	555 HF	
FZR	600 R	90 - 91	645 HS*	555 LS	
FZR	600 R	92 - 95	665 HS*	555 LS	
FZS	600 Fazer	98 - 03	634 HS*	570 LS	
FZS	600 S Fazer	01 - 03	634 HS*	570 LS	
SRX	600	86 - 87	570 HF*	570 HF	
SRX	600	88 - 89	590 HF	570 HF	
SRX	600	90 - 99	613 HS	570 LS	
TT	600	85 - 88	575 HF	2034	
TT	600	89 - 89	596 HF	2034	
TT	600	90 - 92	580 HF	2034	
TT	600 E, S	96 - 01	671 HF	675 HF	
TT	600 K, L	83 - 84	2036	2034	
TT	600 R	93 - 95	671 HF	632 HF	
TT	600 R	98 - 07	671 HF	675 HF	
XJ	600	83 - 91	555 HF*	555 HF	
XJ	600 N	91 - 97	663 HS	570 LS	
XJ	600 N	98 - 03	691 HS*	570 LS	
XJ	600 S Diversion	91 - 97	663 HS	570 LS	
XJ	600 S Diversion	98 - 03	691 HS*	570 LS	
XJ6	600 Diversion	09 - 15	691 HS*	614 LS	
XJ6-F	600	09 - 12	691 HS*	614 LS	
XJ6-F	600	13 - 15	691 HS*	657 LS	
XJ6-N	600	09 - 12	691 HS*	614 LS	
XJ6-N	600	13 - 15	691 HS*	657 LS	
XJ6-S	600	09 - 12	691 HS*	614 LS	
XJ6-S	600	13 - 15	691 HS*	657 LS	
XT	600	83 - 86	550 HF	2037	
XT	600 E	90 - 03	650 HS	575 LS	
XT	600 K	91 - 94	650 HS	575 LS	
XT	600 Tenere	83 - 84	550 HF	2037	
XT	600 Z	86 - 88	596 HF	2037	
XT	600 Z, Tenere	87 - 90	596 HF	575 HF	
YFM	600 4x4 Grizzly	98 - 01	592 SI*	2066	

* = 2 sets required / 2 jeux pour l'Avant.

Full compound selection, see under "Brake pad 1:1 Drawings" / Sélection complète de composés, voir "1:1 Schémas Plaquettes de frein".

**RECOMMENDED**

1xx - 2xx = Scooter Pads
5xx - 9xx = Street, Off Road & Racing Pads
2xxx = Brake Shoes



YAMAHA					
YX	600 Radian	87 - 90	555 HF*	2063	
YZF	600 R Thunder Cat	96 - 03	634 HS*	555 LS	
YZF	600 R6	99 - 02	634 HS*	728 LS	
YZF	600 R6	03 - 16	634 HS*	657 LS	
YZF	600 R6	17 - 22	634 HS*	834 LS	
YZF	600 R6 Quick change / Front wheel	17 - 22	966 DS-1*	834 LS	
TX	650	72 - 73	504 HF		
XJ	650	80 - 82	507 HF*	2065	
XJ	650	83 - 83	550 HF	2065	
XJ	650 G, H, SH Left	80 - 83	545 HF	2065	
XJ	650 G, H, SH Right	80 - 83	528 HF		
XJ	650 RJ Seca	81 - 83	507 HF*	2065	
XJ	650 Turbo	81 - 82	550 HF*	2065	
XS	650	75 - 77	504 HF*	2064	
XS	650	75 - 85	507 HF*	507 HF	
XS	650	77 - 79	507 HF*	2064	
XS	650	80 - 82	545 HF	507 HF	
XS	650 SE	80 - 82	507 HF	507 HF	
XS	650 SJ, SK	82 - 82	507 HF*	2064	
XS	650 SK, Heritage	83 - 83	507 HF*	507 HF	
XVS	650 A Drag Star Classic	98 - 06	663 HS	2065	
XVS	650 Drag Star	97 - 06	663 HS	2065	
	660 Rhino Left	05 - 08	611 SI	816 SI	
	660 Rhino Right	05 - 08	638 SI		
MT-03	660	06 - 13	691 HS*	675 LS	
SZR	660	96 - 01	566 HF	519 HF	
XT	660 R	04 - 11	674 HS	675 LS	
XT	660 X	04 - 13	706 HS	675 LS	
XT	660 Z Tenere	08 - 15	671 HS*	675 LS	
XT	660 Z Tenere ABS	11 - 15	671 HS*	675 LS	
XTZ	660 Tenere	91 - 98	650 HS	575 LS	
YFM	660 FWP 4x4 Grizzly	02 - 08	592 SI*	799 SI	
YFM	660 RN Raptor	01 - 09	592 SI*	592 SI	
FZ	700	87 - 88	555 HF*	555 HF	
FZX	700 Fazer	87 - 88	555 HF	555 HF	
MT-07	700	14 - 23	634 HS*	657 LS	
MT-07	700 Moto Cage	15 - 17	634 HS*	657 LS	
MT-07	700 SP	18 - 18	634 HS*	657 LS	
MT-07	700 Tracer	16 - 20	634 HS*	657 LS	
MT-07	700 Tracer GT	19 - 19	634 HS*	657 LS	
XJ	700	86 - 89	555 HF	2065	
XJ	700 Maxim	85 - 89	555 HF	555 HF	
XSR	700	16 - 22	634 HS*	657 LS	
XSR	700 XTribute	19 - 22	634 HS*	657 LS	
XTZ	700 Tenere	19 - 22	671 HS*	675 LS	
XV	700 L, LC	84 - 87	555 HF*	2065	
XV	700 Virago	87 - 87	555 HF	2065	
YFM	700 FGPW Grizzly Left	07 - 17	850 SI	852 SI	
YFM	700 FGPW Grizzly Right	07 - 17	849 SI	851 SI	
YFM	700 R Raptor Left	06 - 08	611 SI	816 SI	
YFM	700 R Raptor Right	06 - 08	638 SI		
YFM	700 Raptor Left	09 - 12	611 SI	816 SI	
YFM	700 Raptor Right	09 - 12	638 SI		
YFM	700 Raptor Left	13 - 14	611 SI	709 SI	
YFM	700 Raptor Right	13 - 14	638 SI		
YXC	700 Viking VI Left	15 - 16	971 PSI	973 PSI	
YXC	700 Viking VI Right	15 - 16	972 PSI	974 PSI	
YXC	700 Viking VI EPS Left	15 - 21	971 PSI	973 PSI	
YXC	700 Viking VI EPS Right	15 - 21	972 PSI	974 PSI	
YXC	700 Viking VI EPS Special Edition Left	16 - 17	971 PSI	973 PSI	
YXC	700 Viking VI EPS Special Edition Right	16 - 17	972 PSI	974 PSI	
YXE	700 Wolverine Left	16 - 18	971 PSI	973 PSI	
YXE	700 Wolverine Right	16 - 18	972 PSI	974 PSI	
YXE	700 Wolverine EPS Left	17 - 17	971 PSI	973 PSI	
YXE	700 Wolverine EPS Right	17 - 17	972 PSI	974 PSI	
YXE	700 Wolverine R-Spec Left	16 - 16	971 PSI	973 PSI	
YXE	700 Wolverine R-Spec Right	16 - 16	972 PSI	974 PSI	
YXE	700 Wolverine R-Spec EPS Left	16 - 18	971 PSI	973 PSI	
YXE	700 Wolverine R-Spec EPS Right	16 - 18	972 PSI	974 PSI	

**RECOMMENDED**

1xx - 2xx = Scooter Pads
5xx - 9xx = Street, Off Road & Racing Pads
2xxx = Brake Shoes



YAMAHA					
YXE	700 Wolverine R-Spec EPS SE Left	16 - 16	971 PSI	973 PSI	
YXE	700 Wolverine R-Spec EPS SE Right	16 - 16	972 PSI	974 PSI	
YXE	700 Wolverine R-Spec EPS Special Edition Left	17 - 17	971 PSI	973 PSI	
YXE	700 Wolverine R-Spec EPS Special Edition Right	17 - 17	972 PSI	974 PSI	
YXM	700 Viking Left	14 - 20	971 PSI	973 PSI	
YXM	700 Viking Right	14 - 20	972 PSI	974 PSI	
YXM	700 Viking EPS Left	14 - 21	971 PSI	973 PSI	
YXM	700 Viking EPS Right	14 - 21	972 PSI	974 PSI	
YXM	700 Viking EPS SE Left	14 - 17	971 PSI	973 PSI	
YXM	700 Viking EPS SE Right	14 - 17	972 PSI	974 PSI	
YXM	700 Viking EPS Special E Left	19 - 19	971 PSI	973 PSI	
YXM	700 Viking EPS Special E Right	19 - 19	972 PSI	974 PSI	
YXM	700 Viking EPS Special Edition Left	16 - 16	971 PSI	973 PSI	
YXM	700 Viking EPS Special Edition Right	16 - 16	972 PSI	974 PSI	
YXR	700 Rhino Left	08 - 14	638 SI	638 SI	
YXR	700 Rhino Right	08 - 14	611 SI	611 SI	
YZF	700 R7	22 - 23	634 HS*	657 LS	
	750 Maxim	81 - 81	547 HF	555 HF	
FZ	750	85 - 86	555 HF*	555 HF	
FZ	750 Genesis	86 - 86	555 HF*	570 HF	
FZ	750 Genesis	87 - 88	555 HF*	555 HF	
FZ	750 Genesis	89 - 92	590 HS*	555 LS	
FZR	750 R	89 - 92	624 HS*	555 LS	
FZR	750 R Genesis	87 - 88	613 HF*	555 HF	
FZX	750 Fazer	86 - 90	555 HF*	555 HF	
TX	750	73 - 74	504 HF*	2065	
TX	750 A	73 - 76	504 HF*	555 HF	
VF	750 Virago	88 - 88	555 HF	2065	
XJ	750	83 - 87	555 HF*	555 HF	
XJ	750 E	81 - 83	507 HF	2065	
XJ	750 Maxim	82 - 82	550 HF*	2065	
XJ	750 Seca	81 - 83	547 HF*	2065	
XS	750	77 - 80	507 HF*	507 HF	
XS	750 H, J, K	81 - 82	545 HF	507 HF	
XS	750 SE Left	79 - 80	545 HF	507 HF	
XS	750 SE Right	79 - 80	528 HF		
XTZ	750 Super Tenere Left	89 - 95	611 HF	633 HF	
XTZ	750 Super Tenere Right	89 - 95	638 HF		
XV	750	89 - 92	555 HS	2065	
XV	750 MK	83 - 83	528 HF	2063	
XV	750 SE	81 - 83	545 HF	2063	
YZF	750 R, SP	93 - 97	683 HS*	555 LS	
YZF	750 R7 OW02	99 - 02	634 HS*	733 LS	
YZF	750 R7 OW02 Race kit	99 - 01	729 HS*		
	800 Fazer 8	10 - 15	634 HS*	657 LS	
FZ8	800	10 - 14	634 HS*	657 LS	
MXT	850 Niken	18 - 22	634 HS*	991 LS	
MXT	850 Niken GT	19 - 22	634 HS*	991 LS	
TDM	850	91 - 95	590 HS*	555 LS	
TDM	850	96 - 01	645 HS*	555 LS	
TRX	850	95 - 00	613 HS*	555 LS	
TRX	850 (Italy)	95 - 99	706 HS*	555 LS	
XS	850	80 - 80	507 HF*	507 HF	
XS	850 Left	81 - 81	545 HF	507 HF	
XS	850 Right	81 - 81	528 HF		
YXE	850 Wolverine X2 Left	19 - 19	971 PSI	973 PSI	
YXE	850 Wolverine X2 Right	19 - 19	972 PSI	974 PSI	
YXE	850 Wolverine X2 EPS Left	20 - 20	971 PSI	973 PSI	
YXE	850 Wolverine X2 EPS Right	20 - 20	972 PSI	974 PSI	
YXE	850 Wolverine X2 R-Spec Left	19 - 20	971 PSI	973 PSI	
YXE	850 Wolverine X2 R-Spec Right	19 - 20	972 PSI	974 PSI	
YXE	850 Wolverine X2 XTR Left	20 - 20	971 PSI	973 PSI	
YXE	850 Wolverine X2 XTR Right	20 - 20	972 PSI	974 PSI	
YXF	850 Wolverine X4 Left	18 - 20	971 PSI	973 PSI	
YXF	850 Wolverine X4 Right	18 - 20	972 PSI	974 PSI	
YXF	850 Wolverine X4 SE Left	19 - 19	971 PSI	973 PSI	
YXF	850 Wolverine X4 SE Right	19 - 19	972 PSI	974 PSI	

* = 2 sets required / 2 jeux pour l'Avant.



RECOMMENDED

1xx - 2xx = Scooter Pads
5xx - 9xx = Street, Off Road & Racing Pads
2xxx = Brake Shoes



YAMAHA					
YXF	850 Wolverine X4 Special Left	19 - 19	971 PSI	973 PSI	
YXF	850 Wolverine X4 Special Right	19 - 19	972 PSI	974 PSI	
YXF	850 Wolverine X4 Special Edition Left	18 - 18	971 PSI	973 PSI	
YXF	850 Wolverine X4 Special Edition Right	18 - 18	972 PSI	974 PSI	
YXF	850 Wolverine X4 XTR Left	20 - 20	971 PSI	973 PSI	
YXF	850 Wolverine X4 XTR Right	20 - 20	972 PSI	974 PSI	
MT-09	900	14 - 23	634 HS*	657 LS	
MT-09	900 SP	18 - 20	634 HS*	657 LS	
MT-09	900 Sport Tracker	15 - 16	634 HS*	657 LS	
MT-09	900 Street Rally	14 - 16	634 HS*	657 LS	
MT-09	900 Tracer	15 - 20	634 HS*	657 LS	
MT-09	900 Tracer GT	18 - 22	634 HS*	657 LS	
TDM	900	02 - 14	634 HS*	769 LS	
XJ	900	83 - 93	555 HF*	555 HF	
XJ	900 F	85 - 93	555 HF*	555 HF	
XJ	900 S, Diversion	94 - 03	663 HS*	555 LS	
XSR	900	16 - 22	634 HS*	657 LS	
XSR	900 Abarth	17 - 22	634 HS*	657 LS	
XV	920	81 - 82	507 HF	2065	
XV	920 J	82 - 82	547 HF	2065	
XV	920 K, MK, Virago	83 - 83	545 HF	550 HF	
XV	920 Virago	81 - 81	547 HF*	555 HF	
SCR	950 Scrambler	17 - 19	663 HS	769 LS	
XV	950 Bolt	14 - 18	663 HS	769 LS	
XV	950 Bolt C-Spec	15 - 18	663 HS	769 LS	
XV	950 Bolt Racer	17 - 18	663 HS	769 LS	
XV	950 Bolt R-Spec	14 - 21		769 LS	
XV	950 Bolt R-Spec	14 - 22	663 HS		
XV	950 R	19 - 20	663 HS	769 LS	
XVS	950 A Midnight Star	09 - 13	663 HS	769 LS	
	1000 Wolverine RMAX 4	21 - 21	979 PSI*	980 PSI*	
	1000 Wolverine RMAX 4 LE	21 - 21	979 PSI*	980 PSI*	
	1000 Wolverine RMAX 4 SE	21 - 21	979 PSI*	980 PSI*	
FJ	1000 L, LC	84 - 84	555 HF	555 HF	
FZ1	1000 Fazer	06 - 16	634 HS*	657 LS	
FZR	1000	94 - 95	683 HS*	555 LS	
FZR	1000 EX UP	90 - 91	645 HS*	555 LS	
FZR	1000 EX UP	92 - 93	665 HS*	555 LS	
FZR	1000 Genesis	87 - 89	613 HF*	555 HF	
FZS	1000 Fazer	01 - 05	634 HS*	770 LS	
GTS	1000	93 - 99	682 HF	555 HF	
MT-10	1000	16 - 22	634 HS*	657 LS	
MT-10	1000 SP	17 - 19	634 HS*	657 LS	
MT-10	1000 Tourer Ed.	17 - 19	634 HS*	657 LS	
XV	1000 L, C	84 - 85	555 HF*	555 HF	
XV	1000 SE	83 - 85	547 HF*	2065	
XV	1000 TR1	81 - 83	507 HF*	2065	
XV	1000 Virago	86 - 88	555 HF*	2065	
YXE	1000	21 - 21	979 PSI*	980 PSI*	
YXZ	1000 EPS	16 - 20	979 PSI*	980 PSI*	
YXZ	1000 EPS SE	17 - 19	979 PSI*	980 PSI*	
YXZ	1000 EPS Special	20 - 20	979 PSI*	980 PSI*	
YXZ	1000 EPS Special Edition	16 - 17	979 PSI*	980 PSI*	
YXZ	1000 EPS SS	17 - 20	979 PSI*	980 PSI*	
YXZ	1000 SS Special	20 - 20	979 PSI*	980 PSI*	
YXZ	1000 SS XTR	20 - 20	979 PSI*	980 PSI*	
YZF	1000 R Thunder Ace	96 - 99	634 HS*	555 LS	
YZF	1000 R1	98 - 01	634 HS*	733 LS	
YZF	1000 R1	02 - 03	634 HS*	728 LS	
YZF	1000 R1	04 - 06	634 HS*	657 LS	
YZF	1000 R1	15 - 23	634 HS*	834 LS	
YZF	1000 R1 (4-pad)	07 - 14	839 HS*	657 LS	
YZF	1000 R1 (4-pad) ABS	12 - 14	839 HS*	657 LS	
YZF	1000 R1 SP	06 - 06	634 HS*	657 LS	
YZF	1000 R1M	15 - 22	634 HS*	834 LS	
YZF	1000 R1S	16 - 16	634 HS*	834 LS	
	1100 SE, Maxim	81 - 81	547 HF		
BT	1100 Bulldog	02 - 06	634 HS*	555 LS	
FJ	1100	83 - 85	555 HF*	555 HF	
XJ	1100	81 - 81	547 HF*	528 HF	



RECOMMENDED

1xx - 2xx = Scooter Pads
5xx - 9xx = Street, Off Road & Racing Pads
2xxx = Brake Shoes



YAMAHA					
XS	1100 E,F,G,H	78 - 81	507 HF*	507 HF	
XS	1100 LH Midnight	81 - 81	547 HF*	528 HF	
XS	1100 SF, SG, SH, LG Left	79 - 81	545 HF	507 HF	
XS	1100 SF, SG, SH, LG Right	79 - 81	528 HF		
XV	1100 Virago	86 - 93	555 HF*	2065	
XV	1100 Virago	94 - 98	663 HS*	2065	
XV	1100 Virago	99 - 99	691 HS*	555 LS	
XVS	1100 A Drag Star Classic	00 - 06	691 HS*	555 LS	
XVS	1100 Drag Star	99 - 06	691 HS*	555 LS	
FJ	1200	86 - 87	555 HF*	555 HF	
FJ	1200	88 - 90	613 HF*	555 HF	
FJ	1200 ABS	91 - 93	613 HS*	555 LS	
V-MAX	1200	85 - 89	555 HF*	555 HF	
V-MAX	1200	90 - 92	555 HS*	555 LS	
V-MAX	1200	93 - 03	645 HS*	555 LS	
XJR	1200	94 - 98	613 HS*	555 LS	
XJR	1200 (Italy)	95 - 98	706 HS*	555 LS	
XJR	1200 SP	97 - 98	613 HS*	555 LS	
XT	1200 Z Super Tenere	14 - 19	634 HS*	769 LS	
XT	1200 ZE Super Tenere	14 - 19	634 HS*	769 LS	
XT	1200 ZE Super Tenere Raid Ed.	18 - 19	634 HS*	769 LS	
XTZ	1200 Super Tenere	10 - 13	634 HS*	769 LS	
XV	1200	84 - 87	555 HF*	555 HF	
XV	1200 Venture Royale	85 - 85	555 HF*	555 HF	
XV	1200 Z12T	84 - 87	555 HF*	555 HF	
XVT	1200 T, Vent. Royale	84 - 85	555 HF*	555 HF	
FJR	1300	01 - 03	634 HS*	769 LS	
FJR	1300 A	13 - 20	740 HS*	769 LS	
FJR	1300 ABS	03 - 05	634 HS*	769 LS	
FJR	1300 ABS	06 - 12	740 HS*	769 LS	
FJR	1300 AE	16 - 19	740 HS*	769 LS	
FJR	1300 AS	13 - 19	740 HS*	769 LS	
XJR	1300	99 - 01	634 HS*	555 LS	
XJR	1300	02 - 18	634 HS*	770 LS	
XJR	1300 Racer	15 - 19	634 HS*	770 LS	
XJR	1300 SP	01 - 01	634 HS*	555 LS	
XVS	1300 A Midnight Star	07 - 11	691 HS*	769 LS	
XVS	1300 Custom	14 - 16	691 HS	769 LS	
XVS	1300 Stryker	11 - 14	663 HS	769 LS	
XVZ	1300 A Royal Star	96 - 07	613 HS*	590 LS	
XVZ	1300 AT Royal Star Tour Classic	97 - 07	613 HS*	590 LS	
XVZ	1300 Royal Star Boulevard	99 - 01	613 HS*	590 LS	
XVZ	1300 TF Royal Star Venture	99 - 01	663 HS*	590 LS	
XVZ	1300 Venture Royale	86 - 89	613 HF*	590 HF	
XVZ	1300 Venture Royale	90 - 95	613 HS*	590 LS	
XV	1600 A Wild Star	99 - 07	663 HS*	590 LS	
MT-01	1700	05 - 06	634 HS*	654 LS	
MT-01	1700	07 - 16	839 HS*	654 LS	
VMX	1700 V-Max	09 - 18	839 HS*	769 LS	
XV	1700 PC Road Star Warrior	03 - 07	634 HS*	769 LS	
XV	1700 Road Star Warrior	02 - 02	634 HS*	590 LS	
XV	1900 A	11 - 11	740 HS*	769 LS	
XV	1900 A Midnight Star	06 - 10	634 HS*	769 LS	
ZANELLA					
	50 Racing Moped	92 - 92	519 HF		
RZA	125	92 - 92	519 HF		
TZ4	125 Patagonia (ARG)	92 - 92	608 HF		
ZERO					
DS	ZF11.4	13 - 13	694 HS	790 LS	
DS	ZF11.4	14 - 14	694 HS	675 LS	
DS	ZF12.5	15 - 15	674 HS	675 LS	
DS	ZF13.0	16 - 17	674 HS	675 LS	
DS	ZF6.0	10 - 12	708 HF	544 HF	
DS	ZF8.5	13 - 13	694 HS	790 LS	
DS	ZF8.5	14 - 14	694 HS	675 LS	
DS	ZF9.0	10 - 12	708 HF	544 HF	
DS	ZF9.4	15 - 15	674 HS	675 LS	
DS	ZF9.8	16 - 17	674 HS	675 LS	
DSR	ZF13.0	16 - 17	674 HS	675 LS	
DSR/X	ZF17.3	23 - 23	706 HS*	671 LS	

* = 2 sets required / 2 jeux pour l'Avant.

Full compound selection, see under "Brake pad 1:1 Drawings" / Sélection complète de composés, voir "1:1 Schémas Plaquettes de frein".



RECOMMENDED

1xx - 2xx = Scooter Pads
5xx - 9xx = Street, Off Road & Racing Pads
2xxx = Brake Shoes



RECOMMENDED

1xx - 2xx = Scooter Pads
5xx - 9xx = Street, Off Road & Racing Pads
2xxx = Brake Shoes



ZERO

DSRBF	ZF14.4	19 - 21	706 HS	675 LS
FX	ZF2.8	13 - 13	694 HS	790 LS
FX	ZF2.8	14 - 14	694 HS	675 LS
FX	ZF2.8	15 - 15	671 HS	675 LS
FX	ZF3.3	16 - 17	674 HS	675 LS
FX	ZF5.7	13 - 13	694 HS	790 LS
FX	ZF5.7	14 - 14	694 HS	675 LS
FX	ZF5.7	15 - 15	671 HS	675 LS
FX	ZF6.5	16 - 17	674 HS	675 LS
FXS	ZF3.3	16 - 17	674 HS	675 LS
FXS	ZF6.5	16 - 17	674 HS	675 LS
MX		10 - 12	708 HF	544 HF
MX	ZF2.8	13 - 13	694 RSI	790 RSI
MX	ZF5.7	13 - 13	694 RSI	790 RSI
S	ZF11.4	13 - 13	694 HS	790 LS
S	ZF11.4	14 - 14	694 HS	675 LS
S	ZF12.5	15 - 15	674 HS	675 LS
S	ZF13.0	16 - 17	674 HS	675 LS
S	ZF6.0	10 - 12	708 HF	544 HF
S	ZF8.5	13 - 13	694 HS	790 LS
S	ZF8.5	14 - 14	694 HS	675 LS
S	ZF9.4	15 - 15	674 HS	675 LS
S	ZF9.8	16 - 17	674 HS	675 LS
SR	ZF11.4	14 - 14	694 HS	675 LS
SR	ZF12.5	15 - 15	674 HS	675 LS
SR	ZF13.0	16 - 17	674 HS	675 LS
SR/F	ZF14.4	19 - 21	706 HS*	675 LS
SR/S	ZF14.4	19 - 22	706 HS*	675 LS
X		10 - 12	708 HF	544 HF
XU		11 - 12	708 HF	544 HF
XU	ZF2.8	13 - 13	694 HS	790 LS
XU	ZF5.7	13 - 13	694 HS	790 LS

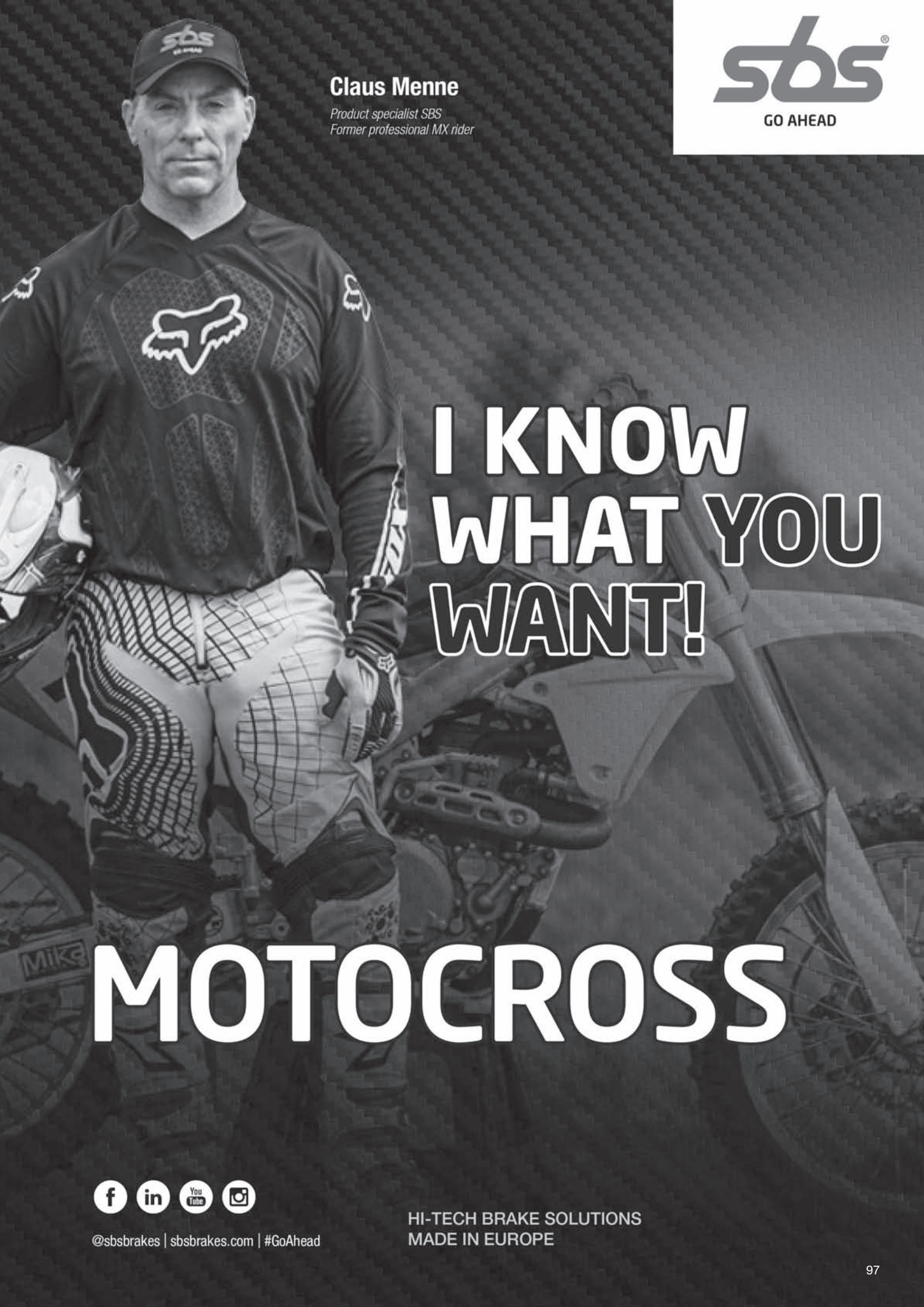
ZUNDAPP

KS	50 Supersport	76 - 79	532 HF	
KS	50 TT Watercooled	80 - 81	532 HF	
KS	80	80 - 80	532 HF	
KS	80 Super	80 - 82	574 HF	
KS	80 Super	83 - 84	560 HF	
KS	80 Touring	81 - 81	532 HF	
KS	125	79 - 79	560 HF	
KS	175	78 - 82	506 HF	

ZWEIRAD ROTH

	50 Rebell Sport	75 - 75	532 HF	
	80 Rebell Sport	75 - 75	532 HF	

* = 2 sets required / 2 jeux pour l'Avant.



Claus Menne

*Product specialist SBS
Former professional MX rider*

sbs[®]

GO AHEAD

**I KNOW
WHAT YOU
WANT!**

MOTOCROSS



@sbsbrakes | sbsbrakes.com | #GoAhead

HI-TECH BRAKE SOLUTIONS
MADE IN EUROPE



COMPOUND CHOICE

COMPOUND CHOICE



FANTIC					RSI	SI	CS		RSI	SI	CS
XX	125		20 - 21	840	△	△	△	790	△	△	△
XX	125		22 - 23	965	△	△		790	△	△	△
XX	250		22 - 23	965	△	△		790	△	△	△
XXF	250		22 - 23	965	△	△		790	△	△	△
XXF	450		22 - 23	965	△	△		790	△	△	△
GASGAS											
MC	E 5		21 - 23	794	△	△		794	△	△	
MC	50		21 - 23	794	△	△		794	△	△	
MC	65		21 - 22	783	△	△	△	783	△	△	△
MC	65		23 - 23	791	△	△	△	791	△	△	△
MC	85		21 - 23	671	△	△	△	791	△	△	△
MC	125		03 - 13	694	△	△	△	604	△	△	△
MC	125		21 - 23	671	△	△	△	791	△	△	△
MC	250		97 - 99	671	△	△	△	675	△	△	△
MC	250		00 - 13	694	△	△	△	604	△	△	△
MC	250		21 - 23	671	△	△	△	791	△	△	△
MC	250 F		21 - 23	671	△	△	△	791	△	△	△
MC	350 F		22 - 23	671	△	△	△	791	△	△	△
MC	450 F		21 - 23	671	△	△	△	791	△	△	△
HONDA											
CR	80 R, RB		92 - 02	584	△	△		604	△	△	△
CR	85 R, R Expert		03 - 12	592	△	△	△	604	△	△	△
CR	125 R		95 - 01	694	△	△	△	604	△	△	△
CR	125 R		02 - 07	694	△	△	△	777	△	△	△
CR	125 RH, RJ, RK		87 - 94	603	△	△		604	△	△	△
CRF	150 R		07 - 23	592	△	△	△	777	△	△	△
CR	250 R		87 - 94	603	△	△		604	△	△	△
CR	250 R		95 - 01	694	△	△	△	604	△	△	△
CR	250 R		02 - 07	694	△	△	△	777	△	△	△
CRF	250 R		04 - 23	694	△	△	△	777	△	△	△
CRF	450 R		02 - 23	694	△	△	△	777	△	△	△
CRF	450 R-S		22 - 23	694	△	△	△	777	△	△	△
CRF	450 RWE		19 - 23	694	△	△	△	777	△	△	△
CRF	450 RX		17 - 23	694	△	△	△	777	△	△	△
CR	500 R		87 - 94	603	△	△		604	△	△	△
CR	500 R		95 - 01	694	△	△	△	604	△	△	△
HUSABERG											
FC	400		99 - 02	671	△	△	△	675	△	△	△
FC	450		03 - 08	671	△	△	△	675	△	△	△
FC	470 ,e		01 - 02	671	△	△	△	675	△	△	△
FC	501		99 - 01	671	△	△	△	675	△	△	△
FC	550		01 - 05	671	△	△	△	675	△	△	△
FC	600		99 - 01	671	△	△	△	675	△	△	△
HUSQVARNA											
EE	5		19 - 23	794	△	△		794	△	△	
TC	50		17 - 23	794	△	△		794	△	△	
TC	50 Mini		22 - 23	794	△	△		794	△	△	
CR	65		12 - 13	783	△	△	△	872	△	△	△
TC	65		17 - 23	783	△	△	△	783	△	△	△
TC	65		23 - 23	791	△	△	△	791	△	△	△
TC	85		14 - 20	885	△	△	△	872	△	△	△
TC	85		21 - 23	671	△	△	△	791	△	△	△
CR	125		05 - 13	671	△	△	△	791	△	△	△
TC	125		14 - 23	671	△	△	△	791	△	△	△
CR	250		96 - 04	671	△	△	△	675	△	△	△
CR	250		05 - 05	671	△	△	△	791	△	△	△
FC	250		14 - 23	671	△	△	△	791	△	△	△
TC	250		02 - 03	671	△	△	△	675	△	△	△
TC	250		04 - 23	671	△	△	△	791	△	△	△
TC	300		14 - 15	671	△	△	△	791	△	△	△
FC	350		14 - 23	671	△	△	△	791	△	△	△
TC	449		11 - 13	671	△	△	△	791	△	△	△
FC	450		14 - 23	671	△	△	△	791	△	△	△
TC	450		02 - 03	671	△	△	△	675	△	△	△
TC	450		04 - 10	671	△	△	△	791	△	△	△
TC	510		02 - 03	671	△	△	△	675	△	△	△
TC	510		04 - 10	671	△	△	△	791	△	△	△
TC	570		01 - 13	671	△	△	△	675	△	△	△

△ = Available quality / Qualité disponible.



COMPOUND CHOICE

COMPOUND CHOICE

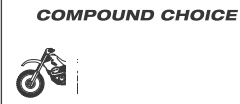


HUSQVARNA				RSI	SI	CS		RSI	SI	CS
TC	610	96 - 13	671	△	△	△	675	△	△	△
KAWASAKI										
KX	65	00 - 21	752	△	△	△	536	△	△	
KX	80	88 - 96	544	△	△	△	592	△	△	△
KX	80	97 - 00	726	△	△	△	592	△	△	△
KX	85	01 - 23	726	△	△	△	592	△	△	△
KX	85 II	01 - 23	726	△	△	△	592	△	△	△
KX	100	88 - 96	544	△	△	△	592	△	△	△
KX	100	97 - 21	726	△	△	△	592	△	△	△
KX	125	86 - 86	546	△	△		586	△	△	
KX	125	89 - 93	611	△	△		632	△	△	
KX	125	94 - 94	694	△	△	△	632	△	△	
KX	125	95 - 08	694	△	△	△	604	△	△	△
KX	250	86 - 86	546	△	△		586	△	△	
KX	250	89 - 93	611	△	△		632	△	△	
KX	250	94 - 94	694	△	△	△	632	△	△	
KX	250	95 - 08	694	△	△	△	604	△	△	△
KX	250	19 - 23	694	△	△	△	790	△	△	△
KX	250 F	04 - 18	694	△	△	△	790	△	△	△
KX	250 X	21 - 23	694	△	△	△	790	△	△	△
KX	450	19 - 23	694	△	△	△	790	△	△	△
KX	450 F	06 - 18	694	△	△	△	790	△	△	△
KX	450 X	21 - 23	694	△	△	△	790	△	△	△
KX	500	86 - 86	546	△	△		586	△	△	
KX	500	89 - 93	611	△	△		632	△	△	
KX	500	94 - 95	694	△	△	△	632	△	△	
KX	500	96 - 04	694	△	△	△	604	△	△	△
KTM										
SX-E	5	19 - 23	794	△	△		794	△	△	
SX	50	09 - 23	794	△	△		794	△	△	
SX	50 Mini	09 - 23	794	△	△		794	△	△	
SX	60	99 - 99	559	△	△	△				
SX	65	00 - 01	559	△	△	△	574	△	△	△
SX	65	02 - 03	783	△	△	△	574	△	△	△
SX	65	04 - 08	783	△	△	△	794	△	△	
SX	65	09 - 23	783	△	△	△	783	△	△	△
SX	65	23 - 23	791	△	△	△	791	△	△	△
SX	85	04 - 10	783	△	△	△	783	△	△	△
SX	85	11 - 11	783	△	△	△	872	△	△	△
SX	85	12 - 20	885	△	△	△	872	△	△	△
SX	85	21 - 23	671	△	△	△	791	△	△	△
SX	85 (19"/16" wheels)	13 - 20	885	△	△	△	872	△	△	△
SX	85 (19"/16" wheels)	21 - 23	671	△	△	△	791	△	△	△
SX	125	96 - 03	671	△	△	△	675	△	△	△
SX	125	04 - 23	671	△	△	△	791	△	△	△
SX	144	07 - 08	671	△	△	△	791	△	△	△
SX	150	09 - 23	671	△	△	△	791	△	△	△
SX	200	03 - 04	671	△	△	△	791	△	△	△
SX	250	96 - 02	671	△	△	△	675	△	△	△
SX	250	03 - 23	671	△	△	△	791	△	△	△
SX-F	250	06 - 23	671	△	△	△	791	△	△	△
SX	300	23 - 23	671	△	△	△	791	△	△	△
SX-F	350	11 - 23	671	△	△	△	791	△	△	△
SX	360	96 - 97	671	△	△	△	675	△	△	△
SX	380	98 - 02	671	△	△	△	675	△	△	△
SX	400 Racing	00 - 02	671	△	△	△	675	△	△	△
SX-F	450	03 - 23	671	△	△	△	791	△	△	△
SX	505 Racing	07 - 09	671	△	△	△	791	△	△	△
SX-F	520 Racing	00 - 02	671	△	△	△	675	△	△	△
SX-F	525 Racing	03 - 03	671	△	△	△	675	△	△	△
SX-F	525 Racing	04 - 06	671	△	△	△	791	△	△	△
SX	620	95 - 99	671	△	△	△	675	△	△	△
SUZUKI										
RM	65	03 - 06	752	△	△	△	536	△	△	
RM	80	96 - 01	702	△	△	△	544	△	△	△
RM	85	02 - 04	702	△	△	△	544	△	△	△
RM	85	05 - 23	726	△	△	△	820	△	△	△
RM	100	03 - 03	726	△	△	△	592	△	△	△
RM	125	88 - 88	611	△	△		584	△	△	

Applications
Motocross

△ = Available quality / Qualité disponible.

To select compound for off-road front/rear - see page 23-25 / Pour sélectionner vos plaquettes off-road avant/arrière - voir page 23-25.



SUZUKI			COMPOUND CHOICE				COMPOUND CHOICE			
				RSI	SI	CS		RSI	SI	CS
RM	125	89 - 90	611	△	△		632	△	△	
RM	125	91 - 95	611	△	△		648	△	△	
RM	125	96 - 09	694	△	△	△	604	△	△	△
RM	250	87 - 88	611	△	△		584	△	△	
RM	250	89 - 90	611	△	△		632	△	△	
RM	250	91 - 95	611	△	△		648	△	△	
RM	250	96 - 09	694	△	△	△	604	△	△	△
RMX	250	89 - 95	611	△	△		648	△	△	
RMX	250	96 - 98	694	△	△	△	648	△	△	
RM-Z	250	04 - 23	694	△	△	△	790	△	△	△
RM-Z	450	05 - 23	694	△	△	△	790	△	△	△
RM	500	88 - 89	611	△	△		592	△	△	△
TM										
	80 Cross	96 - 00	671	△	△	△	675	△	△	△
	80 Junior	96 - 00	544	△	△	△	592	△	△	△
MX	85	01 - 12	671	△	△	△	604	△	△	△
MX	85	13 - 23	777	△	△	△	777	△	△	△
MX	125	96 - 00	671	△	△	△	675	△	△	△
MX	125	01 - 04	671	△	△	△	604	△	△	△
MX	125	05 - 23	671	△	△	△	790	△	△	△
MX	144	08 - 23	671	△	△	△	790	△	△	△
	250 E	95 - 00	671	△	△	△	675	△	△	△
MX	250	01 - 04	671	△	△	△	604	△	△	△
MX	250	05 - 23	671	△	△	△	790	△	△	△
MX	250 F	01 - 04	671	△	△	△	604	△	△	△
MX	250 F	05 - 23	671	△	△	△	790	△	△	△
MX	300	98 - 00	671	△	△	△	675	△	△	△
MX	300	01 - 04	671	△	△	△	604	△	△	△
MX	300	05 - 23	671	△	△	△	790	△	△	△
	320	96 - 97	671	△	△	△	675	△	△	△
	400 F	00 - 00	671	△	△	△	675	△	△	△
	400 F	01 - 01	671	△	△	△	604	△	△	△
MX	450 F	02 - 04	671	△	△	△	604	△	△	△
MX	450 F	05 - 23	671	△	△	△	790	△	△	△
MX	530 F	01 - 04	671	△	△	△	604	△	△	△
MX	530 F	05 - 23	671	△	△	△	790	△	△	△
YAMAHA										
YZ	65	19 - 23	589	△	△	△	592	△	△	△
YZ	80	93 - 01	589	△	△	△	592	△	△	△
YZ	85 , LW	02 - 23	589	△	△	△	592	△	△	△
YZ	125	88 - 88	580	△	△		575	△	△	
YZ	125	89 - 89	611	△	△		584	△	△	
YZ	125	90 - 95	611	△	△		632	△	△	
YZ	125	96 - 97	611	△	△		648	△	△	
YZ	125	98 - 02	694	△	△	△	604	△	△	△
YZ	125	03 - 07	694	△	△	△	790	△	△	△
YZ	125	08 - 21	840	△	△	△	790	△	△	△
YZ	125	22 - 23	965	△	△		790	△	△	△
YZ	250	88 - 88	580	△	△		575	△	△	
YZ	250	89 - 89	611	△	△		584	△	△	
YZ	250	98 - 02	694	△	△	△	604	△	△	△
YZ	250	03 - 07	694	△	△	△	790	△	△	△
YZ	250	08 - 21	840	△	△	△	790	△	△	△
YZ	250	22 - 23	965	△	△		790	△	△	△
YZ	250 A	90 - 90	611	△	△		632	△	△	
YZ	250 B1-J1	91 - 97	611	△	△		648	△	△	
YZ	250 F	01 - 02	694	△	△	△	604	△	△	△
YZ	250 F	03 - 06	694	△	△	△	790	△	△	△
YZ	250 F	07 - 20	840	△	△	△	790	△	△	△
YZ	250 F	21 - 23	965	△	△		790	△	△	△
YZ	250 WRA,WRB	90 - 91	611	△	△		632	△	△	
YZ	400 F	98 - 98	694	△	△	△	648	△	△	
YZ	400 F	99 - 99	694	△	△	△	604	△	△	△
YZ	426 F	00 - 02	694	△	△	△	604	△	△	△
YZ	450 F	03 - 07	694	△	△	△	790	△	△	△
YZ	450 F	08 - 19	840	△	△	△	790	△	△	△
YZ	450 F	20 - 23	965	△	△		790	△	△	△

△ = Available quality / Qualité disponible.

To select compound for off-road front/rear - see page 23-25 / Pour sélectionner vos plaquettes off-road avant/arrière - voir page 23-25.



Allan Østli

Racing Manager SBS
Winner Ducati Challenge

sbs[®]

GO AHEAD

**I KNOW
WHAT YOU
WANT!**

ROAD RACING



@sbsbrakes | sbsbrakes.com | #GoAhead

HI-TECH BRAKE SOLUTIONS
MADE IN EUROPE



COMPOUND CHOICE

COMPOUND CHOICE



			COMPOUND CHOICE				COMPOUND CHOICE			
			DS-1	DS-2	DC	RST	RQ	LS		
APRILIA										
RS	660	20 - 22	900*	△	△	△	△	730	△	△
RS	660 Extrem	23 - 23	900*	△	△	△	△	730	△	△
RS	660 Trofeo	22 - 22	900*	△	△	△	△	730	△	△
RSV4	1000 ,ABS	09 - 13	841*	△	△	△	△	730	△	△
RSV4	1000 Factory	09 - 11	841*	△	△	△	△	730	△	△
RSV4-R	1000 ,ABS APRC	10 - 10	841*	△	△	△	△	730	△	△
RSV4-RF	1000	15 - 20	901*	△	△	△	△	730	△	△
RSV4-RR	1000	15 - 20	901*	△	△	△	△	730	△	△
BIMOTA										
BB3	1000	14 - 18	901*	△	△	△	△	730	△	△
DB5	1000	05 - 11	762*	△		△	△	730	△	△
DB5	1000 S	07 - 11	762*	△		△	△	730	△	△
DB7	1098	08 - 08	762*	△		△	△	730	△	△
DB7	1099	09 - 09	901*	△	△	△	△	519	△	△
3D	1100 Tesi	07 - 11	762*	△		△	△	730	△	△
DB8	1198	10 - 14	901*	△	△	△	△	730	△	△
BMW										
M	1000 RR	21 - 23	985*	△	△	△	△	984	△	△
S	1000 RR	09 - 18	870*	△	△	△	△	675	△	△
S	1000 RR (Hayes cal.)	19 - 21	960*	△	△	△	△	675	△	△
S	1000 RR (Nissin cal.)	21 - 23	985*	△	△	△	△	675	△	△
S	1000 RR HP4	12 - 14	901*	△	△	△	△	675	△	△
	1200 HP2 Sport	08 - 10	901*	△	△	△	△	671	△	△
DUCATI										
	848	08 - 10	706*	△	△	△	△	730	△	△
	848 EVO	11 - 12	841*	△	△	△	△	730	△	△
	899 Panigale	14 - 15	900*	△	△	△	△	730	△	△
	955 Panigale V2	20 - 23	900*	△	△	△	△	730	△	△
	959 Panigale	16 - 20	900*	△	△	△	△	730	△	△
	959 Panigale Corse	18 - 20	900*	△	△	△	△	730	△	△
	996 S	01 - 01	706	△	△	△	△	519	△	△
	998 Panigale V4R	19 - 23	841*	△	△	△	△	730	△	△
	998 Superleggera V4	20 - 23	841*	△	△	△	△	730	△	△
	1098 R	08 - 10	841*	△	△	△	△	730	△	△
	1098 R Bayliss LE	09 - 10	841*	△	△	△	△	730	△	△
	1103 Panigale V4	18 - 23	841*	△	△	△	△	730	△	△
	1103 Panigale V4 SP	21 - 21	841*	△	△	△	△	730	△	△
	1103 Panigale V4 Speciale	18 - 19	841*	△	△	△	△	730	△	△
	1103 Panigale V4S	18 - 23	841*	△	△	△	△	730	△	△
	1103 Panigale V4S Corse	19 - 19	841*	△	△	△	△	730	△	△
	1198	09 - 13	841*	△	△	△	△	730	△	△
	1198 S	09 - 12	841*	△	△	△	△	730	△	△
	1198 SP	11 - 12	841*	△	△	△	△	730	△	△
	1199 Panigale	12 - 14	841*	△	△	△	△	730	△	△
	1199 Panigale R	13 - 15	841*	△	△	△	△	730	△	△
	1199 Panigale S	12 - 14	841*	△	△	△	△	730	△	△
	1199 Superleggera	14 - 14	841*	△	△	△	△	730	△	△
	1299 Panigale	15 - 17	841*	△	△	△	△	730	△	△
	1299 Panigale R	15 - 17	841*	△	△	△	△	730	△	△
	1299 Panigale R Final Edition	17 - 20	841*	△	△	△	△	730	△	△
	1299 Panigale S	15 - 17	841*	△	△	△	△	730	△	△
	1299 Panigale S Anniversario	17 - 17	841*	△	△	△	△	730	△	△
	1299 Superleggera	17 - 17	841*	△	△	△	△	730	△	△
EBR										
	1190 RS	12 - 15	856	△			△	857		△
HARLEY DAVIDSON										
XR	1200	08 - 10	860*	△	△			808		△
HONDA										
CBR	250 R (Nissin cal)	11 - 13	627			△	△	881	△	△
CBR	250 RR	17 - 21	700	△	△	△	△	881	△	△
CBR	500 R	13 - 21	700	△	△	△	△	881	△	△
CBR	600 RR	18 - 21	947*	△	△	△	△	834	△	△
CBR	650 F	14 - 20	627*	△	△	△	△	881	△	△
CBR	650 F ABS	14 - 20	700*	△	△	△	△	881	△	△
CBR	1000 RR Fireblade	09 - 16	809*	△	△	△	△	834	△	△
CBR	1000 RR Fireblade	17 - 22	947*	△	△	△	△	834	△	△

* = 2 sets required / 2 jeux pour l'Avant.

△ = Available quality / Qualité disponible.

To select compound for racing front/rear - see page 19-22 / Pour sélectionner vos plaquettes racing avant/arrière - voir page 19-22.



COMPOUND CHOICE

COMPOUND CHOICE



HONDA					DS-1	DS-2	DC	RST		RQ	LS
CBR	1000	RR SP	14 - 22	901*	△	△	△	△	834	△	△
CBR	1000	RR SP2	17 - 19	901*	△	△	△	△	834	△	△
CBR	1000	RR-R Fireblade	20 - 22	985*	△	△	△	△	730	△	△
CBR	1000	RR-R SP Fireblade	20 - 21	901*	△	△	△	△	730	△	△
CBR	1000	RR-R SP Fireblade	22 - 22	841*	△	△	△	△	730	△	△
RC213V-S	1000		16 - 18	901*	△	△	△	△	730	△	△
KAWASAKI											
EX	250	R Ninja	18 - 20	955	△	△	△	△	638	△	△
ZX-25R	250		20 - 20	806	△	△	△	△	657	△	△
EX	300	R Ninja, ABS	13 - 17	638	△		△	△	638	△	△
EX	400	Ninja	18 - 23	955*	△	△	△	△	638	△	△
ZX-6R	600	Ninja	07 - 17	838*	△	△	△	△	687	△	△
ZX-6RR	600	Ninja	03 - 06	788*	△		△	△	687	△	△
ZX-6R	636	Ninja	13 - 18	894*			△	△	834	△	△
ZX-6R	636	Ninja ABS	13 - 22	894*			△	△	834	△	△
ZX-6R	636	Ninja Upgrade DS	13 - 22	860*	△	△			834	△	△
ZX	1000	H2 Carbon Ninja	17 - 20	841*	△	△	△	△	730	△	△
ZX	1000	H2 Ninja	15 - 21	841*	△	△	△	△	730	△	△
ZX	1000	H2R Ninja	15 - 23	841*	△	△	△	△	730	△	△
ZX-10R	1000	Ninja	08 - 10	806*	△	△	△	△	687	△	△
ZX-10R	1000	Ninja	11 - 15	806*	△	△	△	△	834	△	△
ZX-10R	1000	Ninja	16 - 23	841*	△	△	△	△	834	△	△
ZX-10R	1000	Ninja ABS	12 - 15	806*	△	△	△	△	834	△	△
ZX-10R	1000	Ninja ABS	16 - 23	806*	△	△	△	△	834	△	△
ZX-10R	1000	Ninja SE	18 - 22	841*	△	△	△	△	834	△	△
ZX-10RR	1000	Ninja	17 - 23	841*	△	△	△	△	834	△	△
KTM											
RC	250		14 - 15	877			△	△	675	△	△
RC	250	Upgrade DS	14 - 15	634	△	△	△	△	675	△	△
RC4R	250		20 - 20	706	△	△	△	△	675	△	△
RC	390		14 - 22	877	△	△	△	△	675	△	△
RC	390	Upgrade DS	14 - 22	634	△	△	△	△	675	△	△
	690	Duke R	14 - 17	841	△	△	△	△	675	△	△
RC8	890	C	22 - 22	841*	△	△	△	△	730	△	△
RC8	1190		08 - 11	841*	△	△	△	△	730	△	△
RC8	1190	R	09 - 15	841*	△	△	△	△	730	△	△
RC8	1190	R Track	11 - 15	841*	△	△	△	△	730	△	△
MORIWAKI											
MD	250		09 - 09	782			△	△	618	△	
MV AGUSTA											
F3	675		11 - 12	706*	△	△	△	△	763	△	△
F3	675		13 - 14	706*	△	△	△	△	730	△	△
F3	675		15 - 20	901*	△	△	△	△	730	△	△
F3	675	RC	16 - 20	901*	△	△	△	△	730	△	△
F3	800		14 - 20	901*	△	△	△	△	763	△	△
F3	800	RC	16 - 20	901*	△	△	△	△	730	△	△
F3	800	RR	21 - 22	841*	△	△	△	△	730	△	△
F4	1000	LH44	18 - 20	841*	△	△	△	△	763	△	△
F4	1000	R	12 - 19	841*	△	△	△	△	763	△	△
F4	1000	RC	15 - 20	841*	△	△	△	△	763	△	△
F4	1000	RR	12 - 20	841*	△	△	△	△	763	△	△
F4	1078	312 RR	08 - 11	841*	△	△	△	△	763	△	△
F4	1078	CC	08 - 11	841*	△	△	△	△	763	△	△
OHVALE											
GP-01	110		17 - 19	885				△	872	△	
GP-01	160		17 - 19	885				△	872	△	
GP-01	190		17 - 19	885				△	872	△	
GP-2	190		21 - 21	962				△	548		
GP-01	212		17 - 19	872*				△	872	△	
SUZUKI											
GSX-R	250		17 - 23	627			△	△	657	△	△
GSX-R	600		06 - 10	806*	△	△	△	△	833	△	△
GSX-R	600		11 - 23	841*	△	△	△	△	834	△	△
SV	650	,S ABS	07 - 18	705				△	657	△	△
GSX-R	750		06 - 10	806*	△	△	△	△	833	△	△
GSX-R	750		11 - 23	841*	△	△	△	△	834	△	△

Applications
Racing

* = 2 sets required / 2 jeux pour l'Avant.

△ = Available quality / Qualité disponible.

To select compound for racing front/rear - see page 19-22 / Pour sélectionner vos plaquettes racing avant/arrière - voir page 19-22.



			COMPOUND CHOICE				COMPOUND CHOICE			
				DS-1	DS-2	DC	RST		RQ	LS
SUZUKI										
GSX-R	1000	09 - 11	806*	△	△	△	△	834	△	△
GSX-R	1000	12 - 23	841*	△	△	△	△	834	△	△
GSX-R	1000 R	17 - 23	841*	△	△	△	△	834	△	△
TRIUMPH										
675	Daytona R Triple	11 - 12	901*	△	△	△	△	614	△	△
675	Daytona R Triple	13 - 18	901*	△	△	△	△	675	△	△
675	Daytona Triple	09 - 12	864*			△	△	614	△	△
675	Daytona Triple	13 - 18	864*			△	△	675	△	△
765	Daytona Moto2	20 - 22	901*	△	△	△	△	675	△	△
YAMAHA										
YZF	250 R25	15 - 20	931	△	△	△	△	932	△	
YZF	321 R3	15 - 23	931	△	△	△	△	932	△	
YZF	600 R6	03 - 16	634*	△	△	△	△	657	△	△
YZF	600 R6	17 - 23	634*	△	△	△	△	834	△	△
YZF	600 R6 Quick change / Front wheel	17 - 23	966*	△	△			834	△	△
YZF	700 R7	22 - 23	634*	△	△	△	△	657	△	△
YZF	1000 R1	15 - 23	634*	△	△	△	△	834	△	△
YZF	1000 R1 (4-pad)	07 - 14	839*	△		△	△	657	△	△
YZF	1000 R1 (4-pad) ABS	12 - 14	839*	△		△	△	657	△	△
YZF	1000 R1M	15 - 22	634*	△	△	△	△	834	△	△
YZF	1000 R1S	16 - 16	634*	△	△	△	△	834	△	△

Applications
Racing

CALIPERS



@sbsbrakes | sbsbrakes.com | #GoAhead

HI-TECH BRAKE SOLUTIONS
MADE IN EUROPE

**ACCOSSATO**

AGPZ01, 108 mm CNC Monoblock, 4 Piston/4 Pad	805
AGPZ02, 108 mm Forged Monoblock, 4 Piston/4 Pad	805
AGPZ03, 108 mm Forged Monoblock, 4 Piston/4 Pad	805
AGPZ04, 108 mm Forged Monoblock, 4 Piston/4 Pad	805
AGPZ05, 100 mm CNC Monoblock, 4 Piston/2 Pad	845
AGPZ06, 60 mm CNC Moto 3, 2 Piston/2 Pad	805
AGPZ07, 100 mm Forged Monoblock, 4 Piston/2 Pad	845

A.P. RACING CALIPERS

6 Piston 3366/3367 Series	660
6 Piston 4466/4477 Series	707
CP-2696-36E0/38E0	523
CP-3369-2E0/3E0	599
CP-3385-2E0/3E0	599
CP-3386-2E0/3E0	599
CP-3485-8S0/9S0	661
CP-3548	718
CP-3569-2S0/3S0	599
CP-3569-4S0/5S0	661
CP-3586-4S0/5S0	661
CP-3696-2E0	523
CP-3697-2E0	523
CP-3769-2S0/3S0	599
CP-4226-2S0/3S0	719
CP-4484-2S0/3S0	720
CP-4488 Two Pad Radial 4 Piston Monoblock	785
CP-4638-2E0	523
CP-6688 Four Pad Radial 4 Piston Monoblock	805

BERINGER

2 Piston Classic Billet Caliper	506
4 Piston Caliper	631
6 Piston Caliper	771
6 Piston Endurance Caliper	779

BRAKING

Front Cross	694
Front Harley Davidson	676
Rear cross (1 piston)	777
Rear cross (2 piston)	604
Street, Supermotard	706

BREMBO RACING CALIPERS

100 mm Motard Radial XA78910, P4 30/34	706
100 mm Radial 220A16810, P4 30/34	706
100 mm Radial 220A80310, P4 30/34	706
100 mm Radial Caliper .484, 220B47310, P4 32	841
100 mm Radial GP4 RX 220B01020 P4 32 (disc min. Th. 4.0 mm)	901
100 mm Radial GP4 RX 220B01020 P4 32 (disc min. Th. 4.5 mm)	841
100 mm Radial Monoblock 220988530, P4 34	841
100 mm Radial Monoblock XA7G210/11, P4 32/36	711
100 mm Radial Monoblock XA7G240/41, P4 32/36	711
108 mm Motard Radial XA69510, P4 30/34	706
108 mm Radial 220A01610, P4 30/34	706
108 mm Radial 220A80210, P4 30/34	706
108 mm Radial Caliper .484, 220B47310, P4 32	841
108 mm Radial GP4 RX 220B01020 P4 32 (disc min. Th. 4.0 mm)	901
108 mm Radial GP4 RX 220B01020 P4 32 (disc min. Th. 4.5 mm)	841
108 mm Radial Monoblock 220A39710, P4 34	841
108N, P2 38	506
130 mm Radial GP4 RX 220B01020 P4 32 (disc min. Th. 4.0 mm)	901
130 mm Radial GP4 RX 220B01020 P4 32 (disc min. Th. 4.5 mm)	841
Billet 20.4756.52/62, racing	566
Billet P2.24 X20.60.01, racing	732
F08	506
Floating Motocross Caliper 22.5930.62	671
Goldline 20.5161.42/51, road	519
Goldline 20.6951.50, road	730
Goldline 4 pad 20.7850.11/21, road	762
Goldline single pin 20.5165.55/65, road	566
Goldline two pin 20.6800, road	706
GP X10.48.13/14, racing	695

BREMBO RACING CALIPERS

Monoblock X101740/41, P4 32/36	711
Motard Axial XA32950, P4 34	762
Moto3/SBK XA88810/11, P2 34	887
Moto3/SBK XA88820/21, P2 34	887
Motocross Caliper 22.2180.20	675
Off Road 122A99021, P2 24	671
Off Road XQ21361, P2 28	671
Off Road XQ21390, PF 26	791
Racing rear X206001, P2 24	759
Racing rear X206101, P4 24 (24 mm disc height)	942
Racing rear X206101, P4 24 (30 mm disc height)	941
Racing rear X206121, P4 24 (24 mm disc height)	942
Racing rear X206121, P4 24 (30 mm disc height)	941
Racing rear X988870, P2 34 (24 mm disc height)	942
Racing rear X988870, P2 34 (30 mm disc height)	941
Racing rear XA1J040, P2 30 (24 mm disc height)	942
Racing rear XA1J040, P2 30 (30 mm disc height)	941
Radial 220A16820, P4 30/34	706
Radial GP4 RX 220B01010	841
Radial Monoblock X973760/61, P4 32/36	711
Radial Monoblock X99C460/61, P4 34	805
Radial Monoblock XA8Y310/11	845
Radial Monoblock XA93310/11	711
Radial XA3B830/31, P4 32/36	711
Radial XA3B860/61, P4 32/36	711
SBK Racing DX XB0.B1.31, P4 30/34	889
SBK Racing DX XB0.B1.31, P4 30/34 (for Radiators X93.12.50)	909
SBK Racing SX XB0.B1.30, P4 30/34	889
SBK Racing SX XB0.B1.30, P4 30/34 (for Radiators X93.12.50)	909
Supersport 120A44110, P2 34	730

GALESPEED

2 Piston Axial Rear Caliper, GSRCA34AF	730
2 Piston Axial Rear Caliper, GSRCA34AT	730
2 Piston Radial Front Caliper, GSFCAR34F(Right)/GSFCAL34F(Left)	887
2 Piston Radial Front Caliper, GSFCAR34T(Right)/GSFCAL34T(Left)	887
2 Piston Radial Rear Caliper, GSRCA30F (30 mm Piston)	730
2 Piston Radial Rear Caliper, GSRCA30T (30 mm Piston)	730
2 Piston Radial Rear Caliper, GSRCA34F (34 mm Piston)	730
2 Piston Radial Rear Caliper, GSRCA34T (34 mm Piston)	730
4 Piston Axial Front Caliper, GSFCAR3430AF(Right)/GSFCAL3430AF(Left)	695
4 Piston Axial Front Caliper, GSFCAR3430AT(Right)/GSFCAL3430AT(Left)	695
4 Piston Radial Front Caliper, GSFCAR3430F(Right)/GSFCAL3430F(Left)	695
4 Piston Radial Front Caliper, GSFCAR3430T(Right)/GSFCAL3430T(Left)	695

GMA

2 Piston Caliper, large Model A	512
2 Piston Caliper, small Model B	560
4 Piston front Model F	559

HARRISON/BILLET CALIPERS

4 Piston Billet	737
Big-6	737
Mini-6	656

HEL

4 Piston Billet Caliper	809
-------------------------	-----

HHI

4 Piston Caliper	678
6 Piston Caliper	676

ISR CALIPERS

2 Piston (22-023/026)	504
2 Piston (22-027/028/029)	519
2 Piston (22-030/033)	523
2 Piston (22-036)	655
4 Piston (22-025)	519
4 Piston (22-043)	655
6 Piston Racing Caliper, large	656
6 Piston Racing Caliper, small	655

**J.JUAN**

Big Brake Kit X3	959
Fixed 2p radial caliper 82mm	962

JAYBRAKE

2 Piston Caliper ADC/ADCS	560
2 Piston Dual Series Caliper	559
4 Piston Caliper A4 P/L	686
4 Piston J-Four Caliper	686
4 Piston Quad Series Caliper	559

MOTO-MASTER

Supermoto Racing Caliper	631
--------------------------	-----

MOTOR FACTORY

4 Piston Caliper front/rear	678
-----------------------------	-----

NISSIN

3 Piston Racing Rear Caliper	766
4 Piston Caliper	624
4 Piston Racing Caliper (1)	711
4 Piston Racing Caliper (2)	825
4 Piston Racing Caliper (510-C00-91N/510-C10-91N)	950
6 Piston Racing Caliper	729
6 Piston Racing Radial Monobloc Caliper (Z0901)	865

PERFORMANCE MACHINE

112 X 6B	729
112 X 6QC	729
112 X 6RSB	683
112 X 6SSB	683
124 X 4HR	662
125 X 2	559
125 X 4R	678
125 X 4RSPH	678
125 X 4S	559
125 X 4SL	559
125 X 6	658
125 X 6QC	683
137 X 4	662
137 X 4B	678
137 X 6	658
162 X 2	509
4 Piston Vintage Caliper	678

PFM

6 Piston Racing Caliper	707
-------------------------	-----

PVM

4 Pad Caliper	805
---------------	-----

REVTECH

Wilwood Caliper front/rear	566
----------------------------	-----

SJP

2 Piston Caliper (30-375)	559
4 Piston Caliper (30-370)	559

NEW! Get the brake feel you want!

sbs[®]

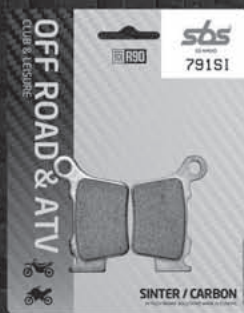
GO AHEAD

Find the right brake pad compound for you and
your bike with the new Compound Selector at
sbsbrakes.com

Find the right compound for you and
your bike

Click Start Now, answer 2-3 questions and get the answer right away

START NOW

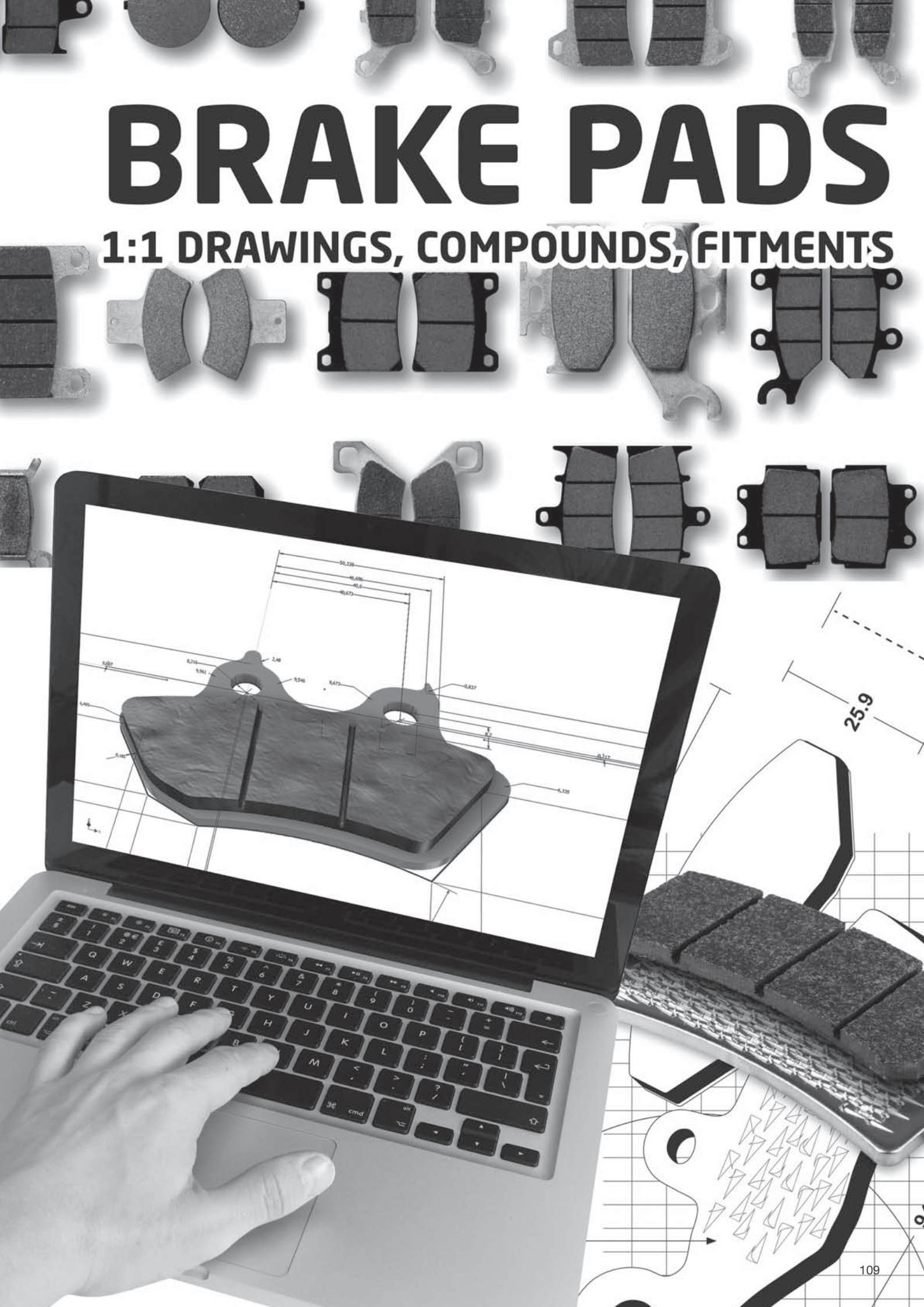


@sbsbrakes | sbsbrakes.com

HI-TECH BRAKE SOLUTIONS
MADE IN EUROPE

BRAKE PADS

1:1 DRAWINGS, COMPOUNDS, FITMENTS



Applications

SBS 100

Recommended compound



DAELIM			
50 Delfino	99 - 99	HF	
50 E-Five	03 - 08	HF	
50 History, S-Five	01 - 01	HF	HF
50 Message II	02 - 02	HF	
50 Tapo	99 - 04	HF	
50 Vivo	99 - 99	HF	
SE 50 Cordi	06 - 12	HF	
100 Delfino	99 - 04	HF	
125 Altino	02 - 04	CT	
125 DLX, Otello DLX	01 - 02	CT	CT
125 History	01 - 06	CT	CT
125 Message II	00 - 00	CT	
125 Otello	99 - 00	CT	
125 Otello	08 - 08		CT
125 S2	06 - 08		CT
125 S2 FI	07 - 15		CT
NS 125 II	00 - 00		CT
SL 125 U3 FI	07 - 09		CT



DAELIM			
250 S2	06 - 10		CT
HONDA			
CRM 50	88 - 92	HF	
MB 50 S	80 - 82	HF	
MBX 50	80 - 82	HF	
MRX 50	88 - 92	HF	
SP 50	91 - 91	HF	
CB 80	80 - 81	HF	
PEUGEOT			
50 Vivacity	08 - 14	HF	
SACHS			
50 MadAss 4T	05 - 09		HF
125 MadAss	09 - 09		HF

SBS 101

Recommended compound



AEON			
50 Aero	06 - 06	HF	
50 Regal	06 - 06	HF	
50 Torch	06 - 09	HF	
90 Regal	06 - 06	HF	
100 Pulsar	06 - 06	HF	
110 Aero	06 - 06	HF	
110 Pulsar	06 - 06	HF	
125 Co-In	14 - 14	CT	
125 Elite	13 - 14		CT
125 Urban	11 - 13		CT
150 Pulsar	06 - 06	CT	
250 Elite	11 - 14		CT
350 Urban	11 - 13		CT
APRILIA			
RS-4 50	12 - 19		HF
RS-4 50 Replica	16 - 17		HF
SX 50 Ltd.	07 - 15		CT
BENELLI			
350 Zenzero	12 - 15		CT
CPI			
50 Baby	02 - 02	HF	
50 Hussar	01 - 02	HF	
50 Mars	01 - 02	HF	
50 Popcorn	01 - 02	HF	
FANTIC			
50 Regolarna Casa	08 - 09		HF
50 Supersei Motard	08 - 09		HF
GARELLI			
125 Raider	02 - 02		CT
HYOSUNG			
50 Avanti	99 - 02	HF	
50 Rush	97 - 01	HF	
50 Sense	98 - 07	HF	
50 Super Cab	95 - 98	HF	
50 Super Cab Plus	98 - 98	HF	
SB 50	00 - 03	HF	
SB 50 P	00 - 03	HF	
SD 50	00 - 06	HF	



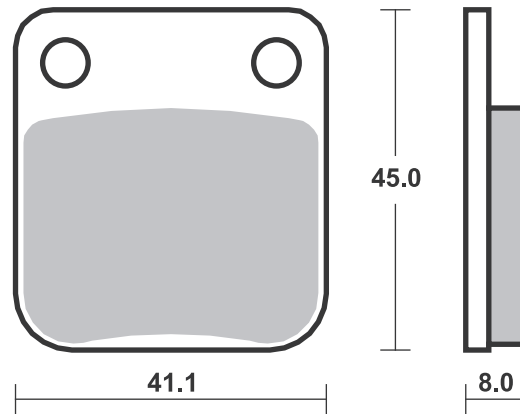
HYOSUNG			
SF 50	99 - 06	HF	
100 Cab	98 - 01	HF	
EZ 100	00 - 05	HF	
110 Midas Plus	98 - 04	HF	
FX 110 110	02 - 04	HF	
KR 110 Master	04 - 05	HF	
ITALJET			
100 Millennium 2T	01 - 01	HF	
125 Millennium	00 - 03	CT	
150 Millennium	00 - 03	CT	
KEEWAY			
50 Flash	07 - 12	HF	
50 Hurricane	06 - 16	HF	
90 Hurricane	06 - 09	HF	
MAICO			
50 Cruiser	99 - 99	HF	
50 Thunderbike I	99 - 99	HF	
50 Thunderbike II	99 - 99	HF	
C-1 50 Hard Enduro	99 - 99	HF	
R-1 50 Superbike	99 - 99	HF	
X-1 50 SuperCross	99 - 99	HF	
MZ			
50 (MUZ) Moskitto SX	00 - 02	HF	
PETERSON			
50 Hurricane	95 - 95	HF	
SR 50 Racing	95 - 95	HF	
80 Hurricane	95 - 95	HF	
SR 80 Racing	95 - 95	HF	
PGO			
50 Big Max	03 - 17	HF	
50 Comet	91 - 92	HF	
50 Galaxy	91 - 97	HF	
50 Road 66	95 - 95	HF	
PS 50	93 - 93	HF	
90 Galaxy	92 - 94	HF	
PIAGGIO VESPA			
50 New Liberty S	16 - 19	HF	



PIAGGIO VESPA			
50 Typhoon	06 - 14	HF	
NRG 50 Power DD	06 - 16	HF	
NRG 50 Purejet	06 - 07	HF	
QUADRO			
350 3	16 - 16		MS
350 4	16 - 16		MS
D 350	11 - 15		CT
RIEJU			
RS2 50 NKD	06 - 10		HF
RS3 50	12 - 17		HF
SULA			
50 Thunder Bird	99 - 99	HF	
100 Thunder Bird	99 - 99	HF	
125 Thunder Bird	99 - 99	CT	
SUZUKI			
AE 50 R/L	88 - 93	HF	
AH 50 Adress	92 - 95	HF	
CP 50	85 - 90	HF	
CR 50 DC	87 - 87	HF	
ZZ 50 Scooter	92 - 92	HF	
AH 80 Adress, V, Tune	88 - 91	HF	
AH 100 V Adress	91 - 94	HF	
AN 125	06 - 08	CT	
LIDO 125 Vario Scooter	90 - 93	CT	
UE 125	01 - 03	CT	
UE 150 CT	02 - 03	CT	
TGB			
50 101R	05 - 09	HF	
50 101S	99 - 02	HF	
50 202T	99 - 02	HF	
50 303R	99 - 14	HF	
50 309 Racing	05 - 05	HF	
50 507	05 - 05	HF	
50 Akros	99 - 04	HF	
50 Bull&t RS/RR	11 - 17		HF
50 Bullet	09 - 09	HF	HF
50 Bunny	97 - 00	HF	
50 Double X	05 - 05	HF	
50 Ergon	96 - 00	HF	

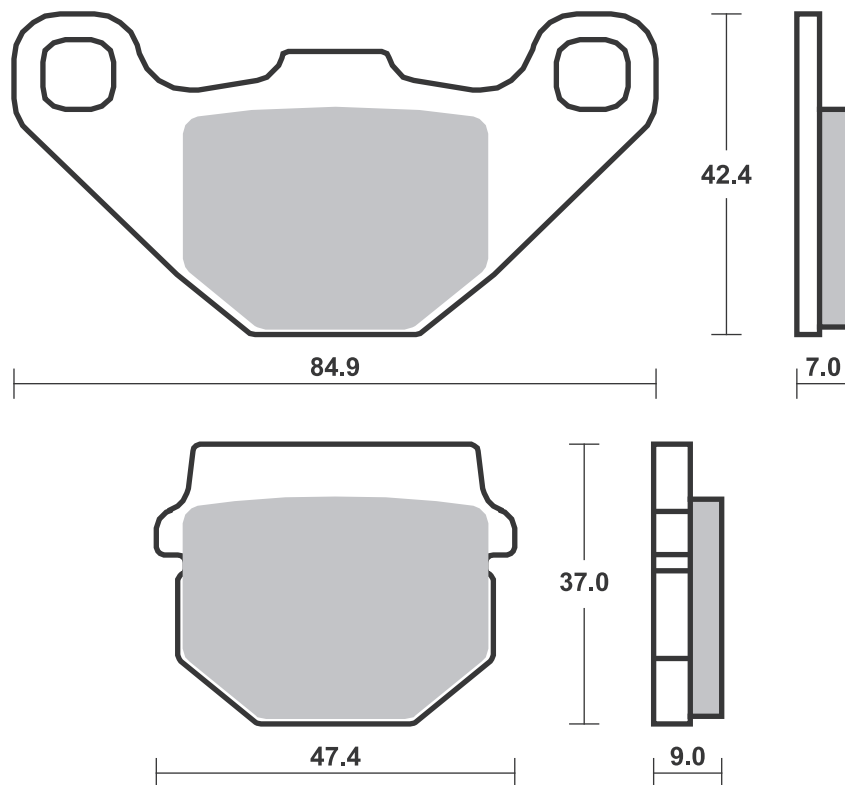
Available compounds **HF • CT**

SBS 100



Available compounds **HF • CT • MS**

SBS 101



Applications

SBS 101

Recommended compound



TGB			
50 Hawk	09 - 14	HF	
50 Hiw's	99 - 99	HF	
50 Hook	10 - 12	HF	
50 J409	00 - 03	HF	
50 Tapo RS	11 - 12	HF	
50 Trigger	99 - 03	HF	
R			HF
50 X	06 - 14		
90 101S	99 - 02	HF	
90 202T	99 - 02	HF	
90 Akros	99 - 99	HF	
90 Ergon	99 - 02	HF	
90 Hiw's	99 - 99	HF	
90 Trigger	99 - 02	HF	
125 101S	99 - 03	CT	
125 202T	99 - 99	CT	
125 303R	99 - 08	CT	
125 309 RS	00 - 00	HF	
125 Bull&t RS/RR	11 - 14		HF
125 Hook	10 - 10	HF	
UVM			
50 BeThere	99 - 99	HF	
50 Bingo	99 - 99	HF	
125 BeThere	99 - 99	CT	
125 Bingo	99 - 99	CT	
125 Paragon	99 - 99	CT	

SBS 102

Recommended compound



ADLY			
50 Panther	01 - 09	HF	
50 Silver Fox	06 - 09	HF	
50 Super Sonic	00 - 05	HF	
50 Thunderbike	97 - 09	HF	
RS			HF
50 Super Sonic	06 - 08	HF	
100 Panther	01 - 06	HF	
100 Silver Fox	06 - 06	HF	
100 Super Sonic	01 - 05	HF	
100 Thunderbike	01 - 04	HF	HF
125 Super Sonic	01 - 05	CT	
125 Thunderbike	01 - 04	CT	CT
EASY RIDER			
50 Easy Rider	99 - 99	HF	
GILERA			
50 Eaglet	97 - 99		HF
KREIDLER			
25 Florett XL	99 - 06	HF	
50 Florett	99 - 06	HF	
MALAGUTI			
125 Blog	10 - 10		CT
125 Monte	20 - 20		CT
160 Blog	10 - 11		CT
PEUGEOT			
50 Buxy (Hengtong cal.)	94 - 97	HF	
50 Kisbee	10 - 14	HF	
50 Kisbee RS	11 - 17	HF	



PEUGEOT			
50 Speedake			
(Hengtong cal.)	94 - 01	HF	
50 Speedfight LC,			
(Hengtong cal.)	96 - 15	HF	
50 Squab			
(Hengtong cal.)	94 - 04	HF	
50 Trekker Offroad	99 - 01	HF	
50 Vivacity			
(Hengtong cal.)	05 - 07	HF	
100 Vivacity			
(Hengtong cal.)	05 - 07	HF	
SIAM			
50 Mat	97 - 97	HF	
100 Mat	97 - 97	HF	
SMC			
50 Easy Rider	97 - 97	HF	
SUZUKI			
AJ 50 Sepia	92 - 96	HF	
AH 80 Scooter	92 - 94	HF	

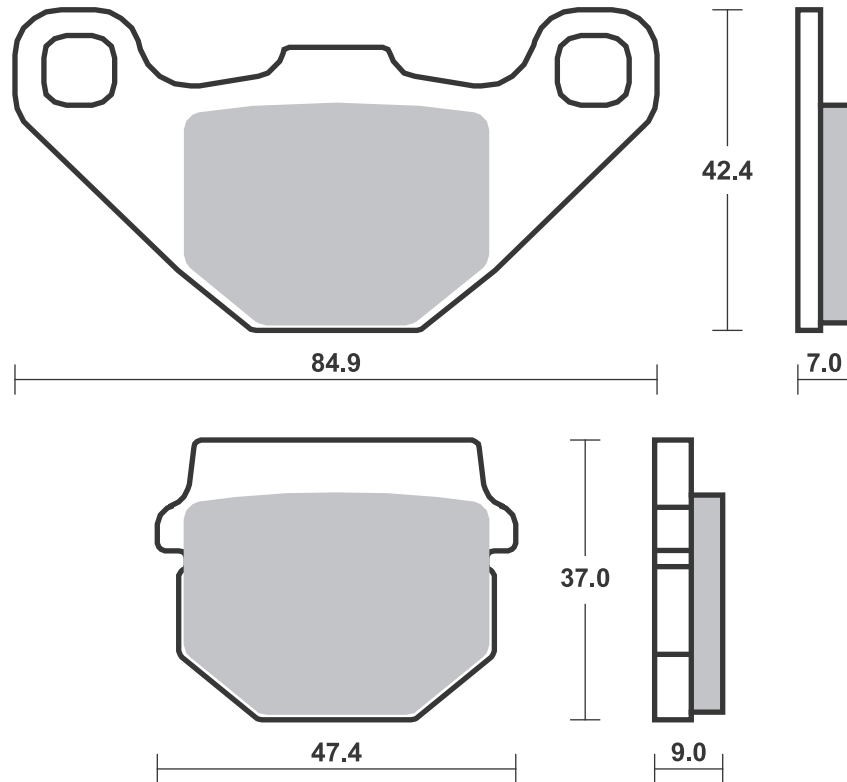
STREET HF • HS • LS • SP
 AMERICAN H.HF • H.CT • H.HS • H.LS
 SCOOTER HF • CT • MS

RACING
 OFF ROAD
 ATV

RST • DC • DCC • DS-1 • DS-2 • RQ
 SI • RSI • CS
 ATS • SI • RSI • PSI

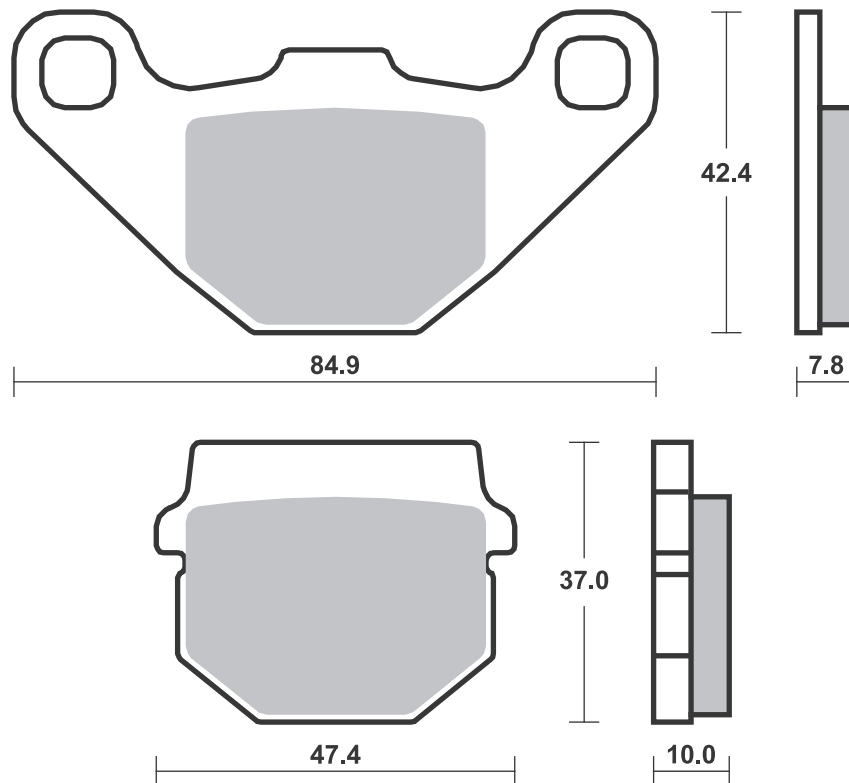
Available compounds HF • CT • MS

SBS 101



Available compounds HF • CT

SBS 102



Applications

SBS 103 Recommended compound



CAGIVA			
50 Mito	99 - 06	HF	
125 Stella	97 - 08	CT	
DAELIM			
110 City Ace	03 - 07	HF	
GARELLI			
125 Joker 2	02 - 02	CT	
150 Joker 2	02 - 02	CT	
HONDA			
MBX 50 S	83 - 85	HF	
NS 50 F, Aero	88 - 91	HF	
NS-1 50	91 - 94	HF	
NSR 50	89 - 90	HF	
NSR 75 FI	88 - 00	HF	
NSR 80 R	87 - 92	HF	



HYOSUNG			
125 Boomer	03 - 03	CT	
125 Exceed	02 - 06	CT	
150 Exceed	02 - 04	CT	
KYMCO			
100 Spike	02 - 06	HF	
110 Spike	03 - 06	HF	
125 Jetix	08 - 15	CT	
125 Spike	02 - 06	CT	
MZ			
125 Mantizz S	07 - 07	CT	
SYM			
125 Wolf Legend	02 - 05	CT	

SBS 104 Recommended compound



HONDA			
NH 100 Lead	00 - 08	HF	
NHX 110	10 - 12	CT	
NES 125 @	01 - 06	CT	
NES 150 @	01 - 06	CT	
CH 250 Spacy, Freeway Fusion	88 - 93	MS	
PGO			
50 T-Rex 3 (TR3-50)	02 - 16	HF	
SUZUKI			
250 Sky Wave Type II	98 - 01	MS	
AN 250 Burgman	98 - 03	MS	
AN 400 Burgman	99 - 00	MS	

SBS 105 Recommended compound



APRILIA			
RS 50	06 - 11	HF	
RX 50	06 - 14	HF	
BARIGO			
Scooter electric	97 - 97	HF	
BETA			
50 Eikon	99 - 03	HF	HF
50 Techno	96 - 96	HF	HF
50 Tempo	92 - 96	HF	
RR 50 Enduro	99 - 09	HF	
RR 50 Pro Race	98 - 98	HF	
RR 50 Standard	99 - 08	HF	
RR 50 Supermotard	99 - 07	HF	
RR 50 Supermotard	04 - 07	HF	HF
125 Eikon	99 - 03	CT	CT
150 Eikon	99 - 03	CT	CT
250 Eikon	99 - 10	CT	CT



BULTACO			
50 Astro	01 - 06	HF	
50 Lobito	99 - 06	HF	
CAGIVA			
50 Corsa	98 - 98	HF	
50 Mantis	99 - 99	HF	
50 Mito	99 - 06	HF	HF
50 Progress	98 - 99	HF	
CPI			
50 Supermoto, Supercross	03 - 09	HF	HF
DERBI			
50 Atlantis	99 - 08	HF	
50 Atlantis 4T	04 - 10	HF	
50 Atlantis Bullet	04 - 05	HF	
50 Atlantis H2O	01 - 01	HF	



DERBI			
50 Atlantis H2O Wave	01 - 01	HF	
50 Atlantis Wave	01 - 02	HF	
50 Aventura	96 - 96	HF	
50 Black Devil	04 - 04	HF	
50 DRD Pro corse	06 - 08	HF	
50 DRD Racing R	05 - 10	HF	
50 DRD Racing R Ltd.	05 - 05	HF	
50 DRD Racing SM	05 - 05	HF	
50 DRD Racing SM Ltd.	05 - 05	HF	
50 Fenix	94 - 07	HF	HF
50 Furax	96 - 98	HF	HF
50 Hunter	97 - 99	HF	
50 Manhattan	99 - 99	HF	
50 Predator LC	99 - 02	HF	HF
50 Predator O2	00 - 02	HF	HF
50 Rambla	06 - 06	HF	HF
50 Savannah	91 - 97	HF	
50 Senda L	99 - 01	HF	HF

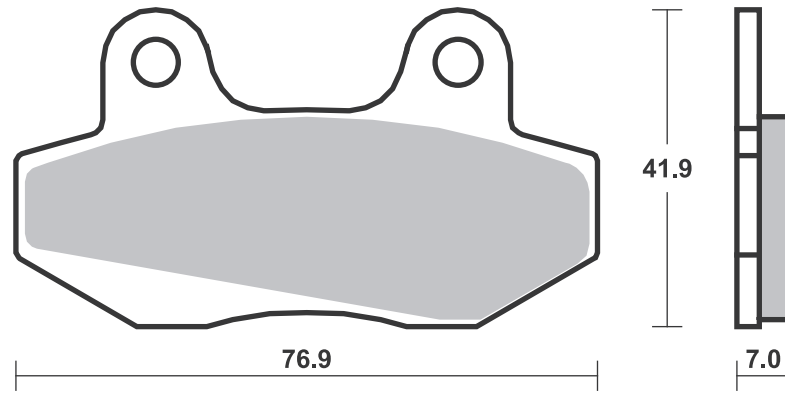
STREET HF • HS • LS • SP
 AMERICAN H.HF • H.CT • H.HS • H.LS
 SCOOTER HF • CT • MS

RACING
 OFF ROAD
 ATV

RST • DC • DCC • DS-1 • DS-2 • RQ
 SI • RSI • CS
 ATS • SI • RSI • PSI

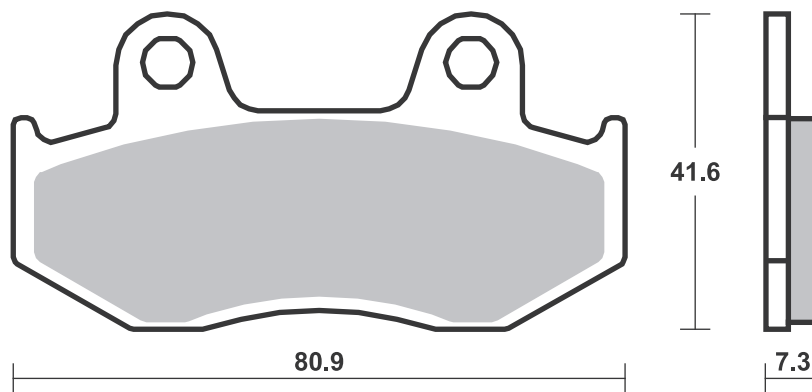
Available compounds **HF • CT**

SBS 103



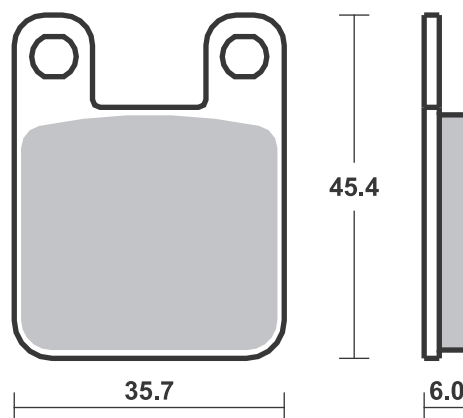
Available compounds **HF • CT • MS**

SBS 104



Available compounds **HF • CT**

SBS 105



If required with springs -
 see SBS 188

Brake Pad 1:1 Drawings,
 Compounds, Fitments



DERBI			
50 Senda R DRD	03 - 04	HF	
50 Senda R, X-Treme	94 - 04	HF	HF
50 Senda SM DRD	03 - 04	HF	HF
50 Senda SM DRD Black Edition	03 - 04	HF	
50 Senda SM, X-Treme	99 - 06	HF	HF
50 Stinger	96 - 96	HF	
50 Vamos FL	95 - 99	HF	
50 Vamos L	95 - 95	HF	
50 Vamos R (A.J.P. cal.)	95 - 95	HF	
50 Variant Sport-R	01 - 13	HF	
50 X-Race R	05 - 09	HF	HF
50 X-Treme R	05 - 05	HF	HF
GP 50	01 - 01	HF	
GP1 50	01 - 03	HF	HF
GPR 50 R	98 - 03	HF	
GPX1 50	06 - 06	HF	
ST 50 Paddock	96 - 99	HF	
100 Atlantis 4T	04 - 06	HF	
100 Atlantis 02/H20	01 - 01	HF	
125 Predator	99 - 99	CT	
FACTORY			
RP 50 Desert	04 - 04	HF	
SM 50 Chrono	04 - 04	HF	
SP 50 Chrono	04 - 04	HF	
YR 50 Desert	04 - 04	HF	
FANTIC			
50 Trial .5 .7 .9	89 - 91	HF	HF
GARELLI			
50 Xo	12 - 12	HF	
GSP 50	12 - 12	HF	
GILERA			
50 H@k	99 - 02	HF	HF
50 Zulu	01 - 03	HF	HF
GSM 50 Supermotard	01 - 13	HF	HF
RCR 50	04 - 13	HF	HF
SMT 50	04 - 13	HF	HF
125 GSM	00 - 00	CT	CT
SC 125	06 - 07	CT	CT
HERO ENVOY			
50	99 - 99	HF	
HRD			
50 Sonic 2 Supermotard	00 - 02	HF	
50 Sonic 2 Trail	00 - 02	HF	
HUSQVARNA			
50 Racing	98 - 98	HF	
SM 50	02 - 02	HF	HF
WR 50	02 - 02	HF	
WRS 50	98 - 98	HF	
ITALJET			
50 Dragster	99 - 06	HF	HF
50 Formula Air	99 - 00	HF	
50 Formula L.C.	98 - 00	HF	HF
50 Torpedo	98 - 99	HF	
50 Torpedo 4T	01 - 03	HF	
125 Dragster	99 - 03	CT	CT
125 Formula L.C.	99 - 03	CT	CT
125 Jupiter	02 - 03	CT	CT
125 Torpedo	99 - 06	CT	
125 Twin	98 - 01	CT	CT
150 Jupiter	02 - 03	CT	
150 Torpedo 4T	01 - 01	CT	



ITALJET			
180 Dragster	99 - 03	CT	CT
MACAL			
AM5/6 50 Trophy	99 - 99	HF	
AM5/6 50 Trophy H20	99 - 99	HF	
MALAGUTI			
50 Fifty	04 - 04	HF	
NKD 50	04 - 09	HF	
XSM 50	03 - 14	HF	
XTM 50	03 - 11	HF	HF
MBK			
50 X-Limit	04 - 16	HF	HF
50 X-Power	04 - 13	HF	
MINARELLI			
MR 80	96 - 96	HF	
MOTORHISPANIA			
MH 50 Furia 6v	99 - 99	HF	HF
MH 50 Furia Max	06 - 10	HF	HF
MH 50 Urban Bike	06 - 10	HF	
RX 50 Racing	00 - 05	HF	
RYZ 50 Enduro	05 - 13	HF	HF
RYZ 50 Supermotard	05 - 10	HF	HF
PEUGEOT			
50 Blaster	09 - 12	HF	
50 Blaster Furios	11 - 12	HF	HF
50 Blaster RS12	09 - 12	HF	
50 Buxy (A.J.P. cal.)	94 - 97	HF	
50 Elyseo	02 - 05	HF	HF
50 Elyseo (A.J.P. cal.)	99 - 01	HF	
50 Elystar	03 - 05	HF	
50 Jet C-Tech	09 - 09	HF	HF
50 Jet-Force	03 - 10	HF	HF
50 Looxor	02 - 05	HF	
50 Looxor	06 - 06	HF	HF
50 Ludix	04 - 08	HF	
50 Speedake (A.J.P. cal.)	94 - 01	HF	
50 Speedfight 2 A/C	01 - 08	HF	
50 Speedfight 2 L/C	01 - 08	HF	HF
50 Speedfight 2 X-Race, Furious, 206 WRC	01 - 02	HF	HF
50 Speedfight LBD/LBDP	00 - 00	HF	HF
50 Speedfight LC, (A.J.P. cal.)	96 - 15	HF	
50 Speedfight Lemans	11 - 11	HF	HF
50 Squab (A.J.P. cal.)	94 - 04	HF	
50 TKR Furious	05 - 10	HF	
50 TKR WRC	05 - 10	HF	
50 Trekker Metal-X	01 - 08	HF	
50 Trekker Road	99 - 00	HF	
50 Trekker Streetboard	00 - 02	HF	
50 Trekker Urban Black	00 - 00	HF	
50 Vivacity (A.J.P. cal.)	99 - 07	HF	
XP 6 50 Enduro	06 - 12	HF	HF
XP 6 50 Supermotard	06 - 12	HF	HF
XP 6 50 Trail	04 - 05	HF	HF
XP S-6 50 Enduro	02 - 05	HF	HF
XP S-6 50 Supermotard	04 - 05	HF	
XR 6 50 Race Spec	02 - 07	HF	
XR 7 50	08 - 10	HF	
100 Elyseo	02 - 05	HF	HF
100 Elyseo (A.J.P. cal.)	99 - 01	HF	
100 Looxor	02 - 07	HF	HF
100 Speedfight	00 - 07	HF	HF
100 Speedfight 2, X-Race	01 - 07	HF	HF
100 Trekker Road	99 - 04	HF	



PEUGEOT			
100 Vivacity (A.J.P. cal.)	99 - 07	HF	
125 Elyseo (A.J.P. cal.)	99 - 99	CT	
125 Ludix	04 - 05	CT	
125 Satelis	04 - 05	CT	
PIAGGIO VESPA			
50 Diesis	02 - 05	HF	
100 Diesis	02 - 03	HF	
RIEJU			
50 First, H20	97 - 99	HF	
50 Racing Spec. Edition	01 - 01	HF	HF
50 Spike Racing	02 - 06	HF	HF
50 Spike Racing	02 - 06	HF	HF
50 Tango	08 - 12	HF	
50 Windy	97 - 97	HF	
MRX 50 , Racing	02 - 09	HF	HF
MRX 50 Pro	05 - 09	HF	HF
NKD 50	04 - 07	HF	
RRX 50	08 - 08	HF	HF
RRX 50 Spike	08 - 08	HF	HF
RS1 50 , Castrol	01 - 03	HF	
RS1 50 Evolution	96 - 00	HF	HF
RS3 50 Pro	12 - 17	HF	HF
SMX 50	02 - 09	HF	HF
SMX 50	02 - 09	HF	HF
SMX 50 Pro	08 - 09	HF	HF
ROXON			
50 Duel SM	06 - 06	HF	HF
50 Duel TT	06 - 06	HF	HF
SHERCO			
50 Supermotard, Enduro	02 - 06	HF	
SIMSON			
125 Star	99 - 99	CT	
SUZUKI			
AY 50 , Katana	96 - 08	HF	
AY 50 W	00 - 04	HF	
AY 50 WR	00 - 05	HF	
RMX 50	00 - 02	HF	HF
SMX 50 Super Motard	00 - 02	HF	HF
UF 50 Estilete	00 - 02	HF	
UX 50 W Zillion	99 - 02	HF	
TOMOS			
50 Hip Hop	06 - 08	HF	
50 Racing	06 - 08	HF	
50 Street Soul	06 - 08	HF	
50 Youngst'r	06 - 08	HF	
SE 50	05 - 06	HF	
YAMAHA			
DT 50 R	04 - 08	HF	
TZR 50	03 - 04	HF	

STREET HF • HS • LS • SP
AMERICAN H.HF • H.CT • H.HS • H.LS
SCOOTER HF • CT • MS

RACING
OFF ROAD
ATV

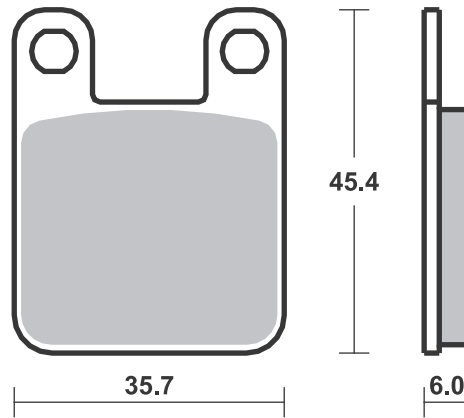
RST • DC • DCC • DS-1 • DS-2 • RQ
SI • RSI • CS
ATS • SI • RSI • PSI

Drawings 1:1

Available compounds **HF • CT**

SBS 105

If required with springs -
see SBS 188



Applications

SBS 106 Recommended compound



APRILIA			
AF1	50 AE	86 - 96	HF
AF1	50 Europa, Futura	90 - 92	HF
MX	50	03 - 10	HF
RS	50	96 - 99	HF
RS	50 , Replica	00 - 05	HF
RX	50	90 - 05	HF
RX	50 Racing	04 - 06	HF
	125 Leonardo	96 - 96	CT
CAGIVA			
	50 Blues	89 - 89	HF
	50 Cocis	88 - 88	HF
KYMCO			
B	125 Freeway	93 - 95	CT

SBS 107 Recommended compound



GARELLI			
	Xo Electric	12 - 12	HF
	125 Xo	12 - 12	CT
	150 Xo	12 - 12	CT
	200 Xo	12 - 12	CT
MALAGUTI			
	125 Centro ie	08 - 11	CT
	160 Centro ie	08 - 11	CT
MBK			
	125 Flame R/F	95 - 03	CT
	150 Vertex	97 - 97	CT
YAMAHA			
	50 Cygnus	96 - 01	HF
DT	50 R	89 - 97	HF
TDR	50	90 - 92	HF
TZM	50 R	94 - 97	HF



YAMAHA			
TZR	50	90 - 92	HF
	105 Crypton	98 - 04	HF
DT	125 R	96 - 07	CT
XC	125 Cygnus F	00 - 08	CT
XC	125 F	00 - 08	CT
XC	125 TR Cygnus, R	96 - 98	CT
XC	150 Fly One R	98 - 02	CT

SBS 108 Recommended compound



APRILIA			
	125 Leonardo		
	(Grimeca cal.)	99 - 06	CT
	125 Scarabeo,		
	Scarabeo GT	99 - 03	CT
	125 Sportcity		
	(Grimeca cal.)	04 - 12	CT
	150 Leonardo		
	(Grimeca cal.)	99 - 05	CT
	150 Scarabeo	99 - 04	CT
	200 Scarabeo,		
	Scarabeo GT	02 - 03	CT
	200 Sportcity	04 - 08	CT
	250 Leonardo		
	(Grimeca cal.)	99 - 05	MS
	250 Sportcity	06 - 08	MS
	300 Leonardo		
	(Grimeca cal.)	05 - 06	MS
	400 Scarabeo ie	07 - 08	MS



APRILIA			
	500 Atlantic	02 - 05	MS
	500 Scarabeo	03 - 06	MS
	500 Scarabeo Classic	10 - 11	MS
	500 Scarabeo ie	07 - 11	MS
CAGIVA			
	50 Blues	89 - 89	HF
DERBI			
	125 Rambla	08 - 14	CT
	300 Rambla	08 - 12	MS
GILERA			
	125 Cougar	99 - 02	CT
MALAGUTI			
	125 Runner	87 - 87	CT
	125 Sport City Cube	08 - 08	CT



MALAGUTI			
	200 Sport City Cube	08 - 08	CT
	250 Sport City Cube	08 - 08	MS
	300 Sport City Cube	08 - 08	MS
GT	500 Spidermax	04 - 10	MS
RS	500 Spidermax	09 - 11	MS
SIMSON			
	125 Schikra	99 - 99	CT

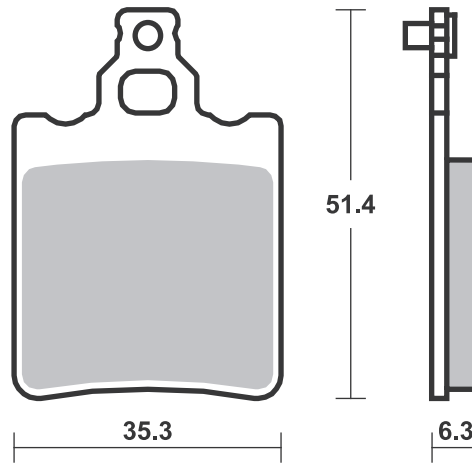
STREET HF • HS • LS • SP
 AMERICAN H.HF • H.CT • H.HS • H.LS
 SCOOTER HF • CT • MS

RACING
 OFF ROAD
 ATV

RST • DC • DCC • DS-1 • DS-2 • RQ
 SI • RSI • CS
 ATS • SI • RSI • PSI

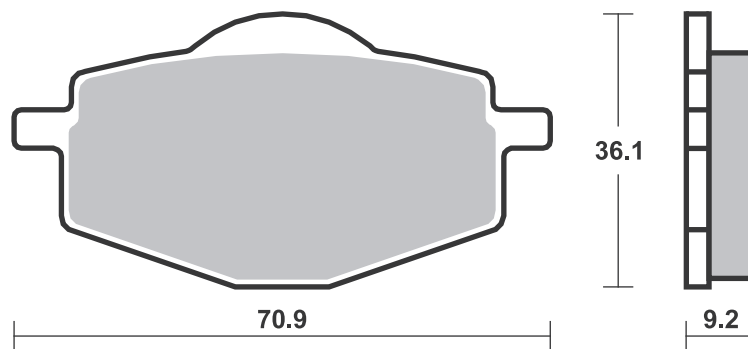
Available compounds **HF • CT**

SBS 106



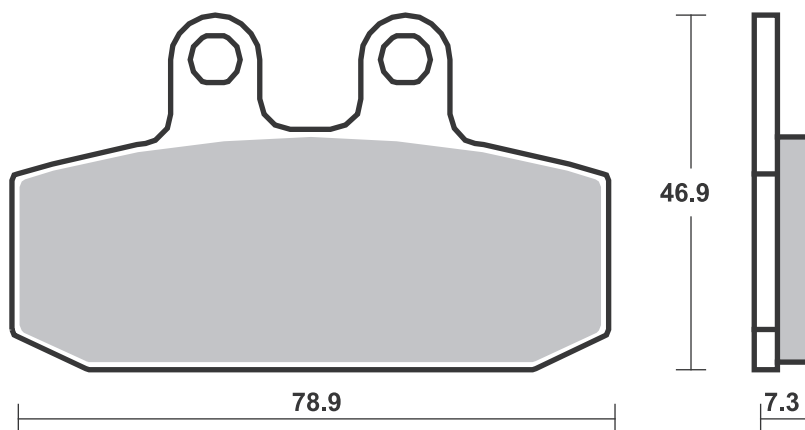
Available compounds **HF • CT**

SBS 107



Available compounds **HF • CT • MS**

SBS 108



Applications

SBS 109 Recommended compound



APRILIA			
	50 Red Rose	90 - 94	HF
AF1	50 AE	86 - 96	HF
AF1	50 Europa, Futura	90 - 92	HF
BENELLI			
	50 Chrono	92 - 93	HF
KTM			
GO	50	94 - 97	HF
MALAGUTI			
	50 Centro	93 - 96	HF
F-12	50 Phantom L.C.	94 - 98	HF
F-15	50 Fire Fox L.C.	96 - 08	HF
YAMAHA			
DT	50 R	98 - 03	HF

SBS 110 Recommended compound



HONDA			
NH	50 Lead	86 - 93	HF
NH	80 Lead Scooter	86 - 95	HF
KYMCO			
	50 Manboy	95 - 00	HF
	50 Zap		
	(Disc Brake version)	95 - 00	HF
SP	90 Yup	95 - 99	HF
SYM			
	50 Bullet	93 - 93	HF
	50 Cinderella	01 - 00	HF
	50 Mio	05 - 16	HF
DD	50	02 - 12	HF
	100 Cinderella	01 - 01	HF
	100 Mio	05 - 16	HF

SBS 111 Recommended compound



ADLY			
	25 Silver Fox	00 - 05	HF
	50 Cat	01 - 08	HF
	50 Cosy	01 - 08	HF
	50 Fox	00 - 09	HF
	50 Fox Plus	01 - 09	HF
	50 Jet	96 - 99	HF
	50 Pista, Pista Twin Light	96 - 99	HF
	50 Silver Fox	00 - 05	HF
RT	50 Road Tracer	02 - 06	HF
	70 Fox Plus	01 - 05	HF
	70 Pista, Pista Twin Light	01 - 05	HF
	80 Cosy	01 - 06	HF
RT	90 Road Tracer	02 - 06	HF
	100 Cat	01 - 08	HF
	100 Jet	96 - 99	HF
	100 Silver Fox	01 - 05	HF
RT	100 Road Tracer	02 - 06	HF
	125 Cat	01 - 04	CT



BS VILLA			
AX	50	93 - 93	HF
GZ	50	93 - 93	HF
CAGIVA			
	50 City	08 - 08	HF
FANTIC			
	50 Big Wheel	93 - 93	HF
	50 Grinta	95 - 96	HF
	50 Leader	95 - 95	HF
	50 Pony SR	93 - 95	HF
	50 Queenie	95 - 96	HF
GARELLI			
	50 Starter	02 - 02	HF
CPR	50	02 - 02	HF
FX	50	02 - 06	HF
PMX	50 Rally	00 - 00	HF



GARELLI			
SR	50 Pony	95 - 02	HF
ITALJET			
	50 Bazooka	93 - 02	HF
	50 Cruise	95 - 97	HF
	50 Pista 2	92 - 97	HF
	50 Scoop	93 - 97	HF
	50 Yankee 8	94 - 02	HF HF
LEM			
	50 Flash	94 - 98	HF
MBK			
	50 Target	92 - 95	HF
	100 Booster	99 - 02	HF
MZ			
	50 (MUZ) Moskito	99 - 02	HF

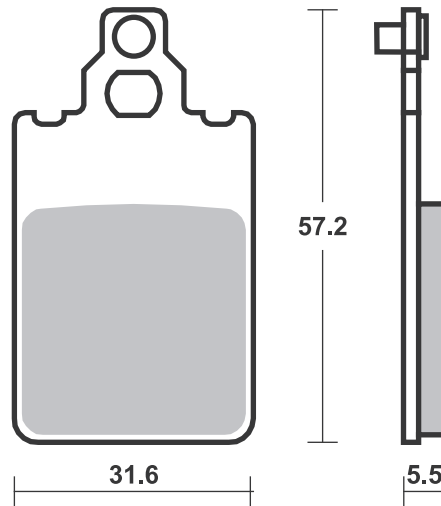
STREET HF • HS • LS • SP
 AMERICAN H.HF • H.CT • H.HS • H.LS
 SCOOTER HF • CT • MS

RACING
 OFF ROAD
 ATV

RST • DC • DCC • DS-1 • DS-2 • RQ
 SI • RSI • CS
 ATS • SI • RSI • PSI

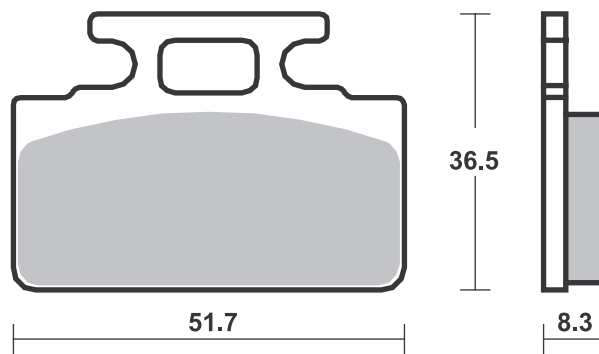
Available compounds **HF**

SBS 109



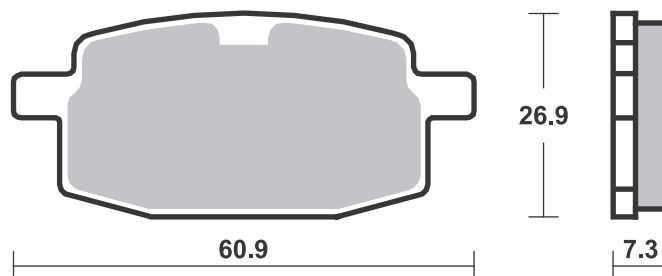
Available compounds **HF • CT**

SBS 110



Available compounds **HF • CT**

SBS 111



Applications

SBS 111 Recommended compound



MZ			
	125 (MUZ) Moskito	99 - 02	CT
PETERSON			
	50 Hurricane	95 - 95	HF
SR	50 Racing	95 - 95	HF
	80 Hurricane	95 - 95	HF
SR	80 Racing	95 - 95	HF
PEUGEOT			
	50 V-Clic	08 - 13	HF
PGO			
	50 Big Max	94 - 02	HF
	50 Big Max Sport	96 - 04	HF
	50 Comet	93 - 97	HF
	50 EPS	96 - 97	HF
	50 Hot	97 - 09	HF
	50 Mega	96 - 99	HF
PMX			
	50 Tornado	96 - 02	HF
	50	97 - 03	HF
	80 Big Max	94 - 98	HF
	90 Big Max	97 - 06	HF
	90 Tornado	00 - 00	HF
	100 Big Max	96 - 99	HF
PMX	110	00 - 01	HF
	125 Kung Fu	00 - 00	CT
	125 Tornado	96 - 97	CT
SHE-LUNG			
	50 Falcon	97 - 97	HF



SHE-LUNG			
	125 Mars	97 - 97	CT
SIAMOTO			
	50 Birdie	02 - 04	HF
SULA			
	50 City Bird	99 - 99	HF
TGB			
	250 Dynasty	06 - 06	CT
YAMAHA			
	50 Axis Pro Foot	92 - 99	HF
CR	50 Target	91 - 95	HF
CR	50 Z	91 - 95	HF
JOG	50 (Spain)	88 - 88	HF
JOG	50 R	02 - 07	HF
RS	50 Champ	88 - 93	HF
YE	50 Zest (Japan)	92 - 95	HF
YE	80 Zest (Japan)	93 - 95	HF
	90 Axis Pro Foot	94 - 94	HF
CR	90 Target	91 - 94	HF
JOG	90	90 - 91	HF
YA	90 Axis	90 - 93	HF
YW	100 Booster	99 - 02	HF

SBS 112 Recommended compound



HONDA			
NH	50 Lead SS,MR,MSE	84 - 85	HF
NH	80 Lead Scooter	85 - 85	HF
NH	125 Lead Scooter	86 - 87	CT

Brake Pad 1:1 Drawings, Compounds, Fitments

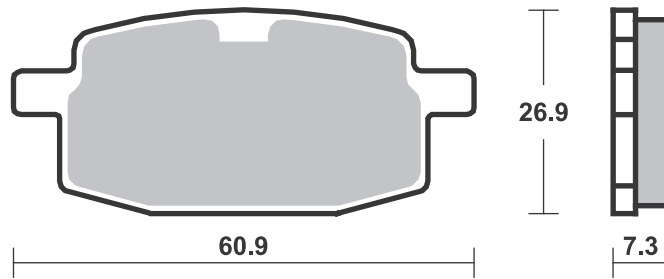
STREET HF • HS • LS • SP
AMERICAN H.HF • H.CT • H.HS • H.LS
SCOOTER HF • CT • MS

RACING
OFF ROAD
ATV

RST • DC • DCC • DS-1 • DS-2 • RQ
SI • RSI • CS
ATS • SI • RSI • PSI

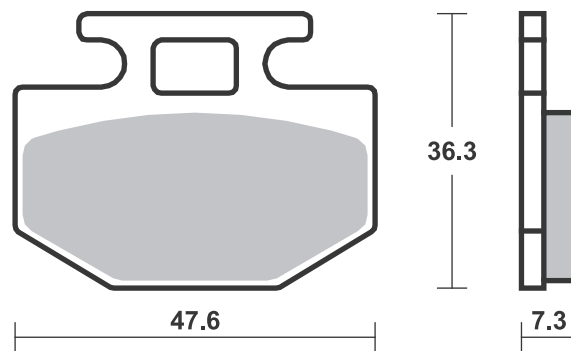
Available compounds **HF • CT**

SBS 111



Available compounds **HF • CT**

SBS 112



Applications

SBS 113

Recommended compound



KYMCO		
125	Agility City	11 - 17 CT
MALAGUTI		
F-10	50	92 - 93 HF
PEUGEOT		
SV	50 Roland Garros	93 - 93 HF
SV	50 Sport	93 - 93 HF

SBS 114

Recommended compound



APRILIA		
LX	50 Amico, Sport	92 - 97 HF
SR	50 Europa	93 - 94 HF
SR	50 Urban Kid	93 - 07 HF
SR	50 Viper	93 - 94 HF
ATALA		
AT10	25	97 - 97 HF
	50 Skeggia	98 - 00 HF
AT10	50	97 - 97 HF
MBK		
	50 Booster Next Gen.	97 - 06 HF
	50 Booster Rocket	95 - 02 HF
	50 Booster Track	97 - 02 HF
	50 Equalis	96 - 98 HF
	50 Evolis	92 - 98 HF
	50 Fizz	93 - 00 HF
	50 Forte	94 - 98 HF
	50 Nitro	97 - 10 HF
	50 Ovetto	97 - 10 HF
	80 Evolis	94 - 98 HF
	50 Rodoshow	01 - 09 HF
	90 Rodoshow	02 - 06 HF



PIAGGIO VESPA		
	50 Zip & Zip	94 - 97 HF
SHE-LUNG		
	50 Racer	96 - 96 HF
SUZUKI		
AP	50	95 - 02 HF
AY	50 , Katana	96 - 08 HF
YAMAHA		
JOG-Z	50	90 - 91 HF
NS	50 Aerox	13 - 19 HF
YE	50 Zest (Italy)	92 - 95 HF
YH	50	98 - 07 HF
YM	50 Breeze, Fizz	95 - 95 HF
YQ	50 Aerox	97 - 12 HF
YE	80 Zest (Italy)	93 - 94 HF

Brake Pad 1:1 Drawings, Compounds, Fitments

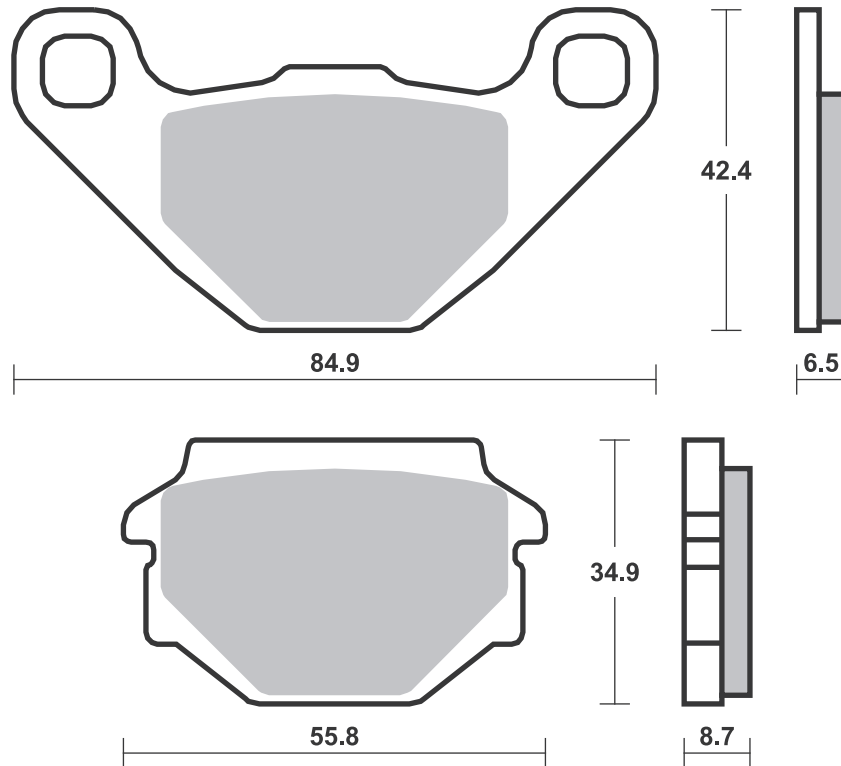
STREET HF • HS • LS • SP
 AMERICAN H.HF • H.CT • H.HS • H.LS
 SCOOTER HF • CT • MS

RACING
 OFF ROAD
 ATV

RST • DC • DCC • DS-1 • DS-2 • RQ
 SI • RSI • CS
 ATS • SI • RSI • PSI

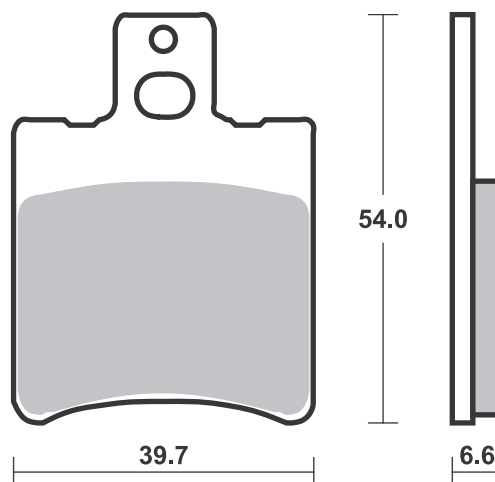
Available compounds **HF • CT**

SBS 113



Available compounds **HF • CT**

SBS 114



Applications

SBS 115 Recommended compound



BS VILLA			
ZX	50	93 - 93	HF
CAGIVA			
	50 City	92 - 94	HF
DAELIM			
	50 Bonita	09 - 12	HF
GZ	50 G Message	98 - 01	HF
SJ	50 S-Five	06 - 12	HF
GARELLI			
	125 Panther	02 - 02	CT
	150 Panther	02 - 02	CT
	250 Panther	02 - 02	CT
HONDA			
CRM	50	93 - 96	HF
GP	50 Dio	91 - 91	HF
HSC	50 ZR, 01 Scooter	92 - 95	HF
SR	50 Dio	93 - 93	HF
SR	50 Super Dio	91 - 92	HF
SZ	50 Tact S	93 - 96	HF
ZX	50 Super Dio	92 - 01	HF
SYM			
	50 Super Fancy	98 - 06	HF

SBS 116 Recommended compound



PEUGEOT			
SV	50 Geo	92 - 92	HF
SV	80 Geo	91 - 92	HF
SV	125 Geo	91 - 92	CT

STREET HF • HS • LS • SP
AMERICAN H.HF • H.CT • H.HS • H.LS
SCOOTER HF • CT • MS

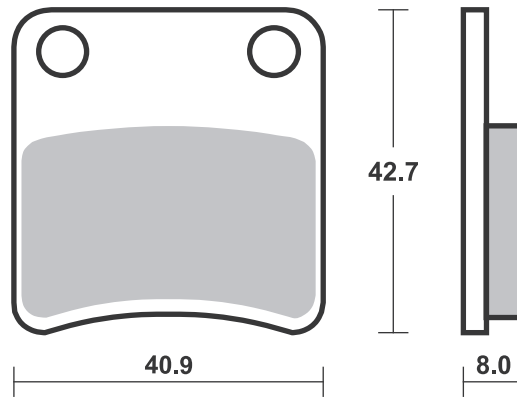
RACING
OFF ROAD
ATV

RST • DC • DCC • DS-1 • DS-2 • RQ
SI • RSI • CS
ATS • SI • RSI • PSI

Drawings 1:1

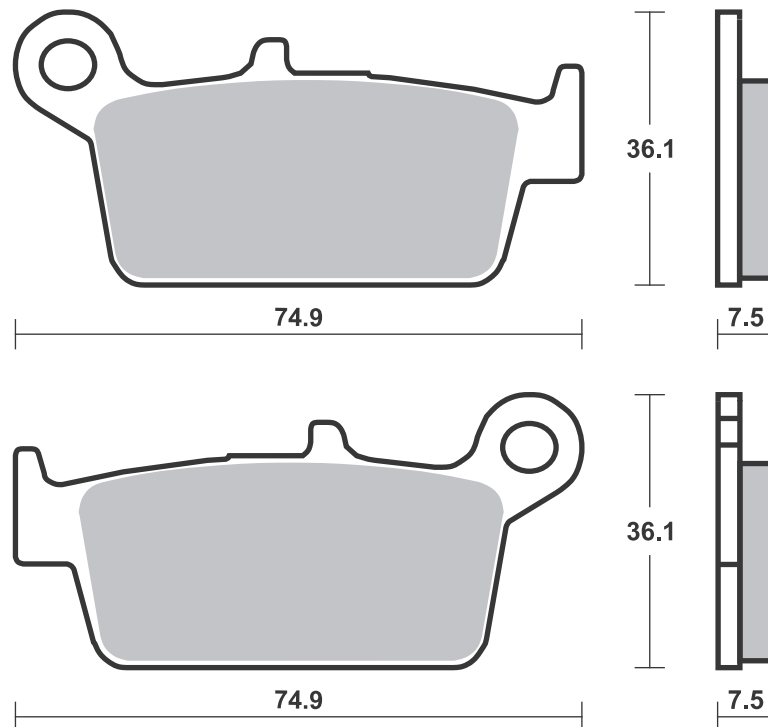
Available compounds **HF • CT**

SBS 115



Available compounds **HF • CT**

SBS 116



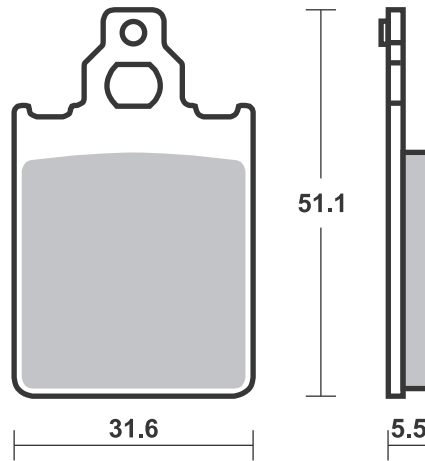
STREET HF • HS • LS • SP
 AMERICAN H.HF • H.CT • H.HS • H.LS
 SCOOTER HF • CT • MS

RACING
 OFF ROAD
 ATV

RST • DC • DCC • DS-1 • DS-2 • RQ
 SI • RSI • CS
 ATS • SI • RSI • PSI

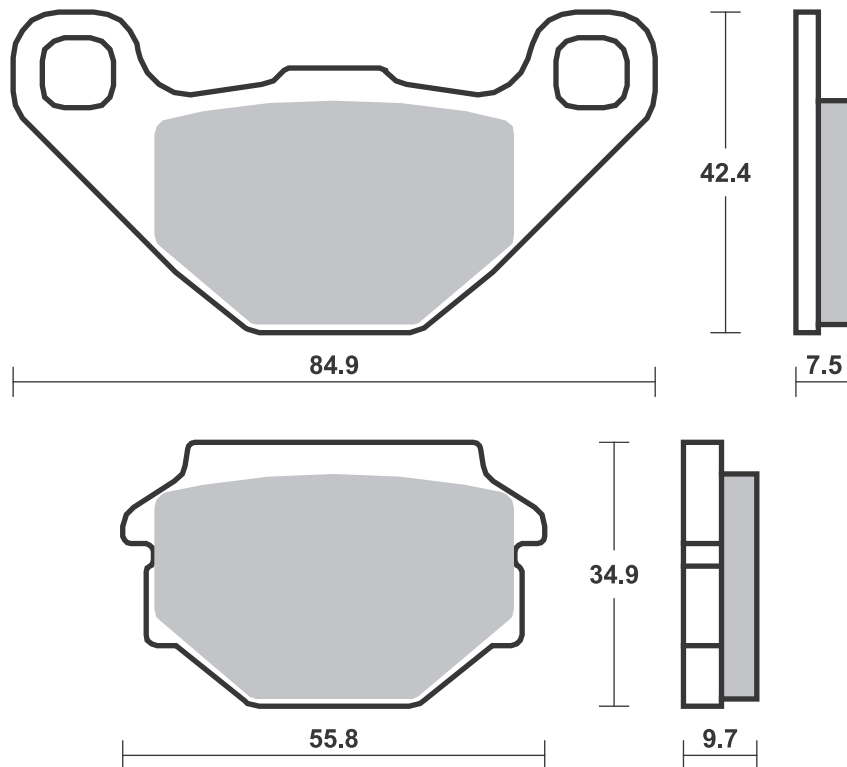
Available compounds HF • CT

SBS 117



Available compounds HF

SBS 118



Applications

SBS 119

Recommended compound



AEON			
125 Oz	14 - 14	CT	
125 Urban	14 - 14	CT	
400 Elite	14 - 15	MS	
DAELIM			
QL 125 Steezer	17 - 19	CT	
S 125 to VIN SDC007440	17 - 19	CT	
SV 125 S3	11 - 15	CT	
HONDA			
NS-1 75	92 - 00	HF	
NSR 80 R	93 - 95	HF	
NF 100 Supra	97 - 99	HF	
ITALJET			
50 Rollercraft	08 - 12	HF	
125 Torpedo	08 - 11	CT	
150 Torpedo	08 - 12	CT	
KEEWAY			
100 Partner	06 - 10	HF	
110 Partner	06 - 07	HF	
125 Speed	06 - 12	CT	
150 Speed	06 - 09	CT	
KYMCO			
50 B&W	04 - 06	HF	
50 Dink, Dink Sport, B&W	99 - 02	HF	
50 K-Pipe	12 - 13	HF	
50 New Dink	08 - 13	HF	



KYMCO			
50 Spacer	99 - 06	HF	
50 Super-9 A/C	02 - 07	HF	
50 Super-9 L/C	02 - 07	HF	
50 Yager	01 - 07	HF	
100 Cobra Racer	99 - 03	HF	
125 Agility 16+	14 - 16	CT	
125 B&W, Dink Sport	99 - 06	CT	CT
125 Cruiser	99 - 99	CT	
125 Dink	96 - 09	CT	CT
125 Grand Dink	02 - 07	CT	CT
125 Movie	99 - 08	CT	
125 Movie XL	01 - 09	CT	
125 New Dink	08 - 10	CT	CT
125 Quannon	08 - 12	CT	CT
125 Spacer	99 - 03	CT	CT
125 Techno GT	06 - 10	CT	
125 Yager	01 - 07	CT	CT
125 Yager GT	09 - 09	CT	
150 B&W	01 - 05	CT	CT
150 Dink	99 - 04	CT	CT
150 Grand Dink	02 - 11	CT	CT
150 Movie XL	01 - 09	CT	
150 Quannon	10 - 14	CT	CT
150 Spacer	99 - 04	CT	CT
150 Yager	01 - 05	CT	CT
150 Zing	99 - 13	CT	
200 Agility 16+	14 - 17	CT	
200 Agility R16	11 - 15	CT	
200 Dink	04 - 12	CT	CT
200 i New Dink	08 - 12	CT	CT
200 Like i	10 - 16	CT	CT



KYMCO			
200 Yager	04 - 13	CT	CT
250 B&W, Dink Sport	01 - 06	MS	MS
250 People	03 - 12	MS	
250 Yup	03 - 05	MS	MS
300 People Si	08 - 10	CT	
SYM			
RS 125	05 - 06		CT
RS 150	05 - 06		CT

SBS 120

Recommended compound



APRILIA			
MX 50	03 - 10	HF	
RS 50 , Replica	00 - 05	HF	
RX 50	90 - 05	HF	
RX 50 Racing	04 - 06	HF	
ETX 125	99 - 92	CT	
BENELLI			
400 Velvet Dusk	03 - 04	CT	
BETA			
RR 50 Enduro Alu	04 - 07	HF	
RR 50 Supermotard Alu	04 - 05	HF	
CPI			
50 GTR	02 - 02	HF	
50 GTS	02 - 03	HF	
125 GTR, GTS	02 - 03	CT	
200 GTR, GTS	02 - 03	CT	
FACTORY			
RP 50 Desert	04 - 04	HF	
SM 50 Chrono	04 - 04	HF	
SP 50 Chrono	04 - 04	HF	
YR 50 Desert	04 - 04	HF	
GILERA			
50 DNA	01 - 07	HF	
125 DNA	01 - 03	CT	
FX 125 Runner (Grimeca cal.)	00 - 05	CT	
FX 125 Runner SP (Grimeca cal.)	00 - 03	CT	



GILERA			
VX 125 Runner 4T (Grimeca cal.)	01 - 12	CT	
175 Mad Mud	02 - 02	CT	
180 DNA	01 - 03	CT	
FXR 180 Runner	98 - 99	CT	
FXR 180 Runner (Grimeca cal.)	00 - 03	CT	
FXR 180 Runner SP (Grimeca cal.)	00 - 00	CT	
VXR 180 Runner 4T (Grimeca cal.)	01 - 08	CT	
FX 200 Runner SP	98 - 01	CT	
VXR 200 Runner 4T (Grimeca cal.)	01 - 09	CT	
MALAGUTI			
XSM 50	03 - 14	HF	
R 125 Madison	99 - 09	CT	
150 Madison	99 - 03	CT	
180 Madison	02 - 02	CT	
S 200 Madison	03 - 06	CT	
PIAGGIO VESPA			
GTX 125 SuperHexagon (Grimeca cal.) 11" wheels)	00 - 00	CT	
LX 125 Hexagon	99 - 00	CT	
LX 125 Skipper, ST	99 - 04	CT	
LX4 125 Hexagon	99 - 07	CT	
GTX 180 SuperHexagon (Grimeca cal.) (11" wheels)	00 - 00	CT	



PIAGGIO VESPA			
LXT 180 Hexagon	99 - 00	CT	
GT 250 Hexagon	99 - 03	MS	
GTX 250 Super Hexagon	01 - 02	MS	
RIEJU			
RS1 50 , Castrol	01 - 03	HF	

STREET
AMERICAN
SCOOTER

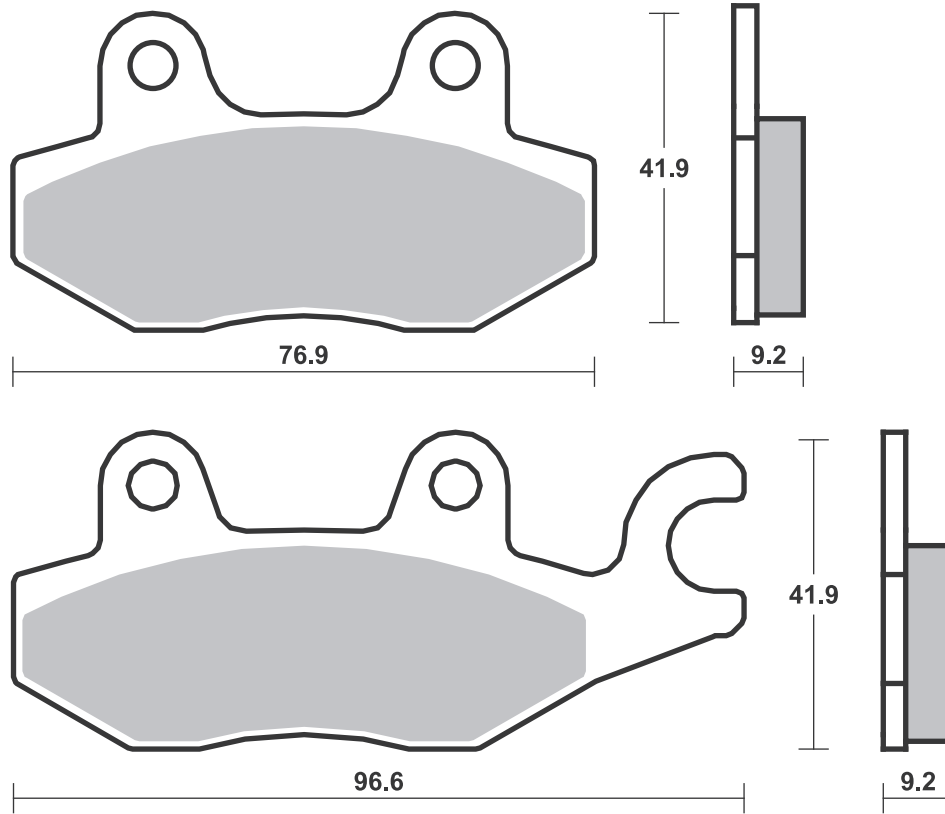
HF • HS • LS • SP
H.HF • H.CT • H.HS • H.LS
HF • CT • MS

RACING
OFF ROAD
ATV

RST • DC • DCC • DS-1 • DS-2 • RQ
SI • RSI • CS
ATS • SI • RSI • PSI

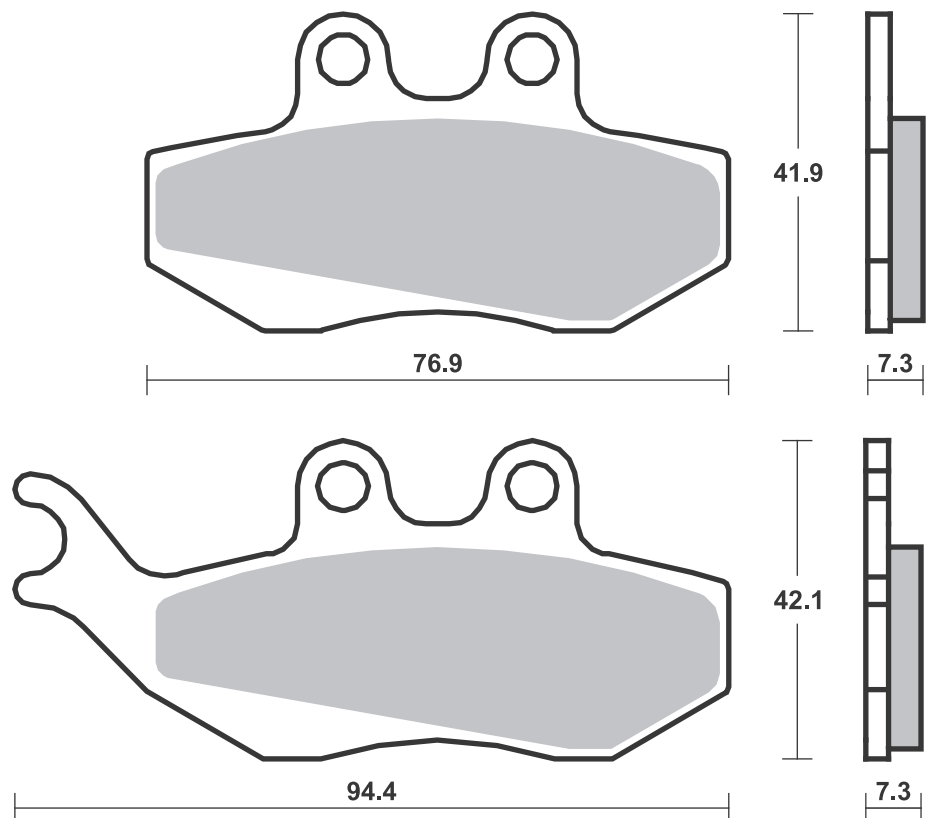
Available compounds **HF • CT • MS**

SBS 119



Available compounds **HF • CT • MS**

SBS 120



Applications

SBS 121 Recommended compound



DAELIM			
	50 Besbi	07 - 07	HF
ENDRESS			
EMR	50	95 - 95	HF
HONDA			
CRM	50	88 - 96	HF
NH	50 Lead	94 - 94	HF
	75 Yupy	90 - 95	HF
NS-1	75	92 - 00	HF
NSR	80 R	87 - 95	HF
NH	90 Yupy	90 - 94	HF
NS	150	92 - 95	HF
ITALJET			
	125 Amarcord	08 - 16	HF
KYMCO			
	50 Cobra Cross	01 - 06	HF
	50 Cobra Exclusive	01 - 04	HF
	50 Cobra Racer	01 - 04	HF
	50 Easy	01 - 01	HF
	50 Filly LX	01 - 01	HF
	50 Heroism	95 - 96	HF
	50 Scout	95 - 00	HF
	50 Topboy on/off road	96 - 05	HF
	50 Topboy Racer/Cross	01 - 05	HF
	50 Yup	01 - 01	HF
CX	50 Curio Super	94 - 97	HF
DD	50 Sniper	94 - 96	HF
K12	50	95 - 00	HF



KYMCO			
KB	50	95 - 00	HF
ZX	50 Fever	96 - 01	HF
	100 Topboy on/off road	99 - 00	HF
KB	100	99 - 00	HF
	150 Freeway	95 - 00	HF
PEUGEOT			
SV	50 Geo	93 - 99	HF
SV	50 L	93 - 93	HF
SV	80 Geo	93 - 98	HF
SV	125 C Executive	96 - 98	HF
SV	125 Executive	94 - 95	HF
SV	125 Geo	93 - 98	HF

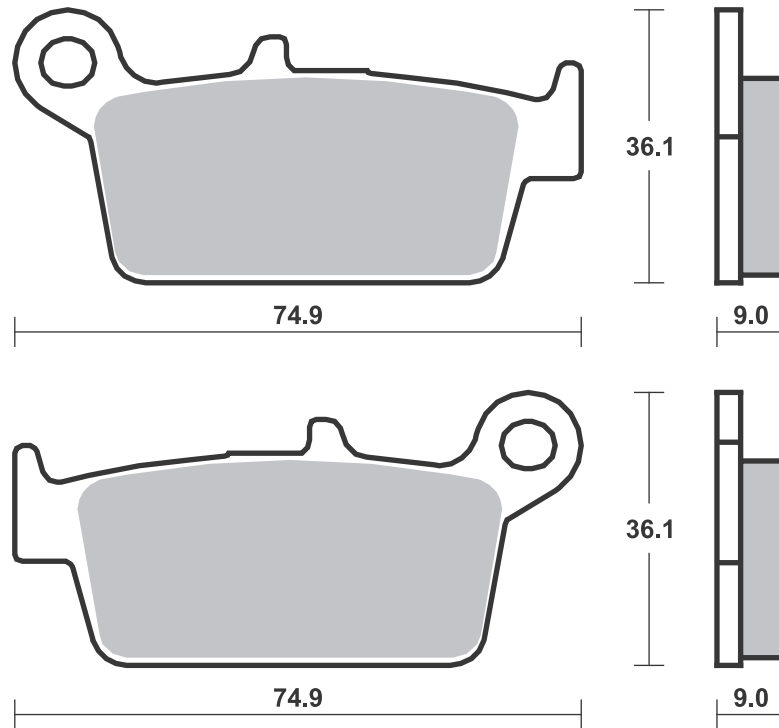
SBS 122 Recommended compound



SUZUKI			
AN	50	95 - 95	HF
TR	50 Street Magic	97 - 00	HF
AH	100 V Adress	95 - 96	HF
UG	110 Hokuto	00 - 02	HF
UK	110 Adress	15 - 19	HF
	125 Vecstar	94 - 97	CT
AH	125 V Adress	95 - 95	HF
AN	125 R	94 - 05	CT
UC	125 Epicuro	99 - 02	CT
AN	150	98 - 01	CT
UC	150 Epicuro	99 - 02	CT
	250 Vecstar	94 - 94	CT

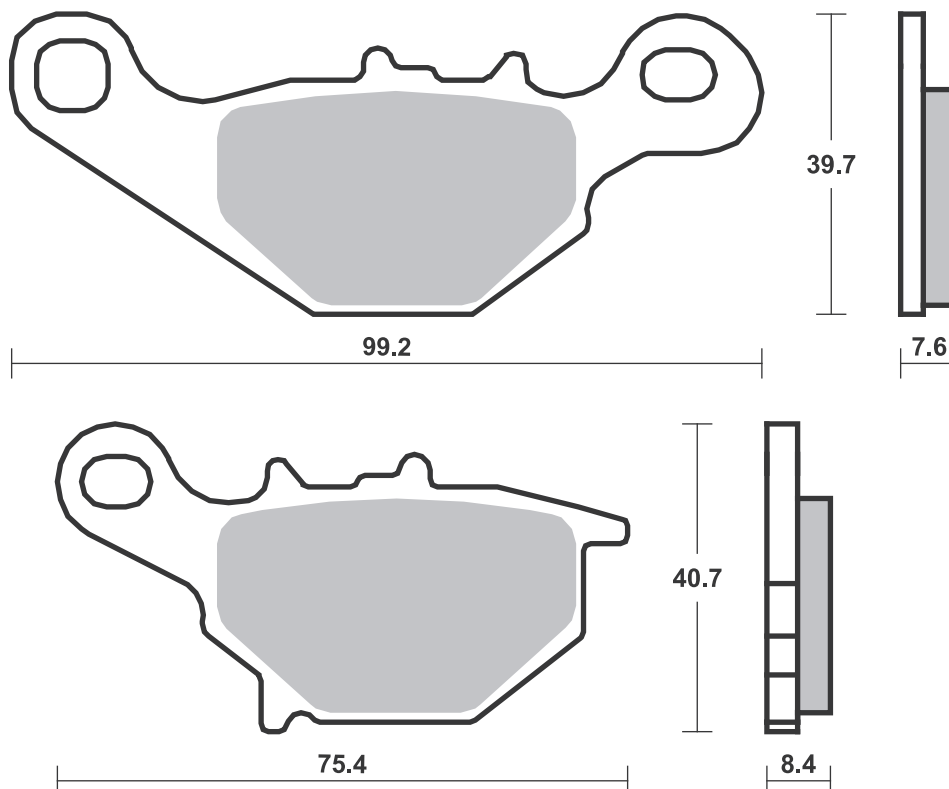
Available compounds **HF**

SBS 121



Available compounds **HF • CT**

SBS 122





APRILIA			
50 Amico, Scooter	92 - 92	HF	
50 Amico, GL, GLE	93 - 98	HF	
50 Business	97 - 98	HF	
50 Classic	96 - 99	HF	
50 Club	97 - 99	HF	
50 Gulliver	96 - 00	HF	
50 McGulliver	00 - 00	HF	
50 Rally	95 - 01	HF	
50 Scarabeo Ditech	02 - 06	HF	
50 Scarabeo Street	00 - 06	HF	
50 Scarabeo, 2nd series	94 - 99	HF	
50 Sonic, GP	99 - 09	HF	
50 Younger	97 - 97	HF	
AC 50 Rally	95 - 02	HF	
LC 50 Rally	96 - 01	HF	HF
SR 50 Ditech	01 - 06	HF	
SR 50 Racing	00 - 04	HF	
SR 50 Replica (Liquid Cooled)	96 - 96	HF	
SR 50 Stealth, Racing	97 - 00	HF	HF
SR 50 Street	05 - 12	HF	
125 Leonardo	96 - 96	CT	
ATALA			
25 Carosello	97 - 97	HF	
50 Carosello	97 - 01	HF	
50 Hacker	95 - 00	HF	
125 Hacker	98 - 98	CT	
BENELLI			
50 Chrono	94 - 94	HF	
50 Nemo, Quadra	94 - 94	HF	
50 Pepe	99 - 11	HF	
491 50 GT, Sport	98 - 99	HF	
491 50 Naked	99 - 02	HF	
491 50 Racing	99 - 04	HF	HF
491 50 RR, -GP	00 - 02	HF	HF
491 50 ST	01 - 02	HF	
491 50 Superbike	99 - 04	HF	HF
K2 50 Air	98 - 01	HF	HF
K2 50 LC	99 - 01	HF	HF
K2 50 Namur	99 - 99	HF	HF
100 Naked	02 - 03	HF	
K2 100 Biposto	99 - 01	HF	
LX 100 Pepe	02 - 06	HF	
125 Adiva	00 - 05	CT	
125 Velvet, Velvet Touring	99 - 99	CT	
150 Adiva	00 - 05	CT	
150 Velvet, Velvet Touring	00 - 12	CT	
250 Velvet, Velvet Touring	99 - 08	CT	
400 Velvet Dusk	03 - 04	CT	
BETA			
50 Ark AirCooled	99 - 12	HF	
50 Ark K Series	97 - 05	HF	HF
50 Ark LC	99 - 12	HF	HF
50 Chrono 13	94 - 99	HF	
50 Eikon	04 - 07	HF	
50 Quadra	95 - 96	HF	
50 Tempo	99 - 99	HF	
50 Tempo (13" wheels)	00 - 02	HF	
50 Tempo (16" wheels)	00 - 02	HF	
125 Eikon	04 - 06	CT	
150 Eikon	04 - 04	CT	
CPI			
50 GTR	03 - 09	HF	



DERBI			
50 Vamos R (Brembo cal.)	95 - 95	HF	
GARELLI			
50 Flo'	00 - 02	HF	
125 Panther	02 - 02	CT	
150 Panther	02 - 02	CT	
250 Panther	02 - 02	CT	
GENERIC			
50 Toxic	07 - 16	HF	
50 Trigger SM	06 - 14	HF	
50 Trigger SM Competition	08 - 14	HF	
50 Trigger X	06 - 14	HF	
50 Trigger X Competition	08 - 12	HF	
GILERA			
50 Eaglet	97 - 99	HF	
50 Ice	02 - 05	HF	
50 Stalker	97 - 01	HF	
DT 50 Stalker	01 - 05	HF	
NRG 50	94 - 95	HF	
70 Runner Malossi	98 - 98	HF	
200 Stalker	97 - 01	CT	
HERCULES			
50 Gipsy, Splinter, Reggae	95 - 95	HF	
HONDA			
50 Formula	94 - 98	HF	
50 Sky Classic	00 - 03	HF	
50 Sky Vetro	00 - 02	HF	
SFX 50 Sport	96 - 04	HF	
SGX 50 Sky DX	97 - 03	HF	
SH 50 Fifty, Scoopy	00 - 03	HF	
SH 50 T	97 - 97	HF	
SXR 50	98 - 00	HF	
SZX 50 X8R-S	98 - 04	HF	
SZX 50 X8R-X	98 - 01	HF	
HYOSUNG			
125 Boomer	03 - 03	CT	
125 Exceed	02 - 06	CT	
125 Grand Prix	98 - 04	CT	
125 Hyper	99 - 09	CT	
GPS 125 D	00 - 03	CT	
150 Exceed	02 - 04	CT	
150 Grand Prix	98 - 01	CT	
ITALJET			
50 Formula	94 - 00	HF	
80 Formula	94 - 97	HF	
125 Formula	94 - 03	CT	
KEEWAY			
125 Arn	06 - 08	CT	
150 Arn	06 - 08	CT	
MACAL			
50 Flash	99 - 99	HF	
MALAGUTI			
50 Ciak	00 - 09	HF	
50 Ciak Twin Disk	02 - 09	HF	HF
50 Yesterday	97 - 02	HF	
EL 50 Crosser	97 - 00	HF	
F-10 50 Jet-Line	94 - 98	HF	
F-10 50 Timemachine	03 - 09	HF	

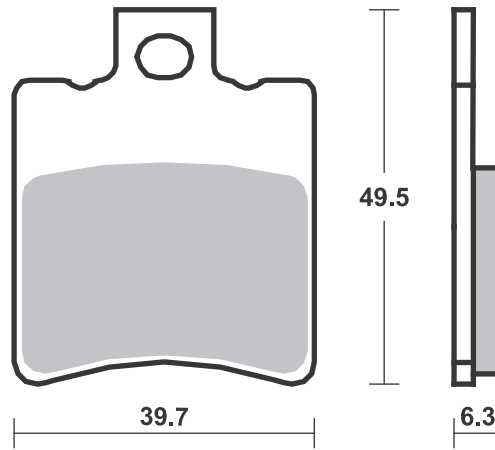


MALAGUTI			
F-10 50 WAP	02 - 09	HF	
F-12 50 Phantom A.C.	99 - 03	HF	
F-12 50 Phantom Digit	02 - 10	HF	HF
F-12 50 Phantom L.C. dd	99 - 09	HF	HF
F-12 50 Racing Life	03 - 09	HF	HF
F-12 50 Tyre Track	03 - 09	HF	HF
F-15 50 Mechatronic	03 - 08	HF	HF
SL 50 Centro	96 - 00	HF	
100 Ciak	00 - 01	HF	HF
F-12 100 Phantom A.C.	00 - 03	HF	
F-12 100 Phantom Twin Disk	02 - 03	HF	HF
125 Ciak, Ciak Master	02 - 06	CT	
F-18 125 , Warrior	00 - 02	CT	
150 Ciak, Ciak Master	02 - 08	CT	
F-18 150	00 - 03	CT	CT
MBK			
50 Booster 12"	03 - 10	HF	
50 Booster Naked	04 - 16	HF	
50 Booster Spirit	00 - 16	HF	
50 Flipper	99 - 04	HF	
50 Mach G	02 - 03	HF	
100 Nitro	00 - 03	HF	
YN 100 Ovetto	00 - 02	HF	
125 Doodo	01 - 05	CT	
150 Doodo	01 - 01	CT	
MOTRON			
50 Spike	97 - 98	HF	
50 Sting	95 - 98	HF	
50 Syncro	97 - 98	HF	
50 Thunder	95 - 98	HF	
PEUGEOT			
50 Buxy (Brembo cal.)	94 - 97	HF	
50 Speedake (Brembo cal.)	94 - 01	HF	
50 Speedfight LC, (Brembo cal.)	96 - 15	HF	
50 Zenith Luxe	94 - 00	HF	
PROTOS			
50 Ellisse Scooter car	98 - 98	HF	
QUADRO			
D 350	11 - 15	CT	
SIAM			
50 Falcon	97 - 97	HF	
50 Scross	97 - 97	HF	
SUZUKI			
AY 50 W	00 - 04	HF	
AY 50 WR	00 - 05	HF	
TOMOS			
50 Revival	02 - 04	HF	
50 Streetmate	03 - 05	HF	
YAMAHA			
50 Jog R/RR	02 - 18	HF	
50 Neo's 4	09 - 19	HF	
50 Why	99 - 07	HF	
BW 50 Bump	97 - 02	HF	
BW 50 Next Generation	96 - 07	HF	
BW 50 Sports Spec R	02 - 06	HF	
BW 50 Spy	95 - 03	HF	
YA 50 Axis Mofa	97 - 02	HF	
YN 50 Neo's, LC	97 - 16	HF	
100 Aerox	00 - 06	HF	

STREET HF • HS • LS • SP
AMERICAN H.HF • H.CT • H.HS • H.LS
SCOOTER HF • CT • MS

RACING
OFF ROAD
ATV

RST • DC • DCC • DS-1 • DS-2 • RQ
SI • RSI • CS
ATS • SI • RSI • PSI



Applications

SBS 123 Recommended compound



YAMAHA		
	100 Neo's	00 - 02 HF
XN	125 Teos	01 - 04 CT
	150 Teos	02 - 05 CT

SBS 124 Recommended compound



HONDA		
SJ	50 Bali	93 - 98 HF
EX	100 Bali	96 - 03 HF
SJ	100 Bali	97 - 03 HF

SBS 125 Recommended compound



HONDA		
NHX	110	08 - 09 HF
SCV	110 Lead	08 - 09 HF
CH	125 Spacy	94 - 01 CT
PS	125 i	07 - 13 CT
SES	125 Dylan	02 - 07 CT
SH	125	02 - 08 CT
PS	150 i	07 - 11 CT
SES	150 Dylan	02 - 06 CT
SH	150	02 - 08 CT

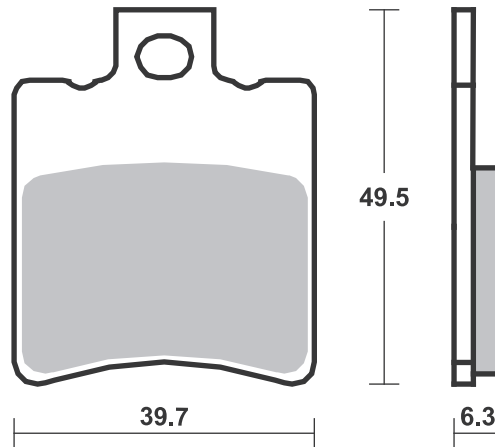
STREET HF • HS • LS • SP
AMERICAN H.HF • H.CT • H.HS • H.LS
SCOOTER HF • CT • MS

RACING
OFF ROAD
ATV

RST • DC • DCC • DS-1 • DS-2 • RQ
SI • RSI • CS
ATS • SI • RSI • PSI

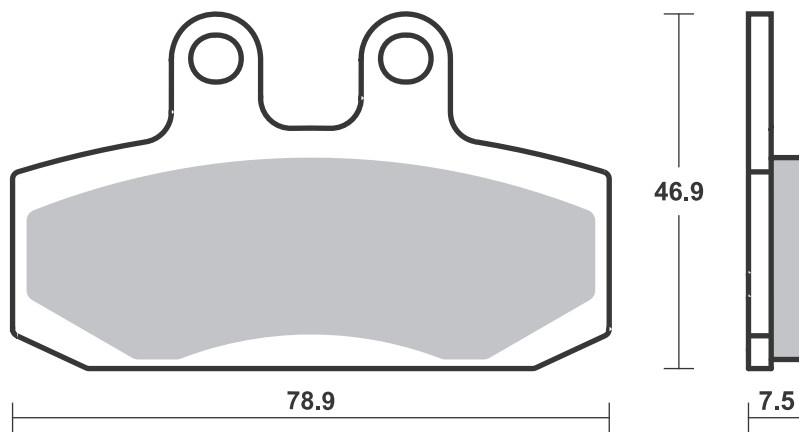
Available compounds HF • CT

SBS 123



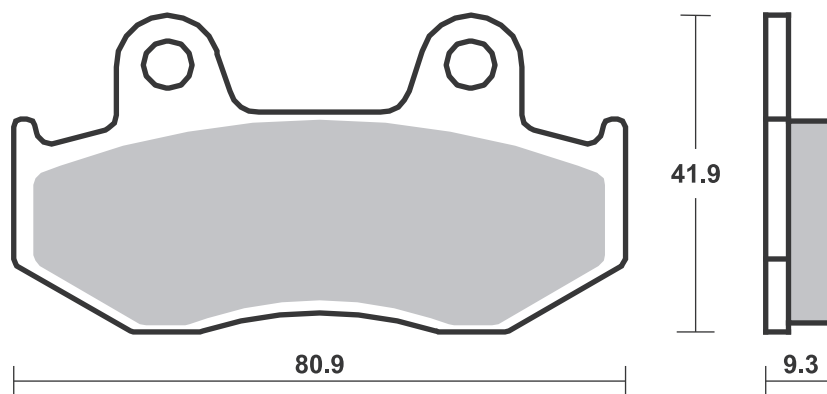
Available compounds HF • CT

SBS 124



Available compounds HF • CT • MS

SBS 125



Applications

SBS 126 Recommended compound



CAGIVA

80 City	93 - 95	HF

SBS 127 Recommended compound



HONDA

CN 250	93 - 04	CT
CN 250 Helix (Fusion)	92 - 92	CT
CN 250 Scooter	88 - 92	CT

SBS 128 Recommended compound



ITALJET

125 Jupiter	02 - 03	CT
150 Jupiter	02 - 03	CT
250 Jupiter	01 - 03	CT

MBK

250 Skyliner	00 - 02	MS
400 Skyliner	04 - 04	MS

YAMAHA

YP 250 D Majesty DX	98 - 00	MS
YP 250 Majesty	96 - 04	MS
YP 250 Majesty DX/ABS	99 - 14	MS
YP 400 Majesty	05 - 13	MS
XP 500 TMAX	04 - 07	MS

Brake Pad 1:1 Drawings, Compounds, Fitments

STREET
AMERICAN
SCOOTER

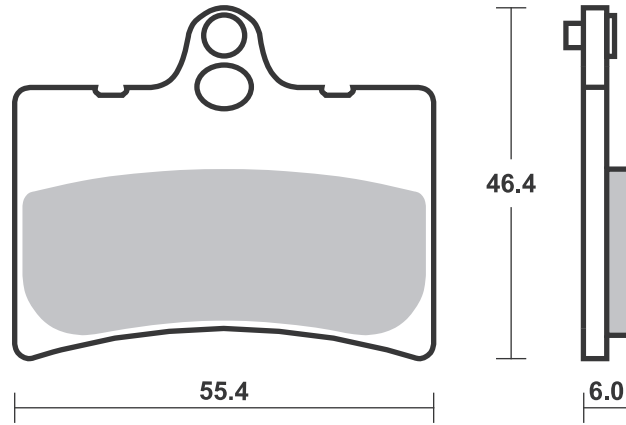
HF • HS • LS • SP
H.HF • H.CT • H.HS • H.LS
HF • CT • MS

RACING
OFF ROAD
ATV

RST • DC • DCC • DS-1 • DS-2 • RQ
SI • RSI • CS
ATS • SI • RSI • PSI

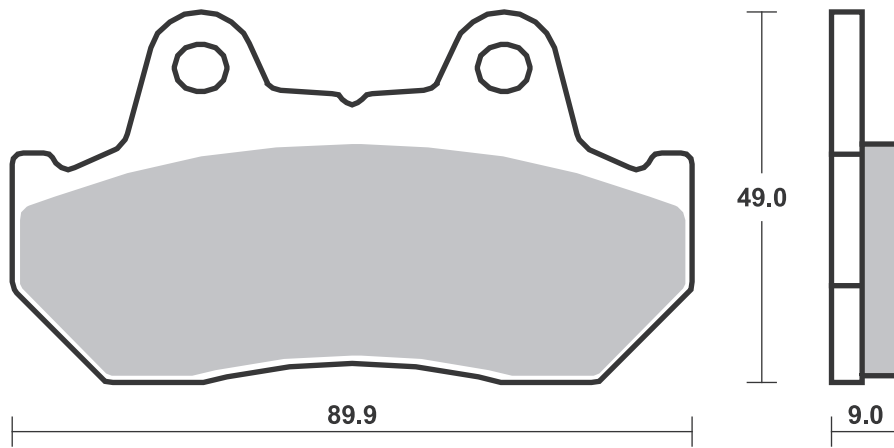
Available compounds **HF • CT**

SBS 126



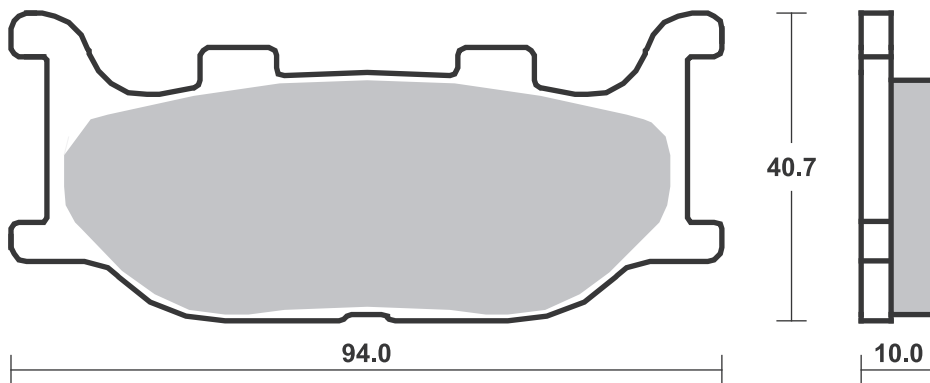
Available compounds **HF • CT**

SBS 127



Available compounds **HF • CT • MS**

SBS 128



Applications

SBS 129 Recommended compound



HONDA			
SZX	50 X8R-S	98 - 04	HF
SZX	50 X8R-X	98 - 01	HF
KYMCO			
DD	50 Sniper	94 - 96	HF
	150 Heroism	95 - 97	CT
SYM			
	50 Jet Sport X SR	06 - 14	HF

SBS 130 Recommended compound



GILERA			
	50 Easy Moving	96 - 11	HF
	50 Typhoon	96 - 01	HF
	125 Typhoon	96 - 00	CT
PIAGGIO VESPA			
	25 Zip II Cat DT	01 - 01	HF
	50 Free		
	(Disc Brake version)	93 - 96	HF
	50 Storm	96 - 97	HF
	50 Typhoon	96 - 05	HF
	50 Zip II	01 - 15	HF
	50 Zip II Cat DT	01 - 12	HF
NRG	50	96 - 00	HF
NTT	50	96 - 96	HF
RST	50 Sfera	95 - 99	HF
TPH	50	96 - 97	HF
	80 Skipper	96 - 94	HF
	80 Typhoon	96 - 99	HF



PIAGGIO VESPA			
	125 Skipper	96 - 98	CT
	125 Typhoon	96 - 03	CT
TPH	125	96 - 03	CT
PUCH			
	50 Typhoon (Austria)	96 - 96	HF
	125 Typhoon (Austria)	82 - 82	CT

SBS 131 Recommended compound



GILERA			
	50 Eaglet	96 - 96	HF
	50 Rally	87 - 87	HF
RI	50	91 - 91	HF
KTM			
GXE	50	89 - 92	HF
GXR	50	89 - 91	HF
MX	50	91 - 91	HF

Brake Pad 1:1 Drawings,
Compounds, Fitments

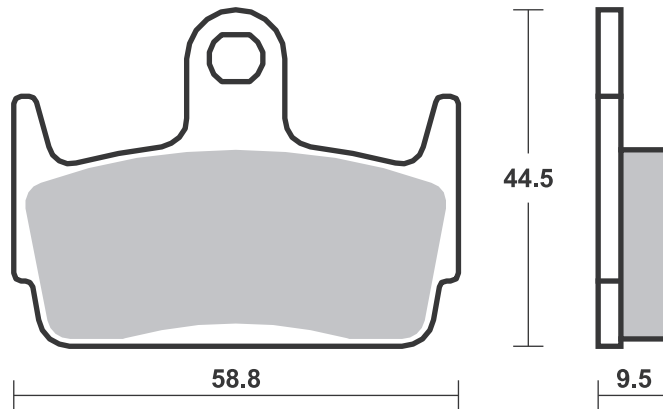
STREET HF • HS • LS • SP
 AMERICAN H.HF • H.CT • H.HS • H.LS
 SCOOTER HF • CT • MS

RACING
 OFF ROAD
 ATV

RST • DC • DCC • DS-1 • DS-2 • RQ
 SI • RSI • CS
 ATS • SI • RSI • PSI

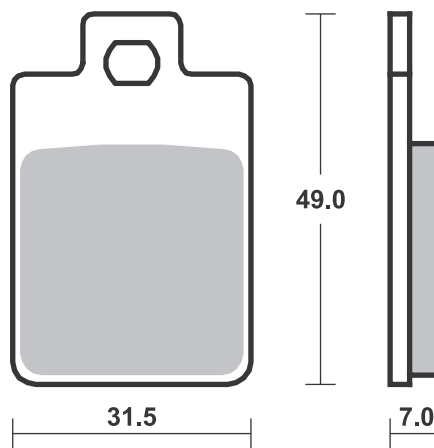
Available compounds **HF • CT**

SBS 129



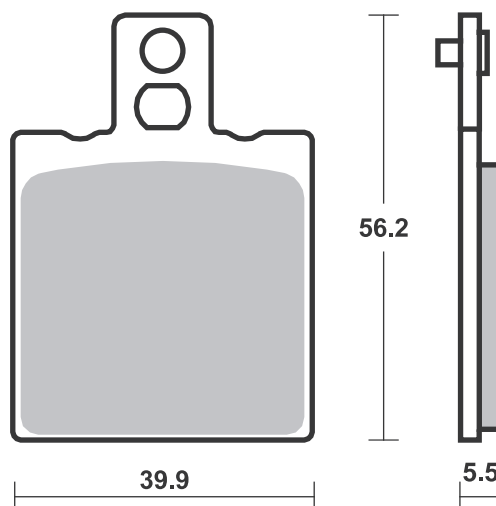
Available compounds **HF • CT**

SBS 130



Available compounds **HF**

SBS 131



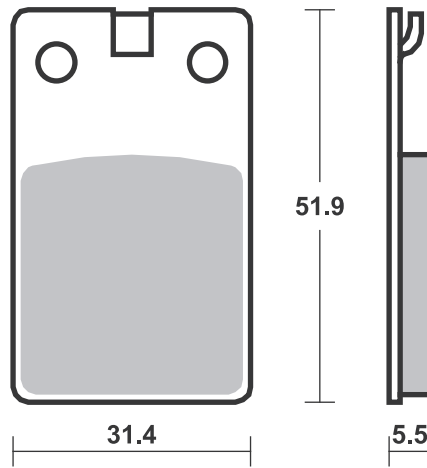
STREET HF • HS • LS • SP
AMERICAN H.HF • H.CT • H.HS • H.LS
SCOOTER HF • CT • MS

RACING
OFF ROAD
ATV

RST • DC • DCC • DS-1 • DS-2 • RQ
SI • RSI • CS
ATS • SI • RSI • PSI

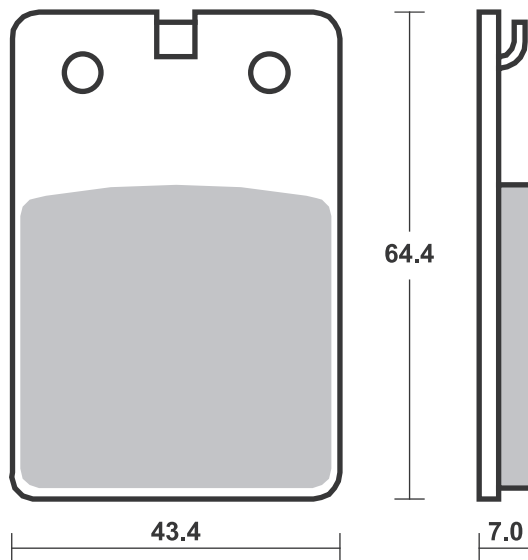
Available compounds HF • CT

SBS 132



Available compounds HF • CT

SBS 133



Applications

SBS 134 Recommended compound



KYMCO			
S	250 People	06 - 08	MS
PIAGGIO VESPA			
	300 Beverly hpe	22 - 22	MS
SUZUKI			
UH	125 Burgman	15 - 19	CT
UH	200 Burgman	14 - 18	CT
AN	400 Burgman	07 - 23	MS
YAMAHA			
TZM	50 R	94 - 97	HF
TZR	50	90 - 02	HF

SBS 135 Recommended compound



PEUGEOT			
	125 Django Allure	14 - 16	CT
	125 Django Evasion	14 - 16	CT
	125 Django Sport	14 - 16	CT
	150 Django Allure	14 - 15	CT
	150 Django Evasion	14 - 15	CT
	150 Django Sport	14 - 15	CT
SUZUKI			
GSX-R	50	87 - 87	HF
OR	50 E	80 - 80	HF
RG	50 GAG	87 - 92	HF
RG	50 Gamma	90 - 96	HF
TV	50 Wolf	89 - 91	HF
ZR	50	81 - 87	HF
SYM			
	125 Husky	96 - 98	CT

Brake Pad 1:1 Drawings, Compounds, Fitments

STREET
AMERICAN
SCOOTER

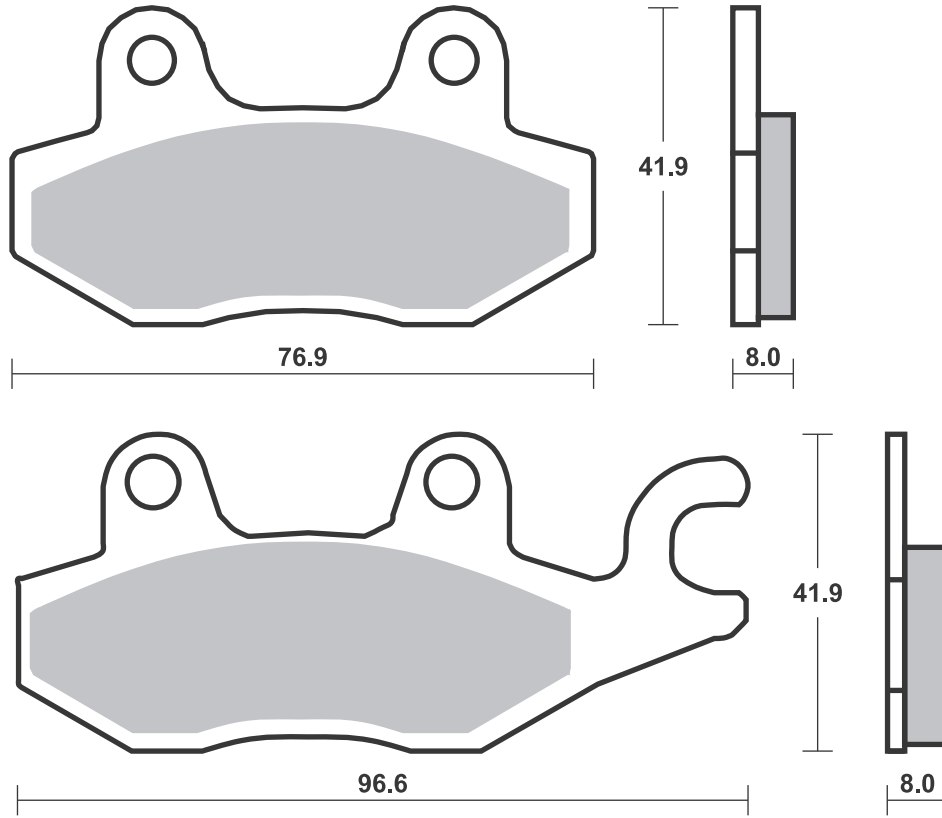
HF • HS • LS • SP
H.HF • H.CT • H.HS • H.LS
HF • CT • MS

RACING
OFF ROAD
ATV

RST • DC • DCC • DS-1 • DS-2 • RQ
SI • RSI • CS
ATS • SI • RSI • PSI

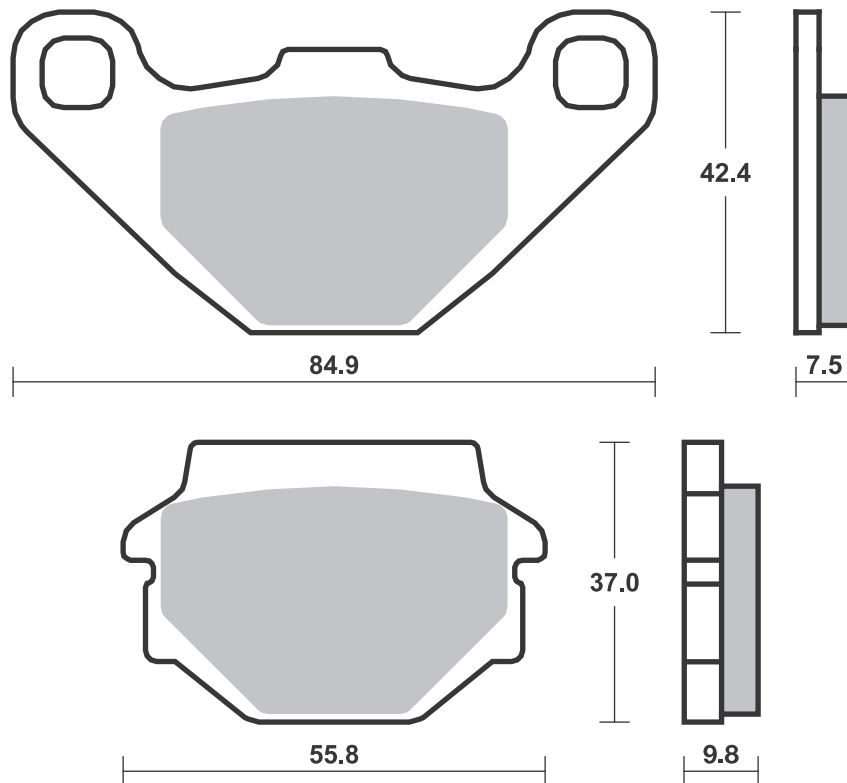
Available compounds **HF • CT • MS**

SBS 134



Available compounds **HF • CT**

SBS 135



SBS 136 Recommended compound



YAMAHA			
DT	50 LCD	98 - 01	HF

SBS 137 Recommended compound



YAMAHA			
TZR	50	93 - 02	HF

Brake Pad 1:1 Drawings,
Compounds, Fitments

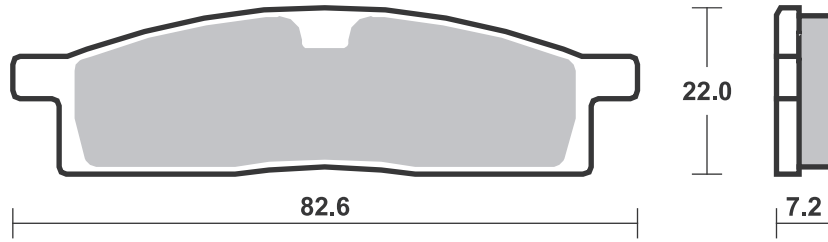
STREET HF • HS • LS • SP
 AMERICAN H.HF • H.CT • H.HS • H.LS
 SCOOTER HF • CT • MS

RACING
 OFF ROAD
 ATV

RST • DC • DCC • DS-1 • DS-2 • RQ
 SI • RSI • CS
 ATS • SI • RSI • PSI

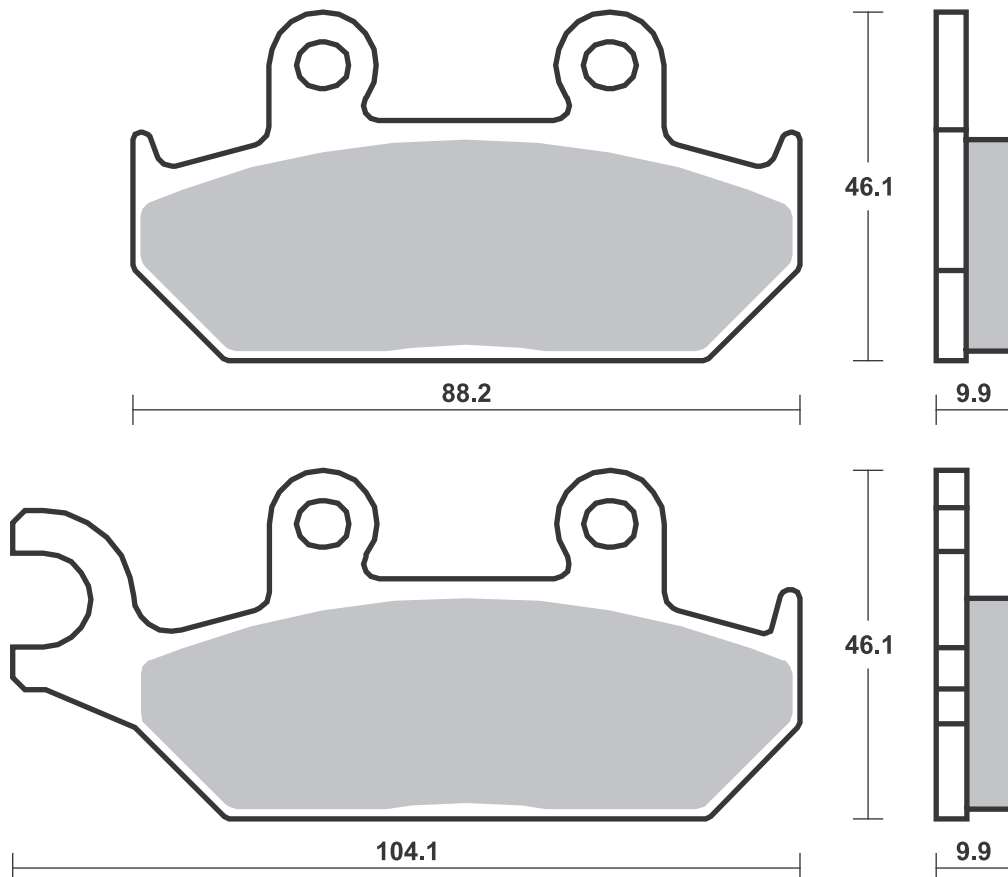
Available compounds **HF • CT**

SBS 136



Available compounds **HF • CT**

SBS 137



Applications

SBS 138 Recommended compound



APRILIA		
50 Tuono	04 - 07	HF
ET 50	85 - 90	HF
RS 50	93 - 99	HF HF
RS 50	96 - 99	HF
BETA		
50 Crono 502	97 - 02	HF
50 Quadra	97 - 00	HF
50 Tempo	97 - 98	HF
CAGIVA		
50 Cocis	88 - 88	HF
50 Cucciolo	97 - 99	HF
50 Nuvola	00 - 00	HF
125 Cucciolo	00 - 01	CT
125 Nuvola	00 - 00	CT
DERBI		
50 Easy	96 - 98	HF
KTM		
50 Comet PL, TS, RLW, RS, RS4L	86 - 91	HF
GP 50 DXL, RS1	76 - 79	HF
PGO		
50 G-Max Doppler	06 - 06	HF
PUCH		
MAXI 80	88 - 88	HF



SIMSON		
50 Spatz	99 - 99	HF
50 Sperber	99 - 99	HF
50 Star	99 - 99	HF
125 Schikra	99 - 99	CT

SBS 139 Recommended compound



HONDA		
CRM 50 (Made in Spain)	93 - 96	HF

Brake Pad 1:1 Drawings, Compounds, Fitments

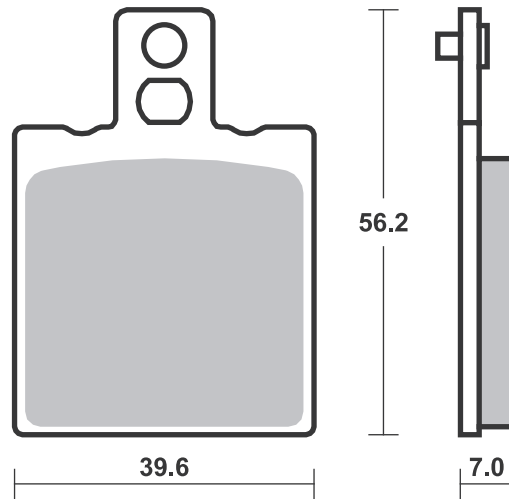
STREET HF • HS • LS • SP
AMERICAN H.HF • H.CT • H.HS • H.LS
SCOOTER HF • CT • MS

RACING
OFF ROAD
ATV

RST • DC • DCC • DS-1 • DS-2 • RQ
SI • RSI • CS
ATS • SI • RSI • PSI

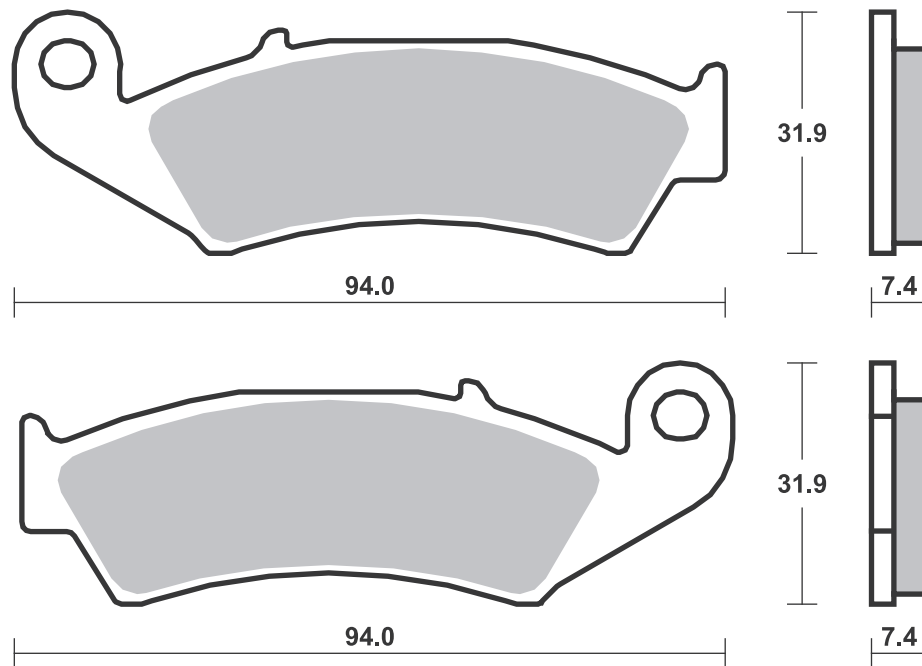
Available compounds **HF • CT**

SBS 138



Available compounds **HF**

SBS 139



Applications

SBS 140

Recommended compound



CAGIVA			
50 City	95 - 97	HF	
GARELLI			
KRS 50	02 - 02	HF	
PMX 50 Sport	00 - 00	HF	
125 Freeland	02 - 02	CT	
125 T-Rex	00 - 00	CT	
150 Freeland	02 - 02	CT	
PEUGEOT			
50 Tweet	10 - 13	HF	
50 Tweet Evo	14 - 15	HF	
50 Tweet Evo RS	14 - 17	HF	
50 Tweet RS	10 - 13	HF	
125 Tweet	10 - 13	CT	
125 Tweet Evo	14 - 17	HF	
125 Tweet Evo RS	14 - 16	HF	
125 Tweet RS	10 - 13	CT	
LXR 125	10 - 13	CT	
150 Tweet	10 - 13	CT	
150 Tweet RS	10 - 13	CT	
LXR 200	10 - 11	CT	
PGO			
i-Dep	09 - 09	HF	
50 Dr. Big	01 - 06	HF	
50 G-Max	06 - 17	HF	
50 Libra	10 - 10	HF	
50 Ligerio	06 - 11	HF	
50 T-Rex	99 - 06	HF	
PMS 50	99 - 03	HF	
PMX 50 Naked	06 - 08	HF	
PMX 50 Sport	01 - 08	HF	
100 My Bubu	02 - 05	HF	
110 T-Rex	99 - 07	HF	
125 Charge A, B	02 - 02	CT	



PGO			
125 Ligerio	06 - 11	CT	
125 My Bubu, Young Bubu	02 - 05	CT	
125 T-Rex (2 stroke)	99 - 16	CT	
125 T-Rex (4 stroke)	99 - 02	CT	
150 TR3	02 - 04	CT	
150 T-Rex	01 - 06	CT	
SYM			
50 Allo	11 - 15	HF	
50 Crox	14 - 15	CT	
50 Fiddle	09 - 14	HF	
50 Fiddle III	16 - 19	CT	
50 Jet 4 Naked	11 - 13	HF	
50 Jet 4 R	11 - 13	HF	
50 Jet BasiX	07 - 09	HF	
50 Jet Euro X	05 - 12	HF	
50 Jet Sport X	06 - 14	HF	
50 Jet Sport X SR	06 - 14	HF	
50 Jet, Alpha	95 - 97	HF	
50 Jungle	96 - 02	HF	
50 Mask	00 - 05	HF	
50 Mask LC	00 - 05	HF	
50 Orbit II	12 - 13	HF	
50 Red Devil	97 - 09	HF	
50 Super Fancy	95 - 97	HF	
50 Symphony	09 - 15	HF	
50 Symphony SR	11 - 15	HF	
50 Symphony ST	15 - 15	CT	
50 Symply	08 - 14	HF	
50 X'Pro	13 - 17	HF	
100 Jet	00 - 00	HF	
100 Jet Euro X	05 - 05	HF	
100 Jet Sport X	05 - 05	HF	
100 Party	97 - 00	HF	
100 Super Fancy	95 - 00	HF	
110 Star	03 - 03	HF	



SYM			
125 Allo	11 - 15	CT	
125 Citycom	09 - 14	CT	
125 Crox	14 - 15	CT	
125 Fiddle	09 - 16	CT	
125 Fiddle III	16 - 19	CT	
125 Jet 14	17 - 19	CT	
125 Jet 4	11 - 13	HF	
125 Megalo	02 - 05	CT	
125 New Duke	02 - 07	CT	
125 Super Duke	95 - 01	CT	
125 Symphony	09 - 15	CT	
125 Symphony EX	17 - 17	CT	
125 Symphony S	11 - 17	CT	
125 Symphony SR	11 - 17	CT	
125 Symphony ST	15 - 19	CT	
125 Symply	08 - 14	CT	
125 X'Pro	14 - 16	CT	
HD 125 Evo DT	10 - 10	CT	
HD2 125 Evo	14 - 14	CT	
150 Attila	00 - 03	CT	
150 Crox	14 - 16	CT	
150 Jet 4	11 - 14	HF	
150 Super Duke	96 - 01	CT	
150 Symphony S	11 - 15	CT	
150 Symphony SR	11 - 15	CT	
200 Fiddle II	11 - 13	CT	
200 Fiddle III	16 - 19	CT	
200 Joyride Evo	09 - 15	CT	
HD 200 Evo	07 - 13	CT	
HD2 200 Evo	14 - 14	CT	
300 Citycom	09 - 15	CT	CT
300 Citycom S	15 - 17	CT	CT

SBS 141

Recommended compound



BENELLI			
50 49X (Quattro Nove)	08 - 13	HF	
CAGIVA			
50 Nag	08 - 08	HF	
CPI			
50 Aragon Club	07 - 09	HF	
50 Aragon GP	06 - 09	HF	
50 Aragon SP	07 - 09	HF	
50 Freaky	07 - 07	HF	
50 Hussar	03 - 06	HF	
50 Oliver	03 - 12	HF	
50 Oliver City	03 - 12	HF	
50 Oliver Sport	03 - 12	HF	
50 Popcorn	03 - 06	HF	
125 Aragon GP	07 - 12	CT	
GARELLI			
50 Flexi	12 - 12	HF	
50 Xo	12 - 12	HF	
GSP 50	12 - 12	HF	
GENERIC			
50 Ideo	06 - 13	HF	
50 ROC	08 - 11	HF	
50 Stroke	08 - 12	HF	



GENERIC			
50 XOR	06 - 13	HF	
125 Soho	07 - 16	CT	
125 Stroke	08 - 15	CT	
125 XOR	07 - 11	CT	
ITALJET			
SX1 50	08 - 10	HF	
KEEWAY			
50 Flash Electric	10 - 12	HF	
50 Focus	06 - 15	HF	
50 Matrix	06 - 15	HF	
50 Matrix Electric	10 - 15	HF	
50 Matrix Racing Sport	10 - 16	HF	
F-NKD 50	10 - 11	HF	
RY8 50	07 - 16	HF	
125 Focus	06 - 08	CT	
125 Matrix	06 - 08	CT	
125 Matrix Racing Sport	10 - 16	CT	
150 Focus	06 - 09	CT	
150 Matrix	06 - 08	CT	
150 Matrix Racing Sport	10 - 12	CT	
KYMCO			
50 Calypso	97 - 99	HF	
50 Heroism	97 - 99	HF	



KYMCO			
125 Calypso	99 - 99	CT	
125 Heroism	95 - 97	CT	
150 Heroism	95 - 97	CT	
PEUGEOT			
e-Vivacity	11 - 15	HF	
50 Vivacity Sportline	11 - 11	HF	
SV 80	96 - 98	HF	
TGB			
GT 50 Veloce	09 - 12	HF	

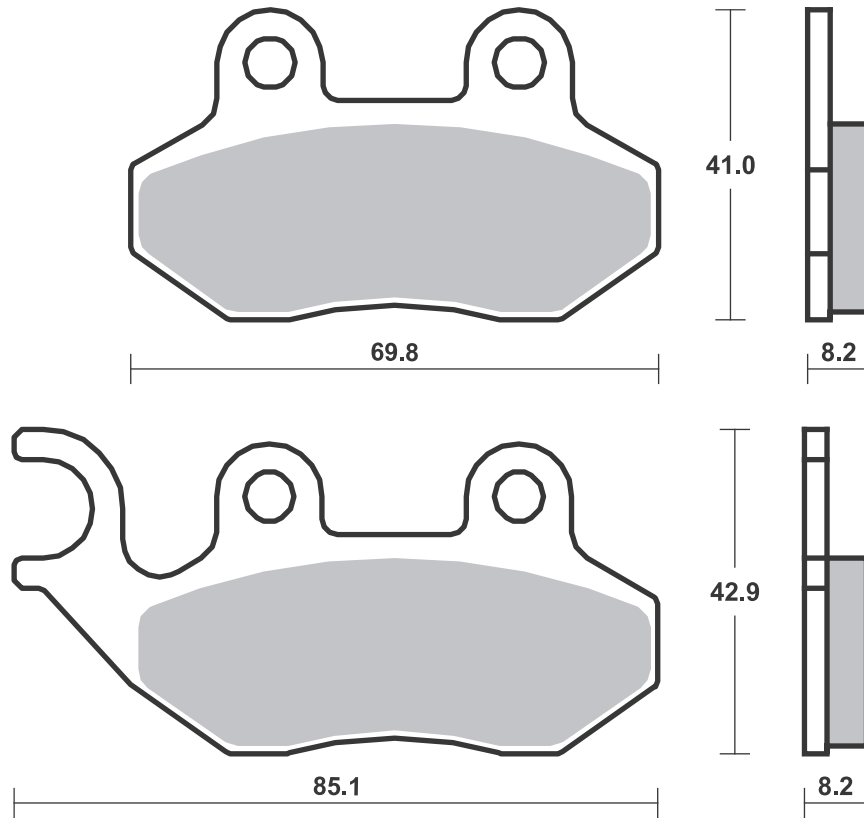
STREET HF • HS • LS • SP
 AMERICAN H.HF • H.CT • H.HS • H.LS
 SCOOTER HF • CT • MS

RACING
 OFF ROAD
 ATV

RST • DC • DCC • DS-1 • DS-2 • RQ
 SI • RSI • CS
 ATS • SI • RSI • PSI

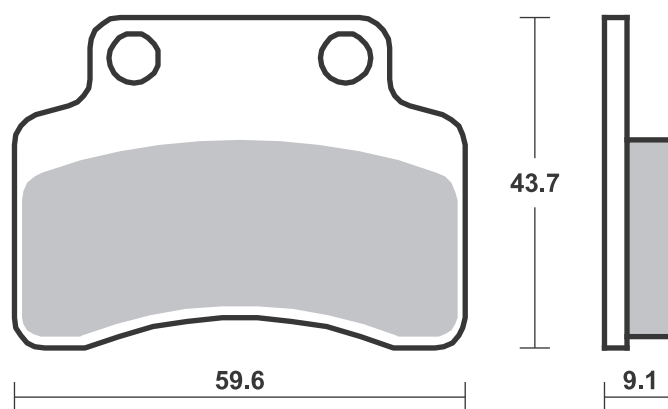
Available compounds **HF • CT**

SBS 140



Available compounds **HF • CT**

SBS 141



Applications

SBS 142 Recommended compound



DERBI			
50 Sonar	10 - 11	HF	
PIAGGIO VESPA			
50 Zip RST	96 - 97	HF	

SBS 143 Recommended compound



APRILIA			
50 Area 51	99 - 02	HF	HF
50 Compay	09 - 13	HF	
50 Habana/Custom	99 - 02	HF	
50 Mojito Retro	99 - 03	HF	
50 Mojito, Mojito Custom	99 - 12	HF	
125 Leonardo	97 - 98		CT
150 Leonardo	97 - 98		CT
BENELLI			
50 Naked	02 - 02	HF	
CPI			
125 GTR, GTS	02 - 03		CT
200 GTR, GTS	02 - 03		CT
GILERA			
50 DNA	01 - 07		HF
50 Runner	97 - 05	HF	
50 Runner SP, Purejet	98 - 05	HF	
50 Storm	94 - 98	HF	
50 Typhoon	93 - 95	HF	
80 Typhoon	95 - 99	HF	
125 DNA	01 - 03		CT
175 Mad Mud	02 - 02		CT
180 DNA	01 - 03		CT
PIAGGIO VESPA			
50 Free			
(Disc Brake version)	97 - 99	HF	
50 Storm	94 - 95	HF	
50 Typhoon	94 - 95	HF	



PIAGGIO VESPA			
50 Typhoon Catalyzed	02 - 08	HF	HF
50 Zip Fast Rider	93 - 95	HF	
LXV 50	08 - 08	HF	
NRG 50 Extreme	01 - 01	HF	
NRG 50 mc2	97 - 99	HF	
NRG 50 mc3 DD	02 - 05	HF	HF
NRG 50 mc3 DT	02 - 05	HF	
NRG 50 Power DD	05 - 05	HF	HF
NRG 50 Power DD	06 - 16		HF
NRG 50 Purejet	05 - 05	HF	HF
NRG 50 Purejet	06 - 07		HF
NRG.1 50	94 - 95	HF	
S 50 College 4T	11 - 14	HF	
TPH 50	93 - 95	HF	
100 Free	02 - 03	HF	
125 Hexagon	94 - 95	CT	
125 Typhoon Catalyzed	02 - 11	CT	CT
LXV 125	08 - 11	CT	
SKR 125	94 - 03	CT	
150 Hexagon	94 - 97	CT	
LX 150	08 - 11	CT	
PUCH			
50 Storm (Austria)	78 - 83	HF	
50 Typhoon (Austria)	95 - 95	HF	

Brake Pad 1:1 Drawings, Compounds, Fitments

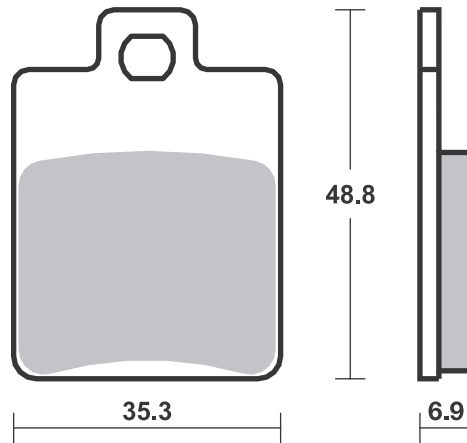
STREET HF • HS • LS • SP
AMERICAN H.HF • H.CT • H.HS • H.LS
SCOOTER HF • CT • MS

RACING
OFF ROAD
ATV

RST • DC • DCC • DS-1 • DS-2 • RQ
SI • RSI • CS
ATS • SI • RSI • PSI

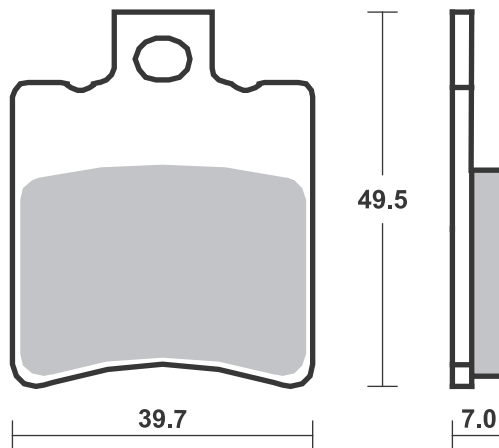
Available compounds HF • CT • MS

SBS 142



Available compounds HF • CT

SBS 143



Applications

SBS 144 Recommended compound



DAELIM			
SC	125 Besbi	08 - 13	CT
HONDA			
CB	50 Replica	99 - 00	HF
SRX	50 Shadow	98 - 99	HF
SRX	90 Shadow	99 - 99	HF
KYMCO			
	50 Cobra Cross	99 - 00	HF
	50 Cobra Racer	99 - 00	HF
	50 Super-9	00 - 01	HF
	50 ZX 12	06 - 06	HF
ZX	50 Super Fever	02 - 06	HF
	90 Manboy	96 - 01	HF
	125 Super-9	00 - 01	CT
	250 Super-9	00 - 05	CT

SBS 145 Recommended compound



CPI			
	50 GTS	02 - 03	HF
MBK			
	50 Nitro	97 - 10	HF
	50 Stunt	00 - 10	HF
QUADRO			
	350 3	16 - 16	MS
	350 4	16 - 16	MS
YAMAHA			
	50 Slider	00 - 05	HF
NS	50 Aerox	13 - 19	HF
YQ	50 Aerox	97 - 12	HF

SBS 146 Recommended compound



DAELIM			
	125 Otello	08 - 08	CT
	125 S2 FI	07 - 15	CT
QL	125 Steezer	17 - 19	CT
S	125 from VIN SDC007441	17 - 19	CT
S	125 to VIN SDC007440	17 - 19	CT
SL	125 U3 FI	07 - 09	CT
SV	125 S3	11 - 15	CT
S	300	17 - 19	MS
KAWASAKI			
SC	250 Epsilon	02 - 06	MS
SUZUKI			
	250 Sky Wave Type II	98 - 01	MS
AN	250 Burgman	98 - 06	MS
AN	400 Burgman	99 - 06	MS



SYM			
	125 GTS	07 - 11	CT
	125 Joymax Sport	16 - 16	CT
	250 GTS	07 - 11	MS
	250 Joymax Sport	16 - 17	MS
	300 Joyride Evo i	10 - 10	MS
GTS	300 Evo i	11 - 15	MS
	500 GT	07 - 04	MS

STREET
AMERICAN
SCOOTER

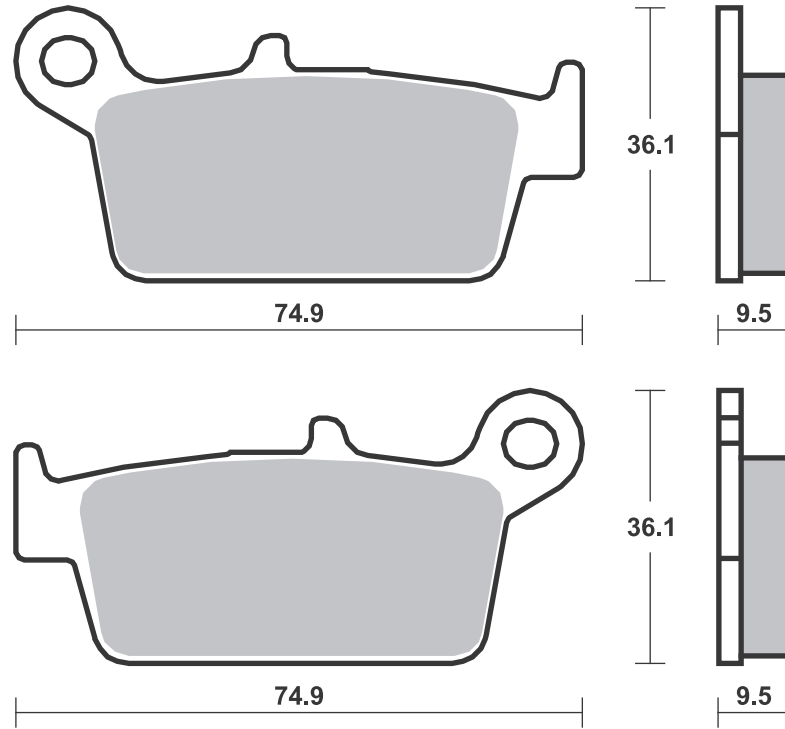
HF • HS • LS • SP
H.HF • H.CT • H.HS • H.LS
HF • CT • MS

RACING
OFF ROAD
ATV

RST • DC • DCC • DS-1 • DS-2 • RQ
SI • RSI • CS
ATS • SI • RSI • PSI

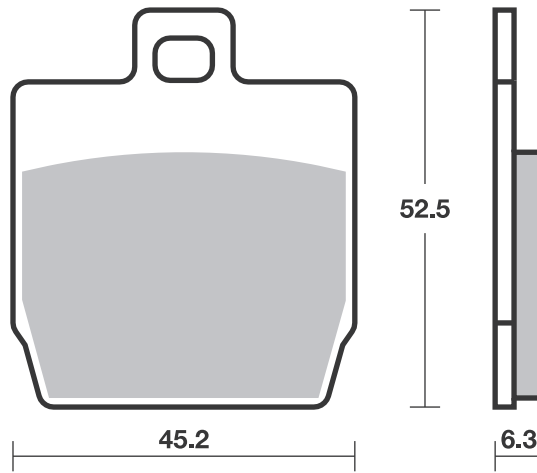
Available compounds **HF • CT**

SBS 144



Available compounds **HF • CT • MS**

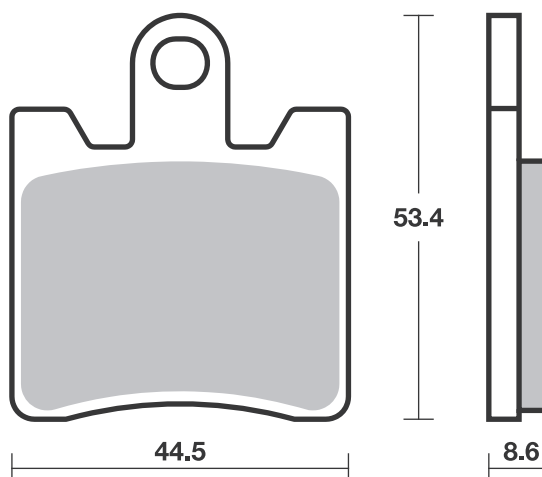
SBS 145



Available compounds **HF • CT • MS**

SBS 146

1 set = 4 pcs.



STREET
AMERICAN
SCOOTER

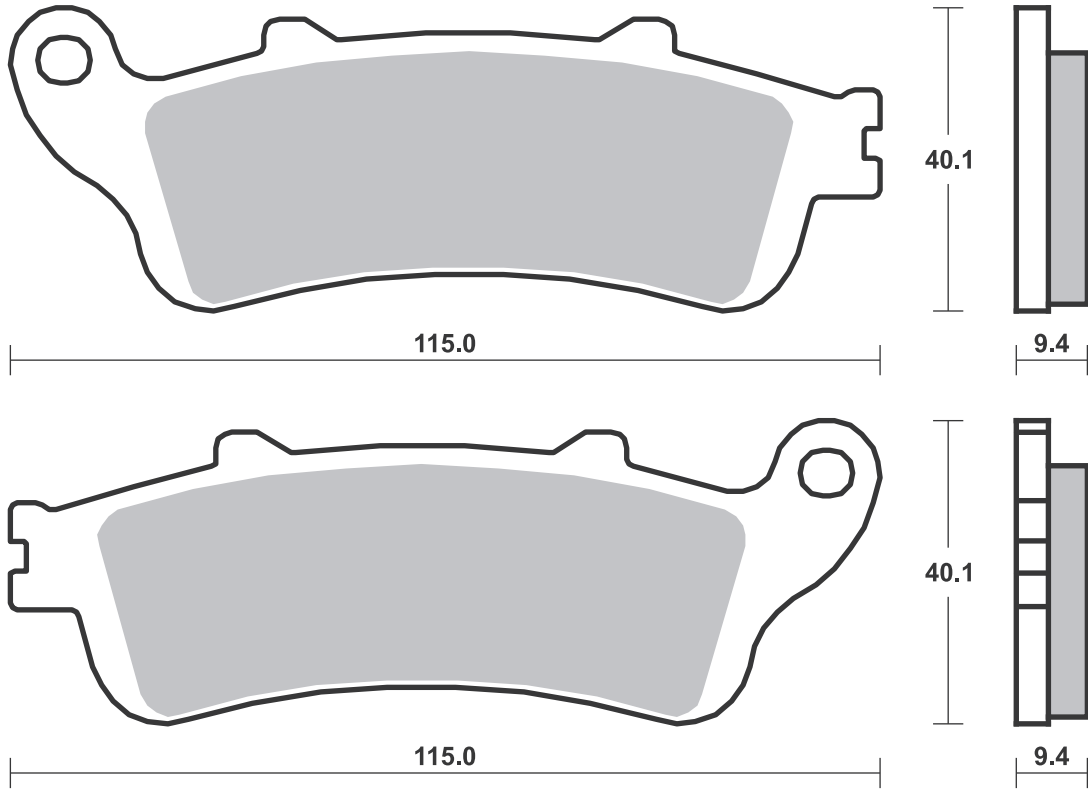
HF • HS • LS • SP
H.HF • H.CT • H.HS • H.LS
HF • CT • MS

RACING
OFF ROAD
ATV

RST • DC • DCC • DS-1 • DS-2 • RQ
SI • RSI • CS
ATS • SI • RSI • PSI

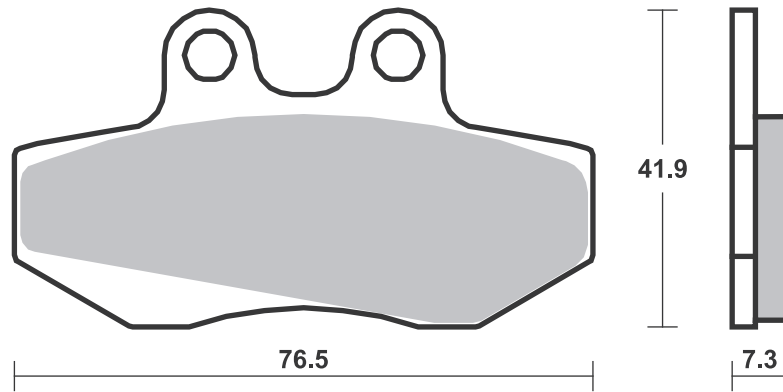
Available compounds **HF • CT • MS**

SBS 147



Available compounds **HF • CT**

SBS 148



Applications

SBS 149 Recommended compound



APRILIA			
SR	50 WWW, Netscaper	97 - 99	HF
	125 Leonardo	97 - 98	CT
	150 Leonardo	97 - 98	CT

SBS 150 Recommended compound



SYM			
	125 Husky	99 - 05	CT
	150 Husky	99 - 02	CT

Brake Pad 1:1 Drawings,
Compounds, Fitments

STREET
AMERICAN
SCOOTER

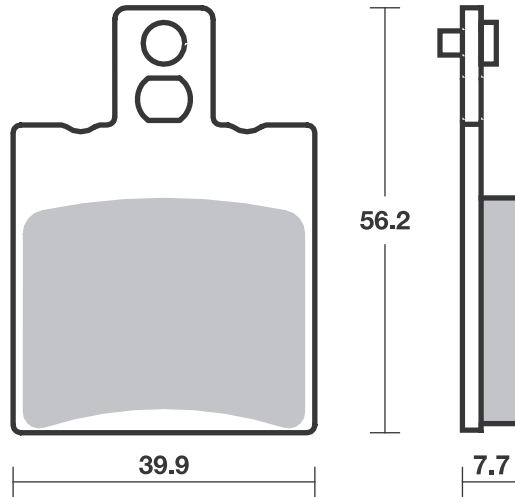
HF • HS • LS • SP
H.HF • H.CT • H.HS • H.LS
HF • CT • MS

RACING
OFF ROAD
ATV

RST • DC • DCC • DS-1 • DS-2 • RQ
SI • RSI • CS
ATS • SI • RSI • PSI

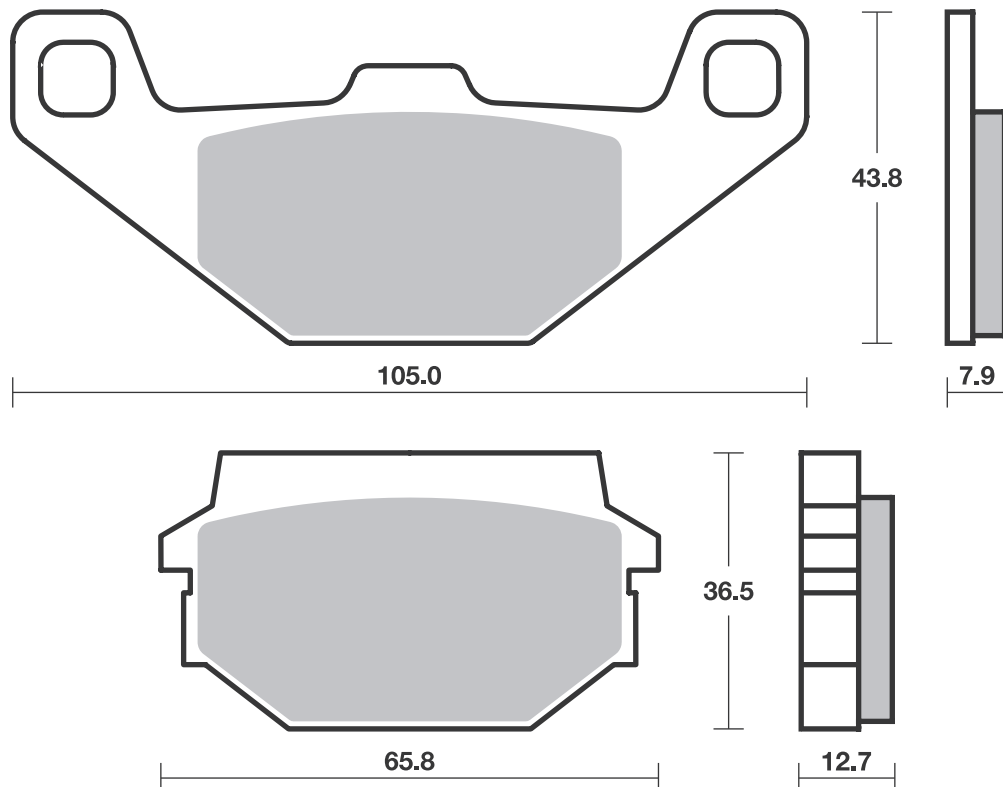
Available compounds **HF • CT**

SBS 149



Available compounds **HF • CT**

SBS 150



Applications

SBS 151

Recommended compound



APRILIA			
SRV	850	12 - 19	MS
GILERA			
	500 Nexus	04 - 12	MS
GP	800	08 - 15	MS
ITALJET			
	125 Dragster	20 - 23	CT
	200 Dragster	20 - 23	CT
MBK			
XQ	125 Thunder	01 - 04	CT
YP	125 Skyliner	99 - 12	CT
	150 Skyliner	01 - 03	CT
XQ	150 Thunder	02 - 03	CT
	180 Skyliner	04 - 07	CT
	300 Kilibre	03 - 08	MS MS
PIAGGIO VESPA			
	500 X9 Evolution	04 - 07	MS
	500 X9 Evolution ABS	04 - 07	MS
SUZUKI			
UH	125 Burgman	02 - 06	CT
UH	150 Burgman	04 - 06	CT
YAMAHA			
XQ	125 Maxter	01 - 05	CT
YP	125 Majesty	01 - 11	CT
YP	125 R Majesty	99 - 00	CT
XQ	150 Maxter	01 - 02	CT



YAMAHA			
YP	150 Majesty	01 - 02	CT
YP	180 R Majesty	03 - 06	CT
VP	300 Versity	03 - 04	MS MS
VP	300 Versity	05 - 06	MS

SBS 152

Recommended compound



APRILIA			
	50 Scarabeo Ditech	02 - 06	HF
SR	50 Ditech	01 - 06	HF
SR	50 Racing	00 - 04	HF
SR	50 Street	05 - 12	HF
	125 Atlantic	03 - 14	CT
	125 Scarabeo,		
	Scarabeo GT	99 - 10	CT
	125 Sportcity		
	(Grimeca cal.)	04 - 12	CT
	125 Sportcity		
	(Hengtong cal.)	04 - 12	CT
	150 Scarabeo	99 - 04	CT
	150 Scarabeo,		
	Scarabeo GT	04 - 05	CT
	200 Atlantic	03 - 06	CT
	200 Scarabeo	07 - 09	CT
	200 Scarabeo Class	10 - 12	CT
	200 Scarabeo ie	12 - 12	CT
	200 Scarabeo,		
	Scarabeo GT	02 - 03	CT
	200 Sportcity	04 - 08	CT
	250 Atlantic	07 - 12	MS
	250 Leonardo	99 - 05	MS
	250 Leonardo		
	(Grimeca cal.)	99 - 05	MS
	250 Scarabeo,		
	Scarabeo ie	06 - 11	MS
	250 Sportcity	06 - 08	MS
	300 Scarabeo Special	10 - 11	MS
	400 Scarabeo ie	07 - 08	MS
	500 Atlantic	02 - 05	MS



APRILIA			
	500 Atlantic Sprint	06 - 10	MS
	500 Scarabeo	03 - 06	MS
	500 Scarabeo Classic	10 - 11	MS
	500 Scarabeo ie	07 - 11	MS
BETA			
	50 Eikon	04 - 07	HF
	125 Eikon	04 - 06	CT
	150 Eikon	04 - 04	CT
DERBI			
	125 Rambla	08 - 14	CT
	300 Rambla	08 - 12	MS
KEEWAY			
	125 Cityblade	17 - 19	HF
MALAGUTI			
	125 Phantom Max	04 - 08	CT
	125 Sport City Cube	08 - 08	CT
F-18	125 , Warrior	00 - 02	CT
R	125 Madison	99 - 09	CT
	150 Madison	99 - 03	CT
	180 Madison	02 - 02	CT
	200 Phantom Max	04 - 05	CT
	200 Sport City Cube	08 - 08	CT
S	200 Madison	03 - 06	CT
	250 Madison	99 - 04	MS
	250 Password Special	06 - 08	CT
	250 Phantom Max	05 - 08	CT
	250 Sport City Cube	08 - 08	MS



MALAGUTI			
RS	250 Madison	05 - 11	CT
	300 Sport City Cube	08 - 08	MS
K	400 Madison	02 - 11	MS

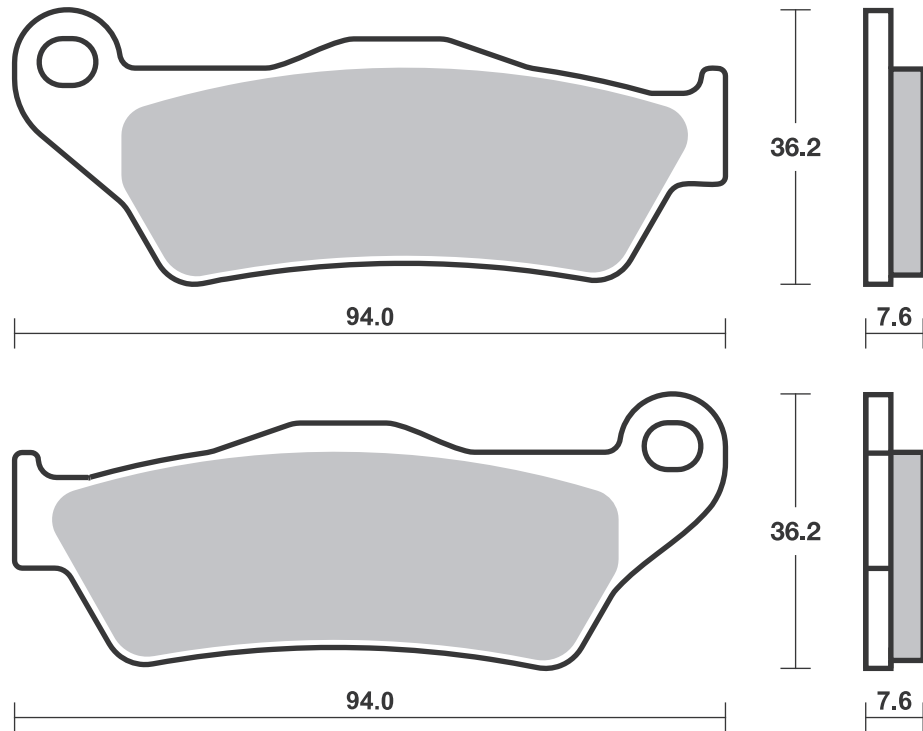
STREET HF • HS • LS • SP
AMERICAN H.HF • H.CT • H.HS • H.LS
SCOOTER HF • CT • MS

RACING
OFF ROAD
ATV

RST • DC • DCC • DS-1 • DS-2 • RQ
SI • RSI • CS
ATS • SI • RSI • PSI

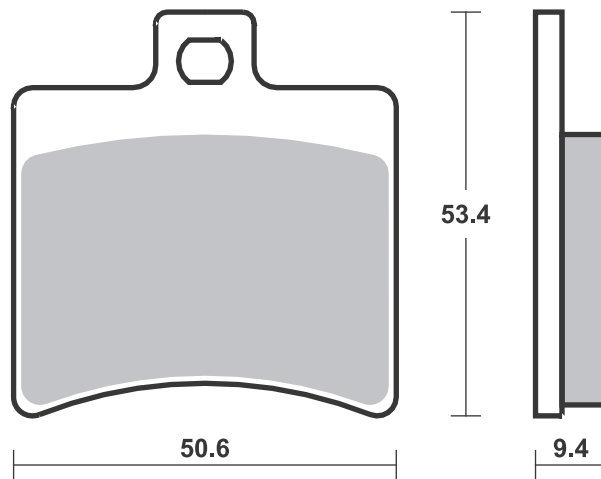
Available compounds HF • CT • MS

SBS 151



Available compounds HF • CT • MS

SBS 152



Applications

SBS 153 Recommended compound



APRILIA			
	50 Scarabeo 4T	04 - 09	HF
	100 Scarabeo	00 - 06	HF
	100 Scarabeo 4T	03 - 11	HF
	100 Scarabeo Net	10 - 14	HF
	125 Habana/Custom	00 - 02	CT
	125 Leonardo	99 - 06	CT CT
	125 Leonardo (Grimeca cal.)	99 - 06	CT
	125 Mojito, Mojito Custom	02 - 12	CT
SR	125	99 - 03	CT
	150 Leonardo	99 - 05	CT CT
	150 Leonardo (Grimeca cal.)	99 - 05	CT
SR	150	00 - 03	CT
	250 Leonardo	99 - 05	MS
	300 Leonardo (Grimeca cal.)	05 - 06	MS

SBS 154 Recommended compound



KYMCO			
	50 Agility (4T) R16	06 - 15	HF
	50 People	99 - 06	HF
	50 Super-8	08 - 16	HF
	50 Super-9 L/C	02 - 07	HF
	125 Agility 16+	14 - 16	CT
	125 People	01 - 09	CT
	125 People One i	14 - 16	CT
	125 Super-8	08 - 15	CT
	125 Super-9	00 - 01	CT CT
S	125 People	05 - 08	CT
	150 People	01 - 06	CT
	200 Agility 16+	14 - 17	CT
	200 Agility R16	11 - 15	CT
S	200 People	05 - 07	CT
	250 Super-9	00 - 05	CT
LAVERDA			
	125 Phoenix	01 - 04	CT
	150 Phoenix	01 - 04	CT
	200 Phoenix	01 - 04	CT
SYM			
	125 Joyride	01 - 06	CT
HD	125	04 - 10	CT
	150 Joyride	01 - 06	CT
	200 Joyride	01 - 08	CT
HD	200	04 - 06	CT
	500 GT	07 - 04	MS

STREET
AMERICAN
SCOOTER

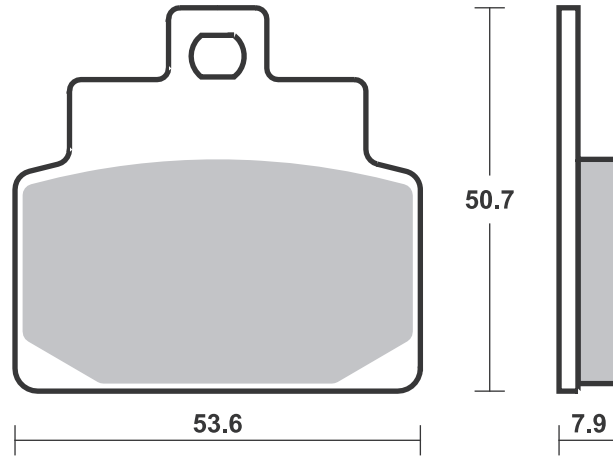
HF • HS • LS • SP
H.HF • H.CT • H.HS • H.LS
HF • CT • MS

RACING
OFF ROAD
ATV

RST • DC • DCC • DS-1 • DS-2 • RQ
SI • RSI • CS
ATS • SI • RSI • PSI

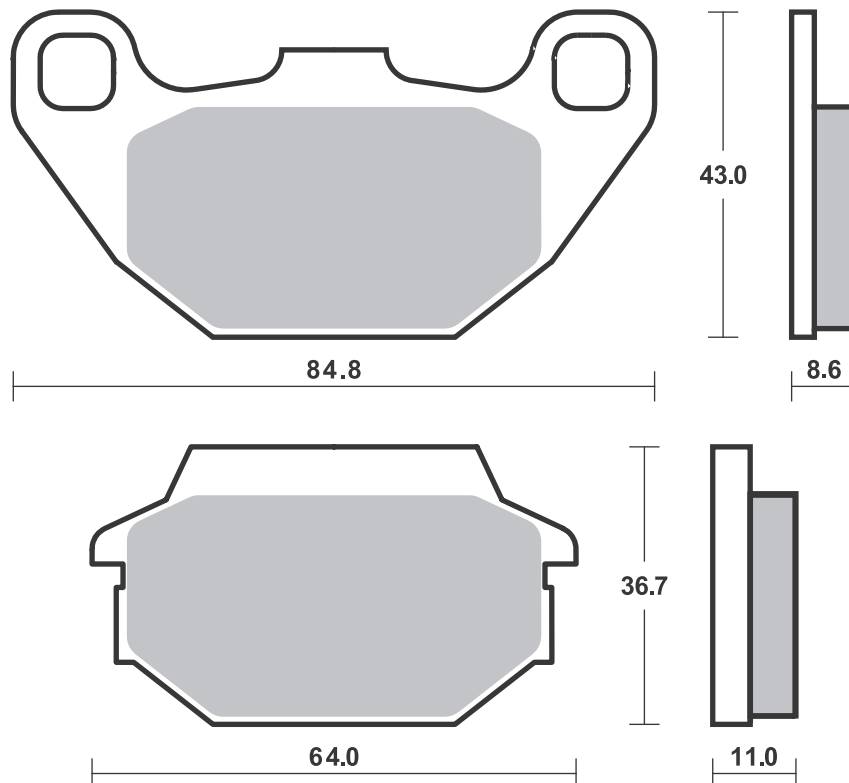
Available compounds **HF • CT • MS**

SBS 153



Available compounds **HF • CT • MS**

SBS 154



STREET
AMERICAN
SCOOTER

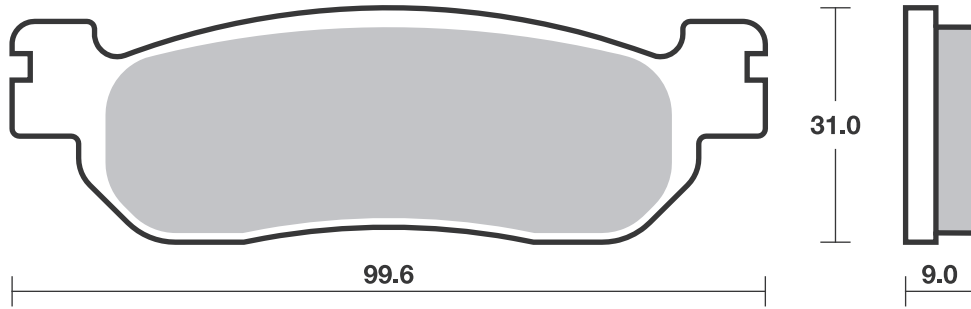
HF • HS • LS • SP
H.HF • H.CT • H.HS • H.LS
HF • CT • MS

RACING
OFF ROAD
ATV

RST • DC • DCC • DS-1 • DS-2 • RQ
SI • RSI • CS
ATS • SI • RSI • PSI

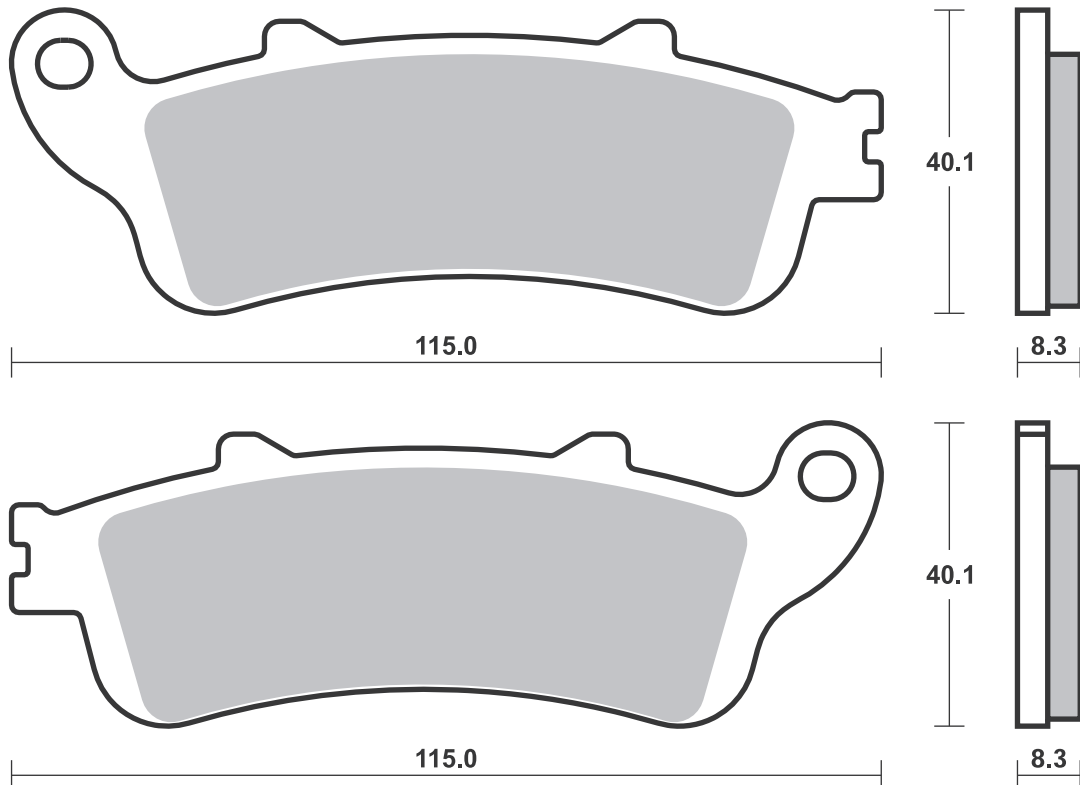
Available compounds **HF • CT • MS**

SBS 155



Available compounds **HF • CT • MS**

SBS 156





APRILIA				
RS	50	06 - 11	HF	
CPI				
	50 GTR	03 - 09	HF	
	125 X-Large	02 - 03	CT	CT
	200 X-Large	02 - 03	CT	CT
DERBI				
	50 Senda DRD Pro SM	05 - 11	HF	
	125 Senda DRD SM	10 - 14	HF	
GILERA				
	500 Nexus	04 - 12		MS
ITALJET				
	125 Dragster	20 - 23		CT
	200 Dragster	20 - 23		CT
MALAGUTI				
	125 Madison 3	08 - 09		CT
	250 Madison 3 ie	08 - 11		CT
GT	500 Spidermax	04 - 10		MS
RS	500 Spidermax	09 - 11		MS
MBK				
	125 Skycruiser	06 - 14		CT
XQ	125 Thunder	01 - 04		CT
YP	125 Skyliner	01 - 12		CT
	150 Skyliner	01 - 03		CT
XQ	150 Thunder	02 - 03		CT
	180 Skyliner	04 - 07		CT



PEUGEOT				
	50 CityStar	14 - 16		HF
	50 Speedfight 3 (LC)	10 - 16		HF
	50 Speedfight 3 RS (LC)	10 - 16		HF
	50 Speedfight 4 (LC)	15 - 16		HF
	125 Active	13 - 13		CT
	125 CityStar	11 - 15		CT
	125 Django Heritage	14 - 16		CT
	150 Django Heritage	14 - 15		CT
	200 CityStar	13 - 16		CT
	500 Satelis	06 - 06	MS	MS
PIAGGIO VESPA				
	125 X8	04 - 04		CT
	125 X9	01 - 03	CT	CT
	125 X9 Evolution	06 - 11		CT
	180 X9	02 - 06	CT	CT
	200 X8	04 - 04		CT
	200 X9	03 - 11	CT	CT
	250 X9	00 - 04	MS	MS
	500 Beverly Cruiser	08 - 12	MS	MS
	500 X9	01 - 03	MS	MS
	500 X9 Evolution	04 - 07		MS
	500 X9 Evolution ABS	04 - 07		MS
BV	500	06 - 08	MS	MS
RIEJU				
	50 Tango	08 - 12	HF	
MRT	50 Pro	09 - 14	HF	HF
MRT	50 Pro Supermotard	09 - 17	HF	HF
SMX	50 Pro	08 - 09	HF	



SUZUKI				
UH	125 Burgman	02 - 06		CT
UH	150 Burgman	04 - 06		CT
YAMAHA				
VP	125 X-City	08 - 13		CT
XQ	125 Maxter	01 - 05		CT
YP	125 Majesty	01 - 11		CT
YP	125 XMAX	06 - 23		CT
YP	125 XMAX Sport Ed.	11 - 13		CT
XQ	150 Maxter	01 - 02		CT
YP	150 Majesty	01 - 02		CT
YP	180 R Majesty	04 - 06		CT



HONDA				
NSS	250	00 - 04		MS
NSS	250 Forza	00 - 04		MS
NSS	250 Jazz	01 - 04		MS

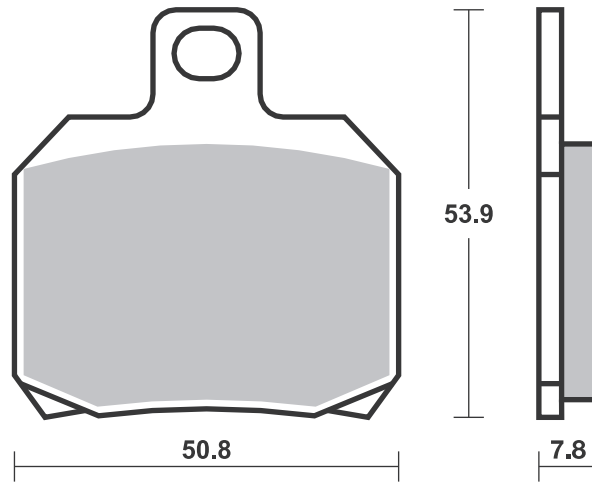
STREET HF • HS • LS • SP
 AMERICAN H.HF • H.CT • H.HS • H.LS
 SCOOTER HF • CT • MS

RACING
 OFF ROAD
 ATV

RST • DC • DCC • DS-1 • DS-2 • RQ
 SI • RSI • CS
 ATS • SI • RSI • PSI

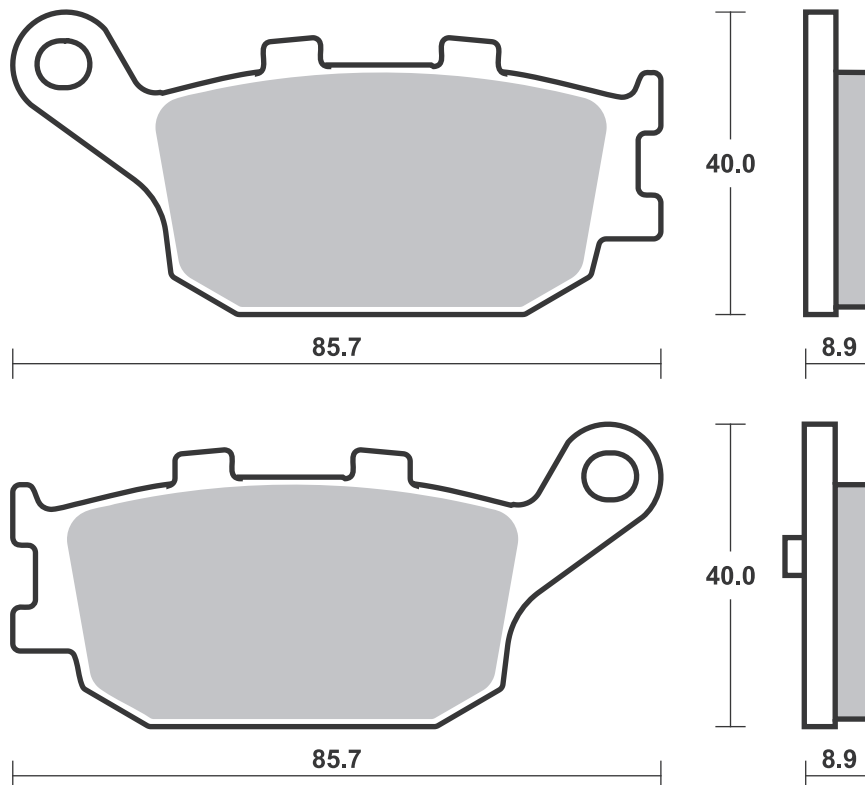
Available compounds **HF • CT • MS**

SBS 157



Available compounds **HF • CT • MS**

SBS 158



Applications

SBS 159

Recommended compound



APRILIA		
125 Atlantic	03 - 14	CT
125 Scarabeo,		
Scarabeo GT	04 - 10	CT
150 Scarabeo,		
Scarabeo GT	04 - 05	CT
200 Atlantic	03 - 06	CT
200 Scarabeo	07 - 09	CT
200 Scarabeo Class	10 - 12	CT
200 Scarabeo ie	12 - 12	CT
250 Atlantic	07 - 12	MS
250 Scarabeo,		
Scarabeo ie	06 - 11	MS
300 Scarabeo Special	10 - 11	MS
500 Atlantic Sprint	06 - 10	MS

KYMCO		
125 Dink X	22 - 22	CT
125 New Downtown	16 - 17	CT
125 People GTi	12 - 15	CT
125 X-Town	16 - 17	MS
125 X-Town CT	20 - 20	CT
DT 125 X360	22 - 23	CT
200 People GTi	12 - 15	CT
300 K-XCTi	12 - 15	MS
300 People GTi	12 - 15	MS
300 People S	20 - 20	MS
300 X-Town	16 - 20	MS
300 X-Town CT	20 - 20	MS
350 New Downtown	16 - 17	MS
DT 350 X360	23 - 23	MS



MALAGUTI		
250 Madison	99 - 04	MS
K 400 Madison	02 - 11	MS

PIAGGIO VESPA		
350 Beverly Sport		
Touring ie	12 - 19	MS

SBS 160

Recommended compound



HONDA		
CN 250 Helix	86 - 87	CT

Brake Pad 1:1 Drawings, Compounds, Fitments

STREET
AMERICAN
SCOOTER

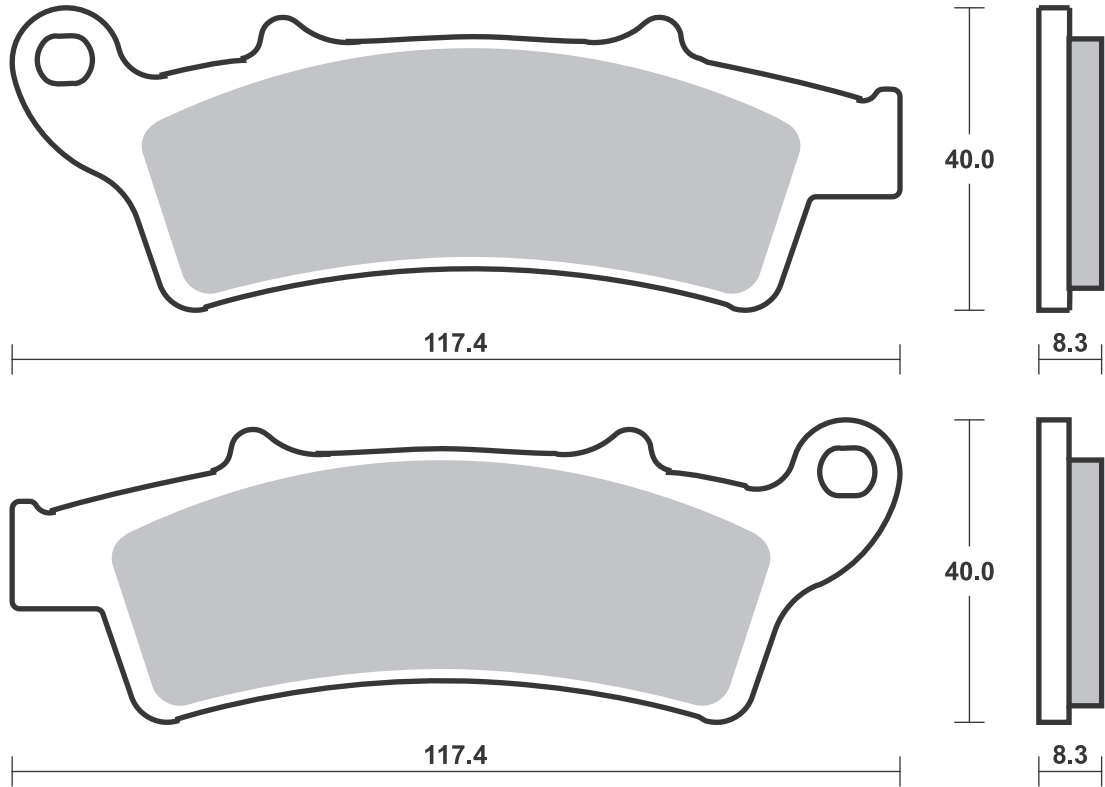
HF • HS • LS • SP
H.HF • H.CT • H.HS • H.LS
HF • CT • MS

RACING
OFF ROAD
ATV

RST • DC • DCC • DS-1 • DS-2 • RQ
SI • RSI • CS
ATS • SI • RSI • PSI

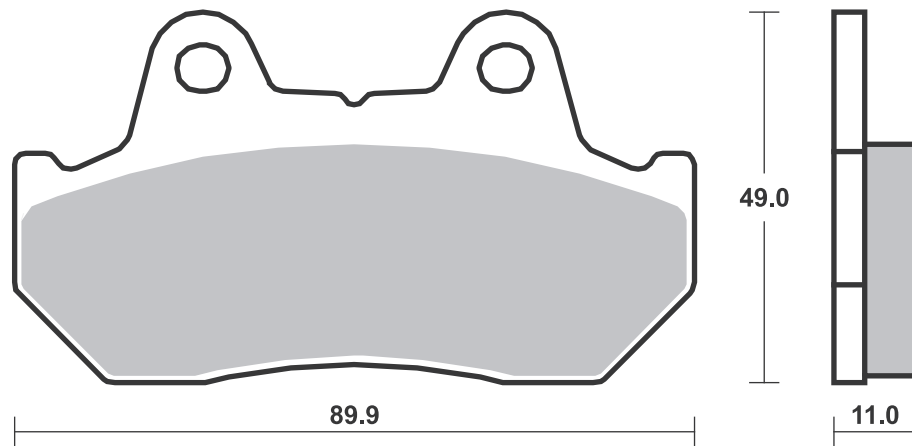
Available compounds **HF • CT • MS**

SBS 159



Available compounds **HF • CT**

SBS 160



STREET
AMERICAN
SCOOTER

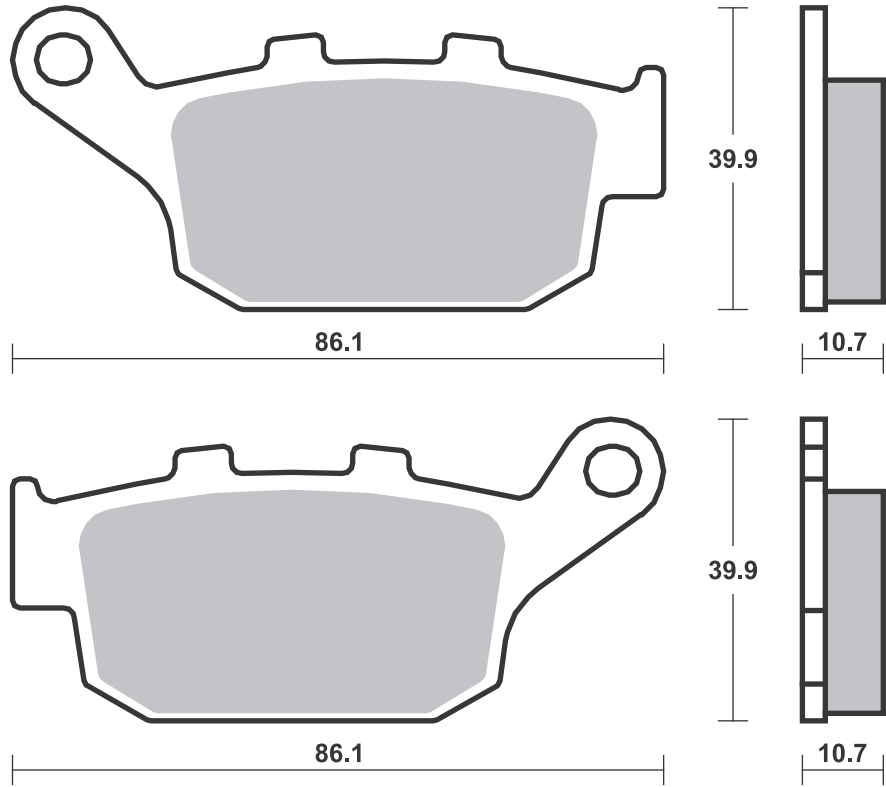
HF • HS • LS • SP
H.HF • H.CT • H.HS • H.LS
HF • CT • MS

RACING
OFF ROAD
ATV

RST • DC • DCC • DS-1 • DS-2 • RQ
SI • RSI • CS
ATS • SI • RSI • PSI

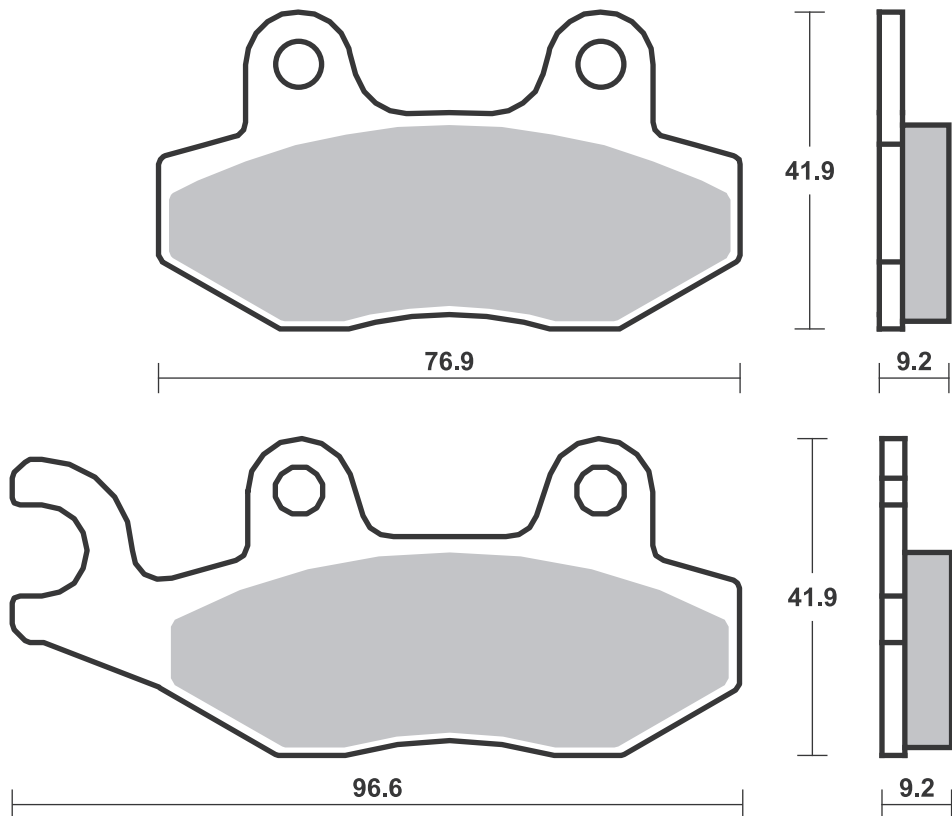
Available compounds **HF • CT • MS**

SBS 161



Available compounds **HF • CT**

SBS 163



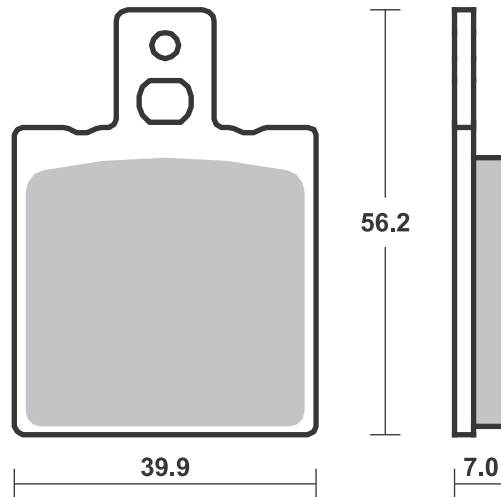
STREET HF • HS • LS • SP
AMERICAN H.HF • H.CT • H.HS • H.LS
SCOOTER HF • CT • MS

RACING
OFF ROAD
ATV

RST • DC • DCC • DS-1 • DS-2 • RQ
SI • RSI • CS
ATS • SI • RSI • PSI

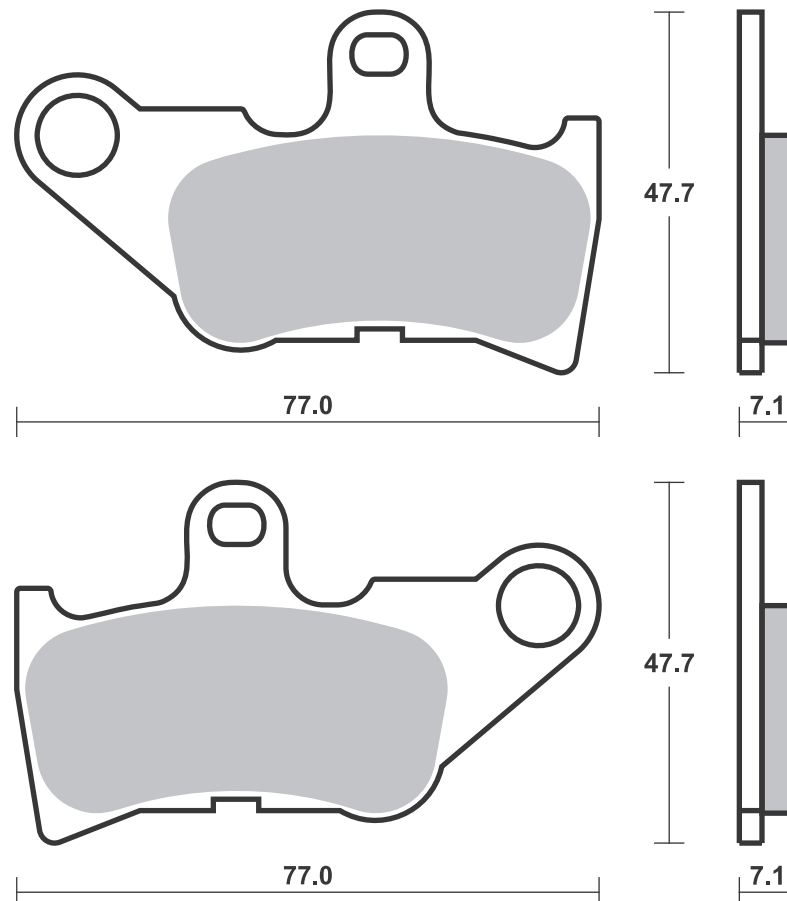
Available compounds **HF • CT**

SBS 164



Available compounds **HF • CT**

SBS 165



Applications

SBS 166

Recommended compound



BENELLI			
	125 Adiva	00 - 05	CT
	150 Adiva	00 - 05	CT
GILERA			
ST	125 Runner	08 - 11	CT
VX	125 Runner 4T (Grimeca cal.)	01 - 12	CT
VX	125 Runner 4T (Hengtong cal.)	01 - 12	CT
VXR	180 Runner 4T (Grimeca cal.)	01 - 08	CT
VXR	180 Runner 4T (Hengtong cal.)	01 - 08	CT
ST	200 Runner	08 - 11	CT
VXR	200 Runner 4T (Grimeca cal.)	01 - 09	CT
VXR	200 Runner 4T (Hengtong cal.)	01 - 09	CT
PIAGGIO VESPA			
	125 946	14 - 16	CT
GT	125 L	04 - 09	CT
GTS	125	07 - 10	CT
GTS	125 Super	10 - 13	CT
GTS	125 Super i.e.	15 - 16	CT
GTS	125 Supersport	13 - 13	CT
GTS	125 Touring	18 - 19	CT
GTV	125	08 - 09	CT
GTX	125 SuperHexagon (Grimeca cal.) (11" wheels)	00 - 00	CT



PIAGGIO VESPA			
GTX	125 SuperHexagon (Hengtong cal.) (11" wheels)	00 - 00	CT
GTX	125 SuperHexagon (Hengtong cal.) (12" wheels)	01 - 03	CT
GTX	180 SuperHexagon (Grimeca cal.) (11" wheels)	00 - 00	CT
GTX	180 SuperHexagon (Hengtong cal.) (11" wheels)	00 - 00	CT
GTX	180 SuperHexagon (Hengtong cal.) (12" wheels)	01 - 03	CT
GT	200 L	04 - 09	CT
	250 GT 60	06 - 07	MS
GTS	250	06 - 07	MS
GTV	250	08 - 10	MS
GTX	250 Super Hexagon	01 - 02	MS
	300 Sei Giorni	18 - 19	MS
GTS	300 i.e.	12 - 15	MS
GTS	300 Super	09 - 12	MS
GTS	300 Super Notte	19 - 20	MS
GTS	300 Super Sport i.e.	11 - 15	MS
GTS	300 Touring ABS	17 - 17	MS
GTS	300 Touring i.e.	11 - 12	MS
GTS	300 Yacht Club	18 - 18	MS
GTV	300 i.e.	11 - 15	MS

SBS 167

Recommended compound



DERBI			
	50 Senda DRD Pro SM	05 - 11	HF
	125 Boulevard	03 - 07	CT
	125 Senda Baja	06 - 12	CT
	150 Boulevard	03 - 09	CT
ITALJET			
	50 Jet-Set	02 - 03	HF
	100 Millennium 2T	01 - 01	HF
	125 Jet-Set	02 - 03	CT
	125 Millennium	00 - 03	CT
	150 Jet-Set	02 - 03	CT
	150 Millennium	00 - 03	CT
PEUGEOT			
	50 Elystar	03 - 05	HF
	125 Elyseo	00 - 07	CT
	125 Elystar	03 - 07	CT
	125 Geopolis	06 - 09	CT
	125 Jet-Force Compressor	03 - 04	CT
	125 Looxor	03 - 07	CT
	125 Satelis	04 - 16	CT
	125 Satelis ABS	04 - 08	CT
RS	125 Geopolis	10 - 13	CT
	150 Elyseo	00 - 04	CT
	150 Elystar	03 - 04	CT
	250 Geopolis (AJP cal.)	06 - 11	CT
	400 Geopolis (AJP cal.)	07 - 12	CT
	600 Satelis ABS	04 - 12	CT



RIEJU			
RS2	50 Matrix	03 - 09	HF
SHERCO			
SE	50 Enduro	07 - 07	HF
SM	50 Supermotard	07 - 13	HF
YAMAHA			
DT	50 R	04 - 08	HF
DT	50 X Supermotard	04 - 08	HF

STREET HF • HS • LS • SP
AMERICAN H.HF • H.CT • H.HS • H.LS
SCOOTER HF • CT • MS

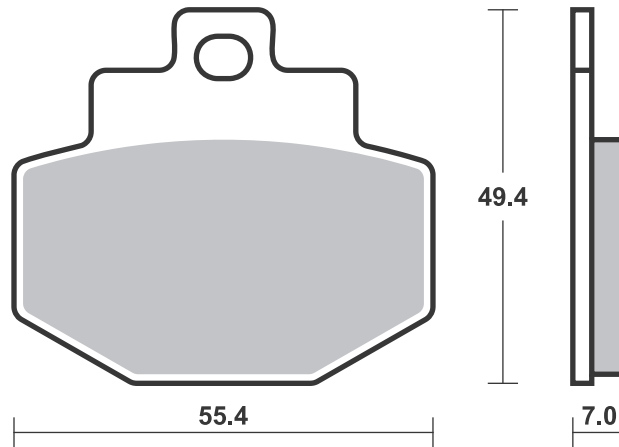
RACING
OFF ROAD
ATV

RST • DC • DCC • DS-1 • DS-2 • RQ
SI • RSI • CS
ATS • SI • RSI • PSI

Drawings 1:1

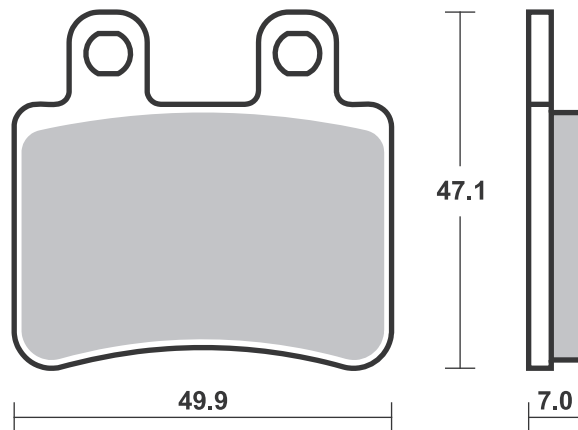
Available compounds **HF • CT • MS**

SBS 166



Available compounds **HF • CT**

SBS 167



Brake Pad 1:1 Drawings,
Compounds, Fitments

Applications

SBS 168 Recommended compound



APRILIA			
	50 Tuono	04 - 07	HF
BETA			
RR	50 Enduro	10 - 18	HF
RR	50 Supermotard	08 - 13	HF
DERBI			
	50 Black Devil	04 - 04	HF
	50 DRD Racing R	05 - 10	HF
	50 DRD Racing R Ltd.	05 - 05	HF
	50 DRD Racing SM	05 - 05	HF
	50 DRD Racing SM Ltd.	05 - 05	HF
	50 Senda SM DRD		
	Black Edition	03 - 04	HF
	125 Senda Baja	06 - 12	HF
FANTIC			
	50 Regolarna Casa	08 - 09	HF
	50 Supersei Motard	08 - 09	HF
GASGAS			
EC	50 Rookie	05 - 05	HF
GENERIC			
	50 Toxic	07 - 16	HF
	50 Trigger SM	06 - 14	HF
	50 Trigger SM		
	Competition	08 - 14	HF
	50 Trigger X	06 - 14	HF
	50 Trigger X		
	Competition	08 - 12	HF



MALAGUTI			
	50 Fifty	04 - 04	HF
NKD	50	04 - 09	HF
	125 Phantom Max	04 - 08	CT
	200 Phantom Max	04 - 05	CT
	250 Password	06 - 08	CT
	250 Phantom Max	05 - 08	CT
RS	250 Madison	05 - 11	CT
MBK			
	50 X-Power	04 - 13	HF
MOTORHISPANIA			
MH	50 Urban Bike	06 - 10	HF
PEUGEOT			
XP S-6	50 Supermotard	04 - 05	HF
	125 Elyseo	00 - 07	CT
	125 Elystar	03 - 07	CT
	125 Jet-Force		
	Compressor	03 - 04	CT
	125 Satelis	06 - 16	CT
	150 Elyseo	00 - 04	CT
	150 Elystar	03 - 04	CT
	250 Geopolis (AJP cal.)	06 - 11	CT
	400 Geopolis (AJP cal.)	07 - 12	CT
PIAGGIO VESPA			
BV	200	05 - 05	CT
SHERCO			
SE	50 Enduro	07 - 07	HF



SHERCO			
SM	50 Supermotard	07 - 13	HF
YAMAHA			
DT	50 X Supermotard	04 - 08	HF
TZR	50	03 - 04	HF

SBS 169 Recommended compound



YAMAHA			
XP	500 TMAX	01 - 03	MS
XP	530 TMAX	12 - 19	MS
XP	530 TMAX DX	17 - 19	MS
XP	530 TMAX Iron Max	15 - 19	MS
XP	530 TMAX SX	17 - 19	MS
	560 TMAX	20 - 20	MS
	560 TMAX Tech Max	20 - 20	MS

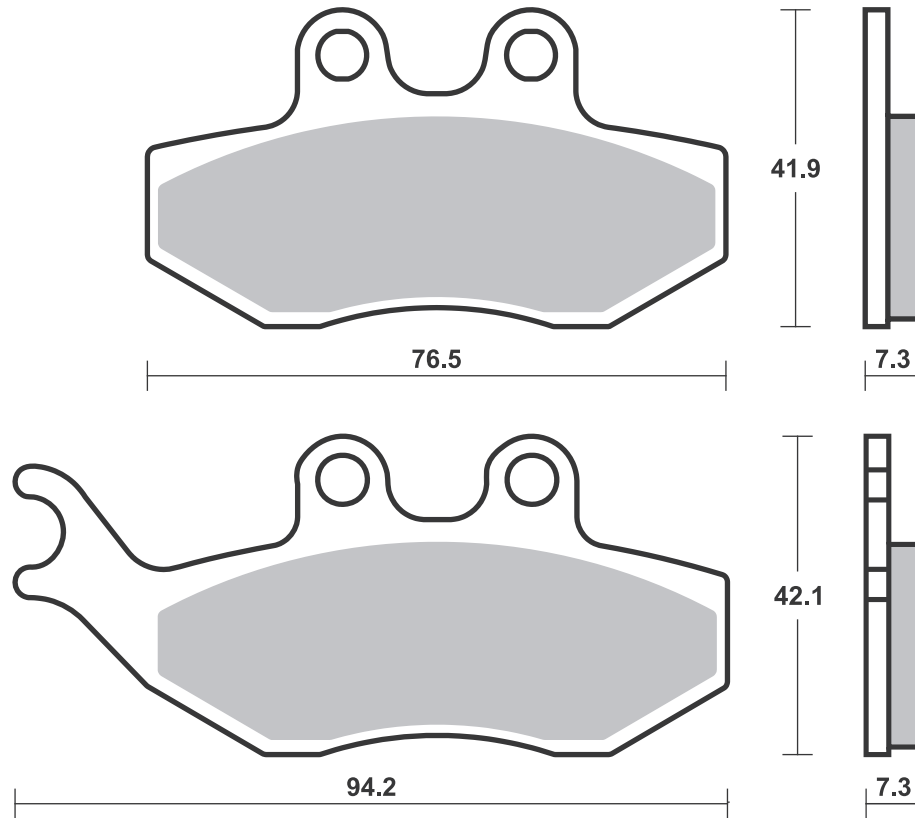
STREET HF • HS • LS • SP
 AMERICAN H.HF • H.CT • H.HS • H.LS
 SCOOTER HF • CT • MS

RACING
 OFF ROAD
 ATV

RST • DC • DCC • DS-1 • DS-2 • RQ
 SI • RSI • CS
 ATS • SI • RSI • PSI

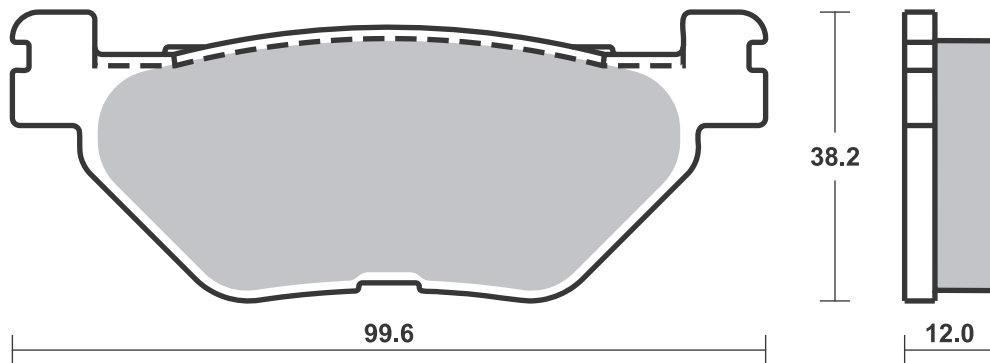
Available compounds **HF • CT**

SBS 168



Available compounds **HF • CT • MS**

SBS 169



Applications

SBS 170 Recommended compound



YAMAHA			
YP	400 Majesty	04 - 04	MS
XP	500 TMAX	01 - 03	MS

SBS 171 Recommended compound



KYMCO			
	250 Grand Dink	01 - 10	MS
SYM			
	125 Voyager	05 - 05	CT
	250 Joymax	07 - 10	MS
	250 Voyager	05 - 05	MS
RV	250 Efi	10 - 10	MS
	300 Joymax Evo	10 - 12	MS
	300 Joymax Sport	16 - 17	MS
GTS	300	09 - 13	MS

SBS 172 Recommended compound



KYMCO			
	250 Grand Dink	01 - 10	MS

Brake Pad 1:1 Drawings,
Compounds, Fitments

STREET
AMERICAN
SCOOTER

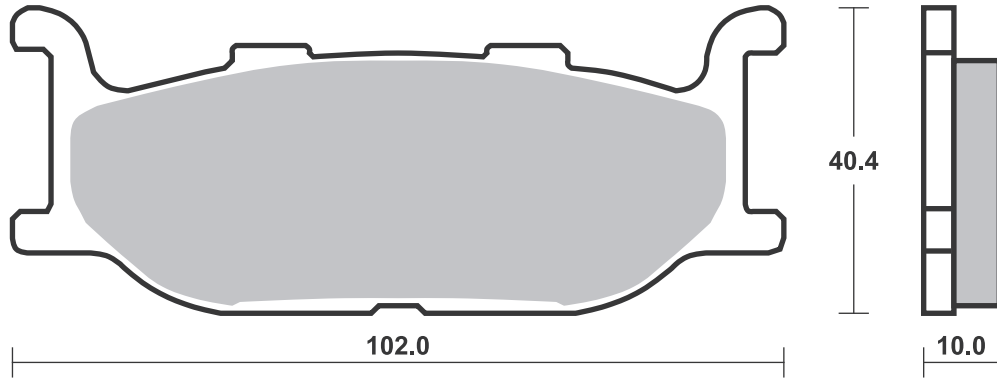
HF • HS • LS • SP
H.HF • H.CT • H.HS • H.LS
HF • CT • MS

RACING
OFF ROAD
ATV

RST • DC • DCC • DS-1 • DS-2 • RQ
SI • RSI • CS
ATS • SI • RSI • PSI

Available compounds **HF • CT • MS**

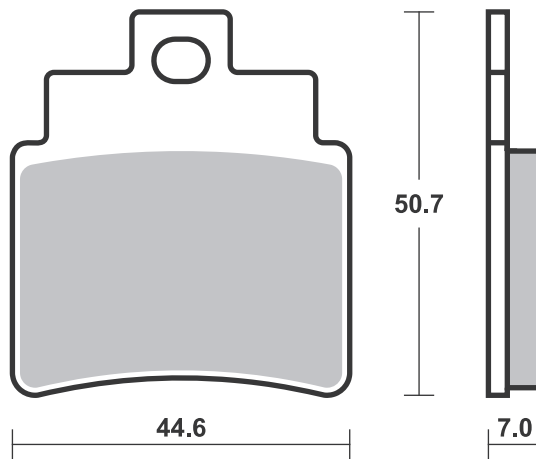
SBS 170



Available compounds **HF • CT • MS**

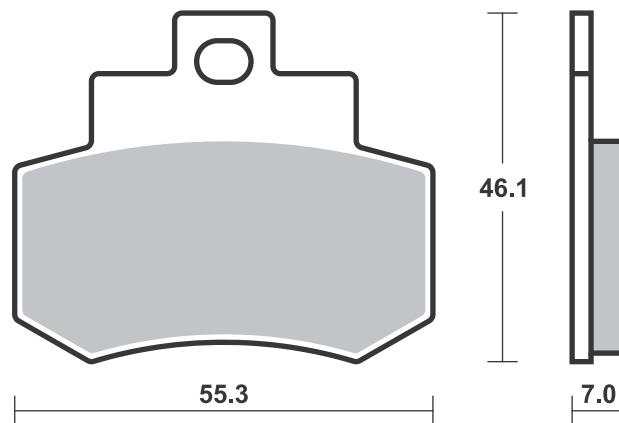
SBS 171

1 set = 4 pcs.



Available compounds **HF • CT • MS**

SBS 172



SBS 173 Recommended compound



ITALJET			
	250 Jupiter	01 - 03	CT
KEEWAY			
TX	50 SM	10 - 12	HF
RIEJU			
NKD	50	04 - 07	HF
RS2	50 Matrix	03 - 09	HF
RS3	50	12 - 17	HF

SBS 174 Recommended compound



KAWASAKI			
SC	250 Epsilon	02 - 06	MS
SUZUKI			
AN	250 Burgman	04 - 06	MS
AN	400 Burgman	01 - 06	MS

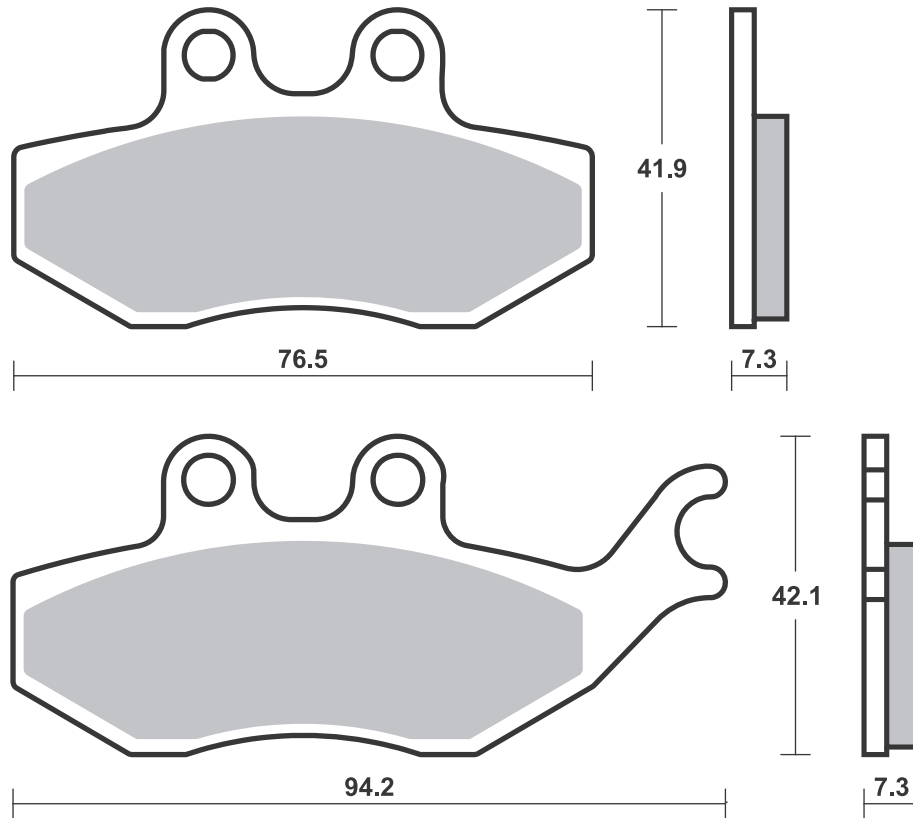
STREET HF • HS • LS • SP
 AMERICAN H.HF • H.CT • H.HS • H.LS
 SCOOTER HF • CT • MS

RACING
 OFF ROAD
 ATV

RST • DC • DCC • DS-1 • DS-2 • RQ
 SI • RSI • CS
 ATS • SI • RSI • PSI

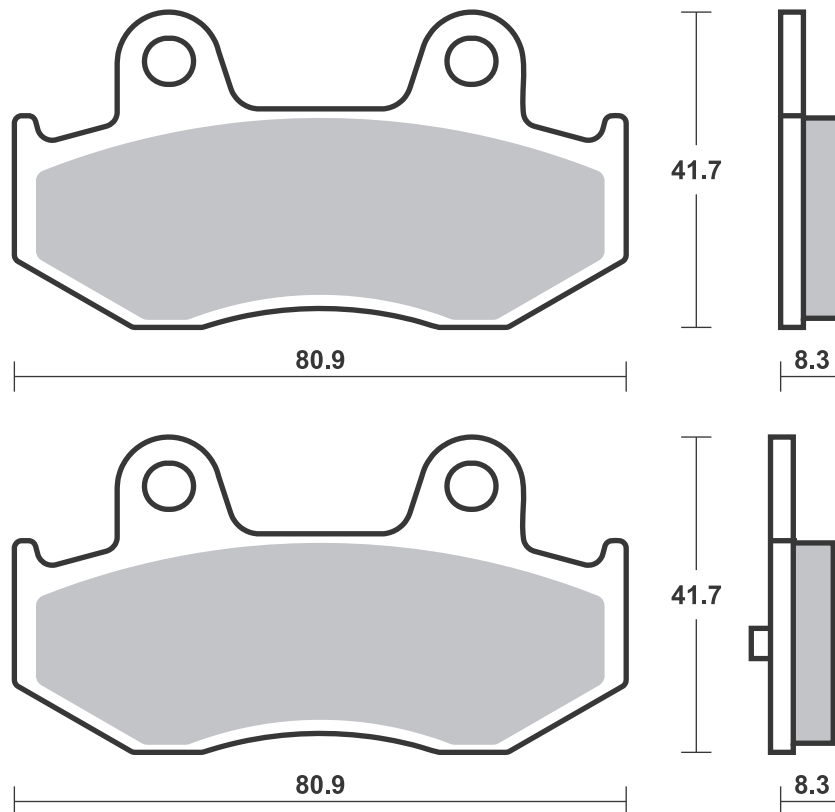
Available compounds **HF • CT**

SBS 173



Available compounds **HF • CT • MS**

SBS 174



STREET
AMERICAN
SCOOTER

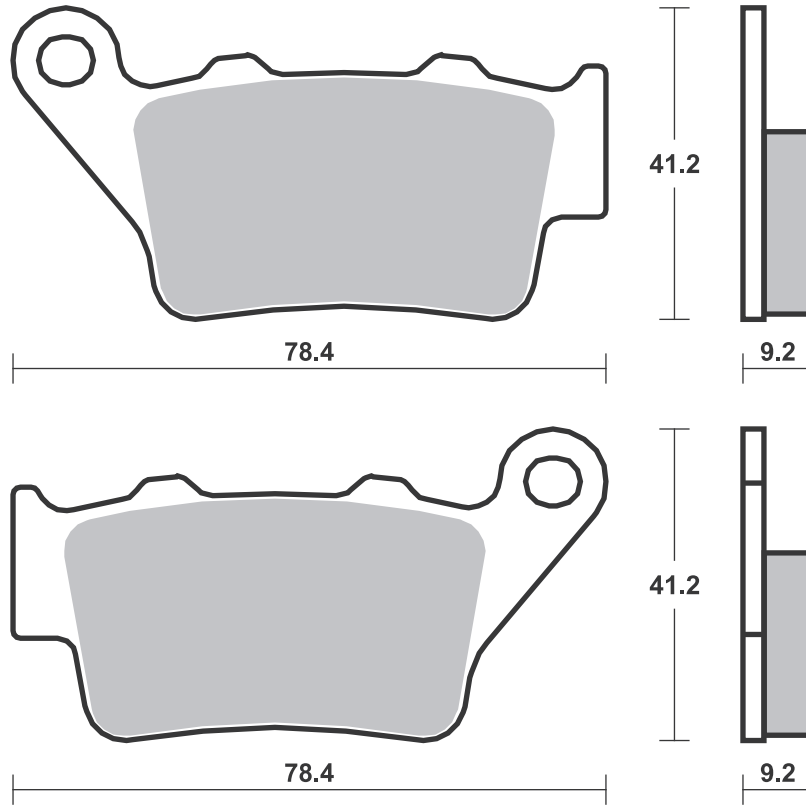
HF • HS • LS • SP
H.HF • H.CT • H.HS • H.LS
HF • CT • MS

RACING
OFF ROAD
ATV

RST • DC • DCC • DS-1 • DS-2 • RQ
SI • RSI • CS
ATS • SI • RSI • PSI

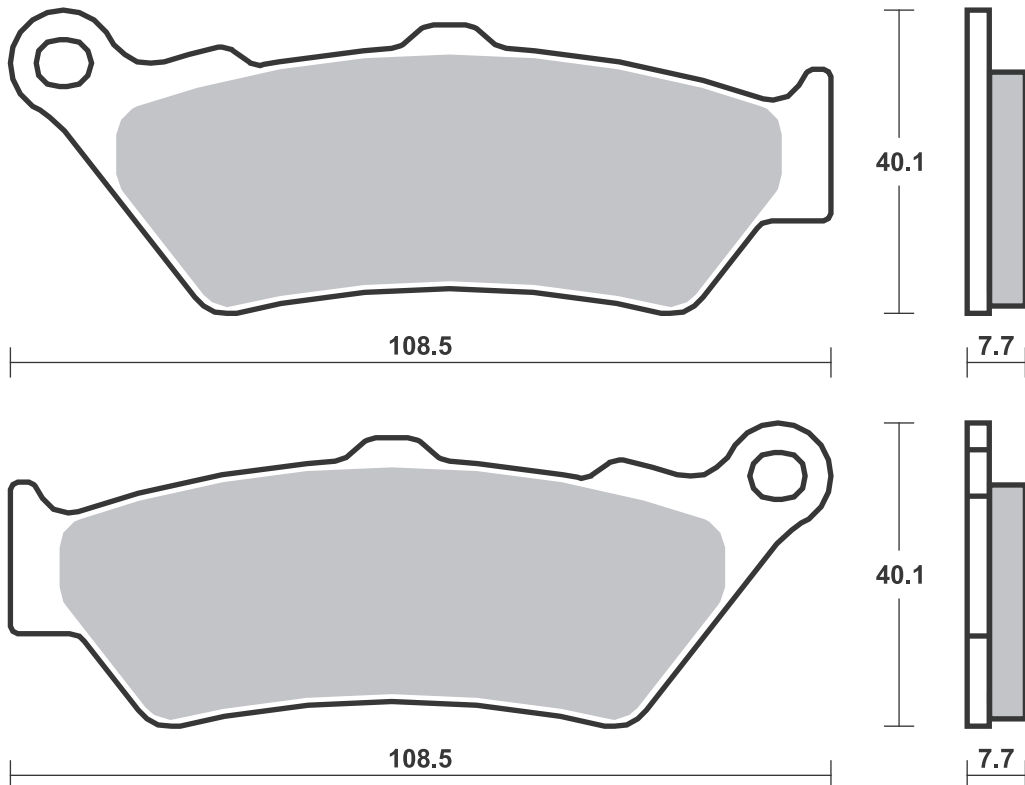
Available compounds **HF • CT • MS**

SBS 175



Available compounds **HF • CT • MS**

SBS 176





APRILIA			
	50 Sport City One	08 - 12	HF
	125 Sportcity (Hengtong cal.)	04 - 12	CT
SR	125 Max	12 - 17	CT CT
SR	125 Sport City One	12 - 12	CT
SR	300 Max	12 - 19	MS MS
SRV	850	12 - 19	MS

DERBI			
	50 Boulevard	09 - 13	HF

GILERA			
	50 Runner PJ	06 - 11	HF
	50 Runner SP	06 - 12	HF
	125 Nexus	07 - 12	CT CT
FX	125 Runner (Hengtong cal.)	00 - 05	CT
FX	125 Runner SP (Hengtong cal.)	00 - 03	CT
ST	125 Runner	08 - 13	CT
VX	125 Runner 4T (Hengtong cal.)	01 - 12	CT
FXR	180 Runner (Hengtong cal.)	00 - 03	CT
FXR	180 Runner SP (Hengtong cal.)	00 - 00	CT
VXR	180 Runner	01 - 08	CT
VXR	180 Runner 4T (Hengtong cal.)	01 - 08	CT
ST	200 Runner	08 - 11	CT
VXR	200 Runner 4T (Hengtong cal.)	01 - 09	CT
	250 Nexus	07 - 08	MS MS
GP	800	08 - 15	MS

PEUGEOT			
	50 CityStar	14 - 16	HF
	125 Active	13 - 13	CT
	125 CityStar	11 - 15	CT
	125 Geopolis	06 - 09	CT
RS	125 Geopolis	10 - 13	CT
	200 CityStar	13 - 16	CT
	250 Satelis	06 - 11	MS MS

PIAGGIO VESPA			
	50 Fly	05 - 17	HF
	50 Primavera	14 - 17	HF
	50 Sprint	15 - 17	HF
TPH	50 2T	11 - 17	HF



PIAGGIO VESPA			
	100 Fly	07 - 15	HF
	100 Zip	07 - 10	HF
	125 946	14 - 16	CT
	125 Beverly	02 - 09	CT CT
	125 Carnaby	08 - 11	CT CT
	125 Fly	05 - 13	CT
	125 Primavera	14 - 16	CT
	125 Primavera 70	16 - 16	CT
	125 Sprint	16 - 17	CT
	125 Sprint S	17 - 17	CT
	125 Sprint Sport	17 - 17	CT
	125 X10 Executive	13 - 15	MS
	125 X7	08 - 12	CT
	125 X8	04 - 10	CT
	125 X9	04 - 11	CT
	125 X9 Evolution	06 - 11	CT
	125 Xevo	08 - 13	CT
GT	125 L	04 - 09	CT
GTS	125	07 - 10	CT
GTS	125 Super	10 - 13	CT
GTS	125 Super i.e.	15 - 16	CT
GTS	125 Supersport	13 - 13	CT
GTS	125 Touring	18 - 19	CT
GTV	125	08 - 09	CT
GTX	125 SuperHexagon (Hengtong cal.) (11" wheels)	00 - 00	CT
GTX	125 SuperHexagon (Hengtong cal.) (12" wheels)	01 - 03	CT
	150 Fly	06 - 07	CT
	150 Primavera	14 - 17	CT
	150 X8 Street	06 - 08	CT
GTX	180 SuperHexagon (Hengtong cal.) (11" wheels)	00 - 00	CT
GTX	180 SuperHexagon (Hengtong cal.) (12" wheels)	01 - 03	CT
	200 Beverly	02 - 03	CT CT
	200 Carnaby	08 - 12	CT CT
	200 X8	04 - 05	CT CT
BV	200	02 - 05	CT CT
BV	200	05 - 05	CT
GT	200 L	04 - 09	CT
	250 Beverly	07 - 08	MS MS
	250 GT 60	06 - 07	MS
	250 X7	08 - 09	MS
	250 X8	06 - 09	MS



PIAGGIO VESPA			
	250 X9	05 - 10	MS
	250 Xevo	08 - 11	MS
BV	250	06 - 06	MS MS
GTS	250	06 - 07	MS
GTV	250	08 - 10	MS
	300 Beverly hpe	22 - 22	MS
	300 Beverly i.e.	11 - 19	MS
	300 Beverly Tourer	07 - 08	MS MS
	300 Carnaby Cruiser	10 - 13	MS MS
	300 Sei Giorni	18 - 19	MS
	300 X7 Evo i.e.	11 - 13	MS
GTS	300 i.e.	12 - 15	MS
GTS	300 Super	09 - 12	MS
GTS	300 Super Notte	19 - 20	MS
GTS	300 Super Sport i.e.	11 - 15	MS
GTS	300 Touring ABS	17 - 17	MS
GTS	300 Touring i.e.	11 - 12	MS
GTS	300 Yacht Club	18 - 18	MS
GTV	300 i.e.	11 - 15	MS
	350 Beverly S	14 - 19	MS
	350 Beverly Sport Touring ie ABS	12 - 19	MS
	350 X10 Executive	13 - 16	MS
BV	350	12 - 17	MS
	400 Beverly hpe S	22 - 22	MS
	400 MP3 iE	07 - 10	MS
	400 MP3 LT iE	09 - 10	MS
	400 MP3 LT Touring	11 - 12	MS
	400 MP3 Touring	11 - 12	MS
	400 X8	07 - 08	MS MS
	400 Xevo	08 - 11	MS MS
	500 MP3	10 - 10	MS
	500 MP3 LT Touring Business	11 - 13	MS
	500 MP3 LT Touring Business ABS	14 - 15	MS
	500 MP3 LT Touring Sport	11 - 13	MS
	500 MP3 LT Touring Sport ABS	14 - 15	MS
	500 MP3 Touring Business	11 - 12	MS
	500 MP3 Touring Sport	11 - 12	MS
	500 X10 Executive	13 - 15	MS



LAVERDA			
	125 Phoenix	01 - 04	CT
	150 Phoenix	01 - 04	CT
	200 Phoenix	01 - 04	CT

SYM			
RS	50	05 - 09	HF
RS21	50	02 - 09	HF
	125 Euro MX	03 - 04	CT
	125 Joyride	01 - 09	CT
	125 Joyride Evo	10 - 12	CT
	125 Joyride S	16 - 17	CT
RS	125	05 - 06	CT
RS21	125 ,R	02 - 02	CT



SYM			
VS	125	09 - 13	CT
	150 Euro MX	03 - 06	CT
	150 Husky ADV	22 - 22	CT
	150 Joyride	01 - 06	CT
RS	150	05 - 06	CT
	200 Joyride	01 - 08	CT
	200 Joyride S	16 - 17	CT
	300 Joyride	22 - 22	CT

STREET HF • HS • LS • SP
AMERICAN H.HF • H.CT • H.HS • H.LS
SCOOTER HF • CT • MS

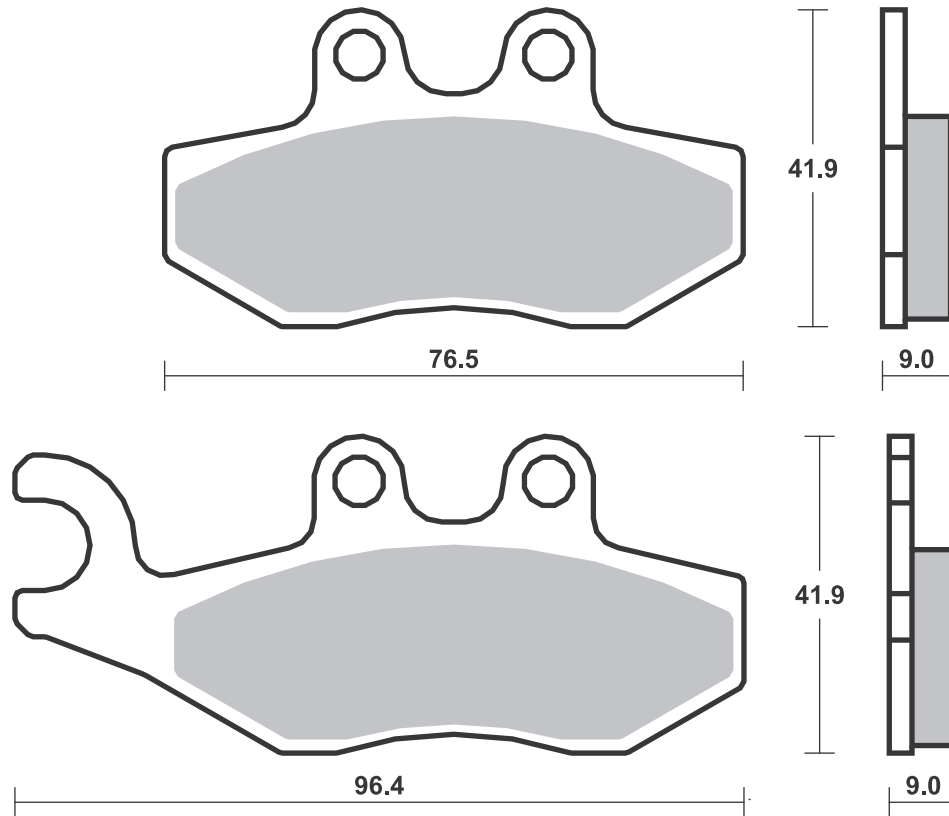
RACING
OFF ROAD
ATV

RST • DC • DCC • DS-1 • DS-2 • RQ
SI • RSI • CS
ATS • SI • RSI • PSI

Drawings 1:1

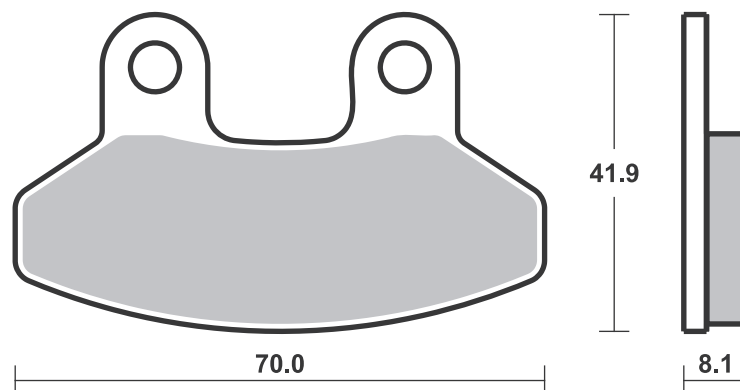
Available compounds HF • CT • MS

SBS 177



Available compounds HF • CT

SBS 178



Dimensions in mm / Dimensions en mm
1" = 25.4 mm, 1 mm = 0.04"

Brake Pad 1:1 Drawings,
Compounds, Fitments

SBS 179 Recommended compound



APRILIA			
500 Atlantic	02 - 05	MS	

SBS 180 Recommended compound



HONDA			
ANF 125 i Innova	07 - 11	CT	
ANF 125 Innova	03 - 06	CT	
RIEJU			
RS2 50 NKD	06 - 10	HF	

Brake Pad 1:1 Drawings, Compounds, Fitments

STREET
AMERICAN
SCOOTER

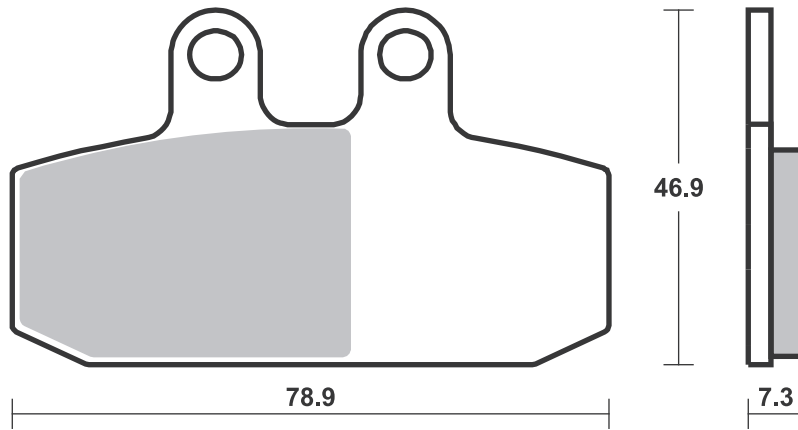
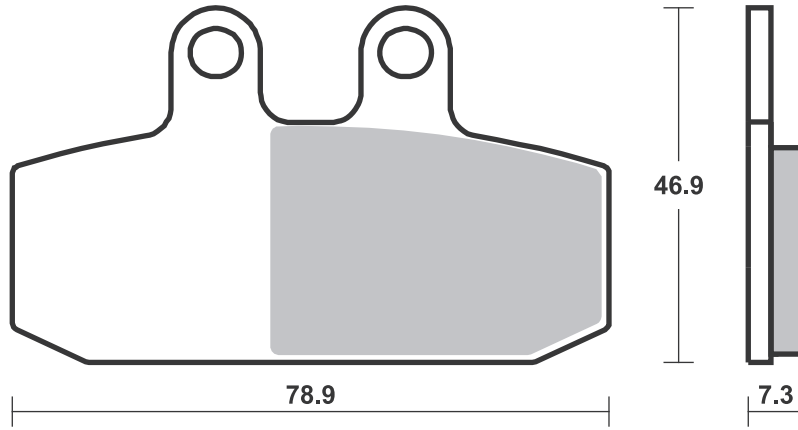
HF • HS • LS • SP
H.HF • H.CT • H.HS • H.LS
HF • CT • MS

RACING
OFF ROAD
ATV

RST • DC • DCC • DS-1 • DS-2 • RQ
SI • RSI • CS
ATS • SI • RSI • PSI

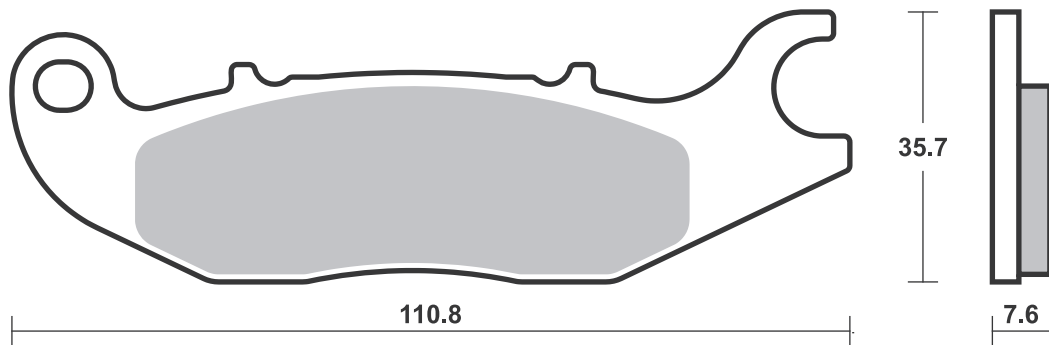
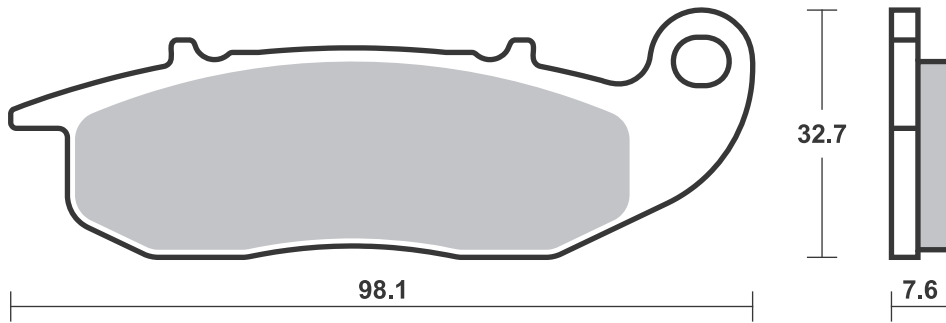
Available compounds **HF • CT • MS**

SBS 179



Available compounds **HF • CT**

SBS 180



Applications

SBS 181 Recommended compound



YAMAHA			
VP	125 X-City	08 - 13	CT
YP	125 XMAX	10 - 23	CT
YP	125 XMAX ABS	11 - 16	CT
YP	125 XMAX Business ABS	11 - 13	CT
YP	125 XMAX Sport Ed.	11 - 13	CT
VP	250 X-City	07 - 09	MS
YP	250 XMAX	10 - 16	MS
VP	300 Versity	05 - 06	MS
YP	400 R XMAX	13 - 16	MS
YP	400 RA XMAX	14 - 16	MS

SBS 182 Recommended compound



SUZUKI			
AN	400 Burgman	07 - 23	MS
AN	650 A Burgman Executive	04 - 20	MS
AN	650 Burgman	02 - 19	MS
AN	650 Z Burgman Executive	13 - 19	MS

STREET
AMERICAN
SCOOTER

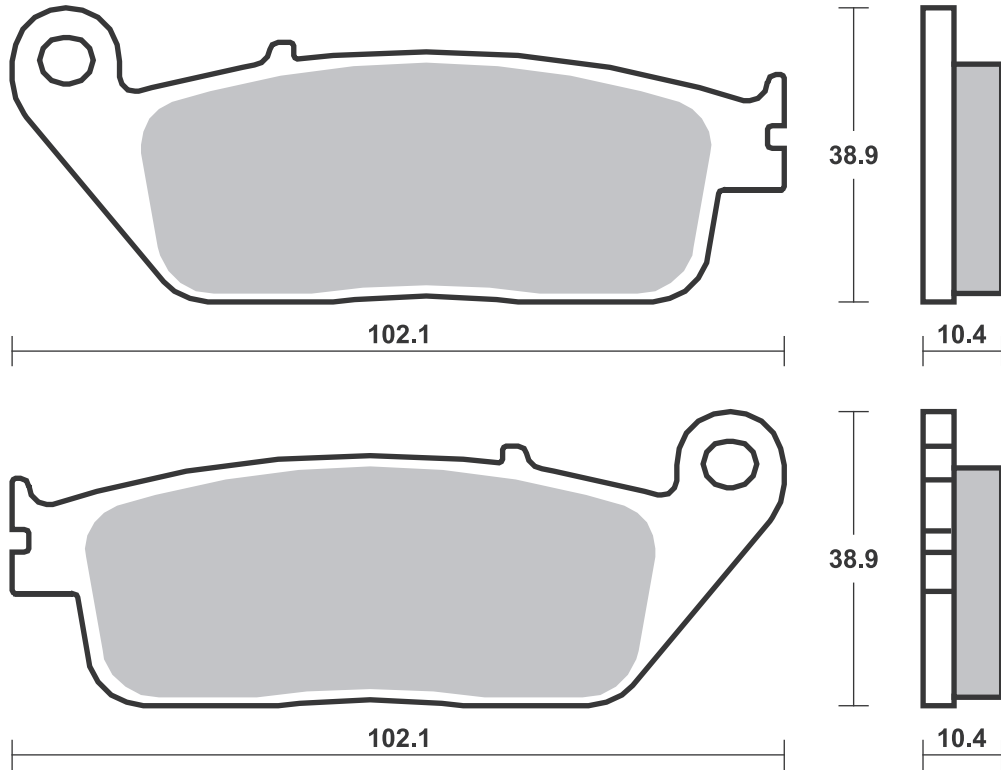
HF • HS • LS • SP
H.HF • H.CT • H.HS • H.LS
HF • CT • MS

RACING
OFF ROAD
ATV

RST • DC • DCC • DS-1 • DS-2 • RQ
SI • RSI • CS
ATS • SI • RSI • PSI

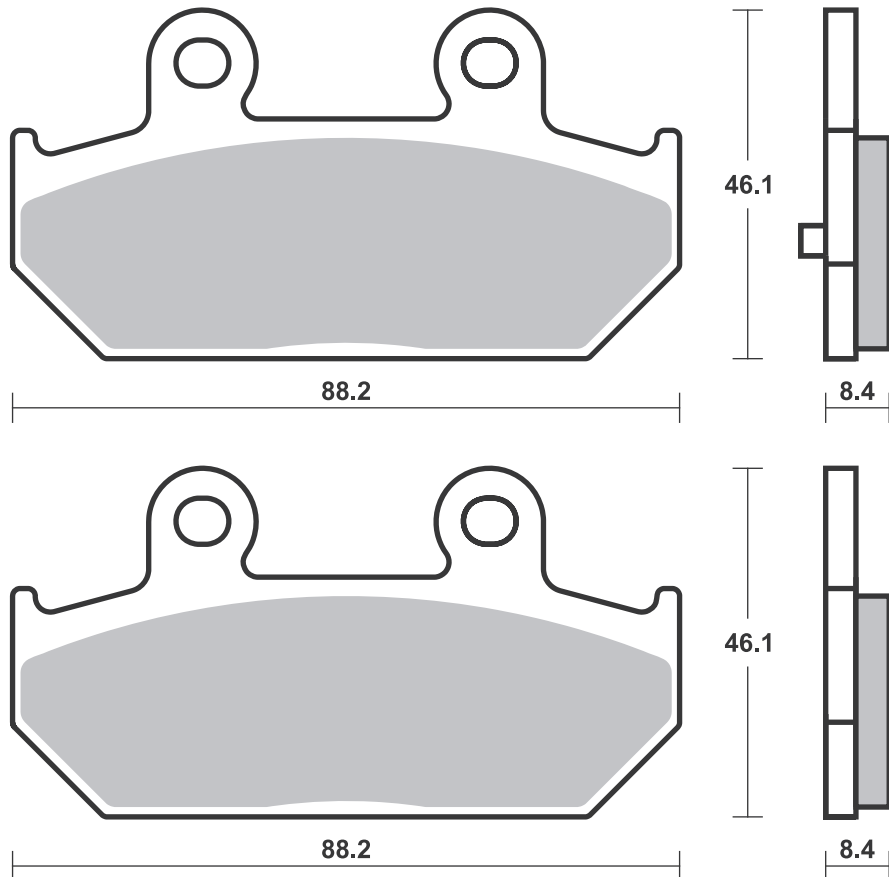
Available compounds **HF • CT • MS**

SBS 181



Available compounds **HF • CT • MS**

SBS 182



Applications

SBS 183

Recommended compound



BMW			
C	Evolution	12 - 18	MS MS
C	600 Sport	12 - 15	MS MS
C	650 GT	12 - 21	MS MS
C	650 Sport	16 - 20	MS MS

DAELIM			
	125 S2	06 - 08	CT
	250 S2	06 - 10	CT

HONDA			
NSS	125 Forza	15 - 19	CT
SH	125	13 - 20	CT
SH	150	13 - 18	CT
CN	250 Helix (Fusion)	93 - 03	MS
NSS	300 Forza	18 - 20	MS
SH	300 i SH30	15 - 18	MS
ADV	350	22 - 22	MS
SH	350	21 - 22	MS

KAWASAKI			
J	125	15 - 19	CT
J	300	14 - 19	MS

KYMCO			
	50 New G-Dink	12 - 13	HF
	125 Downtown i	10 - 14	CT
	125 K-XCTI	13 - 14	CT
	125 New G-Dink	12 - 14	CT
	125 Super Dink	10 - 15	CT
	200 Downtown i	10 - 15	CT
	250 Xciting	04 - 09	MS MS



KYMCO			
	250 Xciting	06 - 09	MS
	300 Downtown i	10 - 15	MS
	300 New G-Dink	12 - 16	MS
	300 People GTi	10 - 11	MS
	300 Xciting Ri	08 - 14	MS
	500 Xciting	04 - 15	MS
	500 Xciting i Evo ABS	11 - 13	MS
	500 Xciting R ABS	09 - 13	MS
	700 MyRoad, ABS	09 - 15	MS

PEUGEOT			
	125 Satelis ABS	04 - 08	CT
	300 Geopolis GT	14 - 16	MS
	400 Geopolis GT	14 - 15	MS
	400 Geopolis RS	08 - 16	MS
	400 Satelis i	14 - 16	MS
	500 Satelis	07 - 11	MS
	600 Satelis ABS	04 - 12	CT

SUZUKI			
AN	650 A Burgman Executive	04 - 20	MS
AN	650 Burgman	02 - 19	MS
AN	650 Z Burgman Executive	13 - 19	MS

SBS 184

Recommended compound



HONDA			
FJS	400 Silverwing	06 - 08	MS
SW-T	400	09 - 13	MS
SW-T	400 ABS	09 - 14	MS
FJS	600 Silverwing	01 - 18	MS
SW-T	600	11 - 13	MS

STREET
AMERICAN
SCOOTER

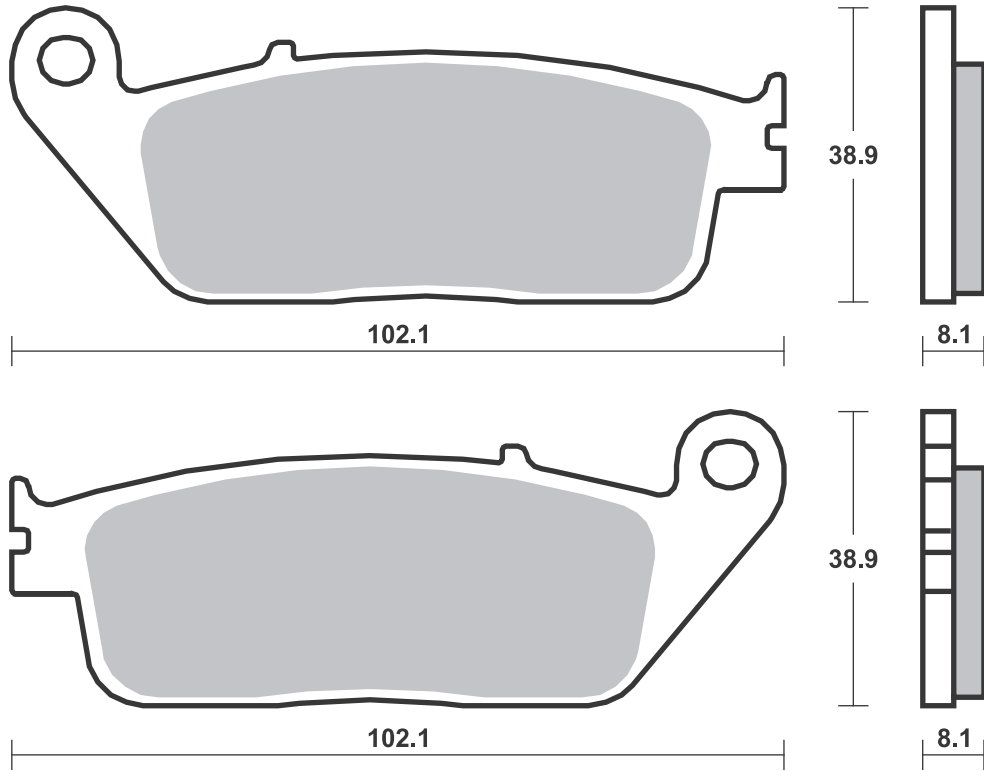
HF • HS • LS • SP
H.HF • H.CT • H.HS • H.LS
HF • CT • MS

RACING
OFF ROAD
ATV

RST • DC • DCC • DS-1 • DS-2 • RQ
SI • RSI • CS
ATS • SI • RSI • PSI

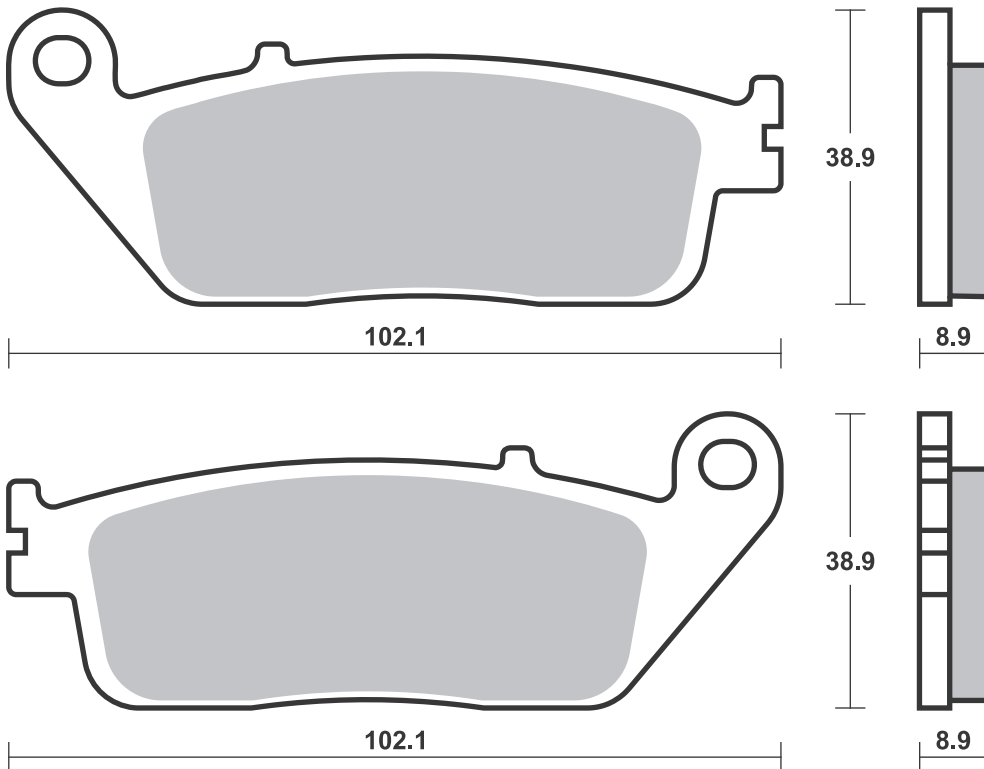
Available compounds **HF • CT • MS**

SBS 183



Available compounds **MS**

SBS 184



Applications

SBS 185

Recommended compound



YAMAHA

YP	400 Majesty	04 - 13	MS
XP	500 TMAX	04 - 11	MS
XP	500 TMAX Tech Max	11 - 11	MS

SBS 186

Recommended compound



APRILIA

RX	50	06 - 14	HF
SX	50	06 - 13	HF

MOTORHISPANIA

RYZ	50 Supermotard	05 - 10	HF
-----	----------------	---------	----

Brake Pad 1:1 Drawings,
Compounds, Fitments

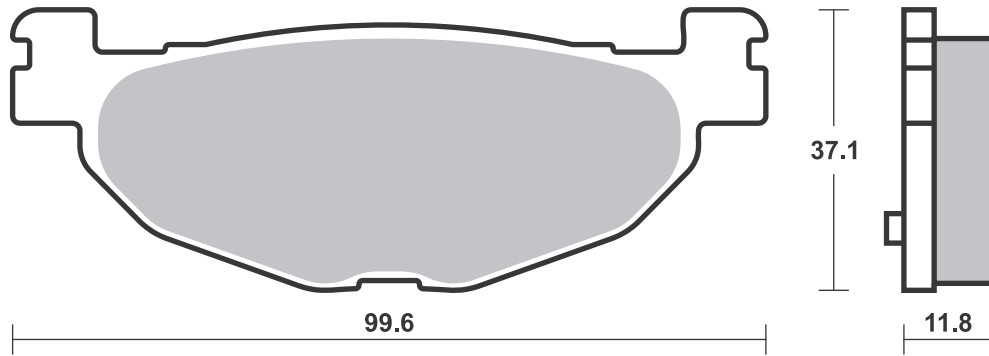
STREET HF • HS • LS • SP
AMERICAN H.HF • H.CT • H.HS • H.LS
SCOOTER HF • CT • MS

RACING
OFF ROAD
ATV

RST • DC • DCC • DS-1 • DS-2 • RQ
SI • RSI • CS
ATS • SI • RSI • PSI

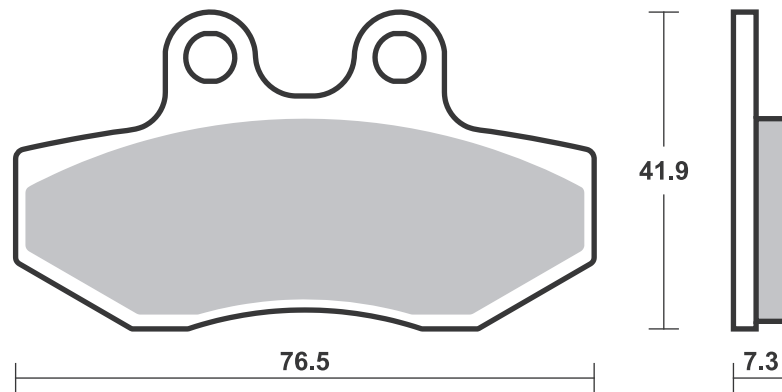
Available compounds **HF • CT • MS**

SBS 185



Available compounds **HF**

SBS 186



Applications

SBS 187 Recommended compound



APRILIA			
SR	125 GT	21 - 23	CT
SR	200 GT	21 - 23	CT
PIAGGIO VESPA			
	125 Medley	16 - 19	CT
	125 Medley S	17 - 19	CT
	125 MP3 Efi	08 - 11	CT
	125 MP3 Hybrid	09 - 12	CT
	125 MP3 Yourban	11 - 12	CT
	125 X10 Executive	13 - 15	MS MS
	125 X7	08 - 12	CT
	125 X9	04 - 11	CT
	125 X9 Evolution	06 - 11	CT
	125 Xevo	08 - 13	CT
	150 Medley	16 - 19	CT
	250 MP3 Efi	08 - 09	MS
	250 MP3 LT iE	09 - 09	MS
	250 X7	08 - 09	MS
	250 X9	05 - 10	MS
	250 Xevo	08 - 11	MS
	300 Beverly i.e.	11 - 19	MS
	300 MP3 Hybrid	11 - 12	MS
	300 MP3 Hybrid iE	11 - 19	MS
	300 MP3 iE	10 - 19	MS
	300 MP3 LT	13 - 19	MS
	300 MP3 LT Business	13 - 19	MS
	300 MP3 LT iE ABS	14 - 19	MS
	300 MP3 LT Sport ABS	14 - 19	MS
	300 MP3 LT Touring	11 - 12	MS
	300 MP3 Touring	11 - 12	MS
	300 MP3 Yourban iE	11 - 19	MS



PIAGGIO VESPA			
	300 X7 Evo i.e.	11 - 13	MS
	350 Beverly S	14 - 19	MS
	350 Beverly Sport		
	Touring ie	12 - 19	MS
	350 Beverly Sport		
	Touring ie ABS	12 - 19	MS
	350 X10 Executive	13 - 16	MS MS
BV	350	12 - 17	MS
	400 Beverly hpe S	22 - 22	MS
	400 X8	07 - 08	MS
	400 Xevo	08 - 11	MS
	500 X10 Executive	13 - 15	MS MS

SBS 188 Recommended compound



BETA			
	50 AJP Caliper		
	incl. pin/spring	90 - 19	HF
CAGIVA			
	50 AJP Caliper		
	incl. pin/spring	90 - 19	HF
DERBI			
	50 AJP Caliper		
	incl. pin/spring	90 - 19	HF
GILERA			
	50 AJP Caliper		
	incl. pin/spring	90 - 19	HF
ITALJET			
	50 AJP Caliper		
	incl. pin/spring	90 - 19	HF
MALAGUTI			
	50 AJP Caliper		
	incl. pin/spring	91 - 19	HF
MBK			
	50 AJP Caliper		
	incl. pin/spring	89 - 19	HF
MOTORHISPANIA			
	50 AJP Caliper		
	incl. pin/spring	89 - 19	HF



PEUGEOT			
	50 AJP Caliper		
	incl. pin/spring	89 - 19	HF
PIAGGIO VESPA			
	50 AJP Caliper		
	incl. pin/spring	91 - 19	HF
RIEJU			
	50 AJP Caliper		
	incl. pin/spring	91 - 19	HF
SHERCO			
	50 AJP Caliper		
	incl. pin/spring	91 - 19	HF
SUZUKI			
	50 AJP Caliper		
	incl. pin/spring	91 - 19	HF
YAMAHA			
	50 AJP Caliper		
	incl. pin/spring	91 - 19	HF

STREET
AMERICAN
SCOOTER

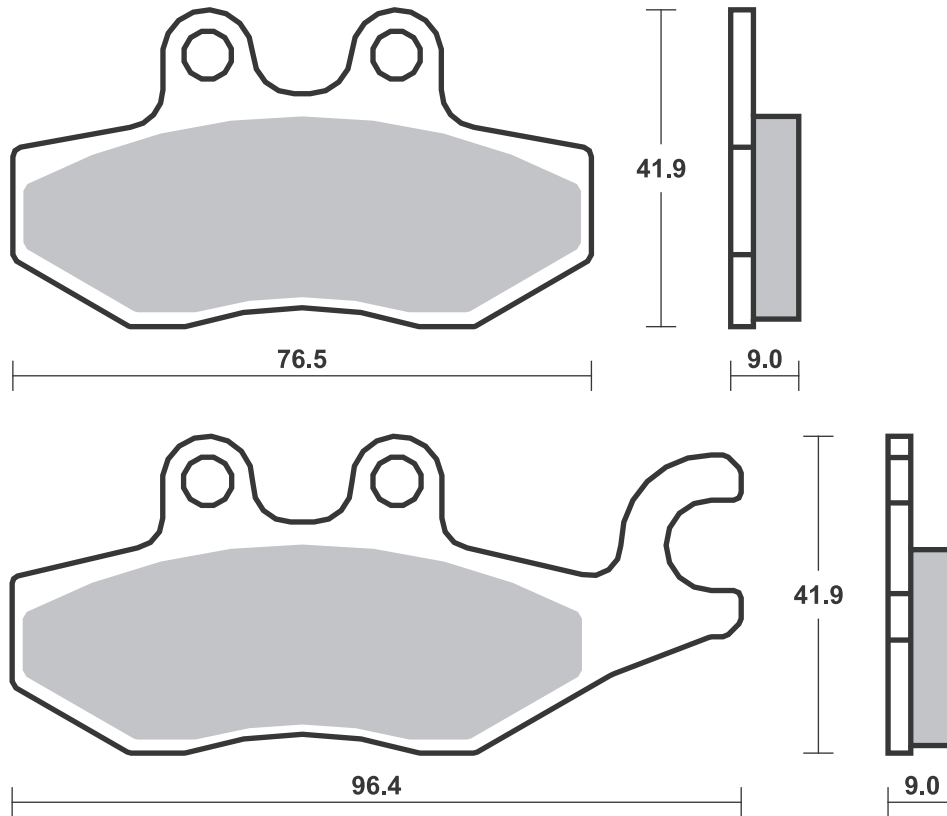
HF • HS • LS • SP
H.HF • H.CT • H.HS • H.LS
HF • CT • MS

RACING
OFF ROAD
ATV

RST • DC • DCC • DS-1 • DS-2 • RQ
SI • RSI • CS
ATS • SI • RSI • PSI

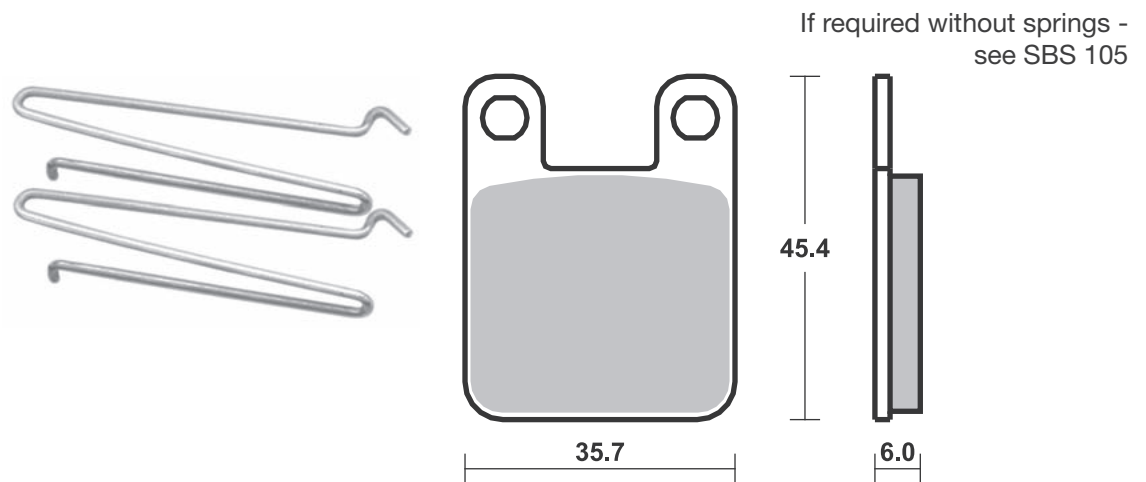
Available compounds **HF • CT • MS**

SBS 187



Available compounds **HF**

SBS 188



Brake Pad 1:1 Drawings,
Compounds, Fitments

Applications

SBS 189

Recommended compound



APRILIA			
RS-4	50	12 - 19	MS
RS-4	50 Replica	16 - 17	MS
DERBI			
	50 DRD Pro corse	06 - 08	MS
GPX1	50	06 - 06	MS
GILERA			
SC	125	06 - 07	MS
MOTORHISPANIA			
RX	50 R	08 - 14	MS
PEUGEOT			
XR 7	50	08 - 10	MS
RIEJU			
RS3	50 Pro	12 - 17	MS

SBS 190

Recommended compound



MBK			
YP	125 Flame X	05 - 12	CT
YAMAHA			
NXC	125 Cygnus X	05 - 09	CT

SBS 191

Recommended compound



GILERA			
RC	500 Fuoco ie	08 - 17	MS
PIAGGIO VESPA			
	125 MP3	06 - 07	CT
	125 X8	05 - 10	CT
	200 X8	05 - 05	CT
	250 MP3	06 - 07	MS
	250 X8	06 - 09	MS
	250 X9	05 - 10	MS

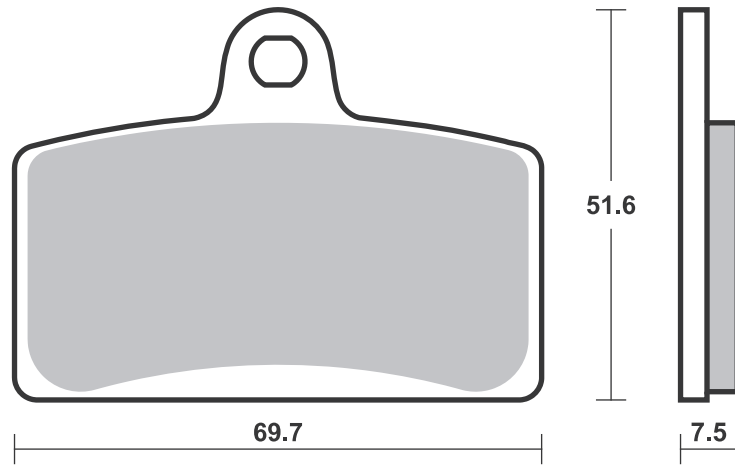
STREET HF • HS • LS • SP
AMERICAN H.HF • H.CT • H.HS • H.LS
SCOOTER HF • CT • MS

RACING
OFF ROAD
ATV

RST • DC • DCC • DS-1 • DS-2 • RQ
SI • RSI • CS
ATS • SI • RSI • PSI

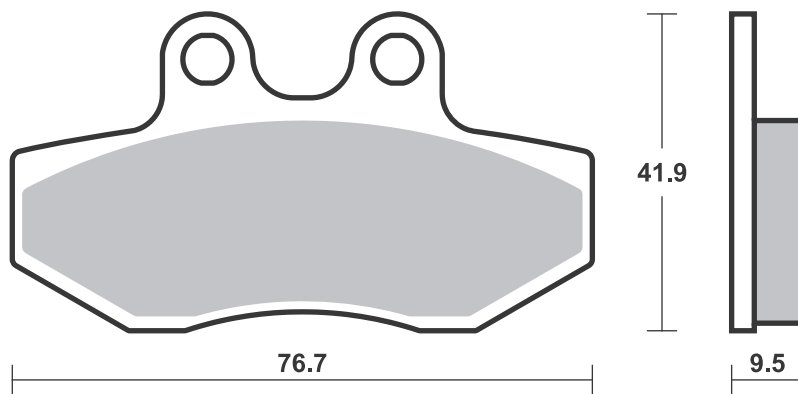
Available compounds **MS**

SBS 189



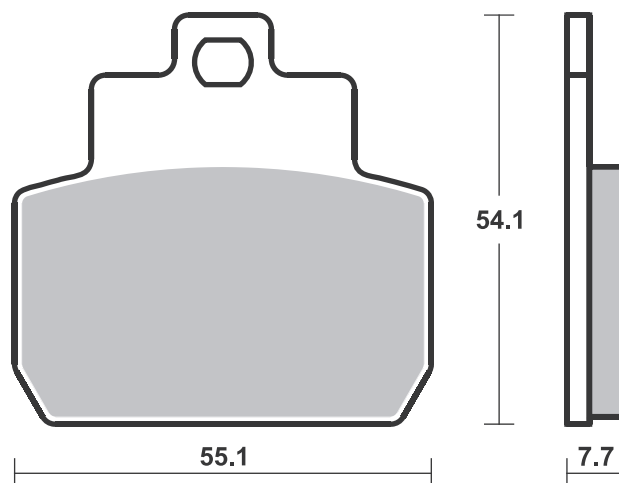
Available compounds **HF • CT • MS**

SBS 190



Available compounds **HF • CT • MS**

SBS 191



Applications

SBS 192 Recommended compound



HONDA			
FES	125 S-Wing	07 - 11	CT
SH	125 i	09 - 12	HF
FES	150 S-Wing	07 - 11	CT
SH	150 i	09 - 12	HF
NSS	250	05 - 13	MS
NSS	250 Forza	05 - 13	MS
PS	250	05 - 06	MS
NSS	300 Forza	14 - 17	MS
SH	300 i	07 - 19	MS
SW-T	400	09 - 13	MS
SW-T	400 ABS	09 - 14	MS
FJS	600 Silverwing	09 - 18	MS
SW-T	600	11 - 13	MS

SUZUKI			
UH	125 Burgman	07 - 14	CT
UX	125 SIXteen	08 - 12	CT
UX	150 SIXteen	08 - 16	CT
UH	200	07 - 07	CT
UH	200 Burgman	07 - 13	CT

SBS 193 Recommended compound



HONDA			
FES	125 S-Wing	07 - 11	CT
NSS	125 Forza	15 - 19	CT
SH	125	13 - 20	HF
SH	125 i	09 - 12	HF
FES	150 S-Wing	07 - 11	CT
SH	150	13 - 18	HF
SH	150 i	09 - 12	HF
NSS	250	05 - 13	MS
NSS	250 Forza	05 - 13	MS
NSS	300 Forza	14 - 20	MS
SH	300 i	07 - 19	MS
SH	300 i SH30	15 - 18	MS
ADV	350	22 - 22	MS
SH	350	21 - 22	MS

Brake Pad 1:1 Drawings, Compounds, Fitments

STREET
AMERICAN
SCOOTER

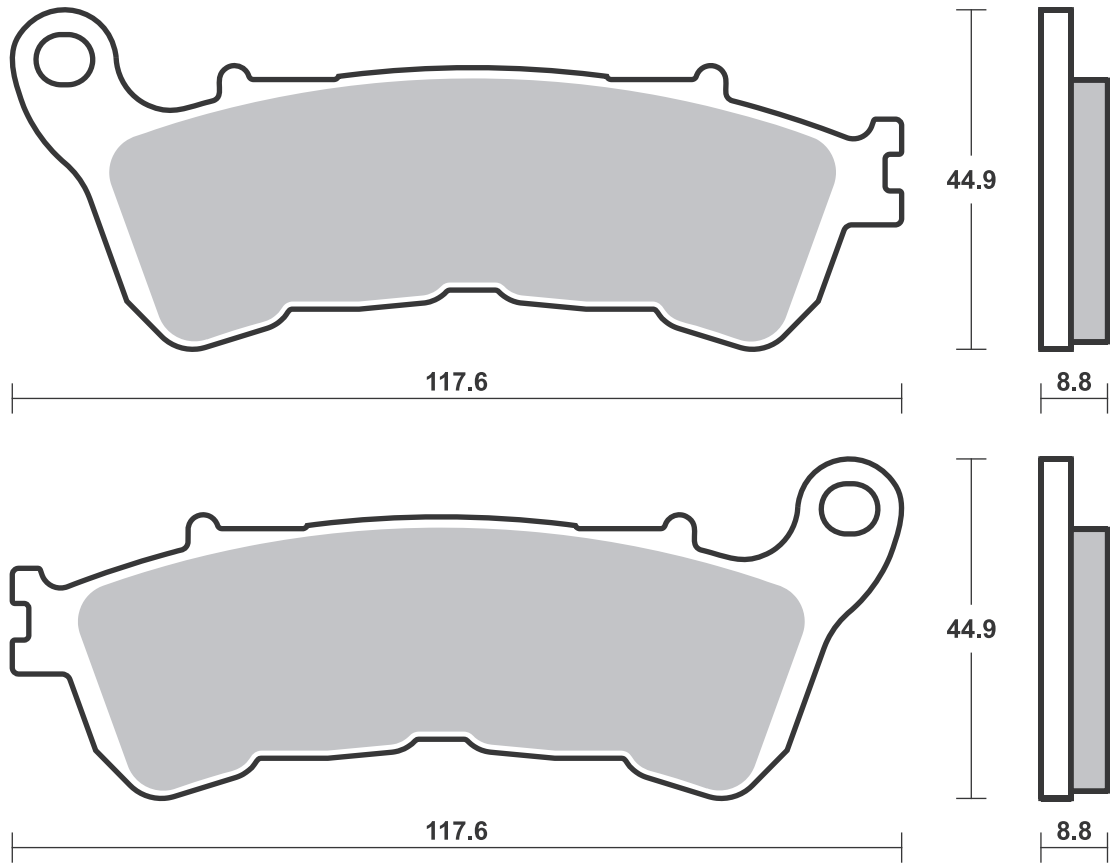
HF • HS • LS • SP
H.HF • H.CT • H.HS • H.LS
HF • CT • MS

RACING
OFF ROAD
ATV

RST • DC • DCC • DS-1 • DS-2 • RQ
SI • RSI • CS
ATS • SI • RSI • PSI

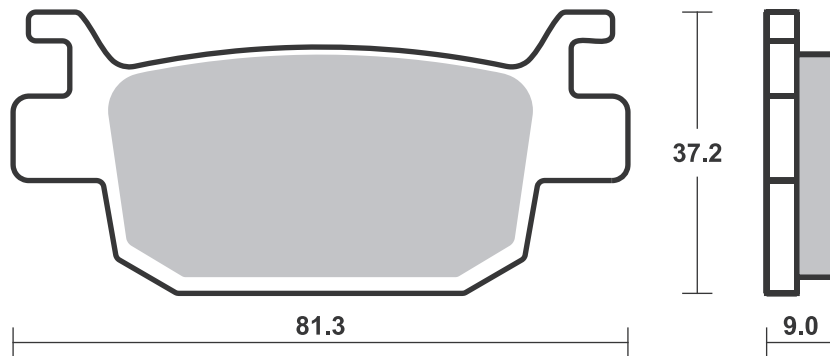
Available compounds **HF • CT • MS**

SBS 192



Available compounds **HF • CT • MS**

SBS 193



STREET
AMERICAN
SCOOTER

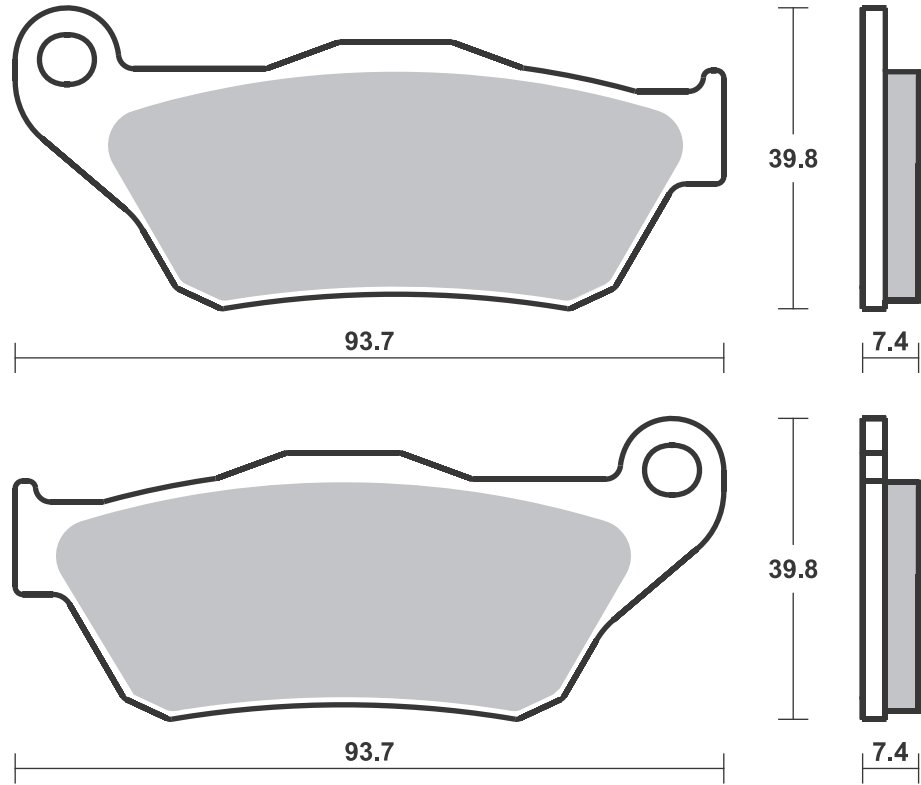
HF • HS • LS • SP
H.HF • H.CT • H.HS • H.LS
HF • CT • MS

RACING
OFF ROAD
ATV

RST • DC • DCC • DS-1 • DS-2 • RQ
SI • RSI • CS
ATS • SI • RSI • PSI

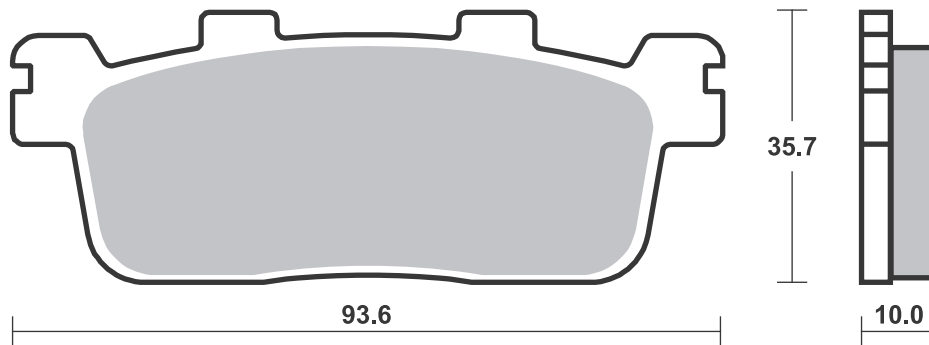
Available compounds **HF • CT • MS**

SBS 194



Available compounds **HF • CT • MS**

SBS 195



STREET
AMERICAN
SCOOTER

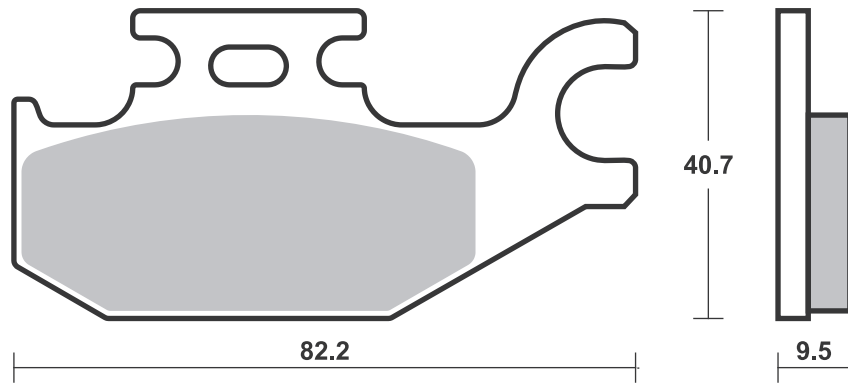
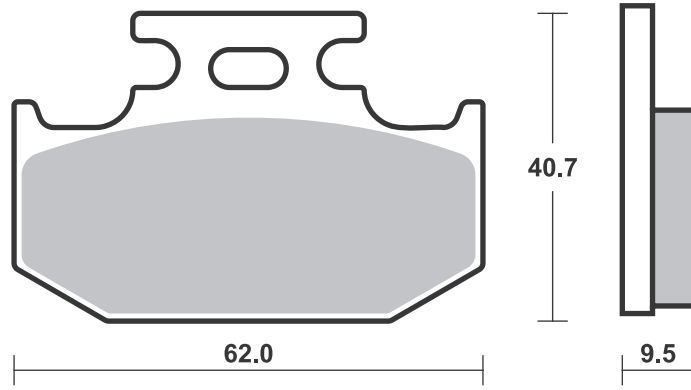
HF • HS • LS • SP
H.HF • H.CT • H.HS • H.LS
HF • CT • MS

RACING
OFF ROAD
ATV

RST • DC • DCC • DS-1 • DS-2 • RQ
SI • RSI • CS
ATS • SI • RSI • PSI

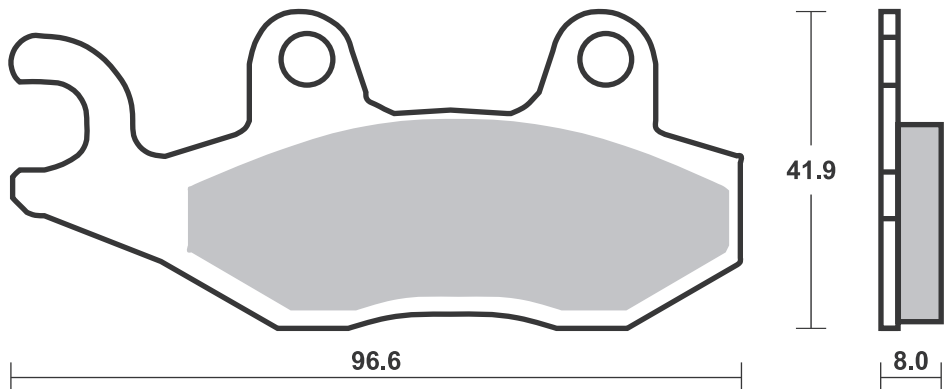
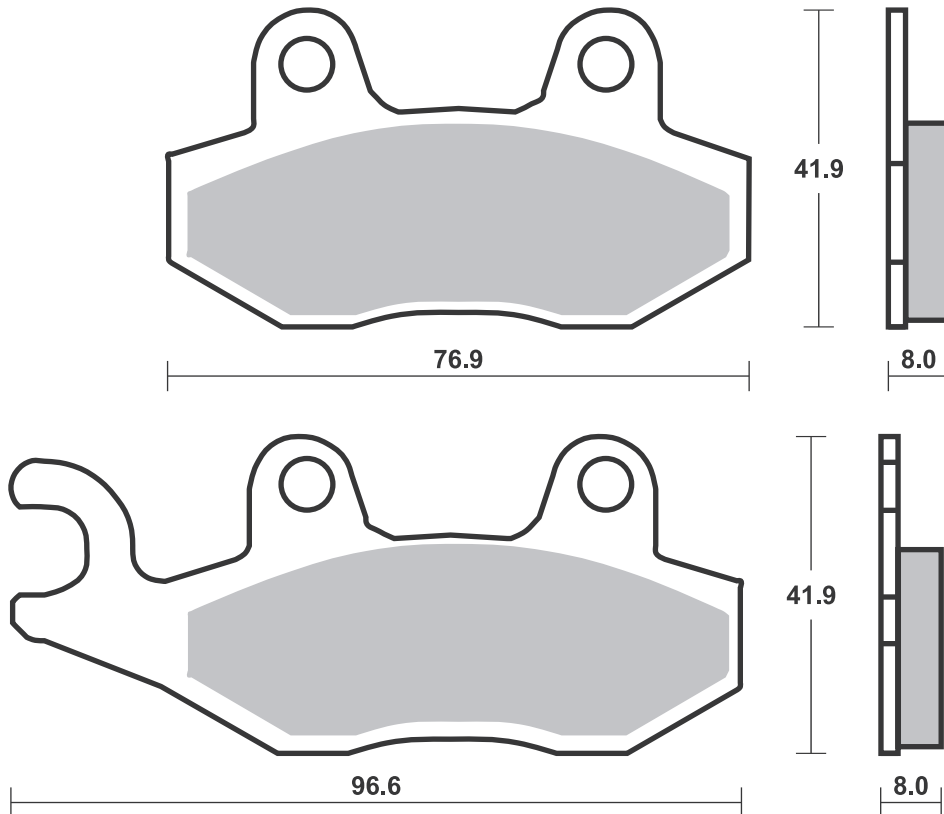
Available compounds **HF • CT • MS**

SBS 196



Available compounds **HF • CT • MS**

SBS 197



Applications

SBS 198 Recommended compound



YAMAHA			
XP	500 TMAX	08 - 11	MS
XP	500 TMAX Tech Max	11 - 11	MS
XP	530 TMAX	12 - 19	MS
XP	530 TMAX DX	17 - 19	MS
XP	530 TMAX Iron Max	15 - 19	MS
XP	530 TMAX SX	17 - 19	MS
	560 TMAX	20 - 20	MS
	560 TMAX Tech Max	20 - 20	MS

SBS 199 Recommended compound



BETA			
RR	50 Enduro	10 - 18	HF
RR	50 Supermotard	08 - 13	HF

SBS 200 Recommended compound



GARELLI			
	Xo Electric	12 - 12	HF
	125 Flexi	12 - 12	HF
	125 Xo	12 - 12	CT
	150 Xo	12 - 12	CT
ITALJET			
	50 Rollercraft	08 - 12	HF
	125 Torpedo	08 - 11	CT
	150 Torpedo	08 - 12	CT
KEEWAY			
RY8	50	10 - 16	HF
KYMCO			
	50 Nexxon	08 - 12	HF HF
	125 Nexxon	08 - 12	CT CT



KYMCO			
	150 Straight	08 - 11	CT CT
PEUGEOT			
	50 Speedfight 3 (AC)	10 - 16	HF
	50 Speedfight 3 (LC)	10 - 16	HF
	50 Speedfight 3 RS (LC)	10 - 16	HF
	50 Speedfight 4 (AC)	15 - 16	HF
	50 Speedfight 4 (LC)	15 - 16	HF
SACHS			
	50 MadAss	04 - 05	HF
	50 MadAss 4T	05 - 09	HF
	125 MadAss	09 - 09	HF

Brake Pad 1:1 Drawings, Compounds, Fitments

STREET
AMERICAN
SCOOTER

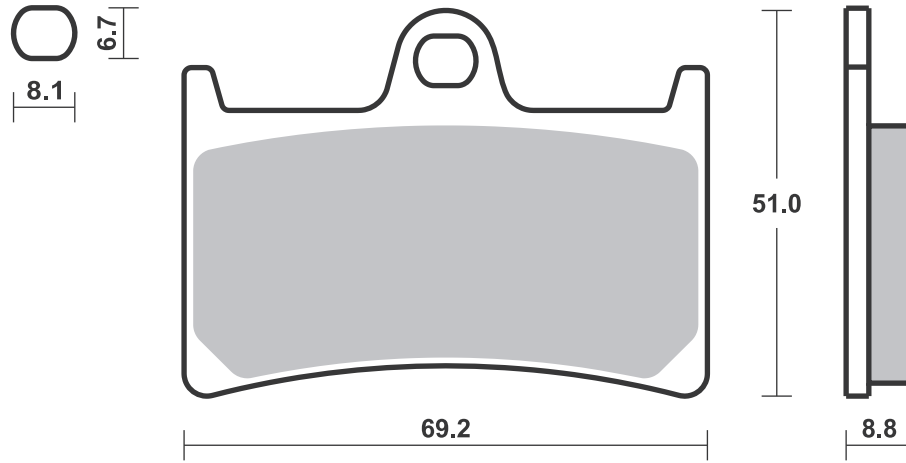
HF • HS • LS • SP
H.HF • H.CT • H.HS • H.LS
HF • CT • MS

RACING
OFF ROAD
ATV

RST • DC • DCC • DS-1 • DS-2 • RQ
SI • RSI • CS
ATS • SI • RSI • PSI

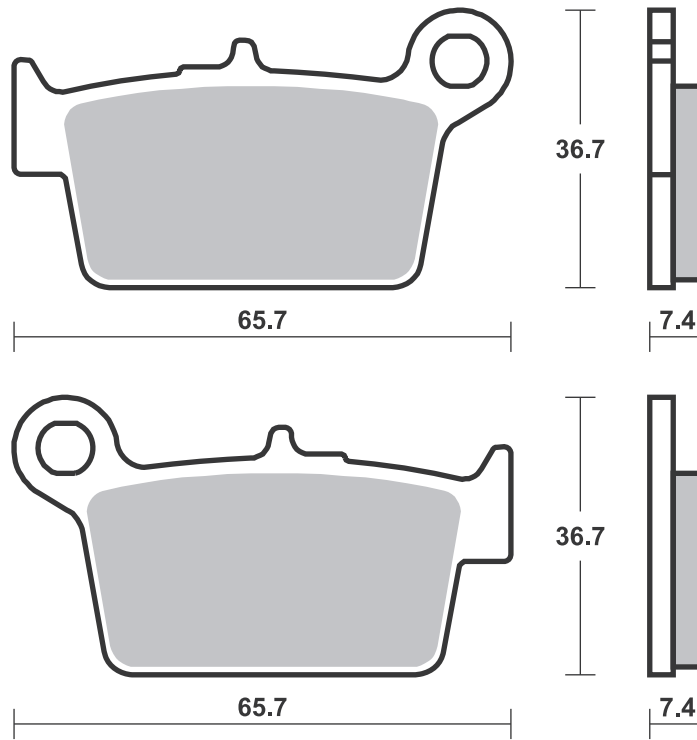
Available compounds **HF • CT • MS**

SBS 198



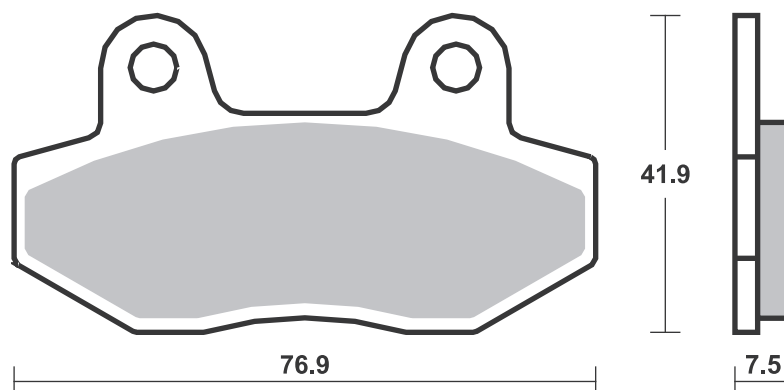
Available compounds **HF • CT**

SBS 199



Available compounds **HF • CT**

SBS 200



Applications

SBS 201

Recommended compound



DAELIM			
S	125 from VIN SDC007441	17 - 19	CT
S	300	17 - 19	MS
PEUGEOT			
LXR	125	10 - 13	CT
LXR	200	10 - 11	CT
SYM			
	125 Joymax Sport	16 - 16	CT
	125 Joyride	07 - 09	CT
	125 Joyride Evo	10 - 12	CT
	125 Joyride S	16 - 17	CT
HD	125 Evo DT	10 - 10	CT
HD2	125 Evo	14 - 14	CT
	200 Joyride S	16 - 17	CT
HD	200 Evo	07 - 13	CT
HD2	200 Evo	14 - 14	CT
	250 GTS	07 - 11	MS
	250 Joymax	07 - 10	MS
	250 Joymax Sport	16 - 17	MS
RV	250 Efi	10 - 10	MS
	300 Cruisym	17 - 17	MS
	300 Joymax Evo	10 - 12	MS
	300 Joymax Sport	16 - 17	MS
	300 Joyride Evo i	10 - 10	MS



SYM			
GTS	300	09 - 13	MS
GTS	300 Evo i	11 - 15	MS
TGB			
	125 X-Large	11 - 11	CT
	125 X-Motion	08 - 12	CT
	250 X-Motion	08 - 09	CT
	300 X-Motion	10 - 12	CT

SBS 202

Recommended compound



GILERA			
	50 Runner PJ	06 - 11	HF
	50 Runner SP	06 - 12	HF
	50 Runner SP, Purejet	98 - 05	HF
	50 Stalker	97 - 01	HF
DT	50 Stalker	01 - 05	HF
FX	125 Runner		
	(Grimeca cal.)	00 - 05	CT
FX	125 Runner		
	(Hengtong cal.)	00 - 05	CT
FX	125 Runner SP		
	(Grimeca cal.)	00 - 03	CT
FX	125 Runner SP		
	(Hengtong cal.)	00 - 03	CT
ST	125 Runner	12 - 13	CT
FXR	180 Runner		
	(Grimeca cal.)	00 - 03	CT
FXR	180 Runner		
	(Hengtong cal.)	00 - 03	CT
FXR	180 Runner SP		
	(Grimeca cal.)	00 - 00	CT
FXR	180 Runner SP		
	(Hengtong cal.)	00 - 00	CT
	200 Stalker	97 - 01	CT
FX	200 Runner SP	98 - 01	CT
RC	500 Fuoco ie	08 - 17	MS
PEUGEOT			
	50 Tweet Evo RS	14 - 17	HF
	50 Tweet RS	10 - 13	HF
	125 Tweet Evo	14 - 17	HF
	125 Tweet Evo RS	14 - 16	HF
	125 Tweet RS	10 - 13	CT
	150 Tweet RS	10 - 13	CT
PIAGGIO VESPA			
	50 Liberty	97 - 14	HF
	50 Liberty 4T	00 - 12	HF



PIAGGIO VESPA			
	50 Zip Disco	96 - 99	HF
	50 Zip Fast Rider	96 - 97	HF
	50 Zip RST	98 - 99	HF
	50 Zip Sport Production	96 - 99	HF
ET2	50	97 - 06	HF
ET4	50	00 - 05	HF
LX	50 2T/4T	05 - 12	HF
S	50 2T	07 - 14	HF
S	50 4T	09 - 14	HF
	125 MP3	06 - 07	CT
	125 MP3 Efi	08 - 11	CT
	125 MP3 Hybrid	09 - 12	CT
	125 MP3 Yourban	11 - 12	CT
	125 Sfera	95 - 01	CT
	125 Zip II 4T	00 - 08	CT
ET4	125	96 - 10	CT
LE	125 Liberty	99 - 03	CT
LX	125 4T	05 - 13	CT
PX	125 70	16 - 16	CT
S	125 4T	07 - 10	CT
	150 Liberty	99 - 03	CT
ET4	150	02 - 06	CT
PX	150	02 - 06	CT
	200 Liberty	06 - 13	CT
PX	200	02 - 07	CT
	250 LX 60	06 - 10	MS
	250 MP3	06 - 07	MS
	250 MP3 Efi	08 - 09	MS
	250 MP3 LT iE	09 - 09	MS
	300 MP3 Hybrid	11 - 12	MS
	300 MP3 Hybrid iE	11 - 19	MS
	300 MP3 iE	10 - 19	MS
	300 MP3 LT	13 - 19	MS
	300 MP3 LT Business	13 - 19	MS
	300 MP3 LT Touring	11 - 12	MS
	300 MP3 Touring	11 - 12	MS
	300 MP3 Yourban iE	11 - 19	MS



PIAGGIO VESPA			
	400 MP3 iE	07 - 10	MS
	400 MP3 LT iE	09 - 10	MS
	400 MP3 LT Touring	11 - 12	MS
	400 MP3 Touring	11 - 12	MS
	500 MP3	10 - 10	MS
	500 MP3 LT Touring		
	Business	11 - 13	MS
	500 MP3 LT Touring Sport	11 - 13	MS
	500 MP3 Touring		
	Business	11 - 12	MS
	500 MP3 Touring Sport	11 - 12	MS
SYM			
	50 Fiddle III	16 - 19	CT
	125 Fiddle III	16 - 19	CT
	125 Jet 14	17 - 19	CT
	125 Symphony S	11 - 17	CT
	125 Symphony SR	11 - 17	CT
	125 Symphony ST	15 - 19	CT
	150 Symphony S	11 - 15	CT
	150 Symphony SR	11 - 15	CT
	200 Fiddle III	16 - 19	CT

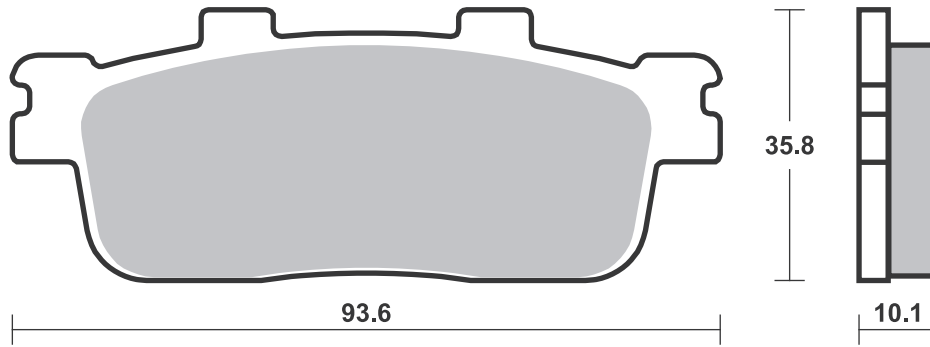
STREET HF • HS • LS • SP
AMERICAN H.HF • H.CT • H.HS • H.LS
SCOOTER HF • CT • MS

RACING
OFF ROAD
ATV

RST • DC • DCC • DS-1 • DS-2 • RQ
SI • RSI • CS
ATS • SI • RSI • PSI

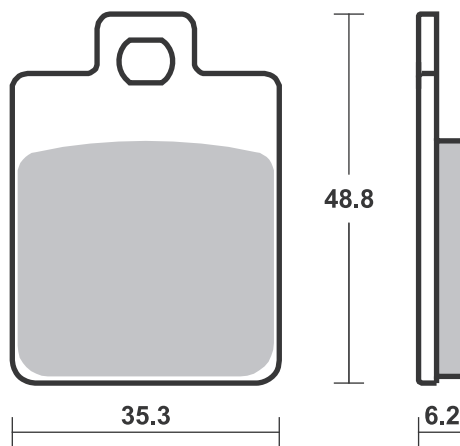
Available compounds HF • CT • MS

SBS 201



Available compounds HF • CT • MS

SBS 202



Applications

SBS 203 Recommended compound



DERBI			
	125 Senda DRD SM	10 - 14	HF
MOTORHISPANIA			
RX	50 R	08 - 14	HF
RIEJU			
MRT	50	09 - 15	HF HF
MRT	50 Supermotard	09 - 17	HF HF
RRX	50	08 - 08	HF HF
TGB			
	50 Bull&t RS/RR	11 - 17	HF
	50 Bullet	10 - 12	HF
	125 Bull&t RS/RR	11 - 14	HF

SBS 204 Recommended compound



KAWASAKI			
J	125	15 - 19	CT
J	300	14 - 19	MS
KYMCO			
	125 Dink X	22 - 22	CT
	125 Downtown i	10 - 14	CT
	125 New Downtown	16 - 17	CT
	125 People GTi	12 - 15	CT
	125 Super Dink	10 - 15	CT
	125 X-Town	16 - 17	MS
	125 X-Town CT	20 - 20	CT
DT	125 X360	22 - 23	CT
	200 Downtown i	10 - 15	CT
	200 People GTi	12 - 15	CT
	300 Agility+	20 - 22	MS MS
	300 Downtown i	10 - 15	MS
	300 People GTi	12 - 15	MS
	300 People S	20 - 20	MS
	300 X-Town CT	20 - 20	MS
	350 New Downtown	16 - 17	MS
DT	350 X360	23 - 23	MS

Brake Pad 1:1 Drawings,
Compounds, Fitments

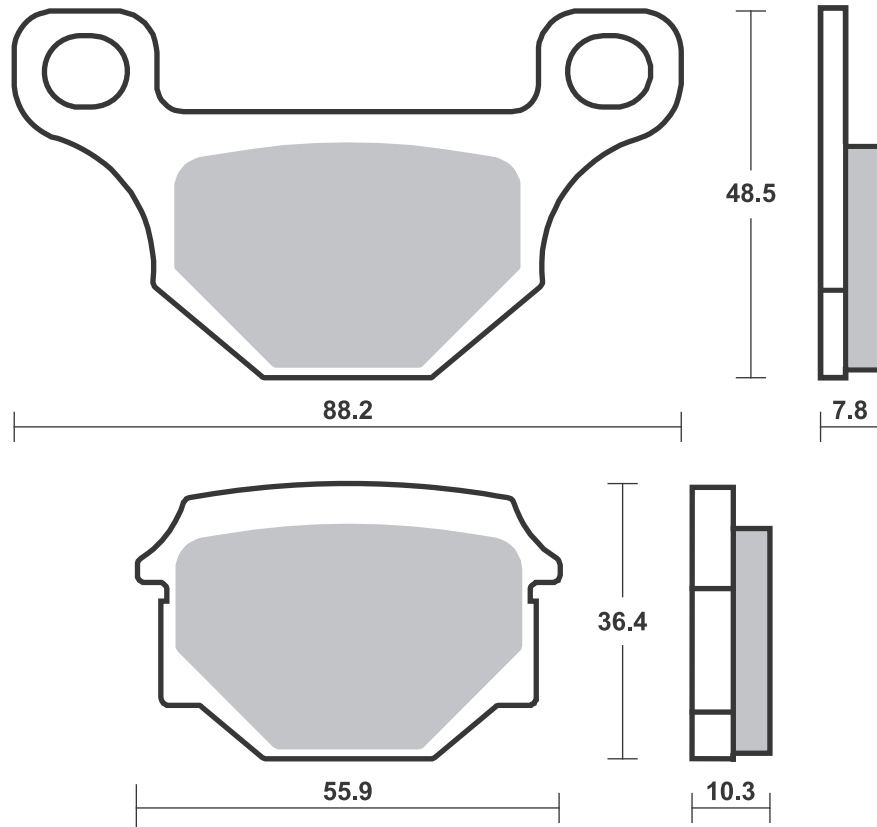
STREET HF • HS • LS • SP
 AMERICAN H.HF • H.CT • H.HS • H.LS
 SCOOTER HF • CT • MS

RACING
 OFF ROAD
 ATV

RST • DC • DCC • DS-1 • DS-2 • RQ
 SI • RSI • CS
 ATS • SI • RSI • PSI

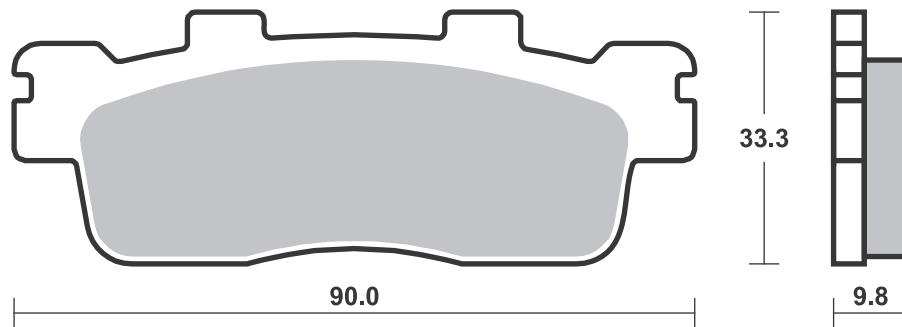
Available compounds **HF • CT**

SBS 203



Available compounds **HF • CT • MS**

SBS 204



Applications

SBS 205 Recommended compound



HONDA			
NSC	50 Vision	10 - 18	HF
NSC	110 Vision	10 - 12	HF
SCV	110 Lead	10 - 12	HF
PCX	125	09 - 17	MS
SH	125 Mode	14 - 20	CT
PCX	150	12 - 17	MS

MALAGUTI			
	125 Monte	20 - 20	CT

PEUGEOT			
	50 Django Allure	14 - 16	HF
	50 Django Evasion	14 - 16	HF
	50 Django Sport	14 - 16	HF
	125 Django Allure	14 - 16	CT
	125 Django Evasion	14 - 16	CT
	125 Django Sport	14 - 16	CT
	125 Satelis Black Ed.	17 - 17	CT
	150 Django Allure	14 - 15	CT
	150 Django Evasion	14 - 15	CT
	150 Django Sport	14 - 15	CT

SBS 206 Recommended compound



YAMAHA			
CV	50 A/R Jog	03 - 08	HF

STREET
AMERICAN
SCOOTER

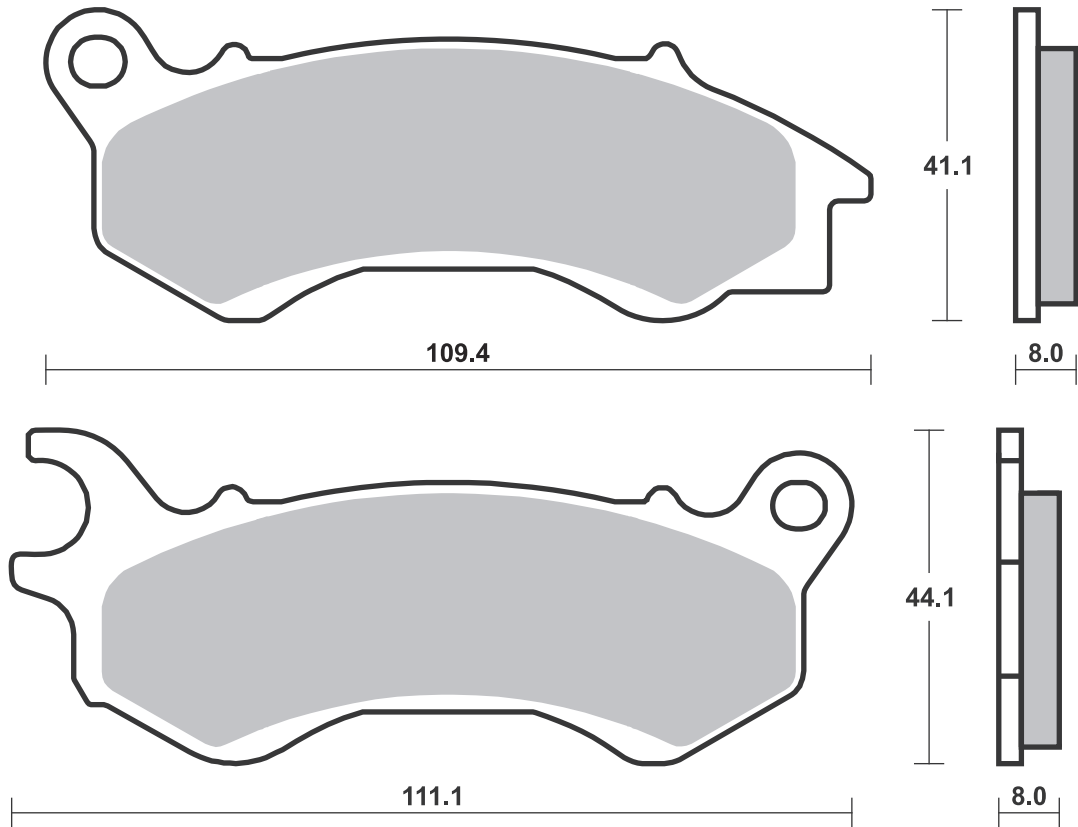
HF • HS • LS • SP
H.HF • H.CT • H.HS • H.LS
HF • CT • MS

RACING
OFF ROAD
ATV

RST • DC • DCC • DS-1 • DS-2 • RQ
SI • RSI • CS
ATS • SI • RSI • PSI

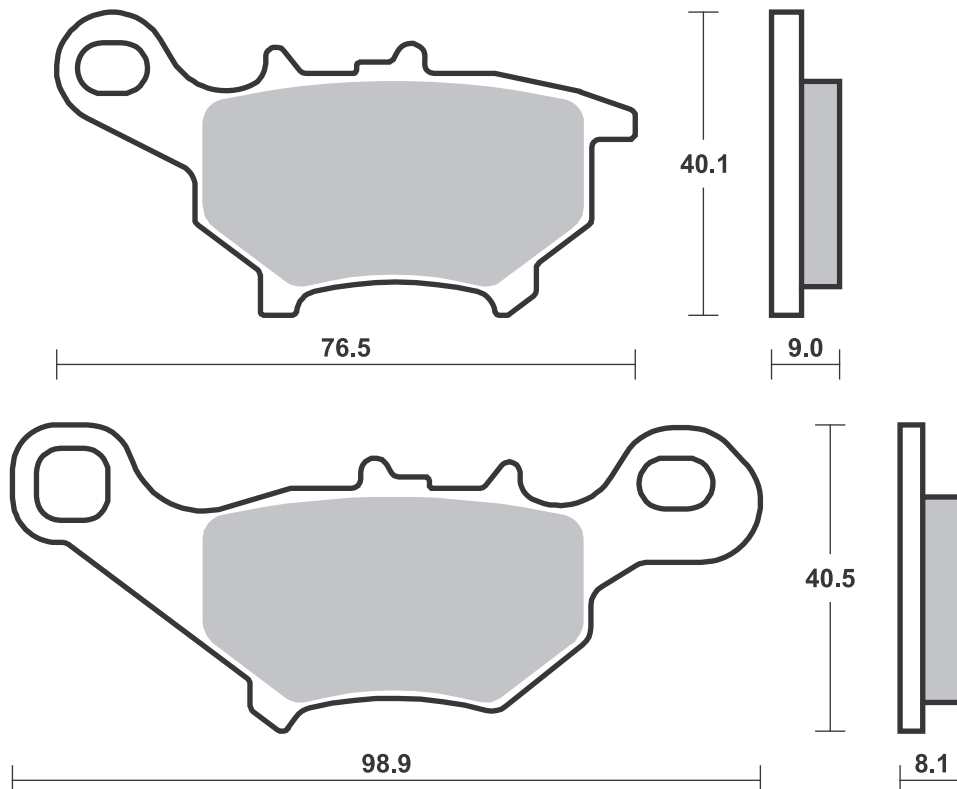
Available compounds **HF • CT • MS**

SBS 205



Available compounds **HF • CT**

SBS 206



SBS 207 Recommended compound



YAMAHA

NXC	125 Cygnus	10 - 11	CT
-----	------------	---------	-----------

SBS 208 Recommended compound



MBK

YW	125 Z	10 - 10	CT
----	-------	---------	-----------

YAMAHA

	125 Xenter	12 - 18	CT
BWs	125	10 - 11	CT
YW	125 Z	10 - 11	CT
	150 Xenter	12 - 18	CT

STREET
AMERICAN
SCOOTER

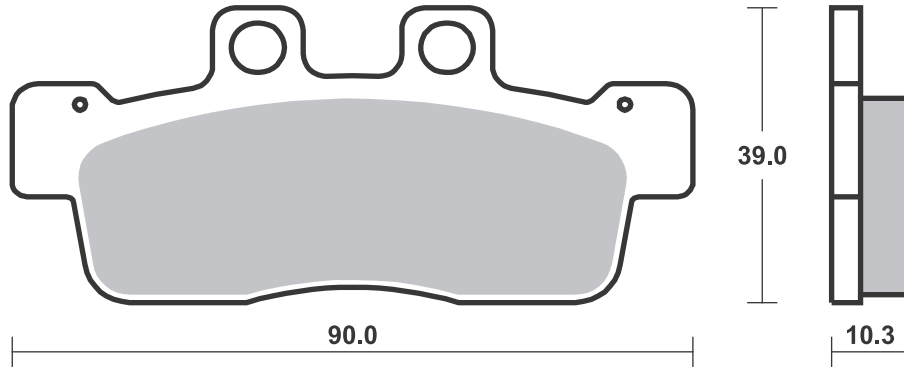
HF • HS • LS • SP
H.HF • H.CT • H.HS • H.LS
HF • CT • MS

RACING
OFF ROAD
ATV

RST • DC • DCC • DS-1 • DS-2 • RQ
SI • RSI • CS
ATS • SI • RSI • PSI

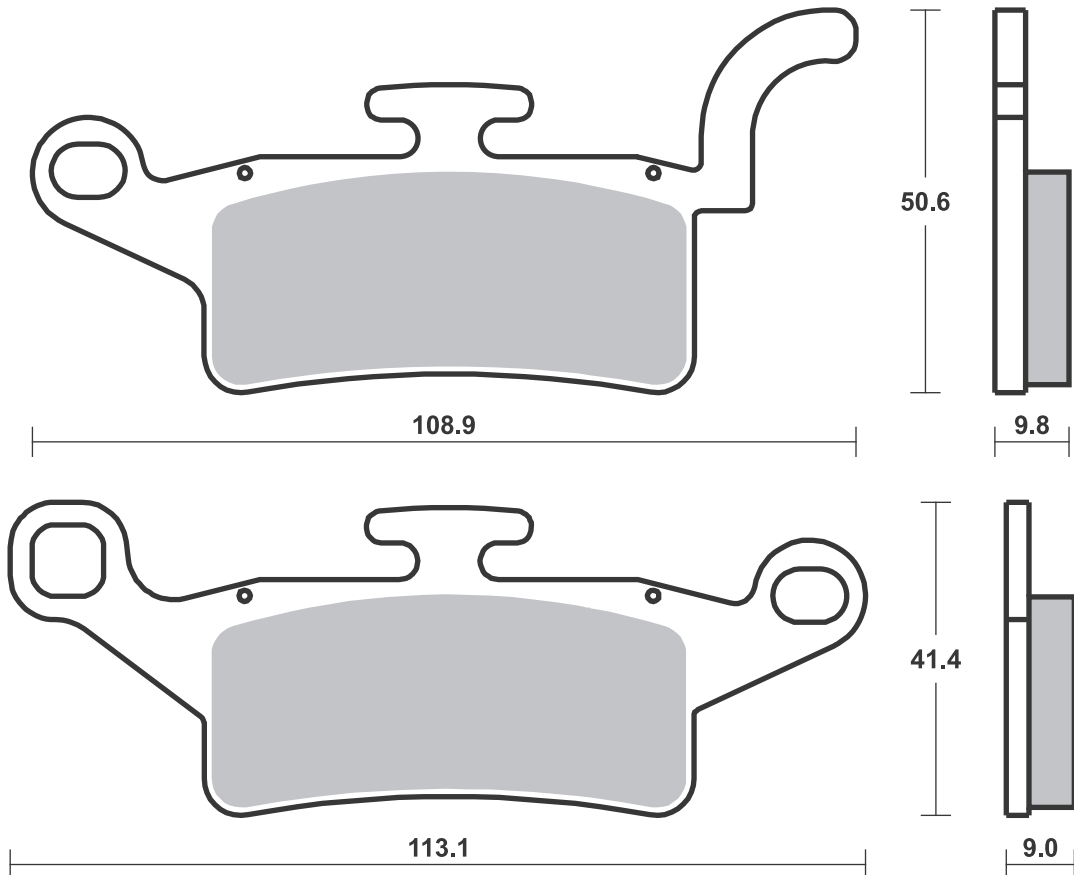
Available compounds **HF • CT**

SBS 207



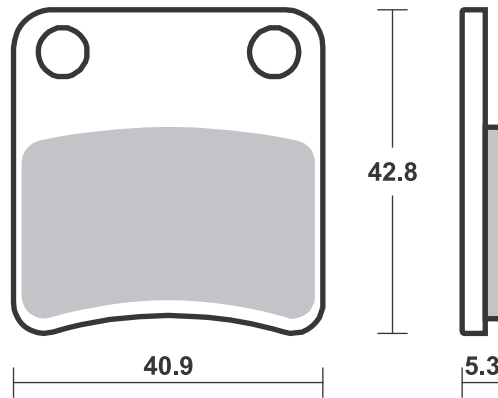
Available compounds **HF • CT**

SBS 208



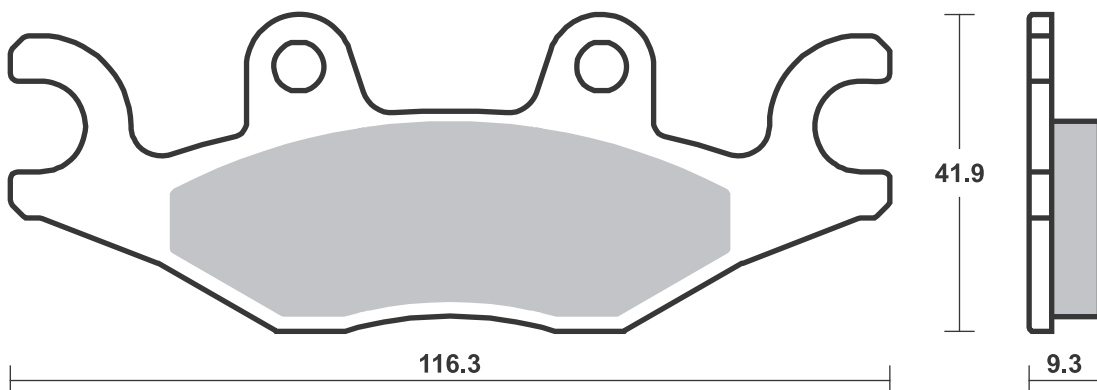
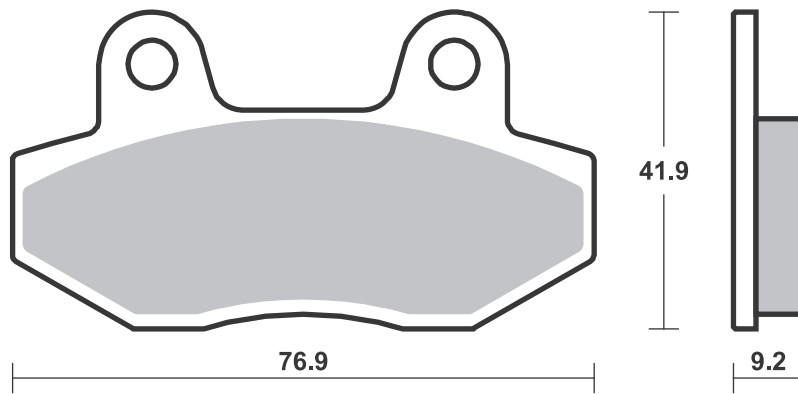
Available compounds **HF**

SBS 209



Available compounds **HF • CT • MS**

SBS 210



Applications

SBS 211 Recommended compound



ELSTARS			
	125 Blade S	10 - 11	HF HF
GENERIC			
SM	50 Mini Trigger	08 - 09	HF HF
X	50 Mini Trigger	08 - 09	HF HF
ITALJET			
	50 Pit Jet	07 - 09	HF HF
	125 Pit Jet	07 - 09	HF HF
LAMBRETTA			
	50 Pato	08 - 09	HF
LIFAN			
LF	125 Off Road	07 - 07	HF
MOTOM			
	50 Spasso	08 - 09	HF
QUADZILLA			
WK	140	06 - 08	HF
STOMP			
	125 Elite	07 - 09	HF

SBS 212 Recommended compound



KYMCO			
	400 Xciting i	12 - 14	MS
S	400 Xciting i TCS	22 - 23	CT
	500 Xciting	04 - 15	MS
	500 Xciting i Evo ABS	11 - 13	MS
	500 Xciting R ABS	09 - 13	MS
	700 MyRoad, ABS	09 - 15	MS

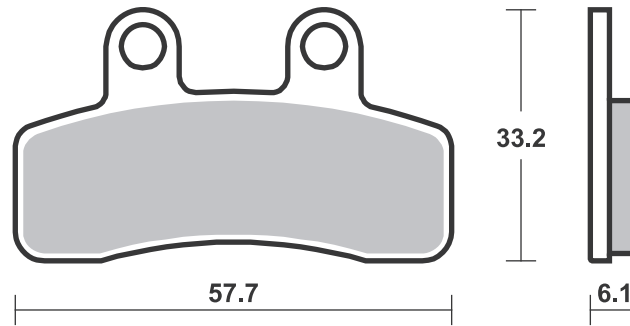
STREET HF • HS • LS • SP
 AMERICAN H.HF • H.CT • H.HS • H.LS
 SCOOTER HF • CT • MS

RACING
 OFF ROAD
 ATV

RST • DC • DCC • DS-1 • DS-2 • RQ
 SI • RSI • CS
 ATS • SI • RSI • PSI

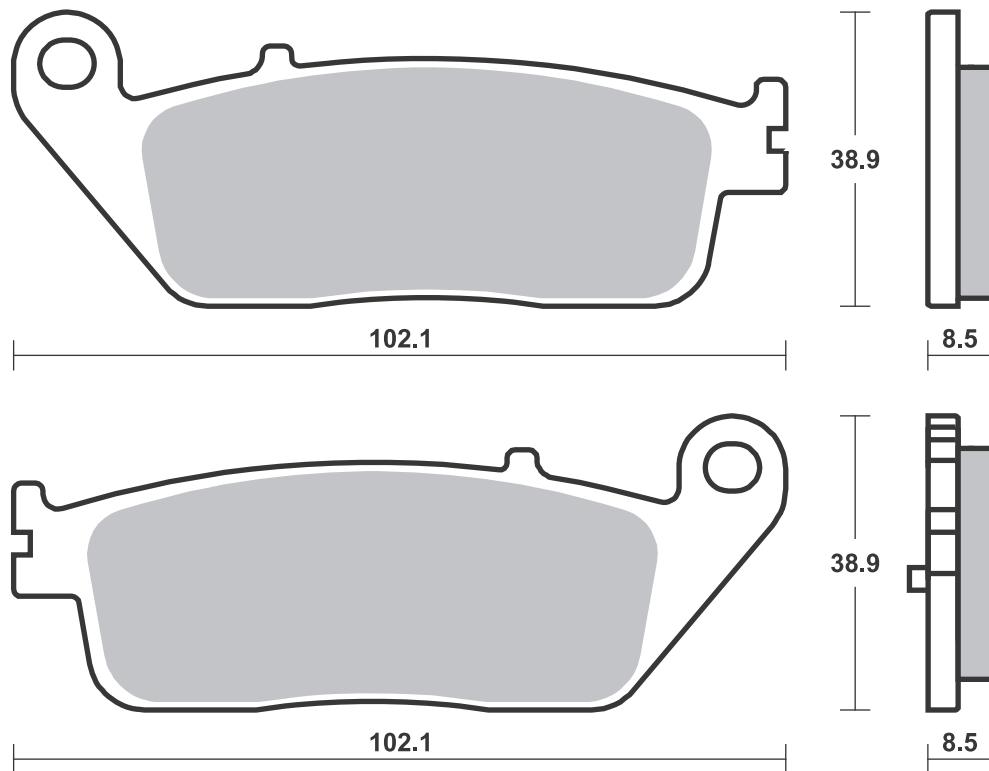
Available compounds **HF • CT**

SBS 211



Available compounds **HF • CT • MS**

SBS 212



Applications

SBS 213 Recommended compound



LIFAN			
LF	125 Off Road	07 - 07	HF
QUADZILLA			
WK	140	06 - 08	HF
STOMP			
	125 Elite	07 - 09	HF

SBS 214 Recommended compound



KYMCO			
	400 Xciting i	12 - 14	MS
S	400 Xciting i TCS	22 - 23	MS
SYM			
	400 i Maxsym	11 - 11	MS

SBS 215 Recommended compound



AEON			
	400 Elite	14 - 15	MS
SYM			
	300 Cruisym	17 - 17	MS
	400 i Maxsym	12 - 17	MS
	465 Maxsym TL	20 - 20	MS
TL	508 Maxsym TCS	22 - 22	MS
	600 i Maxsym	14 - 19	MS
	600 i Maxsym Sport	18 - 19	MS

Brake Pad 1:1 Drawings, Compounds, Fitments

STREET HF • HS • LS • SP
 AMERICAN H.HF • H.CT • H.HS • H.LS
 SCOOTER HF • CT • MS

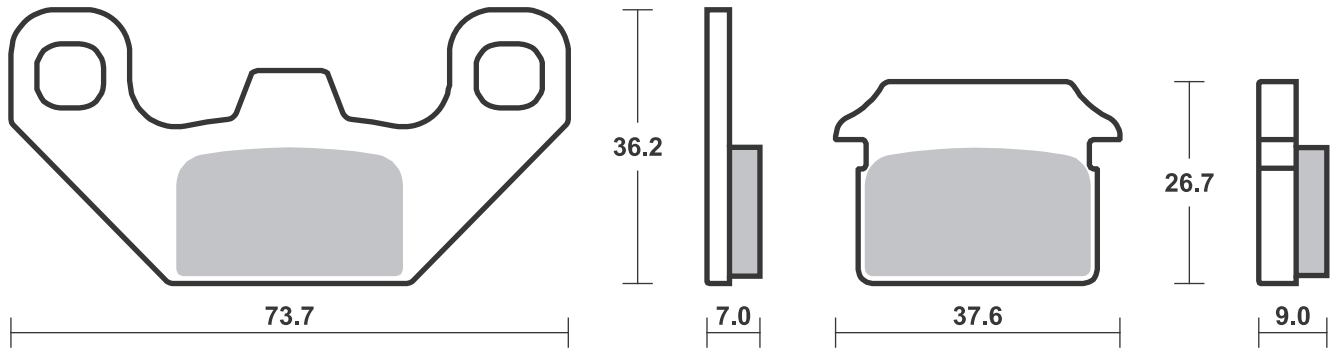
RACING
 OFF ROAD
 ATV

RST • DC • DCC • DS-1 • DS-2 • RQ
 SI • RSI • CS
 ATS • SI • RSI • PSI

Drawings 1:1

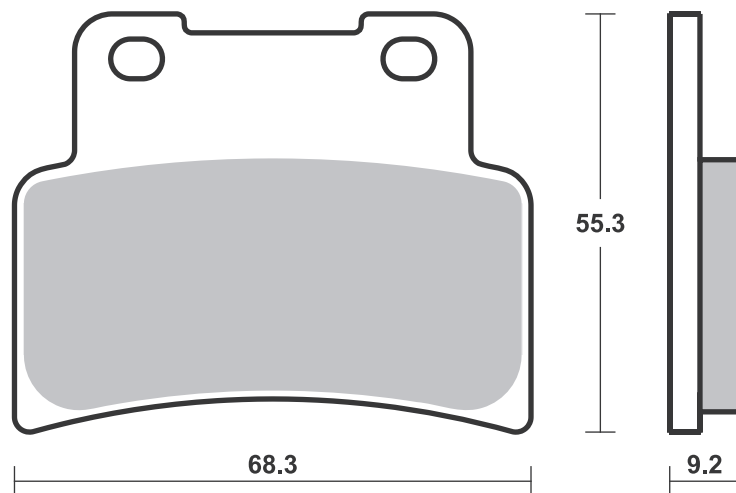
Available compounds HF • CT

SBS 213



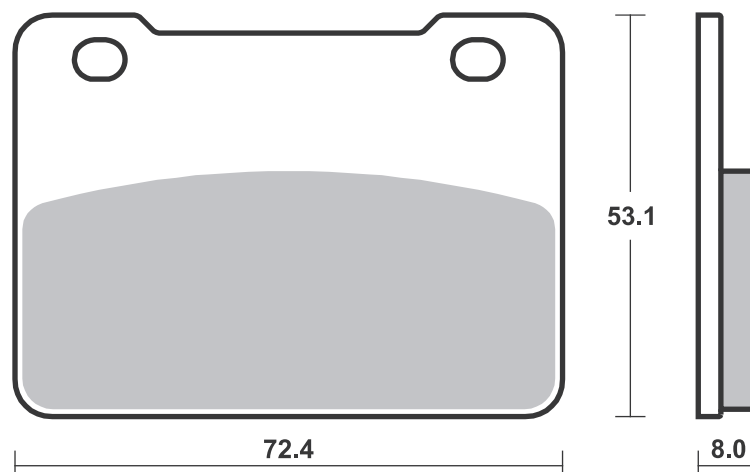
Available compounds HF • CT • MS

SBS 214



Available compounds HF • CT • MS

SBS 215



Brake Pad 1:1 Drawings,
 Compounds, Fitments

Applications

SBS 216

Recommended compound



HONDA			
AFS	110 Wave	12 - 19	HF
C	125 Super Cub	19 - 22	CT

SBS 217

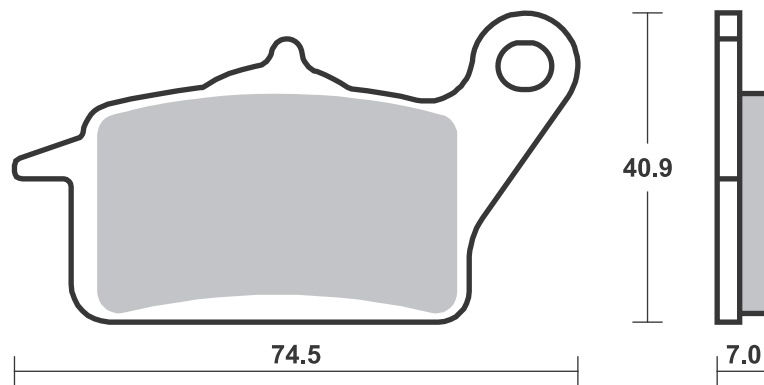
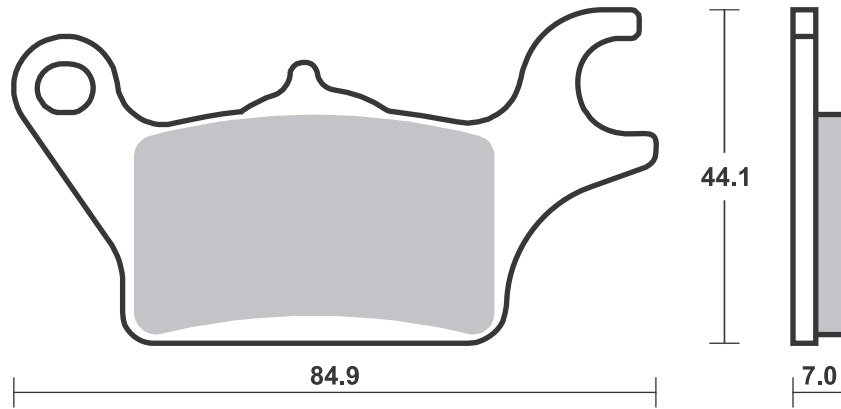
Recommended compound



FANTIC			
	50 Caballero Motard	10 - 10	HF
	50 Caballero Regularita	10 - 10	HF

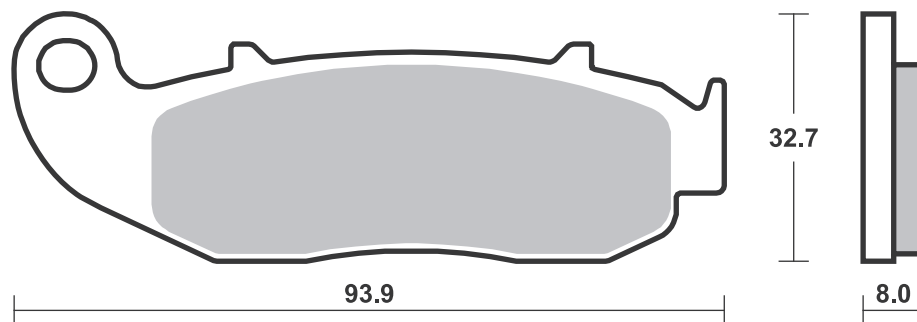
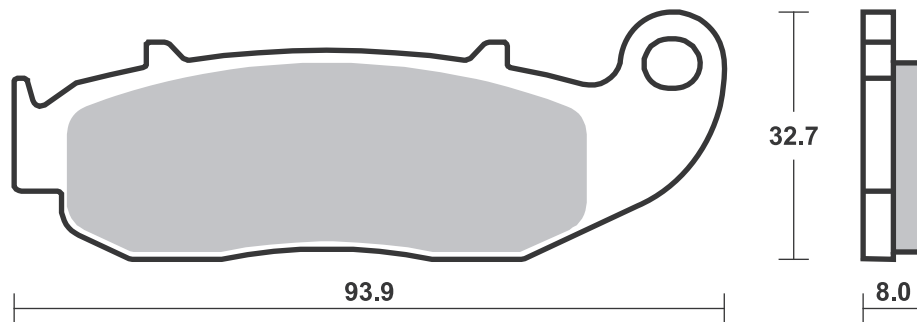
Available compounds **HF • CT**

SBS 216



Available compounds **HF • CT**

SBS 217



Applications

SBS 218

Recommended compound



SYM		
400 i Maxsym	11 - 17	MS
465 Maxsym TL	20 - 20	MS
TL 508 Maxsym TCS	22 - 22	MS
600 i Maxsym	14 - 19	MS
600 i Maxsym Sport	18 - 19	MS

SBS 219

Recommended compound



PEUGEOT		
400 Metropolis	15 - 16	MS MS

Brake Pad 1:1 Drawings,
Compounds, Fitments

STREET HF • HS • LS • SP
AMERICAN H.HF • H.CT • H.HS • H.LS
SCOOTER HF • CT • MS

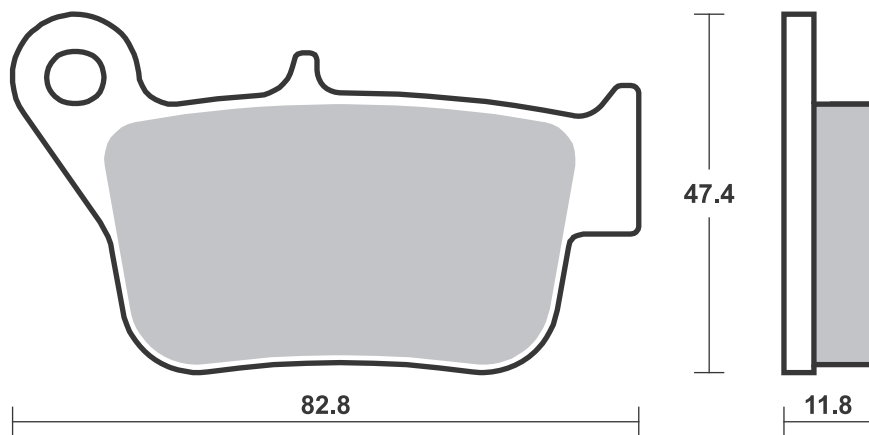
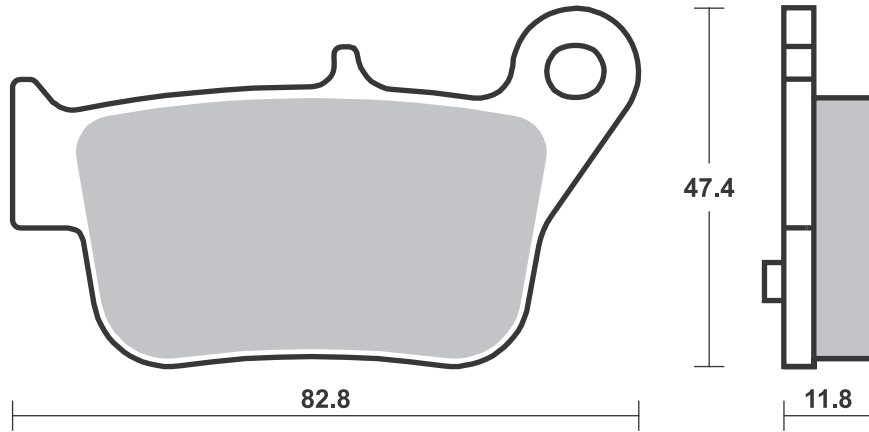
RACING
OFF ROAD
ATV

RST • DC • DCC • DS-1 • DS-2 • RQ
SI • RSI • CS
ATS • SI • RSI • PSI

Drawings 1:1

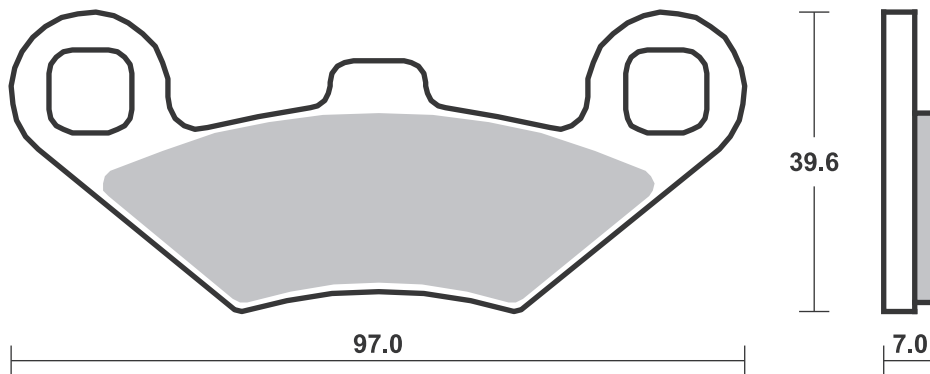
Available compounds **HF • CT • MS**

SBS 218



Available compounds **MS**

SBS 219



Brake Pad 1:1 Drawings,
Compounds, Fitments

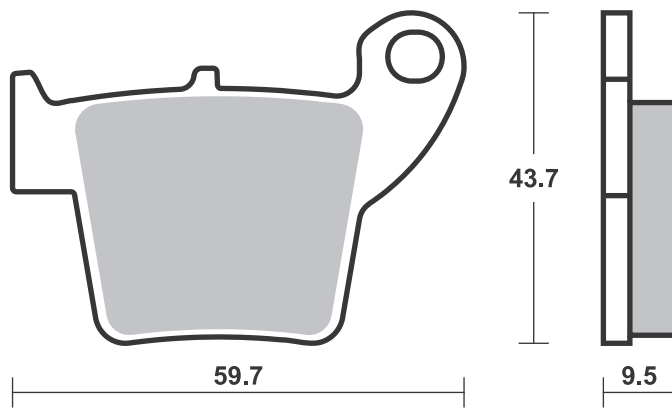
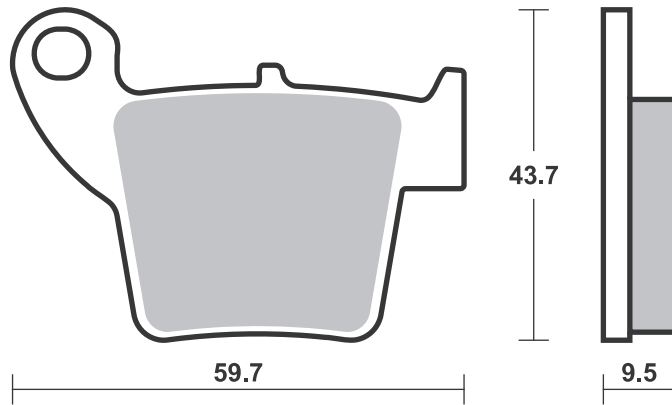
STREET HF • HS • LS • SP
 AMERICAN H.HF • H.CT • H.HS • H.LS
 SCOOTER HF • CT • MS

RACING
 OFF ROAD
 ATV

RST • DC • DCC • DS-1 • DS-2 • RQ
 SI • RSI • CS
 ATS • SI • RSI • PSI

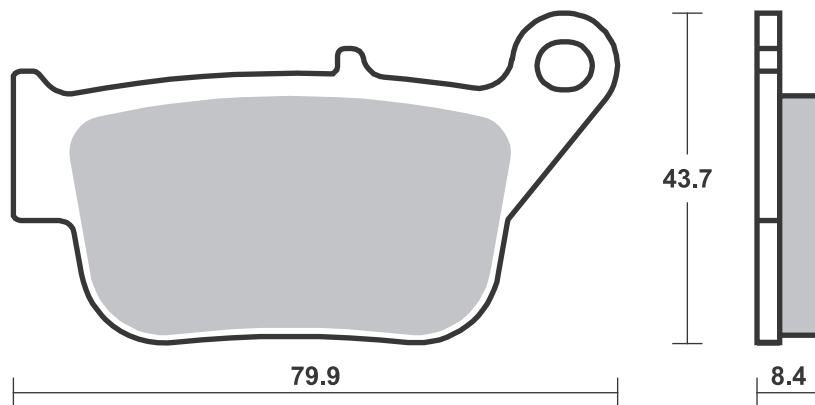
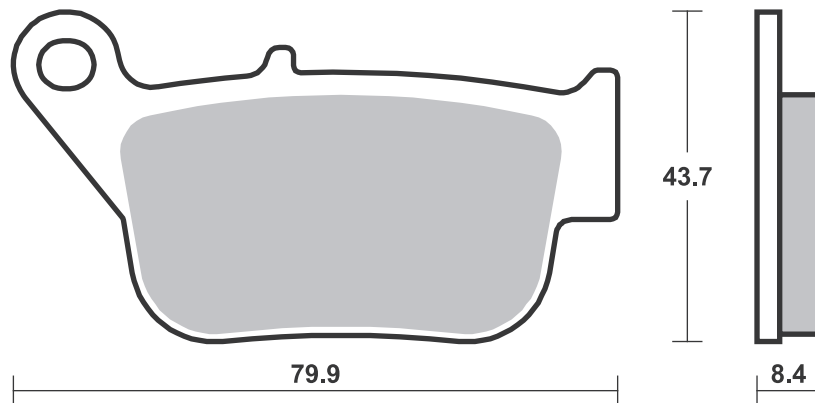
Available compounds **HF • CT**

SBS 220



Available compounds **HF • CT • MS**

SBS 221



STREET
AMERICAN
SCOOTER

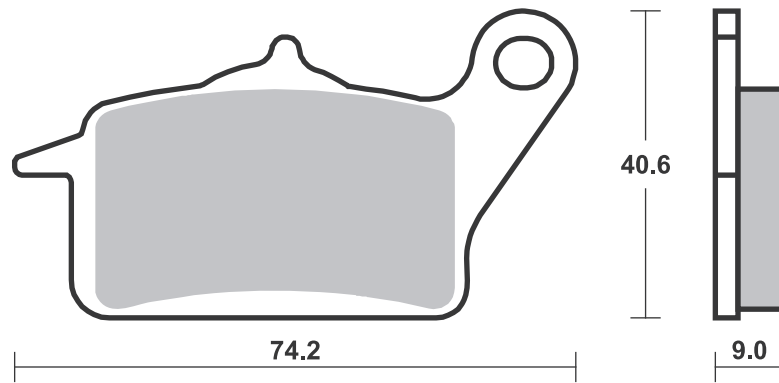
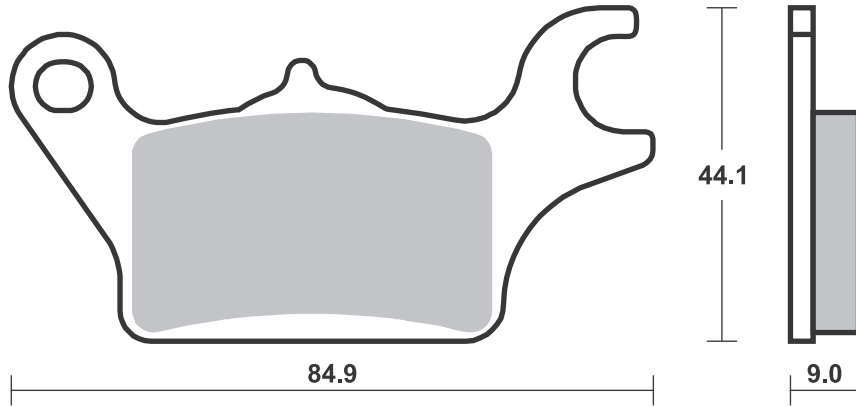
HF • HS • LS • SP
H.HF • H.CT • H.HS • H.LS
HF • CT • MS

RACING
OFF ROAD
ATV

RST • DC • DCC • DS-1 • DS-2 • RQ
SI • RSI • CS
ATS • SI • RSI • PSI

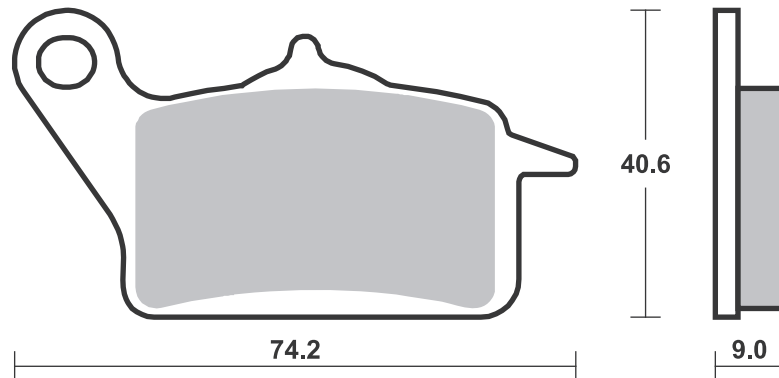
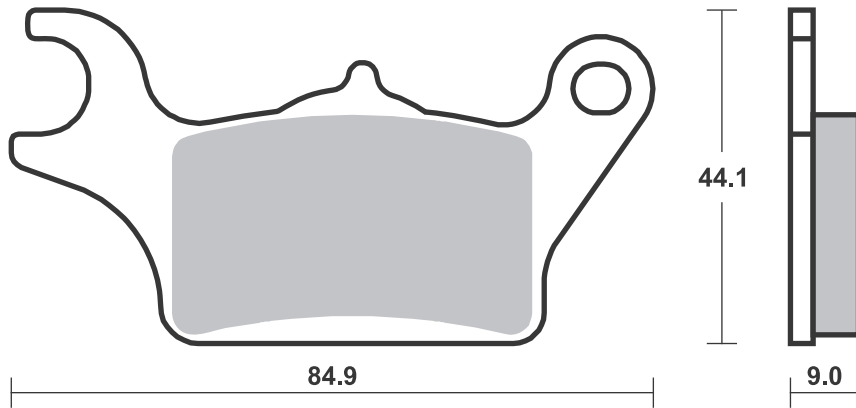
Available compounds **HF • CT**

SBS 222



Available compounds **HF • CT**

SBS 223



SBS 224 Recommended compound



PIAGGIO VESPA			
300 MP3 LT iE ABS	14 - 19	MS	
300 MP3 LT Sport ABS	14 - 19	MS	
500 MP3 LT Touring			
Business ABS	14 - 15	MS	
500 MP3 LT Touring			
Sport ABS	14 - 15	MS	

SBS 225 Recommended compound



YAMAHA			
MW	125 Tricity	14 - 19	CT

Brake Pad 1:1 Drawings, Compounds, Fitments

STREET
AMERICAN
SCOOTER

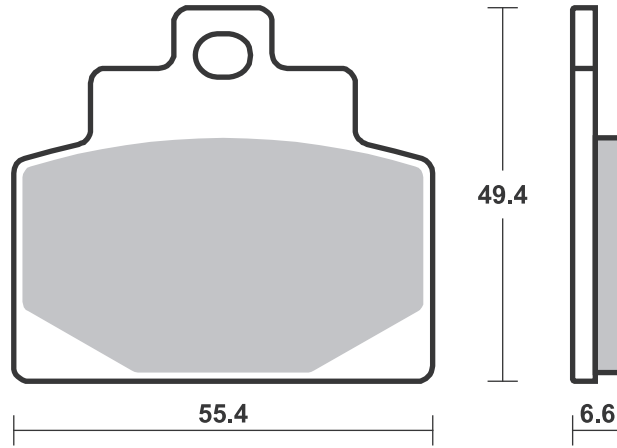
HF • HS • LS • SP
H.HF • H.CT • H.HS • H.LS
HF • CT • MS

RACING
OFF ROAD
ATV

RST • DC • DCC • DS-1 • DS-2 • RQ
SI • RSI • CS
ATS • SI • RSI • PSI

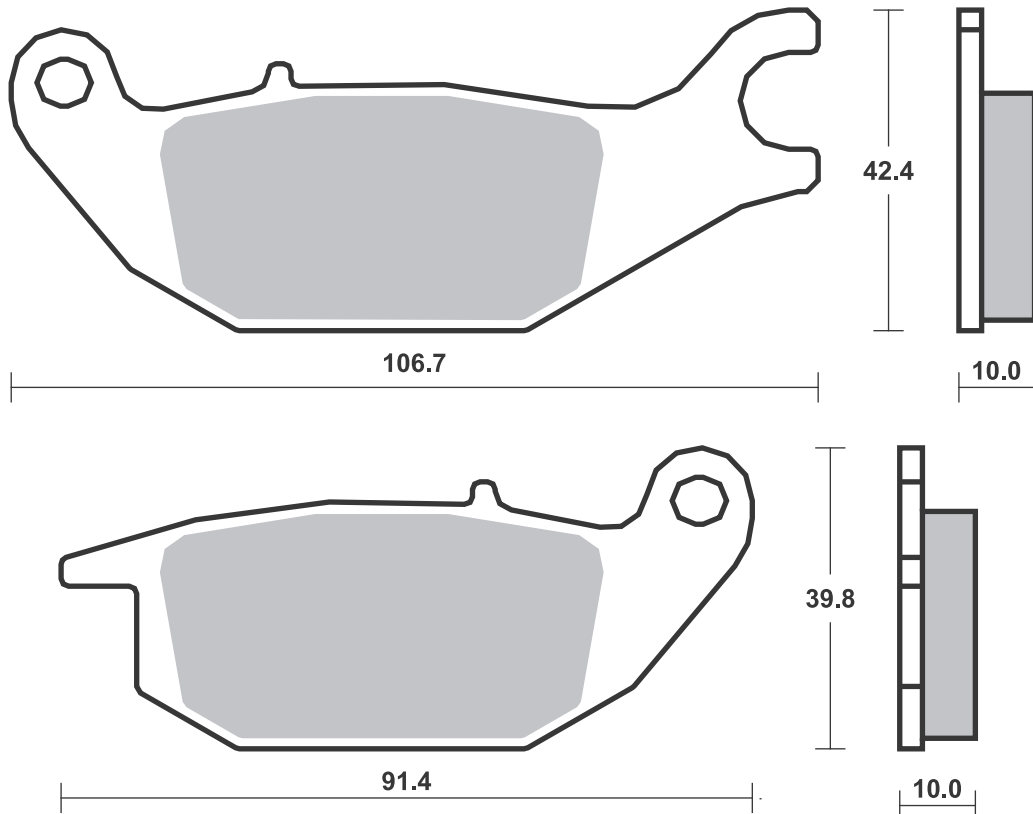
Available compounds **HF • CT • MS**

SBS 224



Available compounds **HF • CT**

SBS 225



Applications

SBS 226

Recommended compound



YAMAHA

	125 D'elight	17 - 22	CT
GPD	125 N-Max	15 - 19	CT
GPD	155 N-Max	15 - 19	CT

SBS 227

Recommended compound



YAMAHA

	115 D'elight	14 - 20	HF
GPD	125 N-Max	15 - 19	CT
GPD	155 N-Max	15 - 19	CT
	300 Tricity	20 - 20	CT

STREET
AMERICAN
SCOOTER

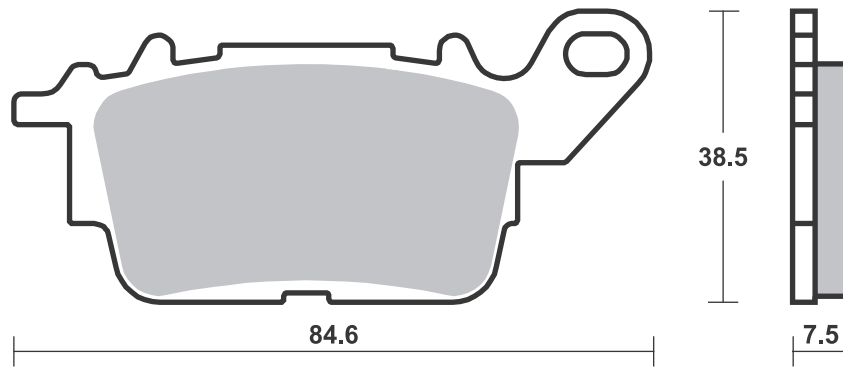
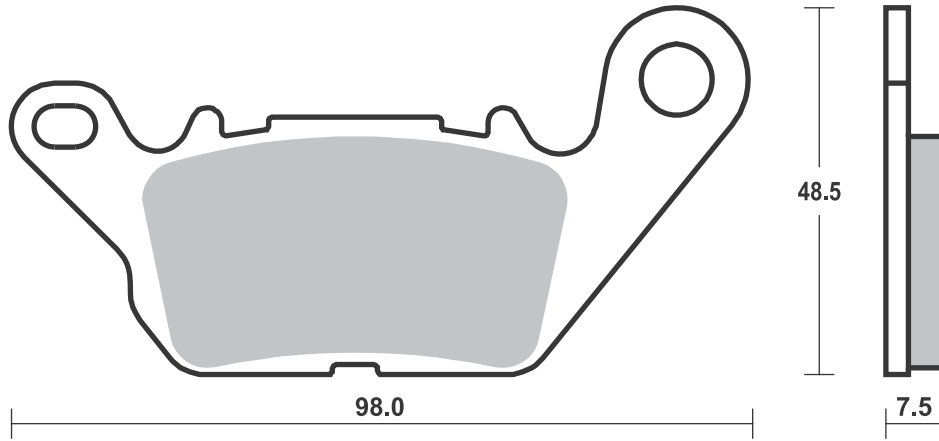
HF • HS • LS • SP
H.HF • H.CT • H.HS • H.LS
HF • CT • MS

RACING
OFF ROAD
ATV

RST • DC • DCC • DS-1 • DS-2 • RQ
SI • RSI • CS
ATS • SI • RSI • PSI

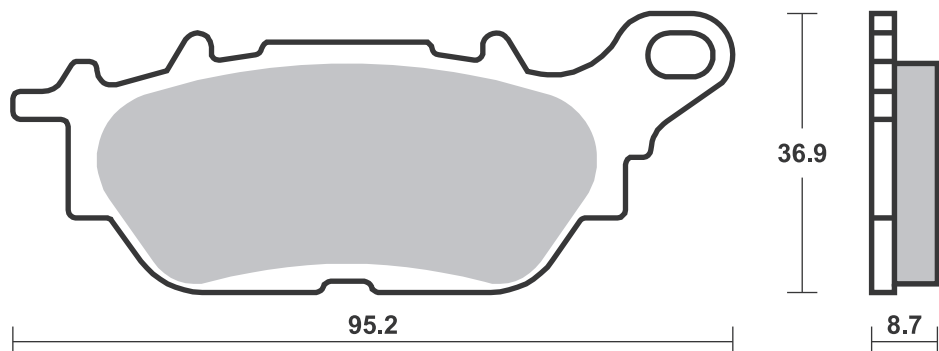
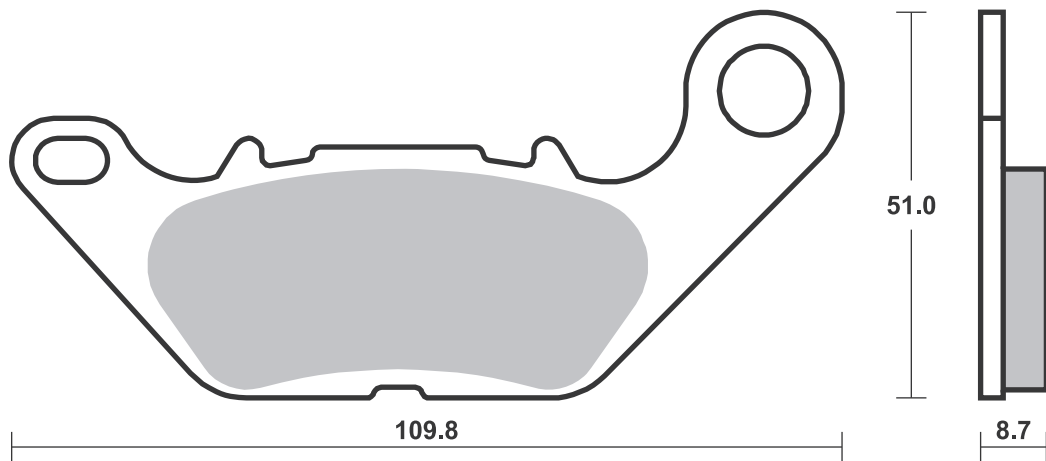
Available compounds **HF • CT**

SBS 226



Available compounds **HF • CT**

SBS 227



Applications

SBS 228

Recommended compound



APRILIA

SR	125 GT	21 - 23	CT
SR	200 GT	21 - 23	CT

HONDA

PCX	125	18 - 20	CT
-----	-----	---------	----

PIAGGIO VESPA

	125 Liberty iGet 4T 3V	17 - 19	CT
	125 Medley	16 - 19	CT
	125 Medley S	17 - 19	CT
	125 New Liberty	16 - 19	CT
	150 Medley	16 - 19	CT

SBS 229

Recommended compound



YAMAHA

YP	125 RA XMAX ABS	17 - 19	CT
YP	300 XMAX	17 - 23	CT

STREET
AMERICAN
SCOOTER

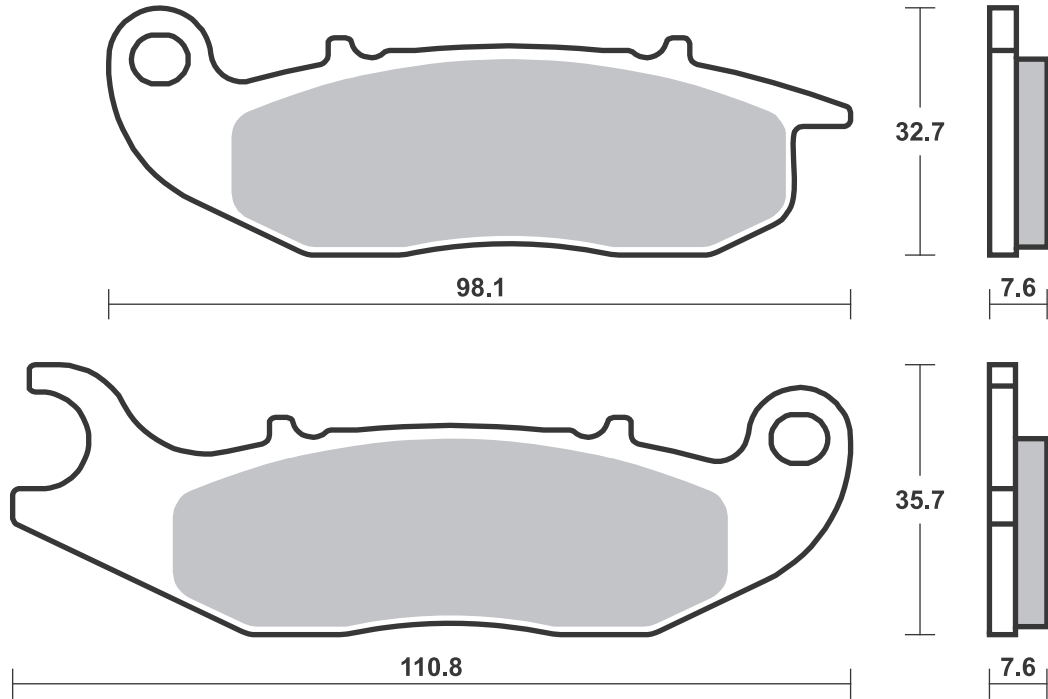
HF • HS • LS • SP
H.HF • H.CT • H.HS • H.LS
HF • CT • MS

RACING
OFF ROAD
ATV

RST • DC • DCC • DS-1 • DS-2 • RQ
SI • RSI • CS
ATS • SI • RSI • PSI

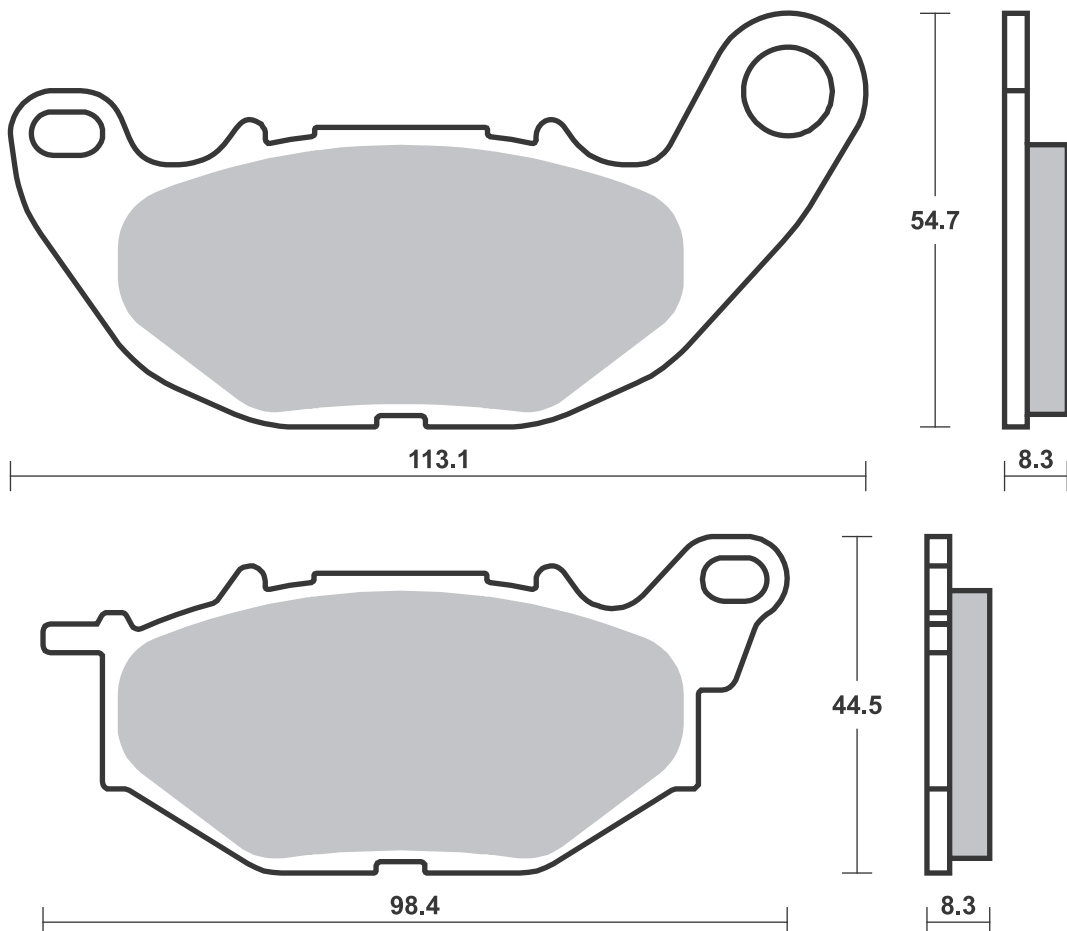
Available compounds **HF • CT**

SBS 228



Available compounds **HF • CT**

SBS 229



Applications

SBS 230

Recommended compound



YAMAHA			
YP	125 RA XMAX ABS	17 - 19	CT
YP	300 XMAX	17 - 23	CT

SBS 231

Recommended compound



BMW			
C	400 GT	19 - 23	MS
C	400 X	18 - 23	MS

Brake Pad 1:1 Drawings,
Compounds, Fitments

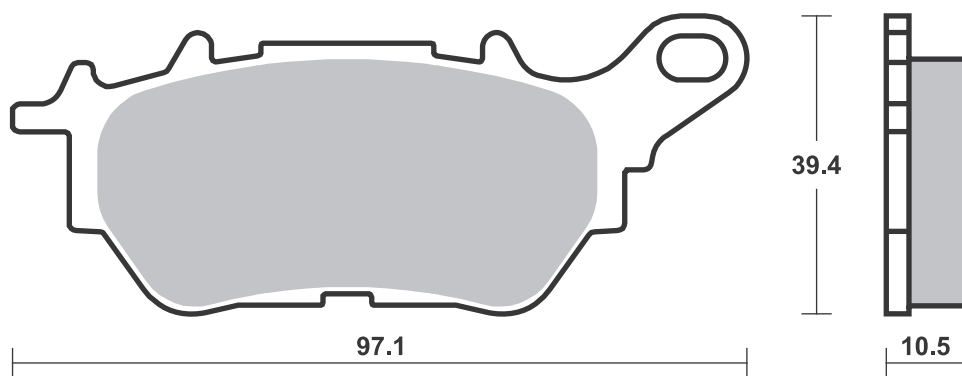
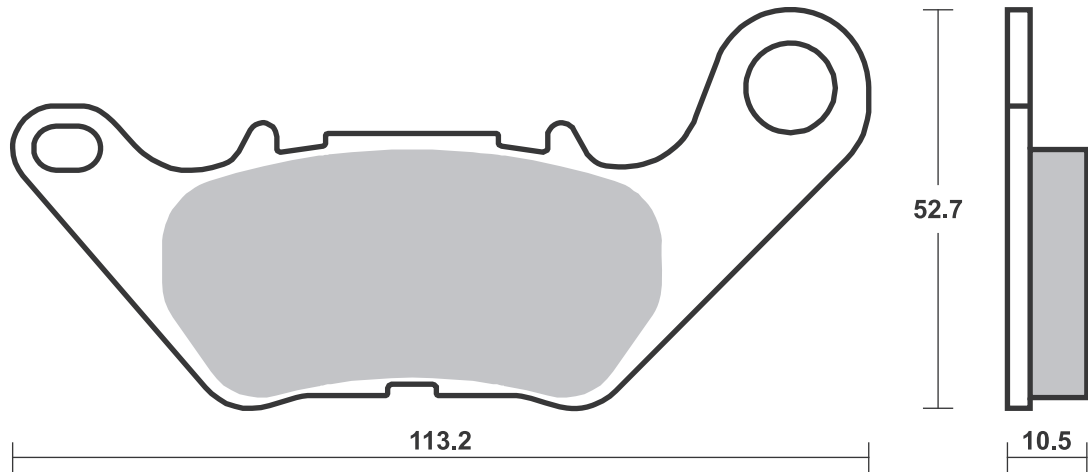
STREET HF • HS • LS • SP
 AMERICAN H.HF • H.CT • H.HS • H.LS
 SCOOTER HF • CT • MS

RACING
 OFF ROAD
 ATV

RST • DC • DCC • DS-1 • DS-2 • RQ
 SI • RSI • CS
 ATS • SI • RSI • PSI

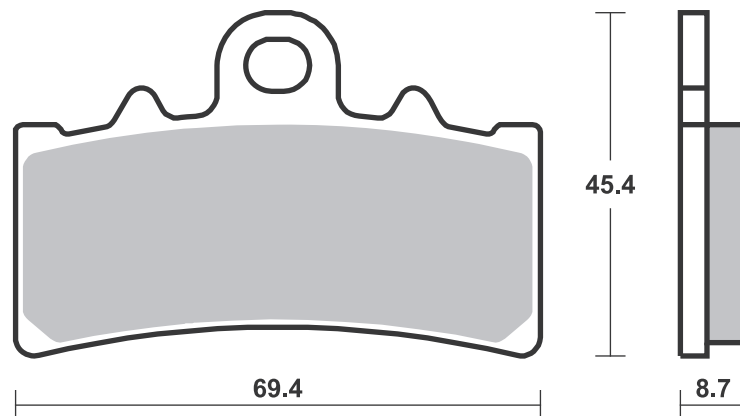
Available compounds **HF • CT**

SBS 230



Available compounds **HF • CT • MS**

SBS 231



STREET
AMERICAN
SCOOTER

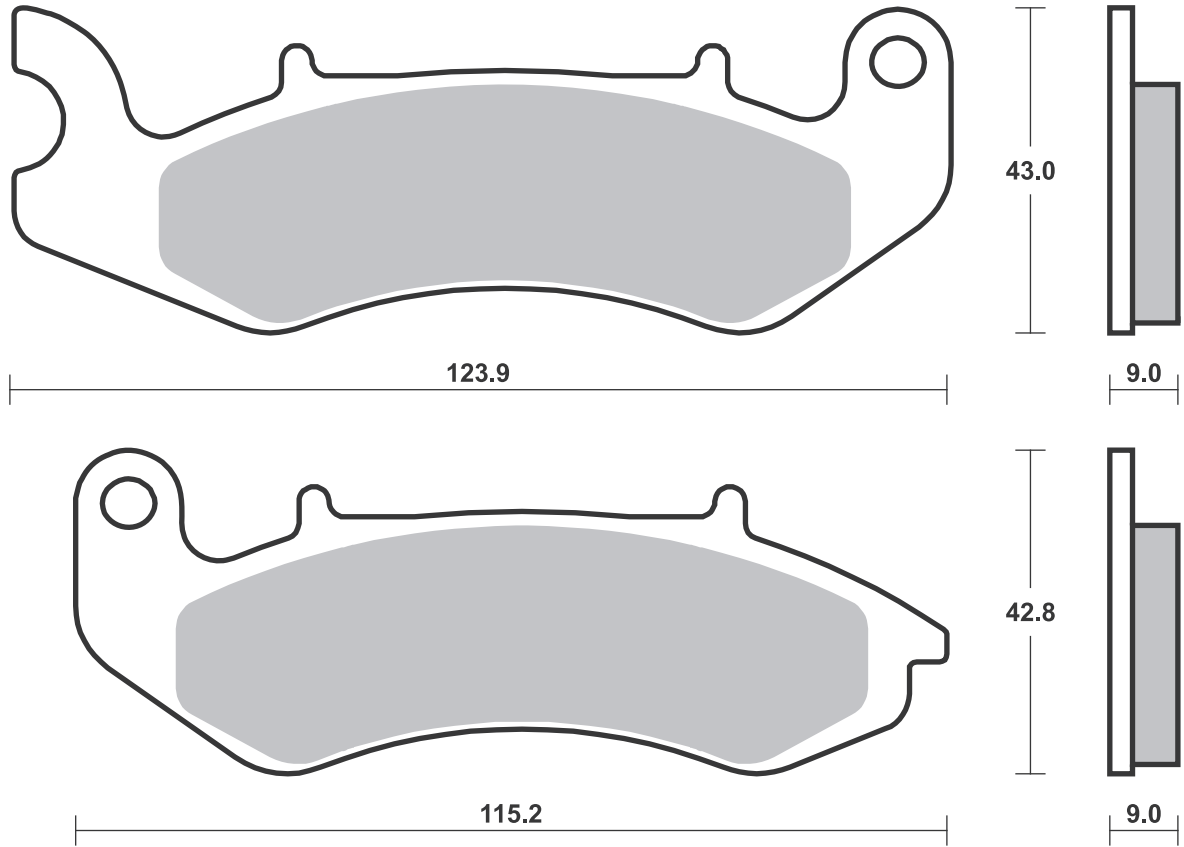
HF • HS • LS • SP
H.HF • H.CT • H.HS • H.LS
HF • CT • MS

RACING
OFF ROAD
ATV

RST • DC • DCC • DS-1 • DS-2 • RQ
SI • RSI • CS
ATS • SI • RSI • PSI

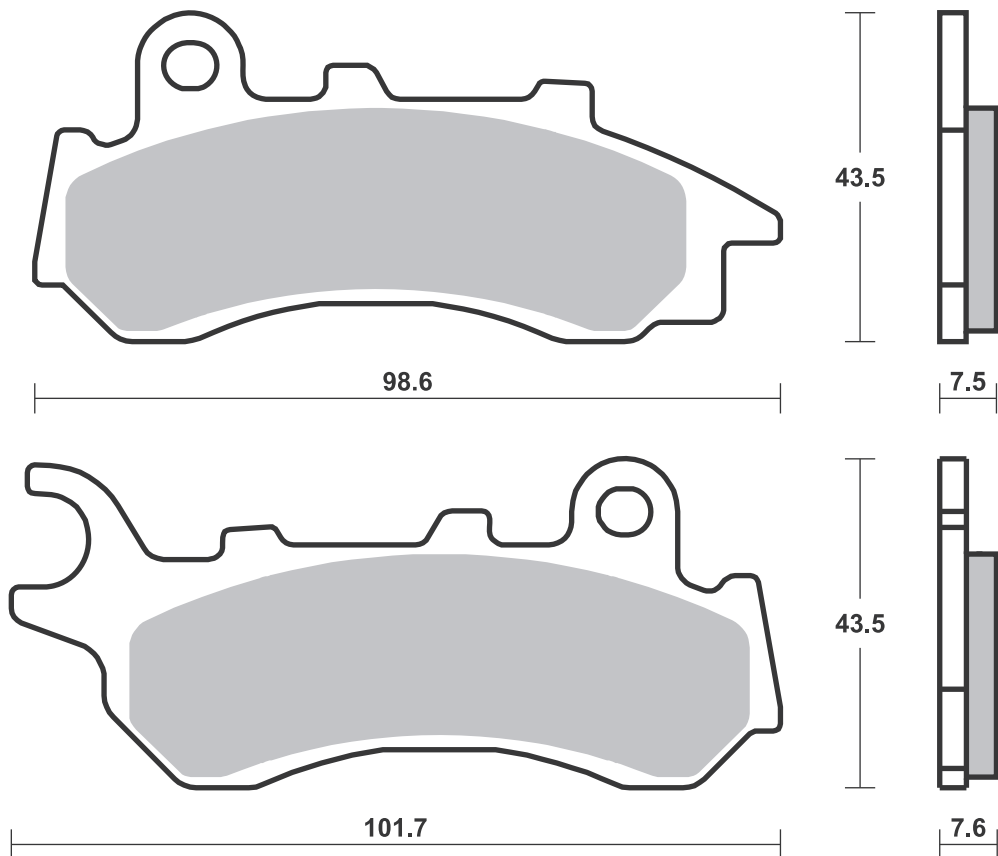
Available compounds **HF**

SBS 232



Available compounds **HF • CT • MS**

SBS 233



STREET
AMERICAN
SCOOTER

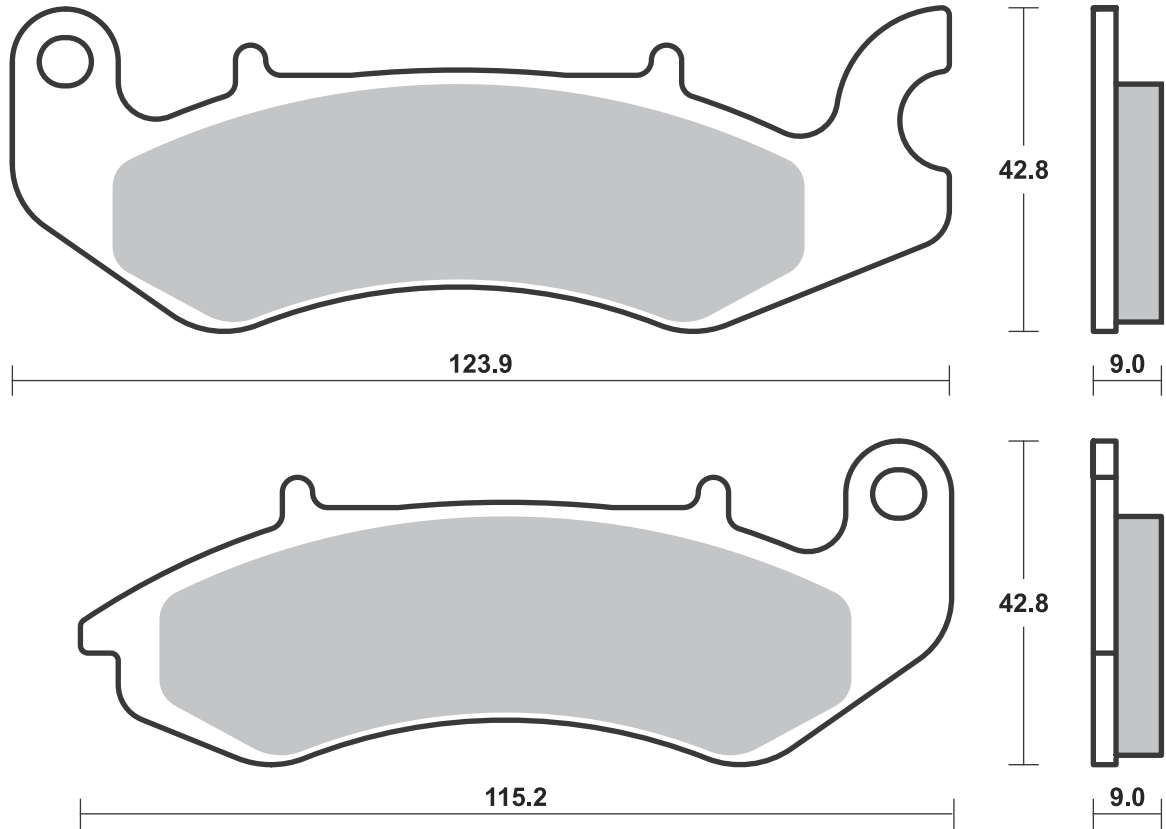
HF • HS • LS • SP
H.HF • H.CT • H.HS • H.LS
HF • CT • MS

RACING
OFF ROAD
ATV

RST • DC • DCC • DS-1 • DS-2 • RQ
SI • RSI • CS
ATS • SI • RSI • PSI

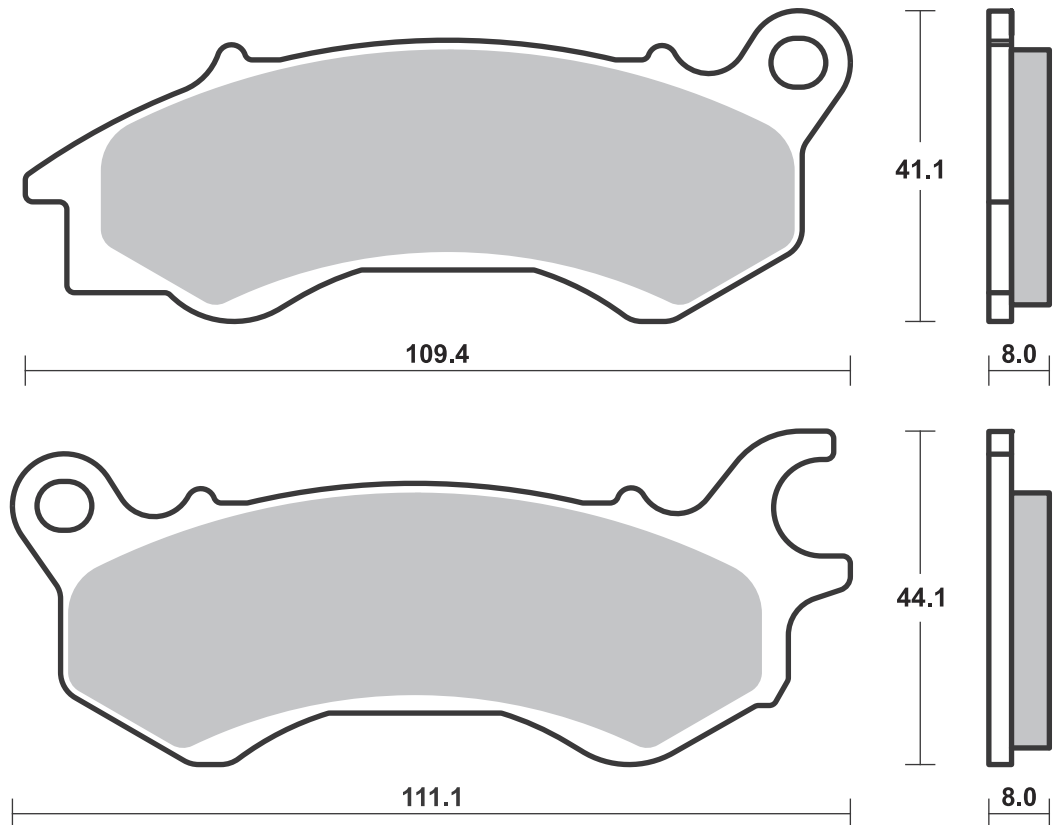
Available compounds **HF • CT**

SBS 234



Available compounds **HF • CT**

SBS 235



SBS 236

Recommended compound



HONDA			
NSC	110 Vision	17 - 20	HF

SBS 237

Recommended compound



APRILIA			
SR	50 Motard	18 - 22	HF
SXR	50	21 - 23	HF
SXR	160	21 - 23	HF
PIAGGIO VESPA			
	50 Typhoon	18 - 22	HF

Brake Pad 1:1 Drawings,
Compounds, Fitments

STREET
AMERICAN
SCOOTER

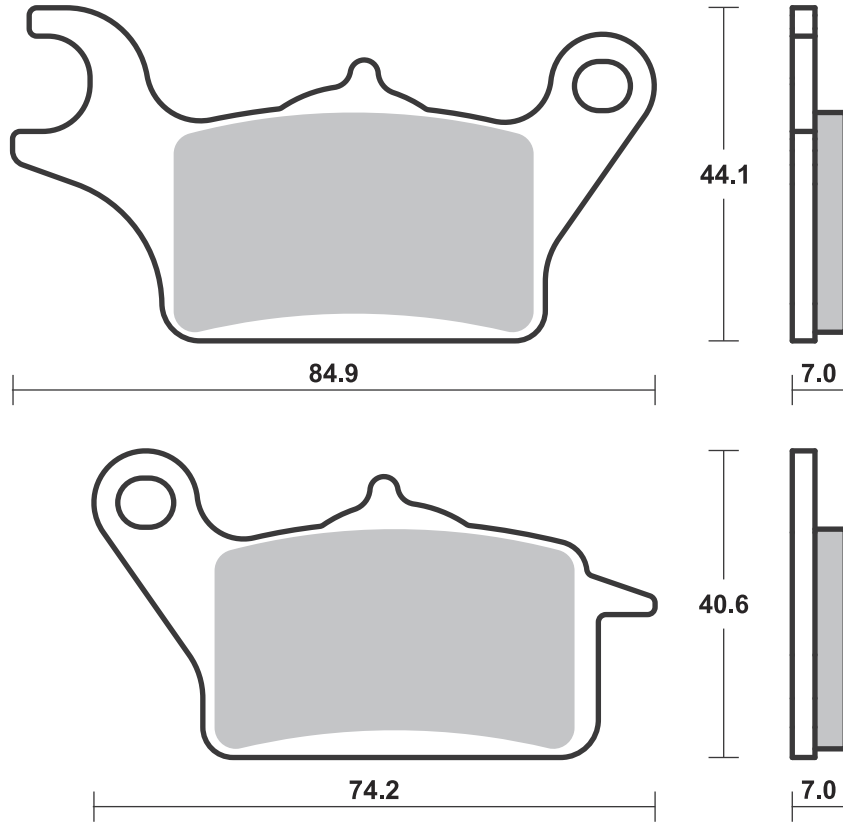
HF • HS • LS • SP
H.HF • H.CT • H.HS • H.LS
HF • CT • MS

RACING
OFF ROAD
ATV

RST • DC • DCC • DS-1 • DS-2 • RQ
SI • RSI • CS
ATS • SI • RSI • PSI

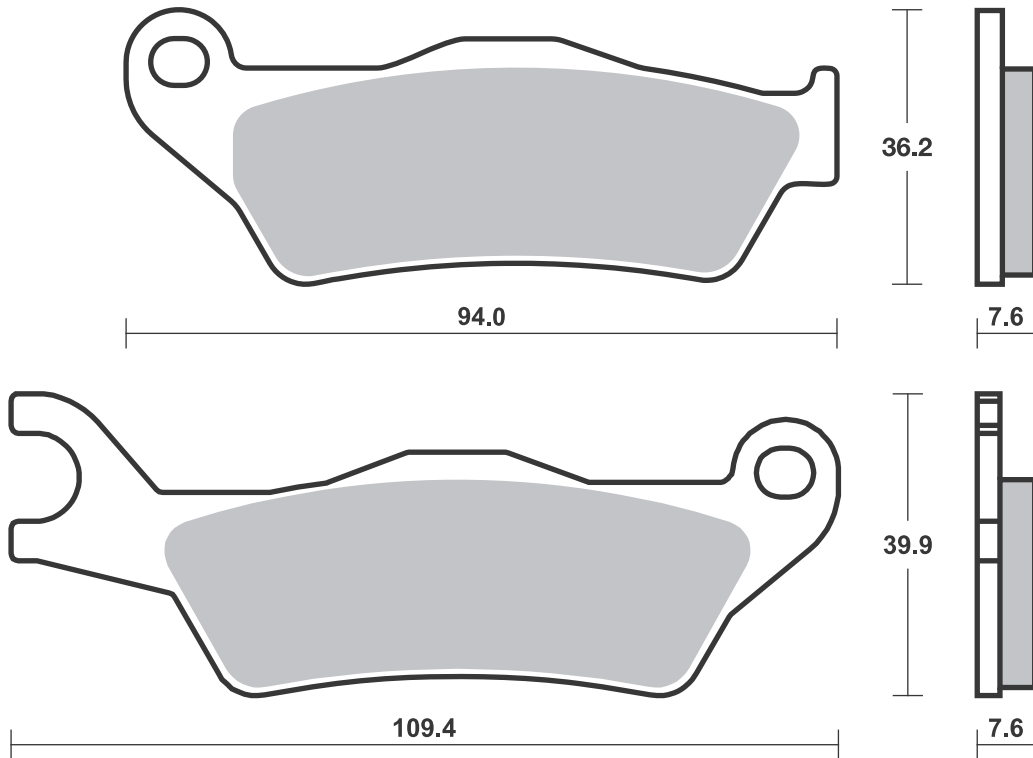
Available compounds HF

SBS 236



Available compounds HF

SBS 237



Applications

SBS 238 Recommended compound



KYMCO			
AK	550	17 - 23	HF
AK	550 ST	22 - 23	HF

SBS 239 Recommended compound



KYMCO			
AK	550	17 - 23	MS
AK	550 ST	22 - 23	MS

Brake Pad 1:1 Drawings,
Compounds, Fitments

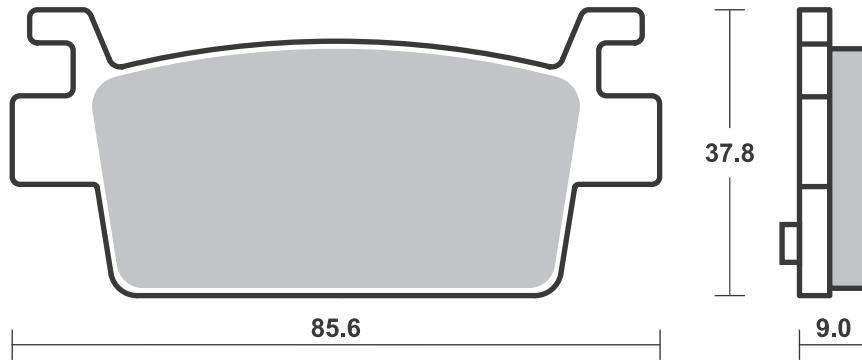
STREET HF • HS • LS • SP
AMERICAN H.HF • H.CT • H.HS • H.LS
SCOOTER HF • CT • MS

RACING
OFF ROAD
ATV

RST • DC • DCC • DS-1 • DS-2 • RQ
SI • RSI • CS
ATS • SI • RSI • PSI

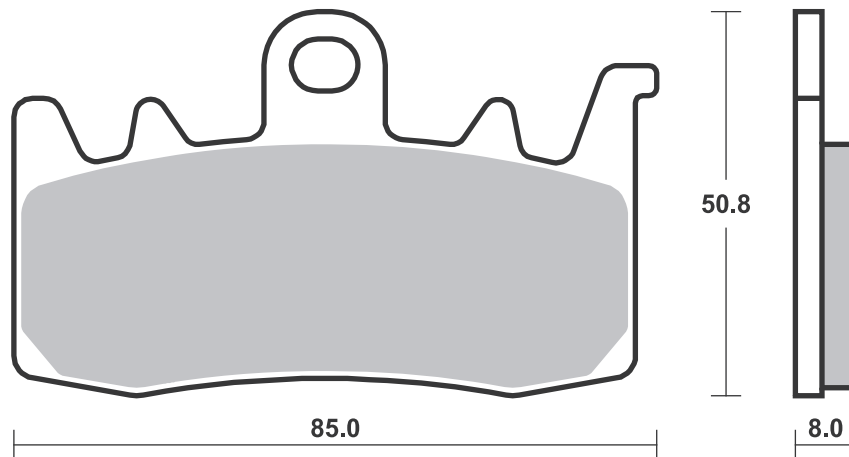
Available compounds **HF**

SBS 238



Available compounds **MS**

SBS 239



Applications

SBS 500 Recommended compound



YAMAHA			
FS	50 DX	75 - 79	HF
FS1	50 DX	77 - 78	HF
RD	50	76 - 78	HF
RD	90	76 - 79	HF
RD	100 D	76 - 79	HF
RS	100 DX	77 - 79	HF
RX	100	76 - 79	HF
RD	125 DX	75 - 77	HF
RS	125 DX	76 - 79	HF
RD	200 DX	76 - 77	HF

SBS 501 Recommended compound



HONDA			
CB	250 G, T	74 - 76	HF
CJ	250 T	76 - 78	HF
CB	350 F, F1	73 - 76	HF
CB	360 G, T	73 - 76	HF
CJ	360 T	76 - 78	HF
CL	360	74 - 77	HF
CB	400 F, F1, F2	75 - 79	HF
CB	450 K5, K6, K7	72 - 77	HF
CB	500 F	72 - 75	HF
CB	500 T	75 - 78	HF
CB	550 F	75 - 79	HF
CB	550 K	74 - 78	HF
CB	750 A	76 - 78	HF
CB	750 F1	75 - 76	HF
CB	750 K Four	77 - 78	HF

SBS 502 Recommended compound



HONDA			
CB	750 K0-K6 Four	70 - 76	HF

Brake Pad 1:1 Drawings,
Compounds, Fitments

STREET HF • HS • LS • SP
 AMERICAN H.HF • H.CT • H.HS • H.LS
 SCOOTER HF • CT • MS

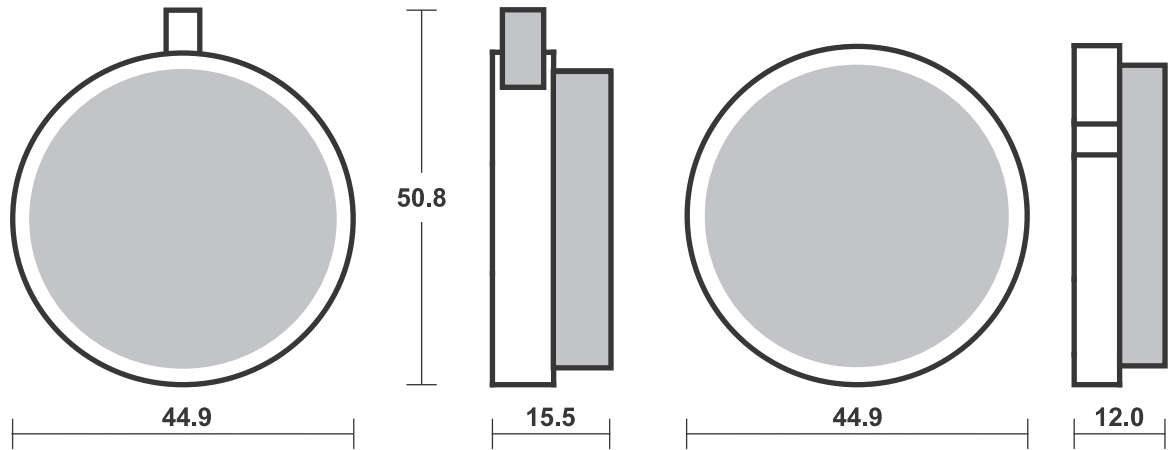
RACING
 OFF ROAD
 ATV

RST • DC • DCC • DS-1 • DS-2 • RQ
 SI • RSI • CS
 ATS • SI • RSI • PSI

Drawings 1:1

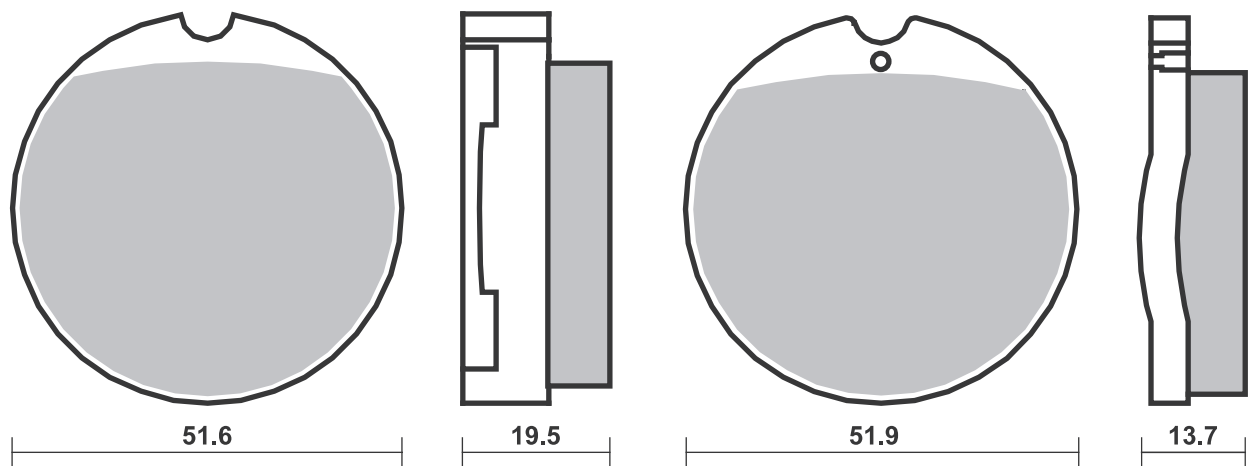
Available compounds HF

SBS 500



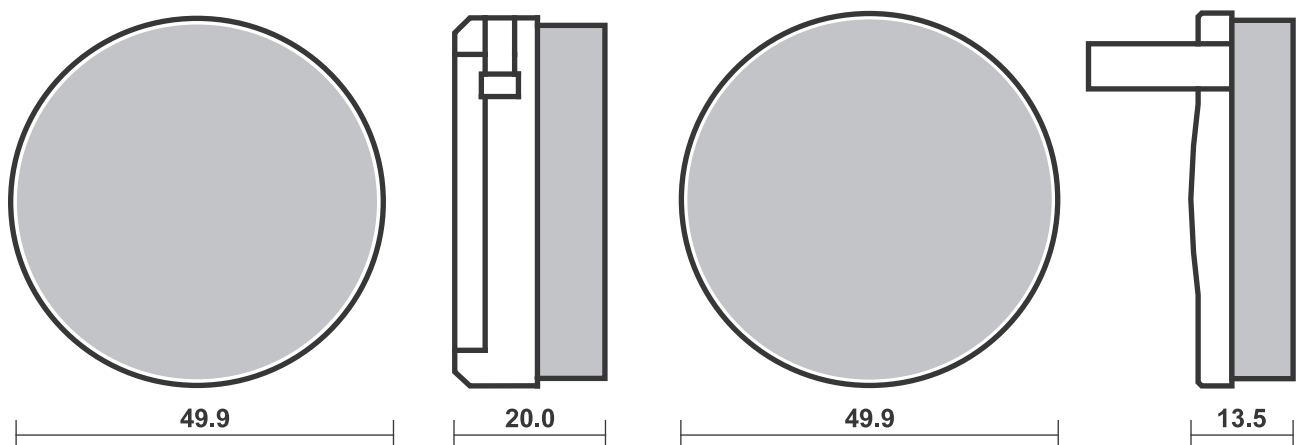
Available compounds HF • DCC

SBS 501



Available compounds HF

SBS 502



Brake Pad 1:1 Drawings,
 Compounds, Fitments

Applications

SBS 503 Recommended compound



KAWASAKI

S2A	350	73 - 73	HF
S3	400	74 - 75	HF
S3A	400	74 - 75	HF
KH	500 H1	74 - 75	HF
Z	750 H	72 - 75	HF
Z1	900 Z1 A, Z1 B	73 - 75	HF

SUZUKI

RE	5M, A	75 - 77	HF
RM	50	75 - 76	HF
GT	100	78 - 78	HF
GT	125	75 - 77	HF
GT	185	75 - 77	HF
RG	185	75 - 77	HF
GT	250	73 - 77	HF
GT	380	73 - 77	HF
GT	500	75 - 77	HF
GT	550	73 - 77	HF

SUZUKI

GT	750	73 - 77	HF
----	-----	---------	-----------

SBS 504 Recommended compound



ISR CALIPERS

2 Piston (22-023/026)

YAMAHA

RD	250	73 - 76	HF
RD	250	77 - 77	HF HF
TZ	250	82 - 85	HF
RD	350	73 - 79	HF
XS	360 B	76 - 76	HF
RD	400	73 - 76	HF
RD	400	77 - 77	HF HF
TX	500 A, B	74 - 77	HF
XS	500	75 - 76	HF
TX	650	72 - 73	HF
XS	650	75 - 77	HF
TX	750	73 - 74	HF
TX	750 A	73 - 76	HF

SBS 505 Recommended compound



NORTON

MK2	850 Commando	73 - 75	HF
MK3	850 Commando	75 - 77	HF HF

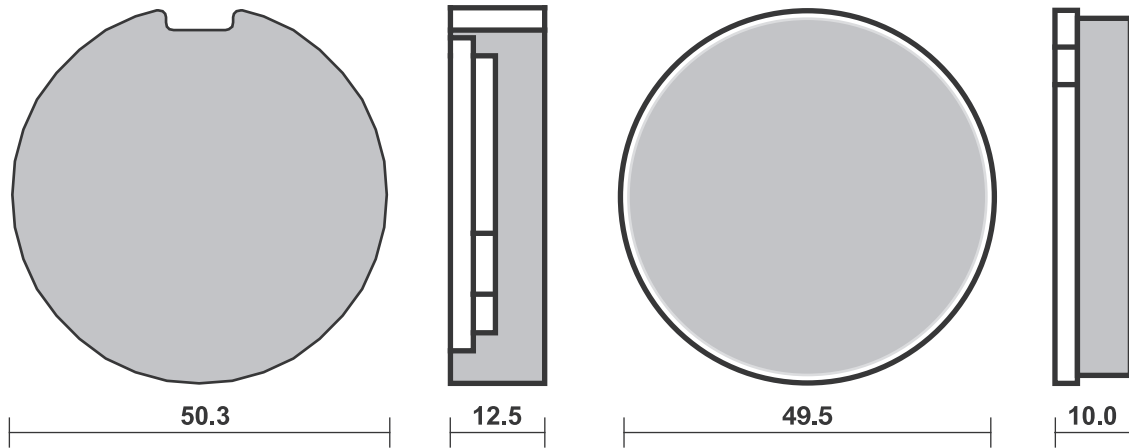
STREET HF • HS • LS • SP
 AMERICAN H.HF • H.CT • H.HS • H.LS
 SCOOTER HF • CT • MS

RACING
 OFF ROAD
 ATV

RST • DC • DCC • DS-1 • DS-2 • RQ
 SI • RSI • CS
 ATS • SI • RSI • PSI

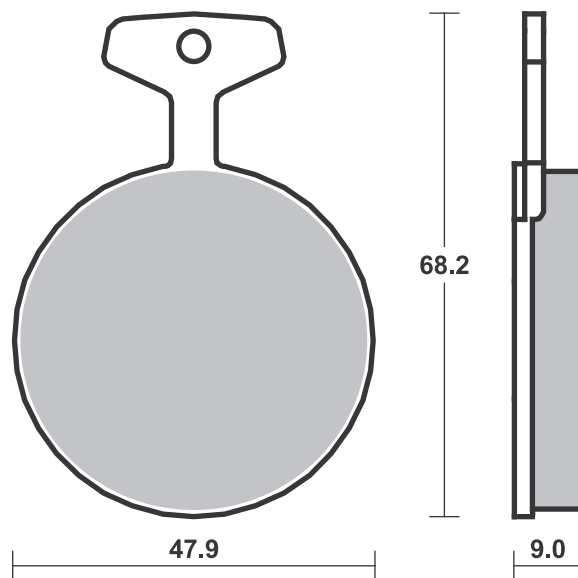
Available compounds HF

SBS 503



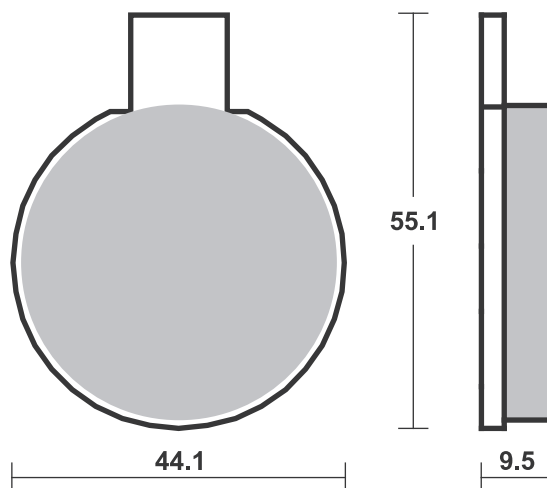
Available compounds HF • DCC

SBS 504



Available compounds HF

SBS 505





APRILIA			
AF1	250 Replica	90 - 90	HF
BENELLI			
	350 4T Turismo	80 - 80	HF
	354	78 - 82	HF
	500 4T	76 - 76	HF
	750 Sei	75 - 78	HF
	900 Sei	84 - 84	HF
BERINGER			
2 Piston Classic Billet Caliper			
BIMOTA			
	all models	82 - 88	HF
SB3	1000 D	83 - 83	HF
BMW			
R65	650 GS	87 - 92	HF
R65	650 LS	82 - 85	HF
R65/1	650	86 - 86	HF
K75	750	90 - 90	LS
K75	750 C	85 - 88	HF
K75	750 RT	91 - 96	LS
K75	750 S, C	85 - 95	HF
R80	800	77 - 85	HF
R80	800 G/S P.-D.	86 - 86	HF
R80	800 GS	81 - 87	HF
R80	800 GS	91 - 92	HS
R80	800 R	91 - 95	LS
R80	800 RT	83 - 83	HF
R80/7	800	79 - 81	HF
K1	1000	89 - 89	LS
K100	1000 LT	87 - 87	HF
K100	1000 LT	92 - 94	LS
K100	1000 LT ABS	89 - 89	LS
K100	1000 RS	90 - 92	LS
K100	1000 RS ABS	88 - 89	LS
K100	1000 RS, RT	83 - 89	HF
R100	1000	81 - 84	HF
R100	1000 CS, RS, RT	81 - 84	HF
R100	1000 R	91 - 95	LS
R100	1000 RS	76 - 80	HF
R100	1000 RS	93 - 95	LS
R100	1000 S	78 - 80	HF
R100	1000 T	79 - 84	HF
K1100	1100 LT/SE	92 - 00	LS
K1100	1100 RS	93 - 96	LS
R1100	1100 RS	93 - 01	LS
K	1200 GT (K41)		
	With Integral ABS	02 - 05	LS
K	1200 RS	97 - 05	LS

BREMBO RACING CALIPERS

108N, P2 38			
F08			
CZ			
CZ	180	93 - 93	HF
DUCATI			
	250 Desmo	70 - 77	HF
	350 Desmo	70 - 77	HF
	350 F3	86 - 90	HF
	500 Sport	77 - 82	HF
	600 Pantah TL, SL	78 - 89	HF
	600 SL, TL Pantah	76 - 89	HF
	650 Pantah	84 - 89	HF
	750 F1	86 - 98	HF
	750 GT	74 - 76	HF
	750 Paso	86 - 88	HF



DUCATI			
	750 Sport	90 - 90	HS
	750 SS	74 - 76	HF
	750 SS	91 - 98	HF
	851 Strada	91 - 92	HF
	860 GT	75 - 77	HF
	860 GT	85 - 85	HF
	888 Roche Replica	91 - 91	HF
	900 GTS	77 - 79	HF
	900 Mike Hailwood		
	Replica	85 - 86	HF
	900 S2 Desmo	85 - 85	HF
	900 Sport	77 - 78	HF
	900 SS	78 - 89	HF
906	900 Paso	89 - 89	HF
	1000 /6 Mike Hailwood		
	Replica	85 - 86	HF
	1000 Mille Replica	84 - 85	HF
	1000 S2 Desmo	85 - 85	HF
HERCULES			
	125 Silver Star		
	Classic	93 - 93	HF
HOREX			
	80 Rebell T	86 - 86	HF
	80 Sport L	86 - 86	HF
	125 Imperator	96 - 96	HF
	125 Regent	96 - 96	HF
	560 E	86 - 88	HF
	600 Columbus	87 - 88	HF
INDIAN			
	1700 Chief Blackhawk	11 - 13	H.LS
	1700 Chief Bomber	10 - 13	H.LS
	1700 Chief Classic	10 - 13	H.LS
	1700 Chief Dark Horse	10 - 13	H.LS
	1700 Chief Deluxe	09 - 13	H.LS
	1700 Chief Roadmaster	09 - 13	H.LS
	1700 Chief Standard	09 - 13	H.LS
	1700 Chief Vintage	09 - 13	H.LS
JAWA			
CZ	125 2T	95 - 00	HF
CZ	125 MX	95 - 00	HF
CZ	180	92 - 92	HF
	300 Trail	93 - 93	HF
LAVERDA			
SFC	500	81 - 83	HF
SFC	600	86 - 89	HF
	650 V-Six	93 - 93	HS
SF2	750	74 - 78	HF
SF3	750	74 - 78	HF
SF3	750 RGS Corsa,		
	Executive	77 - 79	HF
	1000 Jota	76 - 79	HF
3C	1000 3CE, 3CL	74 - 75	HF
RGS	1000	83 - 83	HF
RGS	1000 Jota	86 - 86	HF
SFC	1000	85 - 86	HF
TGA	1000 Executive	84 - 84	HF
	1200 Mirage	78 - 80	HF
MOTO-GUZZI			
NTX	350	90 - 90	HF
V35	350 C	82 - 86	HF
V35	350 Florida	85 - 86	HF
V35	350 GT	90 - 90	HF
V35	350 III	87 - 87	HF
V35	350 TT	86 - 86	HF



MOTO-GUZZI			
NTX	650	90 - 02	HF
V65	650 Florida	86 - 94	HF
V65	650 GT	90 - 94	HF
NTX	750	90 - 93	LS
S3	750	75 - 76	HF
SP	750	91 - 92	HS
V75	750	86 - 88	HF
V75	750 Duna	86 - 90	HF
V75	750 TT Paris-Dakar	86 - 86	HF
	850 Le Mans	76 - 79	HF
T	850	74 - 76	HF
T3	850	75 - 80	HF
T4	850	75 - 82	HF
T5	850	75 - 88	HF
T5	850 N.T.	86 - 88	HF
	1000 California II	85 - 88	HF
	1000 California III C	91 - 95	HS
	1000 California III,		
	Fuel Injection	89 - 89	HF
	1000 Daytona	91 - 02	HF
	1000 Le Mans IV	85 - 89	HF
	1000 Le Mans, V	90 - 98	HS
GT	1000 V	91 - 91	HS
S	1000	90 - 90	HS
SP	1000 III	91 - 94	HS
SP	1000 Le Mans	79 - 83	HF
V	1000 Strada	93 - 94	HF
	1100 California	96 - 99	HS
MZ			
	125 Roadstar	92 - 94	HF
	125 Sportstar	93 - 98	HF
ETZ	125	82 - 92	HF
ETZ	150	82 - 95	HF
ETZ	250	82 - 84	HF
	251 (MUZ) Sportstar	96 - 98	HF
	251 Saxon Tour	93 - 98	HF
ETZ	251	89 - 89	HF
ETZ	300 LUX	90 - 90	HF
ETZ	300 X	88 - 88	HF
	301 (MUZ) Sportstar	96 - 98	HF
	301 Saxon Tour	93 - 98	HF
ETZ	301	90 - 92	HF
	500 Saxon Country	92 - 98	HF
	500 Saxon Fun	92 - 98	HF
	500 Saxon Voyager	93 - 98	HF
	500 Silver Star		
	Classic	93 - 98	HF
NORTON			
	600 Commander	90 - 90	HF
	600 Interpol	83 - 88	HF
	600 Wankel Classic	88 - 89	HF
F-1	600	90 - 90	HF
OSSA			
	500 Yanqee	78 - 78	HF
SWM			
XP	350 Sahara	83 - 83	HF
TRIUMPH			
	750 Bonneville U.K.	87 - 87	HF
ZUNDAPP			
KS	175	78 - 82	HF

STREET HF • HS • LS • SP
AMERICAN H.HF • H.CT • H.HS • H.LS
SCOOTER HF • CT • MS

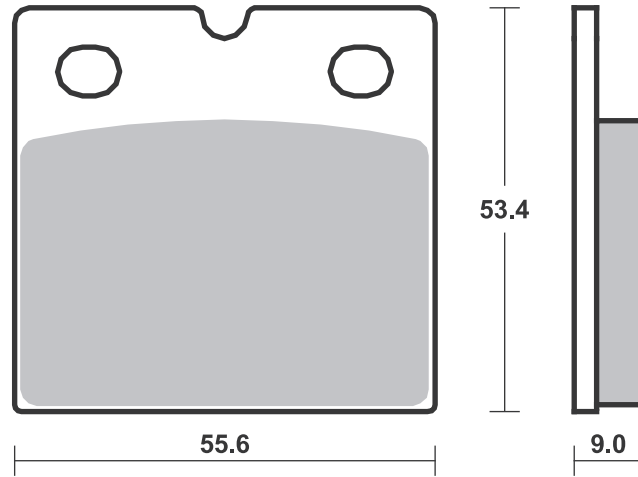
RACING
OFF ROAD
ATV

RST • DC • DCC • DS-1 • DS-2 • RQ
SI • RSI • CS
ATS • SI • RSI • PSI

Drawings 1:1

Available compounds HF • HS • LS • DCC • DS-1 • DS-2 • H.HF • H.CT • H.LS

SBS 506



Applications

SBS 507 Recommended compound



YAMAHA				
XS	250 C	77 - 78	HF	HF
XS	250 D, E	79 - 80	HF	
XS	360 C, D	77 - 77	HF	HF
RD	400	79 - 79	HF	
SR	400	77 - 77	HF	HF
XS	400	77 - 77	HF	HF
SR	500	78 - 91	HF	
XS	500	77 - 81	HF	HF
XJ	650	80 - 82	HF	
XJ	650 RJ Seca	81 - 83	HF	
XS	650	75 - 85	HF	HF
XS	650	77 - 79	HF	
XS	650	80 - 82	HF	HF
XS	650 SE	80 - 82	HF	HF
XS	650 SJ, SK	82 - 82	HF	
XS	650 SK, Heritage	83 - 83	HF	HF
XJ	750 E	81 - 83	HF	
XS	750	77 - 80	HF	HF



YAMAHA				
XS	750 H, J, K	81 - 82	HF	
XS	750 SE	79 - 80	HF	
XS	850	80 - 80	HF	HF
XV	920	81 - 82	HF	
XV	1000 TR1	81 - 83	HF	
XS	1100 E,F,G,H	78 - 81	HF	HF
XS	1100 SF, SG, SH, LG	79 - 81	HF	HF

SBS 508 Recommended compound



HONDA				
CB	750 SS	77 - 79	HF	
GL	1000 K1,			
	K2 Gold Wing	75 - 77	HF	

SBS 509 Recommended compound



HONDA				
CB	750 F1	75 - 76	HF	
GL	1000 K1,			
	K2 Gold Wing	75 - 77	HF	
GL	1000 K3 Gold Wing	78 - 79	HF	

PERFORMANCE MACHINE				
162 X 2				

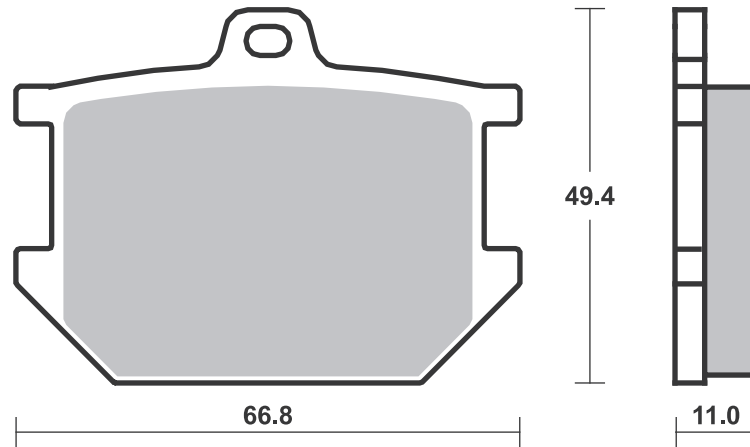
STREET HF • HS • LS • SP
AMERICAN H.HF • H.CT • H.HS • H.LS
SCOOTER HF • CT • MS

RACING
OFF ROAD
ATV

RST • DC • DCC • DS-1 • DS-2 • RQ
SI • RSI • CS
ATS • SI • RSI • PSI

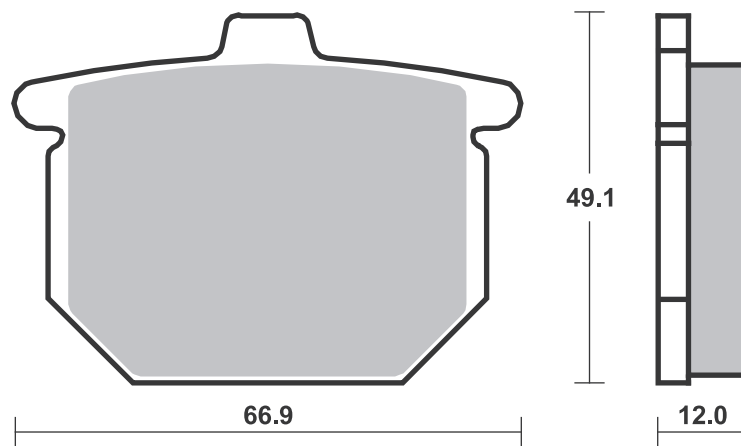
Available compounds HF

SBS 507



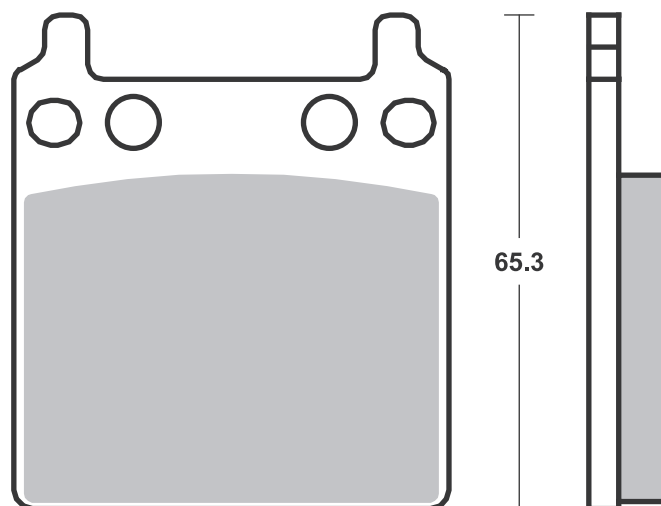
Available compounds HF

SBS 508



Available compounds HF • H.HF • H.CT

SBS 509



Applications

SBS 510

Recommended compound



KAWASAKI			
KH 250	76 - 80	HF	
Z 250	78 - 80	HF	
KH 400	76 - 78	HF	
Z 400	79 - 79	HF	
Z 400 C1	80 - 85	HF	
Z 440 C	80 - 81	HF	
Z 440 LTD	80 - 81	HF	
KH 500	76 - 79	HF	
Z 500	79 - 80	HF	
Z 550	80 - 85	HF	
Z 650	78 - 80	HF	
Z 750 B	76 - 79	HF	
Z 750 LTD	80 - 80	HF	
Z 900 A	76 - 77	HF	
Z 1000	76 - 81	HF	
Z 1000 GL	80 - 82	HF	
Z 1000 H1	80 - 83	HF	
Z 1000 LTD	77 - 79	HF	



KAWASAKI			
Z 1000 R	78 - 79	HF	

SBS 511

Recommended compound



SUZUKI			
GS 400	77 - 78	HF	
GS 425	79 - 79	HF	
GS 750	76 - 77	HF	
GS 750 D	77 - 79	HF	
GS 750 E	77 - 79	HF	
GS 850	79 - 80	HF	

SBS 512

Recommended compound



GMA			
2 Piston Caliper, large Model A			
KAWASAKI			
Z 500	79 - 80	HF	
Z 650	78 - 80	HF	
Z 1000	76 - 81	HF	
Z 1000 F1	80 - 82	HF	
Z 1000 GL	80 - 82	HF	
Z 1000 H1	80 - 83	HF	
Z 1000 MKII	79 - 80	HF	
Z 1000 R	78 - 79	HF	
Z 1000 ST	79 - 81	HF	
Z 1100 ST	81 - 83	HF	
Z 1300	79 - 81	HF	
Z 1300 DF1	84 - 84	HF	
SUZUKI			
GSX 250	81 - 82	HF	



SUZUKI			
GSX 250	86 - 87	HF	
GSX 400 F	81 - 84	HF	
GSX 400 FD	83 - 83	HF	
GSX 400 FWS	86 - 87	HF	
GSX 400 FX, FZ	81 - 82	HF	
GS 450	86 - 86	HF	
GS 500	80 - 85	HF	
GS 500 E (Austria)	78 - 79	HF	
GS 500 E (Austria)	81 - 82	HF	
GS 550	80 - 82	HF	
GR 650	83 - 84	HF	
GS 650	81 - 83	HF	
GS 650 G	83 - 87	HF	
GS 650 Turbo, XN	83 - 85	HF	
GS 700	85 - 85	HF	
GS 750	76 - 79	HF	
GS 750 D	77 - 79	HF	
GS 750 E	77 - 79	HF	



SUZUKI			
GS 750 SD	83 - 83	HF	
GSX 750 E	82 - 83	HF	
GSX 750 EF	80 - 86	HF	
GSX 750 ES	83 - 85	HF	
GSX 750 ES, EF, STS	86 - 88	HF	
GSX 750 L	80 - 82	HF	
GSX 750 S	82 - 82	HF	
GSX 750 S, Katana	85 - 86	HF	
GS 850	79 - 82	HF	
GS 850 G	83 - 86	HF	
GSX 850 G	83 - 85	HF	
XN 850	83 - 85	HF	
G 1000 SZ	82 - 82	HF	
GS 1000	78 - 81	HF	
GS 1000 ET	81 - 81	HF	
GS 1000 EX	81 - 81	HF	
GSX 1000 S, Katana	82 - 84	HF	
GS 1100	81 - 83	HF	

Brake Pad 1:1 Drawings, Compounds, Fitments

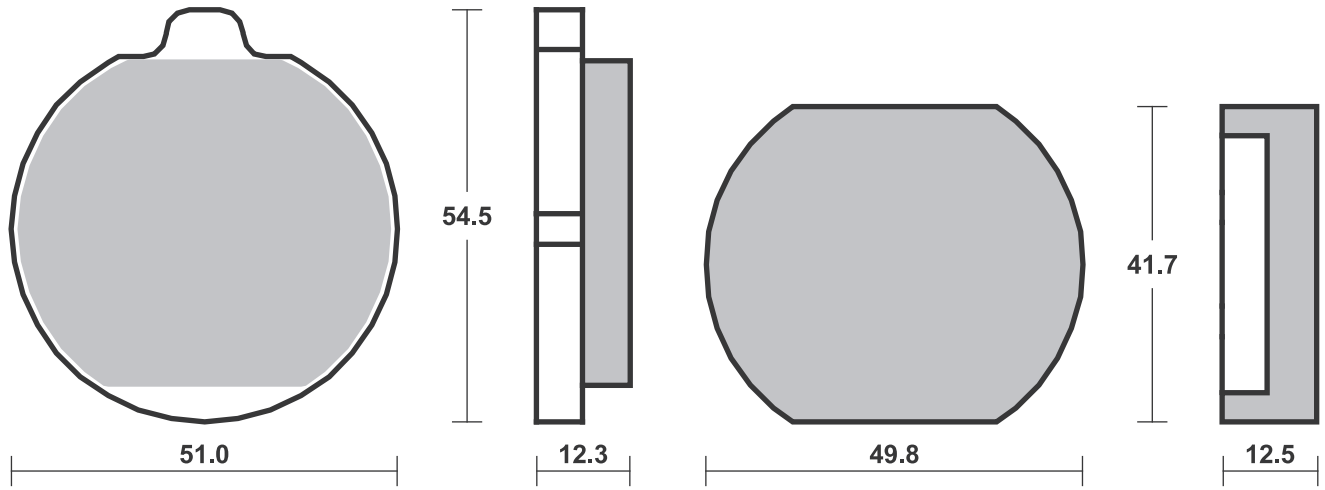
STREET HF • HS • LS • SP
 AMERICAN H.HF • H.CT • H.HS • H.LS
 SCOOTER HF • CT • MS

RACING
 OFF ROAD
 ATV

RST • DC • DCC • DS-1 • DS-2 • RQ
 SI • RSI • CS
 ATS • SI • RSI • PSI

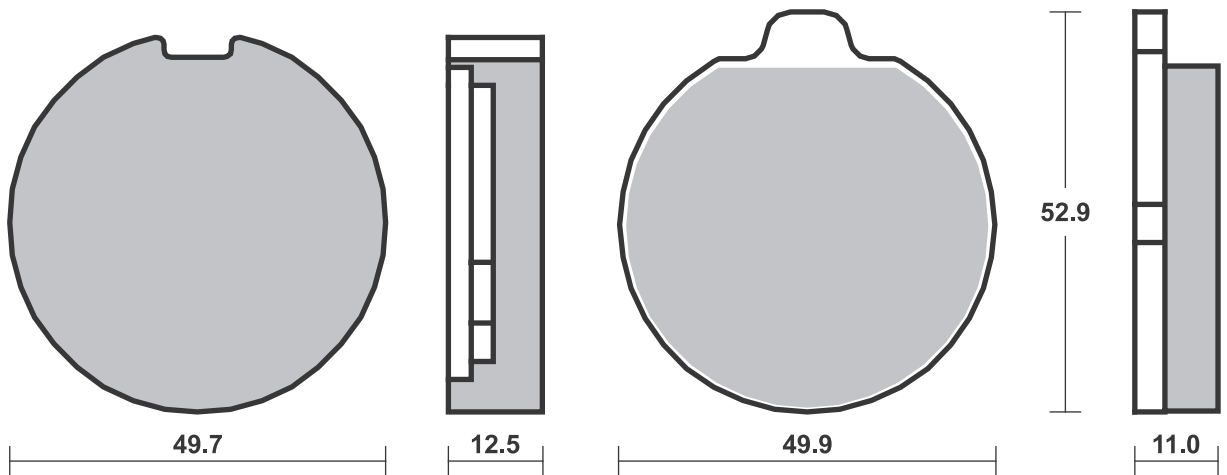
Available compounds HF

SBS 510



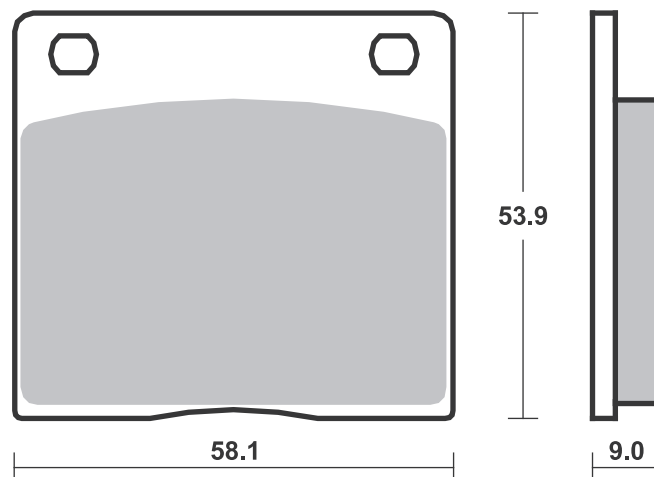
Available compounds HF

SBS 511



Available compounds HF • H.HF • H.CT

SBS 512



Applications

SBS 512 Recommended compound



SUZUKI			
GS	1100 ED, ESD, GD	83 - 83	HF
GS	1100 G	86 - 88	HF
GS	1100 GKD, SD, GLD	83 - 83	HF
GS	1100 L	79 - 79	HF
GSX	1100	86 - 86	HF
GSX	1100 E	82 - 84	HF
GSX	1100 E, L	79 - 81	HF
GSX	1100 S	82 - 83	HF
GT	1100	80 - 80	HF
GV	1200 GLG Madura	86 - 86	HF
GV	1400 Cavalcade	85 - 86	HF

SBS 513 Recommended compound



HARLEY DAVIDSON			
FXE	Series	74 - 77	H.HF
XLCH	1000	73 - 73	H.HF
FL	1200 FLH Police	75 - 79	H.HF H.HF
FLH	1200	74 - 76	H.HF H.HF
FLH	1200	80 - 80	H.HF
FLH	1200 Anniversary	78 - 78	H.HF H.HF
FLH	1200 Touring	77 - 78	H.HF H.HF
FLHS	1200	77 - 80	H.HF H.HF
FX	1200	74 - 80	H.HF
FXE	1200	74 - 80	H.HF
FXS	1200	78 - 79	H.HF
FLH	1340 80	78 - 81	H.HF H.HF
FLH	1340 80	81 - 81	H.HF
FLH	1340 Electra Glide	82 - 83	H.HF
FLH	1340 Electra Glide		
	Spec.	84 - 84	H.HF
FXB	1340 80	80 - 81	H.HF
FXB	1340 Sturgis	82 - 82	H.HF



HARLEY DAVIDSON			
FXE	1340 80	78 - 81	H.HF
FXE	1340 Super Glide	83 - 84	H.HF
FXEF	1340 80 Fat Bob	79 - 81	H.HF
FXR	1340	78 - 81	H.HF
FXS	1340 80	79 - 81	H.HF
FXS	1340 Low Rider	82 - 82	H.HF
FXWG	1340 80	80 - 81	H.HF
FXWG	1340 Wide Glide	82 - 82	H.HF

SBS 514 Recommended compound



KAWASAKI			
Z	750 B	76 - 79	HF
Z	1000 LTD	77 - 79	HF

Brake Pad 1:1 Drawings, Compounds, Fitments

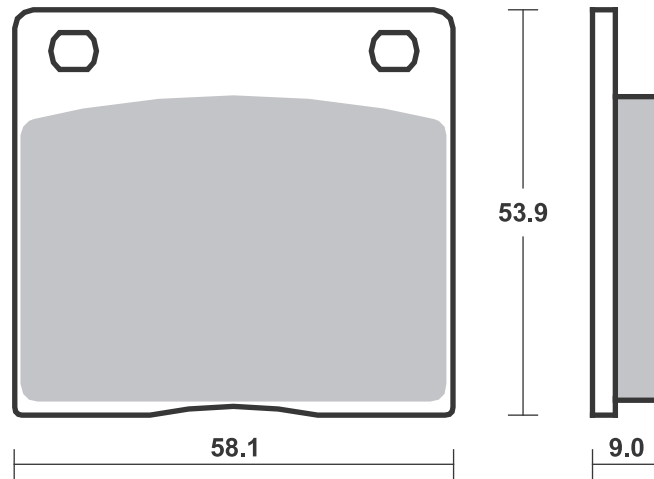
STREET HF • HS • LS • SP
 AMERICAN H.HF • H.CT • H.HS • H.LS
 SCOOTER HF • CT • MS

RACING
 OFF ROAD
 ATV

RST • DC • DCC • DS-1 • DS-2 • RQ
 SI • RSI • CS
 ATS • SI • RSI • PSI

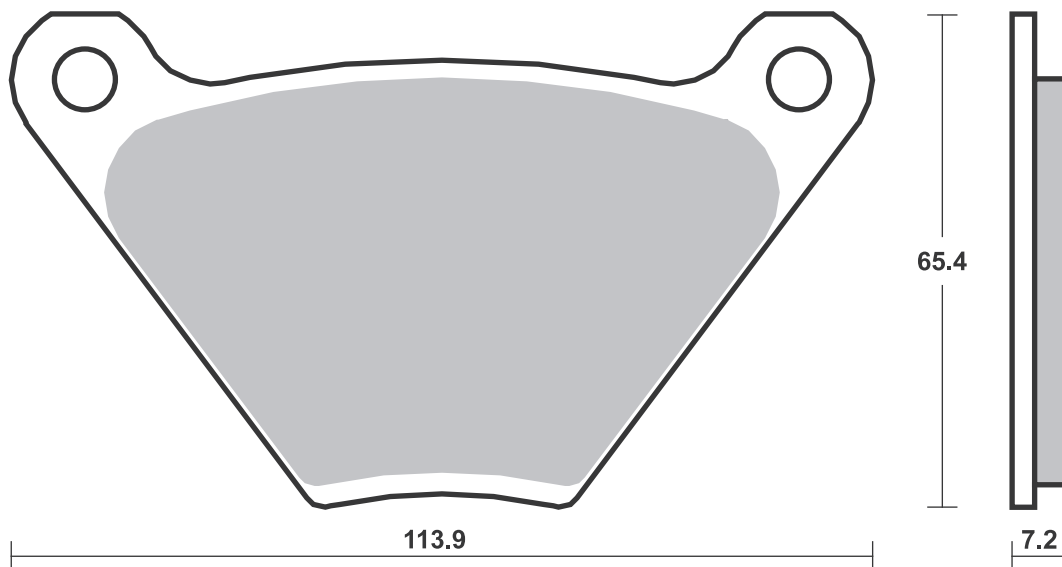
Available compounds HF • H.HF • H.CT

SBS 512



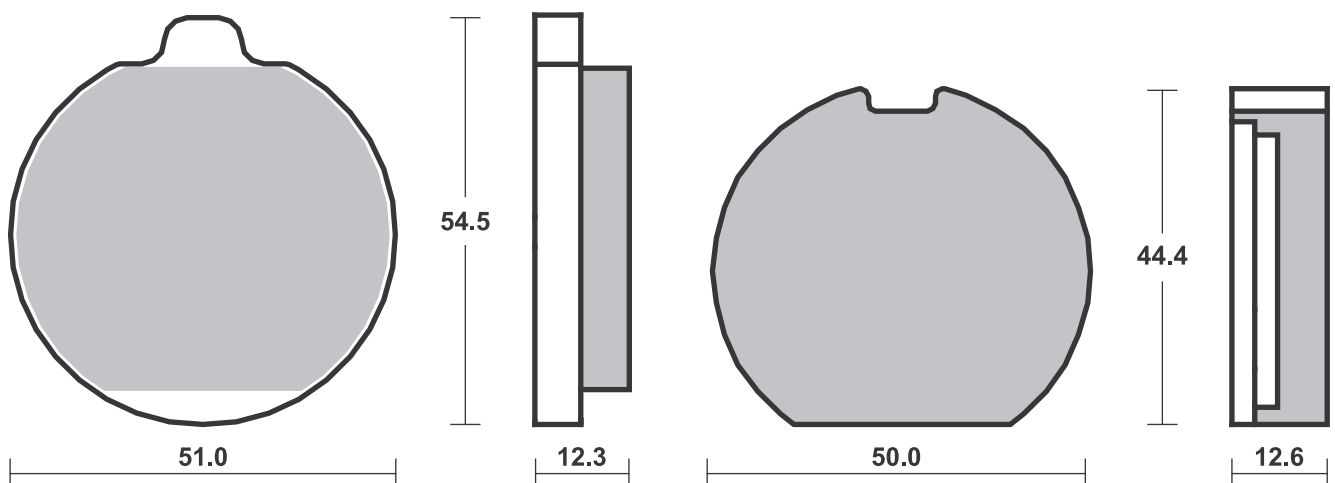
Available compounds H.HF • H.CT

SBS 513



Available compounds HF

SBS 514



Brake Pad 1:1 Drawings,
 Compounds, Fitments

Applications

SBS 515

Recommended compound



SUZUKI			
GT	125	78 - 79	HF
RG	125	79 - 80	HF
GT	200 X5 (Nien)	79 - 82	HF
XS	200	79 - 79	HF
GT	250	78 - 81	HF
RG	250	78 - 82	HF
GT	380 Asco	77 - 77	HF
GS	400	79 - 82	HF
GS	425	80 - 80	HF
GS	500	80 - 81	HF
GS	500 E (Austria)	78 - 79	HF
GT	500	73 - 75	HF
GS	550	77 - 79	HF
GT	550	78 - 78	HF
GS	750	78 - 79	HF
GS	1000	78 - 79	HF

SBS 516

Recommended compound



KAWASAKI			
KH	125	77 - 80	HF
Z	200	77 - 81	HF

SUZUKI			
AC	50 DX	81 - 86	HF
AC	50 RG, ZR, Z1	79 - 84	HF
GT	50	77 - 80	HF
X-1	50	79 - 79	HF

SBS 517

Recommended compound



HONDA			
MT	125 R	78 - 78	HF
CB	400 N	78 - 82	HF
CB	400 NZ	79 - 79	HF
CX	400	81 - 81	HF
GL	400	77 - 80	HF
CX	500	78 - 80	HF
CB	750 F	77 - 80	HF HF
CB	750 SS	77 - 79	HF HF
CB	900 F	78 - 80	HF HF
CBX	1000	78 - 80	HF HF
GL	1000 Gold Wing	81 - 81	HF HF
GL	1000 Gr. Tour. Gold Wing	81 - 82	HF HF
GL	1000 K3 Gold Wing	78 - 79	HF HF
GL	1100 A Gold Wing	79 - 83	HF HF

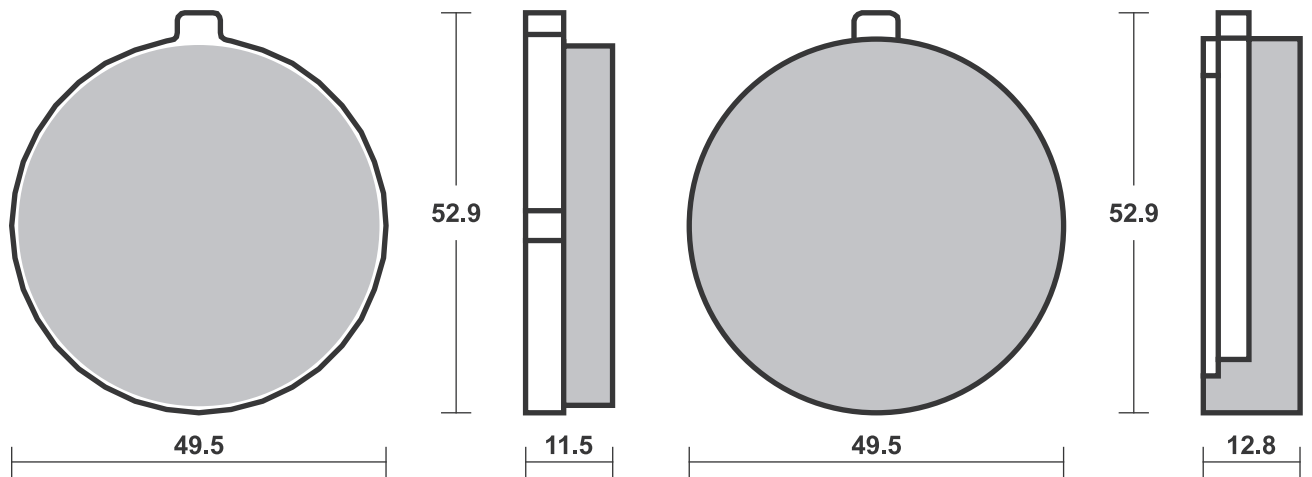
STREET HF • HS • LS • SP
 AMERICAN H.HF • H.CT • H.HS • H.LS
 SCOOTER HF • CT • MS

RACING
 OFF ROAD
 ATV

RST • DC • DCC • DS-1 • DS-2 • RQ
 SI • RSI • CS
 ATS • SI • RSI • PSI

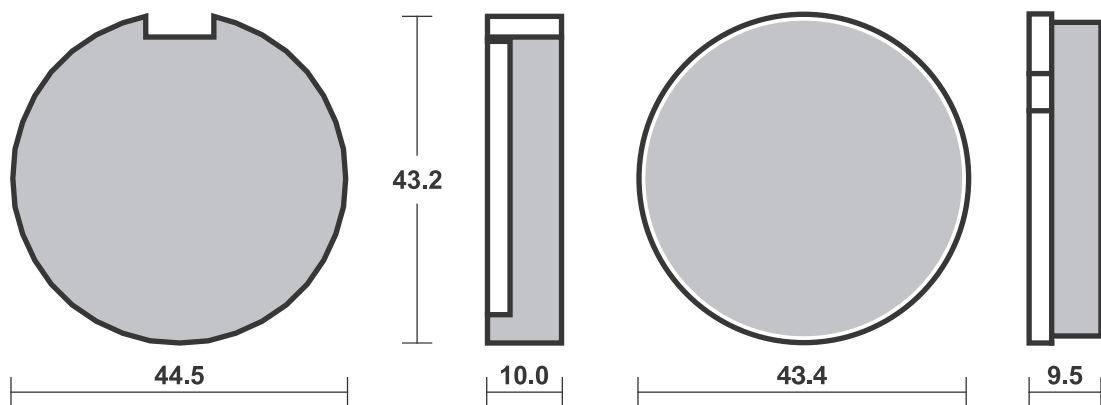
Available compounds HF

SBS 515



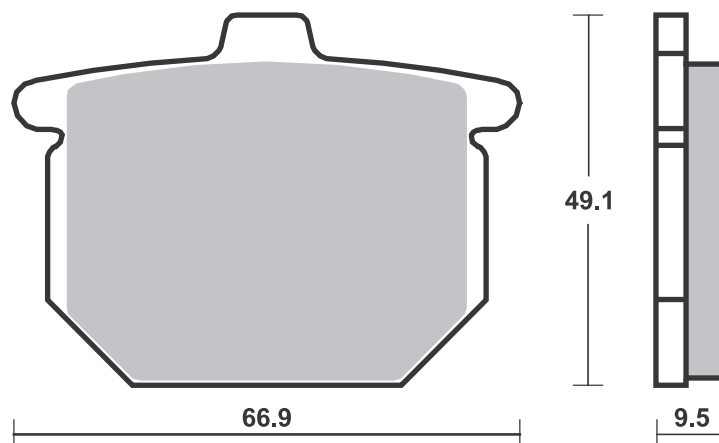
Available compounds HF

SBS 516



Available compounds HF • DCC

SBS 517



SBS 518

Recommended compound



KAWASAKI

Z	Model	Year	Compounds
	400 D, S	76 - 77	HF

SBS 519

Recommended compound



Brand	Model	Year	Compounds
ALFER			
MC	80	87 - 87	HF
MC	125	87 - 87	HF
MC	125	88 - 88	HF
GR	250 Enduro	85 - 85	HF
GR	250 Enduro	88 - 88	HF
MC	250	85 - 85	HF
MC	250	87 - 87	HF
GR	300	85 - 85	HF
GR	300 Enduro	88 - 88	HF
APRILIA			
	50 Tuareg	85 - 85	HF
	125 Classic	96 - 03	HF
	125 Red Rose	89 - 97	HF
	125 Sport Pro.	92 - 92	HF
	125 Tuareg	87 - 92	HF
	125 Tuareg AS	86 - 86	HF
	125 Tuono	04 - 07	HF
AF1	125	87 - 87	HF
AF1	125 Europa, Futura	90 - 92	HF
AF1	125 Replica, Sintesi	89 - 91	HF
ETX	125 Tuareg	86 - 87	HF
	200 Climber	93 - 95	RSI
	250 Tuareg Rally	86 - 86	HF
MX	250 Cross	85 - 85	SI
RS	250	95 - 02	HF
RS	250 Pista	04 - 04	HF
RX	250	86 - 86	HF
	350 Tuareg	86 - 86	HF
	350 Tuareg	88 - 89	HF
	350 Tuareg Wind	87 - 88	HF
ETX	350	85 - 86	HF
ETX	350	87 - 92	SI
	600 Tuareg	86 - 87	HF
	600 Tuareg Wind	88 - 88	HF
ETX	600	86 - 92	HF
ARMSTRONG			
MX	500	86 - 86	SI
MX	600	86 - 86	SI
ASPES			
	125 Sintesi	88 - 88	HF



Brand	Model	Year	Compounds
BENELLI			
	124 T	83 - 85	HF
	125 2CE	76 - 78	HF
	125 Custom	85 - 85	HF
	125 Jarno	89 - 89	HF
	125 Sport	82 - 89	HF
	125 T	76 - 76	HF
	125 TT	86 - 86	HF
BX	125	89 - 89	SI
BXK	125	88 - 88	HF
E	125 L.C.	85 - 85	HF
	250 2CE	76 - 76	HF
	250 Disc	76 - 76	HF
	304	83 - 83	HF
	350 4T Turismo	80 - 80	HF
	354	78 - 82	HF
	354 Sport	83 - 85	HF
	500 -4	76 - 76	HF
	500 4T	76 - 76	HF
	654 Sport	83 - 83	HF
	900 Tornado 3	00 - 06	LS
TnT	1100	04 - 04	LS
BETA			
KR	50	86 - 87	HF
KR	50 Twin	88 - 88	HF
ALP	240	96 - 96	RSI
CR	250	83 - 83	SI
ALP	260	96 - 96	RSI
	500 GS, RV	84 - 84	HF
BIMOTA			
YB7	400	89 - 89	HF
	500 Vdue	97 - 00	HF
	600 Bellaria	91 - 91	HF
YB9	600 SRI	97 - 97	HF
BB1	650 Supermono	97 - 00	HF
SB7	750	96 - 88	HF
YB4	750	89 - 89	HF
1D	851 Tesi	91 - 91	HF
1D	900 Tesi	93 - 93	HF
DB2	900	92 - 00	HF
DB3	900 Mantra	97 - 00	HF
DB4	900	99 - 00	LS
1D	906 Tesi	91 - 91	HF



Brand	Model	Year	Compounds
BIMOTA			
	1000 Furano	92 - 93	HF
2D	1000 Tesi	04 - 06	LS
SB8	1000 R	98 - 00	LS
SB8K	1000	06 - 06	LS
SB8K	1000 Santamonica	07 - 09	LS
YB11	1000	97 - 00	HF
YB6	1000	89 - 89	HF
YB8	1000	90 - 90	HF
	1002 Dieci	91 - 91	HF
DB7	1099	09 - 09	LS
SB6	1100	97 - 00	HF
BREMBO RACING CALIPERS			
Goldline 20.5161.42/51, road			
CAGIVA			
	50 Cocis	89 - 89	HF
	50 Lucky Explorer	88 - 02	HF
	50 Prima	92 - 92	HF
	50 Super City	93 - 95	HF
	50 Supercity	92 - 92	HF
	50 W 4	92 - 92	HF
	80 Cocis	91 - 91	HF
	80 Super City	94 - 84	HF
	80 Supercity	92 - 93	HF
	80 W 4	92 - 92	HF
LR	80	83 - 83	HF
SST	80	83 - 83	HF
SXT	80	83 - 83	HF
	125 Aletta Electra	87 - 87	HF
	125 Aletta Oro	86 - 89	HF
	125 Blues	87 - 85	HF
	125 Blues	93 - 93	HF
	125 Cruiser	88 - 88	HF
	125 Dakar	86 - 86	HF
	125 Elefantre	87 - 88	HF
	125 Enduro	86 - 86	HF
	125 Freccia	89 - 89	HF
	125 Freccia C 12 R	91 - 91	HF
	125 Mito	91 - 07	HF
	125 Planet	97 - 07	HF
	125 Raptor	03 - 10	HF
	125 Supercity	92 - 00	HF
	125 W 8	92 - 95	HF

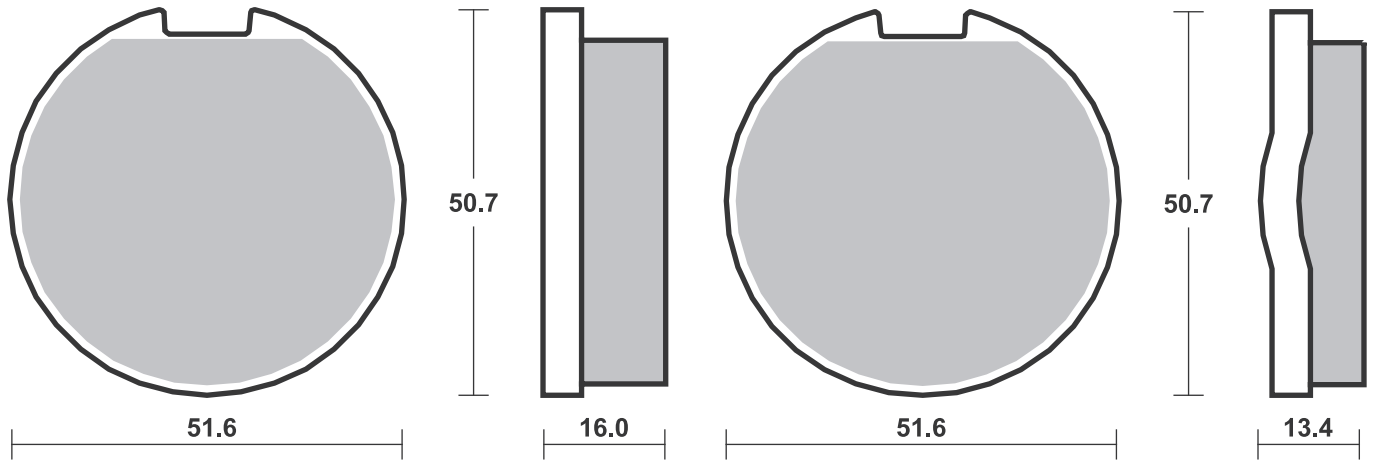
STREET HF • HS • LS • SP
 AMERICAN H.HF • H.CT • H.HS • H.LS
 SCOOTER HF • CT • MS

RACING
 OFF ROAD
 ATV

RST • DC • DCC • DS-1 • DS-2 • RQ
 SI • RSI • CS
 ATS • SI • RSI • PSI

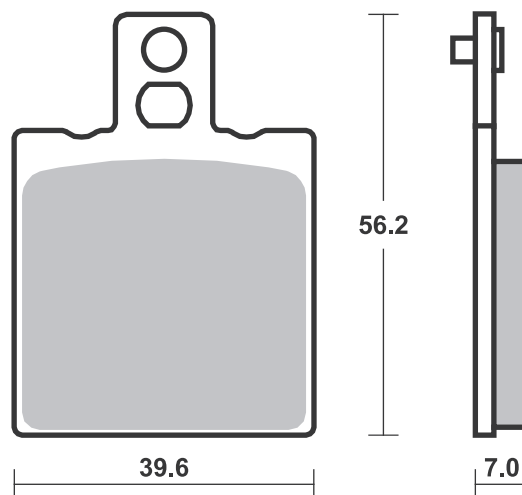
Available compounds HF

SBS 518



Available compounds HF • LS • DCC • RQ • SI • RSI

SBS 519



Brake Pad 1:1 Drawings,
 Compounds, Fitments



CAGIVA			
K7	125	91 - 94	HF
N1	125	96 - 99	HF
WMX	125 GP-Replica	86 - 89	SI
WRX	125	85 - 85	HF
	200 Elefant	86 - 86	HF
MXR	250	82 - 82	HF
SST	250 Ala Verde	81 - 82	HF
WMX	250 GP	82 - 82	SI
	350 Alazzurra	85 - 87	HF HF
	350 Elefant	86 - 89	HF
	350 W 12	92 - 95	HF
SST	350	83 - 83	HF
SST	350 Ala Verde	81 - 82	HF
SXT	350 Ala Rosa	82 - 82	HF
T4	350 E	87 - 91	HF
T4	350 R	87 - 99	HF
MXR	400	82 - 82	HF
	500 Mito	07 - 07	LS
	500 River	00 - 01	HF
MXR	500	82 - 82	HF
T4	500 E	87 - 90	HF
WMX	500	85 - 86	SI
WMX	500 Cross	87 - 87	SI SI
SP	525 Mito	08 - 10	LS
	600 River	94 - 99	HF
	650 Alazzurra	84 - 84	HF HF
	650 Elefant	86 - 87	HF
	750 Elefant	88 - 88	HF HF
	750 Lucky Explorer	88 - 88	HF
CAN-AM			
	200 ASE	86 - 86	SI
	250 ASE	86 - 86	SI
	250 MX LC	86 - 86	SI
	350 ASE	86 - 86	SI
	406 ASE	87 - 87	SI
	500 ASE	86 - 86	SI
	500 MX	86 - 86	SI
	560 Sonic	86 - 14	SI
DB MOTORS			
ZZ	50 Pirat	00 - 05	HF HF
ZZ	50 Sport	00 - 05	HF
DERBI			
	125 Mulhacen	07 - 07	HF
	125 Terra	07 - 07	HF
	250 RC	85 - 85	HF
DUCATI			
	350	75 - 78	HF
	350 GTV	77 - 77	HF HF
	350 Indiana	86 - 91	HF
	350 Paso	86 - 86	HF HF
	350 Sport	77 - 80	HF HF
	400 Monster (Japan)	01 - 06	LS
	400 SS, Junior	92 - 97	HF
	400 SS, Nuda	92 - 96	HF
	500 GTV	77 - 82	HF HF
	500 Pantah	85 - 89	HF HF
	500 Sport Desmo	77 - 82	HF
	500 Twin GTL	75 - 80	HF
	502 Single	93 - 93	HF
	502 Supermono	93 - 93	HF
	600 Monster	00 - 01	LS
	600 SL, TL Pantah	76 - 89	HF
	600 SS Supersport	95 - 00	HF
M	600 Monster	94 - 99	HF
	620 Monster Dark i.e.	02 - 06	LS
	620 Monster i.e., s i.e.	02 - 06	LS



DUCATI			
	650 Indiana	86 - 89	HF
	695 Monster	07 - 12	LS
	748 , S	99 - 02	LS
	748 Biposto	95 - 98	HF
	748 R	00 - 02	LS
	748 SP	95 - 97	HF
	750 SPS	98 - 89	LS
	750 Indiana	85 - 86	HF
	750 Monster	96 - 99	HF
	750 Monster	00 - 01	LS
	750 Monster i.e.	02 - 02	LS
	750 Paso	86 - 88	HF
	750 SS Supersport	95 - 99	HF
	750 SS, Carenara	92 - 98	HF
	750 SS, Nuda	92 - 92	HF
	750 Super Sport	92 - 94	HF
	800 Monster Dark		
	i.e., s i.e.	03 - 07	LS
	800 Monster i.e., s i.e.	03 - 07	LS
	803 Monster S2R	05 - 07	LS
	803 Monster S2R		
	ABS	05 - 07	LS
	851 Strada	89 - 89	HF
	851 Superbike	90 - 90	HF
	888 SP V	93 - 93	HF
	888 SP4	92 - 95	HF
	888 SPO	93 - 93	HF
	888 SPS	92 - 95	HF
	888 Strada	93 - 93	HF
	888 Superbike	93 - 93	HF
	900 FE	97 - 98	HF
	900 M, IL Monster	93 - 99	HF
	900 Monster	00 - 01	LS
	900 Monster i.e.	02 - 02	LS
	900 SL	92 - 97	HF
	900 SS	90 - 94	HF
	900 SS Supersport	95 - 97	HF
	900 SSR	92 - 92	HF
906	900 Paso	89 - 89	HF
907	900 I. E.	90 - 93	HF
M	900 Street Monster	94 - 99	HF
MH	900	00 - 01	LS
	916 Biposto	94 - 98	HF
	916 Monster S4	01 - 03	LS
	916 SPS	97 - 98	LS
	996	99 - 01	LS
	996 Monster S4R	04 - 06	LS
	996 R	01 - 01	LS
	996 RS		
	(slipper clutch)	00 - 01	LS
	996 S	01 - 01	LS
	998	02 - 04	LS
	998 R	02 - 04	LS
	998 RS		
	(slipper clutch)	02 - 03	LS
	998 S	02 - 04	LS
	1000 Monster Dark		
	i.e., s i.e.	03 - 06	LS
	1000 Monster i.e., s i.e.	03 - 06	LS
FANTIC			
	50 Koala	88 - 89	HF HF
RC	50 Caballero	91 - 91	HF HF
RS	50 Caballero	91 - 91	HF HF
	250 Coach	91 - 98	HF
GARELLI			
	50 Tiger XLE	86 - 86	HF HF



GARELLI			
	50 Urka	91 - 91	HF
GTA	125	80 - 85	HF HF
GTA	125	83 - 85	HF
XR	125 Tiger XRD	85 - 85	HF
GILERA			
SP	01	90 - 90	HF
	50 Rally, R1	92 - 96	HF
	50 Sioux	92 - 92	HF HF
RC	50 Top Rally	90 - 90	HF HF
	125 Arizona Hawk	86 - 89	HF
	125 Crono	92 - 95	HF
	125 Freestyle	92 - 95	HF
	125 HX, HE	83 - 83	HF
	125 KK, KR, KZ	86 - 91	HF
	125 MX1, MRX, SP01	89 - 93	HF
	125 R1, R1S	90 - 92	HF
	125 SP02	90 - 94	HF
CX	125	91 - 95	HF
MXR	125	90 - 90	HF
RX	125	83 - 83	HF
XR2	125	90 - 90	HF
	200 Fast Bike	87 - 87	HF
	200 RX	83 - 83	HF
RV	200	85 - 86	HF
	250 Arizona Hawk	86 - 91	HF
	250 Arizona Rally	86 - 91	HF
	250 Arizona Rally	08 - 08	HF
NGR	250	85 - 85	HF
	350 Saturno Bialbero	90 - 90	HF
XRT	350	90 - 90	HF
	500 Saturno Bialbero	90 - 90	HF
	500 Saturno Piuma	90 - 94	HF
	600 Nordwest	91 - 94	HF
RC	600	88 - 88	HF
XRT	600	89 - 89	HF
HERCULES			
ZX	125	86 - 86	HF
HUSQVARNA			
CR	125	85 - 90	SI
CX	125	84 - 85	SI
	200 Prof	86 - 86	SI SI
CR	240	84 - 85	SI
CR	250	85 - 87	SI
CX	250	84 - 85	SI
	400 Enduro	85 - 88	SI
	430 Enduro	85 - 88	SI
CR	500	86 - 87	SI
CX/CR	500	84 - 85	SI
TC	500	86 - 86	SI
	504	83 - 83	SI
TE	510	86 - 87	SI
ISR CALIPERS			
	2 Piston (22-027/028/029)		
	4 Piston (22-025)		
ITALJET			
	350	83 - 83	HF
KEEWAY			
	125 Enduro	07 - 08	HF
	125 X-Ray	07 - 08	HF
KREIDLER			
	125 Mustang	83 - 87	HF

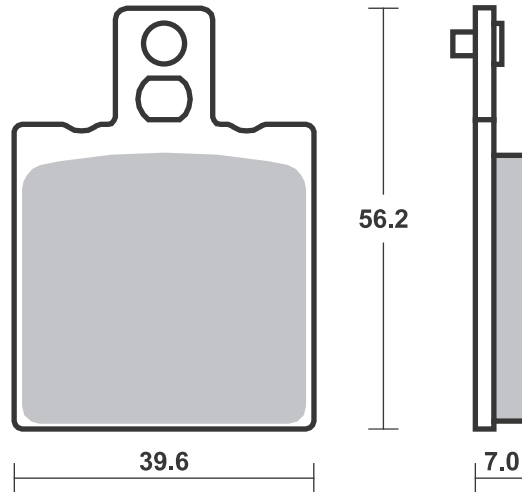
STREET HF • HS • LS • SP
AMERICAN H.HF • H.CT • H.HS • H.LS
SCOOTER HF • CT • MS

RACING
OFF ROAD
ATV

RST • DC • DCC • DS-1 • DS-2 • RQ
SI • RSI • CS
ATS • SI • RSI • PSI

Available compounds HF • LS • DCC • RQ • SI • RSI

SBS 519





KTM			
GXE	50	87 - 88	HF
MX	50	87 - 90	SI
RSV	50	86 - 89	SI
	80 RSL, L, RS, RL	80 - 85	HF HF
PL	80	85 - 88	HF HF
RLW	80	80 - 81	SI SI
MX	85	90 - 90	SI
LC	125	85 - 85	SI
LC	125	86 - 86	SI SI
MX	125	85 - 85	SI
MX	125	86 - 86	SI SI
XC	125	85 - 85	SI
XC	125	86 - 89	SI SI
	250 Baja	86 - 89	SI
	250 Country,Baja	85 - 85	SI
LC	250	85 - 85	SI
LC	250	86 - 86	SI SI
MC	250	83 - 84	SI SI
MX	250	85 - 85	SI
XC	250	85 - 85	SI
XC	250	86 - 89	SI SI
XC	300	85 - 85	SI
XC	300	86 - 90	SI SI
	350 Country Cross	85 - 85	SI
	350 GS	83 - 85	SI
GS4	350 500 K4	82 - 83	SI
K4	350 500 K4	82 - 83	SI
XC	350 ,MC	81 - 83	SI
	390 GS	83 - 83	SI
XC	390 ,MC	81 - 83	SI
XC	420 ,MC	81 - 83	SI
MC	495 Leleu	82 - 83	SI
MX	495 Leleu	82 - 83	SI
GS	500 500 K4 Enduro	83 - 83	SI
LC	500	85 - 85	SI
LC	500	86 - 89	SI SI
MX	500	85 - 85	SI
MX	500	86 - 86	SI SI
XC	500 ,MC	81 - 83	SI
4T	600 Enduro	84 - 86	SI
GS	600	85 - 85	SI
XC	600 Cross	85 - 85	SI
XCE	600 Cross	85 - 85	SI
	620 Duke	96 - 98	HF
	640 Duke	99 - 02	HF
LAVERDA			
	50 Gaucho	92 - 92	HF HF
OR	50 Atlas	86 - 92	HF HF
	125 Custom	86 - 99	HF
CU	125 Ride	86 - 99	HF
LB	125 Uno	85 - 89	HF
GS	350 Lesmo	86 - 89	HF HF
PF	350 Alpino	77 - 83	HF HF
RS	350 Alpino	77 - 83	HF HF
	500 Alpino, S	77 - 83	HF HF
OR	600 Atlas	86 - 90	HF
	650	92 - 92	HF
	668 668	96 - 97	HF
	668 Ghost, Diamante	97 - 97	HF
	750 Cup	98 - 01	HF
	750 Diamante	97 - 01	HF
	750 Ghost Strike	97 - 01	HF
	750 S Formula	97 - 01	HF
	750 S, S Carenata	97 - 01	HF
	750 Sport	99 - 01	HF
	750 Strike/Black Strike	99 - 01	HF
	750 T8	98 - 01	HF
JOTA	1000	95 - 95	HF



MAICO			
GM	250 LC	85 - 85	SI
MD	250	83 - 85	SI SI
GM	500 LC	85 - 86	SI
MALAGUTI			
	50 Enduro	85 - 87	HF
MRX	50	89 - 89	HF
RST	50	90 - 90	HF HF
MALANCA			
	125 Mark	85 - 85	HF
MONTESA			
	260 Evasion	92 - 92	RSI
	309 Cota	89 - 90	RSI
	310 Cota	89 - 92	RSI
	311 Cota Trial	92 - 92	RSI
MOTO-GUZZI			
	125 Custom	85 - 85	HF
	125 Enduro TT	85 - 85	HF
BX	125	92 - 92	HF HF
	240 /4	77 - 77	HF
	250 TS	75 - 76	HF
	350	77 - 81	HF HF
	350 Falco	88 - 88	HF HF
	350 Imola	78 - 84	HF HF
	350 Nevada	92 - 97	HF
NTX	350	88 - 88	HF HF
NTX	350	90 - 90	HF
V35	350 C	82 - 86	HF
V35	350 Florida	85 - 86	HF
V35	350 GT	77 - 77	HF
V35	350 GT	90 - 90	HF
V35	350 II, Imola, Imola II	77 - 77	HF HF
	400	77 - 84	HF HF
	500	77 - 80	HF HF
	500 Monza	78 - 85	HF HF
V50	500 1,2,3, Monza		
	Chopper	77 - 77	HF HF
	650	80 - 84	HF HF
	650 Florida	85 - 84	HF HF
GT	650 Sessantacinque	89 - 89	HF HF
NTX	650	90 - 02	HF
V65	650 Lario	86 - 94	HF HF
V65	650 NTX	87 - 02	HF HF
V65	650 SP, Chopper	80 - 84	HF HF
V65	650 TT	86 - 94	HF HF
	750 Ippogrifo	97 - 97	HF
	750 Nevada	92 - 96	HF
	750 Nevada,		
	Club/Base	97 - 02	HF HF
	750 Targa	89 - 89	HF HF
NTX	750	89 - 89	HF HF
RS	1000 Daytona	97 - 00	HF
V	1000 Strada	93 - 94	HF
V10	1000 Centauro	96 - 00	HF
	1100 Sport	96 - 04	HF
EV	1100 California	97 - 00	HF
EV	1100 California, 80,		
	Touring	01 - 01	LS
V11	1100 , Scura,		
	Sport Scura	02 - 05	LS
V11	1100 Lemans,		
	Lemans Tenni,		
	Lemans Rosso		
	Corsa	01 - 06	LS
V11	1100 Sport	97 - 00	HF
V11	1100 Sport Rosso		
	Mandell	01 - 06	LS



MOTO-GUZZI			
V11	1100 Sport,		
	Sport Naked	01 - 05	LS
MOTO-MORINI			
XE	250 Country	88 - 88	HF
	350 Coguaro	90 - 95	HF
	350 Coguaro,		
	New York	90 - 94	HF
	350 Dart	88 - 88	HF
	350 Dart	90 - 92	HF
	350 Indiana	88 - 88	HF
	350 Kanguro	88 - 88	HF
RLX	350 Excalibur	90 - 92	HF
	400 Dart	89 - 92	HF
	400 S	82 - 82	HF HF
	500 Sei V Classic	89 - 89	HF
	501 Camel	88 - 88	HF
	501 Coguaro	89 - 89	HF
	501 New York	89 - 89	HF
RLX	501 Excalibur	88 - 89	HF
RLX	501 Excalibur	90 - 90	HF
	650 Indiana	88 - 88	HF
	750 Indiana	88 - 88	HF
MZ			
	660 (MUZ) Skorpion		
	Cup	99 - 99	HF
	660 (MUZ) Skorpion		
	Replica	97 - 99	HF
	660 (MUZ) Skorpion		
	Sport	95 - 99	HF
	660 (MUZ) Skorpion		
	Tour	95 - 00	HF
	660 (MUZ) Skorpion		
	Traveller	99 - 00	HF
OSSA			
	500 Yanqee	78 - 78	HF
REWACO			
	FX4	07 - 07	HF
	FX5	07 - 07	HF
	FX6	07 - 07	HF
	HS4	01 - 01	HF
	HS5	01 - 01	HF
	HS6	01 - 01	HF
	RF1	07 - 14	HF
SACHS			
SW	80 Lotus	82 - 82	HF
SANGLAS			
	400 Y	79 - 80	HF HF
	500 S2	79 - 80	HF HF
SIMSON			
	50 Habict CX	01 - 99	HF
	80 IFA	89 - 89	HF
SR	80 -2 CE	87 - 87	HF
S	83 CX	93 - 93	HF
S	83 OR	83 - 83	HF
SWM			
	125 GP	86 - 86	HF HF
	125 S1-S2	83 - 83	HF
	250 Explorer	86 - 86	SI SI
	250 Pioner	86 - 86	SI SI
	250 S1-S2	83 - 83	HF
TRL	329 MJ	86 - 86	RSI

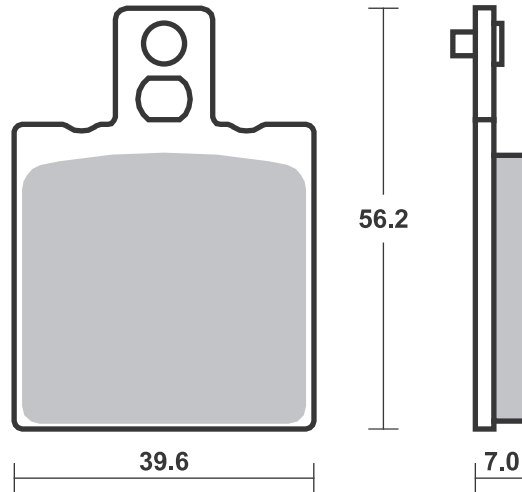
STREET HF • HS • LS • SP
AMERICAN H.HF • H.CT • H.HS • H.LS
SCOOTER HF • CT • MS

RACING
OFF ROAD
ATV

RST • DC • DCC • DS-1 • DS-2 • RQ
SI • RSI • CS
ATS • SI • RSI • PSI

Available compounds HF • LS • DCC • RQ • SI • RSI

SBS 519



STREET HF • HS • LS • SP
 AMERICAN H.HF • H.CT • H.HS • H.LS
 SCOOTER HF • CT • MS

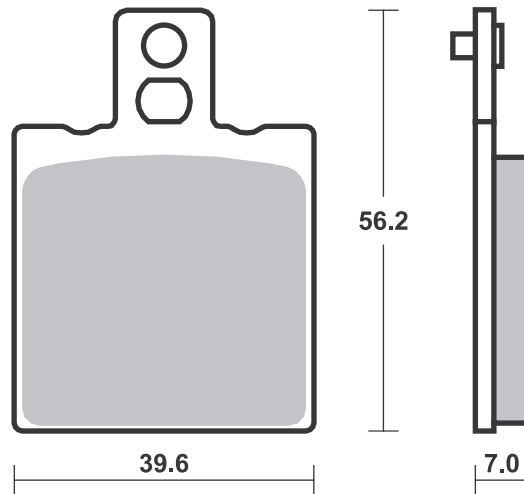
RACING
 OFF ROAD
 ATV

RST • DC • DCC • DS-1 • DS-2 • RQ
 SI • RSI • CS
 ATS • SI • RSI • PSI

Drawings 1:1

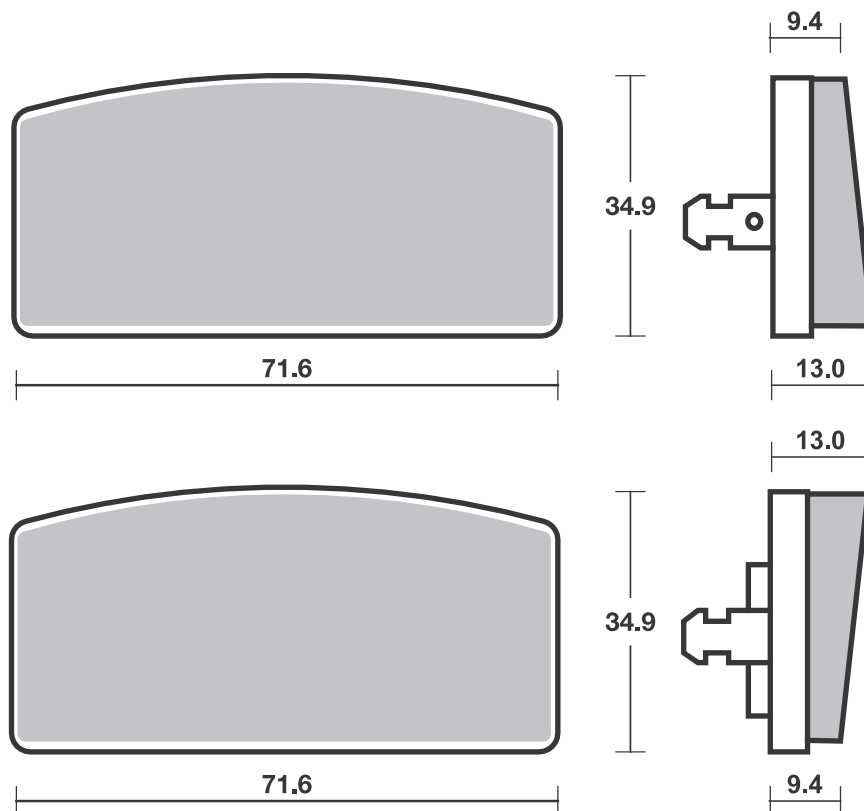
Available compounds HF • LS • DCC • RQ • SI • RSI

SBS 519



Available compounds HF

SBS 520



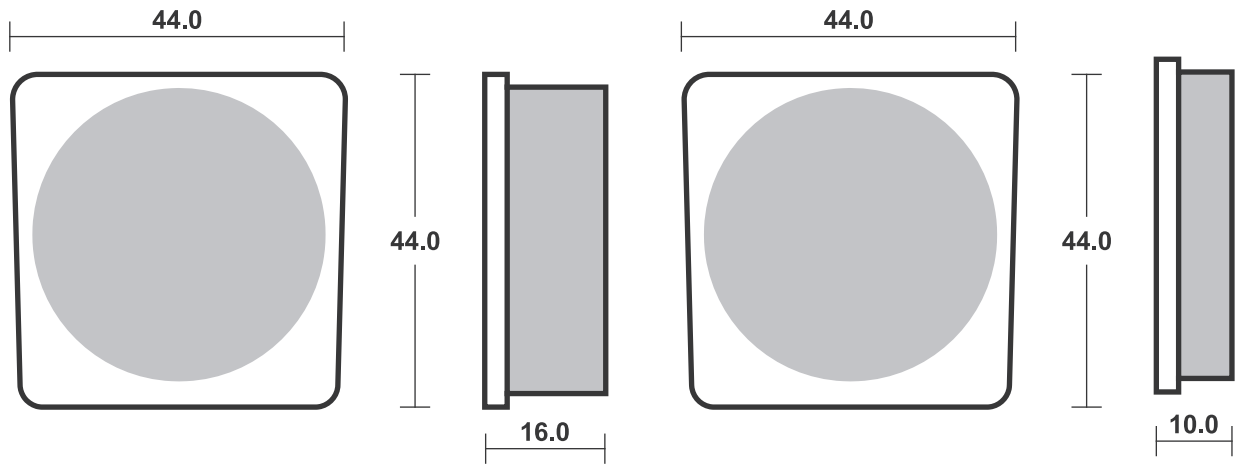
STREET HF • HS • LS • SP
 AMERICAN H.HF • H.CT • H.HS • H.LS
 SCOOTER HF • CT • MS

RACING
 OFF ROAD
 ATV

RST • DC • DCC • DS-1 • DS-2 • RQ
 SI • RSI • CS
 ATS • SI • RSI • PSI

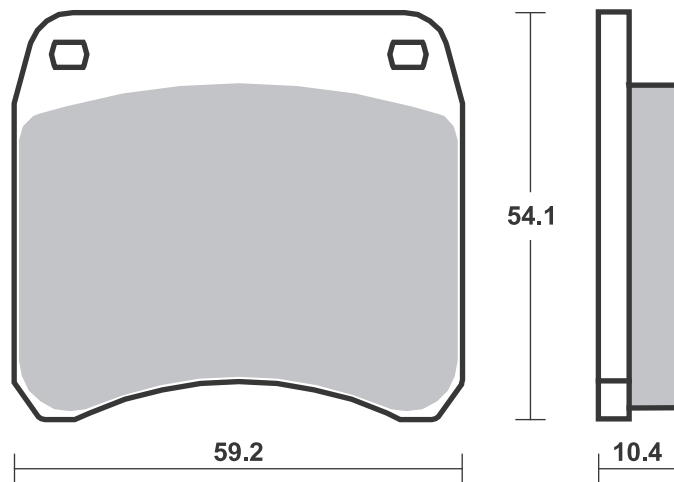
Available compounds HF

SBS 522



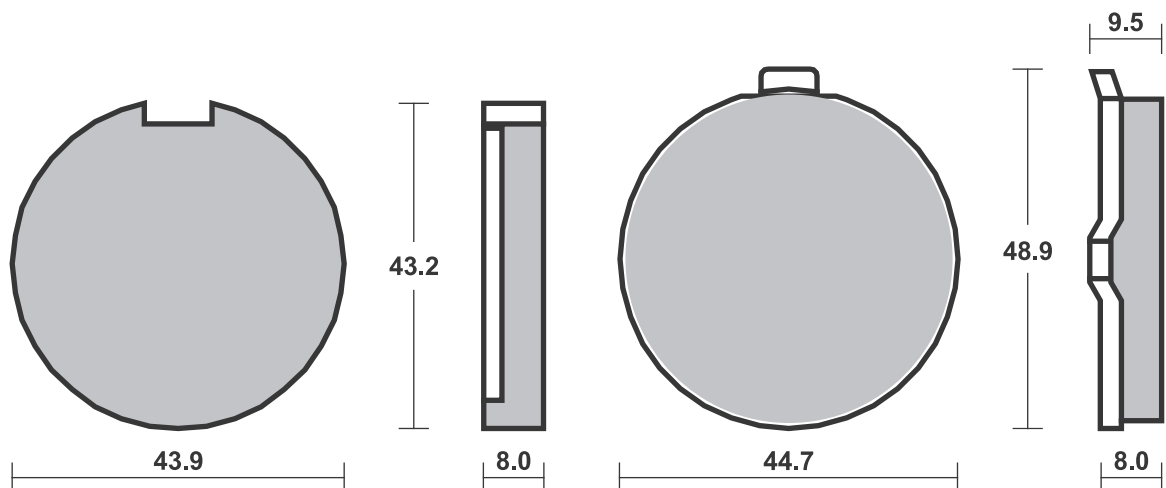
Available compounds HF • DC • DCC

SBS 523



Available compounds HF

SBS 524



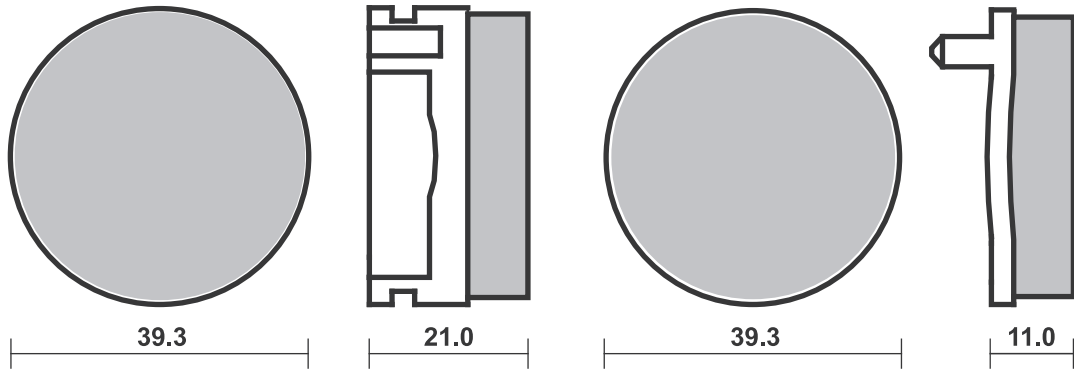
STREET HF • HS • LS • SP
 AMERICAN H.HF • H.CT • H.HS • H.LS
 SCOOTER HF • CT • MS

RACING
 OFF ROAD
 ATV

RST • DC • DCC • DS-1 • DS-2 • RQ
 SI • RSI • CS
 ATS • SI • RSI • PSI

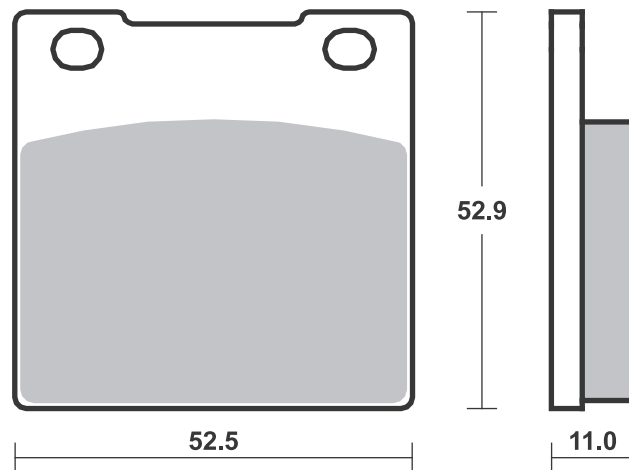
Available compounds HF

SBS 525



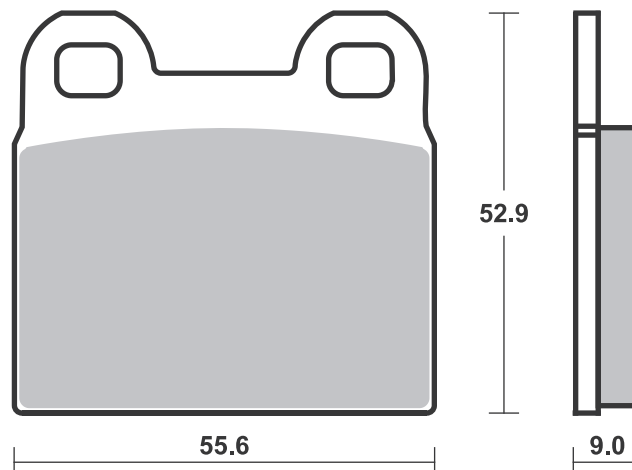
Available compounds HF • DCC

SBS 526



Available compounds HF

SBS 527



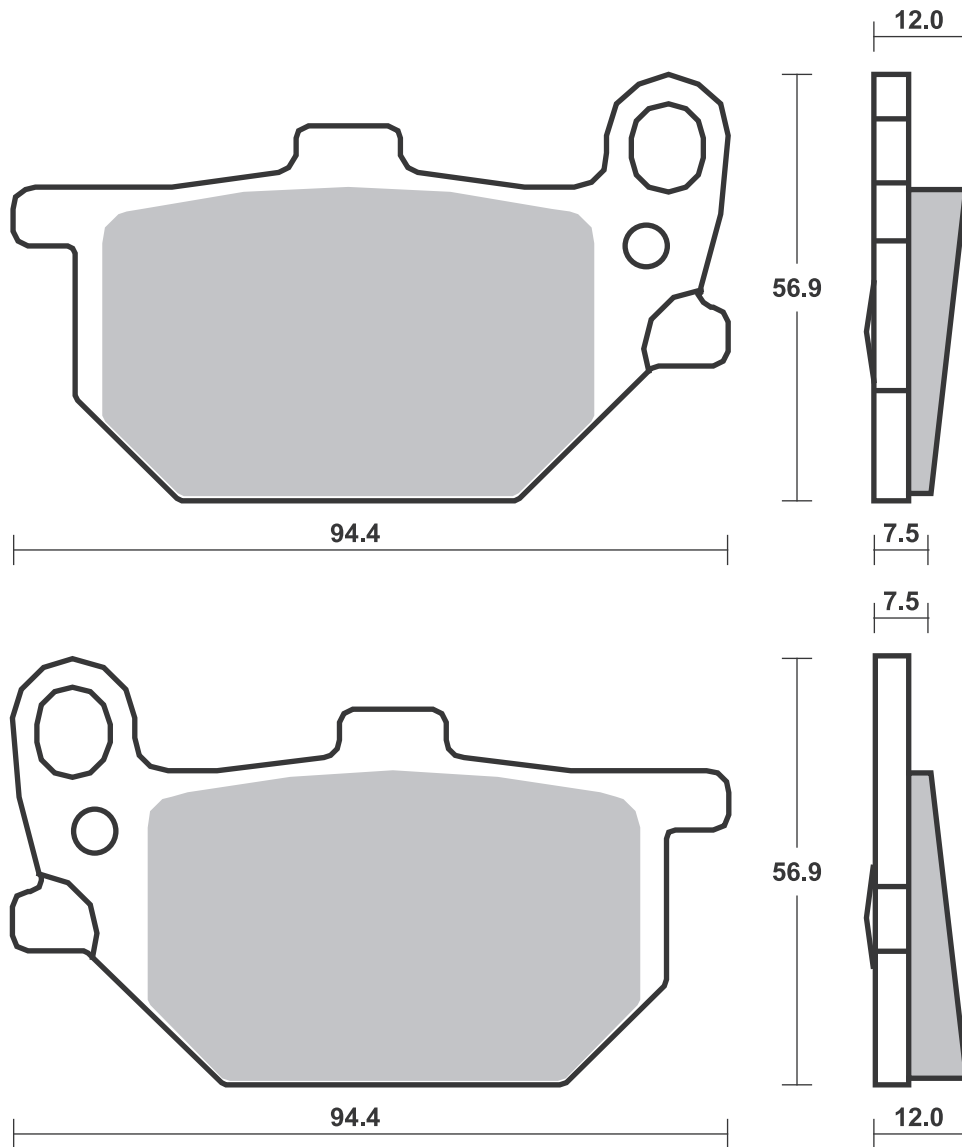
STREET HF • HS • LS • SP
 AMERICAN H.HF • H.CT • H.HS • H.LS
 SCOOTER HF • CT • MS

RACING
 OFF ROAD
 ATV

RST • DC • DCC • DS-1 • DS-2 • RQ
 SI • RSI • CS
 ATS • SI • RSI • PSI

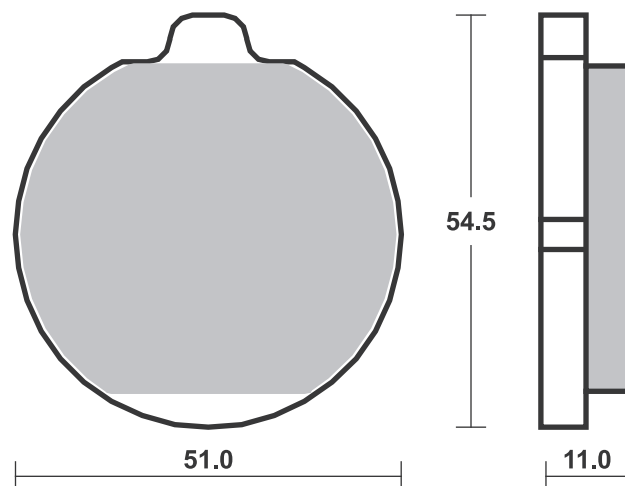
Available compounds HF

SBS 528



Available compounds HF

SBS 530



Applications

SBS 531 Recommended compound



YAMAHA			
FS1	50 DX	79 - 81	HF
RD	50 M	79 - 80	HF
RD	100	80 - 82	HF
RS	100 DX	80 - 82	HF
RD	125 DX	78 - 81	HF
RS	125 DX	80 - 86	HF
RD	200 DX	78 - 81	HF

SBS 532 Recommended compound



BENELLI			
	254	83 - 83	HF
BETA			
	50 Squirrel	83 - 83	HF
MG	125	83 - 83	HF
CASAL			
RZ	50	82 - 82	HF
CIMATTI			
	50 Gringo	85 - 85	HF
FANTIC			
	50 Super SIX	83 - 83	HF
GARELLI			
	50 S, Sport	80 - 80	HF
	80 Sport	83 - 83	HF
HERCULES			
	50 Ultra	79 - 83	HF
RS	50	79 - 83	HF
	80 Ultra AC	81 - 81	HF
	80 Ultra AC Ch.	81 - 83	HF
	80 Ultra Chopper	81 - 83	HF
RX-9	80	82 - 83	HF
RX-9	80 Aircooled	82 - 83	HF
KX-5	125	87 - 87	HF
HOREX			
	80 Rebell N	83 - 83	HF
MALAGUTI			
	50 Chopper 25, 40, 80, Fifty	83 - 83	HF
	50 Chopper HF, Watercooled	83 - 83	HF
RCW	50 Ronco	83 - 83	HF
V4	50 Olympique	83 - 83	HF
XL	50 Sport	83 - 85	HF
	125 Runner	86 - 86	HF



MALANCA			
	125 Enduro Mark		
	ST 54, GT55	79 - 83	HF
MOTRON			
GL4	50 ID Flash	92 - 92	HF
GTD	50 Italian Max, 2	92 - 92	HF
RZ1	50 Compact	92 - 92	HF
OSSA			
	350 TU-YO	82 - 82	HF
PUCH			
	50 all models	86 - 86	HF
	50 Cobra 6 GT, GTL	80 - 84	HF
	50 Monza 4 SL, GSL	80 - 83	HF
REAL			
	80 Nevada Sport	00 - 00	HF
RIXE			
RS	80 W	82 - 82	HF
SACHS			
SA	80 Lotus	80 - 81	HF
ZUNDAPP			
KS	50 Supersport	76 - 79	HF
KS	50 TT Watercooled	80 - 81	HF
KS	80	80 - 80	HF
KS	80 Touring	81 - 81	HF
ZWEIRAD ROTH			
	50 Rebell Sport	75 - 75	HF
	80 Rebell Sport	75 - 75	HF

Brake Pad 1:1 Drawings, Compounds, Fitments

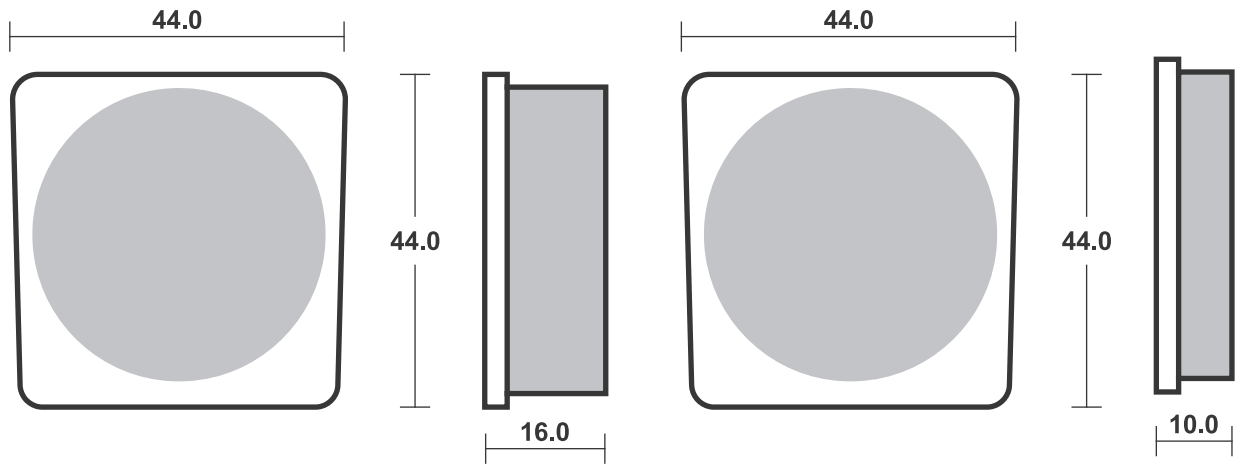
STREET HF • HS • LS • SP
AMERICAN H.HF • H.CT • H.HS • H.LS
SCOOTER HF • CT • MS

RACING
OFF ROAD
ATV

RST • DC • DCC • DS-1 • DS-2 • RQ
SI • RSI • CS
ATS • SI • RSI • PSI

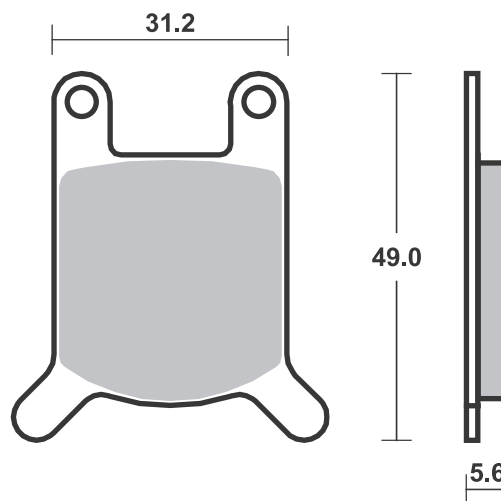
Available compounds HF

SBS 531



Available compounds HF

SBS 532



Applications

SBS 533 Recommended compound



SUZUKI			
GN	250	86 - 97	HF
GNX	250	82 - 84	HF
GS	250	80 - 82	HF
GSX	250	80 - 82	HF
GN	400	80 - 80	HF
GSX	400	81 - 83	HF
GSX	400 F	81 - 84	HF
GS	450	80 - 83	HF
GS	700	85 - 85	HF
GV	700 GLG Madura	86 - 86	HF
GSX	750 E	82 - 83	HF
GSX	750 EF	80 - 86	HF
GSX	750 ES	83 - 85	HF
GSX	750 L	80 - 82	HF
GSX	750 S	82 - 82	HF
GS	850	81 - 82	HF
GS	850 G	83 - 86	HF
GSX	850 G	83 - 85	HF



SUZUKI			
GS	1000	80 - 81	HF
GS	1100	82 - 83	HF
GV	1200 GLG Madura	86 - 86	HF

SBS 534 Recommended compound



SUZUKI			
GSX	250	85 - 87	HF
GSX	400 E, S	85 - 86	HF
GSX	400 FWS	86 - 87	HF
GS	450	85 - 85	HF
GS	500	82 - 85	HF
GS	500 E (Austria)	81 - 82	HF
GS	550	80 - 82	HF
GR	650	83 - 84	HF
GR	650 X	83 - 84	HF
GS	650	81 - 83	HF
GS	650 G	83 - 87	HF
GS	650 Turbo, XN	83 - 85	HF
GSX	650 GT	86 - 86	HF
GS	750 SD	83 - 83	HF
GSX	750 ES, EF, STS	86 - 88	HF
GSX	750 S, Katana	85 - 86	HF
XN	850	83 - 85	HF
G	1000 SZ	82 - 82	HF



SUZUKI			
GS	1000 ET	81 - 81	HF
GS	1000 EX	81 - 81	HF
GSX	1000 S, Katana	82 - 84	HF
GS	1100	81 - 81	HF
GS	1100 ED, ESD, GD	83 - 83	HF
GS	1100 G	86 - 88	HF
GS	1100 GKD, SD, GLD	83 - 83	HF
GS	1100 L	79 - 79	HF
GSX	1100	86 - 86	HF
GSX	1100 E	82 - 84	HF
GSX	1100 E, L	79 - 81	HF
GSX	1100 S	82 - 83	HF
GT	1100	80 - 80	HF
GV	1400 Cavalcade	85 - 86	HF

SBS 535 Recommended compound



YAMAHA			
RD	250 LC	80 - 80	HF
RD	350 LC	80 - 80	HF
XJ	400	80 - 81	HF

Brake Pad 1:1 Drawings, Compounds, Fitments

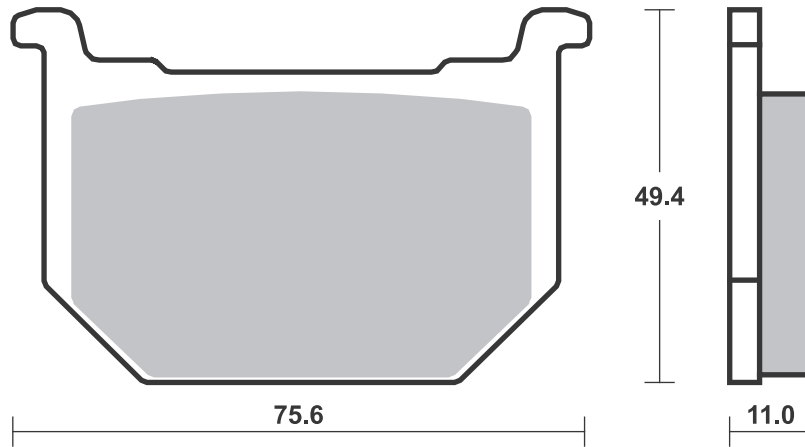
STREET HF • HS • LS • SP
AMERICAN H.HF • H.CT • H.HS • H.LS
SCOOTER HF • CT • MS

RACING
OFF ROAD
ATV

RST • DC • DCC • DS-1 • DS-2 • RQ
SI • RSI • CS
ATS • SI • RSI • PSI

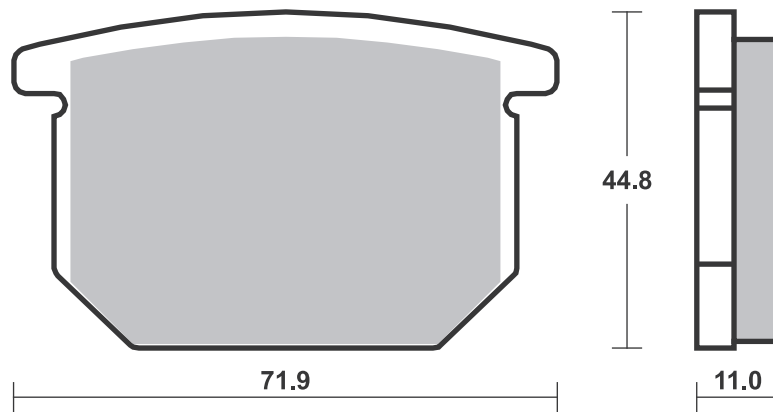
Available compounds HF

SBS 533



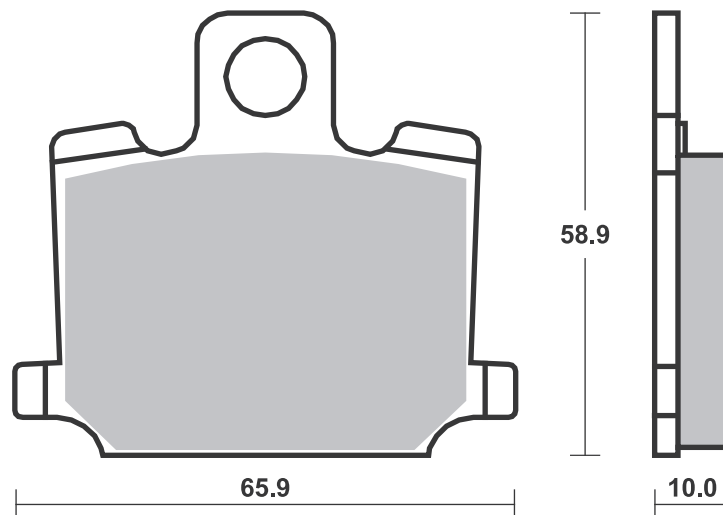
Available compounds HF • DCC

SBS 534



Available compounds HF

SBS 535



Applications

SBS 536

Recommended compound



DAELIM			
100	Altino	99 - 03	HF
NF	125	03 - 03	HF
VS	125 , Evolution	95 - 08	HF

HONDA			
MBX	80 FWD	83 - 86	HF
CB	125 RS	83 - 83	HF
CG	125	04 - 08	HF
CG	150	04 - 05	HF
ATC	250 R	81 - 81	SI

HUSQVARNA			
	all models CR, TC,TE,WR	92 - 94	SI

HYOSUNG			
TE	400	05 - 06	SI
TE	450	07 - 11	SI

KAWASAKI			
KX	65	00 - 21	RSI
BN	125 Eliminator	98 - 99	HF
KLX	125	10 - 14	HF
KLX	125 D-Tracker	10 - 14	HF
Z	125 Pro	17 - 22	HF
KLX	150 D-Tracker	16 - 18	HF
KLX	150 L	14 - 15	HF
KLX	230	19 - 22	HF
KLX	230 R	22 - 23	HF
KLX	230 SE	22 - 22	HF
KVF	360 Prairie 2x4, 4x4	03 - 08	SI
KVF	400 Prairie	97 - 98	SI
KVF	400 Prairie 2x4	99 - 01	SI
KVF	400 Prairie 4x4	99 - 02	SI

MASH			
	125 Cafe Racer	14 - 16	HF
	125 Seventy Five	14 - 17	HF
	250 Cafe Racer	14 - 16	HF
	250 Two Fifty	14 - 17	HF



PGO			
	50 Bugrider	06 - 06	HF
BR	150 Bugxter	05 - 07	HF

SUZUKI			
RM	65	03 - 06	RSI
DR	125	86 - 02	HF
GX	125 R	88 - 03	HF
RH	125 X	87 - 87	HF
SP	125	86 - 88	HF
SX	125	85 - 86	HF
TS	125	85 - 86	HF
DR	200	86 - 88	SI
DR	200 S	15 - 17	SI
DR	200 SE	96 - 13	SI
DR	200 T	96 - 96	SI
SP	200	86 - 88	HF
SX	200 R	85 - 89	HF
RH	240 X	87 - 87	HF
TS	240 X	85 - 90	HF
DR	250	85 - 89	HF
LT-F	250 Ozark	03 - 13	SI
LT-Z	250 Quad Sport	04 - 11	SI
RH	250	85 - 87	HF
SP	250	85 - 85	HF
TS	250 X	85 - 89	HF
LT-A	400 Eiger 2WD/4WD	02 - 07	SI
LT-F	400 Eiger 2WD/4WD	02 - 07	SI
LT-A	500 F Vinson	02 - 02	SI

YAMAHA			
SX	125 R	88 - 88	HF
SX	200 R	88 - 98	HF
YFS	200 R Blaster	03 - 06	SI
YFM	250 AN Bruin 2x4	05 - 07	SI
YFM	250 Bear Tracker	01 - 04	SI
YFM	300 Warrior	89 - 89	SI
YFM	350 Bruin 2x4, 4x4	04 - 07	SI
YFM	350 FWB L, LC Big Bear	99 - 99	SI
YFM	350 FXG-FXM Wolverine	95 - 11	SI
YFM	350 XG,XH Warrior	95 - 96	SI



YAMAHA			
YFM	350 XW, XA-M Warrior	89 - 07	SI
YFZ	350 Banshee	90 - 06	SI
YFM	400 FAM Kodiak	00 - 02	SI
YFM	400 FAR Kodiak Automatic	03 - 03	SI
YFM	400 FWN Big Bear 4WD	00 - 11	SI
YFM	400 FWNH Big Bear-Buckmaster 4WD	00 - 11	SI
YFM	400 N Big Bear 2WD	00 - 11	SI
YFM	450 FA Kodiak	03 - 07	SI
YFM	450 Wolverine	06 - 10	SI

SBS 537

Recommended compound



HARLEY DAVIDSON			
XLH	883	70 - 83	H.HF
XL	1000	78 - 78	H.HF
XLCH	1000	78 - 80	H.HF
XLH	1000 Sportster	79 - 85	H.HF
XLS	1000 Anniversary	82 - 82	H.HF
XLS	1000 Roadster	79 - 82	H.HF
XLS	1000 Sportster	83 - 83	H.HF
XLX	1000 61	83 - 84	H.HF
XR	1000	85 - 85	H.HF
FX	1200	74 - 80	H.HF
FXE	1200	74 - 80	H.HF
FXS	1200	78 - 79	H.HF
FLHT	1340 Tour Glide	84 - 84	H.HF
FXB	1340 80	80 - 81	H.HF
FXB	1340 Sturgis	82 - 82	H.HF
FXE	1340	82 - 82	H.HF
FXE	1340 80	78 - 81	H.HF
FXE	1340 Super Glide	83 - 84	H.HF
FXEF	1340 80 Fat Bob	79 - 81	H.HF
FXR	1340	78 - 81	H.HF



HARLEY DAVIDSON			
FXR	1340 Super Glide	82 - 83	H.HF
FXRS	1340 Low Glide	82 - 84	H.HF
FXRS	1340 Super Glide II	82 - 83	H.HF
FXRT	1340 Super Glide II	83 - 83	H.HF
FXS	1340 80	79 - 81	H.HF
FXS	1340 Low Rider	82 - 82	H.HF
FXSB	1340 Low Rider	83 - 83	H.HF
FXWG	1340 80	80 - 81	H.HF
FXWG	1340 Wide Glide	82 - 84	H.HF

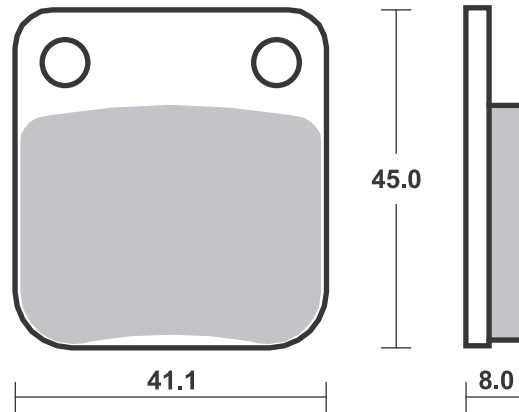
STREET HF • HS • LS • SP
AMERICAN H.HF • H.CT • H.HS • H.LS
SCOOTER HF • CT • MS

RACING
OFF ROAD
ATV

RST • DC • DCC • DS-1 • DS-2 • RQ
SI • RSI • CS
ATS • SI • RSI • PSI

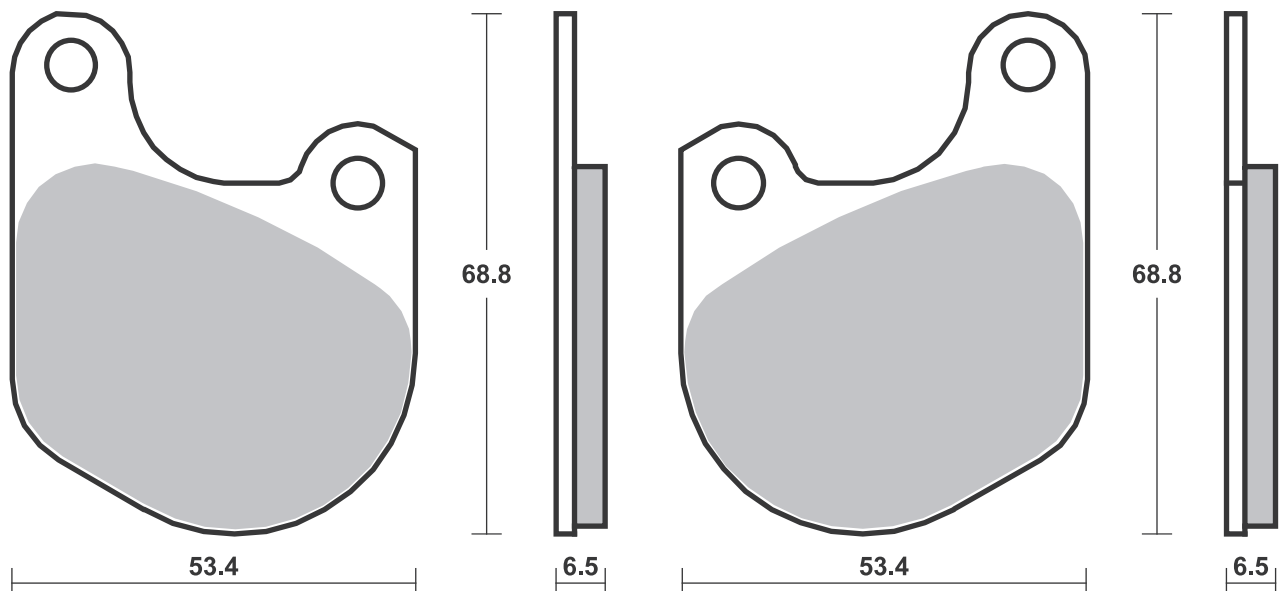
Available compounds HF • SI • RSI

SBS 536



Available compounds H.HF • H.CT

SBS 537



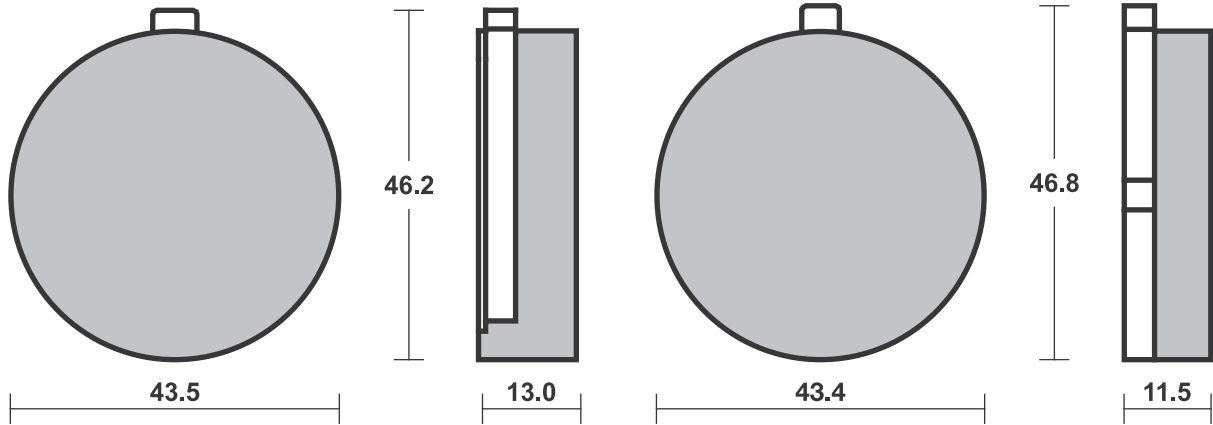
STREET HF • HS • LS • SP
 AMERICAN H.HF • H.CT • H.HS • H.LS
 SCOOTER HF • CT • MS

RACING
 OFF ROAD
 ATV

RST • DC • DCC • DS-1 • DS-2 • RQ
 SI • RSI • CS
 ATS • SI • RSI • PSI

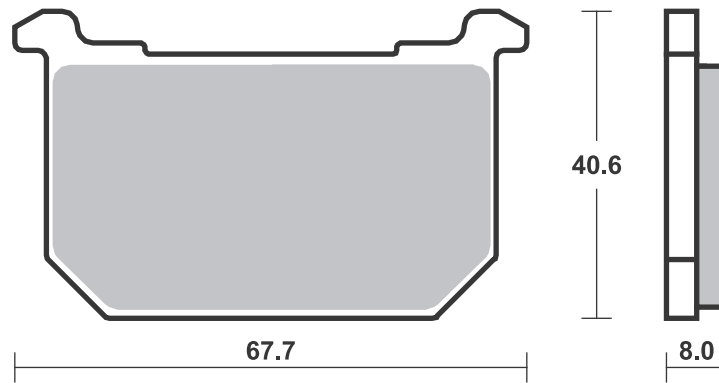
Available compounds HF

SBS 538



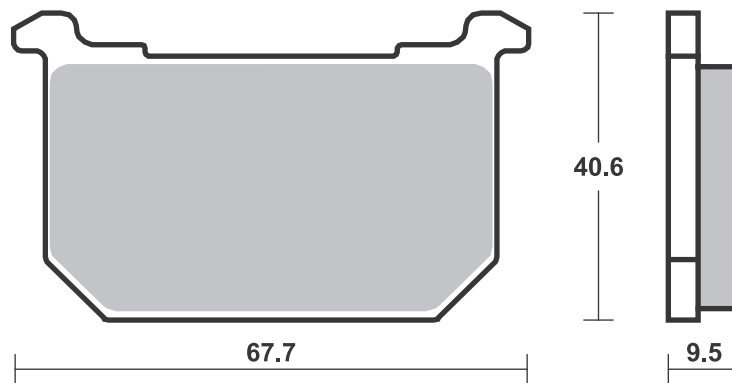
Available compounds HF • DCC

SBS 539



Available compounds HF

SBS 540



Applications

SBS 541

Recommended compound



HERCULES

GP	125 Supra	80 - 80	HF
----	-----------	---------	----

MALAGUTI

MEX	50	86 - 87	HF
-----	----	---------	----

MFX	50	86 - 87	HF
-----	----	---------	----

MGX	425 Ronco	87 - 11	HF
-----	-----------	---------	----

SBS 542

Recommended compound



HONDA

CB	125 TDC	83 - 89	HF
----	---------	---------	----

CBX	250 RSE	84 - 85	HF
-----	---------	---------	----

GB	250 Clubman	88 - 97	HF
----	-------------	---------	----

NS	250 R	85 - 85	HF
----	-------	---------	----

NSR	250 R	87 - 87	HF
-----	-------	---------	----

	400 Xelvis	93 - 93	HF HF
--	------------	---------	-------

CB	400	81 - 82	HF HF
----	-----	---------	-------

CB	400 Four	81 - 85	HF
----	----------	---------	----

CB	400 Hawk	81 - 85	HF HF
----	----------	---------	-------

CB	400 N	83 - 85	HF
----	-------	---------	----

CB	400 Twin	82 - 86	HF
----	----------	---------	----

CBR	400 F, Fil	85 - 85	HF HF
-----	------------	---------	-------

CBR	400 R	87 - 87	HF
-----	-------	---------	----

CM	400 T	82 - 84	HF
----	-------	---------	----

GB	400 T.T.	88 - 92	HF
----	----------	---------	----

NS	400 R	85 - 87	LS
----	-------	---------	----

NV	400 Custom	88 - 88	HF
----	------------	---------	----

CB	450 T	82 - 86	HF
----	-------	---------	----

CM	450 A, C	82 - 86	HF
----	----------	---------	----

CMX	450 Rebel	86 - 88	HF
-----	-----------	---------	----

CBR	500 F (Austria)	87 - 90	LS
-----	-----------------	---------	----

CX	500 C	81 - 82	HF
----	-------	---------	----

CX	500 Silver W., Turbo	83 - 85	HF HF
----	----------------------	---------	-------

CX	500 Turbo	82 - 83	HF
----	-----------	---------	----

FT	500	82 - 84	HF HF
----	-----	---------	-------

GB	500 T.T.	88 - 92	HF
----	----------	---------	----

GL	500	82 - 82	HF
----	-----	---------	----

GL	500 D	81 - 82	HF
----	-------	---------	----

NS	500 R	85 - 85	HS LS
----	-------	---------	-------

VF	500 F, Fil	84 - 86	HF HF
----	------------	---------	-------

VT	500 C Shadow	83 - 86	HF
----	--------------	---------	----

XBR	500 S	85 - 89	HF
-----	-------	---------	----

CB	550 SC	83 - 84	HF
----	--------	---------	----

CBR	600 F Hurricane	87 - 90	LS
-----	-----------------	---------	----

CBX	600 E	85 - 85	HF
-----	-------	---------	----



HONDA

XL	600 LM, RM	85 - 87	HF
----	------------	---------	----

XL	600 V, Transalp	87 - 90	HS
----	-----------------	---------	----

CB	650	85 - 85	HF
----	-----	---------	----

CB	650 SC Nighthawk	83 - 85	HF
----	------------------	---------	----

CBX	650 ED, SC, SCD	83 - 83	HF
-----	-----------------	---------	----

CX	650 C	83 - 86	HF
----	-------	---------	----

CX	650 E	83 - 86	HF
----	-------	---------	----

CX	650 Turbo	83 - 86	HF HF
----	-----------	---------	-------

GL	650 D	83 - 84	HF
----	-------	---------	----

CB	700 SC	84 - 86	HF
----	--------	---------	----

VF	700 C Magna	84 - 84	HF
----	-------------	---------	----

VF	700 C Magna	87 - 87	HF
----	-------------	---------	----

VF	700 F Interceptor	84 - 85	HF
----	-------------------	---------	----

VF	700 S	84 - 85	HF
----	-------	---------	----

VFR	700 F, F2	86 - 87	LS
-----	-----------	---------	----

VT	700 C, Shadow	87 - 87	HF
----	---------------	---------	----

CB	750 C	82 - 84	HF
----	-------	---------	----

CB	750 C, F, Fil, K	85 - 86	HF
----	------------------	---------	----

CB	750 F	81 - 82	HF HF
----	-------	---------	-------

CB	750 K	81 - 82	HF HF
----	-------	---------	-------

CB	750 KZ	82 - 82	HF
----	--------	---------	----

CBR	750 Hurricane	87 - 00	LS
-----	---------------	---------	----

CBX	750	84 - 88	HF HF
-----	-----	---------	-------

CBX	750 F	84 - 88	HF HF
-----	-------	---------	-------

NV	750 CG Shadow	86 - 89	HF
----	---------------	---------	----

VF	750 C	82 - 84	HF
----	-------	---------	----

VF	750 C, Magna	88 - 93	HF
----	--------------	---------	----

VF	750 F	83 - 84	HF
----	-------	---------	----

VF	750 S	85 - 85	HF
----	-------	---------	----

VF	750 Sport	82 - 83	HF
----	-----------	---------	----

VFR	750 F	86 - 87	LS
-----	-------	---------	----

VP	750 CH, Custom	87 - 87	HF
----	----------------	---------	----

VT	750 C, Shadow	86 - 96	HF
----	---------------	---------	----

XLV	750 R	83 - 85	HF
-----	-------	---------	----

VT	800 C	88 - 94	HF
----	-------	---------	----



HONDA

CB	900 C	82 - 82	HF HF
----	-------	---------	-------

CB	900 F, F2	81 - 84	HF HF
----	-----------	---------	-------

CB	1000 C	83 - 84	HF HF
----	--------	---------	-------

CBR	1000 F	87 - 88	LS
-----	--------	---------	----

CBX	1000	81 - 82	HF
-----	------	---------	----

VF	1000 F, Fil	84 - 86	HF HF
----	-------------	---------	-------

VF	1000 Fil Bol d'Or	85 - 85	HF HF
----	-------------------	---------	-------

VF	1000 R	84 - 87	HF HF
----	--------	---------	-------

VT	1000 C	88 - 88	HF
----	--------	---------	----

CB	1100 F	83 - 85	HF HF
----	--------	---------	-------

CB	1100 R, RD	81 - 83	HF HF
----	------------	---------	-------

GL	1100 -1, DLX		
----	--------------	--	--

	Gold Wing	81 - 87	HF HF
--	-----------	---------	-------

GL	1100 Gold Wing	82 - 83	HF
----	----------------	---------	----

VF	1100 C	83 - 86	HF
----	--------	---------	----

VF	1100 S	84 - 85	HF
----	--------	---------	----

VT	1100 C Shadow	87 - 93	HF
----	---------------	---------	----

GL	1200 A, I Gold Wing	84 - 86	HF
----	---------------------	---------	----

GL	1200 DX Gold Wing	86 - 87	HF
----	-------------------	---------	----

GL	1200 Gold Wing	84 - 86	HF
----	----------------	---------	----

GL	1500 A, SE,		
----	-------------	--	--

	I Gold Wing	94 - 99	LS
--	-------------	---------	----

GL	1500 Gold Wing,		
----	-----------------	--	--

	Gold Wing SE	88 - 99	LS
--	--------------	---------	----

GLX	1500	88 - 99	HF
-----	------	---------	----

SYM

	110 Bullet	93 - 93	HF
--	------------	---------	----

	125 Aero Wolf	02 - 02	HF
--	---------------	---------	----

STREET
AMERICAN
SCOOTER

HF • HS • LS • SP
H.HF • H.CT • H.HS • H.LS
HF • CT • MS

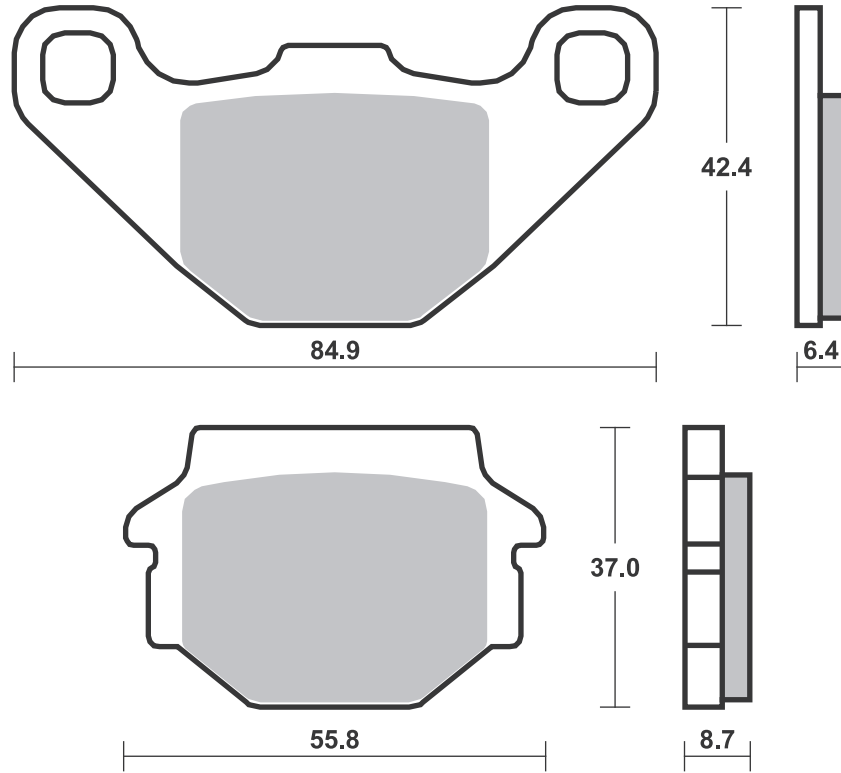
RACING
OFF ROAD
ATV

RST • DC • DCC • DS-1 • DS-2 • RQ
SI • RSI • CS
ATS • SI • RSI • PSI

Drawings 1:1

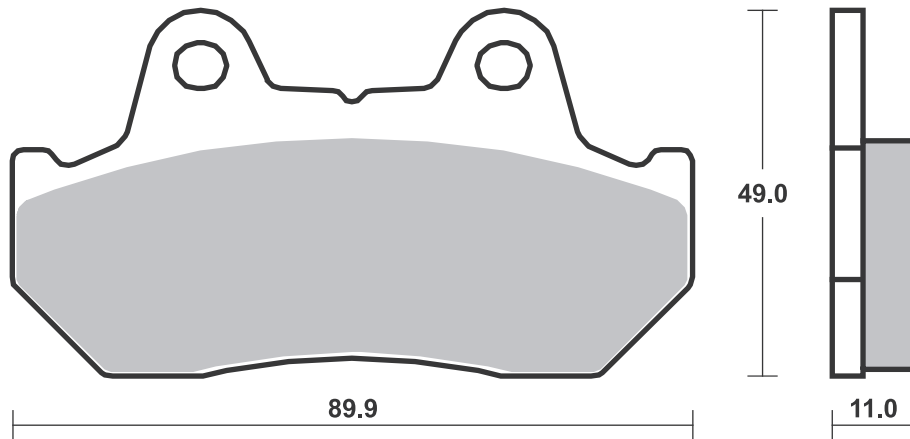
Available compounds HF

SBS 541



Available compounds HF • HS • LS • DCC • RQ

SBS 542





HARLEY DAVIDSON

XL	1000	78 - 78	H.HF
XLCH	1000	78 - 80	H.HF
XLH	1000 Sportster	79 - 82	H.HF
XLS	1000 Roadster	79 - 82	H.HF
FLH	1340 Classic	82 - 83	H.HF
FLH	1340 Electra Glide	82 - 83	H.HF
FLH	1340 Heritage	81 - 81	H.HF
FLT	1340 80	80 - 81	H.HF
FLT	1340 80 Classic	81 - 81	H.HF
FLT	1340 Classic	82 - 83	H.HF
FLT	1340 Tour Glide	82 - 82	H.HF

Brake Pad 1:1 Drawings,
Compounds, Fitments

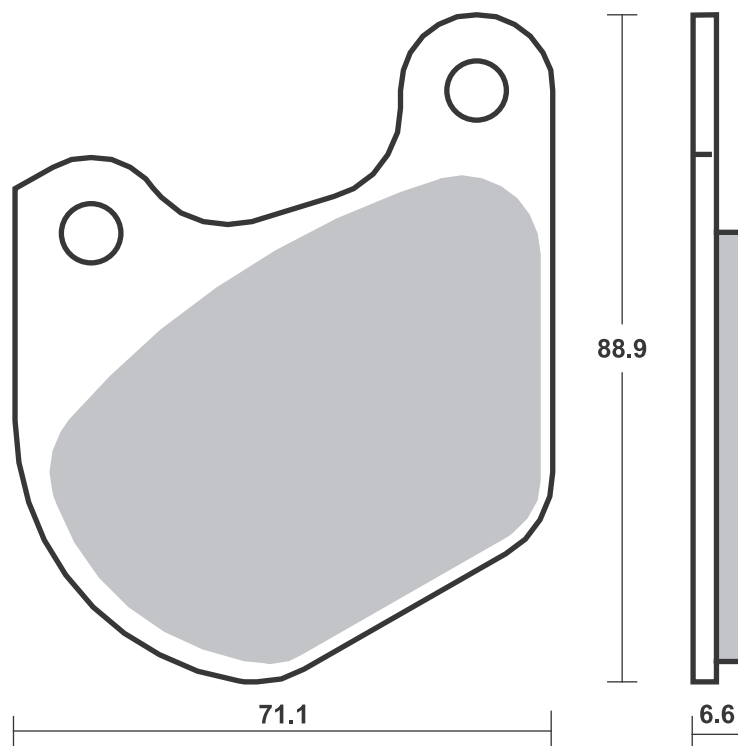
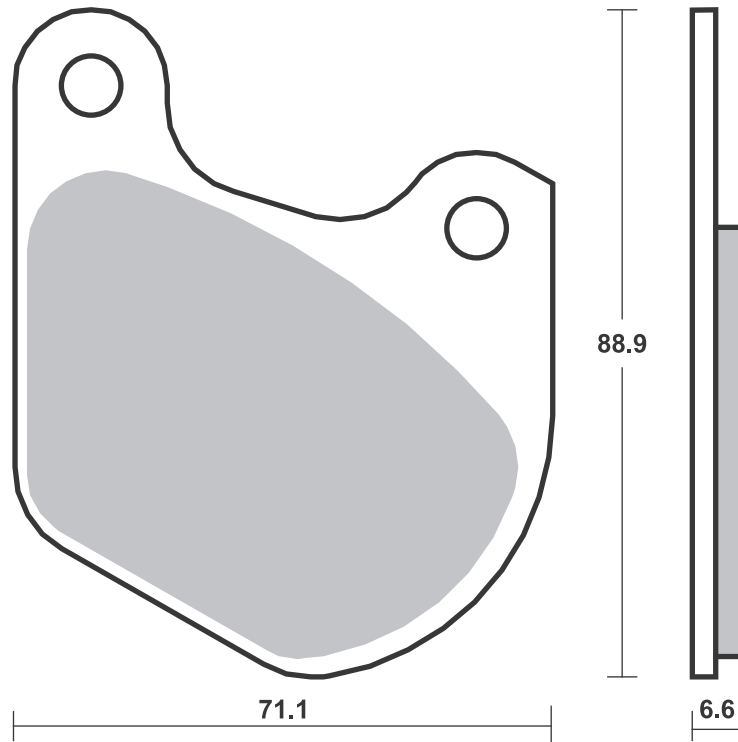
STREET HF • HS • LS • SP
AMERICAN H.HF • H.CT • H.HS • H.LS
SCOOTER HF • CT • MS

RACING
OFF ROAD
ATV

RST • DC • DCC • DS-1 • DS-2 • RQ
SI • RSI • CS
ATS • SI • RSI • PSI

Available compounds **H.HF • H.CT**

SBS 543





ADLY			
	150 ATV	05 - 07	SI SI
	150 Interceptor	05 - 07	SI SI
	300 ATV	05 - 11	SI SI
AEON			
	100 Revo 2	04 - 06	SI
	125 Pulsar	06 - 06	HF
APRILIA			
	125 Tuono ABS	17 - 19	HF
RS	125	17 - 19	HF
RS	125 GP	17 - 19	HF
RS-4	125 (J.Juan cal.)	11 - 19	HF
RS-4	125 Replica, ABS	16 - 19	HF
RX	125 Enduro	08 - 12	HF
RX	125 Supermotard	08 - 12	HF
SX	125	18 - 22	HF
BOMBARDIER			
	200 Rally 2x4	03 - 06	SI
CAN-AM			
DS	90 X	08 - 18	SI SI
CECTEK			
	500 EFI Gladiator	09 - 13	HF
	500 EFI King Cobra	09 - 13	HF
	500 EFI Quadrift	09 - 11	HF
	500 i Estoc	10 - 10	HF
CPI			
XS	250 Quad	06 - 08	SI
DAELIM			
ST	250 Sector Quad	05 - 06	SI
DERBI			
DXR	200 Quad (Front disc)	04 - 07	SI
DXR	250 Quad (Front disc)	04 - 07	SI
E-TON			
VXL	250 Vector, ST Vector	06 - 07	SI
VTX	300 Vortex, ST Vortex	07 - 07	SI
VXL	300 Vector, ST Vector	07 - 13	SI
FACTORY			
	50 Helix	04 - 06	SI
	50 Rex	04 - 06	SI
	100 Helix	04 - 06	SI
	100 Rex	04 - 06	SI
FANTIC			
	125 Regularna Casa	08 - 08	HF
	125 Supersei Motard	08 - 08	HF
HYOSUNG			
GD	125 EXIV	12 - 16	HF
KAWASAKI			
AR	50	81 - 82	HF
KMX	50	88 - 93	HF
KSR	50 I (50)	90 - 91	HF HF
AR	80	81 - 82	HF
KD	80	88 - 90	HF
KSR	80 II (80)	90 - 91	HF HF
KX	80	84 - 87	SI
KX	80	88 - 96	RSI
KX	100	88 - 96	RSI
KDX	125	90 - 94	SI
KMX	125	86 - 86	HF



KAWASAKI			
KX	125	82 - 82	SI
ZL	125 Eliminator	97 - 99	HF
KMX	200	88 - 90	HF
KX	250	82 - 82	SI
KXT	250 Tecate	84 - 84	HF
PGO			
	50 X-Rider	03 - 10	SI
	125 X-Rider	03 - 10	SI
	150 X-Rider	03 - 10	SI
POLARIS			
	200 Phoenix	05 - 09	ATS
	200 Sawtooth	06 - 07	ATS ATS
RIEJU			
RS2	125 NKD	06 - 07	HF
RS2	125 Pro	08 - 12	HF
ROXON			
	150 Quad Sport Spirit	06 - 06	SI
SUZUKI			
CC	50 Tune	92 - 97	HF
LIDO	75 Style	84 - 94	HF
RM	80	90 - 95	SI
RM	80	96 - 01	RSI
ZZ	80 Sepia	90 - 92	HF
RM	85	02 - 04	RSI
TM			
	80 Junior	96 - 00	RSI
YAMAHA			
YFM	300 Grizzly	12 - 13	SI
ZERO			
DS	ZF6.0	10 - 12	HF
DS	ZF9.0	10 - 12	HF
MX		10 - 12	HF
S	ZF6.0	10 - 12	HF
X		10 - 12	HF
XU		11 - 12	HF

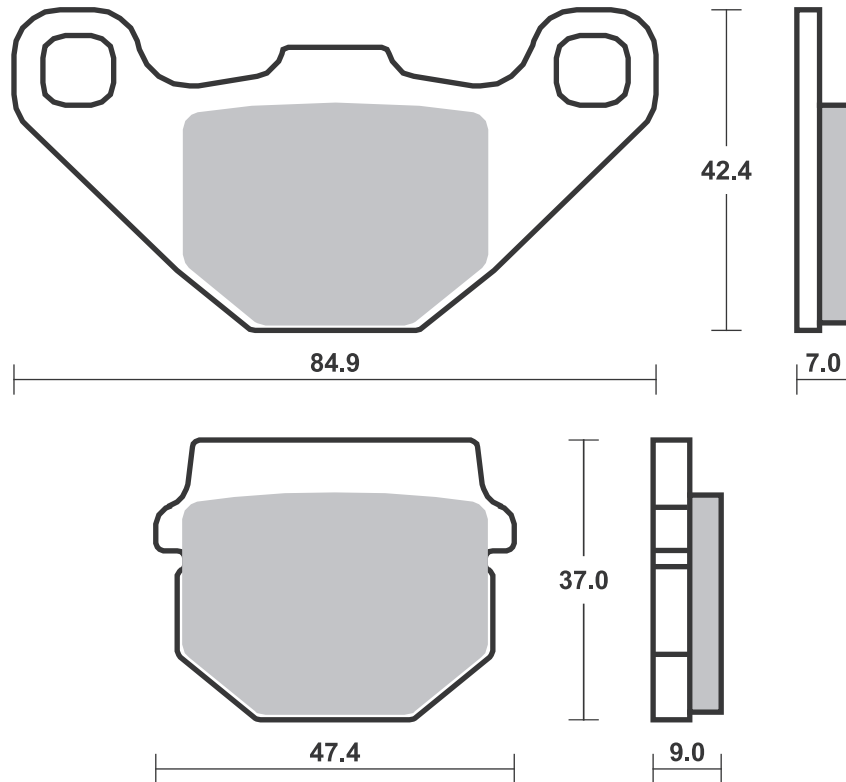
STREET HF • HS • LS • SP
AMERICAN H.HF • H.CT • H.HS • H.LS
SCOOTER HF • CT • MS

RACING
OFF ROAD
ATV

RST • DC • DCC • DS-1 • DS-2 • RQ
SI • RSI • CS
ATS • SI • RSI • PSI

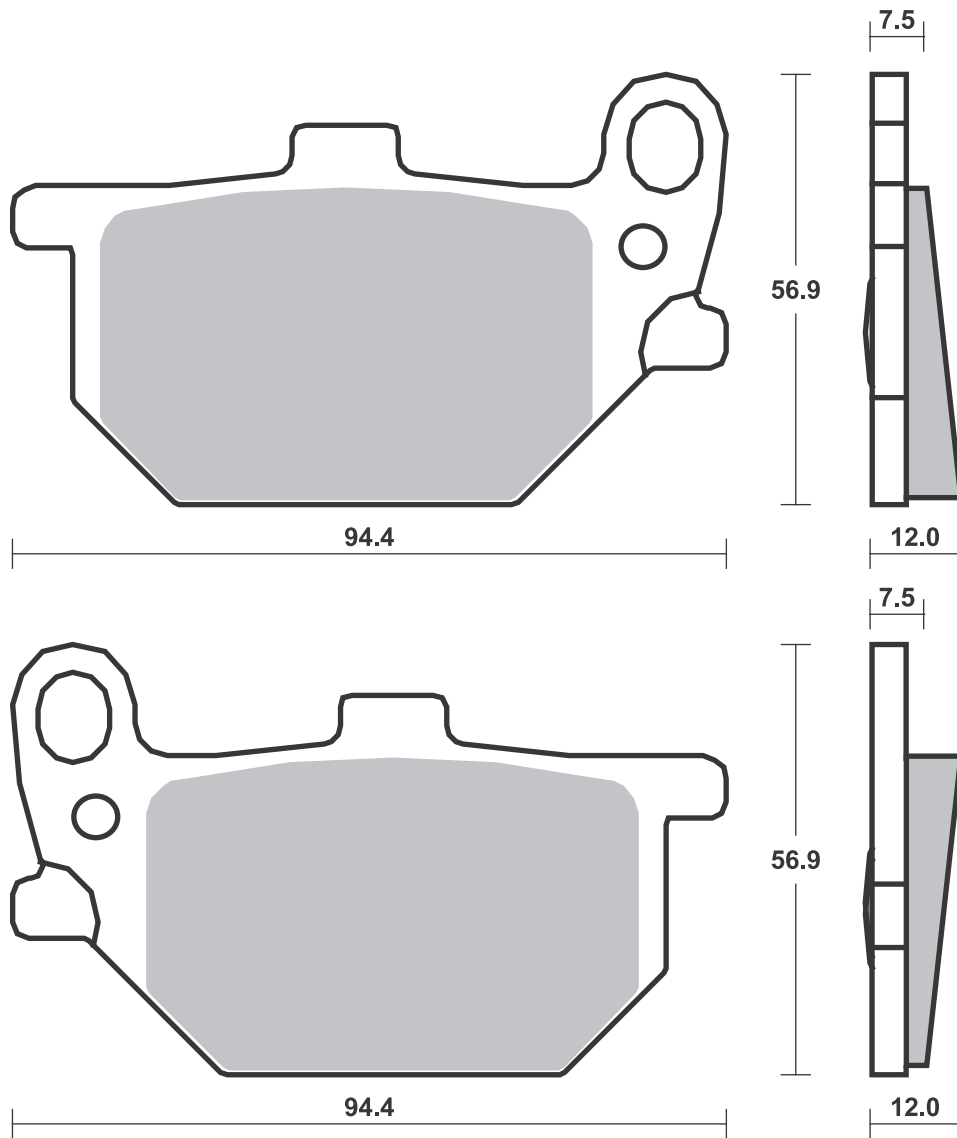
Available compounds HF • CS • SI • RSI • ATS

SBS 544





YAMAHA			
GX	250	80 - 85	HF
RD	250 DX	80 - 80	HF
XS	400 SE	80 - 81	HF
XJ	650 G, H, SH	80 - 83	HF
XS	650	80 - 82	HF
XS	750 H, J, K	81 - 82	HF
XS	750 SE	79 - 80	HF
XV	750 SE	81 - 83	HF
XS	850	81 - 81	HF
XV	920 K, MK, Virago	83 - 83	HF
XS	1100 SF, SG, SH, LG	79 - 81	HF



Applications

SBS 546

Recommended compound



BATAVUS			
50 Grand Prix	80 - 80	HF	
BOMBARDIER			
200 Rally 2x4	05 - 06	SI	
KAWASAKI			
KH 100 EX	88 - 93	HF	
KH 100 GH	83 - 87	HF	
AR 125	82 - 94	HF	
KE 125	86 - 91	HF	
KH 125	82 - 98	HF	
KX 125	83 - 85	SI	
KX 125	86 - 86	RSI	
KDX 200 C	86 - 88	SI	
KDX 200 SR	89 - 92	SI	
Z 200	83 - 85	HF	
250 Estrella	92 - 99	HF	
GPZ 250 Belt Drive	83 - 84	HF	
KL 250 (KLR 250)	85 - 97	HF	
KLR 250	84 - 05	HF	
KR 250	85 - 85	HF	
KX 250	83 - 85	SI	
KX 250	86 - 86	RSI	
KXT 250 Tecate	85 - 86	SI	
Z 250 T, Scorpion	89 - 89	HF	
KLF 300 Bayou	88 - 04	SI	
GPZ 305	81 - 96	HF	
KLR 350	85 - 85	HF	
FX 400 R	86 - 88	HF	
GPZ 400	85 - 87	HF	
LX 400 Eliminator, SE	90 - 90	HF	



KAWASAKI			
Z 400 F	84 - 86	HF	
ZR 400 F	83 - 84	HF	
ZX 400	85 - 85	HF	
GPZ 500	95 - 96	HF	
GPZ 500 S	88 - 88	HF	
GPZ 500 S	89 - 92	HS	
KX 500	83 - 85	SI	
KX 500	86 - 86	RSI	
ZR 500 (Z 500 F)	83 - 87	HF	
KX 550 A	83 - 83	SI	
Z 550 F	83 - 84	HF	
Z 550 GT	83 - 01	HF	
ZR 550 A1, GP	83 - 84	HF	
KL 600	84 - 86	HF	
KLR 600	84 - 86	HF	
KLR 600 E	85 - 94	HF	
KTM			
GS 125	89 - 90	SI	
MX 125	89 - 90	SI	
GS 250	89 - 90	SI	
MX 250	89 - 90	SI	
MX 300	90 - 90	SI	
LC4 350	92 - 95	SI	
MX 500	89 - 91	SI	
LAVERDA			
700 El Cid	90 - 90	HF	
POLARIS			
200 Phoenix	05 - 14	SI	



SUZUKI			
50 Wolf	89 - 94	HF	
RB 50	87 - 87	HF	
GT 80 L/C	81 - 81	HF	
RG 80 Gamma	85 - 87	HF	
TRS 118	82 - 83	HF	
GN 125	91 - 04	HF	
GS 125 ESZ	82 - 82	HF	
GT 125	80 - 82	HF	
TR 125	83 - 86	HF	
TU 125 XT	99 - 99	HF	
X4 125 , X3E	78 - 80	HF	
ET 240	86 - 86	HF	
NZ 250	86 - 91	HF	
GSX 400 EFX	82 - 82	HF	
GSX 400 FD	83 - 83	HF	
GSX 400 FX, FZ	81 - 82	HF	
GSX 400 S, Katana	83 - 86	HF	
GS 450	86 - 86	HF	

SBS 547

Recommended compound



YAMAHA			
RD 50 MX	81 - 87	HF	
RX 50 K	83 - 85	HF	
RD 80 MX	81 - 86	HF	
RX 80 SE	82 - 84	HF	
RD 250 LC	81 - 82	HF	
RD 350 LC	81 - 82	HF	
XJ 400 Maxim, Seca	81 - 81	HF	
XJ 500 (Austria)	81 - 83	HF	
XJ 550 Maxim	81 - 83	HF	
XJ 550 Seca	81 - 83	HF	
XZ 550	82 - 82	HF	
750 Maxim	81 - 81	HF	
XJ 750 Seca	81 - 83	HF	
XV 920 J	82 - 82	HF	
XV 920 Virago	81 - 81	HF	
XV 1000 SE	83 - 85	HF	
1100 SE, Maxim	81 - 81	HF	
XJ 1100	81 - 81	HF	
XS 1100 LH Midnight	81 - 81	HF	

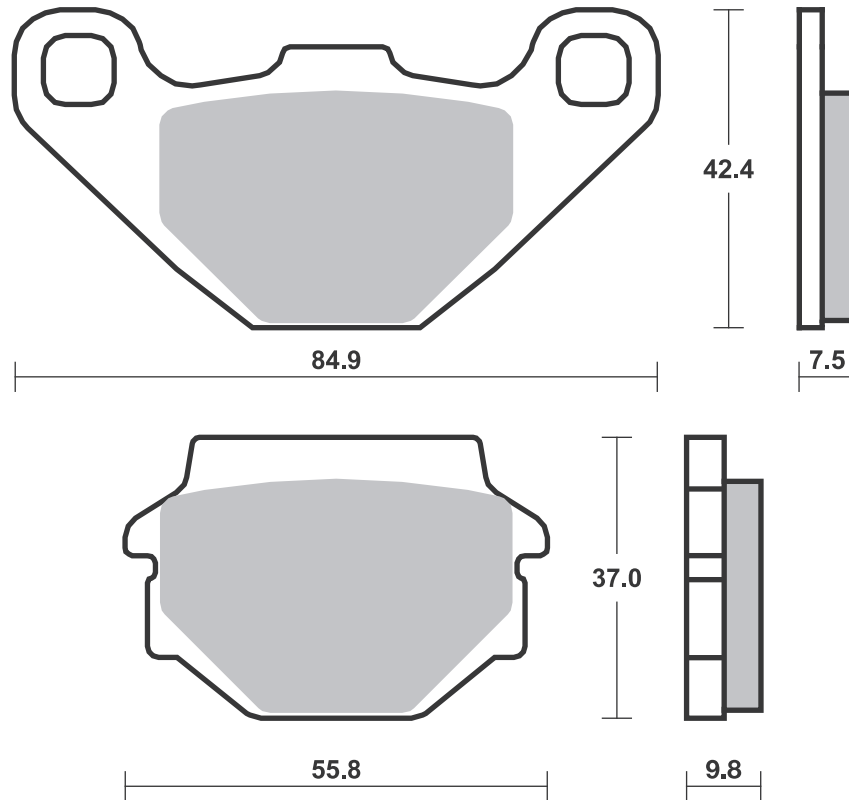
STREET HF • HS • LS • SP
AMERICAN H.HF • H.CT • H.HS • H.LS
SCOOTER HF • CT • MS

RACING
OFF ROAD
ATV

RST • DC • DCC • DS-1 • DS-2 • RQ
SI • RSI • CS
ATS • SI • RSI • PSI

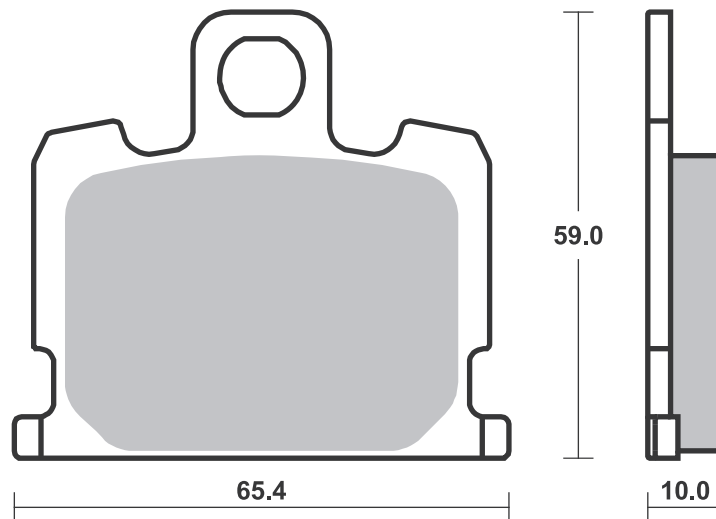
Available compounds HF • HS • SI • RSI

SBS 546



Available compounds HF • DCC

SBS 547



STREET HF • HS • LS • SP
AMERICAN H.HF • H.CT • H.HS • H.LS
SCOOTER HF • CT • MS

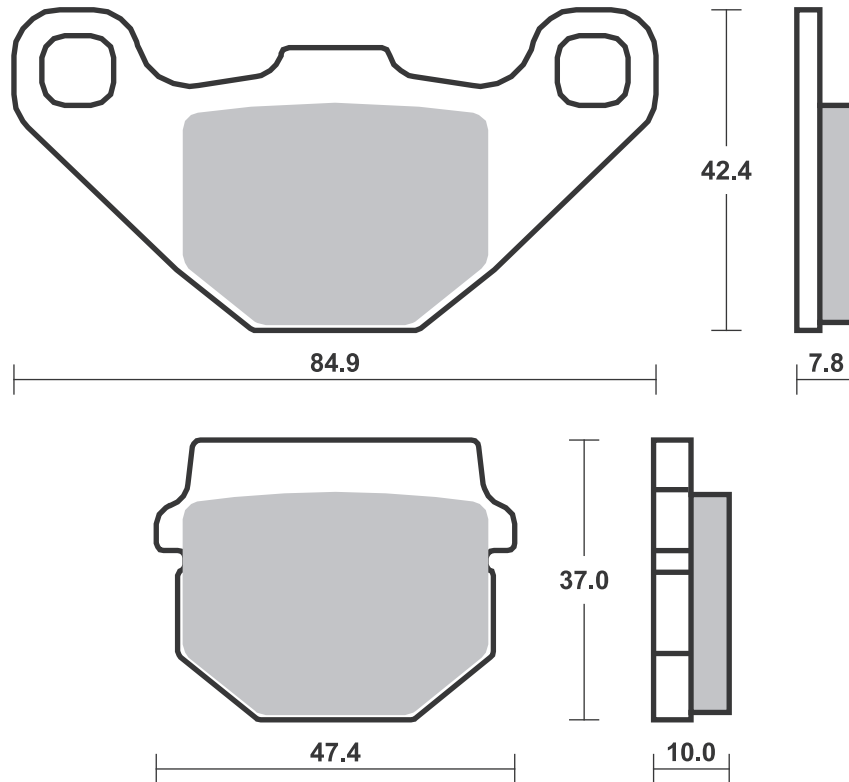
RACING
OFF ROAD
ATV

RST • DC • DCC • DS-1 • DS-2 • RQ
SI • RSI • CS
ATS • SI • RSI • PSI

Drawings 1:1

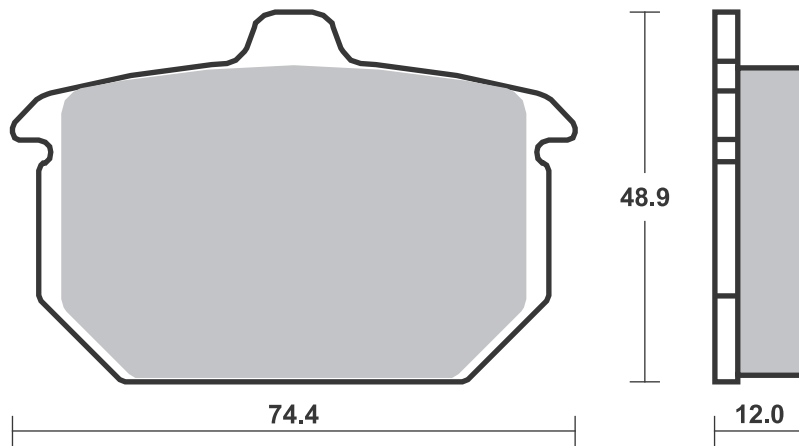
Available compounds HF

SBS 548



Available compounds H.HF • H.CT

SBS 549



Applications

SBS 550

Recommended compound



YAMAHA			
DT	80 LC	81 -84	HF
RD	80 LC	81 -82	HF
RX	100	84 -87	HF
RX	115 S	82 -85	HF
RD	125 LC	82 -84	HF
SR	125	92 -96	HF
XV	240 Virago	92 -98	HF
RD	250 LC	83 -84	HF
XV	250 Route 66	88 -90	HF
XV	250 Virago	88 -88	HF
RD	350 LC YPVS	83 -84	HF
RZ	350	84 -85	HF
XJ	400	82 -82	HF HF
XS	400	82 -85	HF
XS	400 DOHC	82 -82	HF
XS	500 DOHC	82 -82	HF
XT	500 (Austria)	83 -83	HF
XV	500 K, Virago	83 -83	HF



YAMAHA			
XV	500 SE	83 -83	HF
XZ	550	83 -84	HF
XZ	550 RJ, RK	82 -83	HF
XZ	550 S	83 -84	HF
XT	600	83 -86	HF
XT	600 Tenere	83 -84	HF
XJ	650	83 -83	HF
XJ	650 Turbo	81 -82	HF
XJ	750 Maxim	82 -82	HF
XV	920 K, MK, Virago	83 -83	HF

SBS 551

Recommended compound



FACTORY			
YR	125	06 -06	HF
HONDA			
MBX	80	83 -85	HF
MBX	80 DX	82 -86	HF
MBX	80 SW, SWD	83 -83	HF
CBX	125 Custom	88 -88	HF
FS	125 Sonic	03 -04	HF
MBX	125 RWB	84 -86	HF
CB	250 Rebel	86 -96	HF
CMX	250 Rebel	85 -12	HF
HYOSUNG			
	125 Grand Prix Plus	02 -05	HF
GT	125 Comet	02 -03	HF
GV	125 Aguila	02 -04	HF
RT	125 Karion	02 -06	HF
RX	125	00 -07	HF



HYOSUNG			
XRX	125 Offroad	99 -06	HF
GV	250	02 -09	HF
XRX	400	05 -08	HF
	600 Comet	03 -03	HF
GV	650 Aguila	04 -05	HF
KYMCO			
CK	125	04 -13	HF
DX	150 Custom	93 -96	HF
NSR	150	93 -93	HF
SYM			
	125 Wolf Classic	05 -05	HF
MF	180	03 -03	HF

SBS 552

Recommended compound



HONDA			
VT	250 F	83 -87	HF
VTR	250	88 -89	HF
CBX	400 F, F2, F2C	82 -84	HF
VF	400 F	85 -86	HF
VF	400 FD	83 -85	HF
VT	400 E	83 -86	HF
VT	500 E	83 -85	HF
VT	500 ED	82 -82	HF
CBX	550 F, F2	82 -86	HF
CBX	650 E	83 -90	HF

STREET HF • HS • LS • SP
AMERICAN H.HF • H.CT • H.HS • H.LS
SCOOTER HF • CT • MS

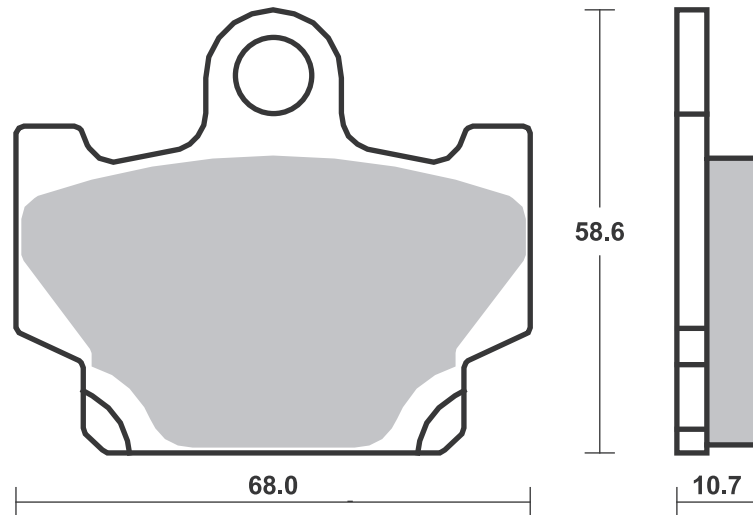
RACING
OFF ROAD
ATV

RST • DC • DCC • DS-1 • DS-2 • RQ
SI • RSI • CS
ATS • SI • RSI • PSI

Drawings 1:1

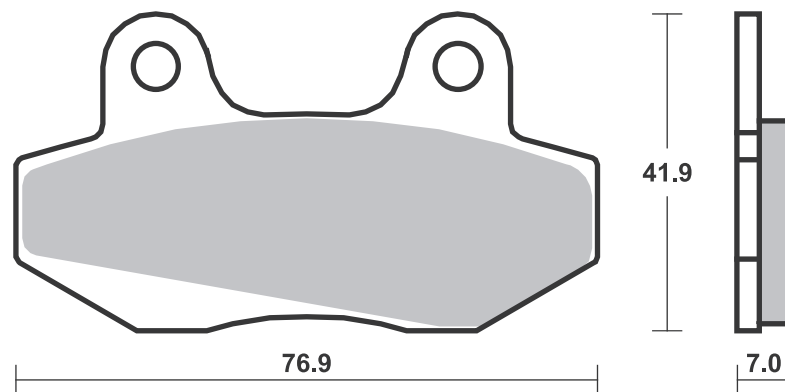
Available compounds HF • DCC

SBS 550



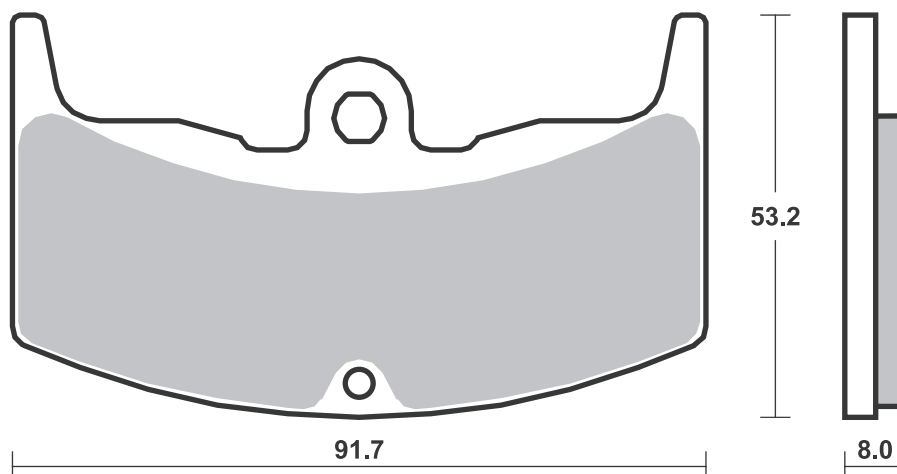
Available compounds HF

SBS 551



Available compounds HF

SBS 552

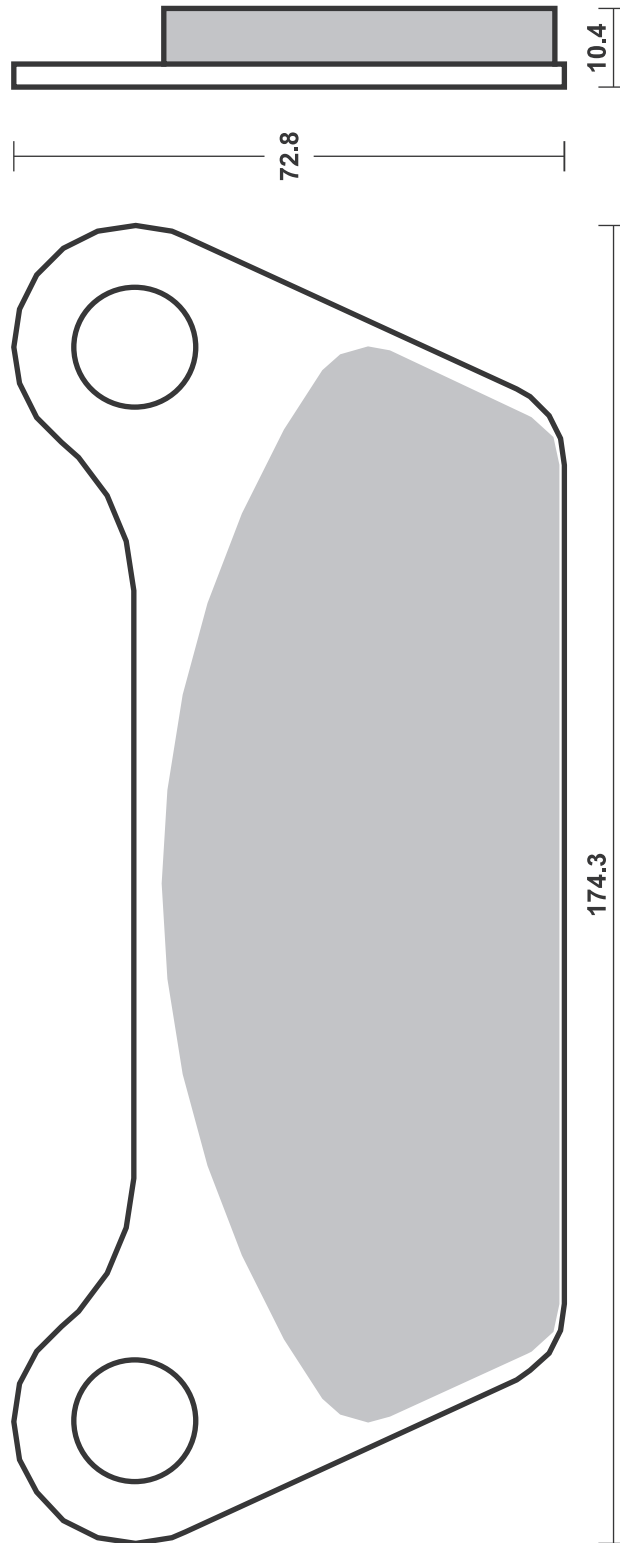




HARLEY DAVIDSON

FLH	1200	80 - 80	H.HF
FLH	1340 80	81 - 81	H.HF
FLH	1340 Classic	82 - 83	H.HF
FLH	1340 Electra Glide		
	Spec.	84 - 84	H.HF
FLH	1340 Heritage	81 - 81	H.HF
FLHT	1340 Tour Glide	84 - 84	H.HF
FLT	1340	84 - 85	H.HF
FLT	1340 80	80 - 81	H.HF
FLT	1340 80 Classic	81 - 81	H.HF
FLT	1340 Classic	82 - 83	H.HF
FLT	1340 Tour Glide	82 - 82	H.HF

Brake Pad 1:1 Drawings,
 Compounds, Fitments



Applications

SBS 554

Recommended compound



BENELLI			
	900 Sei	81 - 83	HF
BMW			
R65/1	650	86 - 86	HF
R80	800	86 - 88	HF
R80	800 GS Mystic	91 - 95	HS
R80	800 GS Paris Dakar	88 - 94	HS
R80	800 RT	84 - 85	HF
R100	1000 GS	87 - 94	HF
R100	1000 GS Mystic	91 - 94	HS
R100	1000 RT	91 - 95	HS
MOTO-GUZZI			
	1000	81 - 83	HF HF
SP	1000 Le Mans	79 - 83	HF
TRIUMPH			
	750 Bonneville	84 - 84	HF

SBS 555

Recommended compound



YAMAHA			
TZR	125	89 - 92	HF
TZR	125	93 - 94	HF
FZ	250 Phazer N, S	85 - 86	HF
RD	250 LC	83 - 84	HF
YD	250 S	90 - 90	HF
RD	350 LC YPVS	83 - 84	HF
RZ	350	84 - 85	HF
FZ	400 N	87 - 87	HF
FZR	400	87 - 87	HF
XJR	400 R	95 - 96	LS
XS	400 Z	83 - 83	HF HF
FZR	500 (Austria)	89 - 89	HF HF
FZR	500 R (Austria)	90 - 91	LS
RD	500	83 - 83	HF HF
RD	500 LC	84 - 85	HF
RZ	500	84 - 86	HF
FJ	600	84 - 85	HF HF
FZ	600	86 - 87	HF HF
FZ	600 S, SC	86 - 89	HF
FZR	600	89 - 89	HF HF
FZR	600 R	90 - 95	LS
XJ	600	83 - 91	HF HF
YX	600 Radian	87 - 90	HF
YZF	600 R Thunder Cat	96 - 03	LS
FZ	700	87 - 88	HF HF
FZX	700 Fazer	87 - 88	HF HF
XJ	700	86 - 89	HF
XJ	700 Maxim	85 - 89	HF HF
XV	700 L, LC	84 - 87	HF
XV	700 Virago	87 - 87	HF
	750 Maxim	81 - 81	HF



YAMAHA			
FZ	750	85 - 86	HF HF
FZ	750 Genesis	86 - 86	HF HF
FZ	750 Genesis	87 - 88	HF HF
FZ	750 Genesis	89 - 92	LS
FZR	750 R	89 - 92	LS
FZR	750 R Genesis	87 - 88	HF
FZX	750 Fazer	86 - 90	HF HF
TX	750 A	73 - 76	HF
VF	750 Virago	88 - 88	HF
XJ	750	83 - 87	HF HF
XV	750	89 - 92	HS
YZF	750 R, SP	93 - 97	LS
TDM	850	91 - 01	LS
TRX	850	95 - 00	LS
TRX	850 (Italy)	95 - 99	LS
XJ	900	83 - 93	HF HF
XJ	900 F	85 - 93	HF HF
XJ	900 S, Diversion	94 - 03	LS
XV	920 Virago	81 - 81	HF
FJ	1000 L, LC	84 - 84	HF HF
FZR	1000	94 - 95	LS
FZR	1000 EX UP	90 - 93	LS
FZR	1000 Genesis	87 - 89	HF
GTS	1000	93 - 99	HF
XV	1000 L, C	84 - 85	HF HF
XV	1000 Virago	86 - 88	HF HF
YZF	1000 R Thunder Ace	96 - 99	LS
BT	1100 Bulldog	02 - 06	LS
FJ	1100	83 - 85	HF HF
XV	1100 Virago	86 - 93	HF
XV	1100 Virago	99 - 99	LS



YAMAHA			
XVS	1100 A Drag Star		
	Classic	00 - 06	LS
XVS	1100 Drag Star	99 - 06	LS
FJ	1200	86 - 87	HF HF
FJ	1200 ABS	91 - 93	LS
V-MAX	1200	85 - 89	HF HF
V-MAX	1200	90 - 92	HS LS
XJR	1200	94 - 98	LS
XJR	1200 (Italy)	95 - 98	LS
XJR	1200 SP	97 - 98	LS
XV	1200	84 - 87	HF HF
XV	1200 Venture Royale	85 - 85	HF HF
XV	1200 Z12T	84 - 87	HF HF
XVT	1200 T, Vent. Royale	84 - 85	HF HF
XJR	1300	99 - 01	LS
XJR	1300 SP	01 - 01	LS

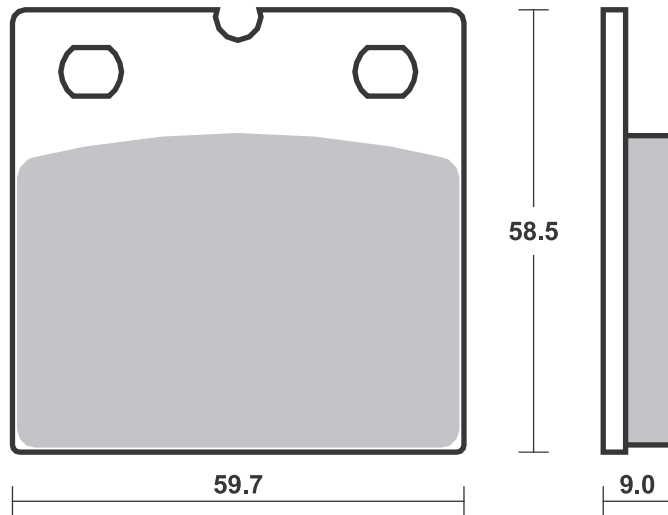
STREET HF • HS • LS • SP
AMERICAN H.HF • H.CT • H.HS • H.LS
SCOOTER HF • CT • MS

RACING
OFF ROAD
ATV

RST • DC • DCC • DS-1 • DS-2 • RQ
SI • RSI • CS
ATS • SI • RSI • PSI

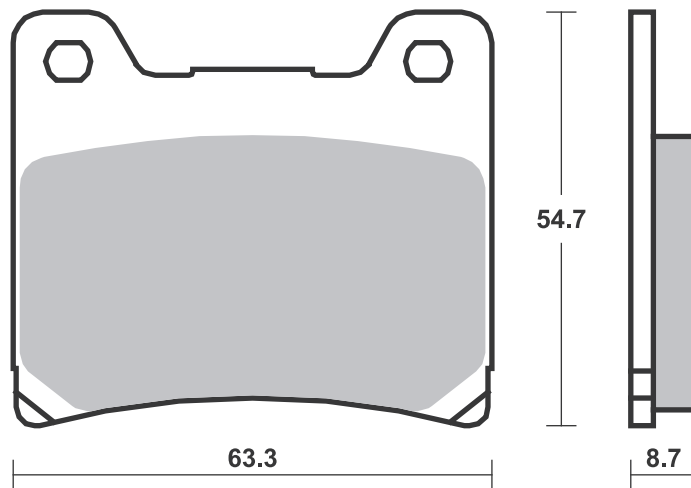
Available compounds HF • HS

SBS 554



Available compounds HF • HS • LS • DCC • RQ

SBS 555



Applications

SBS 556

Recommended compound



HYOSUNG			
GT	250 Comet	02 -02	LS
	600 Comet	02 -02	LS

KAWASAKI			
Z	250	78 -80	HF
Z	250 J	81 -85	HF
ZX-4	400	90 -90	LS
ZXR	400	89 -90	HF
ZXR	400	91 -02	LS
	600 R, Ninja	89 -96	HF
ZX-7R	750 Ninja	89 -03	LS
ZXR	750 R	89 -95	LS
ZRX	1100	96 -00	LS
ZX	1100	93 -97	LS
ZZR	1100	94 -01	LS
ZRX	1200	01 -04	LS
ZRX	1200 R	01 -08	LS
ZRX	1200 S	01 -07	LS
ZX-12R	1200 Ninja	00 -06	LS
ZZR	1200	02 -04	LS

SUZUKI			
RG	125 Wolf	92 -94	HF
	250 Across	90 -99	HF
	250 Bandit	90 -96	LS
	250 Cobra	90 -92	LS
	250 Wolf	90 -92	LS
GF	250	88 -88	HF
GSX	250 S, Katana	91 -91	LS
GSX-R	250	88 -89	HF
GSX-R	250 R	89 -91	LS
RG	250	83 -84	HF HF



SUZUKI			
RG	250 Gamma	84 -88	HF
RGV	250	88 -88	LS
RGV	250	89 -90	HF
TV	250	88 -88	HF
	350 Goose	92 -99	HF
GSF	400 Bandit	91 -97	LS
GSX	400 F	89 -92	HF
GSX	400 FWS	83 -83	HF HF
GSX	400 Impulse	94 -96	LS
GSX	400 S, Katana	92 -92	LS
GSX	400 X	86 -89	HF
GSX-R	400	87 -89	HF
GSX-R	400 F	85 -86	HF
GSX-R	400 R	90 -95	LS
RF	400 RVC	93 -97	LS
GS	500	89 -03	LS
GS	500	04 -08	HF
GS	500 F	04 -08	HF
GSX	500	83 -85	HF HF
RG	500	85 -87	HF
RG	500 Gamma	85 -86	HF
GS	550	83 -86	HF HF
GSX	550	83 -87	HF HF
GSF	600 Bandit	95 -99	LS
GSF	600 Bandit / S Bandit	00 -04	LS
GSX	600 F	89 -97	LS
GSX	600 FW	98 -04	LS
GSX	600 Katana	88 -89	HF
GSX	600 Katana	90 -97	LS
GSX-R	600	92 -93	LS
GSX-R	600	97 -03	LS
RF	600 R	93 -96	LS



SUZUKI			
SV	650 ,S	99 -02	LS
GS	750 Katana	85 -86	HF HF
GS	750 RF	85 -85	HF HF
GSX	750	89 -08	LS
GSX	750 ES	84 -85	HF HF
GSX	750 F	03 -06	LS
GSX	750 FW	98 -02	LS
GSX	750 Katana	89 -96	LS
GSX-R	750	85 -87	HF
GSX-R	750	88 -99	LS
TL	1000 RW	98 -02	LS
TL	1000 S V-Twin	97 -01	LS
GSX	1100	86 -87	HF HF
GSX	1100 F	93 -96	LS
GSX	1100 G	96 -98	LS
GSX	1100 Katana	93 -93	LS
GSX-R	1100	86 -88	HF
GSX-R	1100	89 -97	LS
GSF	1200 Bandit	95 -00	LS
GSF	1200 S Bandit	01 -05	LS
GSX	1200	99 -01	LS
GSX-R	1300 Hayabusa	99 -07	LS

SBS 557

Recommended compound



HYOSUNG			
	125 GA-4	99 -99	HF
GA	300	98 -01	HF

KAWASAKI			
BR	250	86 -90	HF
CS	250	86 -90	HF
EL	250	91 -94	HF
EL	250 Eliminator	88 -89	HF
EX	250 R Ninja	86 -87	HF HF
GPZ	250	83 -85	HF
GPZ	250 R	86 -87	HF HF
KR	250	85 -85	HF
LX	250 Eliminator, SE	90 -95	HS
Z	250 Eliminator	88 -88	HF
EL	252	97 -00	HS
EX	305	83 -83	HF
	400 Eliminator	94 -95	LS
EN	400 Twin	85 -89	HF
FX	400 R	86 -88	HF
GPZ	400	85 -87	HF
KLE	400 Vulcan	90 -90	HS
Z	400 Eliminator	88 -88	HF HF
ZX	400	85 -87	HF
ZX	400	86 -87	HF HF
EN	450	85 -90	HF
Z	450 LTD	84 -89	HF
EN	500	90 -04	HS
EN	500 Vulcan	96 -97	HS
GPZ	500 R (Austria)	85 -87	HF HF
GPZ	500 S	87 -87	HF



KAWASAKI			
GPZ	500 S	89 -92	LS
ZL	500 (Austria)	85 -90	HF
GPZ	550	84 -87	HF HF
GT	550	85 -01	HF
Z	550 F	85 -88	HF
ZX	550	84 -89	HF HF
GPZ	600 R	85 -89	HF HF
Z	600 GP	83 -89	HF HF
ZL	600	85 -91	HF
ZX	600 Ninja	85 -87	HF HF
VN	700 Vulcan	85 -85	HF
ZN	700	84 -89	HF HF
	750 Vulcan	93 -94	HF
GPZ	750	83 -87	HF HF
GPZ	750 R	85 -86	HF HF
GPZ	750 T	83 -85	HF HF
GT	750	86 -91	HF HF
VN	750 Twin	88 -88	HS
VN	750 Vulcan	86 -94	HF
VZ	750 Twin	88 -88	HF
Z	750	83 -83	HF
Z	750 Eliminator	88 -88	HF HF
Z	750 LTD Twin	83 -85	HF HF
Z	750 Turbo	84 -86	HF HF
ZX	750 E, GP	83 -85	HF HF
VN	800 Vulcan, Classic	95 -97	HS
GPZ	900 R Ninja	84 -89	HF HF
ZL	900 Eliminator	85 -86	HF HF
ZX	900	83 -84	HF HF
GPZ	1000 RX	86 -88	HS LS



KAWASAKI			
GTR	1000	86 -93	HS LS
Z	1000 R Ninja	86 -88	HF HF
ZL	1000	86 -87	HF HF
GPZ	1100	83 -86	HF HF
Z	1100 GP	83 -86	HF HF
Z	1100 LTD	85 -87	HF HF
Z	1100 R, LTD	84 -84	HF HF
ZN	1100 LTD	84 -84	HF HF
ZX	1100 GP	83 -83	HF HF
ZG	1200 Voyager XII	86 -93	HS LS
Z	1300	85 -85	HF HF
ZN	1300	83 -84	HF HF
ZN	1300 Voy.	85 -86	HF HF
VN	1500 Classic	97 -04	LS
VN	1500 Classic Tourer	98 -01	LS
VN	1500 Sumo	88 -92	HF HF
VN	1500 Vulcan	87 -92	HS LS
VN	1500 Vulcan, SE	87 -92	HS LS

STREET
AMERICAN
SCOOTER

HF • HS • LS • SP
H.HF • H.CT • H.HS • H.LS
HF • CT • MS

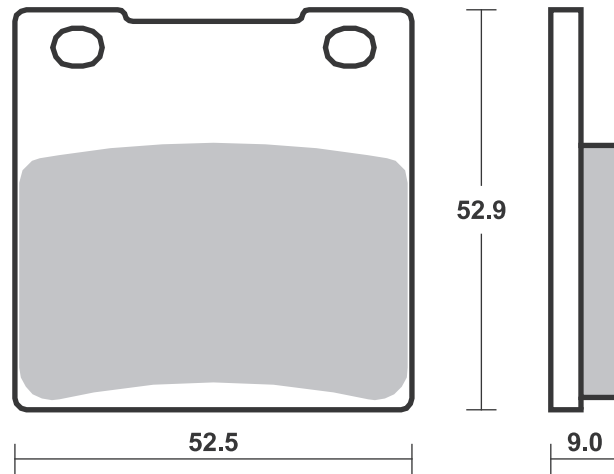
RACING
OFF ROAD
ATV

RST • DC • DCC • DS-1 • DS-2 • RQ
SI • RSI • CS
ATS • SI • RSI • PSI

Drawings 1:1

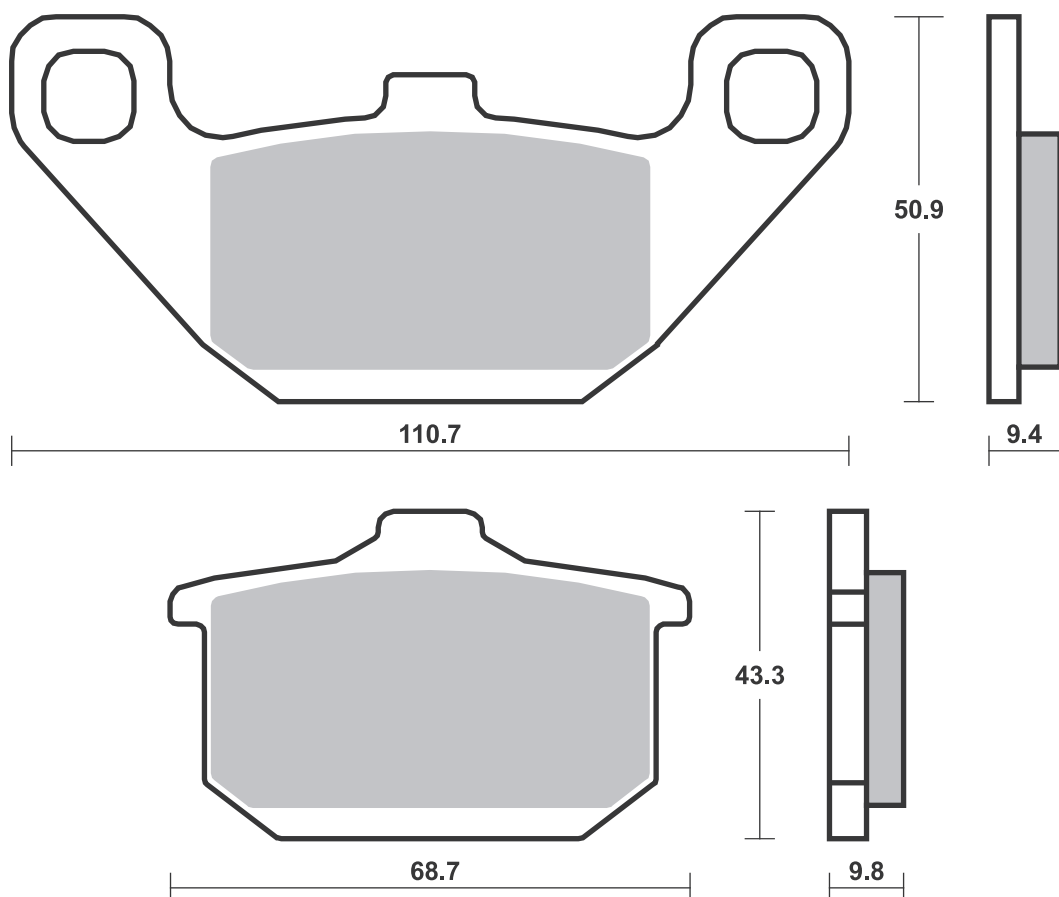
Available compounds HF • HS • LS • RQ

SBS 556



Available compounds HF • HS • LS

SBS 557



Dimensions in mm / Dimensions en mm
1" = 25.4 mm, 1 mm = 0.04"



BENELLI			
TNT	125	17 - 17	HF
HONDA			
MBX	80	86 - 87	HF
MTX	80 R	87 - 87	HF
CR	125 RE, RF	84 - 85	SI
CR	125 RG	86 - 86	SI
MTX	125 R	84 - 95	HF
NSR	125 F	88 - 89	HF
XL	125 R	86 - 86	HF
MTX	200 R	85 - 86	HF
ATC	250 R	85 - 86	SI SI
ATC	250 X	85 - 85	SI
CB	250 RS	85 - 85	HF
CH	250 Spacy	85 - 86	HF
CN	250 Spazio	88 - 89	HF
CR	250 RE, RF	84 - 85	SI
CR	250 RG	86 - 86	SI



HONDA			
FTR	250	86 - 86	HF HF
TRX	250 R	86 - 89	SI
TRX	250 X Fourtrax	87 - 87	SI
XL	250 R	84 - 87	HF
XLR	250 R	88 - 89	SI
XR	250 R	84 - 87	SI
ATC	350 X	85 - 85	SI
XL	350 R	84 - 87	HF
XR	350 R	84 - 85	SI
CR	500 RE, RF	84 - 85	SI
CR	500 RG	86 - 86	SI
XL	500 R	83 - 87	HF
XR	500 R	86 - 86	SI
XR	500 R, Pro Link	83 - 84	HF
XL	600 R	83 - 86	HF
XLM	600 LM	87 - 91	HF
XR	600 R	83 - 87	SI



AJP			
MX	200	09 - 11	HF
ALFER			
MC	80	87 - 87	HF
APRILIA			
TX	240	86 - 88	RSI
	280 R, Climber	92 - 92	RSI RSI
TX	311	86 - 86	RSI
TX	312 M	88 - 88	RSI RSI
TXR	312 M	88 - 88	RSI RSI
BENELLI			
BXK	125	88 - 88	HF
BETA			
	50 Rev	00 - 09	HF HF
	50 Super Trial	92 - 92	HF
ST	50	97 - 97	HF HF
	80 EVO Junior	10 - 11	HF HF
	80 Rev	00 - 07	HF HF
ALP	125	99 - 09	RSI RSI
ALP	125 4-stroke	00 - 05	RSI RSI
SR	125 34	89 - 89	HF
TR	125 34,35	89 - 90	RSI RSI
TRIAL	125	97 - 97	RSI
ALP	200 4-stroke	00 - 05	RSI RSI
	240 Super Trial	92 - 92	RSI
ALP	240	92 - 92	RSI
ALP	240	96 - 96	RSI
	250 Techno	96 - 96	RSI RSI
	250 Zero	91 - 91	RSI
ALP	250	92 - 92	RSI
ALP	250	97 - 03	RSI RSI
	260 Zero	91 - 91	RSI
ALP	260	96 - 96	RSI
TR	260 34,35,ZERO	89 - 92	RSI
BLATA			
	125 Enduro	07 - 08	HF
	125 Motard	07 - 08	HF
CPI			
	125 Supermoto	07 - 12	HF



DERBI			
DS	50	88 - 88	HF
FD	50 Yumbo	84 - 84	HF
FD	50 Yumbo Extra	87 - 87	HF
FDS	50	87 - 87	HF
FDT	50	87 - 87	HF
FDT	50 Coppa	85 - 85	HF
FDX	50	89 - 89	HF
GP1	50	05 - 05	HF
GPR	50 Nude	04 - 10	HF
GPR	50 Racing	04 - 13	HF
	75 GPR	89 - 89	HF
	75 Sport, Coppa	84 - 84	HF
GPR	75 Sport	92 - 92	HF
GPR	80 Cup	04 - 05	HF
	125 Senda R 4T	04 - 12	HF
	125 Senda X-Treme		
	SM 4T	04 - 05	HF
	125 Terra	07 - 07	HF
GP1	125	05 - 06	HF
GPR	125	05 - 06	HF
GPR	125 Nude	05 - 08	HF
GPR	125 Racing	09 - 09	HF
FACTORY			
R12	50 Phantom Agua	06 - 06	RSI
R14	50 Phantom Agua	04 - 04	RSI
R14	50 Phantom Aire	03 - 03	RSI
R2	65 Phantom	04 - 04	RSI
YR	125	06 - 06	HF
FANTIC			
	250 K-Roo	93 - 95	RSI RSI
	305	89 - 90	RSI RSI
	307 Trial	91 - 94	RSI RSI
GAC			
	50 New T.T.	87 - 87	HF
GARELLI			
	50 Ciclone LC, SM	86 - 86	HF
	50 Sahel	91 - 91	HF
GASGAS			
TXT	50 Boy	04 - 04	RSI RSI



GASGAS			
	125 Delta	91 - 91	HF
	125 Pampera	96 - 03	RSI RSI
	125 Trial	91 - 91	RSI
	200 Pampera	99 - 08	RSI RSI
TX	200	97 - 98	RSI RSI
	250 Pampera	96 - 99	RSI RSI
	250 Trial	89 - 96	RSI RSI
GT	250 Contact	92 - 93	RSI RSI
TX	270	97 - 98	RSI RSI
TX	320	97 - 99	RSI RSI
	325 Halley PXC	86 - 86	RSI RSI
	327 Trial	89 - 90	RSI RSI
GT	327 Contact	89 - 90	RSI RSI
	370 Pampera	96 - 00	RSI RSI
GILERA			
	125 Surfer	00 - 00	HF HF
GMA			
	4 Piston front Model F		
HRD			
	125 Supermotard	00 - 02	HF
	125 Trail	00 - 02	HF
HUSQVARNA			
	50 Husky Boy J,		
	R, S	01 - 10	RSI
J. J. COBAS			
TR1	250	85 - 85	HF
Trial	250	85 - 85	RSI
JAYBRAKE			
	2 Piston Dual Series Caliper		
	4 Piston Quad Series Caliper		
JCM			
	125 Europa	89 - 89	RSI RSI
	125 SR	89 - 89	RSI RSI
	240 Europa	89 - 89	RSI RSI
	240 SR	89 - 89	RSI RSI
	325 Europa	89 - 89	RSI
	325 SR	89 - 89	RSI RSI

STREET HF • HS • LS • SP
AMERICAN H.HF • H.CT • H.HS • H.LS
SCOOTER HF • CT • MS

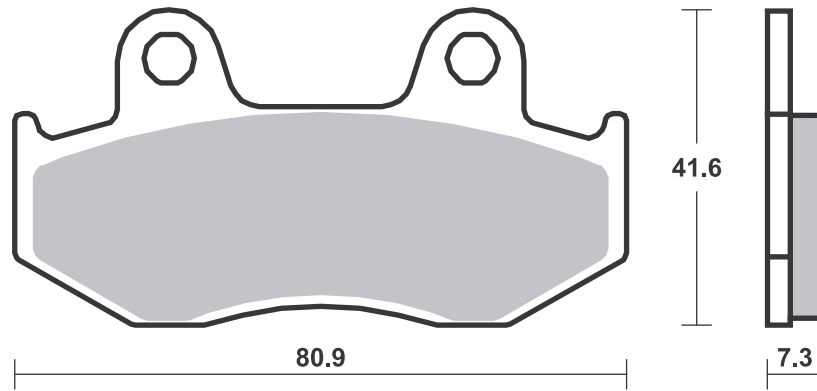
RACING
OFF ROAD
ATV

RST • DC • DCC • DS-1 • DS-2 • RQ
SI • RSI • CS
ATS • SI • RSI • PSI

Drawings 1:1

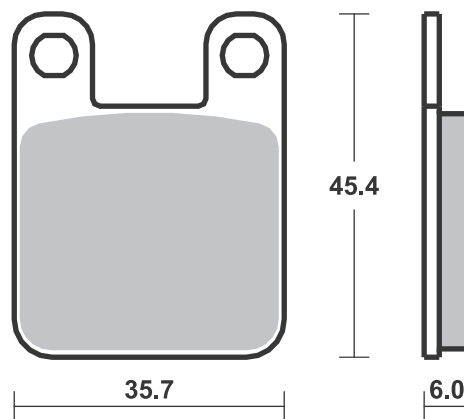
Available compounds HF • SI • RSI

SBS 558



Available compounds HF • HS • CS • SI • RSI • H.HF • H.CT • H.HS

SBS 559



Applications

SBS 559

Recommended compound



KTM			
SX	60	99 - 99	RSI
SX	65	00 - 01	RSI
MACBOR			
XC	50 510 Racing	04 - 04	RSI
XC	50 512 Racing	04 - 04	RSI
XC	50 515 R 6V	04 - 04	RSI
MALAGUTI			
	50 Fifty Evolution	91 - 91	HF
NKD	50 Dragon	06 - 09	HF
MONTESA			
	125 Cota	88 - 88	RSI RSI
	260 Evasion	92 - 92	RSI
	304 Cota	88 - 88	RSI RSI
	307 Cota	89 - 89	RSI RSI
	307 Cota Trial	88 - 89	RSI RSI
	309 Cota	89 - 90	RSI
	310 Cota	89 - 92	RSI
	311 Cota Trial	92 - 92	RSI
	315 Cota R	97 - 04	RSI RSI
	335 Cota	87 - 91	RSI RSI
M7	360 Enduro	85 - 85	HF
MORBIDELLI			
	125 cc	76 - 76	HF HF
MOTORHISPANIA			
RYZ	125 Arena Enduro	05 - 07	HF HF
PERFORMANCE MACHINE			
	125 X 2		
	125 X 4S		
	125 X 4SL		
PEUGEOT			
XPS	125 CT	06 - 07	HF HF
PUCH			
	50 Condor	90 - 90	HF
TZX	50	92 - 92	HF
	75 Cobra	85 - 85	HF



RIEJU			
	50 Drac	97 - 97	HF HF
	50 FD4 Super		
	Marathon	85 - 85	HF
	50 Tangoo	10 - 12	HF
RR	50 , Supermotard	96 - 05	HF HF
RS1	50	92 - 05	HF
RV	50	80 - 80	HF
	75 K6, LC Strada	87 - 87	HF
	75 P6, LC Strada	87 - 87	HF
MR	80 C, E	88 - 90	HF
MR	80 Cross	87 - 87	HF
MR	80 Enduro	87 - 87	HF
RST	80	91 - 93	HF HF
	125 Tango	06 - 12	HF
	125 Tango Pro	08 - 08	HF
MRX	125	03 - 08	HF HF
MRX	125	03 - 08	HF
RR	125	97 - 99	HF HF
RS3	125	10 - 13	HF
SMX	125	03 - 07	HF HF
SMX	125	03 - 07	HF
	250 Tango	08 - 15	HF
SCORPA			
TY-S	115 F Trial	06 - 06	HF
TY-S	125 F Trial	06 - 08	HF
SHERCO			
	80 0.8	01 - 03	HF HF
	125	02 - 02	HF
	125 City Corp 4T		
	Enduro	03 - 07	HF
	125 City Corp 4T SM	03 - 07	HF
ST	125 1.25	01 - 05	HF HF
ST	200 2	01 - 01	HF HF
ST	250	99 - 00	RSI RSI
SIMSON			
	125 SM	01 - 01	HF
SJP			
	2 Piston Caliper (30-375)		
	4 Piston Caliper (30-370)		



SUZUKI			
DR	50 Big	89 - 02	HF
TOMOS			
MC	125 T	06 - 08	HF
SE	125	05 - 08	HF
SM	125 F	06 - 08	HF
YAMAHA			
TY	250 R	91 - 92	HF
TY	250 Z	93 - 96	HF HF

SBS 560

Recommended compound



ASPES			
	125 Yuma	76 - 79	HF
BETA			
	125 TS, Custom	83 - 83	HF
CAGIVA			
	650 Alazzurra	85 - 88	HF HF
FANTIC			
	125 Strada	83 - 85	HF
HP1	125 Sport	86 - 86	HF
GARELLI			
GTA	125	86 - 86	HF
TSR	125	83 - 83	HF
GILERA			
	80 TG 1, 2, 3	77 - 82	HF



GILERA			
	125 TG 1, 2, 3		
	(alu wheels)	77 - 85	HF
	125 TG1, GR1, RTX	77 - 85	HF
RV	125	86 - 88	HF
	200 T4, T4C, T4S	79 - 82	HF
GMA			
	2 Piston Caliper, small Model B		
JAYBRAKE			
	2 Piston Caliper ADC/ADCS		
KREIDLER			
	125 Mustang	83 - 87	HF
MOTO-MORINI			
	125 Strada	80 - 80	HF
	250 Strada	80 - 80	HF



MOTO-MORINI			
	350 K2	84 - 87	HF
	350 Strada	76 - 81	HF
	500 Strada	80 - 82	HF
ZUNDAPP			
KS	80 Super	83 - 84	HF
KS	125	79 - 79	HF

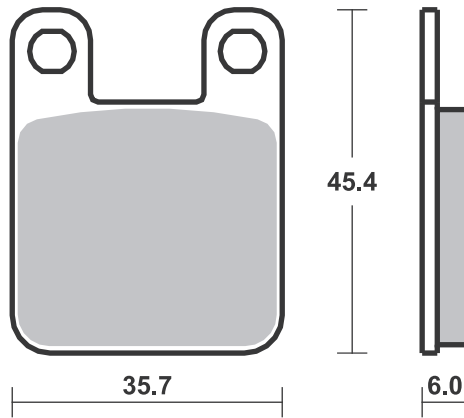
STREET HF • HS • LS • SP
AMERICAN H.HF • H.CT • H.HS • H.LS
SCOOTER HF • CT • MS

RACING
OFF ROAD
ATV

RST • DC • DCC • DS-1 • DS-2 • RQ
SI • RSI • CS
ATS • SI • RSI • PSI

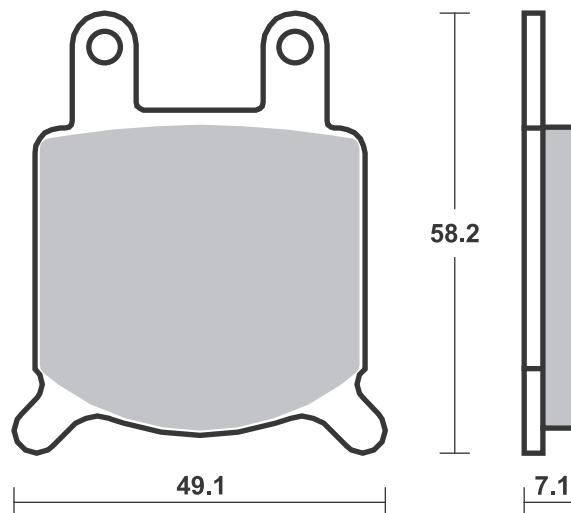
Available compounds HF • HS • CS • SI • RSI • H.HF • H.CT • H.HS

SBS 559



Available compounds HF • H.HF • H.CT

SBS 560



Applications

SBS 561

Recommended compound



HONDA			
CB	450 N	84 - 85	HF
CB	450 SC Nighthawk	82 - 82	HF
CB	650 SCC Nighthawk	82 - 82	HF
VT	700 C Shadow	84 - 86	HF
VT	750 C	83 - 85	HF

SBS 562

Recommended compound



HONDA			
ATC	200 X	83 - 85	SI
ATC	250 R	82 - 84	SI
ATC	250 X	85 - 85	SI
ATC	350 X	85 - 89	SI

SBS 566

Recommended compound



APRILIA			
RS-4	125 (J.Juan cal.)	11 - 19	HS
RS	250	95 - 96	HF
BETA			
	125 Jonathan	99 - 05	HF
	350 4.0 Motard	04 - 06	RSI
	350 Euro	99 - 03	HF
	350 Jonathan	02 - 03	HF
	350 M4 (Brembo cal.)	06 - 07	HF
BIMOTA			
YB7	400	89 - 89	HF
	500 Vdue	97 - 00	HF
	600 Bellaria	91 - 91	HF
YB9	600 SRI	97 - 97	HF
BB1	650 Supermono	97 - 00	HF
SB7	750	96 - 88	HF
YB4	750	89 - 89	HF



BIMOTA			
1D	851 Tesi	91 - 91	HF
1D	900 Tesi	93 - 93	HF
DB2	900	92 - 00	HF
DB3	900 Mantra	97 - 00	HF
1D	906 Tesi	91 - 91	HF
	1000 Furano	92 - 93	HF
2D	1000 Tesi	04 - 06	HS
YB11	1000	97 - 00	HF
YB6	1000	89 - 89	HF
YB8	1000	90 - 90	HF
	1002 Dieci	91 - 91	HF
SB6	1100	97 - 00	HF
BORILE			
B	500 CR, MT	02 - 04	HF
BREMBO RACING CALIPERS			
Billet 20.4756.52/62, racing			



BREMBO RACING CALIPERS			
Goldline single			
pin 20.5165.55/65, road			
CAGIVA			
	125 Mito	93 - 07	HF
	125 Planet	97 - 07	HF
	125 Raptor	03 - 10	HF
	500 Mito	07 - 07	HS
	500 River	00 - 01	HF
SP	525 Mito	08 - 10	HS
	600 River	94 - 99	HF
CANNONDALE			
S	440	03 - 03	HF
DUCATI			
	400 SS, Junior	92 - 97	HF
	400 SS, Nuda	92 - 96	HF

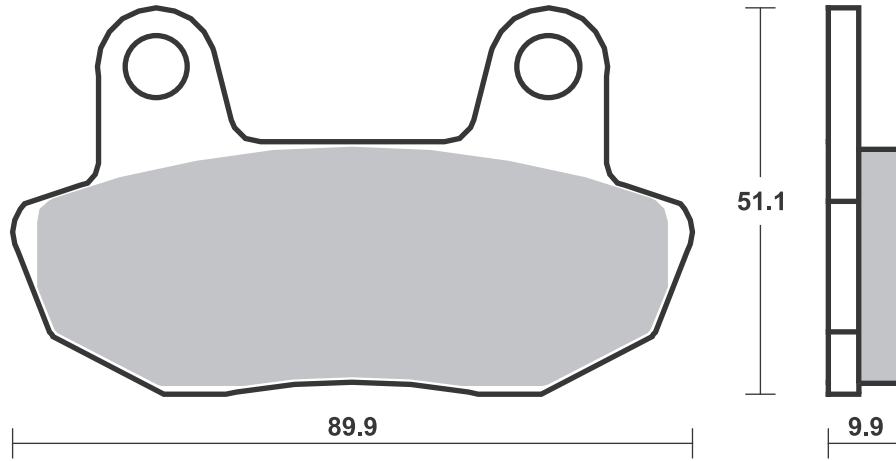
STREET HF • HS • LS • SP
 AMERICAN H.HF • H.CT • H.HS • H.LS
 SCOOTER HF • CT • MS

RACING
 OFF ROAD
 ATV

RST • DC • DCC • DS-1 • DS-2 • RQ
 SI • RSI • CS
 ATS • SI • RSI • PSI

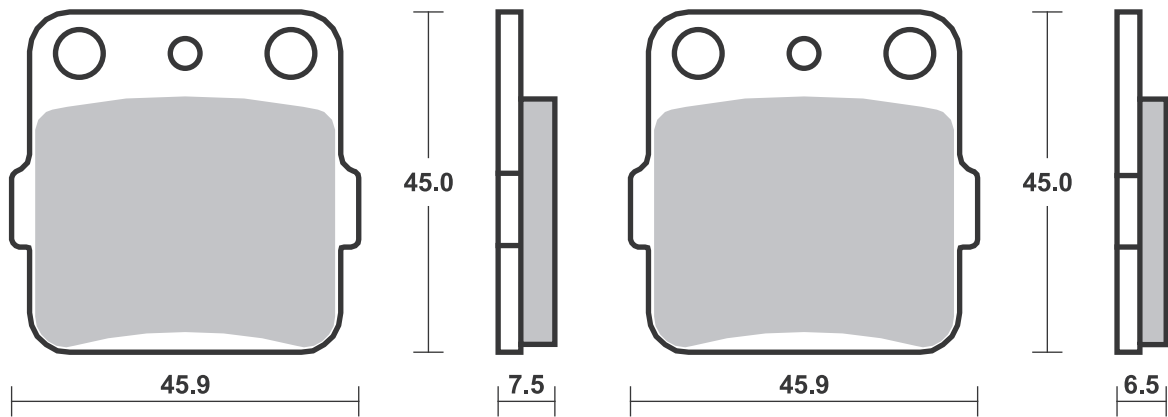
Available compounds HF

SBS 561



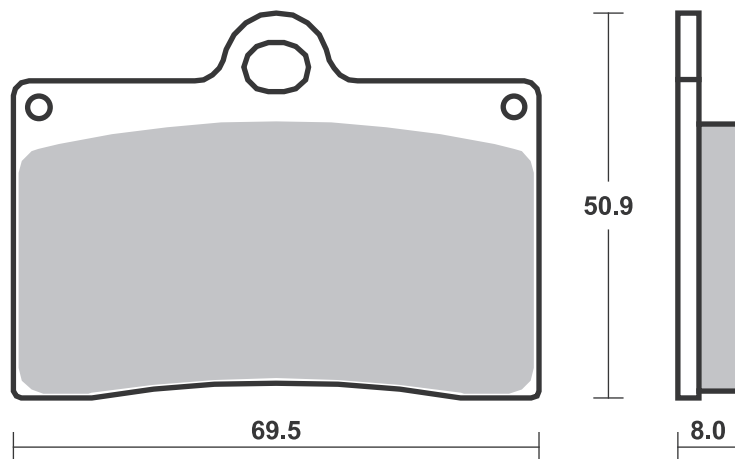
Available compounds HF • SI • RSI

SBS 562



Available compounds HF • HS • DC • RST • DCC • RSI • H.HF • H.CT • H.HS

SBS 566





DUCATI			
	502 Single	93 - 93	HF
	502 Supermono	93 - 93	HF
	600 SS Supersport	95 - 00	HF
M	600 Monster	94 - 99	HF
	748 Biposto	95 - 98	HF
	748 SP	95 - 97	HF
	750 Monster	96 - 99	HF
	750 SS	91 - 98	HF
	750 SS Supersport	95 - 99	HF
	750 SS, Carenara	92 - 98	HF
	750 SS, Nuda	92 - 92	HF
	750 Super Sport	92 - 94	HF
	851 Strada	89 - 89	HF
	851 Strada	91 - 92	HF
	851 Superbike	90 - 90	HF
	888 Roche Replica	91 - 91	HF
	888 SP V	93 - 93	HF
	888 SP4	92 - 95	HF
	888 SPO	93 - 93	HF
	888 SPS	92 - 95	HF
	888 Strada	93 - 93	HF
	888 Superbike	93 - 93	HF
	900 FE	97 - 98	HF
	900 M, IL Monster	93 - 99	HF
	900 SL	92 - 97	HF
	900 SS	90 - 94	HF
	900 SS Supersport	95 - 97	HF
	900 SSR	92 - 92	HF
907	900 I. E.	90 - 93	HF
M	900 Street Monster	94 - 99	HF
	916 Biposto	94 - 98	HF

FANTIC			
TZ	125 SM	12 - 12	HF

GASGAS			
SM	125	02 - 13	HF
SM	250	02 - 13	HF
SM	400 fse	02 - 02	HF
SM	450 fse	03 - 06	HF
SM	450 FSR	07 - 13	HF

GILERA			
	350 Saturno Bialbero	90 - 90	HF
	500 Saturno Bialbero	90 - 90	HF
	500 Saturno Piuma	90 - 94	HF

HONDA			
RS	125	95 - 03	DC
RS	250 R	93 - 93	DC

HUSQVARNA			
SM	400 R	02 - 02	HF
SM	450 R	03 - 04	HF
SM	570 R	01 - 08	HF

INDIAN			
	1700 Chief Blackhawk	11 - 13	H.HS
	1700 Chief Bomber	10 - 13	H.HS
	1700 Chief Classic	10 - 13	H.HS
	1700 Chief Dark Horse	10 - 13	H.HS
	1700 Chief Deluxe	09 - 13	H.HS
	1700 Chief		
	Roadmaster	09 - 13	H.HS
	1700 Chief Standard	09 - 13	H.HS
	1700 Chief Vintage	09 - 13	H.HS

ITALJET			
	900 Grifon	00 - 00	HF



J. J. COBAS			
TR1	250	85 - 85	HF

KTM			
	125 Sting	99 - 99	HF
SX	450 SM Factory		
	Replica	04 - 07	RSI
	600 Duke	93 - 94	HF
	620 Duke	96 - 98	HF
	640 Duke	99 - 02	HF
LC4	640 Supermoto	03 - 03	HF
LC4	660 SM Factory		
	Replica	02 - 02	RSI
SMC	660 Supermoto	03 - 03	HF

LAVERDA			
	650	92 - 92	HF
	668 668	96 - 97	HF
	668 Ghost, Diamante	97 - 97	HF
	750 Cup	98 - 01	HF
	750 Diamante	97 - 01	HF
	750 Ghost Strike	97 - 01	HF
	750 S Formula	97 - 01	HF
	750 S, S Carenata	97 - 01	HF
	750 Sport	99 - 01	HF
	750 Strike/Black		
	Strike	99 - 01	HF
	750 T8	98 - 01	HF
TTS	800	99 - 99	HF
JOTA	1000	95 - 95	HF

MOTO-GUZZI			
	750 Ippogrifo	97 - 97	HF
	1000 Daytona	91 - 02	HF
	1000 Quota	92 - 92	HF
RS	1000 Daytona	97 - 00	HF
V10	1000 Centauro	96 - 00	HF
	1100 California Jackal	00 - 00	HF
	1100 California Jackal		
	Basic	00 - 00	HF
	1100 California		
	Special	99 - 00	HF
	1100 Sport	96 - 04	HF
EV	1100 California	97 - 00	HF
V11	1100 Sport	97 - 00	HF

MZ			
	660 (MUZ) Skorpion		
	Cup	99 - 99	HF
	660 (MUZ) Skorpion		
	Replica	97 - 99	HF
	660 (MUZ) Skorpion		
	Sport	95 - 99	HF
	660 (MUZ) Skorpion		
	Tour	95 - 00	HF
	660 (MUZ) Skorpion		
	Traveller	99 - 00	HF

NORTON			
F-1	600	90 - 90	HF
TT	600	92 - 92	HF

PGO			
	250 G-Max	06 - 07	HF

REVTECH			
	Wilwood Caliper front/rear		

SACHS			
	125 X-Road	05 - 07	HF
XTC	125	99 - 07	HF



SACHS			
XTC-N	125	99 - 07	HF
	500 MadAss	05 - 08	HF
	650 Roadster V1.6	01 - 05	HF
	800 B-805	02 - 04	HS
	800 Roadster V2	00 - 05	HF
	800 S-805	03 - 04	HS

TM			
SMR	125	05 - 05	RSI
SMF	400 F	02 - 02	RSI
SMR	400 F	03 - 03	RSI
SMR	450 F	04 - 04	RSI
SMX	450 F	03 - 03	RSI
SMR	530 F	03 - 03	RSI
SMX	600 F	03 - 03	RSI

VOR			
SM	400	02 - 02	RSI
SM	450	02 - 04	RSI
	500 492 Super		
	Motard	00 - 01	HF
SM	530	02 - 04	RSI

VOXAN			
	1000 Cafe Racer	01 - 06	HS
	1000 Roadster	01 - 06	HS

YAMAHA			
TZR	250 R	94 - 94	HF
SZR	660	96 - 01	HF

STREET HF • HS • LS • SP
AMERICAN H.HF • H.CT • H.HS • H.LS
SCOOTER HF • CT • MS

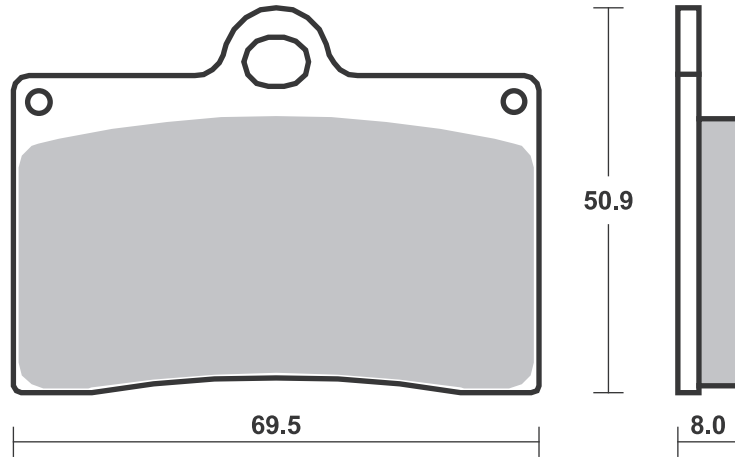
RACING
OFF ROAD
ATV

RST • DC • DCC • DS-1 • DS-2 • RQ
SI • RSI • CS
ATS • SI • RSI • PSI

Drawings 1:1

Available compounds HF • HS • DC • RST • DCC • RSI • H.HF • H.CT • H.HS

SBS 566



Applications

SBS 570

Recommended compound



YAMAHA			
FZR	50	90 - 91	HF
TZR	80	89 - 91	HF
RD	125 LC	85 - 87	HF
TZR	125	87 - 88	HF
TZR	125	89 - 92	HF
TZR	125 R	94 - 04	HF
SDR	200	88 - 89	HF
FZ	250 R	85 - 85	HF
FZR	250	87 - 88	HF
FZR	250 R	89 - 99	HF
FZX	250 Zeal	91 - 92	LS
R1-Z	250	90 - 92	HF
RZ	250 RR	88 - 88	HS LS
RZR	250	90 - 90	HS LS
SRX	250	84 - 90	HF
SRX	250 T, TC	87 - 87	HF
TDR	250	88 - 92	HF
TZR	250	87 - 92	HF



YAMAHA			
RD	350 LC	85 - 85	HF HF
RD	350 LC, F	85 - 90	HS LS
RD	350 R	91 - 95	HS LS
RZ	350	86 - 88	HS LS
FZ	400 N	87 - 87	HF
FZ	400 R	85 - 85	HF HF
FZR	400	87 - 87	HF
FZR	400	88 - 90	LS
FZR	400 A	90 - 90	LS
FZR	400 R	91 - 94	LS
SRX	400	85 - 87	HF
XJ	400 Diversion	91 - 93	LS
RD	500 LC	84 - 85	HF
RZ	500	84 - 86	HF
FZ	600 S, SC	86 - 89	HF
FZS	600 Fazer	98 - 03	LS
FZS	600 S Fazer	01 - 03	LS
SRX	600	86 - 87	HF HF



YAMAHA			
SRX	600	90 - 99	LS
XJ	600 N	91 - 03	LS
XJ	600 S Diversion	91 - 03	LS
FZ	750 Genesis	86 - 86	HF

SBS 571

Recommended compound



HONDA			
CBX	400 Custom	88 - 88	HF HF
CBX	400 F	85 - 86	HF HF
CBX	400 F, F2, F2C	82 - 84	HF
NV	400 Custom	88 - 88	HF
VF	400 F	85 - 86	HF
VF	400 FD	83 - 85	HF
VT	400 E	83 - 86	HF
CBX	550 F, F2	82 - 86	HF

SBS 572

Recommended compound



HONDA			
CB	125 T, Superdream	82 - 83	HF
CBX	125 F	84 - 88	HF
CBX	250 S	88 - 88	HF
CN	250 Spazio	90 - 92	HF
NS	250 R	85 - 85	HF
CM	400 C	81 - 81	HF
NS	400 R	85 - 87	HS
VF	400 Integra	86 - 88	HF HF
CB	450 SC Nighthawk	83 - 86	HF
CX	500	81 - 81	HF
CX	500 Euro	82 - 84	HF HF
CX	500 Turbo	82 - 83	HF
GL	500	82 - 82	HF
GL	500 I	81 - 82	HF
CX	650 E	83 - 86	HF
VF	700 C Magna	85 - 86	HF
VF	700 F Interceptor	84 - 85	HF
CB	750 SC	82 - 83	HF



HONDA			
XLV	750 R	86 - 88	HF
CB	900 F, F2	81 - 84	HF
CBX	1000	81 - 82	HF
GL	1100 Gold Wing	82 - 83	HF
VF	1100 C	83 - 86	HF
VF	1100 S	84 - 85	HF
GL	1200 A, I Gold Wing	84 - 86	HF
GL	1200 DX Gold Wing	86 - 87	HF
GL	1200 Gold Wing	84 - 86	HF
XINGFU			
XF	150 A	97 - 97	HF

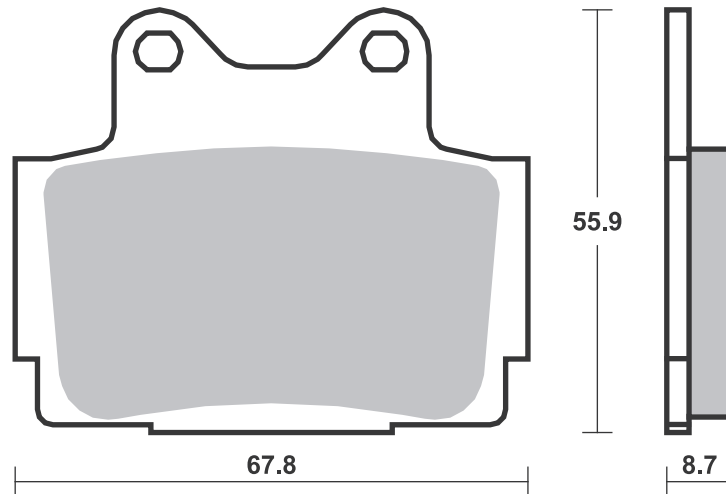
STREET HF • HS • LS • SP
 AMERICAN H.HF • H.CT • H.HS • H.LS
 SCOOTER HF • CT • MS

RACING
 OFF ROAD
 ATV

RST • DC • DCC • DS-1 • DS-2 • RQ
 SI • RSI • CS
 ATS • SI • RSI • PSI

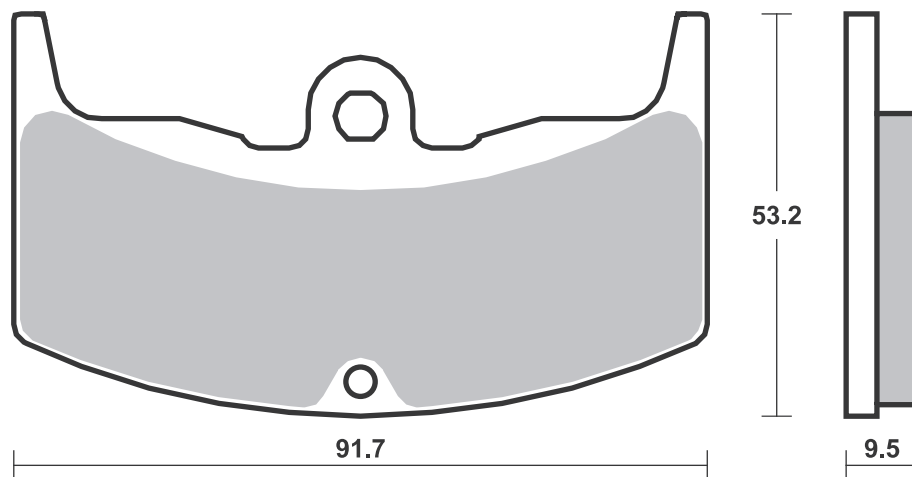
Available compounds HF • HS • LS • DCC

SBS 570



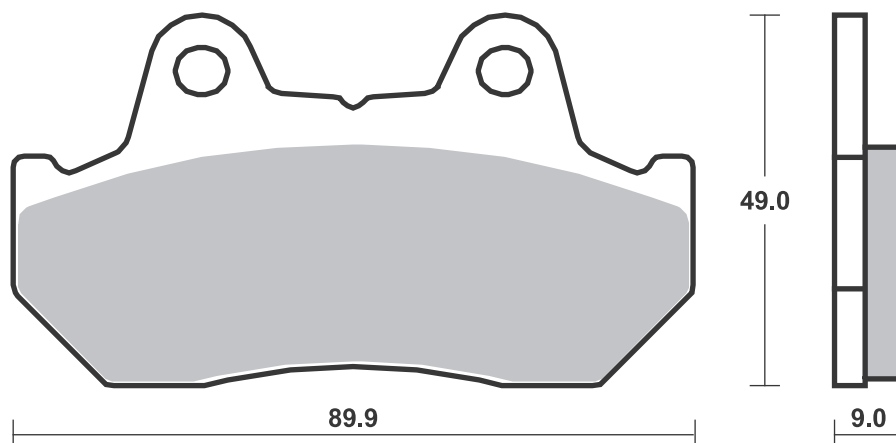
Available compounds HF

SBS 571



Available compounds HF • HS • LS • DCC

SBS 572



Brake Pad 1:1 Drawings,
 Compounds, Fitments

Applications

SBS 574

Recommended compound



APRILIA			
	50 Tuareg	86 -96	HF
	50 Tuareg Rally	90 -96	HF
	125 Strada	85 -85	HF
	125 Tuareg Wind	88 -88	HF
AF1	125	88 -88	HF
	240 Climber	89 -90	HF
	275 Climber	89 -90	HF

BETA			
	350 4.0 Motard	04 -06	RSI
ALP	350 4.0	04 -05	RSI

CAGIVA			
	50 Lucky Explorer	88 -02	HF
	80 Cocis	91 -91	HF
	125 Aletta Electra	83 -86	HF
	125 Aletta Oro	85 -85	HF
	125 Cruiser	89 -89	HF
	125 E2	86 -86	HF
	125 Elefant	81 -88	HF
	125 SST	81 -81	HF
	125 Tamanaco	87 -92	HF
	125 WSTX Aletta Rossa	83 -84	HF
N90	125	91 -98	HF
	200 Aletta Electra	83 -83	HF
	200 Cross	83 -86	HF

FANTIC			
	50 .1 Oasis	87 -87	HF
	50 .1 Raider Rally	87 -87	HF



FANTIC			
	50 Koala	90 -90	HF
	50 Oasis	90 -90	HF
	75 Oasis	89 -89	HF
	125 Raider	83 -85	HF
HP1	125 Sport	87 -87	HF

GARELLI			
	125 Tiger XLE	86 -86	HF

GILERA			
X1	125	89 -89	HF
NGR	250	85 -85	HF

JCM			
	233 Vega	88 -88	HF
	325 Europa	89 -89	RSI
	333 Vega	87 -88	HF

KTM			
SX	65	00 -03	RSI

LAVERDA			
	125 Formula	86 -89	HF
GS	125 Lesmo	86 -94	HF
LB	125 Strada, Sport	85 -85	HF

MALAGUTI			
	50 Evolution	91 -91	HF
ES	50 Dune	89 -89	HF
MDX	50	86 -87	HF
RST	50 Sport	87 -87	HF



MALANCA			
E2	80 C80	80 -80	HF
GTI	80	80 -80	HF
E2	125	80 -84	HF
E2	125 CS ob one 5N,		
	6N, Racing	80 -80	HF
E2	125 Sport	80 -80	HF
GTI	125	80 -80	HF

ZUNDAPP			
KS	80 Super	80 -82	HF

SBS 575

Recommended compound



GILERA			
	125 Apache	91 -94	HF
RC	125 Top Rally	90 -93	HF
	250 Oregon Quad	07 -11	SI
RC	600 Top Rally	90 -94	HF

YAMAHA			
YSR	50	87 -92	HF
DT	80 LC-2	85 -92	HF
RD	80 LC	83 -85	HF
TDR	80	89 -89	HF
TZR	80	92 -95	HF
YSR	80	86 -92	HF
DT	125 LC	85 -87	HF
DT	125 R, Electric	88 -03	HF
SR	125 Flame	96 -96	HF
TDR	125 R	93 -03	LS
YBR	125	06 -07	HF
YZ	125	88 -88	RSI
XC	150 Fly One	92 -99	HF
RT	180	95 -96	SI
DT	200	85 -87	HF
DT	200	89 -89	HF
IT	200	85 -85	SI
TT	200	86 -89	HF
	225 Serow	85 -87	HF
TT	225 S,T	86 -00	HF
TT-R	225	01 -04	SI
XT	225	92 -00	HF
XT	225 Serow	86 -86	HF
IT	250	85 -86	SI
TY	250 Z (Scottish)	96 -96	RSI



YAMAHA			
YTZ	250 Tri Moto	85 -86	SI
YZ	250	88 -88	RSI
XT	350	85 -96	HF
YFM	350 XT, XU Warrior	87 -88	SI
YFZ	350 Banshee	87 -89	SI
	400 Artesia	91 -92	LS
XT	400	86 -86	HF
WR	500 B	91 -91	SI
XT	500	86 -89	HF
XT	500 E (Austria)	90 -96	LS
DT	600 N	85 -85	HF
TT	600	85 -88	HF
XT	600 E	90 -03	LS
XT	600 K	91 -94	LS
XT	600 Z, Tenere	87 -90	HF
XTZ	660 Tenere	91 -98	LS

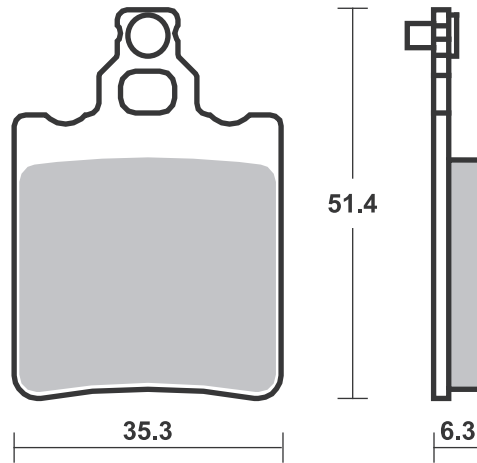
STREET HF • HS • LS • SP
AMERICAN H.HF • H.CT • H.HS • H.LS
SCOOTER HF • CT • MS

RACING
OFF ROAD
ATV

RST • DC • DCC • DS-1 • DS-2 • RQ
SI • RSI • CS
ATS • SI • RSI • PSI

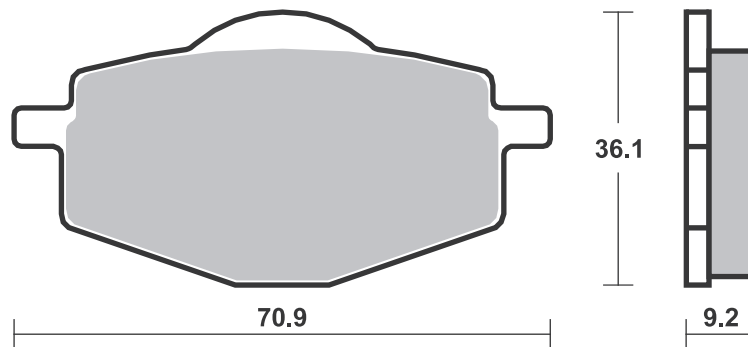
Available compounds HF • CS • SI • RSI

SBS 574



Available compounds HF • LS • SI • RSI

SBS 575



Applications

SBS 576 Recommended compound



YAMAHA			
YT	125 Tri Moto	82 - 85	HF
YT	175 Tri Moto	82 - 83	HF
YFM	200 DXS-DXW		
	Moto 4	86 - 87	HF
YFM	200 N Moto 4	85 - 89	HF
YTM	200 K-N Tri Moto	83 - 85	HF
YFM	225 Moto 4	86 - 88	HF
YTM	225 DRN, DRS Tri		
	Moto	85 - 86	HF
YTM	225 DXK, DXN Tri		
	Moto	83 - 85	HF
YFM	250	89 - 91	SI
YFM	350 ERT, ERU	87 - 88	HF
YFM	350 ERW, ERA-G	89 - 95	HF
YFM	350 FWT, FWU		
	Big Bear	87 - 88	HF
YFM	350 FWW, FWA-G		
	Big Bear	89 - 95	HF

SBS 577 Recommended compound



SUZUKI			
GSX-R	250	88 - 89	HF
GSX	400 X	86 - 89	HF
GSX-R	400	87 - 87	HF
RG	500	85 - 87	HF
RG	500 Gamma	85 - 86	HF
VS	600 GL Intruder	97 - 97	HS
GSX	650 GT	86 - 86	HF
VS	700 GLFG	86 - 87	HF
GS	750 RF	85 - 85	HF
GSX-R	750	85 - 87	HF
VS	750 Intruder	86 - 91	HF
VS	800 Intruder	91 - 99	HS
GSX	1100	85 - 85	HF HF
GSX	1100	88 - 89	HF
GSX	1100	90 - 93	LS
GSX-R	1100	86 - 88	HF
GS	1150 EG	86 - 87	HF HF
GS	1150 ES	84 - 85	HF HF



SUZUKI			
GL	1400 Cavalcade	87 - 88	HF
GV	1400 Cavalcade LXE	87 - 90	HS LS
VS	1400 GL Intruder	87 - 04	HS LS
VL	1500 Intruder LC	98 - 01	HS LS

SBS 578 Recommended compound

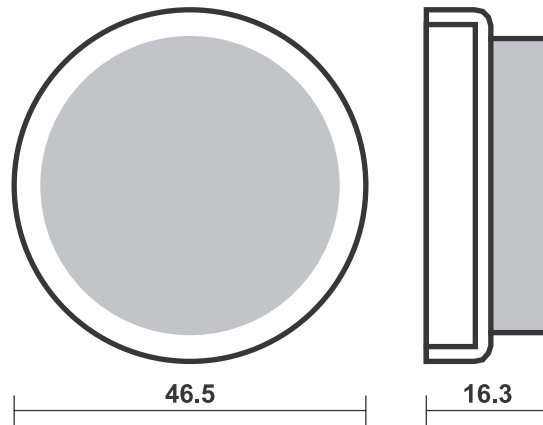


SUZUKI			
GF	250	88 - 88	HF
RG	250 Gamma	84 - 88	HF
GSX-R	400 F	85 - 86	HF

Brake Pad 1:1 Drawings, Compounds, Fitments

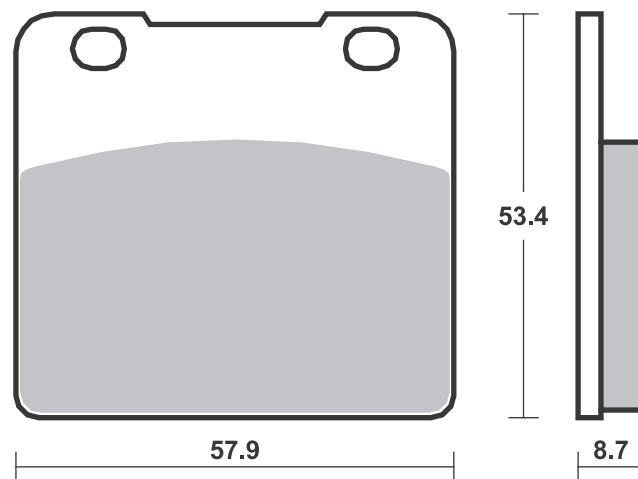
Available compounds HF • SI • RSI

SBS 576



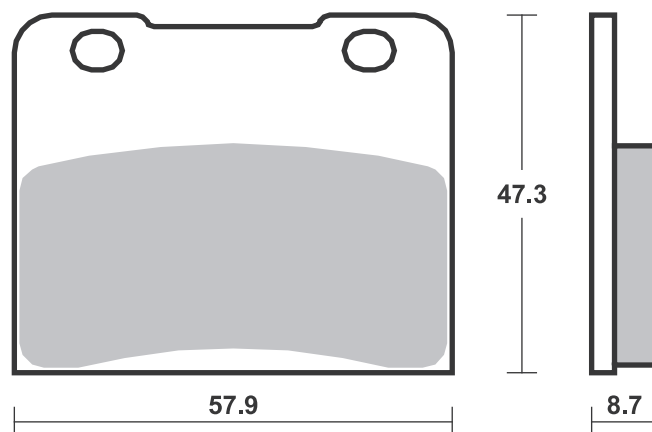
Available compounds HF • HS • LS • DCC

SBS 577



Available compounds HF

SBS 578



Applications

SBS 579

Recommended compound



HARLEY DAVIDSON			
FLT	Series	88 - 99	H.HS
XLH	Series	88 - 99	H.HS
XLH	883 Sportster	85 - 99	H.HF
XLH	1100	87 - 88	H.HS
XLH	1100 Sportster	85 - 86	H.HF
XLX	1100	86 - 86	H.HF
XLH	1200 Sportster	90 - 99	H.HS
FLHS	1340 Electra Glide Sport	90 - 90	H.HS
FLHT	1340 Electra Glide	85 - 86	H.HF
FLHT	1340 Electra Glide Classic	87 - 99	H.HS
FLHTC	1340 Electra Glide Classic	85 - 86	H.HF
FLHTC	1340 Electra Glide Classic	90 - 99	H.HS
FLHTC	1340 Ultra Classic	90 - 99	H.HS
FLST	1340 Heritage Softail	86 - 87	H.HF
FLST	1340 Heritage Softail	88 - 99	H.HS
FLSTC	1340 Heritage Softail Cl.	90 - 99	H.HS
FLSTF	1340 Fat Boy	90 - 99	H.HS
FLSTN	1340 Heritage Softail Nost.	93 - 99	H.HS
FLT	1340	84 - 85	H.HF
FLT/H	1340 Series	86 - 87	H.HS
FLTC	1340 Tour Glide Classic	85 - 86	H.HF
FLTC	1340 Tour Glide Classic	90 - 90	H.HS
FXDB	1340 Dyna Glide Daytona	91 - 99	H.HS
FXDB	1340 Dyna Glide Sturgis	91 - 99	H.HF
FXDB	1340 Sturgis	91 - 99	H.HS
FXDL	1340 Dyna Low Rider	93 - 99	H.HS
FXDWG	1340 Dyna Wide Glide	93 - 99	H.HS
FXE	1340	85 - 86	H.HF
FXLR	1340 Low Rider Custom	87 - 99	H.HS
FXR	1340	87 - 88	H.HS
FXR	1340 Super Glide	85 - 86	H.HF
FXR	1340 Super Glide	90 - 99	H.HS
FXRD	1340 Sport Glide GTE	85 - 86	H.HF



HARLEY DAVIDSON			
FXRS	1340 Low Rider	85 - 86	H.HF
FXRS	1340 Low Rider Sport	87 - 99	H.HS
FXRS	1340 Low Rider Sport Ed.	90 - 99	H.HS
FXRS	1340 Low Rider, Convert.	90 - 99	H.HS
FXRT	1340 Sport Glide	85 - 86	H.HF
FXRT	1340 Sport Glide	90 - 99	H.HS
FXST	1340 Softail	84 - 86	H.HF
FXSTC	1340 Softail Custom	85 - 86	H.HF
FXSTC	1340 Softail Custom	88 - 99	H.HS
FXSTS	1340 Springer Softail	90 - 99	H.HS
FXWG	1340	87 - 88	H.HS
FXWG	1340 Wide Glide	85 - 86	H.HF
FLSTS/I	1450 Heritage Springer	00 - 03	H.HS
FLSTSC/I	1450 Springer Softail Classic	06 - 06	H.HS
FXSTS/I	1450 Softail	05 - 06	H.HS
FXSTS/I	1450 Springer Softail	00 - 04	H.HS
FLSTSC/I	1584 Softail	07 - 07	H.HS

SBS 580

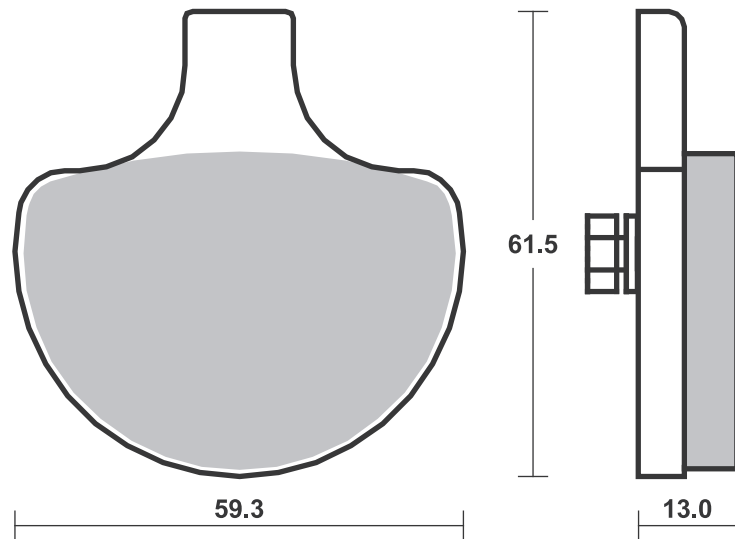
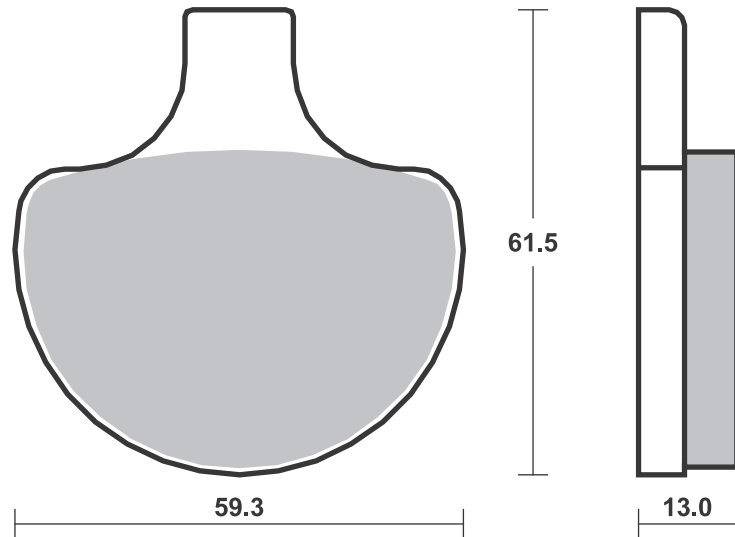
Recommended compound



YAMAHA			
YZ	125	85 - 87	SI
YZ	125	88 - 88	RSI
IT	200	86 - 86	HF
NX	250	88 - 88	HF
TT	250	87 - 92	HF
YZ	250	85 - 87	SI
YZ	250	88 - 88	RSI
TT	350	86 - 87	SI
YZ	490	85 - 90	SI
TT	600	90 - 92	HF

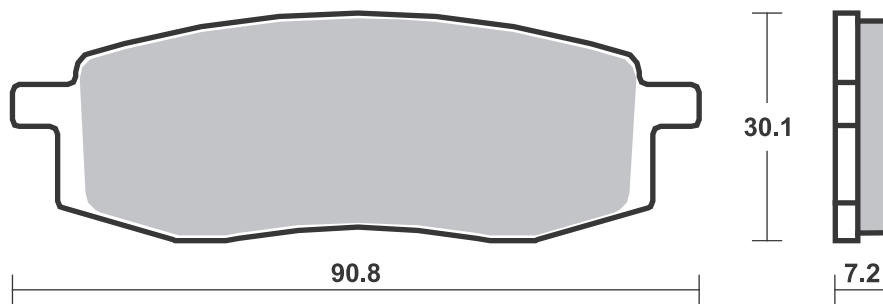
Available compounds H.HF • H.CT • H.HS

SBS 579



Available compounds HF • SI • RSI

SBS 580



Applications

SBS 581 Recommended compound



MAICO			
GM	250 Star	86 - 86	HF HF
GP	250 E	87 - 87	HF HF
GP	250 Motocross	87 - 87	HF HF
GP	400 E	87 - 88	HF HF
GP	400 Motocross	87 - 88	HF HF
GM	500 Star	86 - 86	HF HF
GP	500 E	87 - 87	HF HF
GP	500 Motocross	87 - 87	HF HF
GP	550	87 - 87	HF HF

SUZUKI			
GZ	125 Marauder	00 - 11	HF
RM	125	85 - 86	HF
VL	125 Intruder LC	00 - 08	HF
GZ	250 Marauder	00 - 08	HF
RM	250	85 - 85	HF
TU	250 X Super Classic	97 - 00	HF
VL	250 Intruder	00 - 07	HF



SUZUKI			
LS	400 Savage	87 - 91	HF
RM	500	85 - 87	HF
LS	650	05 - 05	HF
LS	650 P	86 - 88	HF
LS	650 P Savage	95 - 04	HF

SBS 582 Recommended compound



SUZUKI			
RM	250	86 - 86	HF
DR	500	89 - 89	HF
DR	600 Djebel	86 - 88	HF
DR	600 S Dakar	85 - 87	HF
SP	600 F	85 - 87	HF

SBS 583 Recommended compound



KTM			
MX	80	86 - 92	HF

Brake Pad 1:1 Drawings, Compounds, Fitments

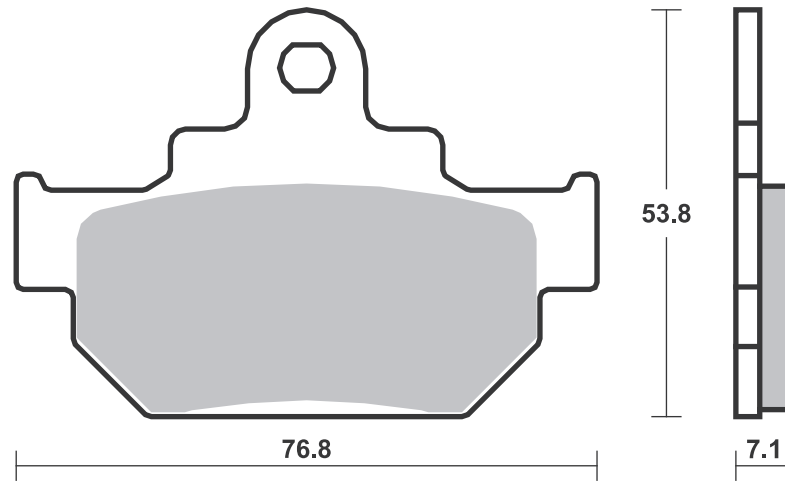
STREET HF • HS • LS • SP
AMERICAN H.HF • H.CT • H.HS • H.LS
SCOOTER HF • CT • MS

RACING
OFF ROAD
ATV

RST • DC • DCC • DS-1 • DS-2 • RQ
SI • RSI • CS
ATS • SI • RSI • PSI

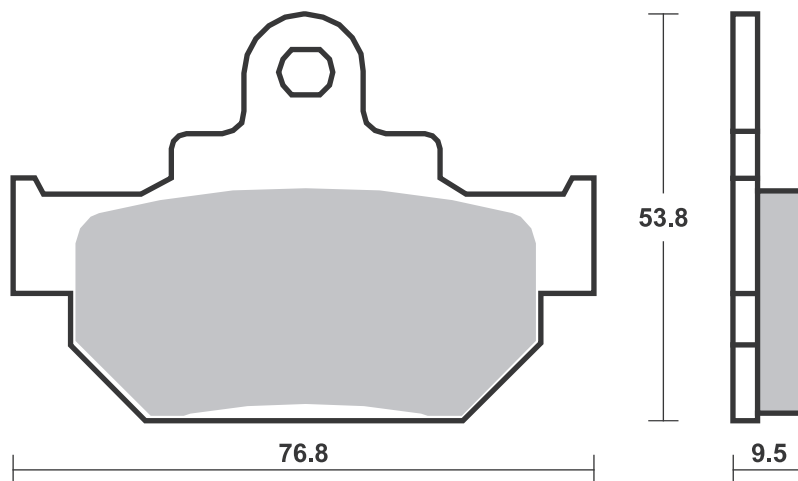
Available compounds HF

SBS 581



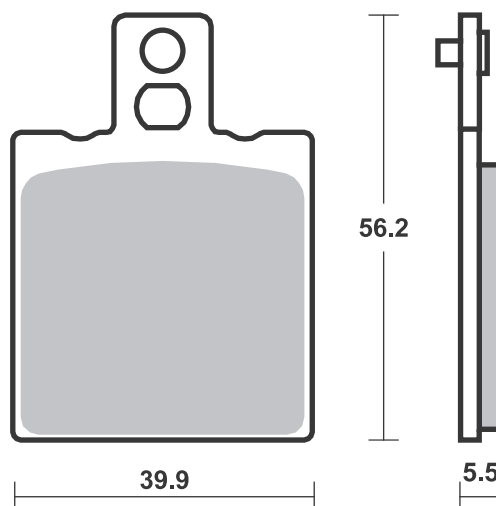
Available compounds HF

SBS 582



Available compounds HF

SBS 583



Applications

SBS 584

Recommended compound



HONDA			
CR	80 R	86 - 91	SI
CR	80 R, RB	92 - 02	RSI
CRM	80	89 - 92	HF
ATC	250 R	82 - 84	SI
TRX	250 X Fourtrax	88 - 92	SI SI
SUZUKI			
RM	125	88 - 88	RSI
LT	250	85 - 87	SI
RM	250	87 - 88	RSI
YAMAHA			
YZ	125	89 - 89	RSI
YZ	250	89 - 89	RSI
YFM	300 Warrior	89 - 89	SI
YZ	360	89 - 89	SI

SBS 585

Recommended compound



APRILIA			
RS-4	125 (AJP cal.)	11 - 19	HF
DERBI			
	125 Mulhacen	08 - 11	HF
	125 Terra	08 - 13	HF
	125 Terra Adventure	08 - 14	HF
HAO-QING			
	125 2C	02 - 02	HF
JINCHENG			
JC	125 7B	97 - 97	HF
MASH			
	125 Scrambler	13 - 17	HF
	125 Seventy	13 - 17	HF
MOTORHISPANIA			
MH7	125 Naked	08 - 14	HF
RX	125 R	08 - 14	HF
RIEJU			
	50 Spike X	08 - 09	HF HF
	125 Marathon Pro	09 - 14	HF
	125 Marathon Pro Supermotard	09 - 15	HF
SUZUKI			
GS	125 E, Katana	90 - 94	HF
GS	125 ESD	83 - 94	HF

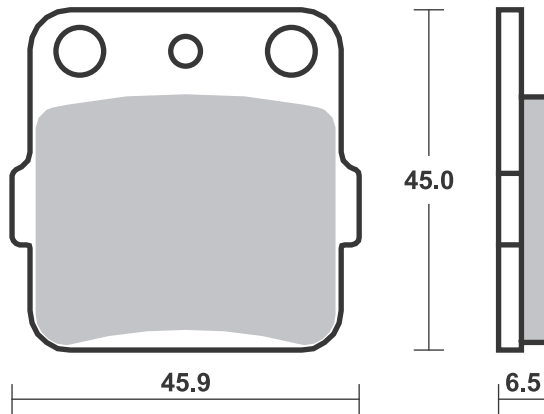
STREET HF • HS • LS • SP
 AMERICAN H.HF • H.CT • H.HS • H.LS
 SCOOTER HF • CT • MS

RACING
 OFF ROAD
 ATV

RST • DC • DCC • DS-1 • DS-2 • RQ
 SI • RSI • CS
 ATS • SI • RSI • PSI

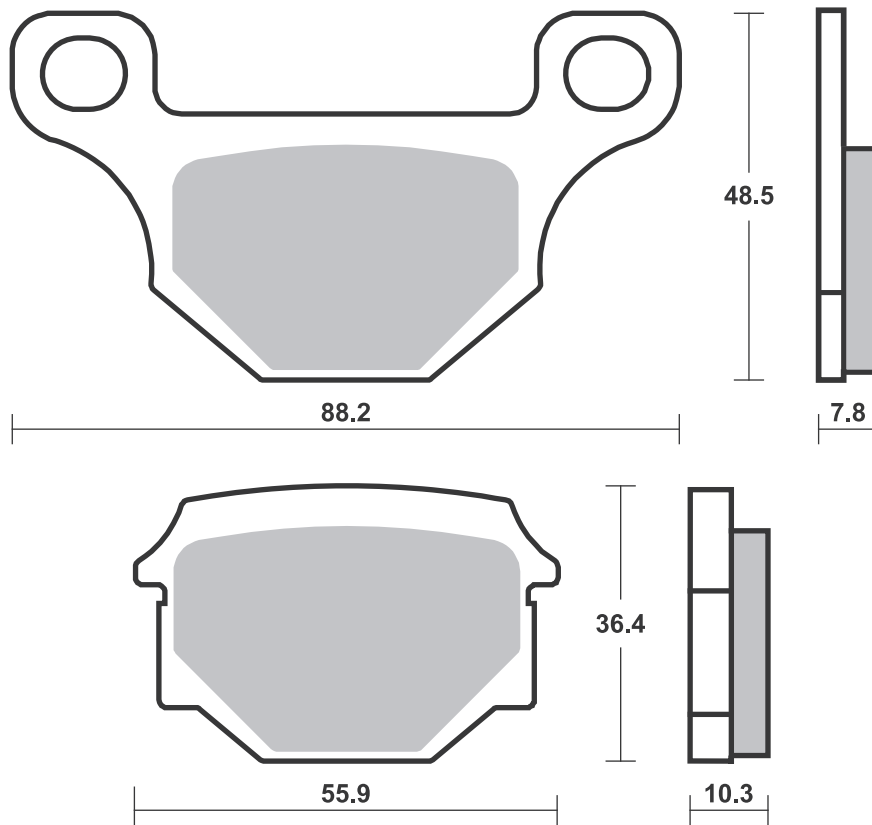
Available compounds HF • SI • RSI

SBS 584



Available compounds HF

SBS 585



Applications

SBS 586

Recommended compound



APRILIA			
RX	125	90 - 90	HF
	350 Tuareg Wind	90 - 94	HF

DERBI			
DXR	200 Quad		
	(Front disc)	04 - 07	SI
DXR	200 Quad		
	(Front drum)	04 - 05	SI
DXR	250 Quad		
	(Front disc)	04 - 07	SI
DXR	250 Quad		
	(Front drum)	04 - 05	SI

GASGAS			
	125 Enducross	93 - 93	SI

HUSABERG			
	all models	89 - 98	SI
	350	91 - 92	SI
	500	91 - 98	SI
	501 Enduro	91 - 94	SI
	600 Enduro	91 - 94	SI

HUSQVARNA			
WRK	125	90 - 90	SI
WRK	240	90 - 90	SI
TE	350 Enduro	90 - 90	SI
	510	90 - 90	SI

KAWASAKI			
KMX	125	86 - 02	HF



KAWASAKI			
KX	125	86 - 86	RSI
KX	125	87 - 88	SI
KMX	200	88 - 90	HF
	250 Estrella	92 - 99	HF
KL	250 Super Sherpa	00 - 02	SI
KX	250	86 - 86	RSI
KX	250	87 - 88	SI
KXT	250 Tecate	85 - 86	SI
ZR	250 Balius	91 - 95	HF
ZZR	250	90 - 01	LS
EX-4	400	95 - 95	HF
KLE	400	91 - 94	LS
ZR	400 Xanthus		
	(ZR 400D1)	92 - 95	LS
EX	500	94 - 96	LS
EX	500 Ninja	94 - 97	LS
GPZ	500	95 - 96	HF
GPZ	500	97 - 04	LS
GPZ	500 S (Austria)	94 - 01	LS
KL	500 Tengai (Austria)	89 - 91	LS
KLE	500	91 - 07	LS
KLR	500 (Austria)	87 - 88	HF
KX	500	86 - 86	RSI
KX	500	87 - 88	SI
KLR	650	87 - 94	SI
KLR	650	95 - 04	LS
KLR	650 Tengai	89 - 92	LS

KTM			
GS	125	89 - 90	SI
GS	125	92 - 97	SI



KTM			
	250 GS, EXC,		
	Enduro Models	91 - 91	SI
GS	250	89 - 90	SI
EXC	300	93 - 96	SI
MX	300	90 - 90	SI
MX	300	92 - 92	SI
LC4	350	92 - 95	SI
LC4	400	93 - 02	SI
LC4	600 Six Days	92 - 92	SI

LAVERDA			
	700 El Cid	90 - 90	HF

MAICO			
	all models	91 - 91	SI

YAMAHA			
YFM	90 RY Raptor	09 - 15	SI
YFM	300 Grizzly	12 - 13	SI

SBS 587

Recommended compound



SUZUKI			
RG	80	85 - 87	HF
RG	80 Gamma	88 - 93	HF
RG	125 Gamma	85 - 90	HF

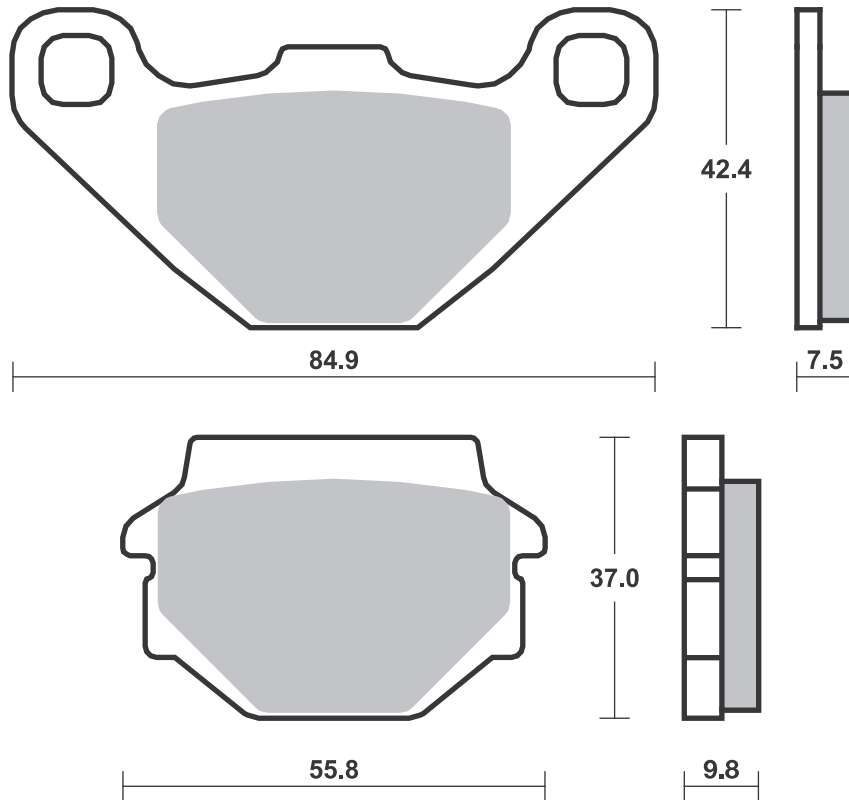
STREET HF • HS • LS • SP
AMERICAN H.HF • H.CT • H.HS • H.LS
SCOOTER HF • CT • MS

RACING
OFF ROAD
ATV

RST • DC • DCC • DS-1 • DS-2 • RQ
SI • RSI • CS
ATS • SI • RSI • PSI

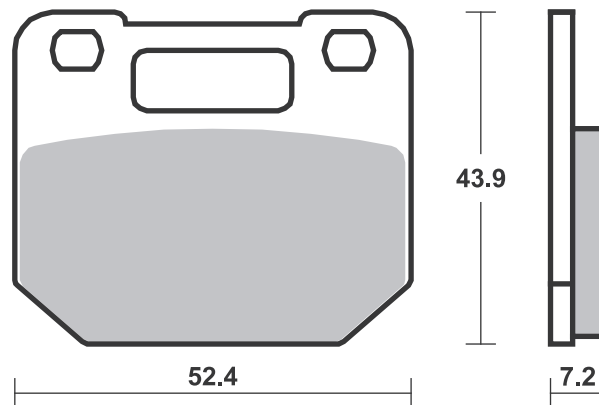
Available compounds HF • LS • SI • RSI

SBS 586



Available compounds HF

SBS 587





APRILIA			
	125 Red Rose	89 - 89	HF
	125 Tuareg	86 - 86	HF
ETX	125	84 - 86	HF
ETX	125 Tuareg	86 - 87	HF
MX	125 Cross	85 - 85	HF
	250 Tuareg Rally	86 - 86	HF
	350 Tuareg	86 - 86	HF
	350 Tuareg Wind	87 - 87	HF
ETX	350	85 - 86	HF
	600 Tuareg	86 - 87	HF
ETX	600	86 - 92	HF
NA	850 Mana GT, ABS	09 - 13	HF
NA	850 Mana, ABS	08 - 11	HF

CAGIVA			
	125 Blues	87 - 85	HF
	125 Roadster	94 - 97	HF
	200 Roadster	96 - 01	HF

FANTIC			
	250 Raider	85 - 85	HF

GARELLI			
	125 Tiger XLE	86 - 86	HF

GILERA			
	125 Fast Bike	88 - 89	HF
	125 KK, KR, KZ	86 - 91	HF
	125 R1, R1S	90 - 92	HF
ER	125 Rally	87 - 87	HF
MXR	125	90 - 90	HF
RRT	125 Nebraska	87 - 87	HF
RTX	125	86 - 86	HF
RX	125 Arizona Hawk	85 - 85	HF
X1	125	89 - 89	HF
XR2	125	90 - 90	HF
	200 Arizona Hawk	85 - 85	HF
	200 ER	87 - 87	HF
	200 Fast Bike	87 - 87	HF



GILERA			
	250 Arizona Rally	08 - 08	HF
	350 Dakota	85 - 85	HF
XRT	350	90 - 90	HF
	500 Dakota	86 - 86	HF
RC	600	88 - 88	HF
XRT	600	89 - 89	HF

HONDA			
CA	125 Rebel	97 - 00	HF
CLR	125 Cityfly	99 - 03	HF
CRM	125 , R	90 - 98	HF
MTX	125 Camel, Italy	88 - 98	HF
MTX	125 R, Italy	86 - 86	HF
NS	125 Italy	85 - 88	HF
NSR	125 F, R	90 - 92	HF
NSR	125 R, Italy	89 - 01	HF
NX	125 , Transcity	90 - 98	HF
RTV	125 NRS, Italy	87 - 87	HF
XL	125 R, P.D., Italy	85 - 85	HF
XL	125 R, P.D., Italy, EX	87 - 87	HF
XL	200 R, P.D., Italy	85 - 85	HF

MOTO-GUZZI			
V7	750 Racer	12 - 14	HF
V7	750 Stone	12 - 14	HF
V7 II	750 Racer	15 - 16	HF
V7 II	750 Scrambler	16 - 16	HF
V7 II	750 Special	15 - 16	HF
V7 II	750 Stone	15 - 16	HF
V7 II	750 Stornello	16 - 16	HF
V7 II	750 Stornello Ltd.		
	Edition	17 - 18	HF
V7 III	750 Anniversario	17 - 18	HF
V7 III	750 Carbon	18 - 19	HF
V7 III	750 Euro 4	17 - 19	HF
V7 III	750 Limited	19 - 19	HF
V7 III	750 Milano	18 - 20	HF
V7 III	750 Racer	17 - 20	HF
V7 III	750 Rough	18 - 20	HF



MOTO-GUZZI			
V7 III	750 Special	17 - 19	HF
V7 III	750 Stone	17 - 20	HF
V7	850 Special	22 - 23	HF
V7	850 Stone	22 - 23	HF
V7	850 Stone Fast		
	Endurance	22 - 22	HF
V7	850 Stone Special		
	Edition	23 - 23	HF
V85	850 TT	19 - 23	HF
V85	850 TT Evocative		
	Graphics	23 - 23	HF
V85	850 TT Guardia		
	d'Onore	22 - 23	HF
V85	850 TT Travel	20 - 23	HF
V9	850 Bobber	16 - 17	HF
V9	850 Bobber Sports	19 - 20	HF
V9	850 Roamer	16 - 17	HF
V9	850 X-Track	17 - 17	HF

MOTO-MORINI			
	350 Excalibur	87 - 89	HF
	350 Kanguro	88 - 88	HF
	501 Camel	88 - 88	HF
RLX	501 Excalibur	87 - 87	HF

SACHS			
	125 Roadster V2	01 - 01	HF
ZX	125	99 - 02	HF
ZZ	125	99 - 02	HF

SIMSON			
	125	01 - 01	HF
	125 RS	01 - 01	HF



YAMAHA			
YZ	65	19 - 23	RSI
YZ	80	86 - 92	SI
YZ	80	93 - 01	RSI
YZ	85 , LW	02 - 23	RSI
TT-R	125 LW	00 - 20	SI

STREET HF • HS • LS • SP
AMERICAN H.HF • H.CT • H.HS • H.LS
SCOOTER HF • CT • MS

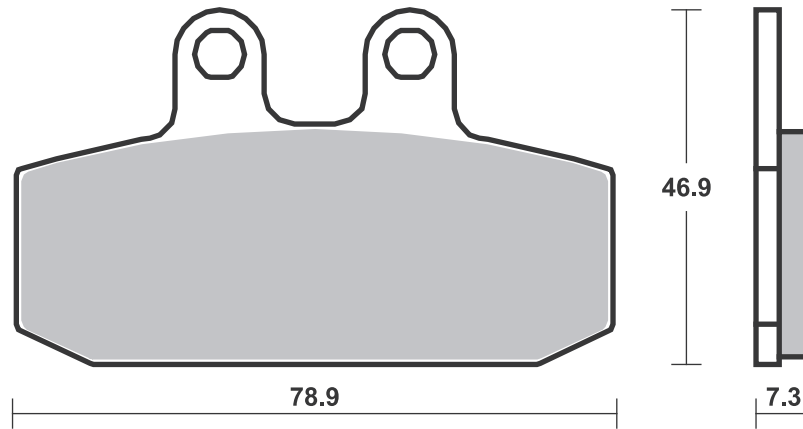
RACING
OFF ROAD
ATV

RST • DC • DCC • DS-1 • DS-2 • RQ
SI • RSI • CS
ATS • SI • RSI • PSI

Drawings 1:1

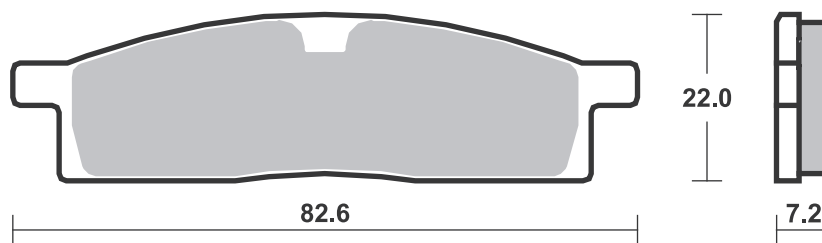
Available compounds HF

SBS 588



Available compounds HF • CS • SI • RSI

SBS 589



Applications

SBS 590 Recommended compound



YAMAHA			
FZR	250	87 - 88	HF
TDR	250	88 - 92	HF
TZR	250	87 - 88	HF
FZR	400	88 - 90	HS
SRX	400	87 - 87	HF
SRX	600	88 - 89	HF
FZ	750 Genesis	89 - 92	HS
TDM	850	91 - 95	HS
XVZ	1300 A Royal Star	96 - 07	LS
XVZ	1300 AT Royal Star		
	Tour Classic	97 - 07	LS
XVZ	1300 Royal Star		
	Boulevard	99 - 01	LS
XVZ	1300 TF Royal Star		
	Venture	99 - 01	LS
XVZ	1300 Venture Royale	86 - 89	HF
XVZ	1300 Venture Royale	90 - 95	LS
XV	1600 A Wild Star	99 - 07	LS
XV	1700 Road Star		
	Warrior	02 - 02	LS

SBS 591 Recommended compound



KAWASAKI			
KSF	250 Mojave	87 - 02	SI
KXF	250 Tecate	87 - 88	SI
KXT	250 Tecate	87 - 88	SI
KEF	300 Lakota	95 - 04	SI

SUZUKI			
LT	230	86 - 93	SI
LT	250	85 - 94	SI
LT	250	89 - 90	SI
LT	500	87 - 95	SI

Brake Pad 1:1 Drawings, Compounds, Fitments

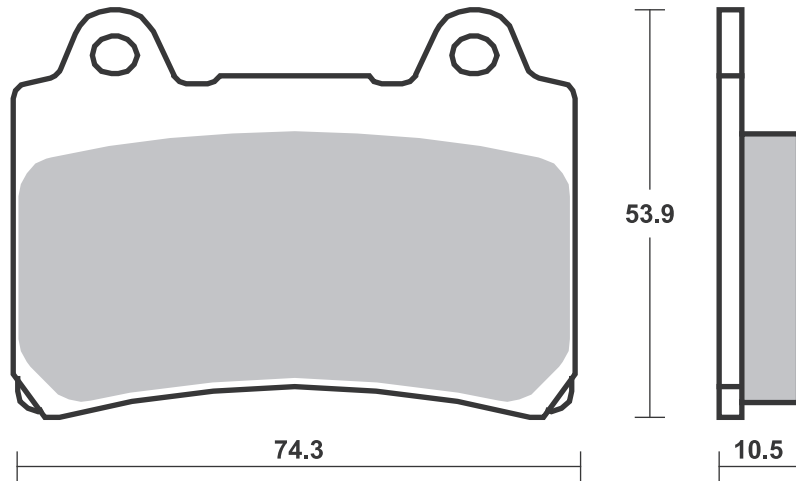
STREET HF • HS • LS • SP
 AMERICAN H.HF • H.CT • H.HS • H.LS
 SCOOTER HF • CT • MS

RACING
 OFF ROAD
 ATV

RST • DC • DCC • DS-1 • DS-2 • RQ
 SI • RSI • CS
 ATS • SI • RSI • PSI

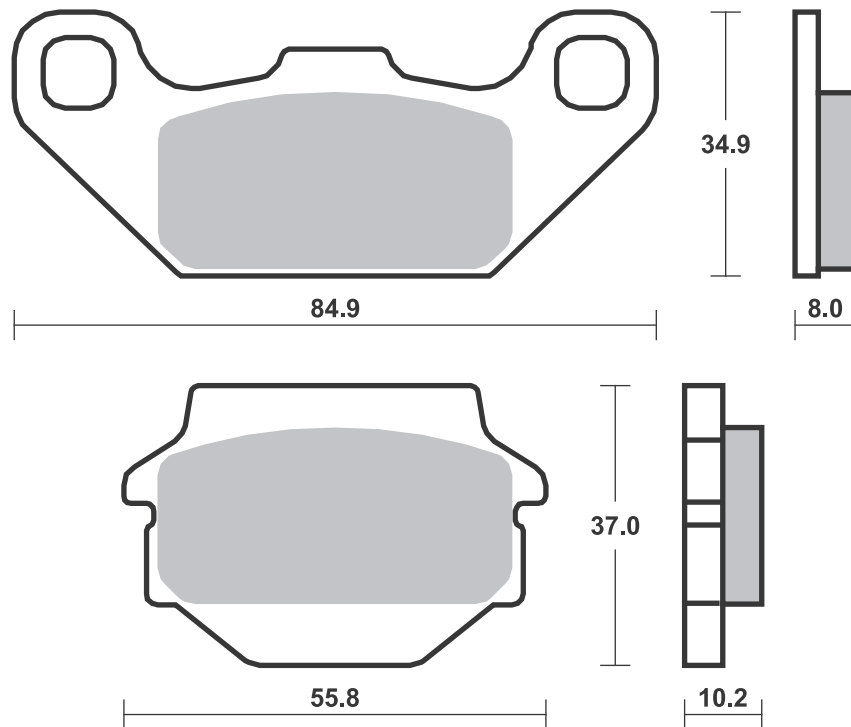
Available compounds HF • HS • LS • DCC

SBS 590



Available compounds HF • SI • RSI

SBS 591



Applications

SBS 592

Recommended compound



ARCTIC CAT			
400 DVX	04 - 08	SI	
HONDA			
CR 85 R, R Expert	03 - 12	RSI	
CRF 150 R	07 - 23	RSI	
ATC 200 X	83 - 85	SI	
ATC 200 X	86 - 87	SI	SI
TRX 250 EX Sportrax	01 - 08	SI	
TRX 250 X	08 - 13	SI	
TRX 300 EX Sportrax	01 - 08	SI	SI
TRX 300 X	09 - 09	SI	SI
TRX 400 EX Sportrax	01 - 08	SI	SI
TRX 400 Fourtrax EX	99 - 00	SI	SI
TRX 400 X	09 - 12	SI	SI
TRX 420 FA / FPA	09 - 13	SI	
TRX 420 FPE / FPM 4x4	09 - 14	SI	
TRX 450 EX Sportrax	01 - 05	SI	SI
KAWASAKI			
KX 80	88 - 00	RSI	
KX 85	01 - 23	RSI	
KX 85 II	01 - 23	RSI	



KAWASAKI			
KX 100	88 - 21	RSI	
KLX 140 , L	08 - 23	SI	
KSF 250 Mojave	87 - 02	SI	
KXF 250 Tecate	87 - 88	SI	
KXT 250 Tecate	87 - 88	SI	
KEF 300 Lakota	95 - 04	SI	
KFX 400	02 - 05	SI	
KFX 450	07 - 15	SI	
SUZUKI			
RM 100	03 - 03	RSI	
LT 230	86 - 93	SI	
LT 250	89 - 90	SI	
LT-Z 400 Quad Sport	02 - 19	SI	
RM 500	88 - 89	RSI	
DR-Z 800	88 - 90	LS	
TM			
80 Junior	96 - 00	RSI	
YAMAHA			
YZ 65	19 - 23	RSI	



YAMAHA			
YZ 80	93 - 01	RSI	
YZ 85 , LW	02 - 23	RSI	
YFS 200 R Blaster	03 - 06	SI	
YFM 250 Raptor	09 - 14	SI	
YFM 350 FXG-FXM			
	Wolverine	95 - 11	SI
YFM 350 R Raptor	04 - 14	SI	SI
YFM 350 XG,XH Warrior	95 - 96	SI	SI
YFM 350 XT, XU Warrior	87 - 88	SI	SI
YFZ 350 Banshee	87 - 06	SI	SI
YFZ 450 S	04 - 05	SI	SI
YFM 600 4x4 Grizzly	98 - 01	SI	
YFM 660 FWAP 4x4			
	Grizzly	02 - 08	SI
YFM 660 RN Raptor	01 - 09	SI	SI

SBS 593

Recommended compound



HONDA			
CBR 250 F	86 - 86	HF	
CBR 250 Hurricane	87 - 87	HF	
NSR 250 R	87 - 87	HF	
VT 250 F	88 - 90	HF	
VTR 250	90 - 90	HS	
VTZ 250	88 - 99	HF	
CB 350 S.G. (U.K. only)	87 - 90	HF	
NX 350	88 - 99	HF	
CB 400 N	86 - 86	HF	
CBR 400 F	92 - 96	HS	
CBR 400 R	87 - 87	HF	
VFR 400 R	86 - 86	HF	HF
VFR 400 R	87 - 88	HS	
CB 450 S	86 - 88	HF	



HONDA			
CBR 500 F (Austria)	87 - 90	HS	
CBR 600 F Hurricane	87 - 90	HS	
CBR 600 F, Super Sport	91 - 94	HS	
NTV 600 Revere	88 - 92	HF	
XRV 750 Africa Twin	90 - 92	HS	

SBS 594

Recommended compound



APRILIA			
350 Tuareg Wind	88 - 88	HF	
600 Tuareg Wind	88 - 88	HF	
CAGIVA			
125 Cruiser	88 - 88	HF	
350 Elephant	86 - 89	HF	
650 Elephant	86 - 87	HF	
750 Elephant Bifaro	90 - 90	HF	
750 Lucky Explorer	88 - 88	HF	
DUCATI			
350 Indiana	86 - 91	HF	
650 Indiana	86 - 89	HF	
750 Indiana	85 - 86	HF	
GILERA			
350 Dakota	86 - 89	HF	



LAVERDA			
OR 600 Atlas	86 - 90	HF	
MOTO-MORINI			
350 Excalibur	86 - 86	HF	HF
350 Indiana	88 - 88	HF	
501 New York	89 - 89	HF	
RLX 501 Excalibur	86 - 86	HF	HF
RLX 501 Excalibur	88 - 89	HF	
650 Indiana	88 - 88	HF	
750 Indiana	88 - 88	HF	

STREET HF • HS • LS • SP
AMERICAN H.HF • H.CT • H.HS • H.LS
SCOOTER HF • CT • MS

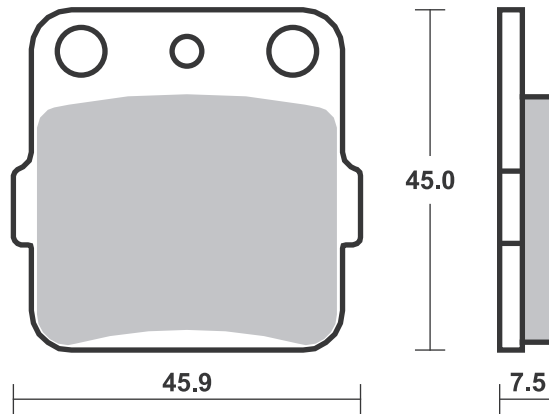
RACING
OFF ROAD
ATV

RST • DC • DCC • DS-1 • DS-2 • RQ
SI • RSI • CS
ATS • SI • RSI • PSI

Drawings 1:1

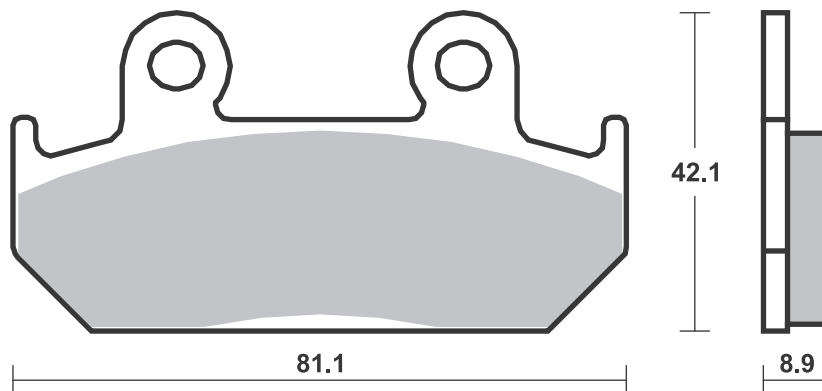
Available compounds HF • LS • CS • SI • RSI

SBS 592



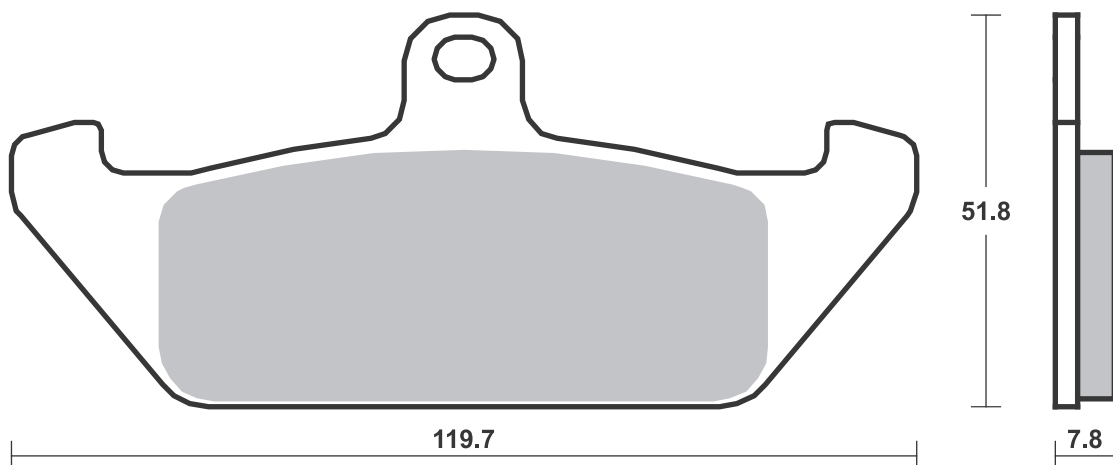
Available compounds HF • HS • RST • DCC • RQ

SBS 593



Available compounds HF

SBS 594



Applications

SBS 595

Recommended compound



BENELLI			
50 Devil	92 - 92		HF
50 Spring	92 - 92		HF
BETA			
AE 50 Four Twin	88 - 88		HF
ALP 50	91 - 00		HF
RV 50	88 - 88		HF
VRS 50	86 - 86		HF
ALP 125	90 - 90		HF
TR 125 32,33	86 - 87		HF
TR 125 34	88 - 88		HF
TR 240 33	86 - 88		HF
260 Synt	92 - 92		HF
TR 260 34	86 - 88		HF
FANTIC			
50 Trial	83 - 83		HF
125 Trial	78 - 84		HF
125 Trial Professional	87 - 87		HF HF
125 Trial Progress 1	87 - 87		HF
HP1 125 Strada	85 - 85		HF
201 Trial	85 - 91		HF
201 Trial Progress 2	87 - 87		HF
241 Trial Progress 2	87 - 87		HF
243 Trial	87 - 90		HF HF
301 Trial	85 - 91		HF
301 Trial Progress 2	87 - 87		HF
303 Trial Professional	87 - 87		HF HF
343 Trial Progress 2	87 - 87		HF HF



GARELLI			
323 Trial	86 - 86		HF
GILERA			
50 Bullit	90 - 97		HF
JCM			
125 Oxygene	89 - 89		HF
125 Week-End	89 - 89		HF
233 Vega	88 - 88		HF
240 Enduro	91 - 91		HF
240 Oxygene	89 - 89		HF
240 Week-End	89 - 89		HF
250 Trial	87 - 87		HF
250 Week-End	91 - 91		HF
325 Oxygene	89 - 89		HF
325 Week-End	89 - 89		HF
333 Vega	87 - 88		HF
MALAGUTI			
50 Fifty Full, CX, Top	85 - 85		HF
50 Fifty Mistral	90 - 95		HF
CH 50	86 - 86		HF
MGX 450 Ronco	87 - 11		HF
MONTESA			
H7 360 Enduro	86 - 86		HF
RIEJU			
50 Drag	92 - 92		HF
RS1 50	92 - 05		HF



TOMOS			
BT 50 S	89 - 89		HF
N 50 AT, BT	91 - 95		HF
CTX 80	89 - 89		HF

SBS 596

Recommended compound



MALAGUTI			
MDX 50 Gold Enduro	87 - 87		HF
MLX 50 Enduro	87 - 87		HF
MOTO-GUZZI			
NTX 750	90 - 93		HS
YAMAHA			
RT 180	90 - 93		HF
TT 600	89 - 89		HF
XT 600 Z	86 - 88		HF
XT 600 Z, Tenere	87 - 90		HF

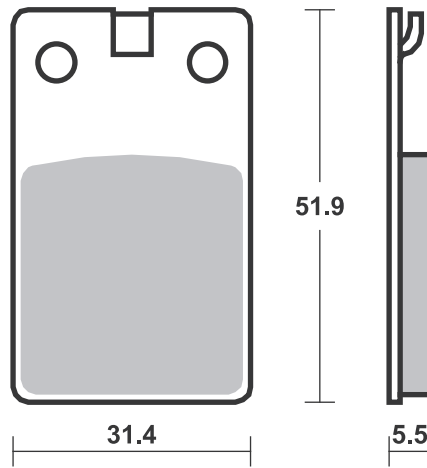
STREET HF • HS • LS • SP
AMERICAN H.HF • H.CT • H.HS • H.LS
SCOOTER HF • CT • MS

RACING
OFF ROAD
ATV

RST • DC • DCC • DS-1 • DS-2 • RQ
SI • RSI • CS
ATS • SI • RSI • PSI

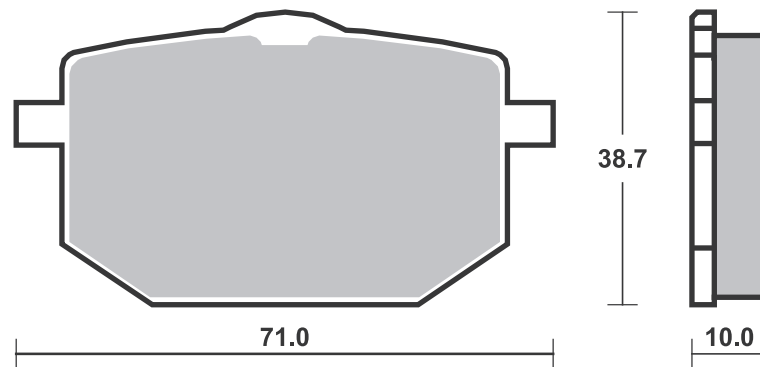
Available compounds HF

SBS 595



Available compounds HF • HS

SBS 596



SBS 597 Recommended compound



HYOSUNG			
GT	250 Comet	02 -02	HS
	600 Comet	02 -02	HS

KAWASAKI			
EX	250 R Ninja	88 -07	HF
GPX	250 R	88 -91	HF
ZR	250 Balius	91 -95	HF
ZZR	250	90 -01	HS
	400 Eliminator	94 -95	HS
EX-4	400	95 -95	HF
GPX	400	87 -87	HF
GPZ	400 R	89 -89	LS
GPZ	400 S	88 -90	HF
KLE	400	91 -94	HS
ZZR	400	90 -94	LS
ER-5	500	97 -00	HS
EX	500	87 -89	HF
EX	500	90 -93	HS
EX	500 Ninja	94 -97	HS
GPX	500 R (Austria)	88 -93	HF HF
GPZ	500 S (Austria)	87 -93	HF
KL	500 Tengai (Austria)	89 -91	HS
KLE	500	91 -07	HS
ZZR	500 (Austria)	90 -92	LS
ZR	550 Zephyr	90 -99	HS
GPX	600 R	88 -93	HF HF
GPX	600 R	94 -96	HS LS
GPZ	600 R	94 -94	HS LS
ZL	600 B2 Eliminator	95 -98	HS
ZX	600 Ninja	90 -93	LS
ZX	600 Ninja R	88 -97	HS LS

KAWASAKI			
ZX-6R	600 (ZX6)	90 -93	LS
ZZR	600	90 -92	LS
KLR	650 Tengai	89 -92	HS
GPX	750 R	87 -89	HF HF
ZR	750 Zephyr	91 -95	HS LS
GPZ	900 R Ninja	90 -96	LS
GTR	1000	94 -06	HS
ZX-10	1000	88 -90	HS LS
	1100 Zephyr	97 -02	LS
ZR	1100 Zephyr	92 -95	LS
ZZR	1100	90 -93	LS

SUZUKI			
RG	125 Wolf	92 -94	HF
	200 Wolf	92 -96	HF
	250 Across	90 -99	HF
	250 Bandit	90 -96	HS
	250 Djebel	93 -95	HF
GSX	250 S, Katana	91 -91	HS
SW1	250	92 -95	HS
GSF	400 Bandit	91 -92	HS
GS	450	90 -90	HS LS
GS	500	89 -95	HS
DR	800 S, Big	91 -95	HS
VX	800 L-P	90 -93	HS
GSX	1100	91 -93	HS
GSX	1100 G	94 -95	HS

SBS 598 Recommended compound



HONDA			
CB	450 DX	89 -92	HF HF
CB	450 N	86 -89	HF

MOTO-GUZZI			
V65	650 GT	90 -94	HF

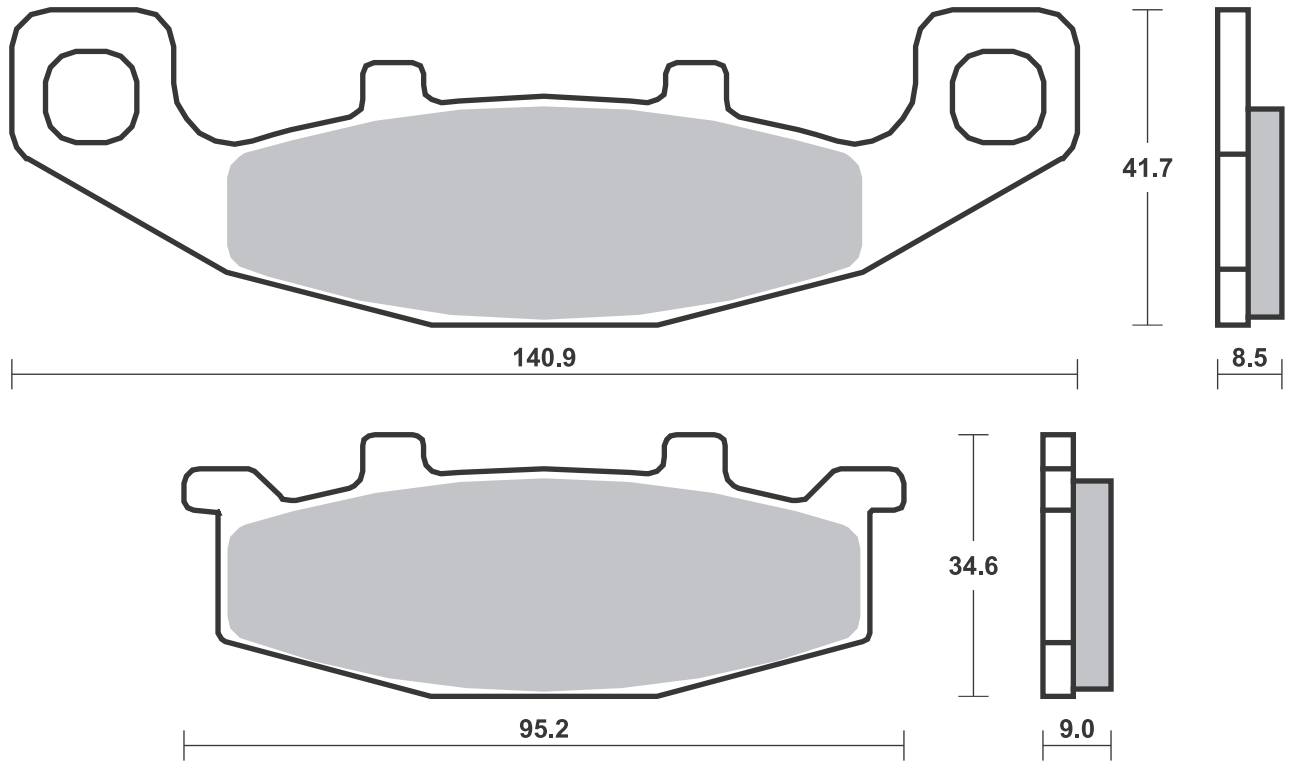
STREET HF • HS • LS • SP
 AMERICAN H.HF • H.CT • H.HS • H.LS
 SCOOTER HF • CT • MS

RACING
 OFF ROAD
 ATV

RST • DC • DCC • DS-1 • DS-2 • RQ
 SI • RSI • CS
 ATS • SI • RSI • PSI

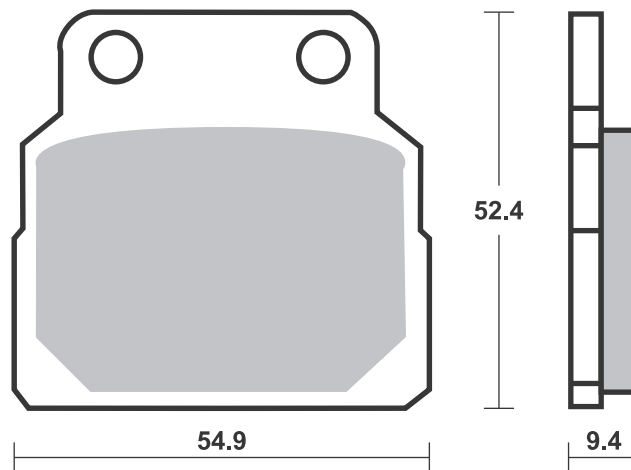
Available compounds HF • HS • LS • RQ

SBS 597



Available compounds HF

SBS 598



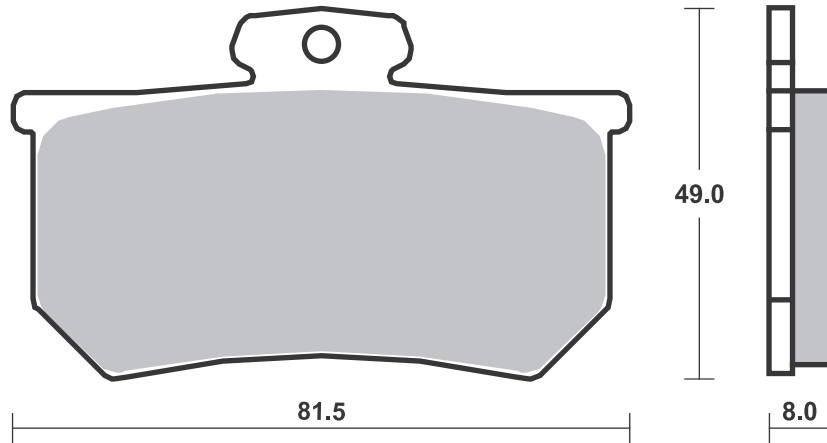
STREET HF • HS • LS • SP
AMERICAN H.HF • H.CT • H.HS • H.LS
SCOOTER HF • CT • MS

RACING
OFF ROAD
ATV

RST • DC • DCC • DS-1 • DS-2 • RQ
SI • RSI • CS
ATS • SI • RSI • PSI

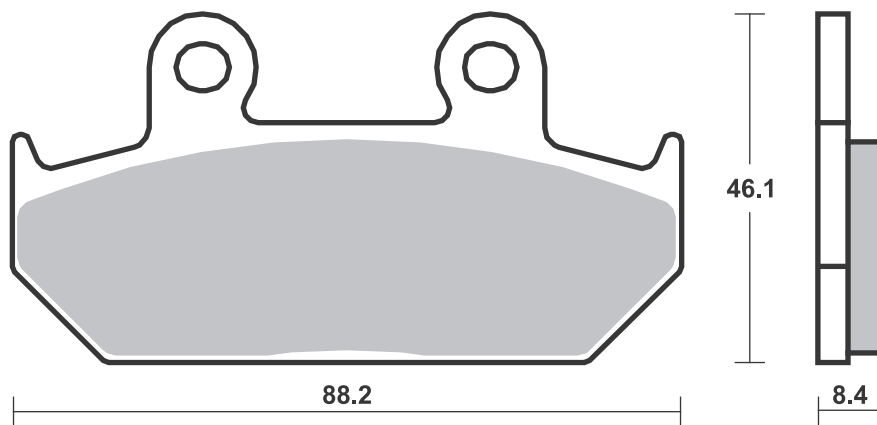
Available compounds RQ

SBS 599



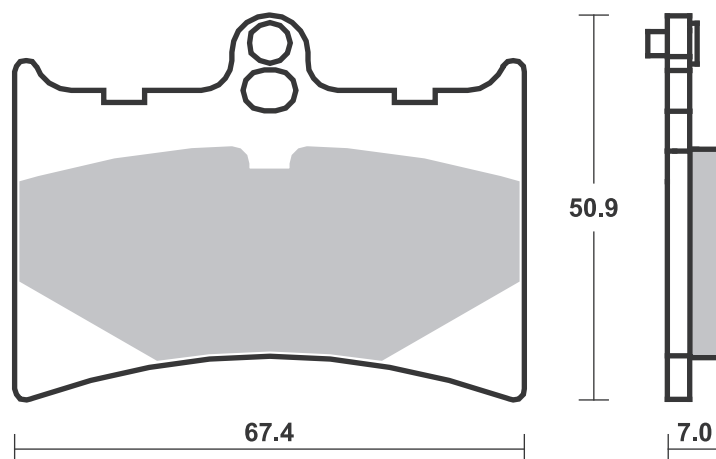
Available compounds HF • HS

SBS 600



Available compounds HF • RST

SBS 601



SBS 602

Recommended compound



KAWASAKI			
KX	125	87 - 88	HF
KX	250	87 - 88	HF
KLR	500 (Austria)	87 - 88	HF
KX	500	87 - 88	HF
KLR	650	87 - 94	HF

SBS 603

Recommended compound

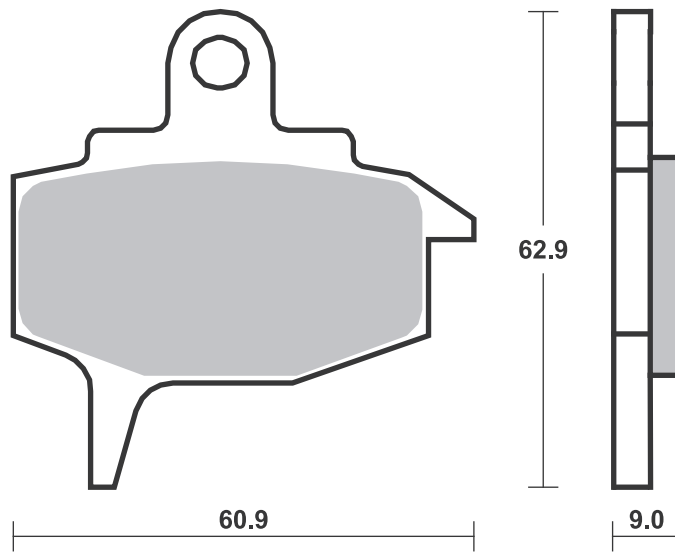
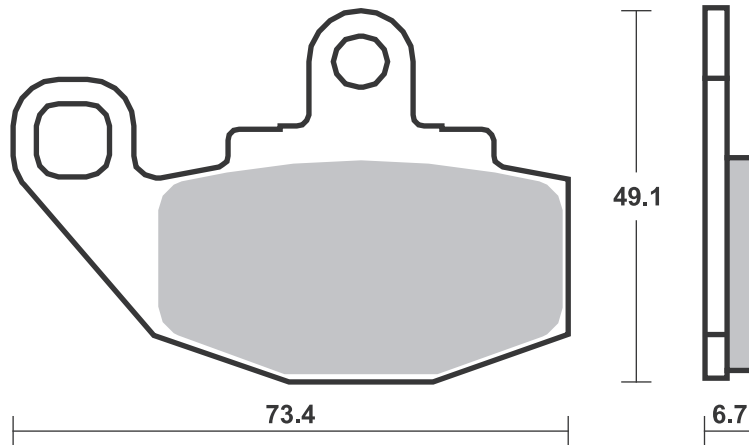


HONDA			
CRM	75 R	90 - 94	HF
CR	125 RH, RJ, RK	87 - 94	RSI
AX-1	250	90 - 90	HF
CR	250 R	87 - 94	RSI
CRM	250 R	90 - 90	HF
NX	250	88 - 90	HF
TRX	250 R	86 - 89	SI
TRX	250 X Fourtrax	87 - 87	SI
XL	250 Degree	91 - 91	HF
XHR	250 R Baja	88 - 90	SI
XR	250 L	91 - 92	HF
XR	250 R	88 - 95	SI
ATC	350 X	86 - 89	SI
CR	500 R	87 - 94	RSI
XR	600 R	88 - 92	SI

Brake Pad 1:1 Drawings, Compounds, Fitments

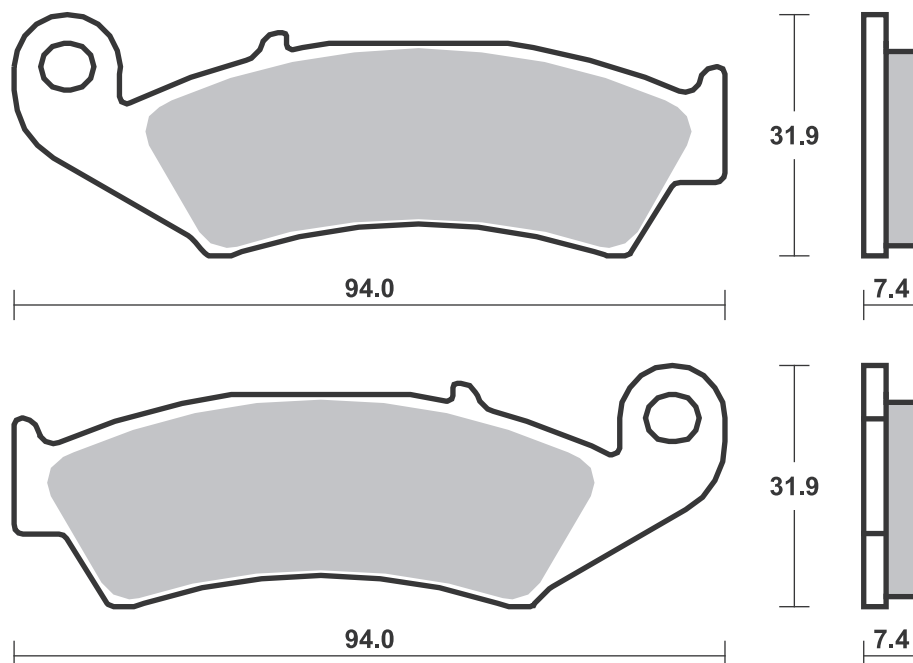
Available compounds HF

SBS 602



Available compounds HF • SI • RSI

SBS 603





AJP			
PR5	250 Enduro	09 -09	SI
PR5	250 Supermotard	09 -09	SI
PR7	650 Adventure	17 -17	HF

BIMOTA			
BBX	508 Enduro	12 -12	SI

BRACING			
Rear cross (2 piston)			

CPI			
	125 Sahel	02 -02	HF

FANTIC			
	50 Regolarna		
	Competizione	08 -09	HF

MX	50 Regolarna		
	Competizione	08 -08	RSI

MX	65 Regolarna		
	Competizione	08 -08	RSI

	80 Regolarna		
	Competizione	08 -08	HF

MX	85 Regolarna		
	Competizione	08 -08	RSI

	125 Regolarna		
	Competizione	08 -08	HF

GASGAS

EC	125	00 -06	SI
----	-----	--------	----

MC	125	03 -13	RSI
----	-----	--------	-----

SM	125	02 -13	HF
----	-----	--------	----

EC	200	00 -09	SI
----	-----	--------	----

EC	200 Hobby	07 -16	SI
----	-----------	--------	----

EC	250	00 -11	SI
----	-----	--------	----

EC	250 fse	02 -11	SI
----	---------	--------	----

MC	250	00 -13	RSI
----	-----	--------	-----

SM	250	02 -13	HF
----	-----	--------	----

EC	300	00 -11	SI
----	-----	--------	----

	400 Pampera	06 -09	SI
--	-------------	--------	----

EC	400 fse	02 -02	SI
----	---------	--------	----

SM	400 fse	02 -02	HF
----	---------	--------	----

EC	450 fse	03 -15	SI
----	---------	--------	----

EC	450 FSR	07 -16	SI
----	---------	--------	----

SM	450 fse	03 -06	HF
----	---------	--------	----

SM	450 FSR	07 -13	HF
----	---------	--------	----

EC	515 fsr	08 -16	SI
----	---------	--------	----

HM

CRE	50	06 -13	HF
-----	----	--------	----

	125 Supermotard	00 -02	HF
--	-----------------	--------	----

CRE	125 Enduro	95 -01	SI
-----	------------	--------	----

CRE	125 Supermotard	03 -03	HF
-----	-----------------	--------	----

	250 Supermotard	00 -02	HF
--	-----------------	--------	----

CRE	250 Enduro	95 -01	SI
-----	------------	--------	----

CRE	250 Supermotard	03 -03	HF
-----	-----------------	--------	----

HONDA

CRM	75 R	90 -94	HF
-----	------	--------	----

CR	80 R, RB	92 -02	RSI
----	----------	--------	-----

CRM	80	89 -92	HF
-----	----	--------	----

CR	85 R, R Expert	03 -12	RSI
----	----------------	--------	-----

NSF	100	06 -06	HF
-----	-----	--------	----

CR	125 R	95 -01	RSI
----	-------	--------	-----

CR	125 RH, RJ, RK	87 -94	RSI
----	----------------	--------	-----

CRF	230 L	08 -10	SI
-----	-------	--------	----

CRF	230 M	09 -12	SI
-----	-------	--------	----

SL	230	97 -01	HF
----	-----	--------	----

CR	250 R	87 -01	RSI
----	-------	--------	-----

XLR	250 R SPL	94 -94	SI
-----	-----------	--------	----

XR	250 L	91 -97	HF
----	-------	--------	----

**HONDA**

XR	250 R	90 -95	SI
----	-------	--------	----

XR	250 S	96 -00	HF
----	-------	--------	----

XR	300	10 -12	HF
----	-----	--------	----

XR	400 R	96 -04	SI
----	-------	--------	----

XR	400 Supermotard	00 -03	RSI
----	-----------------	--------	-----

XR	440 R	00 -03	SI
----	-------	--------	----

CR	500 R	87 -01	RSI
----	-------	--------	-----

XR	600 R	91 -00	SI
----	-------	--------	----

XR	650 L	93 -18	HF
----	-------	--------	----

XR	650 R	00 -11	SI
----	-------	--------	----

HYOSUNG

XRX	400	05 -08	HF
-----	-----	--------	----

KAWASAKI

KX	125	95 -08	RSI
----	-----	--------	-----

KLX	250	98 -07	SI
-----	-----	--------	----

KLX	250	14 -18	HF
-----	-----	--------	----

KLX	250 S	09 -14	HF
-----	-------	--------	----

KLX	250 SF	09 -10	HF
-----	--------	--------	----

KX	250	95 -08	RSI
----	-----	--------	-----

KLX	300	96 -07	HF
-----	-----	--------	----

KLX	300	19 -23	HF
-----	-----	--------	----

KLX	300 R	97 -07	SI
-----	-------	--------	----

KLX	400 R	03 -04	SI
-----	-------	--------	----

KLX	400 SR	03 -04	HF
-----	--------	--------	----

KX	500	96 -04	RSI
----	-----	--------	-----

KLX	650 R D1	96 -96	SI
-----	----------	--------	----

SHERCO

SE	450 4.5i Enduro	04 -04	SI
----	-----------------	--------	----

SUZUKI

DR	125 SM	08 -12	HF
----	--------	--------	----

RM	125	96 -09	RSI
----	-----	--------	-----

RM	250	96 -09	RSI
----	-----	--------	-----

RMX	250 X-K1	99 -99	SI
-----	----------	--------	----

DR-Z	400 S/E	00 -23	HF
------	---------	--------	----

DR-Z	400 SM	05 -23	RSI
------	--------	--------	-----

TM

MX	85	01 -12	RSI
----	----	--------	-----

EN	125 Enduro	01 -04	SI
----	------------	--------	----

MX	125	01 -04	RSI
----	-----	--------	-----

SMR	125	05 -05	RSI
-----	-----	--------	-----

EN	250 Enduro	01 -04	SI
----	------------	--------	----

EN	250 F Enduro	01 -04	SI
----	--------------	--------	----

MX	250	01 -04	RSI
----	-----	--------	-----

MX	250 F	01 -04	RSI
----	-------	--------	-----

EN	300 Enduro	01 -04	SI
----	------------	--------	----

MX	300	01 -04	RSI
----	-----	--------	-----

	400 F	01 -01	RSI
--	-------	--------	-----

	400 F Enduro	01 -01	SI
--	--------------	--------	----

SMF	400 F	02 -02	RSI
-----	-------	--------	-----

SMR	400 F	03 -03	RSI
-----	-------	--------	-----

EN	450 F Enduro	02 -04	SI
----	--------------	--------	----

MX	450 F	02 -04	RSI
----	-------	--------	-----

SMR	450 F	04 -04	RSI
-----	-------	--------	-----

SMX	450 F	03 -04	RSI
-----	-------	--------	-----

EN	530 F Enduro	01 -04	SI
----	--------------	--------	----

MX	530 F	01 -04	RSI
----	-------	--------	-----

SMR	530 F	03 -03	RSI
-----	-------	--------	-----

SMX	600 F	03 -03	RSI
-----	-------	--------	-----

SMX	660 F	04 -04	RSI
-----	-------	--------	-----

YAMAHA

WR	125	98 -02	SI
----	-----	--------	----

YZ	125	98 -02	RSI
----	-----	--------	-----

WR	250	98 -02	SI
----	-----	--------	----

WR	250 F	01 -02	SI
----	-------	--------	----

**YAMAHA**

YZ	250	98 -02	RSI
----	-----	--------	-----

YZ	250 F	01 -02	RSI
----	-------	--------	-----

WR	400 F	99 -00	SI
----	-------	--------	----

YZ	400 F	99 -99	RSI
----	-------	--------	-----

WR	426 F	01 -02	SI
----	-------	--------	----

YZ	426 F	00 -02	RSI
----	-------	--------	-----

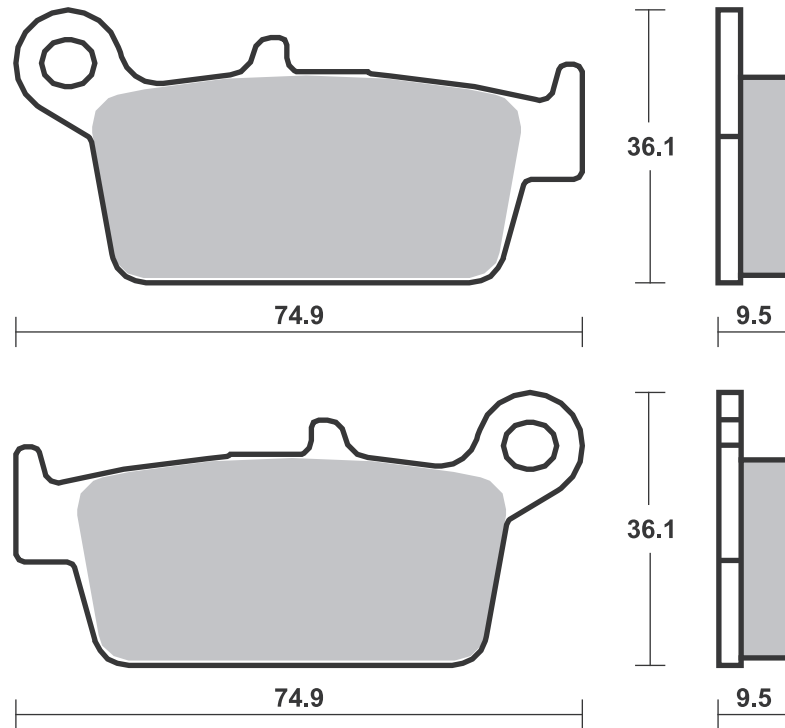
STREET HF • HS • LS • SP
AMERICAN H.HF • H.CT • H.HS • H.LS
SCOOTER HF • CT • MS

RACING
OFF ROAD
ATV

RST • DC • DCC • DS-1 • DS-2 • RQ
SI • RSI • CS
ATS • SI • RSI • PSI

Available compounds HF • RQ • CS • SI • RSI

SBS 604



Applications

SBS 605

Recommended compound



APRILIA			
	125 Tuareg	87 - 92	HF
	125 Tuareg AS	86 - 86	HF
STX	125	84 - 84	HF
ETX	350	87 - 92	HF
BETA			
RX	50	84 - 84	HF
RX	125	84 - 84	HF
GILERA			
RV	200	85 - 86	HF

SBS 606

Recommended compound



APRILIA			
ETX	125 PV	86 - 02	HF
RX	125	86 - 89	HF
TX	125	86 - 86	HF
MOTO-MORINI			
	125 KJ	84 - 88	HF
	350 Excalibur	87 - 89	HF
	350 K2	84 - 87	HF
RLX	501 Excalibur	87 - 87	HF

SBS 607

Recommended compound



APRILIA			
	50 Red Rose Classic	92 - 94	HF
	50 Tuareg	86 - 96	HF
	50 Tuareg Rally	90 - 96	HF
	125 Tuareg Wind	88 - 88	HF
	240 Climber	89 - 90	HF
	275 Climber	89 - 90	HF
BETA			
ALP	50	91 - 00	HF
MX	50 Enduro	92 - 92	HF
ALP	125	90 - 90	HF
TR	125 34	88 - 88	HF
TR	260 34	86 - 88	HF
DERBI			
	75 GPR	89 - 89	HF
GPR	75 Sport	92 - 92	HF



FANTIC			
	50 Fast	88 - 88	HF
	50 Oasis	90 - 90	HF
	75 Oasis	89 - 89	HF
GARELLI			
	50 Sahel	91 - 91	HF
MALAGUTI			
MDX	50 Gold Enduro	87 - 87	HF
MLX	50 Enduro	87 - 87	HF
PEUGEOT			
XPLD	50 AV	90 - 90	HF

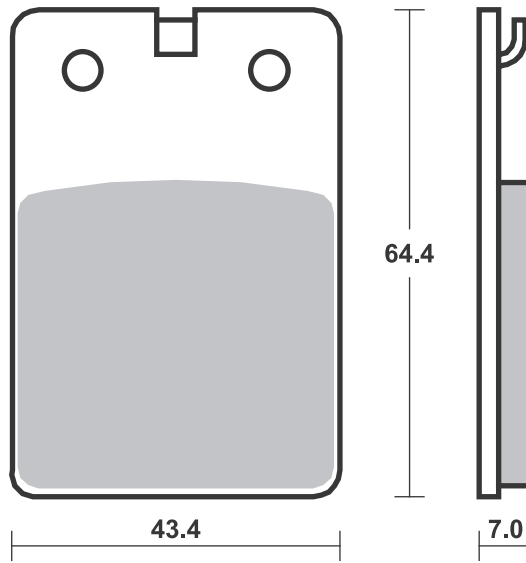
STREET HF • HS • LS • SP
AMERICAN H.HF • H.CT • H.HS • H.LS
SCOOTER HF • CT • MS

RACING
OFF ROAD
ATV

RST • DC • DCC • DS-1 • DS-2 • RQ
SI • RSI • CS
ATS • SI • RSI • PSI

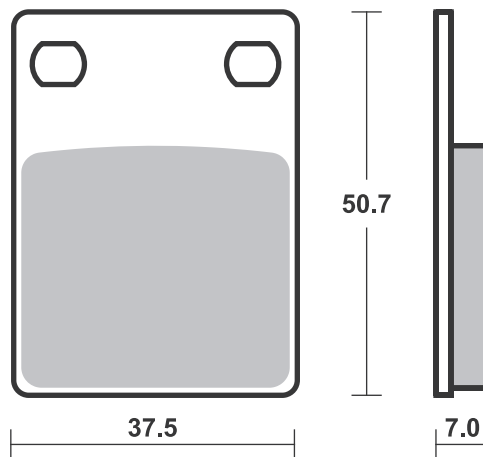
Available compounds HF

SBS 605



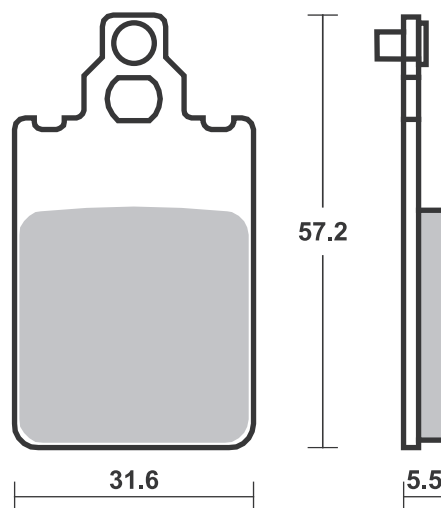
Available compounds HF

SBS 606



Available compounds HF

SBS 607



Applications

SBS 608

Recommended compound



APRILIA			
AF1	125	87 - 87	HF
AF1	125	88 - 88	HF
CAGIVA			
WMX	50	89 - 89	HF
	125 Cross	86 - 86	SI
	125 Cruiser	89 - 89	HF
	125 Freccia	89 - 89	HF
	125 Supercity	92 - 00	HF
	125 Tamanaco	87 - 92	HF
WMX	125	88 - 88	SI
	250 Cross	86 - 86	SI
WMX	250	89 - 90	SI
GILERA			
	125 Apache	91 - 94	HF
RC	125 Top Rally	90 - 93	HF
RC	600 Top Rally	90 - 94	HF
HM			
CRE	50	98 - 01	HF
HUSABERG			
	all models	89 - 92	SI
	350	91 - 92	SI
	500	91 - 98	SI
	501 Enduro	91 - 94	SI
	600 Enduro	91 - 94	SI
HUSQVARNA			
	all models TE, TC,WR,CR,AE	89 - 89	SI
CR/WR	125	91 - 91	SI
WR	125	85 - 90	SI
WRK	125	90 - 90	SI
WR	240	87 - 91	SI
WRK	240	90 - 90	SI
CR	250	91 - 91	SI
WR/XC	250	87 - 90	SI
WR	260	90 - 93	SI
TE	350 Enduro	90 - 90	SI
WR	400	87 - 88	SI
	430 Auto	87 - 87	SI
CR	430	87 - 89	SI



HUSQVARNA			
WR	430	87 - 89	SI
XC	430	87 - 88	SI
XC	500	87 - 88	SI
	510	87 - 90	SI
TC	610 Cross	91 - 91	SI
TE	610	91 - 95	SI
KRAM-IT			
ER	125	89 - 93	SI
MC	250	89 - 89	SI
ER	300	89 - 89	SI
MOTO-MORINI			
	350 Coguaro	90 - 95	HF
	350 Coguaro, New York	90 - 94	HF
	350 Dart	88 - 88	HF
RLX	350 Excalibur	90 - 92	HF
	400 Dart	89 - 89	HF
	501 Coguaro	89 - 89	HF
RLX	501 Excalibur	90 - 90	HF
YAMAHA			
DT	125 Tenere	89 - 90	HF
TDR	125 (Italy)	90 - 93	SI
ZANELLA			
TZ4	125 Patagonia (ARG)	92 - 92	HF

SBS 610

Recommended compound



HONDA			
FL	350 R Odyssey	85 - 87	HF
FL	400 R Pilot	89 - 90	HF

STREET HF • HS • LS • SP
AMERICAN H.HF • H.CT • H.HS • H.LS
SCOOTER HF • CT • MS

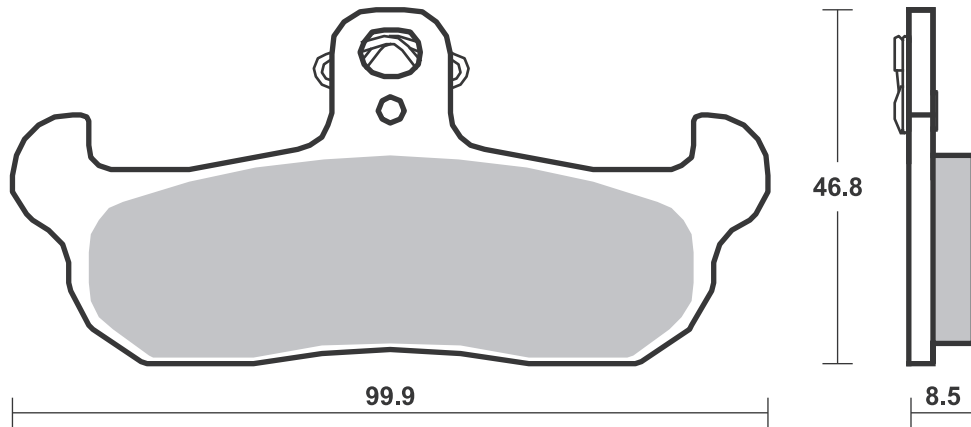
RACING
OFF ROAD
ATV

RST • DC • DCC • DS-1 • DS-2 • RQ
SI • RSI • CS
ATS • SI • RSI • PSI

Drawings 1:1

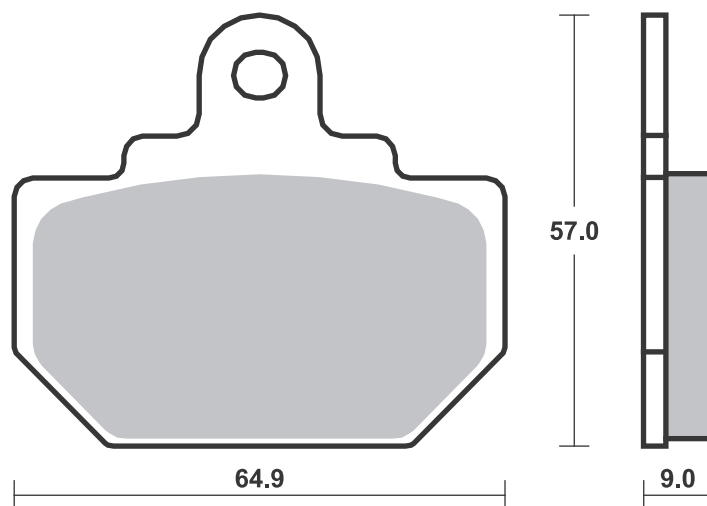
Available compounds HF • SI • RSI

SBS 608



Available compounds HF

SBS 610





APRILIA			
SX	125	18 - 22	HF
CAGIVA			
	110 Passing	94 - 94	HF
	600 Canyon	95 - 99	HS
CAN-AM			
	800 Commander	11 - 14	SI
CF MOTO			
	550 U-Force	15 - 16	SI
	550 Z-Force	15 - 16	SI
	800 Z-Force EX	15 - 15	SI
DERBI			
DXR	200 Quad		
	(Front drum)	04 - 05	SI
DXR	250 Quad		
	(Front drum)	04 - 05	SI
HONDA			
NSR	150	02 - 02	HF
HOREX			
VR6	1200	11 - 16	LS
HUSQVARNA			
	all models CR, TC,TE,WR	92 - 94	SI
HYOSUNG			
	125 Aquila	00 - 04	HF
KAWASAKI			
KLX	125	10 - 14	HF
KLX	125 D-Tracker	10 - 14	HF
KX	125	89 - 93	RSI
KLX	140 , L	08 - 23	SI
KLX	150 D-Tracker	16 - 18	HF
KLX	150 L	14 - 15	HF
KDX	200	93 - 93	SI
KLX	230	19 - 22	HF
KLX	230 R	22 - 23	HF
KLX	230 SE	22 - 22	HF
KDX	250 SR	91 - 94	SI
KLX	250	14 - 18	HF
KLX	250 S	09 - 14	HF
KLX	250 SF	09 - 10	HF
KX	250	89 - 93	RSI
EL	252	01 - 03	HS
KLF	300 Bayou 4x4	89 - 05	SI
KLX	300	19 - 23	HF
KLF	400 Bayou	93 - 99	SI
KX	500	89 - 93	RSI
KLR	650	08 - 18	HS
KVF	650 Brute Force 4x4i	05 - 11	SI
KRF	750 Teryx 4x4	08 - 13	SI
KVF	750 Brute Force 4x4i	05 - 15	SI
	800 Mule Pro FX	15 - 17	SI
KRF	800 Teryx		
	BEF/CEF/DEF	14 - 17	SI
KRT	800 Teryx 4		
	BEF/CEF/DEF	14 - 17	SI
ZX	1000 H2 SX	18 - 23	LS
ZX	1000 H2 SX SE	18 - 23	LS
ZX	1000 H2 SX SE+	19 - 21	LS
SUZUKI			
EN	125	05 - 09	HF
RM	125	87 - 87	SI



SUZUKI			
RM	125	88 - 90	RSI
TS	125	89 - 96	HF
TS	200 R	90 - 94	HF
DR	250	90 - 95	HF
RM	250	87 - 90	RSI
RMX	250	89 - 95	RSI
LT-F	300 King Quad	02 - 02	SI
DR	350	90 - 99	HF
LT-R	450	06 - 12	SI
LT-A	500 FY Quadmaster	00 - 08	SI
LT-F	500 F	98 - 07	SI
RM	500	88 - 89	RSI
TRIUMPH			
	750 Trident	91 - 98	HS
	800 America	03 - 06	LS
	800 Bonneville	01 - 04	LS
	800 Bonneville		
	America	02 - 06	LS
	800 Bonneville		
	Speedmaster	03 - 04	LS
	800 Bonneville T100		
	Centennial		
	Edition	02 - 04	LS
	800 Bonneville T100		
	Paul Smith	06 - 08	LS
	900 America	07 - 16	LS
	900 Bonneville	09 - 11	LS
	900 Bonneville		
	Newchurch	15 - 15	LS
	900 Bonneville SE	09 - 13	LS
	900 Bonneville		
	Speedmaster	05 - 15	LS
	900 Bonneville Spirit	15 - 15	LS
	900 Bonneville Street		
	Cup	17 - 18	LS
	900 Bonneville T100	05 - 23	LS
	900 Bonneville T100		
	Black	16 - 20	LS
	900 Bonneville T214	15 - 15	LS
	900 Daytona, Sprint	93 - 93	HS
	900 Scrambler	06 - 16	LS
	900 Scrambler	23 - 23	LS
	900 Speed Twin	23 - 23	LS
	900 Street Cup	17 - 20	LS
	900 Street Scrambler	17 - 22	LS
	900 Street Twin	16 - 22	LS
	900 T100 Bud Ekins	20 - 20	LS
	900 Thruxton	04 - 05	LS
	900 Thruxton Ace	15 - 15	LS
	900 Tiger	93 - 98	HS
	900 Trident	91 - 98	HS
	900 Trophy	91 - 95	HS
T509	900 Speed Triple	97 - 01	LS
T595	950 Daytona	96 - 98	LS
	955 Daytona		
	Centennial	02 - 04	LS
	955 Daytona to		
	VIN 132512	99 - 06	LS
	955 Speed Triple	99 - 06	LS
	955 Sprint RS	00 - 05	LS
	955 Sprint ST	99 - 04	LS
	1000 Trophy	91 - 95	HS
	1050 Speed 94	15 - 16	LS
	1050 Speed 94R	15 - 16	LS
	1050 Speed Triple	05 - 15	LS
	1050 Speed Triple R	12 - 18	LS
	1050 Speed Triple RS	16 - 20	LS
	1050 Speed Triple S	16 - 20	LS
	1050 Sprint GT ABS	10 - 15	LS



TRIUMPH			
	1050 Sprint GT SE ABS	10 - 15	LS
	1050 Sprint ST	05 - 11	LS
	1050 Tiger Sport	15 - 19	LS
	1200 Bonneville T120	16 - 23	LS
	1200 Bonneville T120		
	Ace	19 - 20	LS
	1200 Bonneville T120		
	Black	16 - 23	LS
	1200 Bonneville T120		
	Diamond Ed.	19 - 20	LS
	1200 Speed Twin	19 - 23	LS
	1200 T120 Bud Ekins	20 - 20	LS
	1200 Thruxton	16 - 19	LS
	1200 Thruxton R	16 - 19	LS
	1200 Thruxton RS	20 - 23	LS
	1200 Tiger Explorer	12 - 17	LS
	1200 Tiger XCA	18 - 20	LS
	1200 Tiger XCC	18 - 20	LS
	1200 Tiger XR	18 - 19	LS
	1200 Tiger XRT	18 - 20	LS
	1200 Tiger XRX	18 - 20	LS
	1200 Tiger XRX Low	18 - 20	LS
	1200 Trophy	91 - 95	HS
	1200 Trophy SE	13 - 18	LS
YAMAHA			
FZR	50	92 - 92	HF
YD	80	89 - 89	HF
WR	125	91 - 97	SI
XTZ	125	05 - 08	HF
YZ	125	89 - 95	RSI
DT	200 WR	91 - 93	HF
WR	200	91 - 92	SI
TT-R	230	05 - 22	SI
TT	250	93 - 03	SI
WR	250	90 - 97	SI
YZ	250	89 - 89	RSI
YZ	250 A	90 - 90	RSI
YZ	250 B1-J1	91 - 97	RSI
YZ	250 WRA,WRB	90 - 91	RSI
TT	350	95 - 00	SI
YZ	360	89 - 89	SI
YFZ	450 S	04 - 09	SI
YXR	450 Rhino	06 - 09	SI
WR	500 B	91 - 91	SI
WR	500 ZD,ZE	92 - 93	SI
	660 Rhino	05 - 08	SI
YFM	700 R Raptor	06 - 08	SI
YFM	700 Raptor	09 - 14	SI
YXR	700 Rhino	08 - 14	SI
XTZ	750 Super Tenere	89 - 95	HF

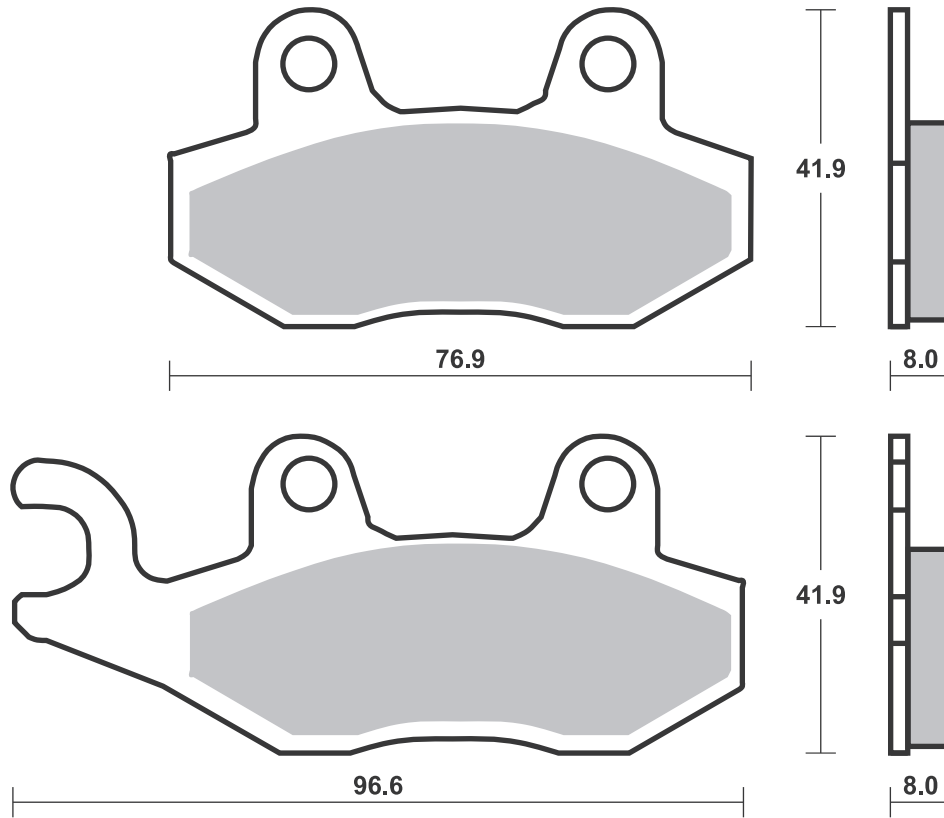
STREET HF • HS • LS • SP
AMERICAN H.HF • H.CT • H.HS • H.LS
SCOOTER HF • CT • MS

RACING
OFF ROAD
ATV

RST • DC • DCC • DS-1 • DS-2 • RQ
SI • RSI • CS
ATS • SI • RSI • PSI

Available compounds HF • HS • LS • RQ • SI • RSI • PSI

SBS 611



Applications

SBS 613

Recommended compound



YAMAHA			
FZR	400 A	90 - 90	HS
SRX	400	85 - 86	HF
SRX	600	90 - 99	HS
FZR	750 R Genesis	87 - 88	HF
TRX	850	95 - 00	HS
FZR	1000 Genesis	87 - 89	HF
FJ	1200	88 - 90	HF
FJ	1200 ABS	91 - 93	HS
XJR	1200	94 - 98	HS
XJR	1200 SP	97 - 98	HS
XVZ	1300 A Royal Star	96 - 07	HS
XVZ	1300 AT Royal Star		
	Tour Classic	97 - 07	HS
XVZ	1300 Royal Star		
	Boulevard	99 - 01	HS
XVZ	1300 Venture Royale	86 - 89	HF
XVZ	1300 Venture Royale	90 - 95	HS

SBS 614

Recommended compound



BUELL			
	500 Blast	01 - 09	HF
XB9R	984 Firebolt	02 - 10	LS
XB9S	984 Lightning	03 - 10	LS
XB9SX	984 CityX	05 - 10	LS
M2	1200 Cyclone	98 - 02	LS
S1	1200 Lightning	98 - 02	LS
S1	1200 Whitelightning	98 - 02	LS
S3	1200 Thunderbolt	98 - 02	LS
X1	1200 Lightning	01 - 02	LS
XB12R	1200 Firebolt	04 - 10	LS
XB12S	1200 Lightning	04 - 08	LS
XB12Scg	1200 Lightning	06 - 10	LS
XB12Ss	1200 Lightning Long	06 - 10	LS
XB12STT	1200 Super TT	07 - 10	LS
XB12X	1200 Ulysses	06 - 10	LS

HONDA

CBR	250 Hurricane	87 - 87	HF
CBR	250 R, RR	90 - 90	HF
CBR	250 RJ	88 - 88	HF
NSR	250 R, SP	90 - 90	LS
NSR	250 RJ	88 - 89	HF
RS	250 R	91 - 92	HF
VT	250 Spada	89 - 89	HF
VTR	250	98 - 02	HF
CB	400 Super Four	92 - 95	LS
CB-1	400 (CB 400 F)	89 - 90	LS
CBR	400 RR	87 - 89	LS
NTV	400 Bros II	88 - 88	HF
VFR	400 R	87 - 88	LS
VRX	400 T Roadstar	95 - 99	LS
NX	500 Dominator		
	(Austria)	88 - 96	LS
NTV	600 Bros I	88 - 93	HF
NTV	600 Revere	88 - 92	HF
XL	600 V, Transalpino	91 - 96	LS
FMX	650 Rally	05 - 08	LS
NT	650 Hawk GT	88 - 91	LS
NT	650 V Deauville	98 - 00	LS
NTV	650	94 - 97	LS
NTV	650 Bros	88 - 97	LS
NTV	650 Revere	88 - 93	LS
NX	650 Dominator	93 - 96	LS
NX	650 Dominator J-K	88 - 92	LS



HONDA			
XL	650 V Transalp	00 - 07	LS
XRV	650 Africa Twin	88 - 89	LS
NC	700 S	12 - 13	LS
NC	700 X	12 - 13	LS
VFR	700 F Interceptor	88 - 89	LS
XL	700 Transalp	08 - 11	LS
XRV	750 Africa Twin	90 - 03	LS

MOTO-GUZZI

	1000 Quota	92 - 92	HF
--	------------	---------	-----------

SUZUKI

XF	650 Freewind	97 - 02	LS
----	--------------	---------	-----------

TRIUMPH

	600 Daytona	03 - 04	LS
	600 Speed Four	03 - 06	LS
TT	600	00 - 03	LS
	650 Daytona	05 - 06	LS
	660 Tiger Sport	22 - 23	LS
	660 Trident	21 - 23	LS
	675 Daytona	06 - 08	LS
	675 Daytona R Triple	11 - 12	LS
	675 Daytona Triple	09 - 12	LS
	675 Street Triple	08 - 12	LS
	675 Street Triple R	09 - 12	LS
	800 Tiger	11 - 14	LS
	800 Tiger XC	11 - 17	LS
	800 Tiger XC ABS	12 - 14	LS
	800 Tiger XCA	15 - 18	LS
	800 Tiger XCR	15 - 17	LS
	800 Tiger XCX	18 - 20	LS
	800 Tiger XR	15 - 18	LS
	800 Tiger XRT	15 - 18	LS
	800 Tiger XRX	15 - 18	LS
	800 Tiger XRX Low	18 - 20	LS
	955 Daytona from		
	VIN 132513	99 - 01	LS
	1200 Bonneville		
	Bobber	17 - 23	LS
	1200 Bonneville		
	Bobber Black	18 - 23	LS
	1200 Bonneville		
	Speedmaster	18 - 23	LS



YAMAHA			
FZ6R	600	09 - 14	LS
XJ6	600 Diversion	09 - 15	LS
XJ6-F	600	09 - 12	LS
XJ6-N	600	09 - 12	LS
XJ6-S	600	09 - 12	LS

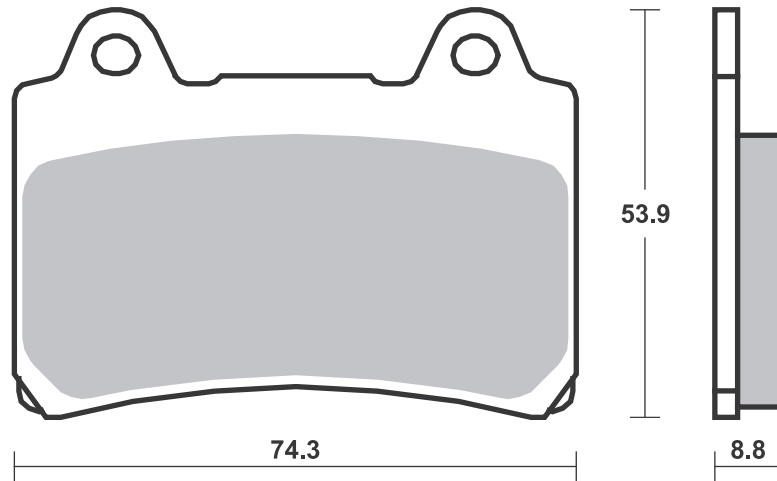
STREET HF • HS • LS • SP
 AMERICAN H.HF • H.CT • H.HS • H.LS
 SCOOTER HF • CT • MS

RACING
 OFF ROAD
 ATV

RST • DC • DCC • DS-1 • DS-2 • RQ
 SI • RSI • CS
 ATS • SI • RSI • PSI

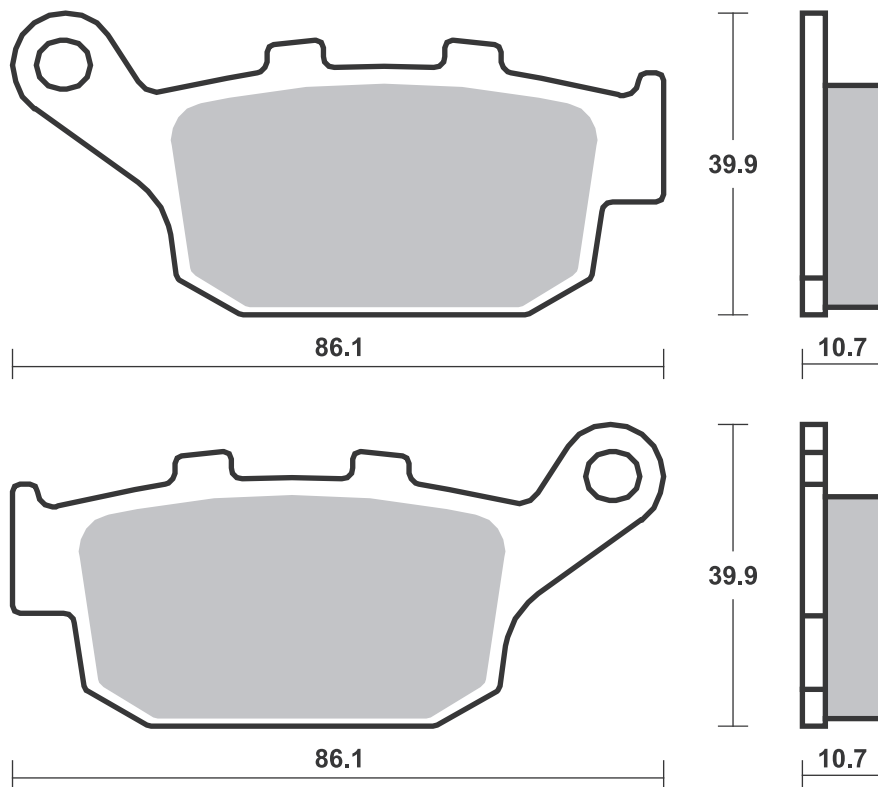
Available compounds HF • HS • DCC

SBS 613



Available compounds HF • LS • RQ

SBS 614



Applications

SBS 615

Recommended compound



KAWASAKI

EX	250 R Ninja	88 - 07	HF
GPX	250 R	88 - 91	HF
KR-1	250 S	89 - 89	HF HF
ZXR	250	90 - 90	HS LS
ZXR	250 R	89 - 89	HS LS
GPX	400	87 - 87	HF
GPZ	400 R	89 - 89	HS
ZR	400 Xanthus		
	(ZR 400D1)	92 - 95	HS
ZX-4	400	88 - 89	HF HF
EX	500	94 - 96	HS
GPZ	500	97 - 04	HS
GPZ	500 S (Austria)	94 - 01	HS
ZR	550 Zephyr	90 - 92	LS
ZR	550 Zephyr (D) from		
	VIN B024010-	93 - 01	HS

SUZUKI

RGV	250	93 - 95	HF
RGV	250 Gamma	91 - 92	HF
GSX	1100 G	94 - 95	LS

SBS 616

Recommended compound



YAMAHA

XV	250 Virago	89 - 94	HF
XV	400 Virago, SPL	88 - 88	HF
XV	535 Virago	87 - 94	HF

STREET HF • HS • LS • SP
AMERICAN H.HF • H.CT • H.HS • H.LS
SCOOTER HF • CT • MS

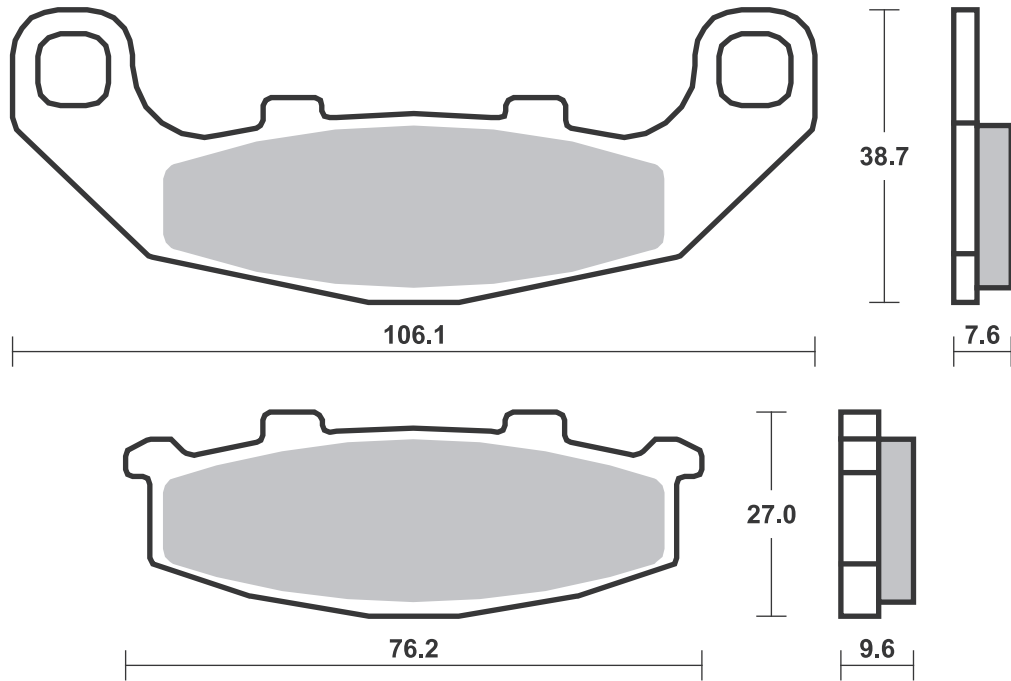
RACING
OFF ROAD
ATV

RST • DC • DCC • DS-1 • DS-2 • RQ
SI • RSI • CS
ATS • SI • RSI • PSI

Drawings 1:1

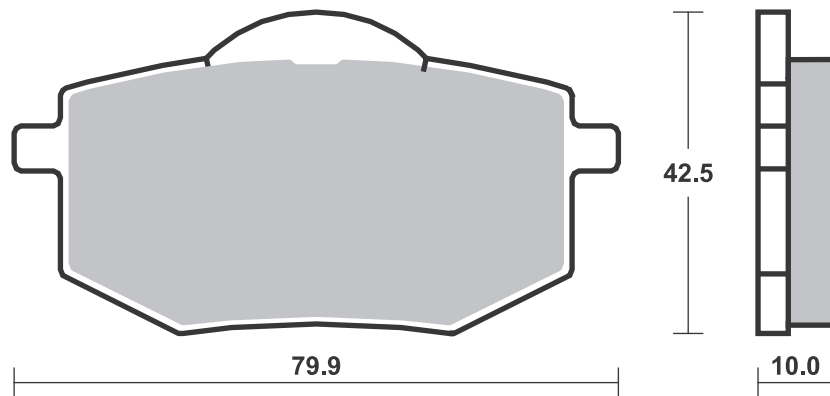
Available compounds HF • HS • LS • RQ

SBS 615



Available compounds HF

SBS 616



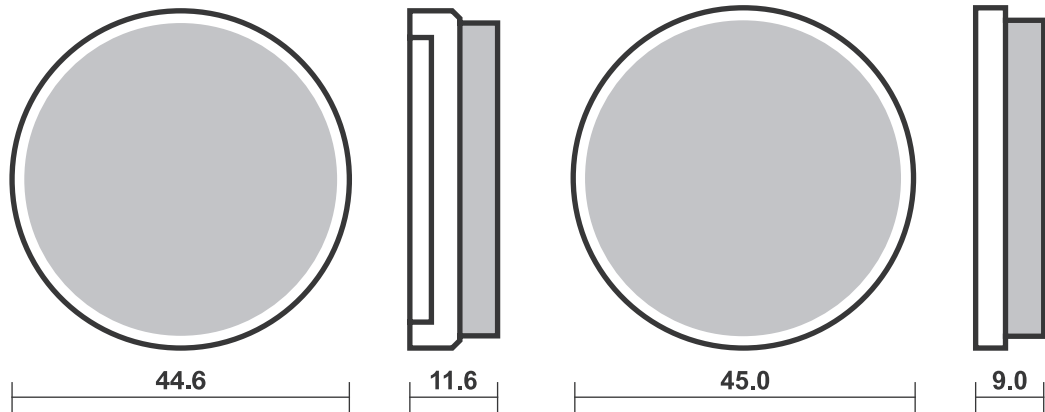
STREET HF • HS • LS • SP
 AMERICAN H.HF • H.CT • H.HS • H.LS
 SCOOTER HF • CT • MS

RACING
 OFF ROAD
 ATV

RST • DC • DCC • DS-1 • DS-2 • RQ
 SI • RSI • CS
 ATS • SI • RSI • PSI

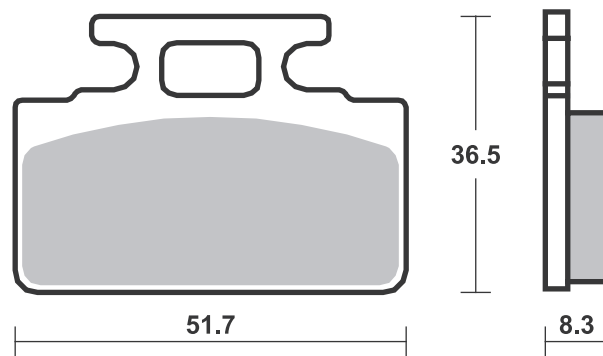
Available compounds HF

SBS 617



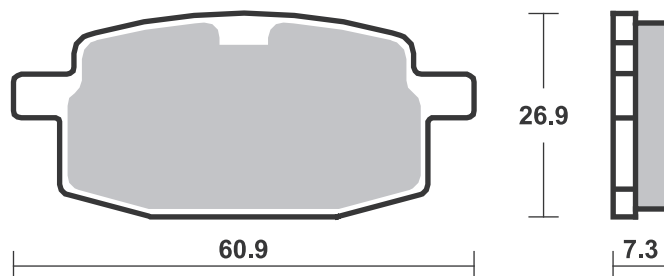
Available compounds HF • RQ

SBS 618



Available compounds HF

SBS 619



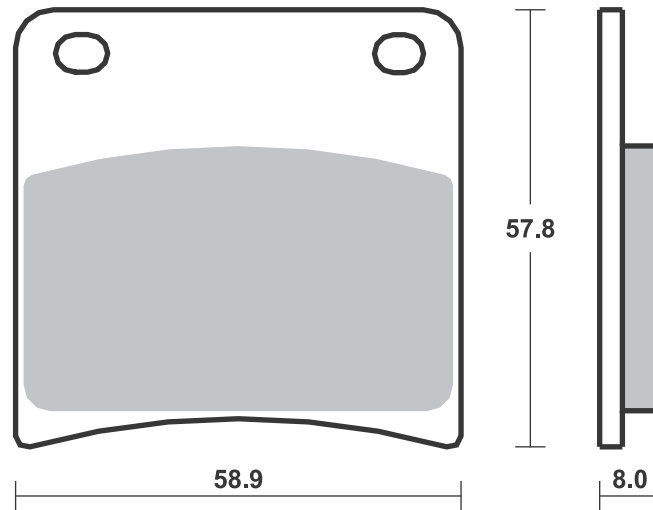
STREET HF • HS • LS • SP
AMERICAN H.HF • H.CT • H.HS • H.LS
SCOOTER HF • CT • MS

RACING
OFF ROAD
ATV

RST • DC • DCC • DS-1 • DS-2 • RQ
SI • RSI • CS
ATS • SI • RSI • PSI

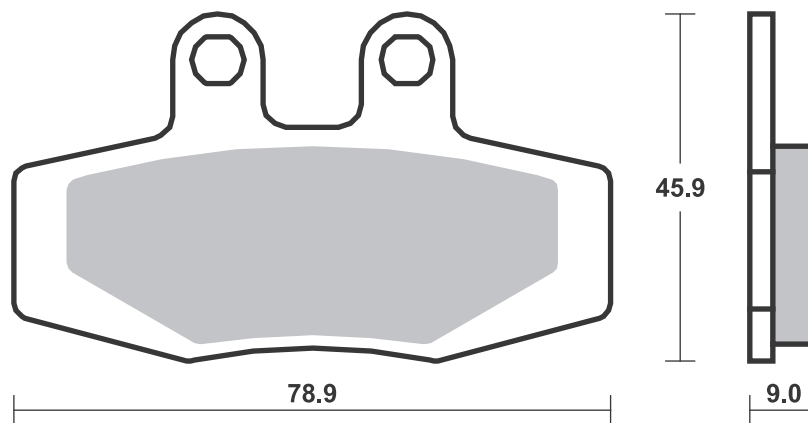
Available compounds HF • HS • LS

SBS 620



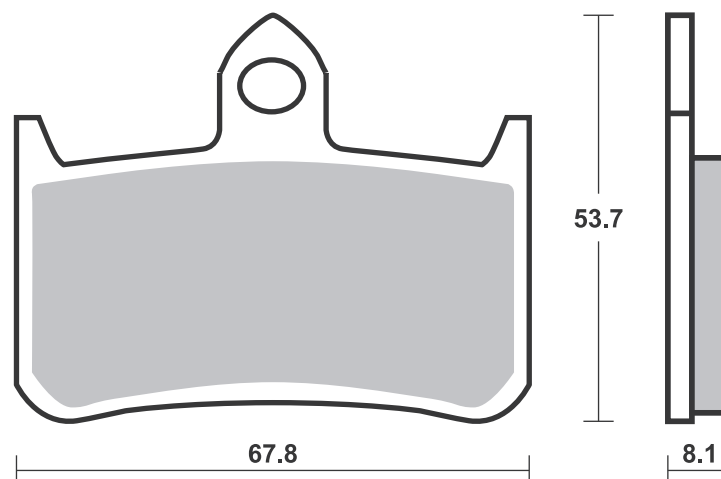
Available compounds HF

SBS 621



Available compounds HF • HS • DC • RST • DCC

SBS 622



STREET HF • HS • LS • SP
AMERICAN H.HF • H.CT • H.HS • H.LS
SCOOTER HF • CT • MS

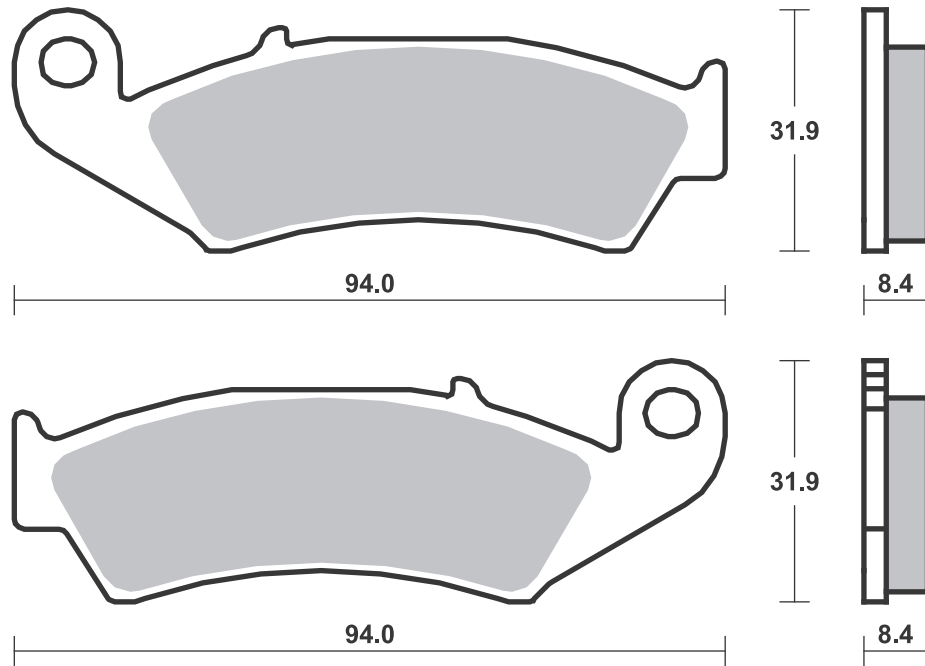
RACING
OFF ROAD
ATV

RST • DC • DCC • DS-1 • DS-2 • RQ
SI • RSI • CS
ATS • SI • RSI • PSI

Drawings 1:1

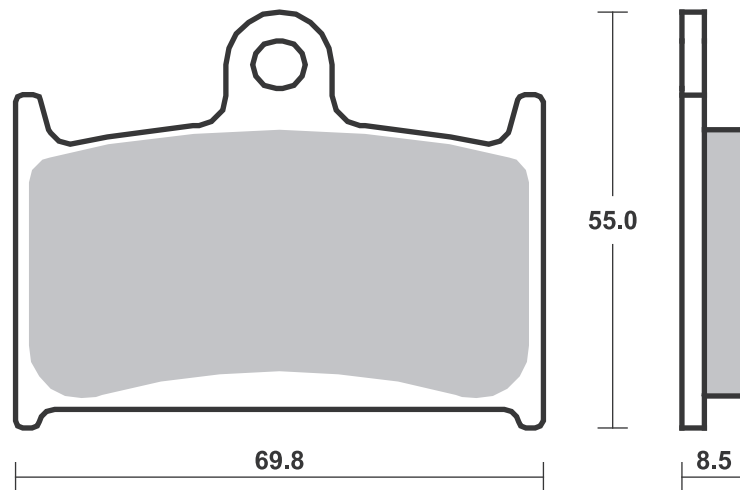
Available compounds HF • LS • RQ

SBS 623



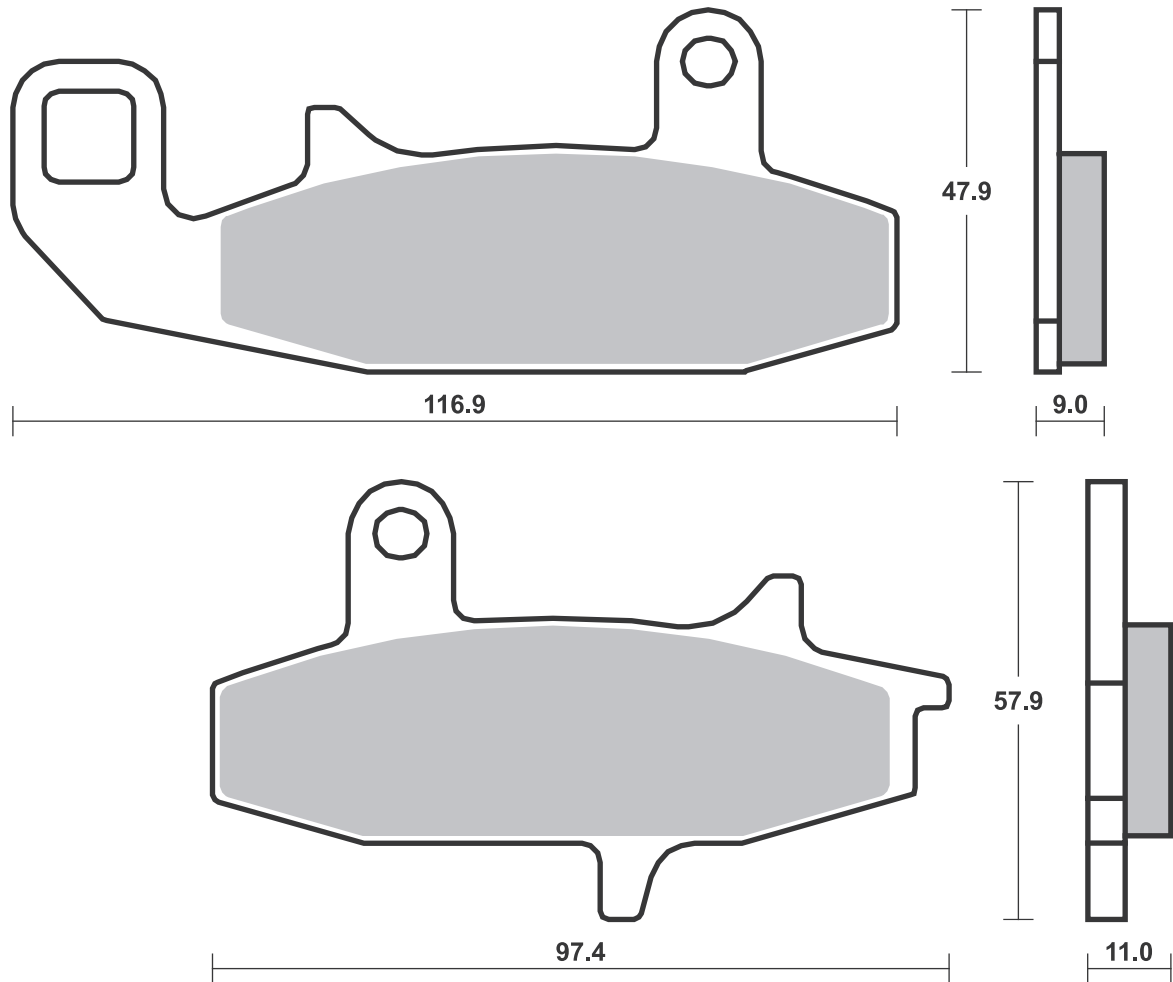
Available compounds HF • HS • SP • DC • RST • DCC

SBS 624





SUZUKI			
DR	600 Djebel	89 - 89	HF
DR	650	90 - 95	HS
DR	650 R	92 - 92	HS
DR	750 Big	89 - 90	HS
DR	750 S, Big	88 - 88	HF
DR	800 S, Big	90 - 90	HS
DR-Z	800	88 - 90	HS





BUELL			
500 Blast	01 -09	HF	

CAGIVA			
900 Gran Canyon	99 -04	HS	
1000 Navigator, T	00 -05	HS	

HONDA

RS 125 R	91 -94	HF	
250 Steed	93 -96	HF	
CB 250	92 -05	HF	
CBR 250 Nighthawk	92 -95	HF	
CBR 250 R (Nissin cal)	11 -13	HS	
CBR 250 R, RR	90 -90	HF	
CBR 250 RJ	88 -88	HF	
VT 250 Spada	89 -89	HF	
CB-1 400 (CB 400 F)	89 -90	HS	
CBR 400 RR	87 -89	HS	
NV 400 Steed	92 -93	HS	
CB 500	94 -96	HS	
600 Steed	92 -02	HS	
CB 600 Hornet	98 -12	HS	
CB 600 Hornet, S	00 -03	HS	
CBF 600 N	04 -11	HS	
CBF 600 S	04 -11	HS	
CBR 600 F	11 -13	HS	
CBR 600 F3	95 -98	HS	
VT 600 C, Shadow	94 -00	HS	
VT 600 CD Shadow VLX	94 -00	HS	
CB 650 F	14 -19	HS	
CBR 650 F	14 -20	HS	
FMX 650 Rally	05 -08	HS	
NT 650 Hawk GT	88 -91	HS	
NTV 650 Revere	88 -93	HS	
NC 700 S	12 -13	HS	
NC 700 X	12 -13	HS	
VFR 700 F Interceptor	88 -89	HS	
CB 750 N, F, Seven Fifty	92 -95	HS	
VFR 750 F	88 -98	HS	
PC 800 Pacific Coast	89 -97	HS	
VFR 950 F, Carat	92 -92	HS	
CBR 1000 F	89 -92	HS	
VFR 1000	89 -89	HS	
ST 1100	90 -02	HS	
ST 1100 ABS-TCS	92 -95	HS	
VT 1100 C Shadow	94 -96	HS	
VT 1100 C2 Shadow			
A.C.E.	95 -04	HS	
VT 1100 C2 Y	00 -05	HS	
VT 1100 C3 Shadow Aero	98 -04	HS	
VT 1100 T Shadow	98 -04	HS	
VT 1300 CX A Fury	10 -22	HS	
VTX 1300 C	04 -09	HS	
VTX 1300 S	03 -07	HS	
GL 1500 F6 C Valkyrie	96 -02	HS	

HYOSUNG			
125 V2	99 -11	HF	
250 Aquila	00 -09	HF	

KAWASAKI

KLE 300 Versys-X	17 -23	HS	
EX 650 Ninja ABS	17 -23	HS	
EX 650 Ninja			
Performance ABS	17 -23	HS	
EX 650 Ninja Tourer ABS	17 -23	HS	
KLE 650 Versys	15 -23	HS	
KLE 650 Versys ABS	15 -23	HS	
KLE 650 Versys LT	15 -16	HS	
Z 650 ABS	17 -23	HS	
Z 650 RS	22 -23	HS	



KAWASAKI			
Z 750 , ABS	07 -12	HS	
Z 800 e	13 -16	HS	

KYMCO			
250 Venox	01 -14	HF	HF

MASH			
400 Scrambler	13 -17	HS	
500 Five Hundred	13 -16	HS	

MBP			
C 650 V	23 -23	HS	

SUZUKI

250 Impulse	95 -95	HS	
DL 250 V-Strom	17 -23	HF	
GSX-R 250	17 -23	HF	
GW 250 Inazuma	12 -19	HS	
GW 250 Inazuma F	15 -19	HS	
GSX 400 Impulse	94 -96	HS	
RF 400 RVC	93 -97	HS	
GSF 600 Bandit	95 -99	HS	
RF 600 R	93 -96	HS	
800 V-Strom DE	23 -23	HS	
C 1500 T Intruder	13 -18	HS	

SWM

440 Gran Milano	15 -17	HS	
440 Gran Turismo	15 -17	HS	
440 Silver Vase	15 -17	HS	

TRIUMPH

660 Street Triple S	17 -20	HS	
660 Tiger Sport	22 -23	HS	
660 Trident	21 -23	HS	
675 Street Triple	08 -17	HS	
765 Street Triple S	17 -20	HS	
800 America	03 -06	HS	
800 Bonneville	01 -04	HS	
800 Bonneville			
America	02 -06	HS	
800 Bonneville			
Speedmaster	03 -04	HS	
800 Bonneville T100			
Centennial			
Edition	02 -04	HS	
800 Bonneville T100			
Paul Smith	06 -08	HS	
800 Tiger	11 -14	HS	
800 Tiger XC	11 -17	HS	
800 Tiger XC ABS	12 -14	HS	
800 Tiger XCA	15 -17	HS	
800 Tiger XCR	15 -17	HS	
800 Tiger XR	15 -18	HS	
800 Tiger XRT	15 -17	HS	
800 Tiger XRX	15 -17	HS	
900 Adventurer	96 -02	HS	
900 America	07 -16	HS	
900 Bonneville	05 -11	HS	
900 Bonneville			
Newchurch	15 -15	HS	
900 Bonneville SE	09 -13	HS	
900 Bonneville			
Speedmaster	05 -15	HS	
900 Bonneville Spirit	15 -15	HS	
900 Bonneville Street			
Cup	17 -18	HS	
900 Bonneville T100	05 -20	HS	
900 Bonneville T100			
Black	16 -20	HS	



TRIUMPH

900 Bonneville T214	15 -15	HS	
900 Legend TT	99 -01	HS	
900 Scrambler	06 -16	HS	
900 Street Cup	17 -20	HS	
900 Street Scrambler	17 -18	HS	
900 Street Twin	16 -18	HS	
900 T100 Bud Ekins	20 -20	HS	
900 Thruxton	04 -05	HS	
900 Thruxton Ace	15 -15	HS	
900 Thunderbird	96 -05	HS	
900 Thunderbird			
Sport	03 -04	HS	
900 Tiger	99 -00	HS	
955 Tiger	01 -06	HS	LS
955 Tiger	04 -06	HS	
1200 Bonneville			
Bobber	17 -20	HS	
1200 Bonneville T120	16 -20	HS	
1200 Bonneville T120			
Ace	19 -20	HS	
1200 Bonneville T120			
Black	16 -20	HS	
1200 Bonneville T120			
Diamond Ed.	19 -20	HS	
1200 T120 Bud Ekins	20 -20	HS	
1200 Thruxton	16 -19	HS	

VOGE

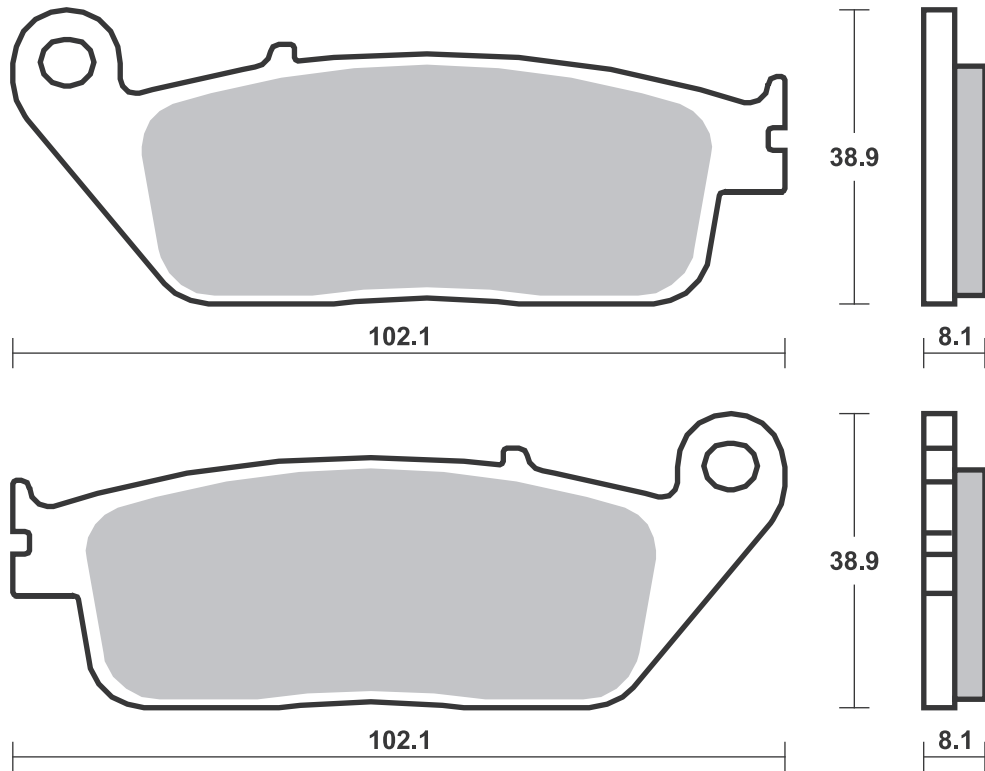
500 R	23 -23	HS	
AC 500	23 -23	HS	
DS 500	23 -23	HS	
DSX 500	23 -23	HS	
DSX 650	23 -23	HS	

VOXAN

1000 Scrambler	01 -03	HF	
----------------	--------	----	--

YAMAHA

WR 125 R, XY	09 -16	HF	
WR 250 X	08 -16	HS	



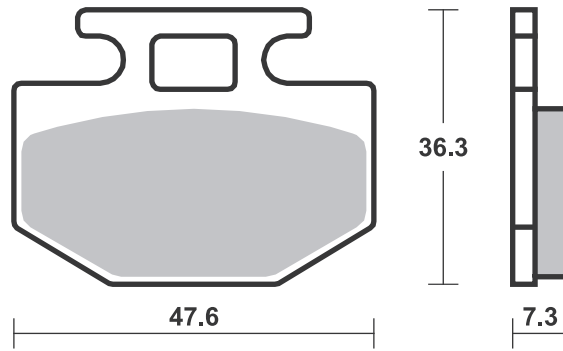
STREET HF • HS • LS • SP
 AMERICAN H.HF • H.CT • H.HS • H.LS
 SCOOTER HF • CT • MS

RACING
 OFF ROAD
 ATV

RST • DC • DCC • DS-1 • DS-2 • RQ
 SI • RSI • CS
 ATS • SI • RSI • PSI

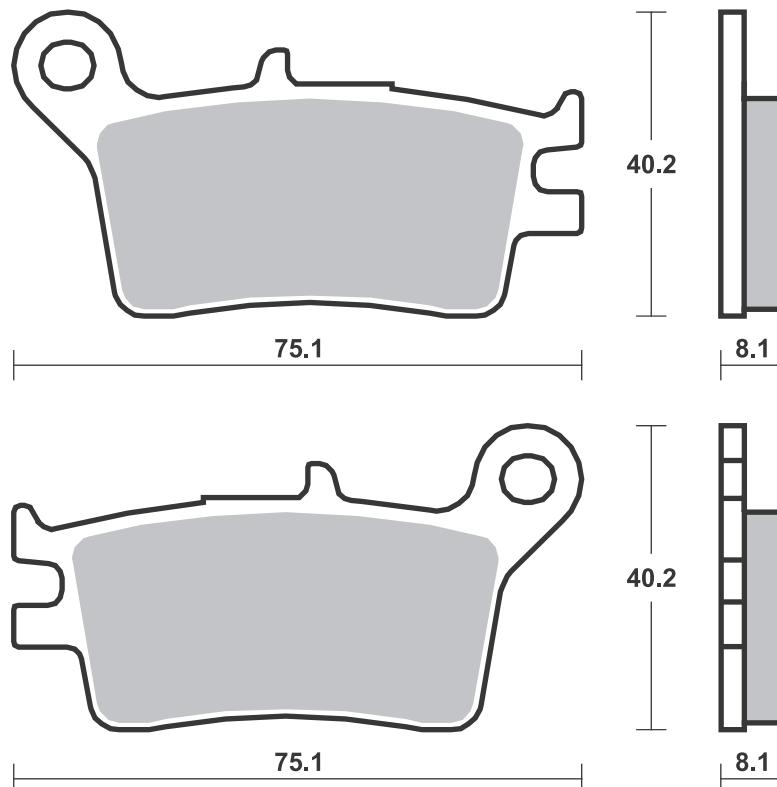
Available compounds HF

SBS 628



Available compounds HF • SI • RSI

SBS 629



Applications

SBS 630

Recommended compound



DAELIM			
	125 Roadwin	04 - 12	HF
	125 Rocket	99 - 01	HF
VL	125 Daystar	00 - 12	HF
VT	125 Evolution	00 - 03	HF
VT	125 Magna	97 - 99	HF
	250 Roadwin	08 - 12	HF

HONDA

VRX	400 T Roadstar	95 - 99	HS
DN-01	680	08 - 11	LS
VF	750 C, CD Magna	94 - 98	HS
VFR	750 F	88 - 98	LS
VFR	950 F, Carat	92 - 92	LS
CBR	1000 F	89 - 92	LS
VFR	1000	89 - 89	LS
CTX	1300	14 - 18	LS
GL	1500 F6 C Valkyrie	96 - 02	LS

INDIAN

	1768 Pursuit Dark		
	Horse	22 - 23	H.LS
	1768 Pursuit Limited	22 - 23	H.LS
	1800 Challenger	20 - 23	H.LS
	1800 Challenger Dark		
	Horse	20 - 23	H.LS
	1800 Challenger		
	Elite	22 - 23	H.LS
	1800 Challenger		
	Limited	20 - 23	H.LS
	1800 Chief	15 - 23	H.LS
	1800 Chief Bobber	22 - 23	H.LS
	1800 Chief Bobber		
	Dark Horse	22 - 23	H.LS



INDIAN			
	1800 Chief Classic	14 - 18	H.LS
	1800 Chief Dark Horse	15 - 23	H.LS
	1800 Chief Vintage	14 - 19	H.LS
	1800 Chieftain	14 - 23	H.LS
	1800 Chieftain Classic	15 - 18	H.LS
	1800 Chieftain Dark		
	Horse	15 - 23	H.LS
	1800 Chieftain Limited	15 - 23	H.LS
	1800 Roadmaster	15 - 23	H.LS
	1800 Roadmaster		
	Classic	15 - 18	H.LS
	1800 Roadmaster		
	Dark Horse	20 - 23	H.LS
	1800 Roadmaster Elite	15 - 21	H.LS
	1800 Roadmaster		
	Limited	21 - 23	H.LS
	1800 Springfield	16 - 23	H.LS
	1800 Springfield Dark		
	Horse	15 - 23	H.LS
	1800 Super Chief	22 - 23	H.LS
	1800 Super Chief		
	Limited	22 - 23	H.LS

TRIUMPH

	900 Adventurer	96 - 02	LS
	900 Legend TT	99 - 01	LS
	900 Thunderbird	96 - 05	LS
	900 Thunderbird		
	Sport	03 - 04	LS
	900 Tiger	99 - 00	LS

VICTORY

	1634 Hammer	08 - 08	H.LS
--	-------------	---------	------



VICTORY			
	1634 Kingpin		
	all models	08 - 12	H.LS
	1634 Vegas	08 - 17	H.LS
	1634 Vegas 8-Ball	08 - 17	H.LS
	1634 Vegas Jackpot	08 - 08	H.LS
	1731 Boardwalk	13 - 15	H.LS
	1731 Cross Country	10 - 17	H.LS
	1731 Cross Country		
	8-Ball	14 - 16	H.LS
	1731 Cross Country		
	Tour	12 - 17	H.LS
	1731 Cross Roads	10 - 12	H.LS
	1731 Cross Roads		
	8-Ball	14 - 14	H.LS
	1731 Cross Roads		
	Classic	14 - 14	H.LS
	1731 Gunner	15 - 17	H.LS
	1731 Hammer	09 - 11	H.LS
	1731 Hammer 8-Ball	10 - 16	H.LS
	1731 Hammer S	09 - 17	H.LS
	1731 Hard-Ball	12 - 13	H.LS
	1731 High-Ball	12 - 17	H.LS
	1731 Jackpot	10 - 16	H.LS
	1731 Judge	13 - 17	H.LS
	1731 Kingpin	10 - 12	H.LS
	1731 Kingpin 8-Ball	10 - 11	H.LS
	1731 Magnum	15 - 17	H.LS
	1731 Magnum X-1	15 - 17	H.LS
	1731 Vegas	10 - 17	H.LS
	1731 Vegas 8-Ball	10 - 17	H.LS
	1731 Vegas Jackpot	09 - 09	H.LS
	1731 Vision all models	08 - 17	H.LS

SBS 631

Recommended compound



BERINGER			
	4 Piston Caliper		

HUSABERG

FS	400 e, c	01 - 03	RSI
FS	450 e, c	03 - 05	RSI
FS	650 e, c	01 - 05	RSI

KAWASAKI

KR-1	250 S	90 - 90	HF
ZR	400 Zephyr	97 - 01	HS
ZX-4	400	90 - 90	HS
ZXR	400	89 - 90	HF
ZZR	400	90 - 94	HS
GPZ	500	93 - 94	HS
ZZR	500 (Austria)	90 - 98	HS
	600 R, Ninja	89 - 96	HF
ZX	600 Ninja	90 - 93	HS
ZX-6R	600 (Ninja ZX6)	93 - 97	HS
ZX-6R	600 (Ninja ZX6R)	95 - 97	HS
ZX-6R	600 (ZX6)	90 - 93	HS
ZZR	600	90 - 07	HS
ZX-7R	750 Ninja	89 - 95	HS
ZXR	750 R	89 - 95	HS
GPZ	900 R Ninja	90 - 96	HS
ZX-9R	900 Ninja	94 - 95	HS
KLE	1000 Versys	12 - 18	HS
KLE	1000 Versys ABS	15 - 18	HS
KLE	1000 Versys LT	15 - 16	HS
ZR	1100 Zephyr	92 - 95	HS



KAWASAKI			
ZX	1100	93 - 97	HS
ZZR	1100	90 - 01	HS
ZZR	1200	02 - 04	HS
VN	1700 Voyager	09 - 16	HS
VN	2000	04 - 10	HS

MOTO-MASTER

Supermoto Racing Caliper

SUZUKI

RG	125 F, Gamma	92 - 96	HF
RG	200 Gamma	91 - 94	HS
	250 Cobra	90 - 92	HS
	250 Wolf	90 - 92	HS
GSX-R	250 R	89 - 91	HS
RGV	250	89 - 90	HF
RGV	250	93 - 95	HF
RGV	250 Gamma	91 - 92	HF
TV	250	88 - 88	HF
	350 Goose	92 - 99	HF
GSF	400 Bandit	93 - 97	HS
GSX	400 S, Katana	92 - 92	HS
GSX-R	400	88 - 89	HF
GSR	600	06 - 10	HS
GSX-R	600	97 - 03	HS
GSF	650 Bandit	07 - 11	HS
GSF	650 Bandit ABS	07 - 12	HS
GSF	650 S Bandit	07 - 11	HS
GSF	650 S Bandit ABS	07 - 13	HS



SUZUKI			
GSX	650 F	08 - 18	HS
SV	650	19 - 23	HS
SV	650 X	19 - 23	HS
GSX-R	750	00 - 03	HS
SV	1000 , S	03 - 07	HS
TL	1000 S V-Twin	97 - 01	HS
GSF	1200 Bandit	06 - 06	HS
GSF	1200 S Bandit	06 - 06	HS
GSF	1250 A Bandit	07 - 18	HS
GSF	1250 Bandit	06 - 18	HS
GSF	1250 F Bandit	12 - 18	HS
GSF	1250 S Bandit	06 - 18	HS
GSF	1250 SA Bandit	07 - 18	HS
GSX	1250 FA Bandit	16 - 18	HS
GSX	1250 FA Traveller	15 - 16	HS

STREET
AMERICAN
SCOOTER

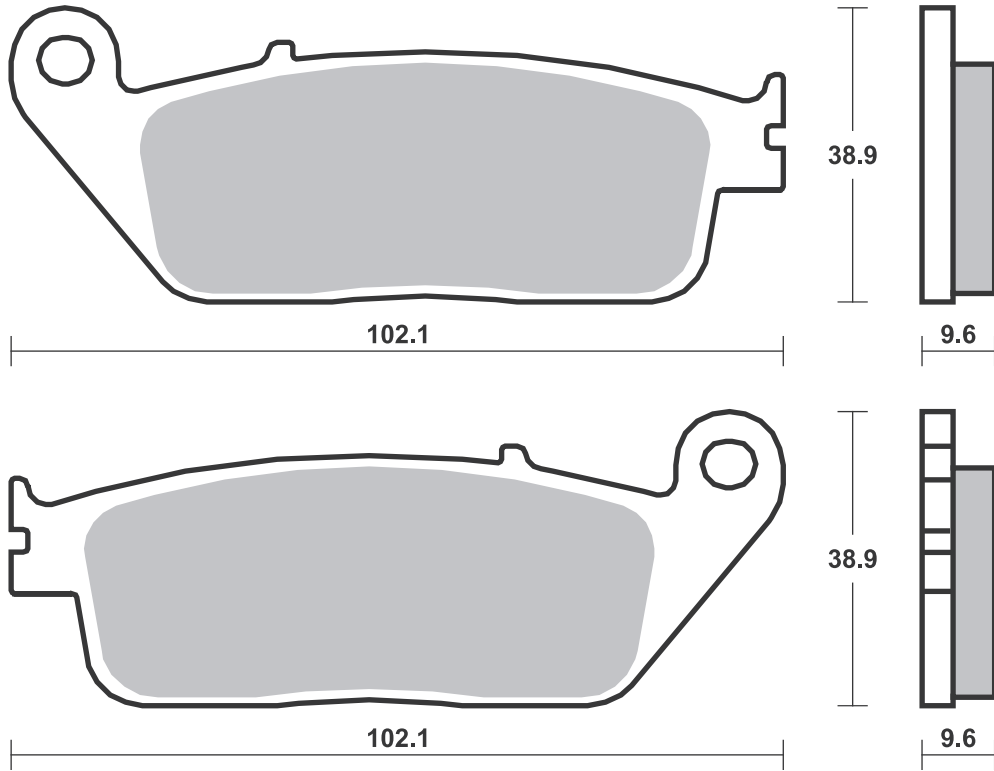
HF • HS • LS • SP
H.HF • H.CT • H.HS • H.LS
HF • CT • MS

RACING
OFF ROAD
ATV

RST • DC • DCC • DS-1 • DS-2 • RQ
SI • RSI • CS
ATS • SI • RSI • PSI

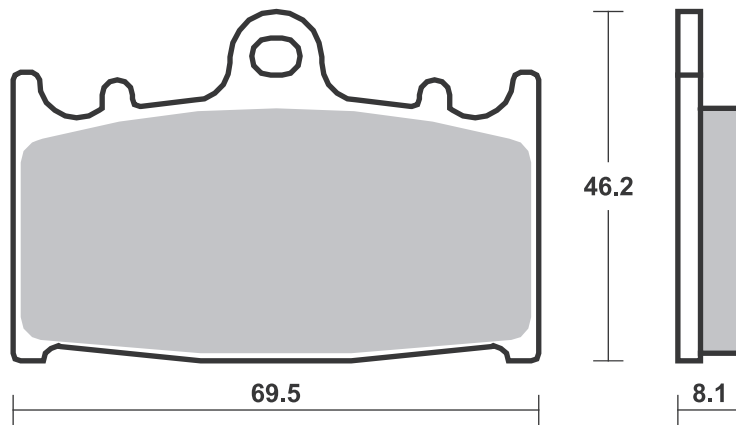
Available compounds HF • HS • LS • H.HF • H.CT • H.LS

SBS 630



Available compounds HF • HS • SP • DC • RST • DCC • DS-1 • RSI

SBS 631



Applications

SBS 632

Recommended compound



CANNONDALE			
MX	400	00 -03	RSI
C	440 R	03 -03	RSI
E	440 , A, R	03 -03	RSI
S	440	03 -03	HF
X	440	03 -03	RSI

KAWASAKI			
KDX	125	90 -94	SI
KX	125	89 -94	RSI
KDX	200	93 -99	SI
KDX	200 SR	89 -92	SI
KDX	220 R	97 -05	SI
KDX	250 SR	91 -94	SI
KLX	250	93 -96	SI
KX	250	89 -94	RSI
KX	500	89 -95	RSI
KLX	650	93 -96	SI
KLX	650 R	93 -95	SI

SUZUKI			
RM	125	89 -90	RSI
TS	125	89 -96	HF
TS	200 R	90 -94	HF
	250 Djebel	93 -95	HF
DR	250	90 -95	HF
RM	250	89 -90	RSI

YAMAHA			
FZR	50	92 -92	HF
YD	80	89 -89	HF
DT	125 X Supermotard	05 -08	HF



YAMAHA			
MT	125	20 -22	HF
WR	125	91 -97	SI
XSR	125	22 -23	HF
YZ	125	90 -95	RSI
YZF	125 R	19 -22	HF
DT	200 WR	91 -93	HF
WR	200	91 -92	SI
FZ25	250	19 -19	HF
TT	250	93 -03	SI
TY	250 Z (Scottish)	96 -96	RSI
WR	250	90 -97	SI
XG	250 Tricker	05 -11	HF
XT	250	08 -22	HF
YZ	250 A	90 -90	RSI
YZ	250 WRA,WRB	90 -91	RSI
TT	350	95 -00	SI
WR	500 ZD,ZE	92 -93	SI
TT	600 R	93 -95	HF

SBS 633

Recommended compound



MZ			
	125 SM, SX	99 -08	HF
RT	125	06 -08	HF

TRIUMPH			
	750 Daytona	91 -92	LS
	900 Daytona	91 -93	LS
	900 Daytona Super III	94 -98	LS
	900 Trophy	96 -03	LS
	1000 Daytona	92 -92	LS
	1200 Daytona	91 -97	LS
	1200 Trophy	96 -03	LS

VOXAN			
	1000 Scrambler	01 -03	HF

YAMAHA			
XTZ	750 Super Tenere	89 -95	HF

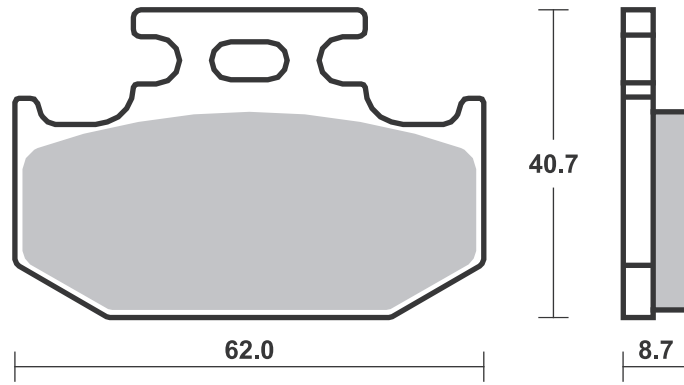
STREET HF • HS • LS • SP
 AMERICAN H.HF • H.CT • H.HS • H.LS
 SCOOTER HF • CT • MS

RACING
 OFF ROAD
 ATV

RST • DC • DCC • DS-1 • DS-2 • RQ
 SI • RSI • CS
 ATS • SI • RSI • PSI

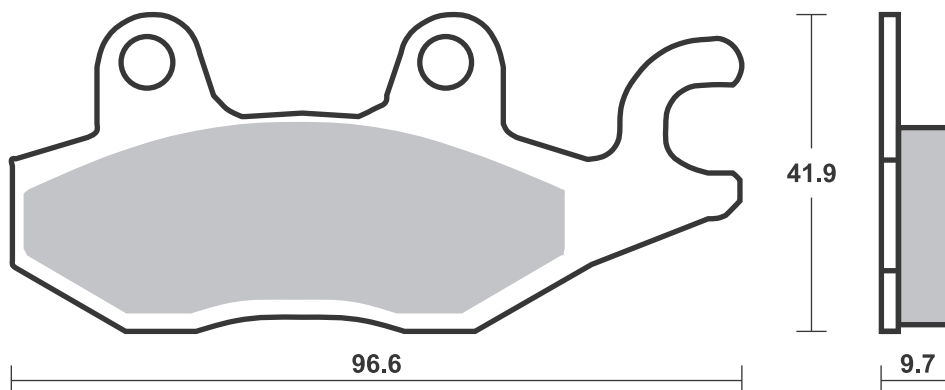
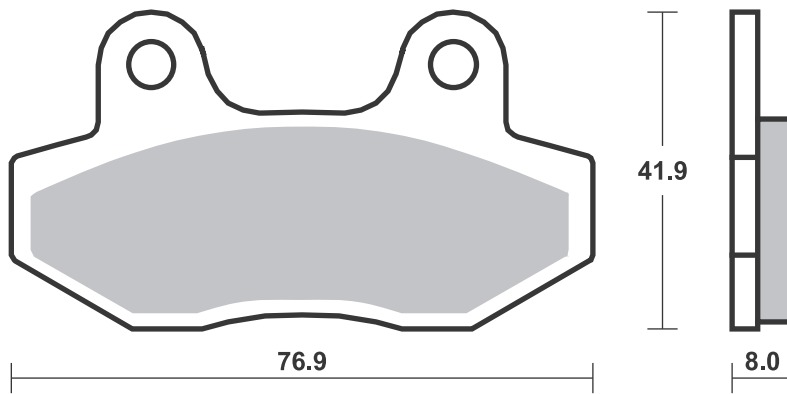
Available compounds HF • SI • RSI

SBS 632



Available compounds HF • LS • SI • RSI

SBS 633



Applications

SBS 634

Recommended compound



KTM			
RC	250 Upgrade DS	14 - 15	RST
RC	390 Upgrade DS	14 - 22	RST
YAMAHA			
TZR	125	94 - 94	HF
TZR	125 R	94 - 04	HF
TZR	250	89 - 92	HF
FZR	400 R	91 - 94	HS
FZ6	600 Fazer S2	07 - 09	HS
FZ6	600 Fazer S2 ABS	07 - 09	HS
FZ6	600 S2	07 - 09	HS
FZ6	600 S2 ABS	07 - 09	HS
FZS	600 Fazer	98 - 03	HS
FZS	600 S Fazer	01 - 03	HS
YZF	600 R Thunder Cat	96 - 03	HS
YZF	600 R6	99 - 16	HS
MT-07	700	14 - 23	HS
MT-07	700 Moto Cage	15 - 17	HS
MT-07	700 SP	18 - 18	HS
MT-07	700 Tracer	16 - 20	HS
MT-07	700 Tracer GT	19 - 19	HS
XSR	700	16 - 22	HS
XSR	700 XTribute	19 - 22	HS
YZF	700 R7	22 - 22	HS
YZF	750 R7 OW02	99 - 02	HS
	800 Fazer 8	10 - 15	HS
FZ8	800	10 - 14	HS
MXT	850 Niken	18 - 22	HS
MXT	850 Niken GT	19 - 22	HS
MT-09	900	14 - 23	HS
MT-09	900 SP	18 - 20	HS



YAMAHA			
MT-09	900 Sport Tracker	15 - 16	HS
MT-09	900 Street Rally	14 - 16	HS
MT-09	900 Tracer	15 - 20	HS
MT-09	900 Tracer GT	18 - 22	HS
TDM	900	02 - 14	HS
XSR	900	16 - 22	HS
XSR	900 Abarth	17 - 22	HS
FZ1	1000 Fazer	06 - 16	HS
FZS	1000 Fazer	01 - 05	HS
MT-10	1000	16 - 22	HS
MT-10	1000 SP	17 - 19	HS
MT-10	1000 Tourer Ed.	17 - 19	HS
YZF	1000 R Thunder		
	Ace	96 - 99	HS
YZF	1000 R1	98 - 03	HS
YZF	1000 R1	15 - 23	HS
YZF	1000 R1 SP	06 - 06	HS
YZF	1000 R1M	15 - 22	HS
YZF	1000 R1S	16 - 16	HS
BT	1100 Bulldog	02 - 06	HS
XT	1200 Z Super Tenere	14 - 19	HS
XT	1200 ZE Super Tenere	14 - 19	HS
XT	1200 ZE Super Tenere		
	Raid Ed.	18 - 19	HS
XTZ	1200 Super Tenere	10 - 13	HS
FJR	1300	01 - 03	HS
FJR	1300 ABS	03 - 05	HS
XJR	1300	99 - 18	HS
XJR	1300 Racer	15 - 19	HS
XJR	1300 SP	01 - 01	HS
MT-01	1700	05 - 06	HS



YAMAHA			
XV	1700 PC Road Star		
	Warrior	03 - 07	HS
XV	1700 Road Star		
	Warrior	02 - 02	HS
XV	1900 A Midnight Star	06 - 10	HS

SBS 635

Recommended compound



SUZUKI			
RG	125 F, Gamma	92 - 96	HF
	200 Wolf	92 - 96	HF
RG	200 Gamma	91 - 94	LS
DR	600 Djebel	89 - 89	HF
DR	650	90 - 95	LS
DR	650 R	92 - 92	LS
DR	750 Big	89 - 90	LS
DR	800 S, Big	90 - 90	LS
YAMAHA			
DT	125 Tenere Scout	90 - 94	HF
DTZ	125 Tenere	90 - 94	HF

STREET
AMERICAN
SCOOTER

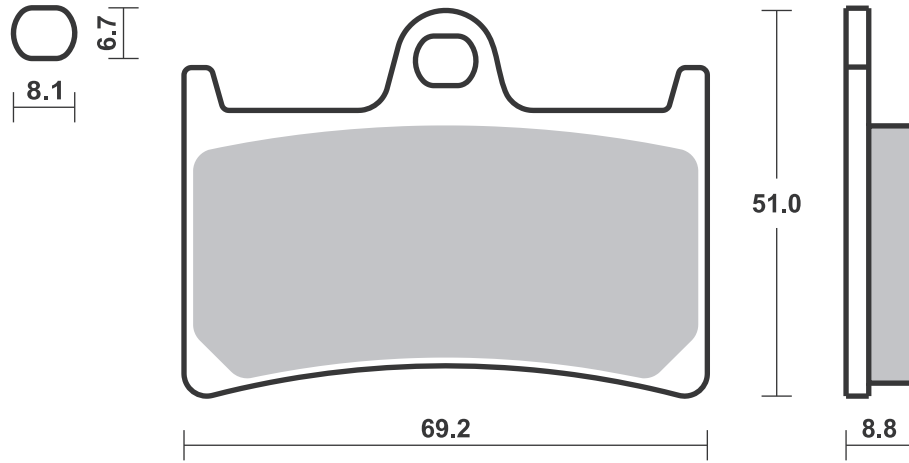
HF • HS • LS • SP
H.HF • H.CT • H.HS • H.LS
HF • CT • MS

RACING
OFF ROAD
ATV

RST • DC • DCC • DS-1 • DS-2 • RQ
SI • RSI • CS
ATS • SI • RSI • PSI

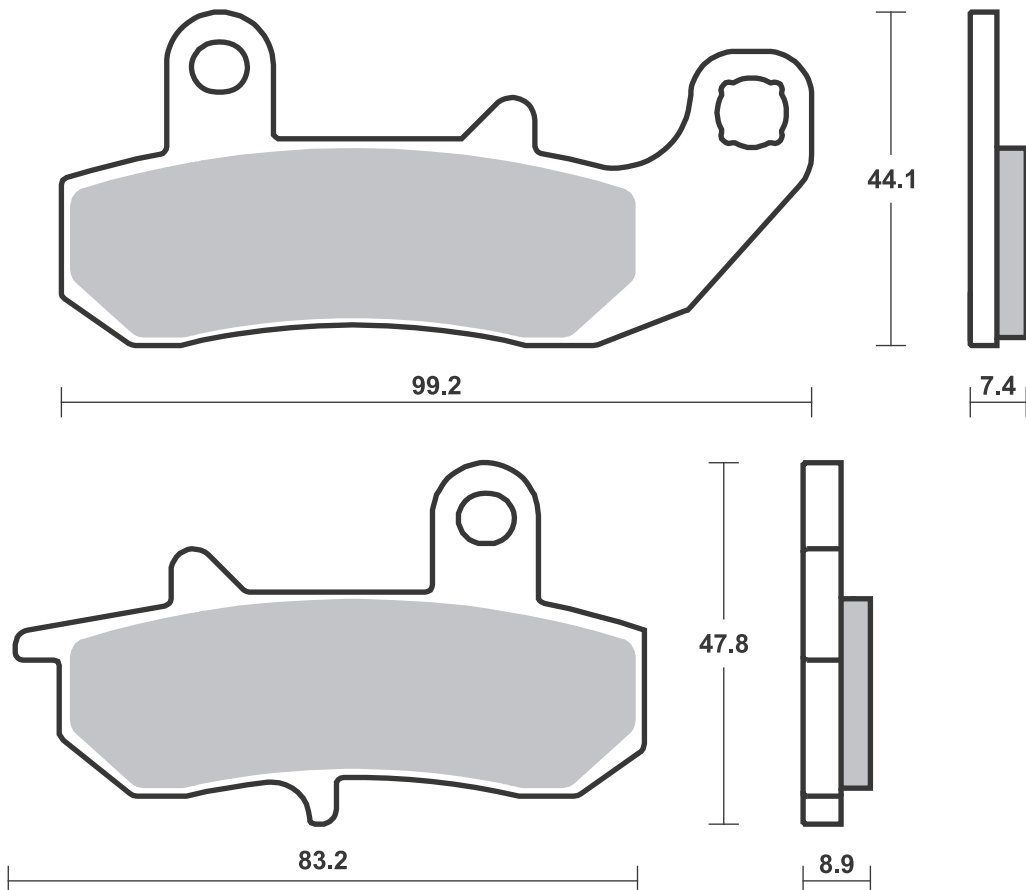
Available compounds HF • HS • SP • DC • RST • DS-1 • DS-2

SBS 634



Available compounds HF • LS

SBS 635



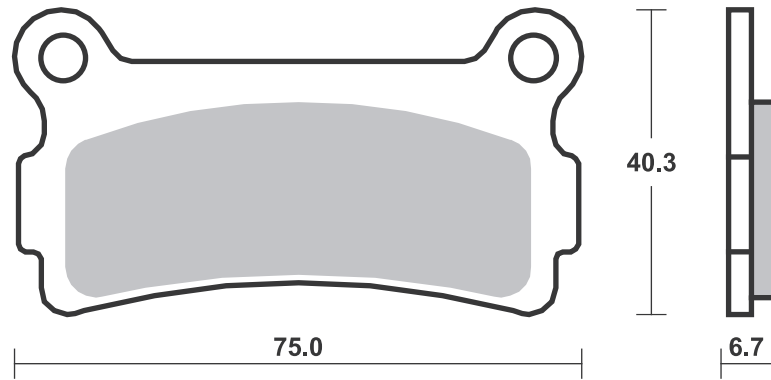
STREET HF • HS • LS • SP
 AMERICAN H.HF • H.CT • H.HS • H.LS
 SCOOTER HF • CT • MS

RACING
 OFF ROAD
 ATV

RST • DC • DCC • DS-1 • DS-2 • RQ
 SI • RSI • CS
 ATS • SI • RSI • PSI

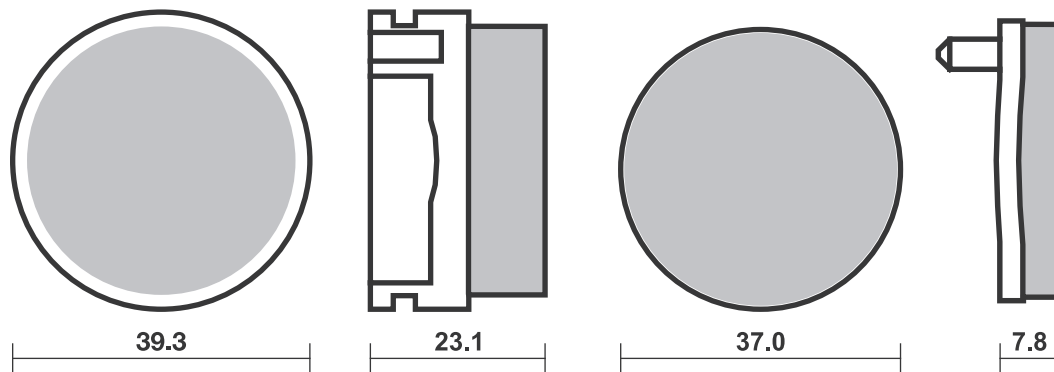
Available compounds HF

SBS 636



Available compounds HF • SI • RSI

SBS 637



Applications

SBS 638

Recommended compound



AEON			
125 Overland	02 - 11		SI
180 Overland	02 - 11		SI
180 Roadster	02 - 09		SI

ARCTIC CAT			
50 DVX	06 - 08		SI
90 DVX	06 - 14		SI

CAGIVA			
500 Canyon	99 - 01		LS
600 Canyon	95 - 99		LS
900 Canyon I.E.	97 - 97		LS
900 Elefant I.E.	91 - 92		LS
900 Gran Canyon	99 - 04		LS
1000 Navigator, T	00 - 05		LS

CAN-AM			
800 Commander	11 - 14		SI

CF MOTO			
550 U-Force	15 - 16		SI
550 Z-Force	15 - 16		SI
800 Z-Force EX	15 - 15		SI

HONDA			
CB 125 F	15 - 16		HF
CA 250 Rebel	90 - 95		HF

HYOSUNG			
GV 250	17 - 18		HF
GV 300	16 - 17		HF

JINCHENG			
JC 125 2A/3A	97 - 97		HF

KAWASAKI			
125 Ninja	19 - 23	HF	HF
BN 125 Eliminator A3	00 - 07	HF	
Z 125	19 - 23	HF	HF
EX 250 R Ninja	08 - 17	HS	LS
EX 250 SL Ninja	15 - 17	HS	LS
Z 250 SL	15 - 17	HF	HF
EX 300 R Ninja, ABS	13 - 17	HS	LS
KLE 300 Versys-X	17 - 23		LS



KAWASAKI			
KLF 300 Bayou 4x4	89 - 05	SI	
Z 300	15 - 16	HS	LS
EX 400 Ninja	18 - 23		LS
EX 400 Ninja SE	18 - 19		LS
KLF 400 Bayou	93 - 99	SI	
Z 400	19 - 23		LS
KLR 650	08 - 18		LS
KVF 650 Brute Force 4x4i	05 - 11	SI	
KRF 750 Teryx 4x4	08 - 13	SI	
KVF 750 Brute Force 4x4i	05 - 15	SI	
800 Mule Pro FX	15 - 17	SI	
KRF 800 Teryx			
BEF/CEF/DEF	14 - 17	SI	
KRT 800 Teryx 4			
BEF/CEF/DEF	14 - 17	SI	
W 800	20 - 23		LS
W 800 Cafe	19 - 22		LS
W 800 Street	19 - 22		LS

KREIDLER			
125 Florett D	07 - 08	HF	
125 Florett RMC-F	07 - 08	HF	

MOTOR UNION			
HK 250 Haoke	97 - 99	HF	

SUZUKI			
LT-F 300 King Quad	02 - 02	SI	
LT-R 450	06 - 12	SI	
LT-A 500 FY Quadmaster	00 - 08	SI	
LT-F 500 F	98 - 07	SI	
DR 800 S, Big	91 - 95		LS
DR 800 ST Big	96 - 98		LS

TRIUMPH			
750 Trident	91 - 98	HS	
900 Bonneville	05 - 08		LS
900 Daytona	94 - 98		LS
900 Daytona, Sprint	93 - 93	HS	
900 Speed Triple	94 - 96		LS
900 Sprint	94 - 98		LS
900 Tiger	93 - 98	HS	
900 Trident	91 - 98	HS	
900 Trophy	91 - 95	HS	



TRIUMPH			
955 Tiger	04 - 06		LS
1000 Trophy	91 - 95	HS	
1050 Tiger	07 - 13		LS
1050 Tiger SE	09 - 13		LS
1200 Trophy	91 - 95	HS	

YAMAHA			
FZR 50	90 - 91	HF	
YBR 250	07 - 11	HF	
YFZ 450 S	04 - 09	SI	
YXR 450 Rhino	06 - 09	SI	
660 Rhino	05 - 08	SI	
YFM 700 R Raptor	06 - 08	SI	
YFM 700 Raptor	09 - 14	SI	
YXR 700 Rhino	08 - 14	SI	SI
XTZ 750 Super Tenere	89 - 95	HF	

SBS 639

Recommended compound



YAMAHA			
FZR 250 R	89 - 99	HF	
R1-Z 250	90 - 92	HF	

STREET
AMERICAN
SCOOTER

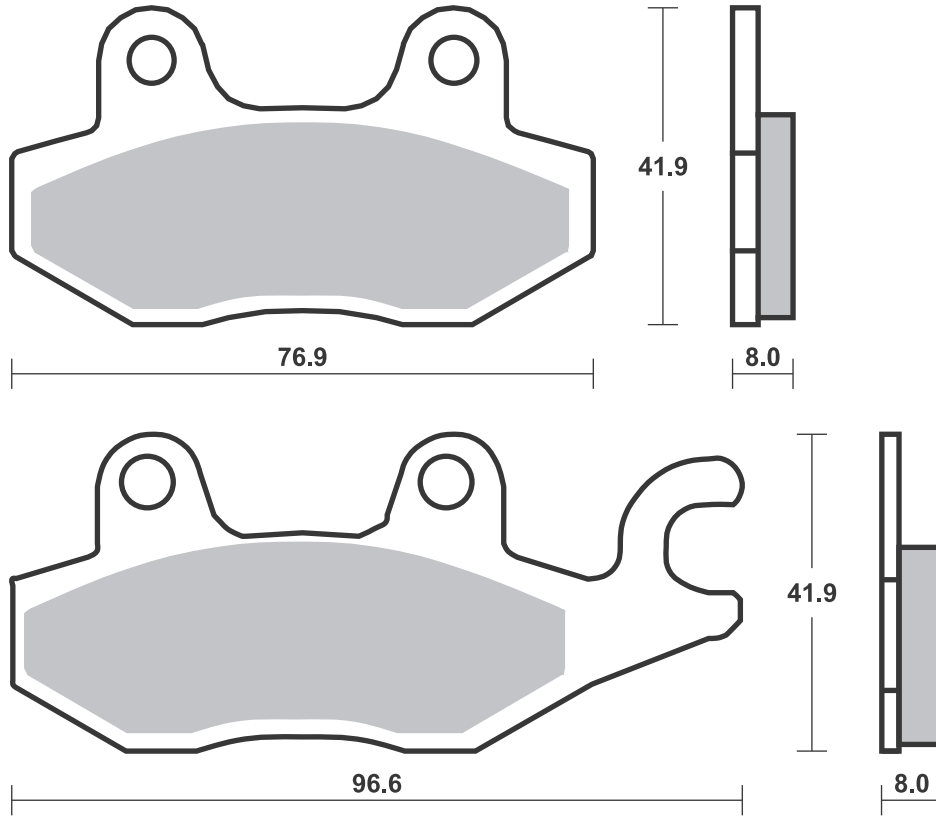
HF • HS • LS • SP
H.HF • H.CT • H.HS • H.LS
HF • CT • MS

RACING
OFF ROAD
ATV

RST • DC • DCC • DS-1 • DS-2 • RQ
SI • RSI • CS
ATS • SI • RSI • PSI

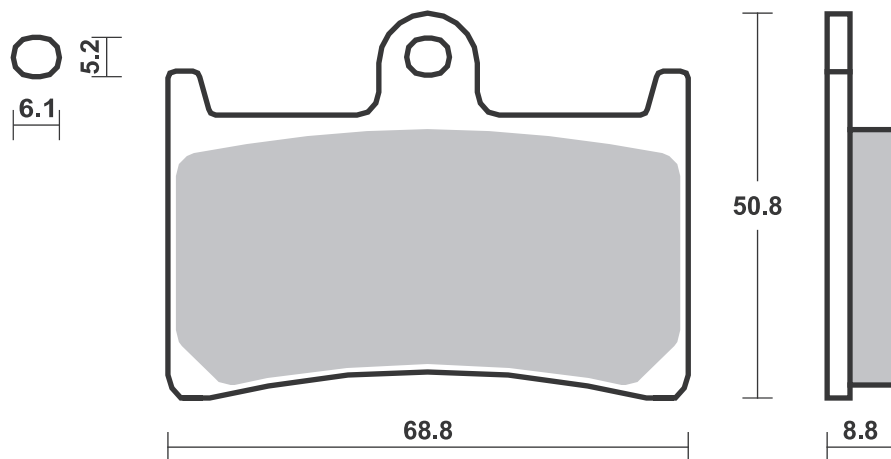
Available compounds HF • HS • LS • DC • RST • DS-1 • RQ • SI • RSI • PSI

SBS 638



Available compounds HF

SBS 639



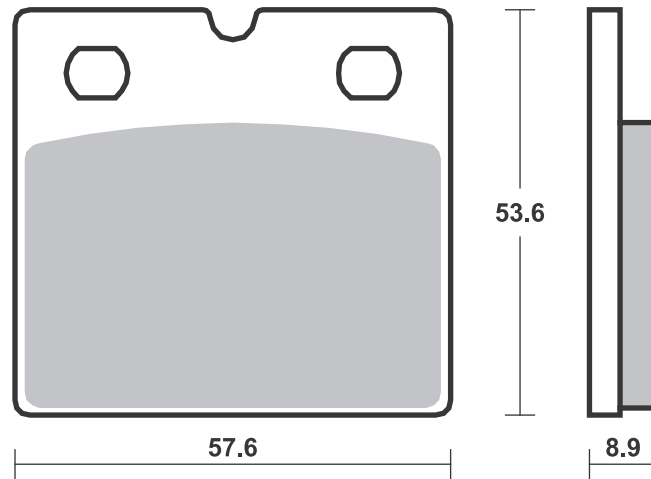
STREET HF • HS • LS • SP
 AMERICAN H.HF • H.CT • H.HS • H.LS
 SCOOTER HF • CT • MS

RACING
 OFF ROAD
 ATV

RST • DC • DCC • DS-1 • DS-2 • RQ
 SI • RSI • CS
 ATS • SI • RSI • PSI

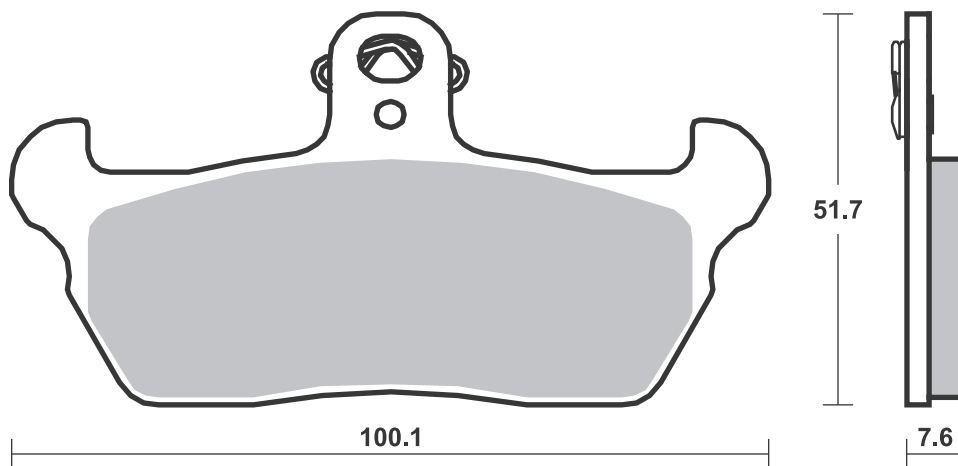
Available compounds HF • HS

SBS 640



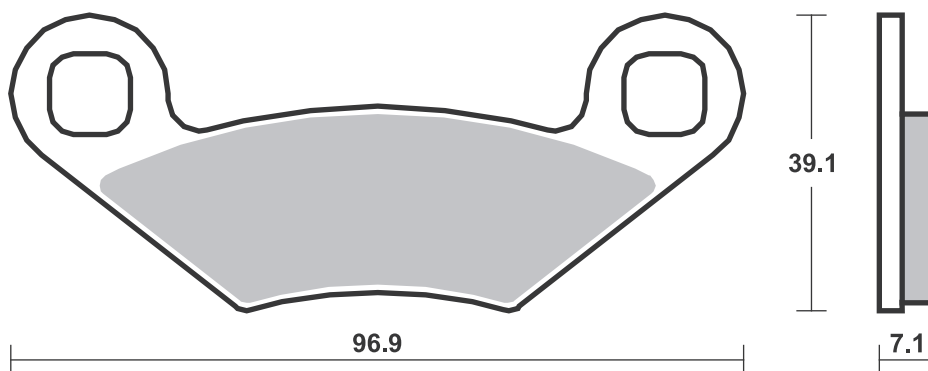
Available compounds HF

SBS 641



Available compounds HF • SI • RSI • ATS • PSI

SBS 642



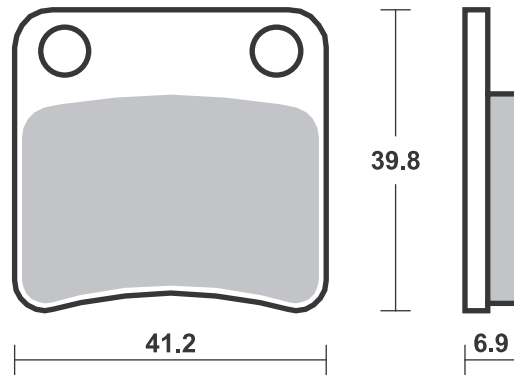
STREET HF • HS • LS • SP
AMERICAN H.HF • H.CT • H.HS • H.LS
SCOOTER HF • CT • MS

RACING
OFF ROAD
ATV

RST • DC • DCC • DS-1 • DS-2 • RQ
SI • RSI • CS
ATS • SI • RSI • PSI

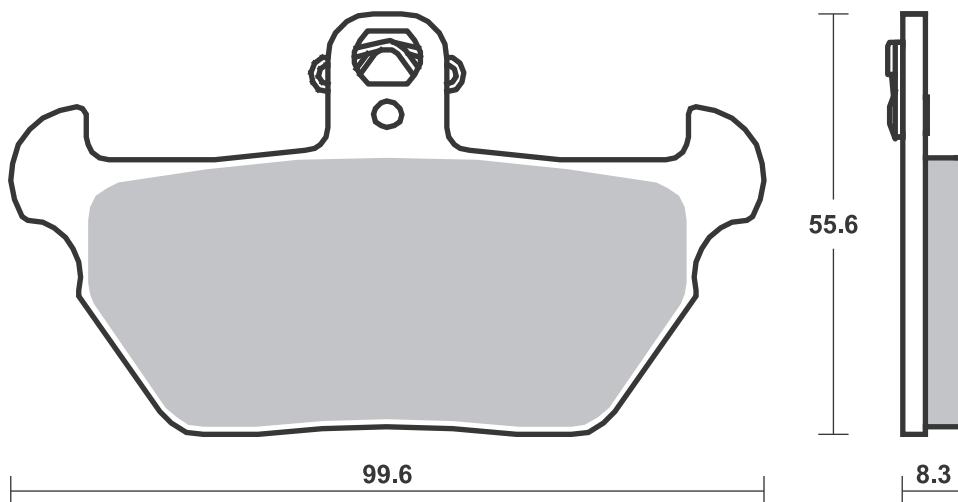
Available compounds HF

SBS 643



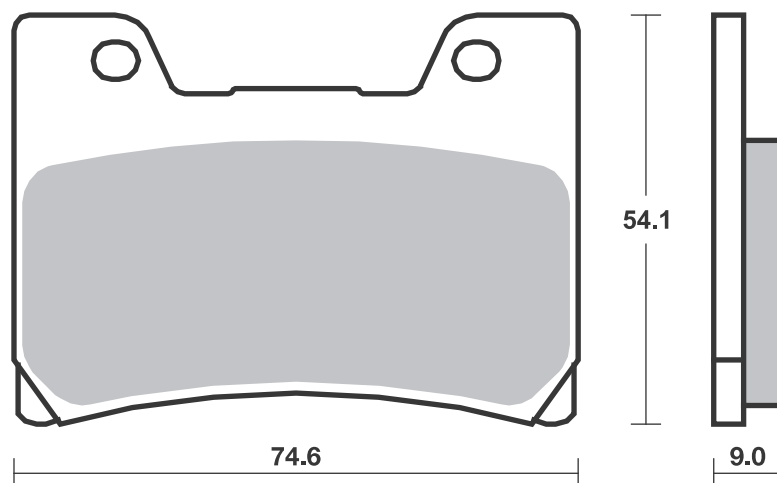
Available compounds HF • HS

SBS 644



Available compounds HF • HS • DCC

SBS 645



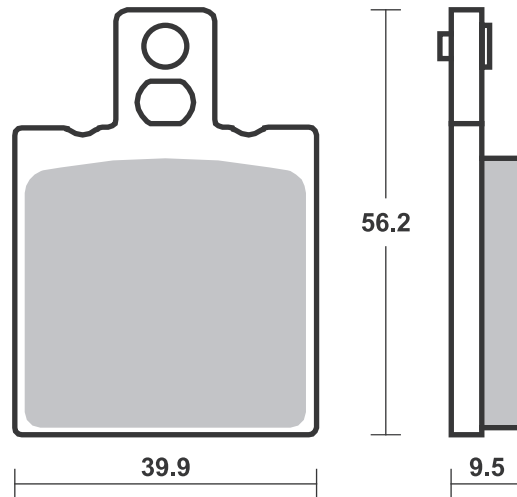
STREET HF • HS • LS • SP
AMERICAN H.HF • H.CT • H.HS • H.LS
SCOOTER HF • CT • MS

RACING
OFF ROAD
ATV

RST • DC • DCC • DS-1 • DS-2 • RQ
SI • RSI • CS
ATS • SI • RSI • PSI

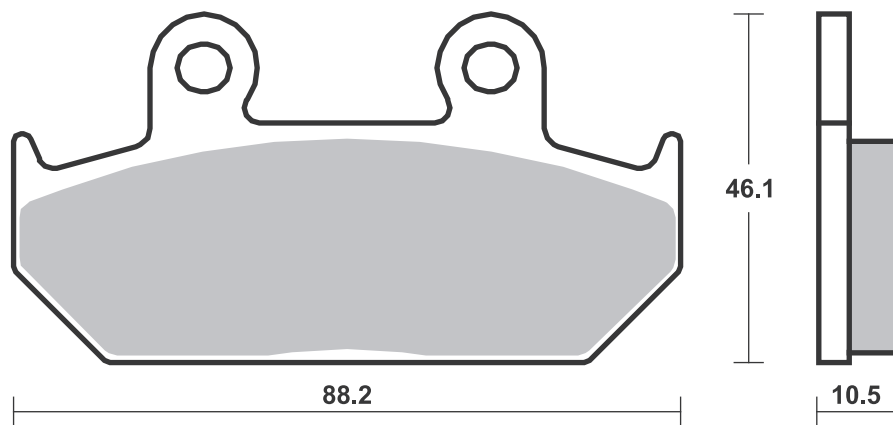
Available compounds HF

SBS 646



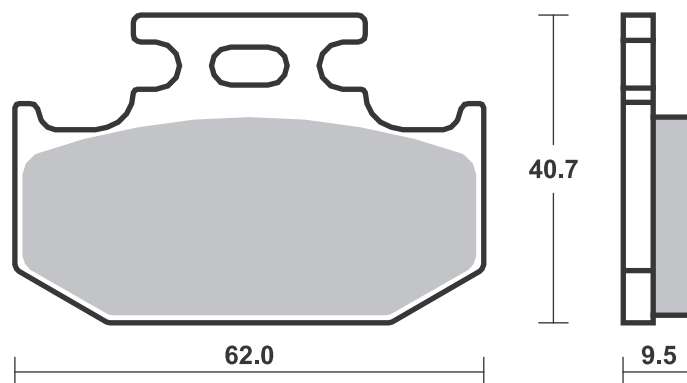
Available compounds HF • HS

SBS 647



Available compounds HF • SI • RSI

SBS 648



Applications

SBS 649

Recommended compound



ARCTIC CAT

	400 DVX	04 - 08	SI
--	---------	---------	-----------

HYOSUNG

TE	400	05 - 06	SI
----	-----	---------	-----------

TE	450	07 - 11	SI
----	-----	---------	-----------

KAWASAKI

KFX	400	02 - 05	SI
-----	-----	---------	-----------

SUZUKI

LT	250	88 - 94	SI
----	-----	---------	-----------

LT-Z	400 Quad Sport	02 - 19	SI
------	----------------	---------	-----------

LT-R	450	06 - 12	SI
------	-----	---------	-----------

LT	500	87 - 95	SI
----	-----	---------	-----------

SBS 650

Recommended compound



YAMAHA

	400 Artesia	91 - 92	HS
--	-------------	---------	-----------

XT	500 E (Austria)	90 - 96	HS
----	-----------------	---------	-----------

XT	600 E	90 - 03	HS
----	-------	---------	-----------

XT	600 K	91 - 94	HS
----	-------	---------	-----------

XTZ	660 Tenere	91 - 98	HS
-----	------------	---------	-----------

Brake Pad 1:1 Drawings, Compounds, Fitments

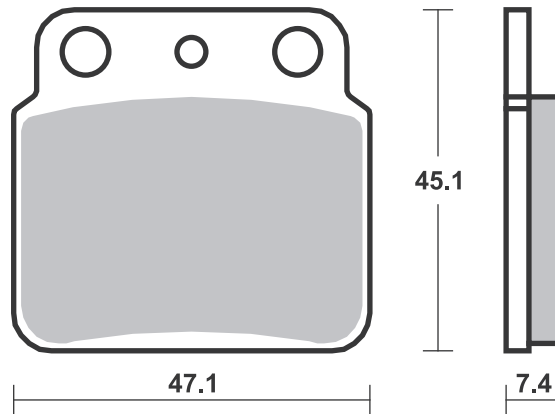
STREET HF • HS • LS • SP
 AMERICAN H.HF • H.CT • H.HS • H.LS
 SCOOTER HF • CT • MS

RACING
 OFF ROAD
 ATV

RST • DC • DCC • DS-1 • DS-2 • RQ
 SI • RSI • CS
 ATS • SI • RSI • PSI

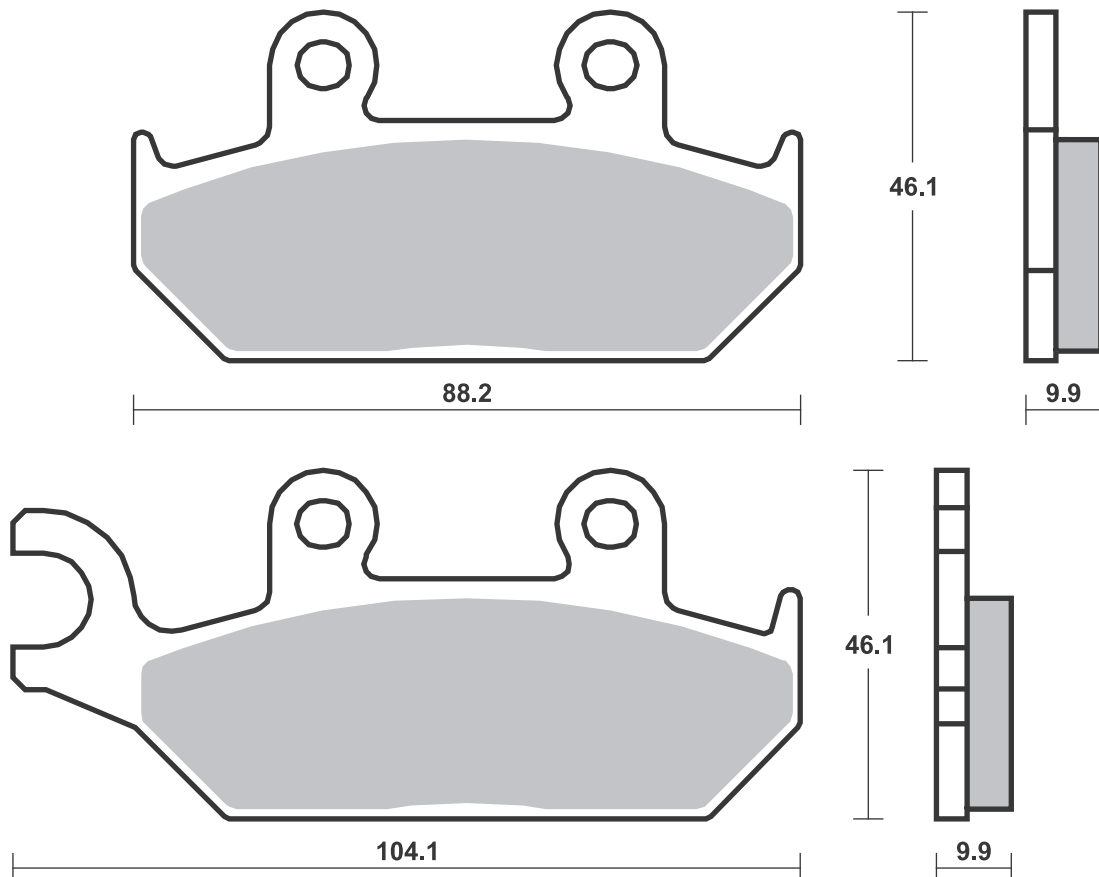
Available compounds HF • SI • RSI

SBS 649



Available compounds HF • HS

SBS 650



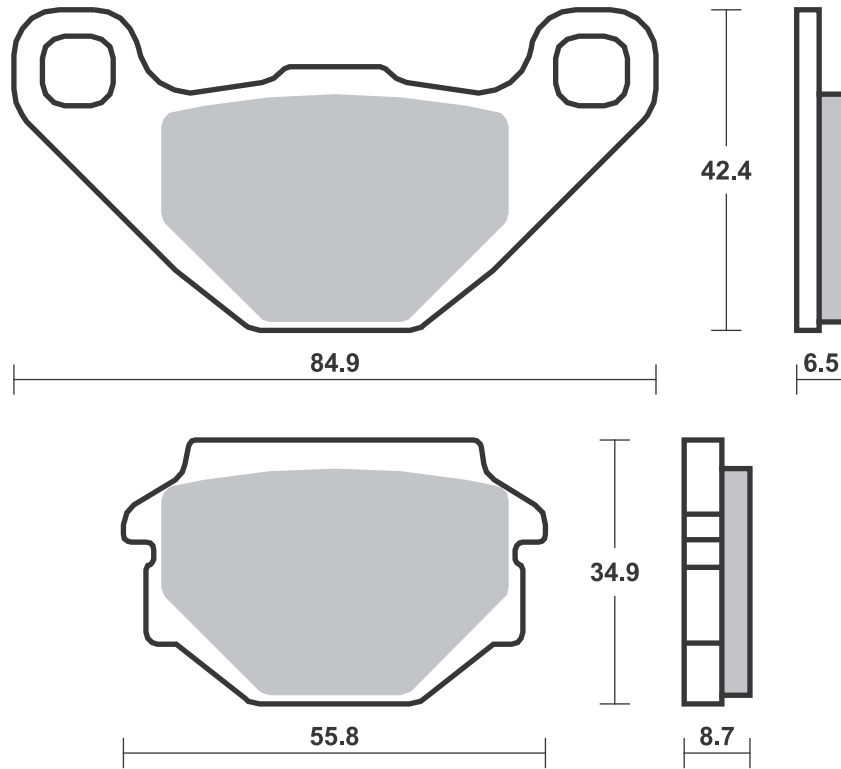
STREET HF • HS • LS • SP
 AMERICAN H.HF • H.CT • H.HS • H.LS
 SCOOTER HF • CT • MS

RACING
 OFF ROAD
 ATV

RST • DC • DCC • DS-1 • DS-2 • RQ
 SI • RSI • CS
 ATS • SI • RSI • PSI

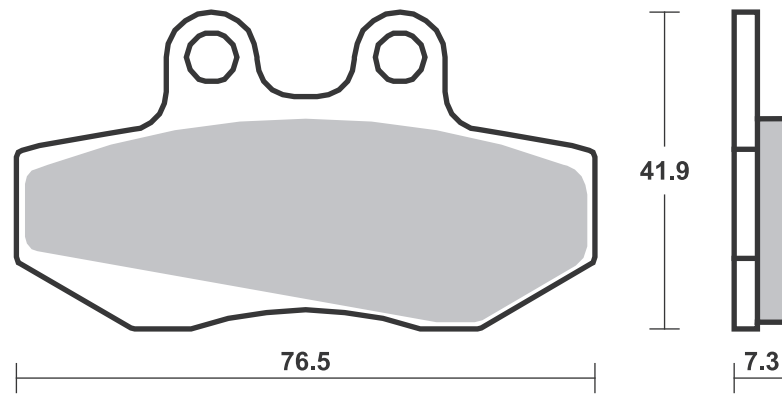
Available compounds HF

SBS 651



Available compounds HF

SBS 652



STREET HF • HS • LS • SP
 AMERICAN H.HF • H.CT • H.HS • H.LS
 SCOOTER HF • CT • MS

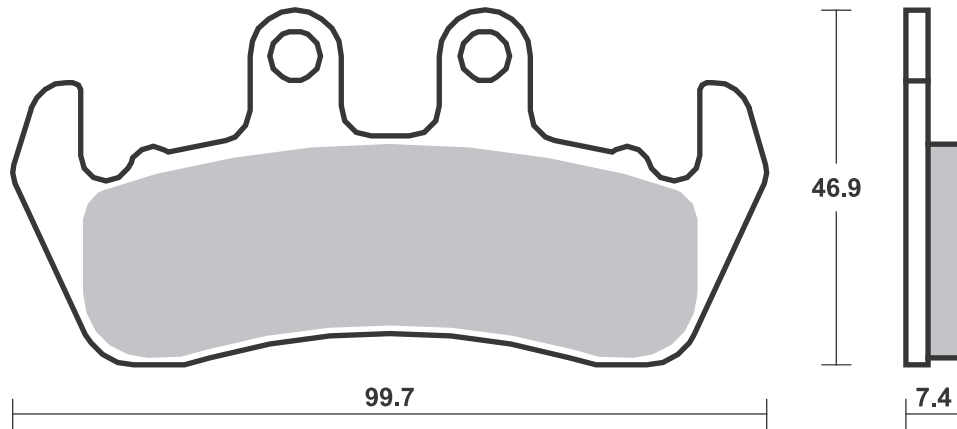
RACING
 OFF ROAD
 ATV

RST • DC • DCC • DS-1 • DS-2 • RQ
 SI • RSI • CS
 ATS • SI • RSI • PSI

Drawings 1:1

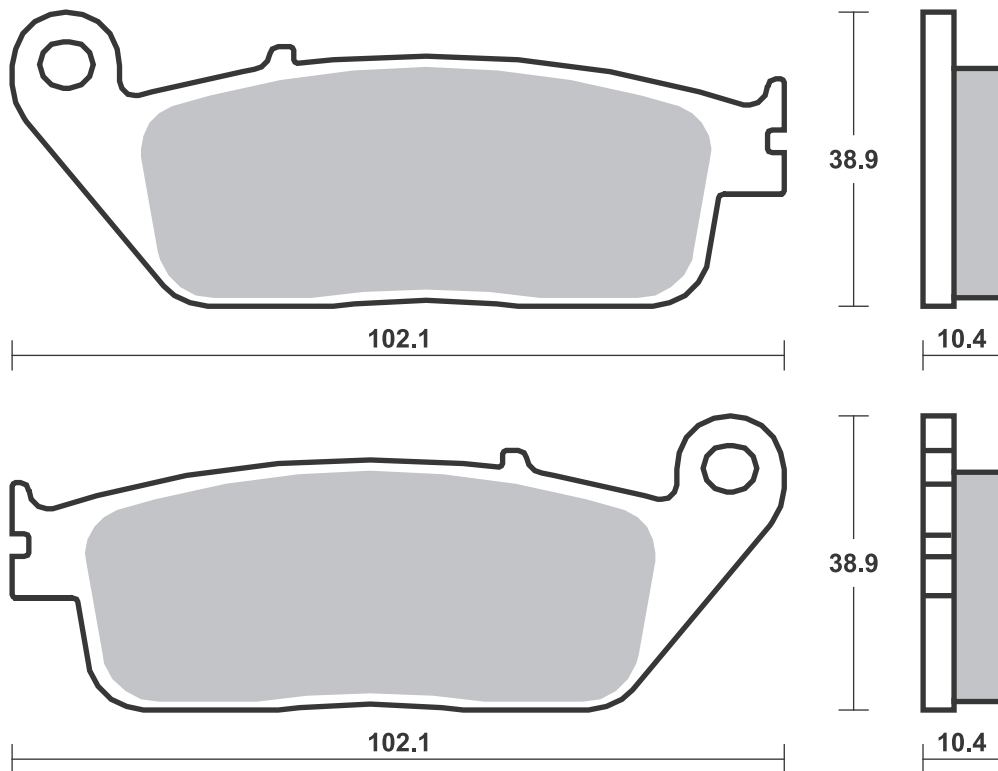
Available compounds HF

SBS 653



Available compounds HF • HS • LS

SBS 654



STREET HF • HS • LS • SP
AMERICAN H.HF • H.CT • H.HS • H.LS
SCOOTER HF • CT • MS

RACING
OFF ROAD
ATV

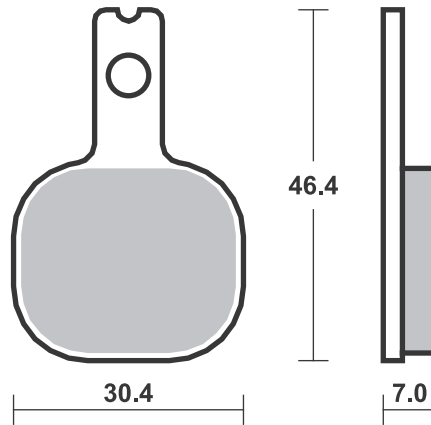
RST • DC • DCC • DS-1 • DS-2 • RQ
SI • RSI • CS
ATS • SI • RSI • PSI

Drawings 1:1

Available compounds HF • DC

SBS 655

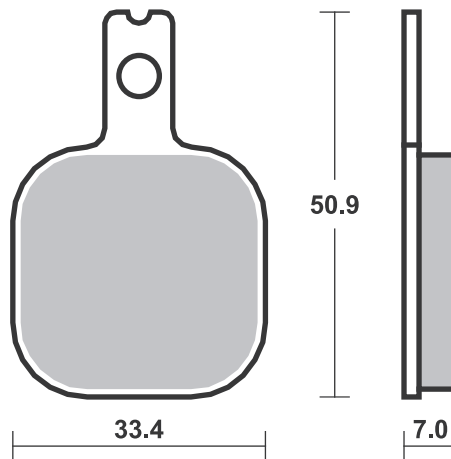
1 set = 6 pcs.



Available compounds HF • DC • RQ • H.HF

SBS 656

1 set = 6 pcs.





HONDA			
CBR	400 F	92 -96	LS
CBF	500	04 -08	LS
CBF	500 ABS	04 -08	LS
CB	600 Hornet	98 -06	LS
CB	600 Hornet (Japan)	98 -99	LS
CB	600 Hornet ABS	07 -12	LS
CB	600 Hornet, S	00 -03	LS
CBF	600 N	04 -11	LS
CBF	600 N ABS	08 -11	LS
CBF	600 S	04 -11	LS
CBF	600 S ABS	08 -11	LS
CBR	600 F ABS	11 -13	LS
CBR	600 F, Super Sport	91 -94	LS
CBR	600 F3	95 -98	LS
CBR	600 F4, F4 Sport	99 -06	LS
CBR	600 RR	03 -06	LS
NT	650 V Deauville	01 -01	LS
NC	700 D Integra	12 -13	LS
NC	700 SA ABS	12 -13	LS
NC	700 SD ABS	12 -13	LS
NC	700 XA ABS	12 -13	LS
NC	700 XD ABS	12 -13	LS
XL	700 Transalp ABS	08 -12	LS
CB	750 N, F, Seven Fifty	92 -95	LS
NR	750	92 -92	LS
CB	900 Hornet	02 -07	LS
CBR	900 RR Fireblade	92 -03	LS
CB	1000 F (Big One)	93 -97	LS
CBF	1000	06 -11	LS
CBF	1000 F ABS	15 -18	LS
CBF	1000 Limited Edition	09 -14	LS
CBR	1000 RR Fireblade	04 -05	LS
CRF	1000 L Africa Twin	16 -19	LS
CRF	1000 L Africa Twin Adventure Sports	18 -19	LS
VTR	1000 F Firestorm	97 -07	LS
VTR	1000 SP-1, SP-2	00 -06	LS
CB	1100	13 -13	LS
CB	1100	14 -21	LS
CB	1100 EX	14 -21	LS
CB	1100 RS ABS	17 -21	LS
CRF	1100 L Africa Twin	20 -21	LS
CRF	1100 L Africa Twin Adventure Sports	20 -21	LS
NT	1100	22 -22	LS
VT	1100 C2 Shadow A.C.E.	95 -04	LS
VT	1100 C2 Y	00 -05	LS
VT	1100 C3 Shadow Aero	98 -04	LS
VT	1100 T Shadow	98 -04	LS
CB	1300	05 -13	LS
CB	1300 S	11 -15	LS
VT	1300 CX A Fury	10 -22	LS
VTX	1300 C	04 -09	LS
VTX	1300 S	03 -07	LS
KAWASAKI			
ZX-25R	250	20 -20	LS
EN	650 Vulcan S	15 -23	LS
EN	650 Vulcan S Cafe	17 -19	LS
EN	650 Vulcan S SE	17 -18	LS
EX	650 Ninja ABS	17 -23	LS
EX	650 Ninja Performance ABS	17 -23	LS
EX	650 Ninja Tourer ABS	17 -23	LS
KLE	650 Versys	16 -23	LS
KLE	650 Versys ABS	16 -23	LS
Z	650 ABS	17 -23	LS
Z	650 RS	22 -23	LS
Z	750 ,ABS	07 -12	LS
Z	900 RS	18 -21	LS



KAWASAKI			
Z	900 RS Cafe	18 -21	LS
Z	900 RS SE	22 -23	LS
KLE	1000 Versys	12 -23	LS
KLE	1000 Versys ABS	15 -23	LS
KLE	1000 Versys LT	15 -16	LS
KLE	1000 Versys S	21 -23	LS
KLE	1000 Versys SE	19 -23	LS
KLV	1000	04 -07	LS
Z	1000	07 -09	LS
Z	1000 H2	20 -23	LS
Z	1000 H2 SE	21 -23	LS
MBP			
C	650 V	23 -23	LS
SUZUKI			
DL	250 V-Strom	17 -23	HF
GSX-R	250	17 -23	HF
GW	250 Inazuma	12 -19	LS
DL	650 V-Strom	04 -23	LS
DL	650 V-Strom XT	15 -23	LS
GSF	650 Bandit	07 -11	LS
GSF	650 Bandit / S Bandit ABS	06 -06	LS
GSF	650 Bandit ABS	07 -12	LS
GSF	650 S Bandit	07 -11	LS
GSF	650 S Bandit ABS	07 -13	LS
GSX	650 F	08 -18	HF
SV	650 ,S	03 -12	LS
SV	650 ,S ABS	07 -18	LS
GSR	750	11 -16	LS
GSX-S	750	15 -20	LS
GSX-S	750 Z	15 -16	LS
	800 V-Strom DE	23 -23	LS
GSX-8S	800	23 -23	LS
GSX-S	950	22 -23	LS
DL	1000 V-Strom	02 -13	LS
GSX-S	1000	15 -23	LS
GSX-S	1000 F	15 -23	LS
GSX-S	1000 GT	22 -23	LS
GSX-S	1000 Katana	19 -23	LS
SV	1000 ,S	03 -07	LS
GSF	1200 Bandit	06 -06	LS
GSF	1200 S Bandit	06 -06	LS
GSF	1250 A Bandit	07 -18	LS
GSF	1250 Bandit	06 -18	LS
GSF	1250 F Bandit	12 -18	LS
GSF	1250 S Bandit	06 -18	LS
GSF	1250 SA Bandit	07 -18	LS
GSX	1250 FA Bandit	16 -18	LS
GSX	1250 FA Traveller	15 -16	LS
	1300 B-King	07 -07	LS
VOGE			
	500 R	23 -23	LS
AC	500	23 -23	LS
ACX	500	23 -23	LS
DS	500	23 -23	LS
DSX	500	23 -23	LS
DSX	650	23 -23	LS
YAMAHA			
FZ6	600	04 -08	LS
FZ6	600 Fazer	04 -08	LS
FZ6	600 Fazer S2	07 -09	LS
FZ6	600 Fazer S2 ABS	07 -09	LS
FZ6	600 S2	07 -09	LS
FZ6	600 S2 ABS	07 -09	LS
XJ6-F	600	13 -15	LS
XJ6-N	600	13 -15	LS



YAMAHA			
XJ6-S	600	13 -15	LS
YZF	600 R6	03 -16	LS
MT-07	700	14 -23	LS
MT-07	700 Moto Cage	15 -17	LS
MT-07	700 SP	18 -18	LS
MT-07	700 Tracer	16 -20	LS
MT-07	700 Tracer GT	19 -19	LS
XSR	700	16 -22	LS
XSR	700 X Tribute	19 -22	LS
YZF	700 R7	22 -22	LS
	800 Fazer 8	10 -15	LS
FZ8	800	10 -14	LS
MT-09	900	14 -23	LS
MT-09	900 SP	18 -20	LS
MT-09	900 Sport Tracker	15 -16	LS
MT-09	900 Street Rally	14 -16	LS
MT-09	900 Tracer	15 -20	LS
MT-09	900 Tracer GT	18 -22	LS
XSR	900	16 -22	LS
XSR	900 Abarth	17 -22	LS
FZ1	1000 Fazer	06 -16	LS
MT-10	1000	16 -22	LS
MT-10	1000 SP	17 -19	LS
MT-10	1000 Tourer Ed.	17 -19	LS
YZF	1000 R1	04 -06	LS
YZF	1000 R1 (4-pad)	07 -14	LS
YZF	1000 R1 (4-pad) ABS	12 -14	LS
YZF	1000 R1 SP	06 -06	LS

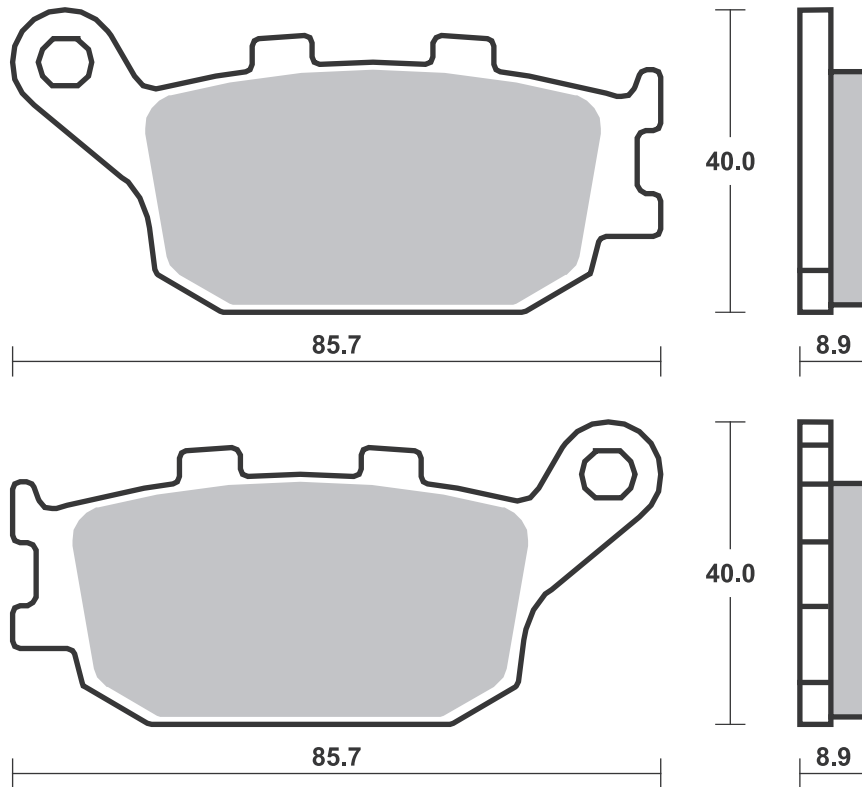
STREET HF • HS • LS • SP
AMERICAN H.HF • H.CT • H.HS • H.LS
SCOOTER HF • CT • MS

RACING
OFF ROAD
ATV

RST • DC • DCC • DS-1 • DS-2 • RQ
SI • RSI • CS
ATS • SI • RSI • PSI

Available compounds HF • LS • RQ

SBS 657



Applications

SBS 658 Recommended compound



BUELL			
	all models	94 - 97	HF
RS	1200	12 - 12	HF

PERFORMANCE MACHINE			
125 X 6			
137 X 6			

SBS 659 Recommended compound



YAMAHA			
TZ	125	97 - 00	RQ
TZ	250	90 - 05	RQ
TZR	250 R	94 - 94	HF

SBS 660 Recommended compound



A.P. RACING CALIPERS			
6 Piston 3366/3367 Series			

STREET
AMERICAN
SCOOTER

HF • HS • LS • SP
H.HF • H.CT • H.HS • H.LS
HF • CT • MS

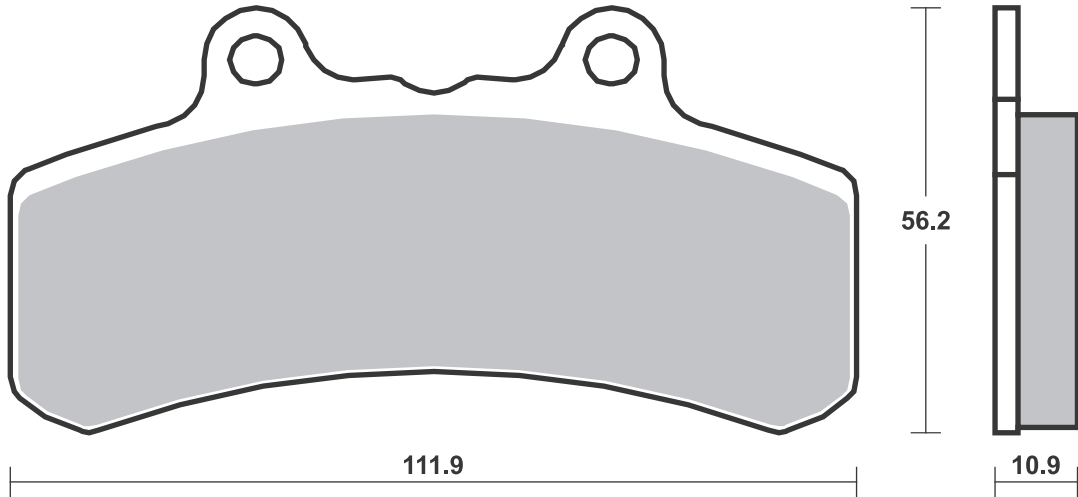
RACING
OFF ROAD
ATV

RST • DC • DCC • DS-1 • DS-2 • RQ
SI • RSI • CS
ATS • SI • RSI • PSI

Drawings 1:1

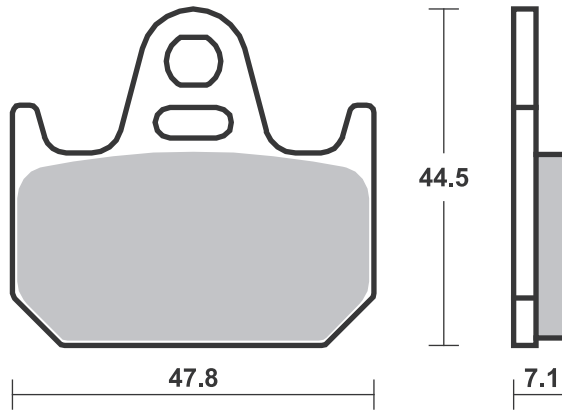
Available compounds HF • RQ • H.HF • H.CT

SBS 658



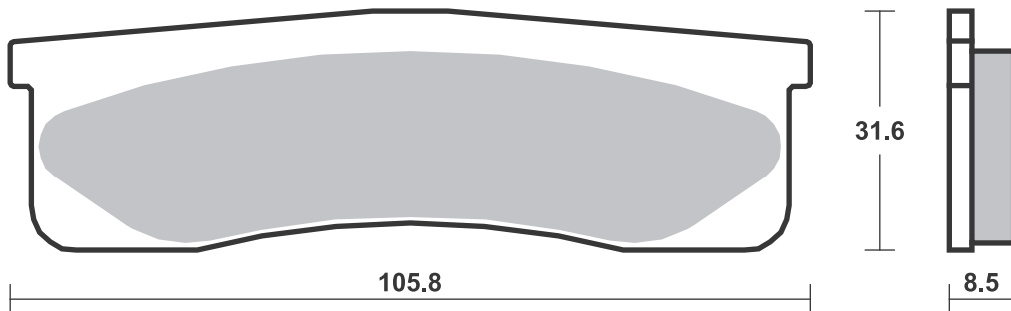
Available compounds HF • RQ

SBS 659



Available compounds RQ

SBS 660



Applications

SBS 661

Recommended compound



A.P. RACING CALIPERS

CP-3485-8S0/9S0

CP-3569-4S0/5S0

CP-3586-4S0/5S0

SBS 662

Recommended compound



PERFORMANCE MACHINE

124 X 4HR

137 X 4

SBS 663

Recommended compound



SYM

NH	125 T	19 - 19	HF
NH	125 X	19 - 19	HF

YAMAHA

FZX	250 Zeal	91 - 92	HS
SRV	250	92 - 97	HS
SR	400	14 - 16	HS
XJ	400 Diversion	91 - 93	HS
XV	535 DX Virago	98 - 03	HS
XV	535 S Virago	96 - 03	HS
XV	535 Virago	95 - 97	HS
XJ	600 N	91 - 97	HS
XJ	600 S Diversion	91 - 97	HS
XVS	650 A Drag Star		
	Classic	98 - 06	HS
XVS	650 Drag Star	97 - 06	HS
XJ	900 S, Diversion	94 - 03	HS
SCR	950 Scrambler	17 - 19	HS

YAMAHA

XV	950 Bolt	14 - 18	HS
XV	950 Bolt C-Spec	15 - 18	HS
XV	950 Bolt Racer	17 - 18	HS
XV	950 Bolt R-Spec	14 - 22	HS
XV	950 R	19 - 20	HS
XVS	950 A Midnight Star	09 - 13	HS
XV	1100 Virago	94 - 98	HS
XVS	1300 Stryker	11 - 14	HS
XVZ	1300 TF Royal Star		
	Venture	99 - 01	HS
XV	1600 A Wild Star	99 - 07	HS

STREET
AMERICAN
SCOOTER

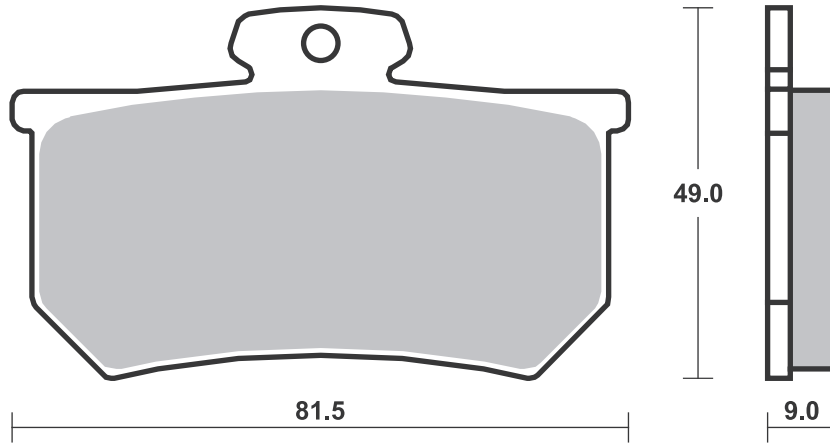
HF • HS • LS • SP
H.HF • H.CT • H.HS • H.LS
HF • CT • MS

RACING
OFF ROAD
ATV

RST • DC • DCC • DS-1 • DS-2 • RQ
SI • RSI • CS
ATS • SI • RSI • PSI

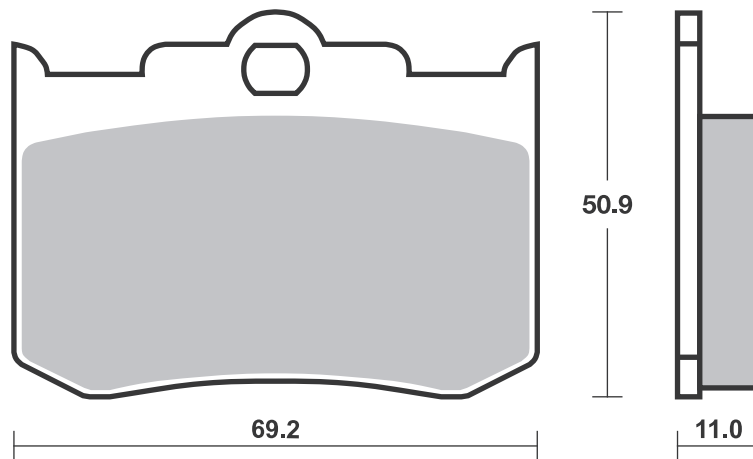
Available compounds RQ

SBS 661



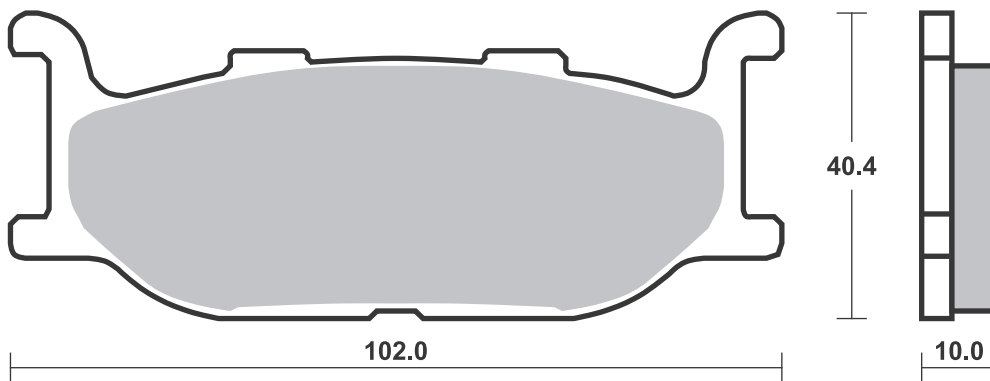
Available compounds HF • RQ • H.HF • H.CT

SBS 662



Available compounds HF • HS

SBS 663



Applications

SBS 664 Recommended compound



HONDA			
TLM	220	89 - 91	HF
TLM	260 R	90 - 90	HF

SBS 665 Recommended compound



YAMAHA			
FZR	600 R	92 - 95	HS
FZR	1000 EX UP	92 - 93	HS

SBS 666 Recommended compound



KAWASAKI			
ZXR	400	91 - 02	HS

Brake Pad 1:1 Drawings, Compounds, Fitments

STREET
AMERICAN
SCOOTER

HF • HS • LS • SP
H.HF • H.CT • H.HS • H.LS
HF • CT • MS

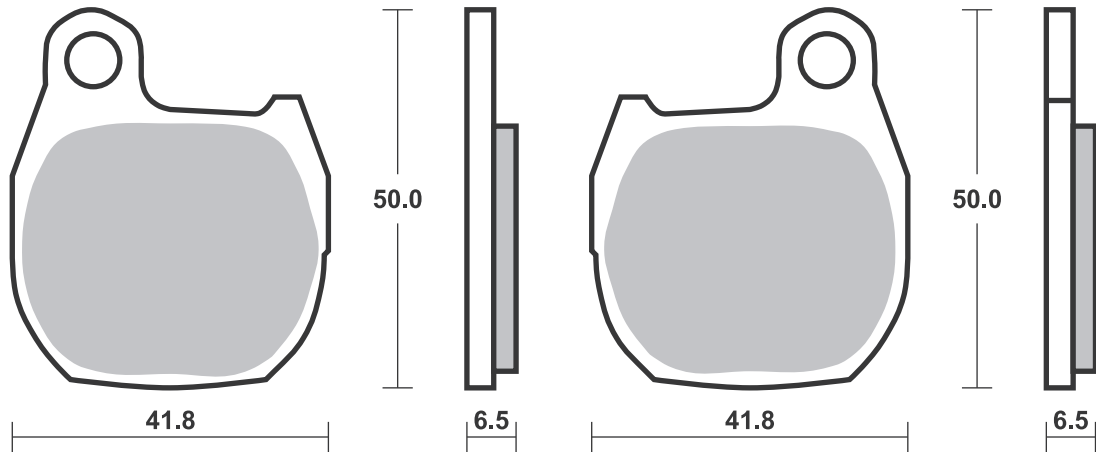
RACING
OFF ROAD
ATV

RST • DC • DCC • DS-1 • DS-2 • RQ
SI • RSI • CS
ATS • SI • RSI • PSI

Drawings 1:1

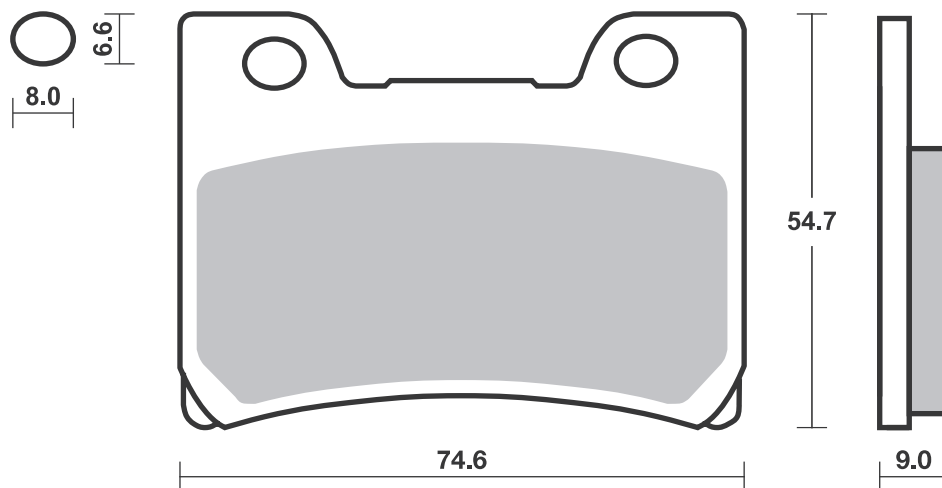
Available compounds HF

SBS 664



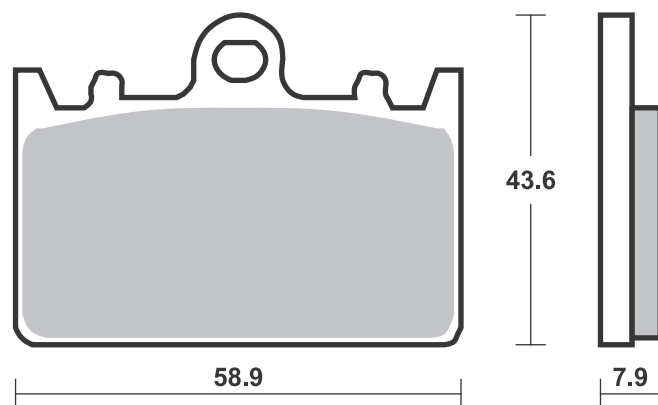
Available compounds HF • HS

SBS 665



Available compounds HF • HS • RST

SBS 666



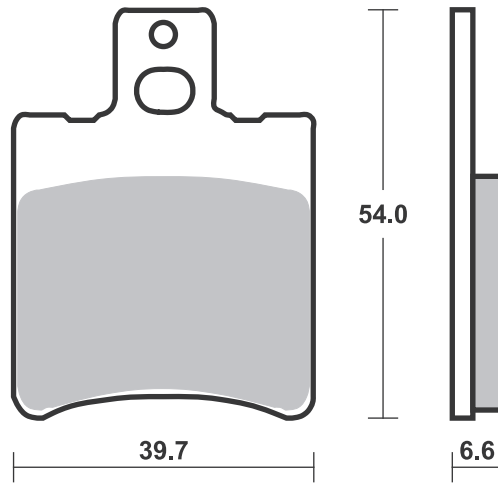
STREET HF • HS • LS • SP
 AMERICAN H.HF • H.CT • H.HS • H.LS
 SCOOTER HF • CT • MS

RACING
 OFF ROAD
 ATV

RST • DC • DCC • DS-1 • DS-2 • RQ
 SI • RSI • CS
 ATS • SI • RSI • PSI

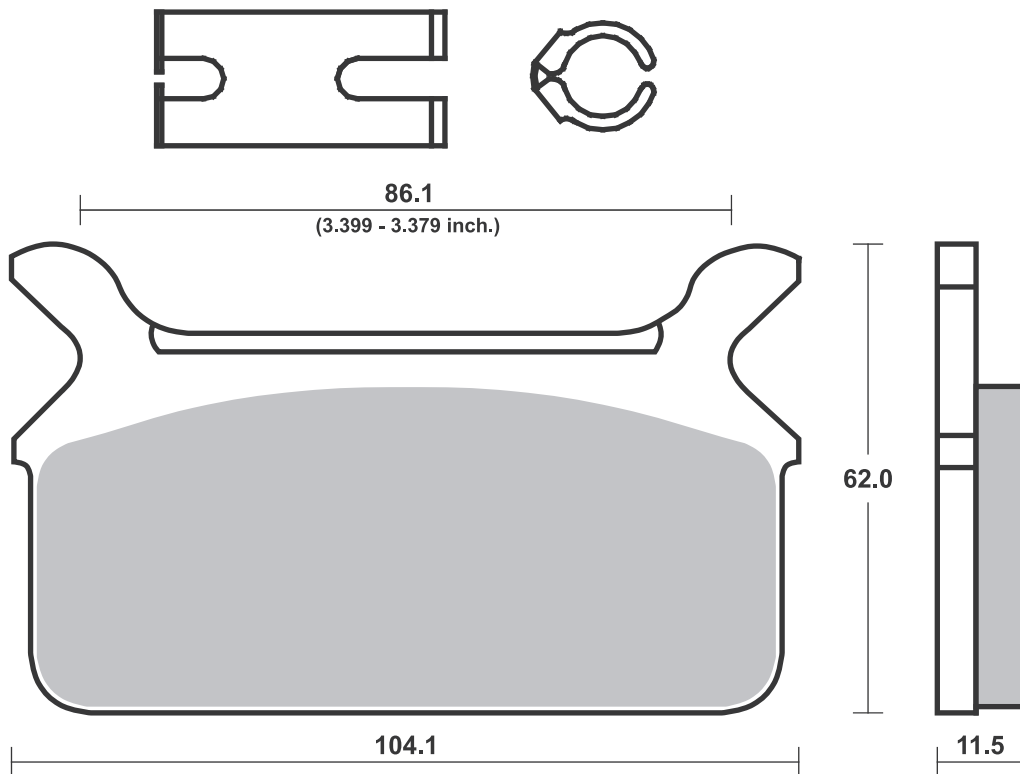
Available compounds HF

SBS 667



Available compounds H.HF • H.CT • H.LS

SBS 668



Brake Pad 1:1 Drawings,
 Compounds, Fitments

STREET
AMERICAN
SCOOTER

HF • HS • LS • SP
H.HF • H.CT • H.HS • H.LS
HF • CT • MS

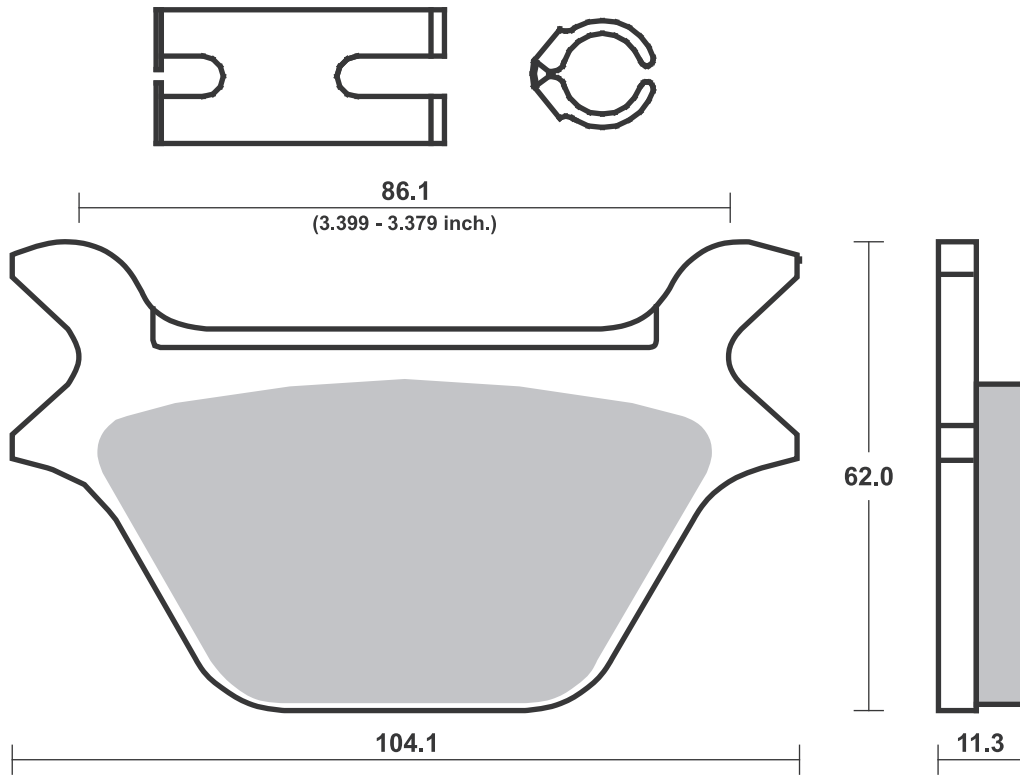
RACING
OFF ROAD
ATV

RST • DC • DCC • DS-1 • DS-2 • RQ
SI • RSI • CS
ATS • SI • RSI • PSI

Drawings 1:1

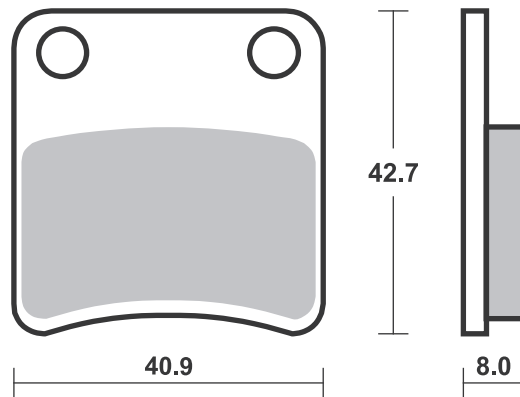
Available compounds H.HF • H.CT • H.LS

SBS 669



Available compounds HF

SBS 670





ALFER			
VRE	125 4-stroke	00 -00	SI
VR	250 Cross	99 -99	RSI
VR	250 Enduro	99 -99	SI
VR	250 No Limit	99 -99	RSI
VR	250 Supermotard	99 -99	RSI

APRILIA			
MX	125	04 -07	HF
MX	125 Supermoto	07 -07	HF
RX	125	97 -99	HF
RX	125 Enduro	08 -12	HF
RX	125 Supermotard	08 -12	HF
SX	125	08 -13	HF
RST	1000 Futura	01 -03	LS

BENELLI			
BX	449 Cross	07 -09	RSI
BX	505 Enduro	08 -08	SI

BIMOTA			
DBX	1100	13 -18	LS

BMW			
G	450 X	08 -10	SI
	1200 HP2 Enduro	04 -06	LS
	1200 HP2 Sport	08 -10	LS
K	1200 GT (K44) With Integral ABS	04 -08	LS
R	1200 Nine-T	14 -23	LS
R	1200 Nine-T Pure	17 -23	LS
R	1200 Nine-T Racer	17 -20	LS
R	1200 Nine-T Scrambler	16 -23	LS
R	1200 Nine-T Urban GS	17 -23	LS
K	1300 GT	09 -10	LS

BREMBO RACING CALIPERS			
Floating Motocross			
Caliper 22.5930.62			
Off Road 122A99021, P2 24			
Off Road XQ21361, P2 28			

CAGIVA			
	750 Elefant	93 -95	LS
	900 Elefant	93 -97	HF HF

CCM			
	450 MX	08 -10	RSI
GP	450	16 -16	SI
604	600 RS	01 -01	HF
604E	600 Sport	99 -01	SI
604E	600 Supermoto	99 -01	SI
C25	600	96 -98	SI
	644 DS	03 -06	HF
	644 R30	02 -06	HF

CF MOTO			
	700 CL-X Heritage	22 -22	LS
	800 MT Sport	22 -22	LS
	800 MT Touring	22 -22	LS

DUCATI			
	620 Multistrada	05 -06	HS
	695 Monster	07 -12	HS
	803 Monster S2R	05 -07	HS
	803 Monster S2R ABS	05 -07	HS
	937 DesertX	23 -23	LS
	937 Multistrada V2	22 -23	LS
	937 Multistrada V2 S	22 -23	LS
	950 Multistrada	17 -21	LS



DUCATI			
	950 Multistrada S	19 -21	LS
	1158 Multistrada V4	21 -23	LS
	1158 Multistrada V4 Pikes Peak	22 -23	LS
	1158 Multistrada V4 Rally	23 -23	LS
	1158 Multistrada V4S	21 -23	LS
	1158 Multistrada V4S Sport	21 -23	LS
	1200 Multistrada	15 -16	LS
	1200 Multistrada Enduro	16 -18	LS
	1200 Multistrada Enduro Pro	18 -18	LS
	1200 Multistrada S	15 -17	LS
	1200 Multistrada S D-air	15 -17	LS
	1200 Multistrada S Pikes Peak	16 -17	LS
	1260 Multistrada	18 -18	LS
	1260 Multistrada Enduro	19 -21	LS
	1260 Multistrada S	18 -19	LS
	1260 Multistrada S D-air	18 -19	LS
	1260 Multistrada S Grand Tour	20 -20	LS
	1260 Multistrada S Pikes Peak	18 -19	LS

FACTORY			
YR	250	99 -03	SI

GASGAS			
	50 Wild HP	04 -07	SI SI
MC	85	21 -23	RSI
EC	125	97 -99	SI
MC	125	21 -23	RSI
	200 Wild HP	08 -09	SI SI
EC	200	99 -99	SI
EC	200 Ranger Enduro	19 -19	SI
	240 Wild HP	04 -06	SI SI
	250 Wild HP	08 -08	SI SI
EC	250	97 -99	SI
EC	250	21 -23	SI
EC	250 F	21 -23	SI
MC	250	97 -99	RSI
MC	250	21 -23	RSI
MC	250 F	21 -23	RSI
	300 Wild HP	03 -05	SI SI
EC	300	99 -99	SI
EC	300	21 -23	SI
EC	300 Ranger Enduro	19 -19	SI
EC	350 F	21 -23	SI
MC	350 F	22 -23	RSI
	450 Wild HP	03 -09	SI SI
MC	450 F	21 -23	RSI
	515 Wild HP	09 -09	SI SI

HARLEY DAVIDSON			
XG	500 Street	16 -18	H.HF
XG	750 Street	16 -17	H.HF
XG	750 Street Rod	18 -20	H.HF

HIGHLAND			
	450 MX	06 -09	RSI
	950 V2 Motard	00 -08	HF
	950 V2 Outback	99 -08	HF



HONDA			
NX	500 Dominator (Austria)	97 -99	HS

HUSABERG			
	all models	93 -98	SI
TE	125	13 -13	SI
FE	250	13 -13	SI
TE	250	11 -13	SI
TE	300	11 -13	SI
FE	350	13 -13	SI
FE	390	10 -13	SI
FC	400	99 -02	RSI
FE	400 ,s,e	99 -03	SI
FC	450	03 -08	RSI
FE	450	09 -13	SI
FE	450 e	04 -08	SI
FX	450 e	03 -08	RSI
FC	470 , e	01 -02	RSI
FX	470 e	01 -02	RSI
FC	501	99 -01	RSI
FE	501	13 -13	SI
FE	501 ,S,E	99 -04	SI
FC	550	01 -05	RSI
FE	550 e	04 -08	SI
FE	570	09 -13	SI
FC	600	99 -01	RSI
FE	600 , s, e	99 -02	SI
FE	650 e	01 -08	SI
FX	650 e	01 -05	RSI

HUSQVARNA			
TC	85	21 -23	RSI
CR	125	96 -13	RSI
SM	125 S	09 -13	HF
SM	125 S 4T	11 -13	HF
SM	125 Supermotard, S	99 -13	HF
TC	125	14 -23	RSI
TE	125	14 -16	SI
TE	125 4T	11 -13	HF
TX	125	17 -19	SI
WR	125	96 -13	SI
WRE	125	96 -13	SI
TE	150 i	20 -23	SI
CR	250	96 -05	RSI
FC	250	14 -23	RSI
FE	250	14 -23	SI
TC	250	02 -23	RSI
TE	250	02 -18	SI
TE	250 4T	10 -13	SI
TE	250 i	20 -23	SI
WR	250	96 -13	SI
TC	300	14 -15	RSI
TE	300	14 -19	SI
TE	300 i	18 -23	SI
WR	300	09 -13	SI
TE	310 4T	10 -13	SI
FC	350	14 -23	RSI
FE	350	14 -23	SI
TE	350	96 -13	SI
WR	360	98 -13	SI
TE	400	01 -13	SI
TE	410	96 -13	SI
TC	449	11 -13	RSI
TE	449	11 -13	SI
FC	450	14 -23	RSI
FE	450	14 -23	SI
TC	450	02 -10	RSI
TE	450	02 -10	SI
TE	450	14 -14	SI
FE	501	14 -23	SI

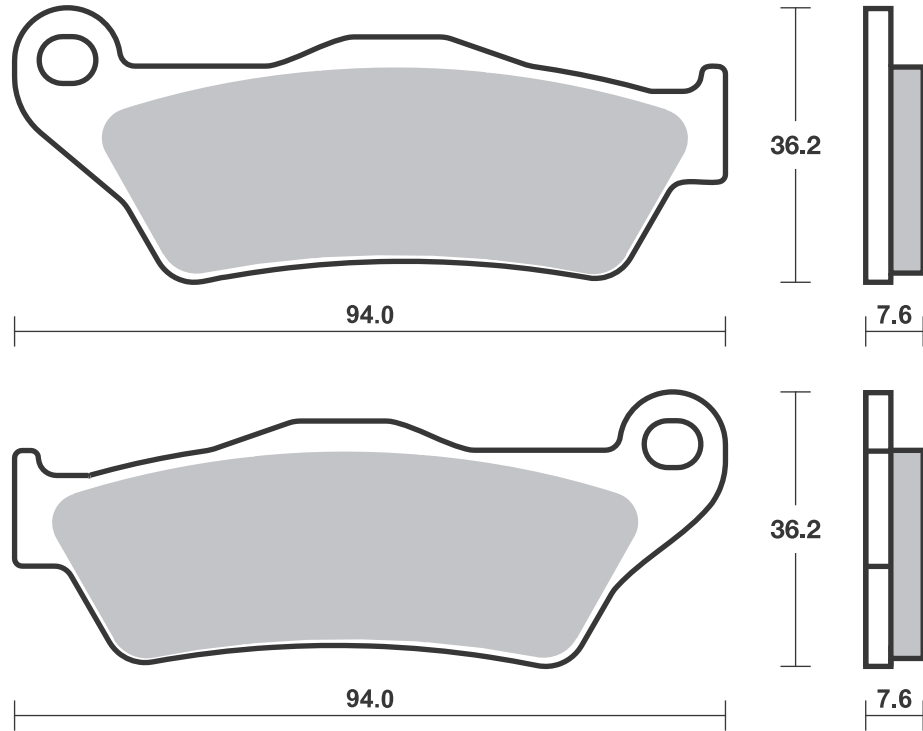
STREET HF • HS • LS • SP
AMERICAN H.HF • H.CT • H.HS • H.LS
SCOOTER HF • CT • MS

RACING
OFF ROAD
ATV

RST • DC • DCC • DS-1 • DS-2 • RQ
SI • RSI • CS
ATS • SI • RSI • PSI

Available compounds HF • HS • LS • RQ • CS • SI • RSI • H.HF • H.CT • H.LS

SBS 671





HUSQVARNA			
TC	510	02 - 10	RSI
TE	510	02 - 10	SI
TE	510 Centennial	04 - 05	SI
TE	511	11 - 14	SI
TC	570	01 - 13	RSI
TE	570	01 - 13	SI
TC	610	96 - 13	RSI
TE	610 Rally	96 - 13	RSI
TE	630	10 - 13	HS
TE	630	14 - 14	SI
	901 Norden	22 - 22	LS

KRAM-IT			
GS	250	97 - 00	SI
MX	250	97 - 00	SI
SM	250	97 - 00	SI

KTM			
SX	85	21 - 23	RSI
SX	85 (19"/16" wheels)	21 - 23	RSI
	125 SuperMoto	00 - 03	HF
EXC	125 Enduro	99 - 15	SI
EXE	125	00 - 00	HF
GS	125	92 - 97	SI
LC2	125	99 - 99	HF
MX	125	92 - 93	SI
SX	125	96 - 23	RSI
SX	144	07 - 08	RSI
EXC	150 TPI	20 - 23	SI
SX	150	09 - 23	RSI
EXC	200 Enduro	99 - 16	SI
SX	200	03 - 04	RSI
EXC	250 Enduro	99 - 08	SI
EXC	250 Enduro 4T	99 - 06	SI
EXC	250 TPI	18 - 23	SI
EXC-F	250	07 - 23	SI
MX	250	92 - 93	SI
SX	250	96 - 23	RSI
SX-F	250	06 - 23	RSI
XC	250	06 - 14	RSI
EXC	300	93 - 96	SI
EXC	300 Enduro	99 - 08	SI
EXC	300 TPI	18 - 23	SI
MX	300	92 - 92	SI
SX	300	23 - 23	RSI
XC	300	06 - 14	RSI
EXC-F	350	11 - 23	SI
SX-F	350	11 - 23	RSI
MX	360	96 - 97	SI
SX	360	96 - 97	RSI
XC	360	96 - 97	SI
EXC	380 Enduro	99 - 99	SI
MX	380	98 - 98	SI
SX	380	98 - 02	RSI
XC	380	98 - 03	SI
EXC	400 Racing	00 - 07	SI
LC4	400	93 - 02	SI
LC4-E	400 Enduro	99 - 02	SI
SC	400	99 - 00	SI
SX	400 Racing	00 - 02	RSI
SXC	400 Tiainen Replica	99 - 00	SI
EXC-F	450	04 - 23	SI
SX-F	450	03 - 23	RSI
XC-F	450	06 - 23	RSI
EXC-F	500	12 - 23	SI
MX	500	92 - 93	SI
SX	505 Racing	07 - 09	RSI
XC-F	505	08 - 09	RSI
EXC	520 Racing	00 - 02	SI
SX-F	520 Racing	00 - 02	RSI



KTM			
EXC	525 Racing	03 - 06	SI
SX-F	525 Racing	03 - 06	RSI
EXC	530 Racing	08 - 11	SI
SXC	540 Tiainen Replica	99 - 00	SI
LC4	600 Six Days	92 - 92	SI
LC4	620 Competition	99 - 02	SI
	620 Competition SuperMoto	00 - 01	HF
LC4	620 RXC	95 - 95	SI
LC4	620 Supercompetition	01 - 01	HF
SC	620	99 - 00	SI
SX	620	95 - 99	RSI
LC4	625 SC Supermoto	02 - 04	HF
SXC	625	03 - 04	HF
LC4	640 Adventure	99 - 04	HF
LC4-E	640 Enduro	99 - 04	HF
LC4-E	640 Supermoto	99 - 02	HF
LC4	660 Rally	01 - 03	HF
	790 Adventure	19 - 20	LS
	790 Adventure R	19 - 20	LS
	790 Adventure R Rally	20 - 20	LS
	890 Adventure R	21 - 23	LS
	950 R Superenduro	06 - 08	LS
	950 SM	05 - 07	LS
	950 SM R	07 - 09	LS
LC8	950 Adventure	02 - 07	LS
	990 Adventure R	10 - 12	LS
	990 Adventure, ABS	06 - 11	LS
	990 Supermoto	07 - 11	LS
	990 Supermoto R	10 - 10	LS
	990 Supermoto T	09 - 13	LS
	1050 Adventure	15 - 16	LS
	1090 Adventure R	17 - 19	LS
	1090 Super Adventure	17 - 19	LS
	1090 Super Adventure R	17 - 20	LS
	1190 Adventure	13 - 16	LS
	1290 Super Adventure	15 - 16	LS
	1290 Super Adventure R	17 - 20	LS
	1290 Super Adventure S	17 - 20	LS
	1290 Super Adventure T	17 - 19	LS

MAICO			
	250 Motocross/Enduro	99 - 01	SI
	500 Motocross/Enduro	99 - 99	SI
	500 Supermotard	99 - 99	HF

MBP			
	1000 C1002V	23 - 23	LS
	1000 T1002V	23 - 23	LS

MOTO-GUZZI			
V100	1042 Mandello	22 - 23	LS
V100	1042 S Mandello	23 - 23	LS
ES	1100 Quota	99 - 03	HF
V	1100 Brevia, ABS	05 - 07	LS
	1200 Griso 8V	07 - 13	LS
	1200 Norge	06 - 14	LS
	1200 Norge GT 8V	10 - 13	LS
	1200 Sport	07 - 08	LS
	1200 Sport 8V	12 - 13	LS
	1200 Sport 8V SE	12 - 15	LS
	1200 Stelvio	08 - 11	LS



MOTO-GUZZI			
	1200 Stelvio 8V SE	12 - 16	LS
	1200 Stelvio NTX	09 - 11	LS
V	1200 Brevia	08 - 13	LS

MOTO-MORINI			
	650 Seiemmezzo	20 - 23	LS
	1200 Granferro	10 - 10	LS
	1200 Granpasso	08 - 13	LS
	1200 GT	10 - 10	LS
	1200 Scrambler	09 - 10	LS

PRAGA			
ED	250	99 - 03	SI
CD	610	99 - 03	SI

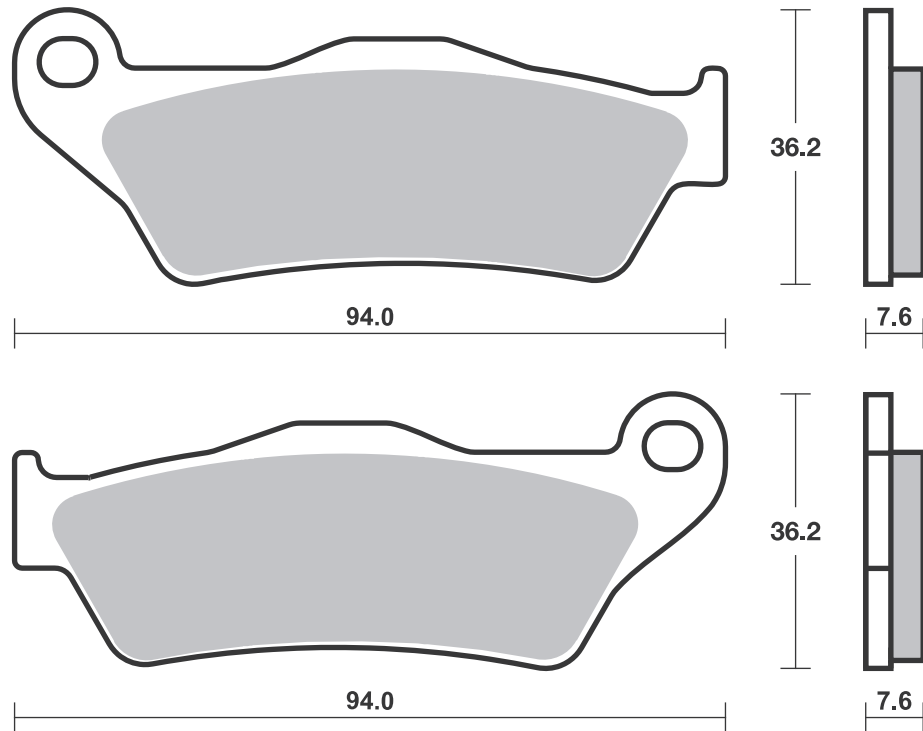
RIEJU			
MRX	250 Marathon	10 - 12	SI
MRX	450 Marathon	08 - 12	SI

ROYAL ENFIELD			
	350 Classic	23 - 23	HS
	350 Meteor	23 - 23	HS
	411 Himalayan	19 - 23	HF
	500 Bullet	20 - 20	HS
	500 Bullet Trials	20 - 20	HS
	500 Classic	19 - 19	HF
	650 Super Meteor	23 - 23	LS

SHERCO			
SE-R	125	17 - 19	SI
SE	250 , R	14 - 14	SI
SE	250 2.5i Enduro	06 - 11	SI
SE	250 F, F-R	14 - 19	SI
SE	250 i/iR	12 - 13	SI
SE	250 i-F	13 - 13	SI
SX	250 2.5i-F	09 - 11	RSI
SCF-R	300	16 - 19	SI
SE	300 , R	14 - 19	SI
SE	300 3.0i-F	10 - 11	SI
SE	300 F, F-R	14 - 19	SI
SE	300 i/iR	12 - 13	SI
SE	300 i-F	13 - 13	SI
SE	450 4.5i Enduro	04 - 11	SI
SE	450 F, F-R	14 - 19	SI
SE	450 iR	12 - 13	SI
SE	510 5.1i Enduro	06 - 11	SI
SE	510 iR	12 - 13	SI

SWM			
RS	300 R	15 - 20	SI
RS	500 R	15 - 20	SI

TM			
	80 Cross	96 - 00	RSI
MX	85	01 - 12	RSI
EN	125 Enduro	01 - 22	SI
MX	125	96 - 04	RSI
MX	144	08 - 23	RSI
	250 E	95 - 00	RSI
EN	250 Enduro	01 - 22	SI
EN	250 F Enduro	00 - 04	SI
MX	250	01 - 23	RSI
MX	250 F	01 - 23	RSI
EN	300 Enduro	01 - 05	SI
FT	300	17 - 19	RSI
MX	300	98 - 04	RSI
	320	96 - 97	RSI
	400 F	00 - 01	RSI
	400 F Enduro	01 - 01	SI
EN	450 F Enduro	02 - 22	SI



Applications

SBS 671

Recommended compound



SWM			
FT	450 Fi	17 - 19	RSI
MX	450 F	02 - 23	RSI
EN	530 F Enduro	01 - 05	SI
FT	530 Fi	17 - 19	RSI
MX	530 F	01 - 23	RSI

TRIUMPH			
	800 Tiger XCA	18 - 18	HS
	800 Tiger XCX	18 - 20	HS
	800 Tiger XRT	18 - 18	HS
	800 Tiger XRX	18 - 18	HS
	800 Tiger XRX Low	18 - 20	HS
	900 Bonneville T100	21 - 23	HS
	1200 Bonneville		
	Bobber	21 - 23	HS
	1200 Bonneville		
	Bobber Black	18 - 23	HS
	1200 Bonneville		
	Speedmaster	18 - 23	HS
	1200 Bonneville T120	21 - 23	HS
	1200 Bonneville T120		
	Black	21 - 23	HS

VERTEMATI			
C	500 Cross	02 - 04	RSI
E	501 Enduro	02 - 04	SI
S	501 Supermotard	02 - 04	HF

VOR			
	400 Cross	00 - 01	RSI
	400 Enduro	00 - 01	SI



VOR			
EN	400	02 - 03	SI
MX	400	02 - 02	RSI
EN	450	02 - 04	SI
MX	450	02 - 04	RSI
	500 492 Enduro	99 - 99	SI
	500 495 Cross	99 - 99	RSI
EN	530	02 - 04	SI
MX	530	02 - 04	RSI

WRM			
	450 MX	06 - 08	RSI

YAMAHA			
YZF	125 R	08 - 13	HF
FZH	150 Fazer	11 - 14	HF
FZ25	250	19 - 19	HF
TT	600 E,S	96 - 01	HF
TT	600 R	93 - 95	HF
TT	600 R	98 - 07	HF
XT	660 Z Tenere	08 - 15	HS
XT	660 Z Tenere ABS	11 - 15	HS
XTZ	700 Tenere	19 - 22	HS

ZERO			
DSR/X	ZF17.3	23 - 23	LS
FX	ZF2.8	15 - 15	HS
FX	ZF5.7	15 - 15	HS

SBS 672

Recommended compound



BETA			
TR	125 34	92 - 92	HF
TR	125 36	92 - 92	HF

CAGIVA			
	50 Prima	93 - 94	HF
	80 Prima	92 - 92	HF

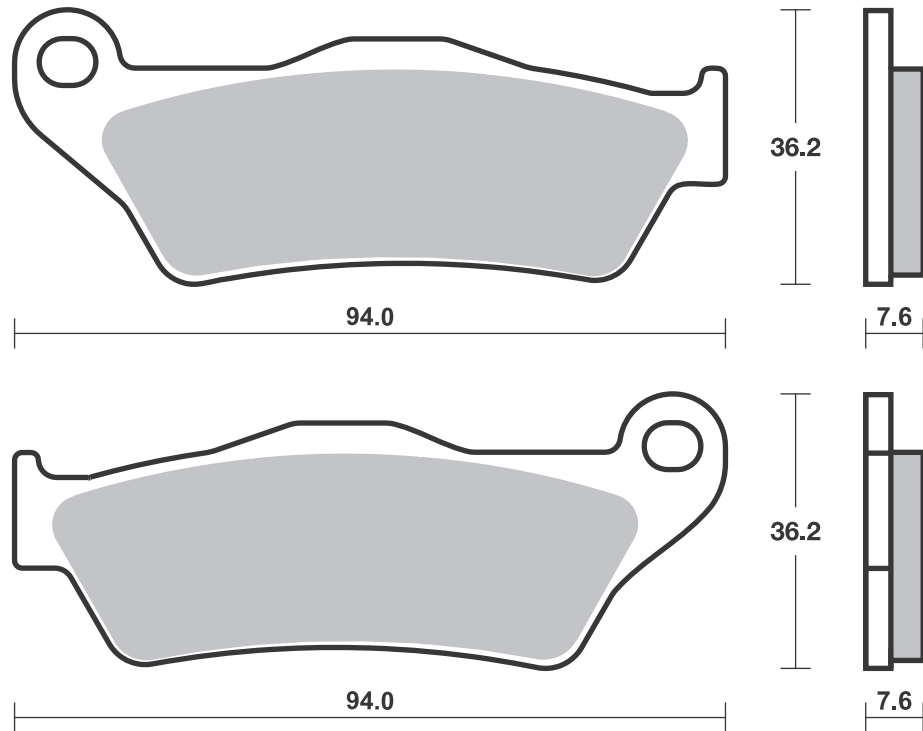
STREET HF • HS • LS • SP
 AMERICAN H.HF • H.CT • H.HS • H.LS
 SCOOTER HF • CT • MS

RACING
 OFF ROAD
 ATV

RST • DC • DCC • DS-1 • DS-2 • RQ
 SI • RSI • CS
 ATS • SI • RSI • PSI

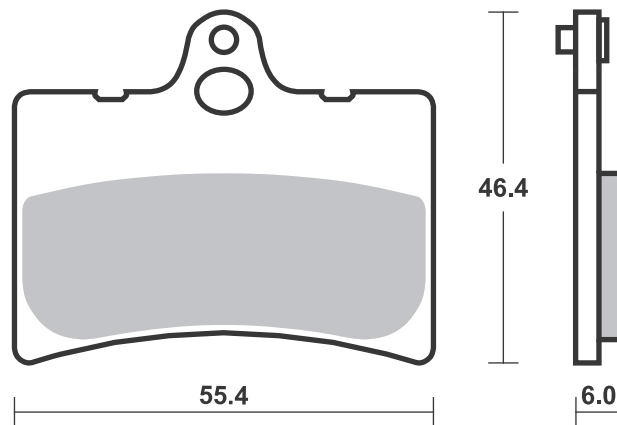
Available compounds HF • HS • LS • RQ • CS • SI • RSI • H.HF • H.CT • H.LS

SBS 671



Available compounds HF

SBS 672





APRILIA			
650 Moto	95 -03	HF	
650 Pegaso	95 -00	HS	
650 Pegaso i.e.	01 -04	HS	
650 Pegaso i.e.			
Tuscany Tibet			
Raid	04 -04	HS	
650 Pegaso Trail	06 -08	HS	
650 Starck	96 -01	HF	
660 Tuareg	22 -23	HS	
ETV 1000 Caponord	01 -08	HS	
ETV 1000 Caponord Rally			
Raid	04 -08	HS	

BIMOTA			
DBX 1100	13 -18	HS	

BMW			
F 650 ,ST	94 -00	HF	
F 650 CS Scarver	02 -06	HS	
F 650 GS	08 -12	HS	
F 650 GS ABS	01 -07	HF	
F 650 GS ABS	08 -12	HS	
F 650 GS Dakar	01 -07	HF	
F 650 GS, Rally	01 -07	HF	
F 650 ST Strada	97 -01	HF	
G 650 GS	09 -15	HS	
G 650 GS Sertao	12 -14	HS	
G 650 Xchallenge	06 -07	HS	
G 650 Xcountry	06 -09	HS	
F 700 GS	13 -16	HS	
F 750 GS	18 -23	HS	
F 800 GS	08 -20	HS	
F 850 GS	18 -23	HS	
F 850 GS Adventure	18 -23	HS	
1200 HP2 Enduro	04 -06	HS	
R 1200 GS	13 -18	LS	
R 1200 GS Adventure	14 -18	LS	
R 1200 R	15 -18	LS	
R 1200 RS	14 -18	LS	
R 1200 RT	14 -18	LS	
R 1250 GS	19 -23	LS	
R 1250 GS Adventure	19 -23	LS	
R 1250 R	19 -23	LS	
R 1250 RS	19 -23	LS	
R 1250 RT	19 -23	LS	
R 1250 RT Sport	19 -20	LS	
K 1600 B	17 -23	LS	
K 1600 Grand America	18 -23	LS	
K 1600 GT	11 -23	LS	
K 1600 GTL	11 -23	LS	

CF MOTO			
400 NK Efi	17 -17	HS	
650 NK	14 -16	HS	
650 NK Efi	17 -17	HS	
650 TK	14 -15	HS	

DUCATI			
400 Scrambler			
Sixty Two	16 -20	HS	
1000 Biposto	07 -08	HS	
1000 GT	05 -10	HS	
1000 GT Touring	09 -10	HS	
1000 Paul Smart	05 -08	HS	
1000 Sport	05 -09	HS	
1000 Sport S	05 -09	HS	
1158 Diavel V4	23 -23	LS	
1200 Diavel	11 -18	LS	
1200 Diavel Strada	11 -14	LS	
1200 Xdiavel	16 -18	LS	

DUCATI			
1200 Xdiavel S	16 -18	LS	
1260 Diavel	19 -22	LS	
1260 Diavel S	19 -22	LS	
1262 Xdiavel	19 -23	LS	
1262 Xdiavel Dark	22 -23	LS	
1262 Xdiavel S	19 -23	LS	

GASGAS			
RX 450 F	23 -23	SI	
ES 700	23 -23	HS	

HARLEY DAVIDSON			
XG 500 Street	16 -18	H.HF	
XG 750 Street	16 -17	H.HF	
XG 750 Street Rod	18 -20	H.HF	

HONDA			
CBR 250 R (Bybre cal)	11 -11	HS	
CB 500	97 -05	HS	
CB 500 S	98 -03	HS	
FX 650 Vigor	99 -02	HS	
NT 650 V Deauville	98 -01	HS	
NX 650 Dominator	97 -99	HS	
SLR 650	97 -99	HS	

HUSQVARNA			
FR 450 Rally	22 -23	SI	
TR 650 Strada	13 -13	HS	
TR 650 Terra	13 -13	HS	
701 Enduro LR	20 -20	HS	
FE 701 Enduro	17 -20	HS	

INDIAN			
1000 Scout Sixty	17 -18	H.HS	
1200 Rogue	22 -23	H.HS	
1200 Scout	17 -23	H.HS	
1200 Scout Bobber	17 -23	H.HS	

KEEWAY			
M 502 N	23 -23	HS	

KTM			
450 Rally	11 -17	SI	
450 Rally	19 -22	SI	
LC4 640 Adventure	05 -07	HF	
690 Enduro	08 -14	HS	
690 Enduro R	09 -23	HS	
950 R Superenduro	06 -08	HS	
LC8 950 Adventure	02 -07	HS	
990 Adventure R	10 -12	HS	
990 Adventure,			
Adventure S,			
ABS	06 -11	HS	

MBP			
M 502 N	23 -23	HS	

MOTO-GUZZI			
940 Custom	07 -07	LS	
1100 California EV	06 -06	LS	
1100 California EV			
Touring	06 -06	LS	
1100 California Jackal	00 -00	HF	
1100 California Jackal	01 -06	LS	
1100 California Jackal			
Basic	00 -00	HF	
1100 California Jackal			
Basic	01 -06	LS	
1100 California			
Special	99 -00	HF	

MOTO-GUZZI			
1100 California			
Special	01 -01	LS	
1100 California			
Special			
Sport Alloy	02 -06	LS	
1100 California			
Stone Metal	02 -03	LS	
1100 California Stone,			
Stone Touring	02 -05	LS	
1100 California			
Titanium	03 -05	LS	
1100 California			
Vintage	06 -13	LS	
1100 Griso	05 -10	LS	
ES 1100 Quota	99 -03	HF	
1400 Audace	15 -17	LS	
1400 California			
Custom	13 -15	LS	
1400 California			
Touring	13 -15	LS	
1400 California			
Touring SE	16 -17	LS	
1400 Eldorado	15 -17	LS	
MGX-21 1400 Flying Fortress	15 -17	LS	

MOTO-MORINI			
649 X-Cape	20 -23	HS	
650 Seiemmezzo	20 -23	HS	
1200 Granpasso	08 -13	HS	
1200 GT	10 -10	HS	
1200 Scrambler	09 -10	HS	

ROYAL ENFIELD			
535 Continental GT	14 -17	HS	
650 Continental GT	20 -23	HS	
650 Interceptor	19 -23	HS	
650 Super Meteor	23 -23	HS	

SWM			
600 Superdual GT			
Pack	18 -18	HS	
600 Superdual T	18 -20	HS	
600 Superdual X	18 -20	HS	

TRIUMPH			
1200 Scrambler XC	19 -23	LS	
1200 Scrambler XE	19 -23	LS	
1600 Thunderbird	09 -18	LS	
1700 Thunderbird			
Commander	14 -18	LS	
1700 Thunderbird LT	14 -18	LS	
1700 Thunderbird			
Nightstorm	14 -18	LS	
1700 Thunderbird			
Storm	11 -18	LS	
2300 Rocket 3 Classic	07 -13	LS	
2300 Rocket 3			
Roadster	10 -18	LS	
2300 Rocket 3 Touring	13 -14	LS	
2300 Rocket III	04 -13	LS	
2300 Rocket X	15 -15	LS	

VICTORY			
1200 Octane	17 -17	H.HS	
1500 Kingpin	04 -05	H.LS	
1500 Touring Cruiser	03 -06	H.LS	
1500 V92C Cruiser	98 -02	H.LS	
1500 V92C Deluxe	01 -02	H.LS	
1500 V92SC Sport			
Cruiser	00 -02	H.LS	

STREET
AMERICAN
SCOOTER

HF • HS • LS • SP
H.HF • H.CT • H.HS • H.LS
HF • CT • MS

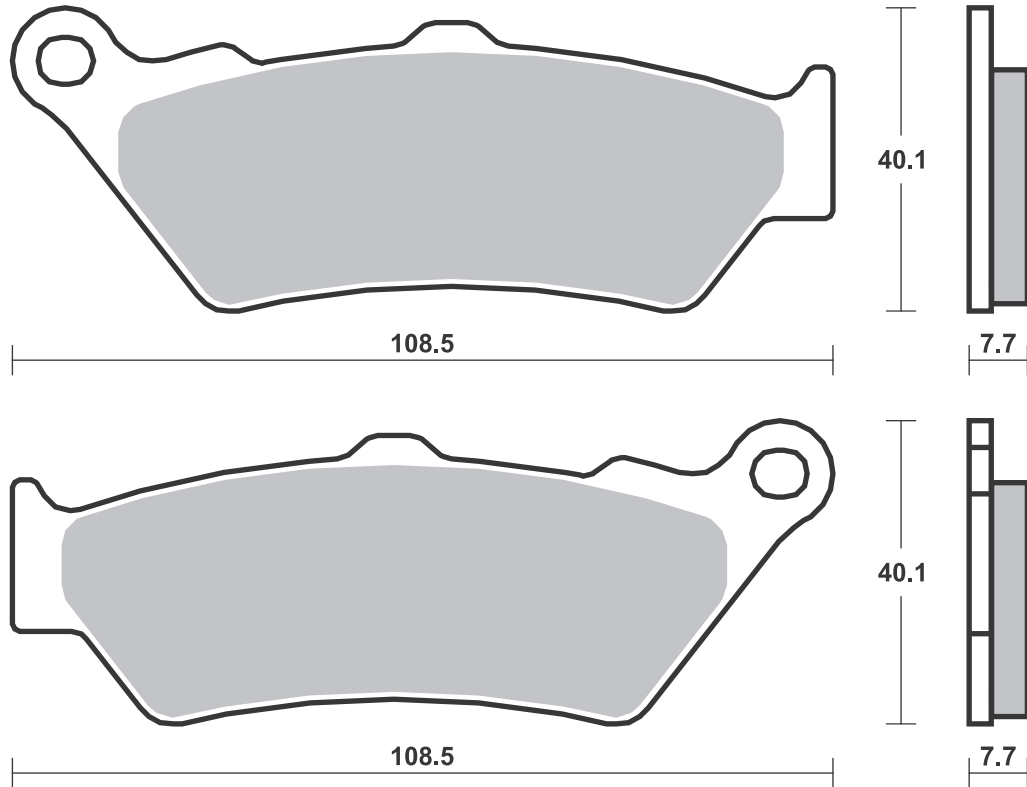
RACING
OFF ROAD
ATV

RST • DC • DCC • DS-1 • DS-2 • RQ
SI • RSI • CS
ATS • SI • RSI • PSI

Drawings 1:1

Available compounds HF • HS • LS • SP • SI • RSI • H.HF • H.CT • H.HS • H.LS

SBS 674



Applications

SBS 674

Recommended compound



VICTORY			
1500 Vegas	03 -05		H.LS
1500 Vegas 8-Ball	05 -05		H.LS
1634 Hammer	05 -07		H.LS
1634 Hammer S	06 -08		H.LS
1634 Kingpin	06 -07		H.LS
1634 Kingpin Tour	06 -07		H.LS
1634 Vegas	06 -07		H.LS
1634 Vegas 8-Ball	06 -07		H.LS
1634 Vegas Jackpot	06 -07		H.LS

VOGE			
DS 900 Valico	23 -23		HS

YAMAHA			
DT 125 X Supermotard	05 -08		HF
XT 660 R	04 -11		HS

ZERO			
DS ZF12.5	15 -15		HS
DS ZF13.0	16 -17		HS
DS ZF9.4	15 -15		HS
DS ZF9.8	16 -17		HS
DSR ZF13.0	16 -17		HS
FX ZF3.3	16 -17		HS
FX ZF6.5	16 -17		HS
FXS ZF3.3	16 -17		HS
FXS ZF6.5	16 -17		HS
S ZF12.5	15 -15		HS
S ZF13.0	16 -17		HS
S ZF9.4	15 -15		HS
S ZF9.8	16 -17		HS



ZERO			
SR ZF12.5	15 -15		HS
SR ZF13.0	16 -17		HS

SBS 675

Recommended compound



ALFER			
VRE 125 4-stroke	00 -00		SI
VR 250 Cross	99 -99		RSI
VR 250 Enduro	99 -99		SI
VR 250 No Limit	99 -99		RSI
VR 250 Supermotard	99 -99		RSI

APRILIA			
650 Pegaso Factory	07 -09		LS
650 Pegaso i.e.	01 -04		LS
650 Pegaso i.e.			
Tuscany Tibet			
Raid	04 -04		LS
650 Pegaso Strada	05 -09		LS
650 Pegaso Trail	06 -08		LS
660 Tuareg	22 -23		LS
750 Dorsoduro			
Factory	12 -13		LS
SL 750 Shiver GT, ABS	09 -12		LS
SL 750 Shiver, ABS	07 -18		LS
SMV 750 Dorsoduro	08 -18		LS
NA 850 Mana	07 -07		LS
900 Dorsoduro	18 -20		LS
900 Shiver	18 -20		LS
1200 Caponord	13 -19		LS
1200 Caponord Rally	15 -19		LS
1200 Caponord Travel			
Pack	16 -19		LS
1200 Dorsoduro, ABS	11 -14		LS

BENELLI			
BX 449 Cross	07 -09		RSI



BENELLI			
BX 449 Supermotard	08 -10		RSI
BX 505 Enduro	08 -08		SI

BETA			
125 Jonathan	99 -05		HF
350 Euro	99 -03		HF
350 Jonathan	02 -03		HF

BMW			
G 310 GS	17 -23		LS
G 310 R	16 -23		LS
F 650 , ST	94 -00		HF
F 650 CS Scarver	02 -06		LS
F 650 GS	08 -12		LS
F 650 GS ABS	01 -07		HF
F 650 GS ABS	08 -12		LS
F 650 GS Dakar	01 -07		HF
F 650 GS, Rally	01 -07		HF
F 650 ST Strada	97 -01		HF
G 650 GS	09 -15		LS
G 650 GS Sertao	12 -14		LS
G 650 Xchallenge	06 -07		LS
G 650 Xcountry	06 -09		LS
G 650 Xmoto	06 -07		LS
F 700 GS	13 -16		LS
F 750 GS	18 -23		LS
F 800 GS	08 -20		LS
F 800 GT	13 -20		LS
F 800 R	09 -18		LS
F 800 S	06 -10		LS
F 800 ST	06 -12		LS



BMW			
F 800 ST Touring	11 -12		LS
F 850 GS	18 -23		LS
F 850 GS Adventure	18 -23		LS
R 850 RT	96 -01		LS
F 900 R	20 -23		LS
F 900 XR	20 -23		LS
S 1000 R	13 -23		LS
S 1000 RR (Hayes cal.)	09 -21		LS
S 1000 RR (Nissin cal.)	21 -23		LS
S 1000 RR ABS	09 -21		LS
S 1000 RR HP4	12 -14		LS

BORILE			
B 500 CR, MT	02 -04		HF

BREMBO RACING CALIPERS			
Motocross Caliper 22.2180.20			

CCM			
GP 450	16 -16		SI
604 600 RS	01 -01		HF
604E 600 Sport	99 -01		SI
604E 600 Supermoto	99 -01		SI
C25 600	96 -98		SI
644 DS	03 -06		HF
644 R30	02 -06		HF

CF MOTO			
400 NK Efi	17 -17		LS
650 NK	14 -16		LS
650 NK Efi	17 -17		LS

STREET
AMERICAN
SCOOTER

HF • HS • LS • SP
H.HF • H.CT • H.HS • H.LS
HF • CT • MS

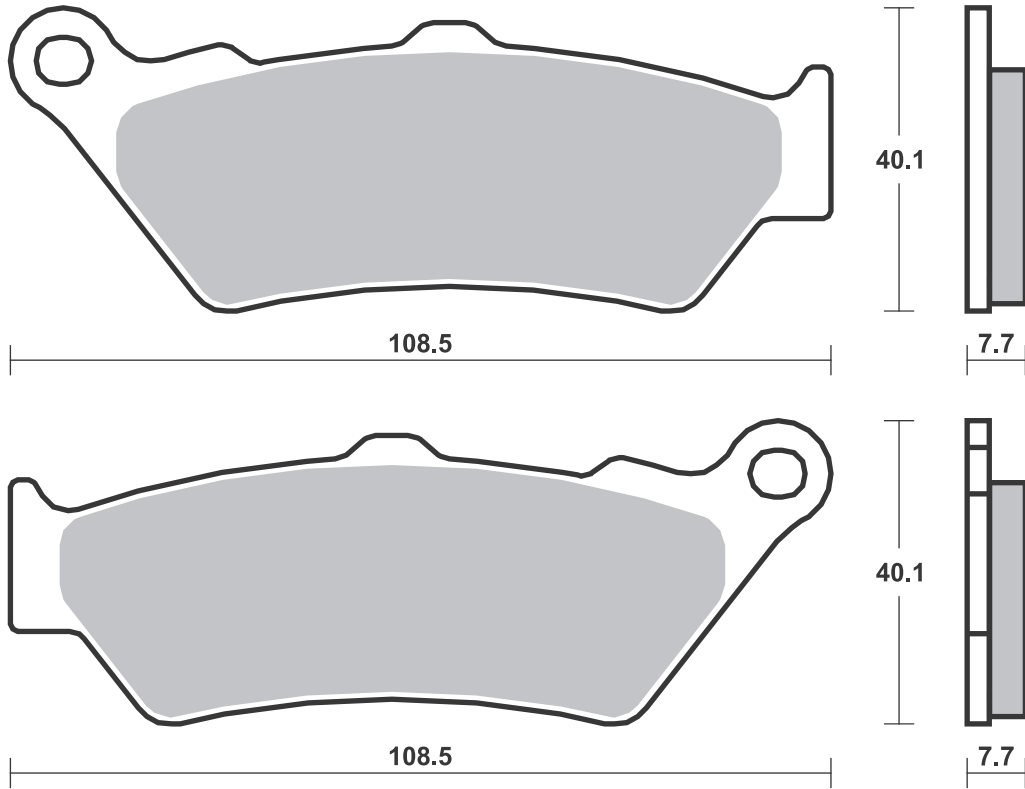
RACING
OFF ROAD
ATV

RST • DC • DCC • DS-1 • DS-2 • RQ
SI • RSI • CS
ATS • SI • RSI • PSI

Drawings 1:1

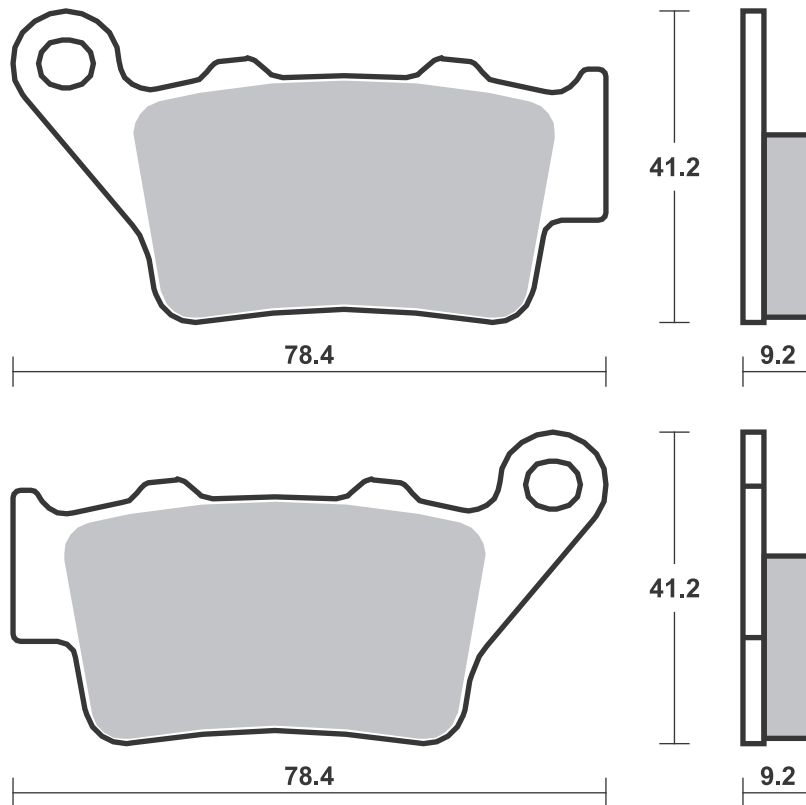
Available compounds HF • HS • LS • SP • SI • RSI • H.HF • H.CT • H.HS • H.LS

SBS 674



Available compounds HF • LS • RQ • CS • SI • RSI • H.HF • H.CT • H.LS

SBS 675





CF MOTO		
650 TK	14 - 15	LS
DUCATI		
400 Scrambler		
Sixty Two	16 - 20	LS
797 Monster	17 - 21	LS
797 Monster+	17 - 20	LS
803 Scrambler	17 - 18	LS
803 Scrambler		
Classic	15 - 19	LS
803 Scrambler CR	17 - 20	LS
803 Scrambler CR		
Cafe Racer	17 - 20	LS
803 Scrambler		
Desert Sled	17 - 23	LS
803 Scrambler Enduro	15 - 16	LS
803 Scrambler Flat		
Track Pro	16 - 16	LS
803 Scrambler Full		
Throttle	15 - 23	LS
803 Scrambler Icon	15 - 23	LS
803 Scrambler Icon		
Dark	20 - 23	LS
803 Scrambler		
Mach 2.0	18 - 18	LS
803 Scrambler		
Nightshift	20 - 23	LS
803 Scrambler SCR	20 - 20	LS
803 Scrambler Street		
Classic	17 - 18	LS
803 Scrambler Urban		
Enduro	15 - 18	LS
803 Scrambler Urban		
Motard	22 - 23	LS
1000 Biposto	07 - 08	LS
1000 GT	05 - 10	LS
1000 GT Touring	09 - 10	LS
1000 Paul Smart	05 - 08	LS
1000 Sport	05 - 09	LS
1000 Sport S	05 - 09	LS
1100 Scrambler	18 - 19	LS
1100 Scrambler		
Dark Pro	20 - 23	LS
1100 Scrambler		
Desert X	20 - 20	LS
1100 Scrambler Pro	20 - 23	LS
1100 Scrambler		
Special	18 - 19	LS
1100 Scrambler Sport	18 - 19	LS
1100 Scrambler Sport		
Pro	20 - 23	LS
1100 Scrambler		
Tribute Pro	22 - 23	LS

FACTORY

YR	250	99 - 03	SI
----	-----	---------	----

FANTIC

125 Caballero Deluxe	23 - 23	HF
125 Caballero Flat		
Track	17 - 23	LS
125 Caballero Rally	22 - 23	HF
125 Caballero		
Scrambler	22 - 23	HF
500 Caballero	17 - 17	LS
500 Caballero		
Anniversary	23 - 23	LS
500 Caballero Deluxe	23 - 23	LS
500 Caballero		
Explorer	22 - 23	HF



FANTIC		
500 Caballero		
Flat Track	23 - 23	LS
500 Caballero Rally	22 - 23	HF
500 Caballero		
Scrambler	22 - 23	HF
500 Caballero		
Six Days	22 - 22	HF

GASGAS

EC	125	97 - 99	SI
EC	200	99 - 99	SI
EC	250	97 - 99	SI
MC	250	97 - 99	RSI
EC	300	99 - 99	SI
ES	700	23 - 23	LS
SM	700	23 - 23	LS

HARLEY DAVIDSON

975 Bronx	20 - 21	H.LS	
RA	1250 Pan America	21 - 22	LS
RA	1250 Pan America		
Special	21 - 22	LS	

HIGHLAND

450 MX	06 - 09	RSI
950 V2 Motard	00 - 08	HF
950 V2 Outback	99 - 08	HF

HONDA

CBR	250 R (Bybre cal)	11 - 11	LS
CB	500	97 - 05	LS
CB	500 S	98 - 03	LS
NX	500 Dominator		
(Austria)	97 - 99	LS	
FX	650 Vigor	99 - 02	LS
NX	650 Dominator	97 - 99	LS
SLR	650	97 - 99	LS

HRD

50 GS Enduro	00 - 02	HF
--------------	---------	----

HUSABERG

FC	400	99 - 02	RSI
FE	400 ,s,e	99 - 03	SI
FS	400 e, c	01 - 03	RSI
FC	450	03 - 08	RSI
FE	450 e	04 - 08	SI
FS	450 c	06 - 08	RSI
FS	450 e, c	03 - 05	RSI
FX	450 e	03 - 08	RSI
FC	470 , e	01 - 02	RSI
FX	470 e	01 - 02	RSI
FC	501	99 - 01	RSI
FE	501 ,S,E	99 - 04	SI
FC	550	01 - 05	RSI
FE	550 e	04 - 08	SI
FC	600	99 - 01	RSI
FE	600 , s, e	99 - 02	SI
FE	650 e	01 - 08	SI
FS	650 e, c	01 - 08	RSI
FX	650 e	01 - 05	RSI

HUSQVARNA

CR	125	96 - 04	RSI
SM	125 S	09 - 13	HF
SM	125 S 4T	11 - 13	HF
SM	125 Supermotard, S	99 - 13	HF
TE	125 4T	11 - 13	HF
WR	125	96 - 13	SI
WRE	125	96 - 13	SI



HUSQVARNA			
CR	250	96 - 04	RSI
TC	250	02 - 03	RSI
TE	250	02 - 13	SI
WR	250	96 - 13	SI
TE	350	96 - 13	SI
WR	360	98 - 13	SI
SM	400 R	02 - 02	HF
TE	400	01 - 13	SI
401 Svartpilen	17 - 20	LS	
401 Vitpilen	17 - 20	LS	
TE	410	96 - 13	SI
SM	450 R	03 - 04	HF
SM	450 R	05 - 05	RSI
TC	450	02 - 03	RSI
TE	450	02 - 10	SI
SM	510 R	05 - 05	RSI
TC	510	02 - 03	RSI
TE	510	02 - 10	SI
TE	510 Centennial	04 - 05	SI
570 Nox	01 - 03	HF	
SM	570 R	01 - 08	HF
TC	570	01 - 13	RSI
TE	570	01 - 13	SI
LT	610	00 - 02	HF
SM	610 Super Motard, S	98 - 00	HF
TC	610	96 - 13	RSI
TE	610 Rally	96 - 13	RSI
SMR	630	04 - 08	RSI
TR	650 Strada	13 - 13	LS
TR	650 Terra	13 - 13	LS
701 Enduro LR	20 - 20	LS	
701 Svartpilen	18 - 19	LS	
701 Vitpilen	18 - 20	LS	
FE	701 Enduro	17 - 20	LS
SM	701 Supermoto	15 - 20	LS
900 Nuda	12 - 13	LS	
900 Nuda R, ABS	12 - 13	LS	

HYOSUNG

RX	450 SM	08 - 11	LS
----	--------	---------	----

INDIAN

1000 Scout Sixty	17 - 18	H.LS
1200 Rogue	22 - 23	H.LS
1200 Scout	17 - 23	H.LS
1200 Scout Bobber	17 - 23	H.LS

KEEWAY

M	502 N	23 - 23	LS
---	-------	---------	----

KRAM-IT

250 SMR	00 - 00	RSI	
GS	250	97 - 00	SI
MX	250	97 - 00	SI
SM	250	97 - 00	SI

KTM

125 Duke	11 - 19	LS	
125 Sting	99 - 99	HF	
125 SuperMoto	00 - 03	HF	
EXC	125 Enduro	99 - 03	SI
EXE	125	00 - 00	HF
LC2	125	99 - 99	HF
RC	125	14 - 22	LS
SX	125	96 - 03	RSI
200 Duke	12 - 17	LS	
EXC	200 Enduro	99 - 03	SI
RC	200	14 - 22	LS
250 Duke	14 - 15	LS	
EXC	250 Enduro	99 - 03	SI

STREET HF • HS • LS • SP
AMERICAN H.HF • H.CT • H.HS • H.LS
SCOOTER HF • CT • MS

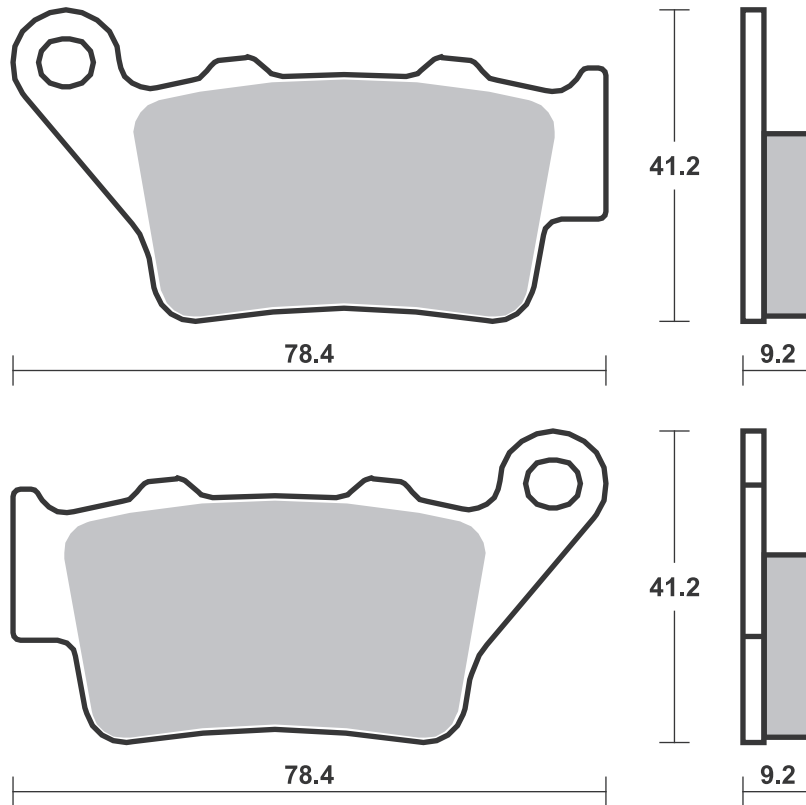
RACING
OFF ROAD
ATV

RST • DC • DCC • DS-1 • DS-2 • RQ
SI • RSI • CS
ATS • SI • RSI • PSI

Drawings 1:1

Available compounds HF • LS • RQ • CS • SI • RSI • H.HF • H.CT • H.LS

SBS 675





KTM			
EXC	250 Enduro 4T	99 -03	SI
RC	250	14 -15	LS
RC	250 Upgrade DS	14 -15	LS
RC4R	250	20 -20	RQ
SX	250	96 -02	RSI
EXC	300 Enduro	99 -03	SI
MX	360	96 -97	SI
SX	360	96 -97	RSI
XC	360	96 -97	SI
EXC	380 Enduro	99 -99	SI
MX	380	98 -98	SI
SX	380	98 -02	RSI
XC	380	98 -03	SI
	390 Adventure	20 -22	LS
	390 Duke	13 -22	LS
RC	390	14 -22	LS
RC	390 Upgrade DS	14 -22	LS
EXC	400 Racing	00 -03	SI
LC4-E	400 Enduro	99 -02	SI
SC	400	99 -00	SI
SX	400 Racing	00 -02	RSI
SXC	400 Tiainen Replica	99 -00	SI
	450 Rally	11 -17	SI
EXC	520 Racing	00 -02	SI
SX-F	520 Racing	00 -02	RSI
EXC	525 Racing	03 -03	SI
SX-F	525 Racing	03 -03	RSI
SXC	540 Tiainen		
	Replica	99 -00	SI
LC4	620 Competition	99 -02	SI
LC4	620 Competition		
	SuperMoto	00 -01	HF
LC4	620 RXC	95 -95	SI
LC4	620 Supercompetition	01 -01	HF
SC	620	99 -00	SI
SX	620	95 -99	RSI
LC4	625 SC Supermoto	02 -04	HF
SMC	625	05 -06	HF
SXC	625	03 -04	HF
	640 Duke	03 -06	HF
LC4	640 Adventure	99 -07	HF
LC4	640 Supermoto	03 -04	HF
LC4-E	640 Enduro	99 -04	HF
LC4-E	640 Supermoto	99 -02	HF
LC4	660 Rally	01 -03	HF
LC4	660 SM Factory		
	Replica	02 -02	RSI
SMC	660 Supermoto	03 -07	HF
	690 Duke	08 -11	LS
	690 Duke ABS	12 -19	LS
	690 Duke R	10 -11	LS
	690 Duke R	14 -17	LS
	690 Enduro	08 -14	LS
	690 Enduro R	09 -23	LS
	690 SM	07 -11	LS
	690 SMC	08 -10	LS
	690 SMC R	14 -23	LS
	690 Supermoto R	08 -09	LS
	790 Duke	18 -20	LS
	890 Duke R	20 -20	LS
	990 Super Duke	04 -13	LS
	990 Super Duke R	09 -13	LS
MAICO			
	250 Motocross/		
	Enduro	99 -01	SI
	500 Motocross/		
	Enduro	99 -99	SI
	500 Supermotard	99 -99	HF



MBP			
M	502 N	23 -23	LS
PRAGA			
ED	250	99 -03	SI
CD	610	99 -03	SI
ROYAL ENFIELD			
	350 Classic	23 -23	LS
	350 Meteor	23 -23	LS
	411 Himalayan	19 -23	HF
	500 Bullet	20 -20	LS
	500 Bullet Trials	20 -20	LS
	500 Classic	19 -19	HF
	535 Continental GT	14 -17	LS
	650 Continental GT	20 -23	LS
	650 Interceptor	19 -23	LS
SWM			
	600 Superdual GT		
	Pack	18 -18	LS
	600 Superdual T	18 -20	LS
	600 Superdual X	18 -20	LS
	650 Superdual	15 -18	LS
TM			
	80 Cross	96 -00	RSI
MX	125	96 -00	RSI
	250 E	95 -00	RSI
EN	250 F Enduro	00 -00	SI
MX	300	98 -00	RSI
	320	96 -97	RSI
	400 F	00 -00	RSI
TRIUMPH			
	660 Street Triple S	17 -20	LS
	675 Daytona R		
	Triple	13 -18	LS
	675 Daytona Triple	13 -18	LS
	675 Street Triple	13 -17	LS
	675 Street Triple R	13 -17	LS
	675 Street Triple RX	15 -16	LS
	765 Daytona Moto2	20 -22	LS
	765 Street Triple R	17 -23	LS
	765 Street Triple R		
	Low	17 -23	LS
	765 Street Triple RS	17 -23	LS
	765 Street Triple S	17 -20	LS
	850 Tiger Sport	21 -23	LS
	900 Rally Pro	20 -23	LS
	900 Tiger	20 -23	LS
	900 Tiger GT	20 -23	LS
	900 Tiger GT Low	20 -23	LS
	900 Tiger GT Pro	20 -23	LS
	900 Tiger Rally	20 -23	LS
	1200 Tiger GT	22 -22	LS
	1200 Tiger GT		
	Explorer	22 -22	LS
	1200 Tiger GT Pro	22 -22	LS
	1200 Tiger Rally		
	Explorer	22 -22	LS
	1200 Tiger Rally Pro	22 -22	LS
VERTEMATI			
C	500 Cross	02 -04	RSI
E	501 Enduro	02 -04	SI
S	501 Supermotard	02 -04	HF
VICTORY			
	1200 Octane	17 -17	H.LS



VOGE			
DS	900 Valico	23 -23	LS
VOR			
	400 Cross	00 -01	RSI
	400 Enduro	00 -01	SI
EN	400	02 -03	SI
MX	400	02 -02	RSI
SM	400	02 -02	RSI
EN	450	02 -04	SI
MX	450	02 -04	RSI
SM	450	02 -04	RSI
	500 492 Enduro	99 -99	SI
	500 492 Super		
	Motard	00 -01	HF
	500 495 Cross	99 -99	RSI
EN	530	02 -04	SI
MX	530	02 -04	RSI
SM	530	02 -04	RSI
YAMAHA			
WR	125 R, XY	09 -16	HF
TT	600 E,S	96 -01	HF
TT	600 R	98 -07	HF
MT-03	660	06 -13	LS
XT	660 R	04 -11	LS
XT	660 X	04 -13	LS
XT	660 Z Tenere	08 -15	LS
XT	660 Z Tenere ABS	11 -15	LS
XTZ	700 Tenere	19 -22	LS
ZERO			
DS	ZF11.4	14 -14	LS
DS	ZF12.5	15 -15	LS
DS	ZF13.0	16 -17	LS
DS	ZF8.5	14 -14	LS
DS	ZF9.4	15 -15	LS
DS	ZF9.8	16 -17	LS
DSR	ZF13.0	16 -17	LS
DSRBF	ZF14.4	19 -21	LS
FX	ZF2.8	14 -15	LS
FX	ZF3.3	16 -17	LS
FX	ZF5.7	14 -15	LS
FX	ZF6.5	16 -17	LS
FXS	ZF3.3	16 -17	LS
FXS	ZF6.5	16 -17	LS
S	ZF11.4	14 -14	LS
S	ZF12.5	15 -15	LS
S	ZF13.0	16 -17	LS
S	ZF8.5	14 -14	LS
S	ZF9.4	15 -15	LS
S	ZF9.8	16 -17	LS
SR	ZF11.4	14 -14	LS
SR	ZF12.5	15 -15	LS
SR	ZF13.0	16 -17	LS
SR/F	ZF14.4	19 -21	LS
SR/S	ZF14.4	19 -22	LS

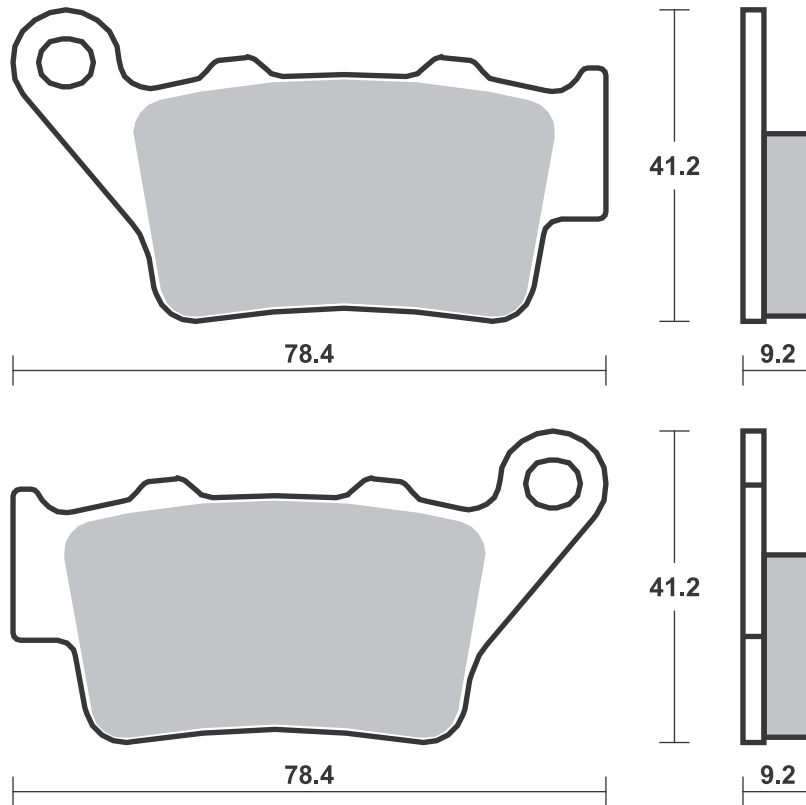
STREET HF • HS • LS • SP
AMERICAN H.HF • H.CT • H.HS • H.LS
SCOOTER HF • CT • MS

RACING
OFF ROAD
ATV

RST • DC • DCC • DS-1 • DS-2 • RQ
SI • RSI • CS
ATS • SI • RSI • PSI

Available compounds HF • LS • RQ • CS • SI • RSI • H.HF • H.CT • H.LS

SBS 675



Applications

SBS 676

Recommended compound



BRACING			
Front Harley Davidson			
BUELL			
M2	1200 Cyclone	98 -02	HS
S1	1200 Lightning	98 -02	HS
S1	1200 Whitelighting	98 -02	HS
S3	1200 Thunderbolt	98 -02	HS
X1	1200 Lightning	01 -02	HS
HFI			
6 Piston Caliper			
HONDA			
CB	1300 SF	98 -00	HS
KAWASAKI			
ZX-7RR	750 Ninja	96 -02	HS
MV AGUSTA			
	750 Brutale,		
	Brutale S	01 -05	HS
F4	750	99 -02	HS
F4	750 SPR	01 -03	HS
	910 Brutale	06 -08	HS
	910 Brutale S	06 -08	HS
F4	1000 Mamba	04 -06	HS
F4	1000 S	04 -06	HS
F4	1000 Tamburini	04 -06	HS

SBS 678

Recommended compound



HFI			
4 Piston Caliper			
INDIAN			
	Chief	01 -08	H.HS H.LS
	Scout	01 -08	H.HS H.LS
MOTOR FACTORY			
4 Piston Caliper front/rear			
PERFORMANCE MACHINE			
125 X 4R			
125 X 4RSPH			
137 X 4B			
4 Piston Vintage Caliper			

Brake Pad 1:1 Drawings,
Compounds, Fitments

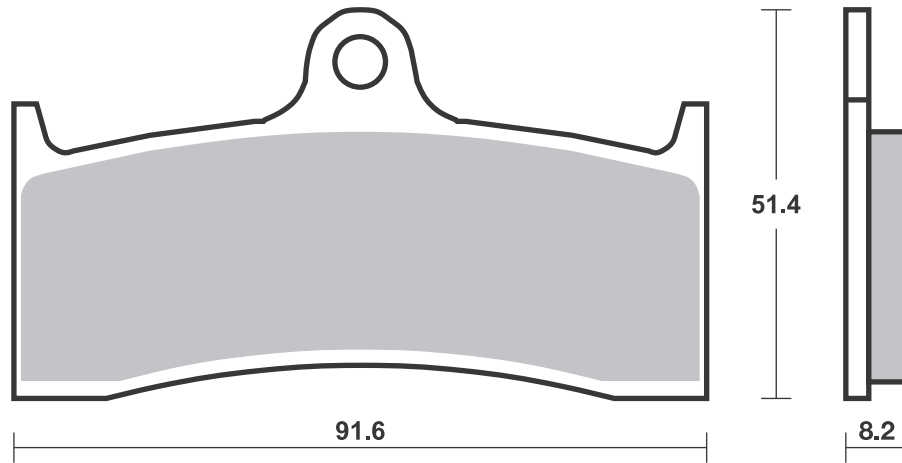
STREET HF • HS • LS • SP
 AMERICAN H.HF • H.CT • H.HS • H.LS
 SCOOTER HF • CT • MS

RACING
 OFF ROAD
 ATV

RST • DC • DCC • DS-1 • DS-2 • RQ
 SI • RSI • CS
 ATS • SI • RSI • PSI

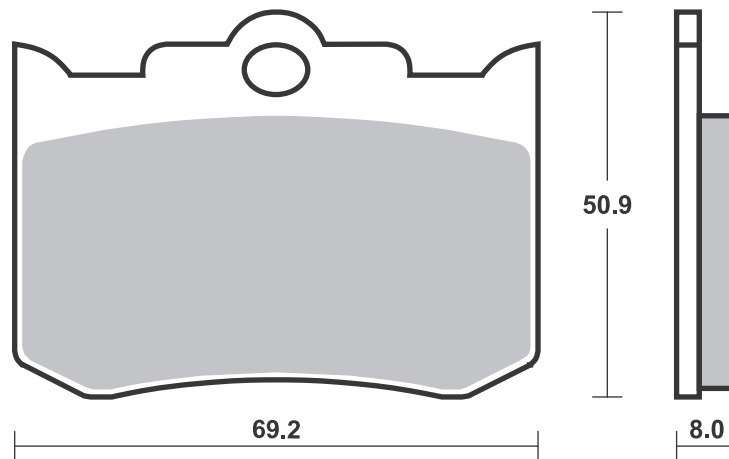
Available compounds HF • HS • DC • RST • H.HF • H.CT • H.HS

SBS 676



Available compounds HF • HS • LS • DC • H.HF • H.CT • H.HS • H.LS

SBS 678



Applications

SBS 679

Recommended compound



HARLEY DAVIDSON

FXB	Series	74 - 77	H.HF
FXE	Series	74 - 77	H.HF
XL	Series	74 - 77	H.HF

SBS 680

Recommended compound



CAGIVA			
50	Prima	93 - 94	HF
80	Prima	92 - 92	HF

SBS 681

Recommended compound



APRILIA			
650	Pegaso	92 - 94	HF
MZ			
125	SM, SX	99 - 01	HF
660 (MUZ)	Baghira	96 - 00	HF
660 (MUZ)	Black Panther	00 - 06	HF
660 (MUZ)	Mastiff	96 - 06	HF
660 (MUZ)	Street Moto	00 - 06	HF
660 (MUZ)	Super Moto	07 - 07	HF

Brake Pad 1:1 Drawings, Compounds, Fitments

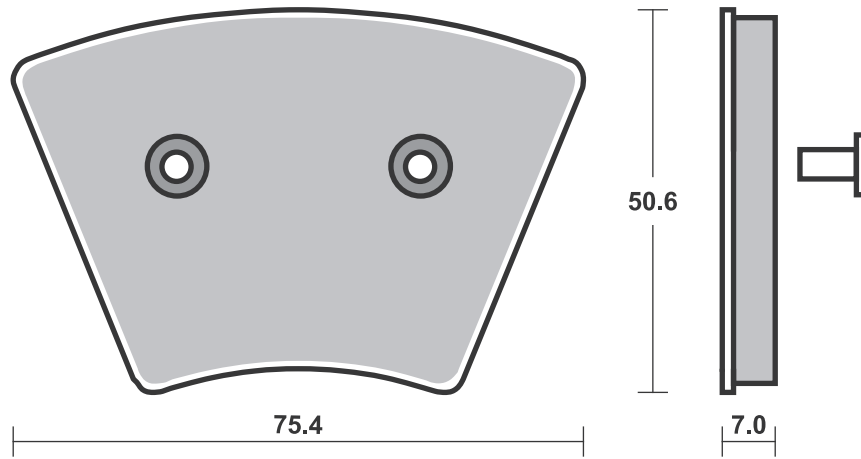
STREET HF • HS • LS • SP
 AMERICAN H.HF • H.CT • H.HS • H.LS
 SCOOTER HF • CT • MS

RACING
 OFF ROAD
 ATV

RST • DC • DCC • DS-1 • DS-2 • RQ
 SI • RSI • CS
 ATS • SI • RSI • PSI

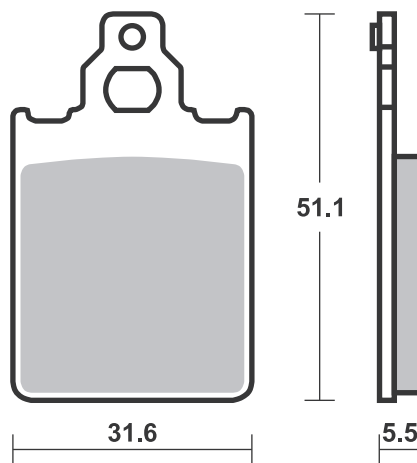
Available compounds **H.HF**

SBS 679



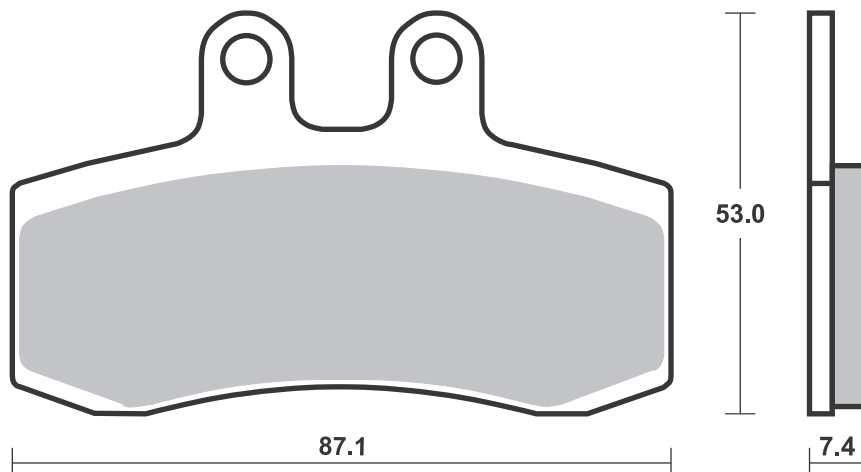
Available compounds **HF**

SBS 680



Available compounds **HF**

SBS 681



Brake Pad 1:1 Drawings,
 Compounds, Fitments

STREET HF • HS • LS • SP
AMERICAN H.HF • H.CT • H.HS • H.LS
SCOOTER HF • CT • MS

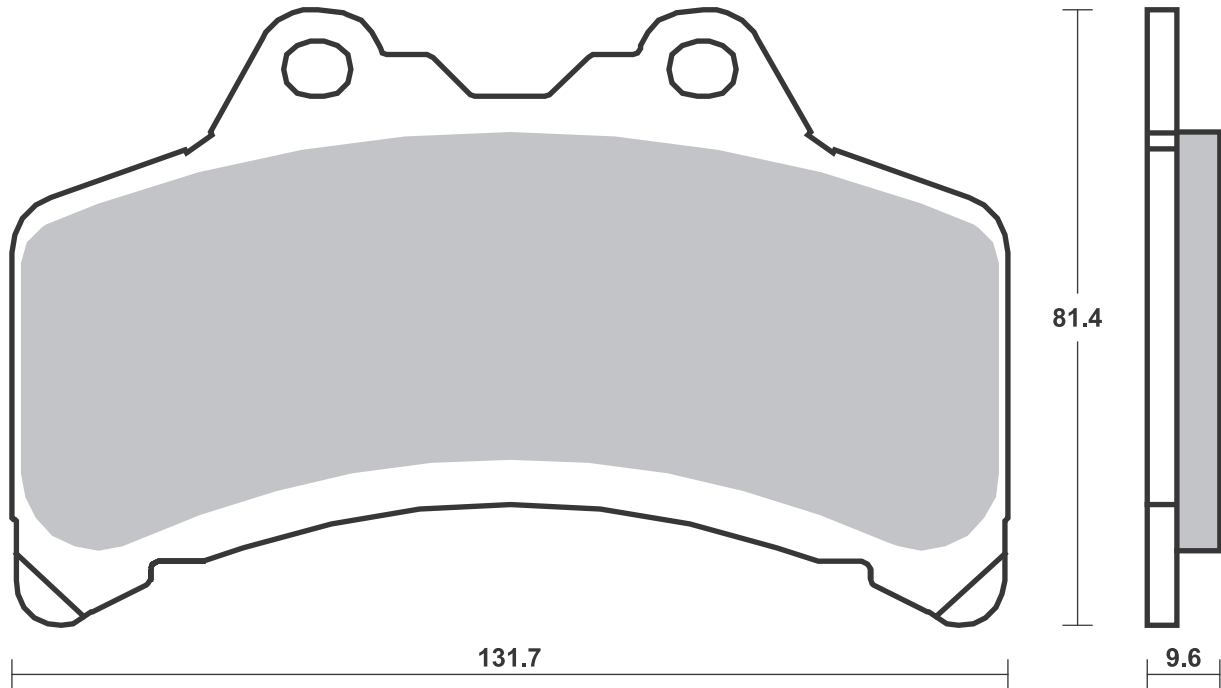
RACING
OFF ROAD
ATV

RST • DC • DCC • DS-1 • DS-2 • RQ
SI • RSI • CS
ATS • SI • RSI • PSI

Drawings 1:1

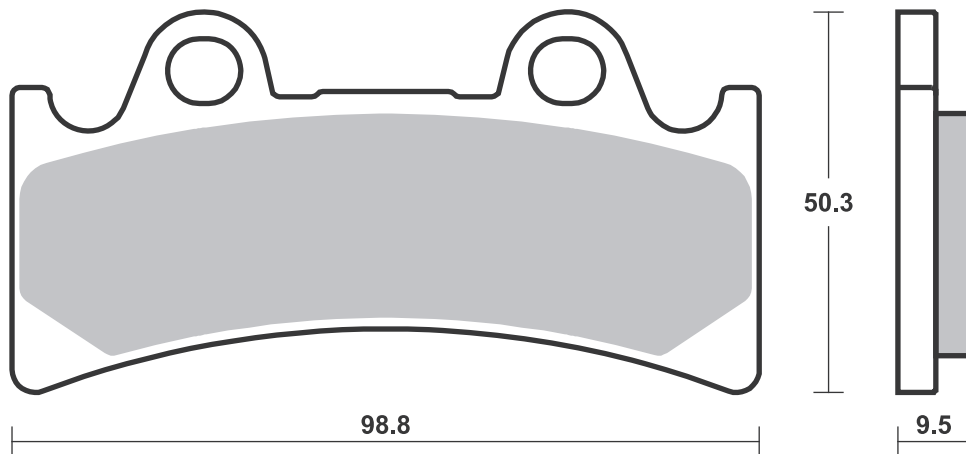
Available compounds HF

SBS 682



Available compounds HF • HS • RST • H.HF • H.CT • H.HS

SBS 683



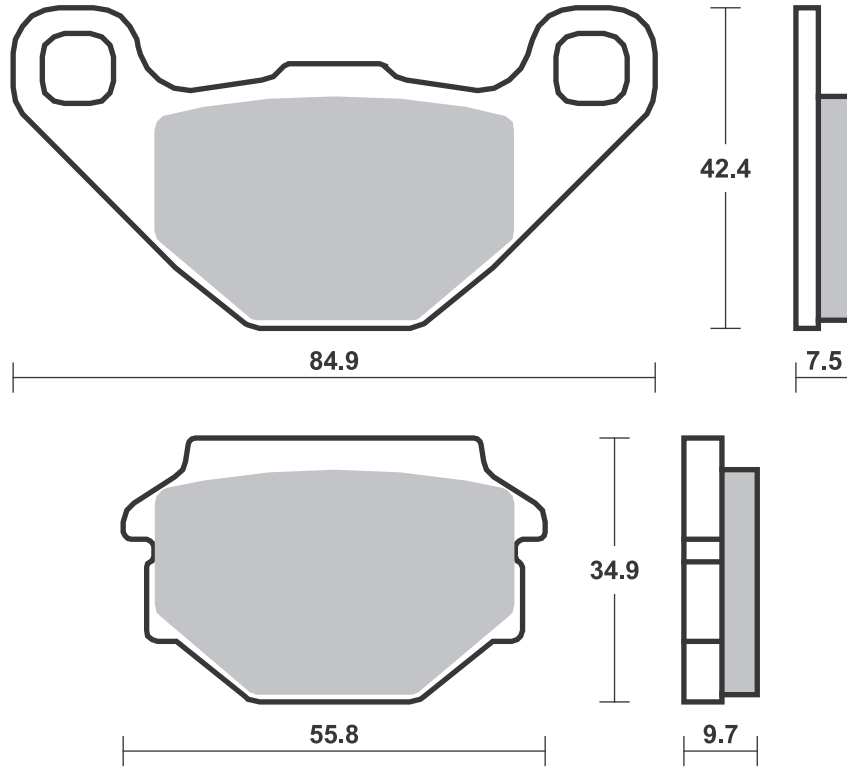
STREET HF • HS • LS • SP
 AMERICAN H.HF • H.CT • H.HS • H.LS
 SCOOTER HF • CT • MS

RACING
 OFF ROAD
 ATV

RST • DC • DCC • DS-1 • DS-2 • RQ
 SI • RSI • CS
 ATS • SI • RSI • PSI

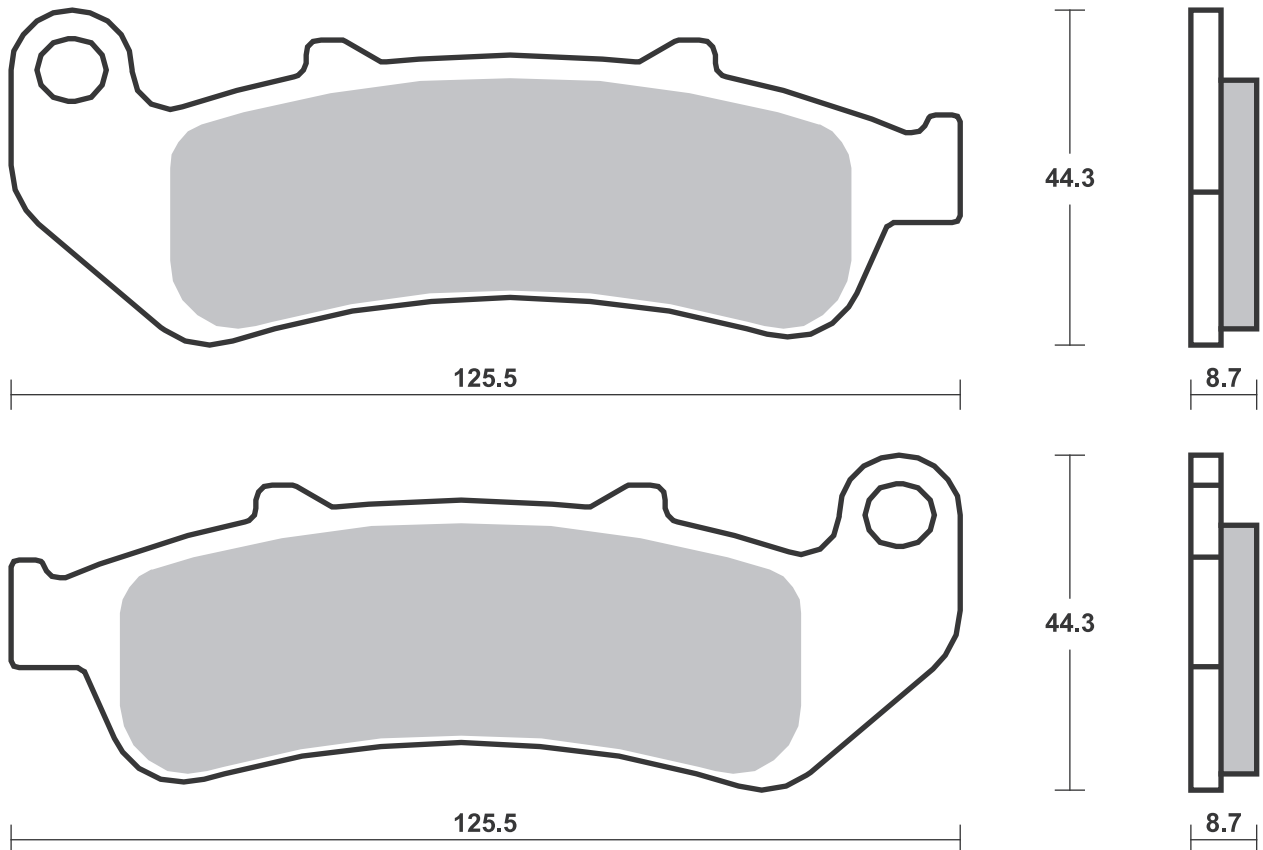
Available compounds HF

SBS 684



Available compounds HF • HS • LS

SBS 685



Applications

SBS 686

Recommended compound



JAYBRAKE

4 Piston Caliper A4 P/L
4 Piston J-Four Caliper

KAWASAKI

ZX-6R	600 Ninja	98 -01	HS
ZX-6R	636 Ninja	02 -02	HS
ZX-7R	750 Ninja	96 -03	HS
ZX-9R	900 Ninja	96 -01	HS
ZRX	1100	96 -00	HS
ZRX	1200	01 -04	HS
ZRX	1200 R	01 -08	HS
ZRX	1200 S	01 -07	HS
ZX-12R	1200 Ninja	00 -03	HS
VN	1500 Mean Streak	02 -03	HS
VN	1600 Mean Streak	04 -04	HS

SUZUKI

GSX-R	750	94 -99	HS
GSX-R	1000	01 -02	HS
TL	1000 RW	98 -02	HS
GSX-R	1100	93 -97	HS
GSF	1200 Bandit	01 -05	HS
GSF	1200 S Bandit	01 -05	HS
GSX-R	1300 Hayabusa	99 -07	HS
GSX	1400	02 -07	HS
VZ	1600 Marauder	04 -04	HS

SBS 687

Recommended compound



KAWASAKI

	400 Ninja R	11 -11	LS
ZR	400 Zephyr	97 -01	LS
ZZR	500 (Austria)	93 -98	LS
ZR	550 Zephyr	93 -99	LS
ZR	550 Zephyr (D) from VIN B024010-	93 -01	LS
ZX-6R	600 (Ninja ZX6)	93 -97	LS
ZX-6R	600 (Ninja ZX6R)	95 -97	LS
ZX-6R	600 Ninja	98 -01	LS
ZX-6R	600 Ninja	07 -17	LS
ZX-6RR	600 Ninja	03 -06	LS
ZZR	600	93 -07	LS
ZX-6R	636 Ninja	02 -06	LS
ER-6f	650	06 -16	LS
ER-6n	650	06 -16	LS
KLE	650 Versys	07 -14	LS
KLE	650 Versys ABS	07 -14	LS
Z	750	04 -06	LS
Z	750 S	05 -06	LS
ZX-9R	900 Ninja	94 -01	LS
	1000 Ninja SX	20 -23	LS
Z	1000	03 -06	LS
Z	1000	10 -16	LS
Z	1000 ABS	15 -19	LS
Z	1000 R	17 -18	LS
Z	1000 SE	14 -16	LS
Z	1000 SX	11 -23	LS
ZX-10R	1000 Ninja	04 -10	LS
GPZ	1100 (ZX 1100)	95 -99	LS
GPZ	1100 ABS, Horizont	97 -99	LS

STREET
AMERICAN
SCOOTER

HF • HS • LS • SP
H.HF • H.CT • H.HS • H.LS
HF • CT • MS

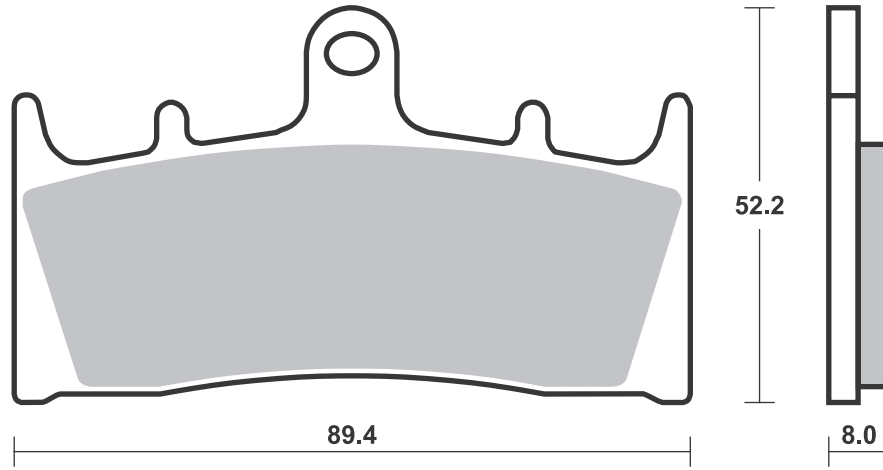
RACING
OFF ROAD
ATV

RST • DC • DCC • DS-1 • DS-2 • RQ
SI • RSI • CS
ATS • SI • RSI • PSI

Drawings 1:1

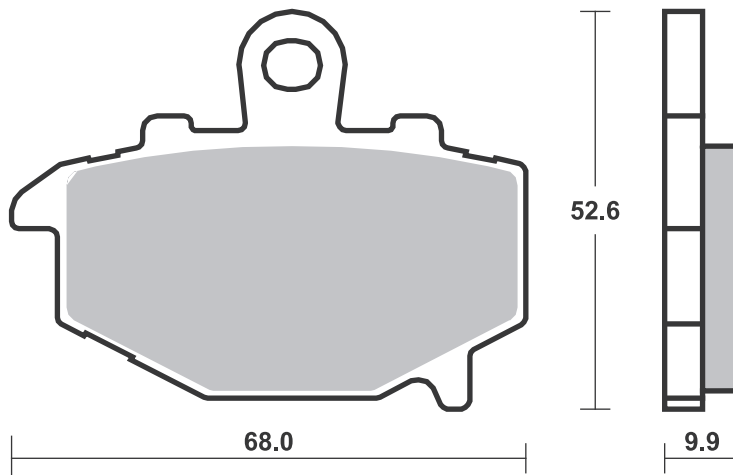
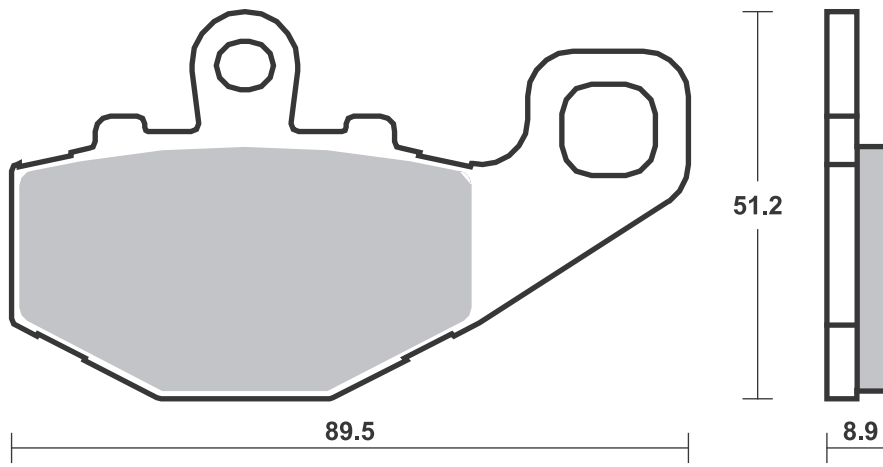
Available compounds HF • HS • DC • RST • H.HF • H.CT • H.HS

SBS 686



Available compounds HF • LS • RQ

SBS 687



STREET
AMERICAN
SCOOTER

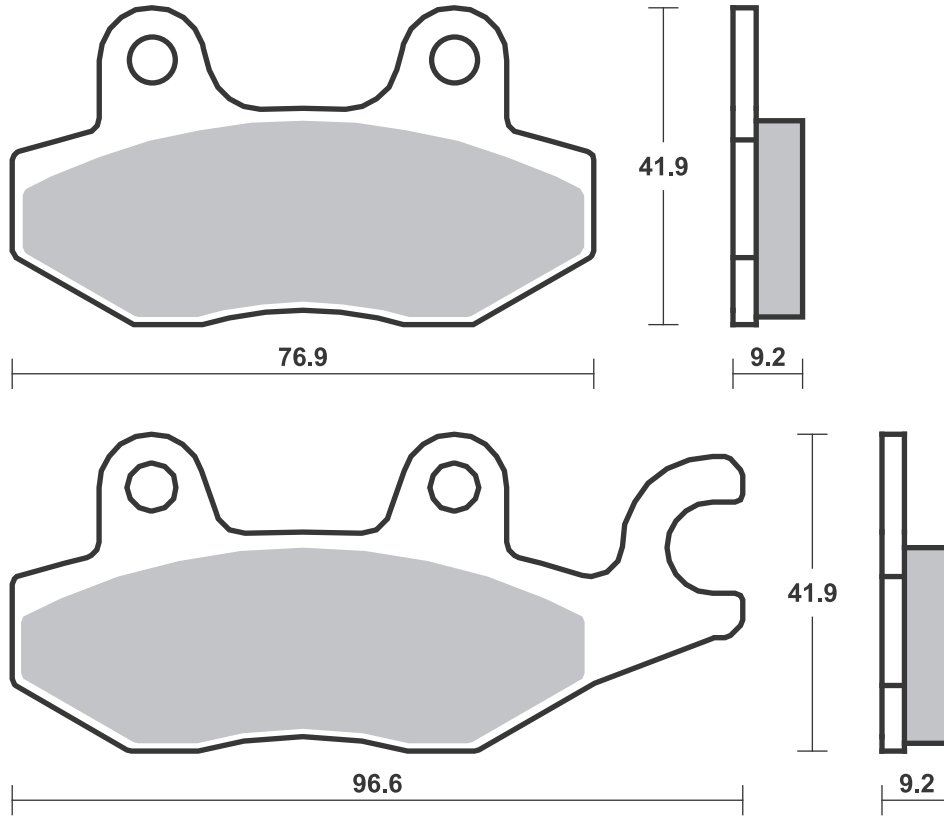
HF • HS • LS • SP
H.HF • H.CT • H.HS • H.LS
HF • CT • MS

RACING
OFF ROAD
ATV

RST • DC • DCC • DS-1 • DS-2 • RQ
SI • RSI • CS
ATS • SI • RSI • PSI

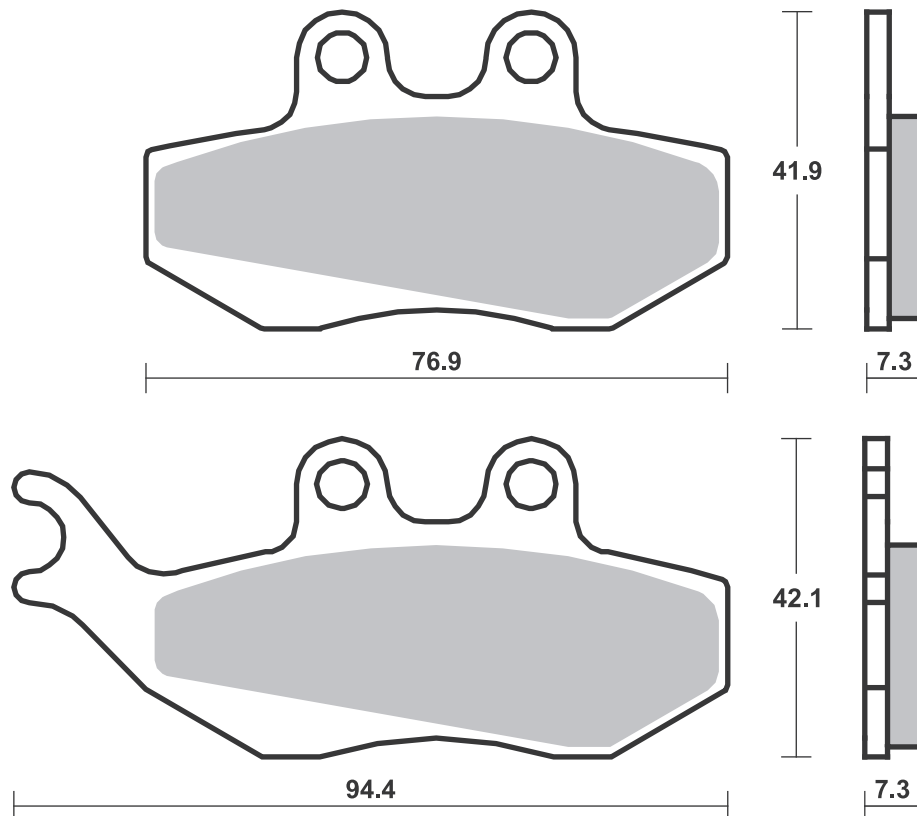
Available compounds HF • DC

SBS 688



Available compounds HF

SBS 689



Applications

SBS 690

Recommended compound



JINCHENG

JC	125 2B	97 - 97	HF
----	--------	---------	----

MOTOR UNION

JC	125 2B Deer	98 - 99	HF
----	-------------	---------	----

SBS 691

Recommended compound



BAOXIN

BX	125 L	97 - 97	HF
----	-------	---------	----

JIANSHE

JS	125 3	02 - 02	HF
----	-------	---------	----

JINCHENG

JC	150 T-D	06 - 09	HF
----	---------	---------	----

KEEWAY

	250 Supershadow	06 - 09	HF
--	-----------------	---------	----

LONCIN

LX	150 6	02 - 02	HF
----	-------	---------	----

MZ

	1000 (MUZ) S	01 - 02	HF
--	--------------	---------	----

QUINGOI

QM	125 2V	02 - 05	HF
----	--------	---------	----

YAMAHA

SR	125	97 - 02	HF
----	-----	---------	----

TDR	125 R	93 - 03	HS
-----	-------	---------	----

TZR	125	93 - 93	HF
-----	-----	---------	----

XV	125 Virago	97 - 00	HF
----	------------	---------	----

XVS	125 Drag Star	00 - 06	HF
-----	---------------	---------	----

XV	250 Route 66	95 - 97	HF
----	--------------	---------	----

XV	250 S Virago	95 - 07	HS
----	--------------	---------	----

XVS	250 Drag Star	01 - 04	HF
-----	---------------	---------	----

FZ6	600	04 - 08	HS
-----	-----	---------	----

FZ6	600 Fazer	04 - 08	HS
-----	-----------	---------	----



YAMAHA

FZ6R	600	09 - 14	HS
------	-----	---------	----

XJ	600 N	98 - 03	HS
----	-------	---------	----

XJ	600 S Diversion	98 - 03	HS
----	-----------------	---------	----

XJ6	600 Diversion	09 - 15	HS
-----	---------------	---------	----

XJ6-F	600	09 - 15	HS
-------	-----	---------	----

XJ6-N	600	09 - 15	HS
-------	-----	---------	----

XJ6-S	600	09 - 15	HS
-------	-----	---------	----

MT-03	660	06 - 13	HS
-------	-----	---------	----

XV	1100 Virago	99 - 99	HS
----	-------------	---------	----

XVS	1100 A Drag Star		
-----	------------------	--	--

	Classic	00 - 06	HS
--	---------	---------	----

XVS	1100 Drag Star	99 - 06	HS
-----	----------------	---------	----

XVS	1300 A Midnight Star	07 - 11	HS
-----	----------------------	---------	----

XVS	1300 Custom	14 - 16	HS
-----	-------------	---------	----

STREET HF • HS • LS • SP
AMERICAN H.HF • H.CT • H.HS • H.LS
SCOOTER HF • CT • MS

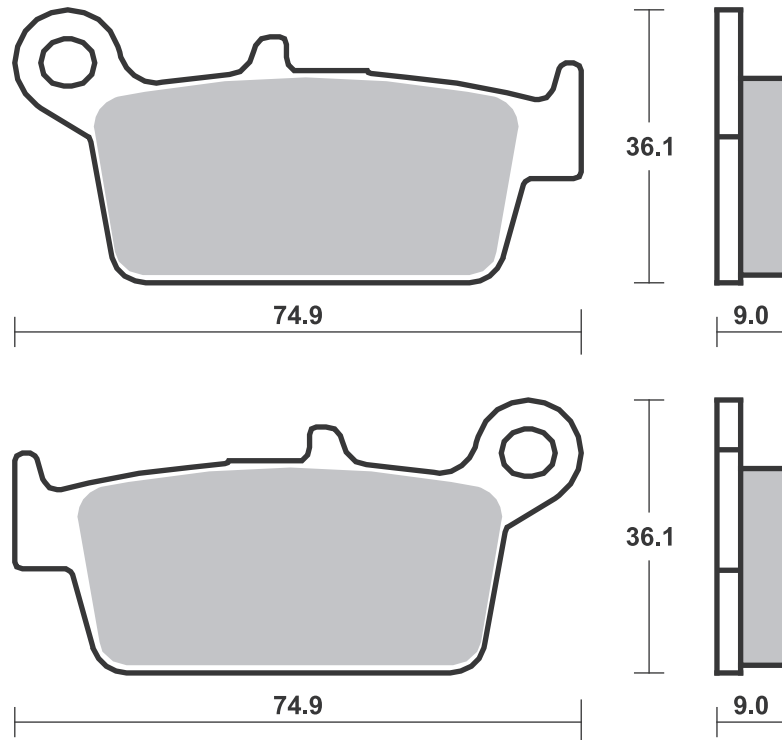
RACING
OFF ROAD
ATV

RST • DC • DCC • DS-1 • DS-2 • RQ
SI • RSI • CS
ATS • SI • RSI • PSI

Drawings 1:1

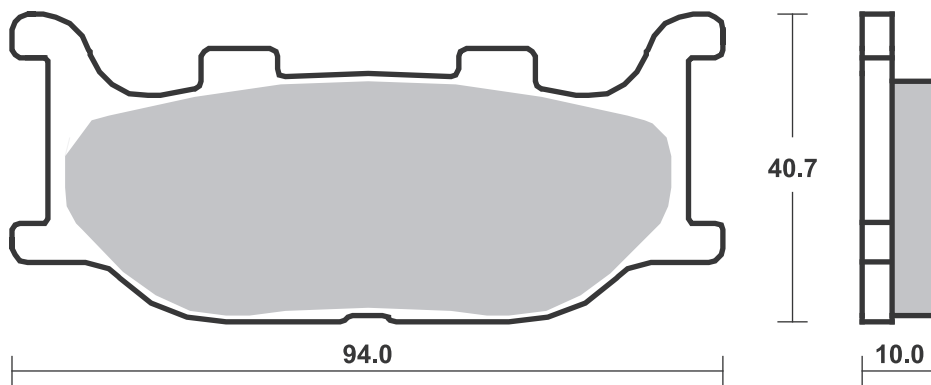
Available compounds HF

SBS 690



Available compounds HF • HS

SBS 691



Applications

SBS 692

Recommended compound



APRILIA			
	125 Pegaso	90 -91	HF
	125 Tuareg Wind	90 -94	HF
RX	125	91 -91	HF
RX	125	97 -99	HF
	600 Tuareg	88 -89	HF
	600 Tuareg Wind	90 -94	HF
	650 Moto	95 -03	HF
	650 Pegaso	95 -00	HF
	650 Starck	96 -01	HF
BUELL			
	all models	94 -97	HF
RS	1200	12 -12	HF
CAGIVA			
	125 Cross	86 -86	SI
	125 W 8	96 -01	HF
WMX	125	89 -90	SI
WMX	250	89 -90	SI
	600 W 16	95 -97	HF
FANTIC			
	50 .1 Raider	87 -87	HF
	50 Strada	83 -83	HF
HUSQVARNA			
CR/WR	125	91 -91	SI
WR	240	87 -91	SI
CR	250	91 -91	SI
WR	260	90 -93	SI
TC	610 Cross	91 -91	SI
TE	610	91 -95	SI



KRAM-IT			
	50 Scrambler	90 -90	HF
ER	125	89 -93	SI
MC	250	89 -89	SI
ER	300	89 -89	SI
KTM			
MX	125	89 -90	SI
MX	125	92 -93	SI
MX	250	89 -90	SI
MX	250	92 -93	SI
MX	500	89 -93	SI
YAMAHA			
TDR	125 (Italy)	90 -93	SI

SBS 694

Recommended compound



AJP			
PR5	250 Enduro	09 -09	SI
PR5	250 Supermotard	09 -09	SI
APRILIA			
MXV	450	09 -13	RSI
RXV	450	06 -13	SI
RXV	550	06 -13	SI
BETA			
RR	125	18 -19	SI
RR	250	05 -09	SI
	300 Crosstrainer	15 -15	SI
RR	300	13 -19	SI
RR	350 Efi	15 -15	SI
RR	350 Efi Racing	15 -15	SI
RR	350 Enduro	12 -14	SI
RR	390	15 -19	SI
RR	400 Enduro	05 -05	SI
RR	430	15 -19	SI
RR	430 Racing	15 -19	SI
RR	450 Cross Country	12 -12	SI
RR	450 Enduro	05 -07	SI
RR	480	15 -19	SI
RR	480 Racing	15 -19	SI
RR	498 Enduro	12 -14	SI
RR	525 Enduro	05 -13	SI
BIMOTA			
BBX	300 Enduro	12 -12	SI



BIMOTA			
BX	450	23 -23	SI
BBX	508 Enduro	12 -12	SI
BRACING			
	Front Cross		
CANNONDALE			
MX	400	00 -03	RSI
C	440 R	03 -03	RSI
E	440 , A, R	03 -03	RSI
X	440	03 -03	RSI
CPI			
	125 Sahel	02 -02	HF
FANTIC			
	50 Regolarna		
	Competizione	08 -09	HF
MX	50 Regolarna		
	Competizione	08 -08	RSI
MX	65 Regolarna		
	Competizione	08 -08	RSI
	80 Regolarna		
	Competizione	08 -08	HF
MX	85 Regolarna		
	Competizione	08 -08	RSI
	125 Caballero		
	Enduro 2T	12 -10	HF



FANTIC			
	125 Caballero		
	Motard 2T	10 -10	HF
	125 Regolarna		
	Competizione	08 -08	HF
GASGAS			
	125 Enducross	93 -93	SI
EC	125	00 -06	SI
MC	125	03 -13	RSI
EC	200	00 -09	SI
EC	200	17 -17	SI
EC	200 Hobby	07 -16	SI
XC	200	18 -19	SI
EC	250	00 -20	SI
EC	250 Enduro GP 18	18 -19	SI
EC	250 fse	02 -11	SI
MC	250	00 -13	RSI
XC	250	17 -19	SI
EC	300	00 -20	SI
EC	300 Enduro GP 18	18 -19	SI
XC	300	18 -19	SI
	400 Pampera	06 -09	SI
EC	400 fse	02 -02	SI
EC	450 fse	03 -15	SI
EC	450 FSR	07 -16	SI
EC	515 fsr	08 -16	SI
HM			
	125 Supermotard	00 -02	HF

STREET
AMERICAN
SCOOTER

HF • HS • LS • SP
H.HF • H.CT • H.HS • H.LS
HF • CT • MS

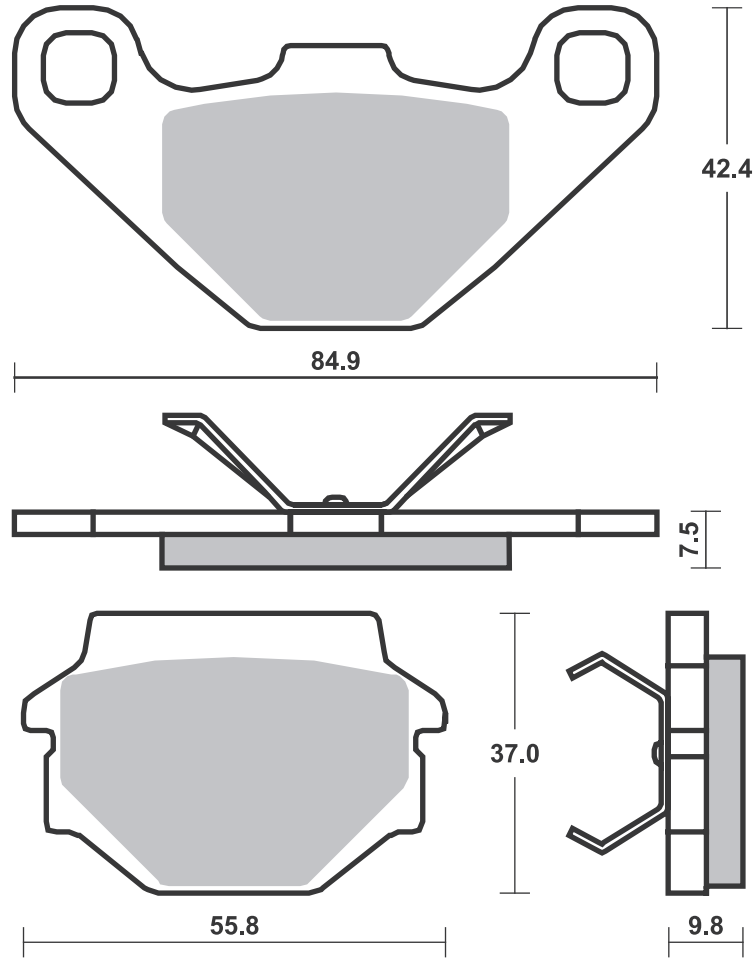
RACING
OFF ROAD
ATV

RST • DC • DCC • DS-1 • DS-2 • RQ
SI • RSI • CS
ATS • SI • RSI • PSI

Drawings 1:1

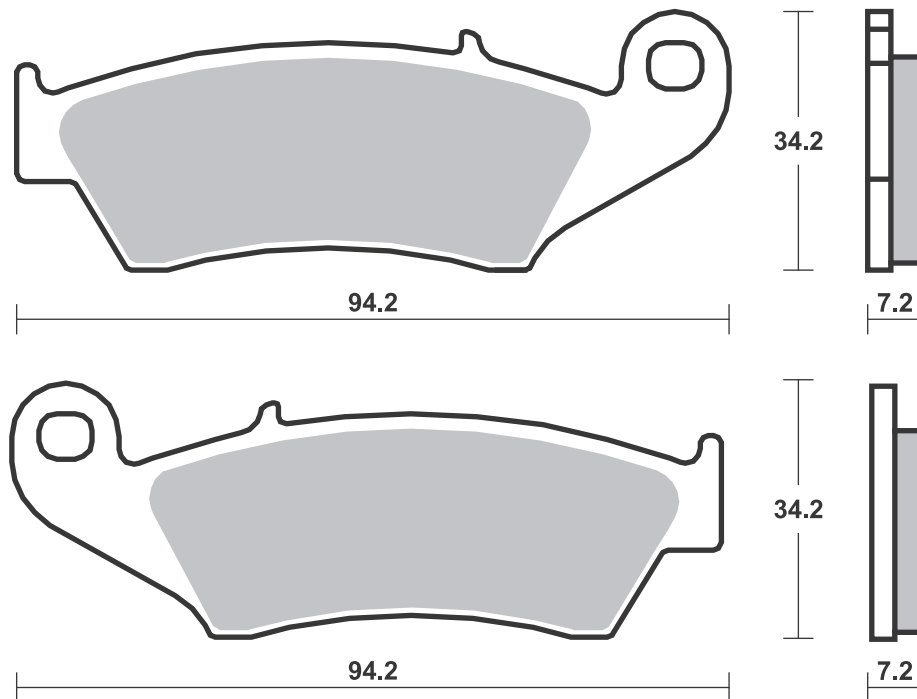
Available compounds HF • SI • RSI

SBS 692



Available compounds HF • HS • CS • SI • RSI

SBS 694





HM			
CR	125 Supermotard	04 - 06	RSI
CRE	125 Enduro	95 - 06	SI
CRE	125 Supermotard	03 - 03	HF
	250 Supermotard	00 - 02	HF
CRE	250 Enduro	95 - 03	SI
CRE	250 F Enduro	04 - 13	SI
CRE	250 Supermotard	03 - 03	HF
CRE	250 Supermotard	04 - 07	RSI
CRE	250 X Enduro	04 - 13	SI
CRF	250 Supermotard	04 - 06	RSI
CRE	450 F Enduro	02 - 13	SI
CRE	450 X Enduro	04 - 13	SI
CRF	450 Supermotard	02 - 06	RSI

HONDA

CR	125 R	95 - 07	RSI
CRE	125	02 - 07	SI
CRF	125 F	14 - 23	SI
XLR	125 R	98 - 01	HF
XR	125 L	03 - 07	HF
CRF	150 F	03 - 06	SI
CTX	200	04 - 06	SI
CRF	230	04 - 09	SI
CRF	230 L	08 - 10	SI
CRF	230 M	09 - 12	SI
SL	230	97 - 01	HF
CR	250 R	95 - 07	RSI
CRE	250	02 - 07	SI
CRE	250 F	04 - 04	SI
CRF	250 F	19 - 23	SI
CRF	250 R	04 - 23	RSI
CRF	250 RX	19 - 23	SI
CRF	250 X	04 - 19	SI
XLR	250 R SPL	94 - 94	SI
XR	250 L	93 - 97	HF
XR	250 S	96 - 00	HF
XR	300	10 - 12	HF
XR	400 R	96 - 04	SI
XR	400 Supermotard	00 - 03	RSI
XR	440 R	00 - 03	SI
CRE	450 F	02 - 06	SI
CRF	450 L	19 - 21	RSI
CRF	450 R	02 - 23	RSI
CRF	450 R-S	22 - 23	RSI
CRF	450 RWE	19 - 23	RSI
CRF	450 RX	17 - 23	SI
CRF	450 X	05 - 23	SI
TRX	450 R	04 - 09	SI
CR	500 R	95 - 01	RSI
XL	600 V, Transalpino	97 - 99	HS
XR	600 R	93 - 00	SI
XL	650 V Transalp	00 - 07	HS
XR	650 L	93 - 18	HF
XR	650 R	00 - 11	SI
TRX	700 XX	08 - 12	SI
XL	700 Transalp	08 - 11	HS
XRV	750 Africa Twin	93 - 03	HS

KAWASAKI

KX	125	94 - 08	RSI
KDX	200	94 - 99	SI
KDX	220 R	97 - 05	SI
KLX	250	93 - 96	SI
KLX	250	98 - 07	SI
KX	250	94 - 08	RSI
KX	250	19 - 23	RSI
KX	250 F	04 - 18	RSI
KX	250 X	21 - 23	SI
KLX	300	96 - 07	HF
KLX	300 R	97 - 07	SI

KAWASAKI			
KLX	400 R	03 - 04	SI
KLX	400 SR	03 - 04	HF
KLX	450 R	07 - 23	SI
KX	450	19 - 23	RSI
KX	450 F	06 - 18	RSI
KX	450 X	21 - 23	SI
KX	500	94 - 04	RSI
KLX	650	93 - 96	SI
KLX	650 R	93 - 95	SI
KLX	650 R D1	96 - 96	SI

KOWE

MX	250 Off Road	23 - 23	RSI
	450 Rally	23 - 23	SI

SUZUKI

DR	125 SM	08 - 12	HF
RM	125	96 - 09	RSI
DR-Z	250	01 - 07	SI
RM	250	96 - 09	RSI
RMX	250	96 - 98	RSI
RMX	250 X-K1	99 - 99	SI
RM-Z	250	04 - 23	RSI
DR	350 V, W, X	97 - 99	SI
DR-Z	400 S /E	00 - 23	HF
DR-Z	400 SM	05 - 23	RSI
RMX	450 Z	10 - 18	SI
RM-Z	450	05 - 23	RSI
DR	650 SE T-W	96 - 99	HF

YAMAHA

WR	125	98 - 02	SI
YZ	125	98 - 07	RSI
WR	250	98 - 02	SI
WR	250 F	01 - 13	SI
WR	250 F Efi	15 - 17	SI
WR	250 R	08 - 20	HS
YZ	250	98 - 07	RSI
YZ	250 F	01 - 06	RSI
WR	400 F	98 - 00	SI
YZ	400 F	98 - 99	RSI
WR	426 F	01 - 02	SI
YZ	426 F	00 - 02	RSI
WR	450 F	03 - 15	SI
YZ	450 F	03 - 07	RSI

ZERO

DS	ZF11.4	13 - 14	HS
DS	ZF8.5	13 - 14	HS
FX	ZF2.8	13 - 14	HS
FX	ZF5.7	13 - 14	HS
MX	ZF2.8	13 - 13	RSI
MX	ZF5.7	13 - 13	RSI
S	ZF11.4	13 - 14	HS
S	ZF8.5	13 - 14	HS
SR	ZF11.4	14 - 14	HS
XU	ZF2.8	13 - 13	HS
XU	ZF5.7	13 - 13	HS

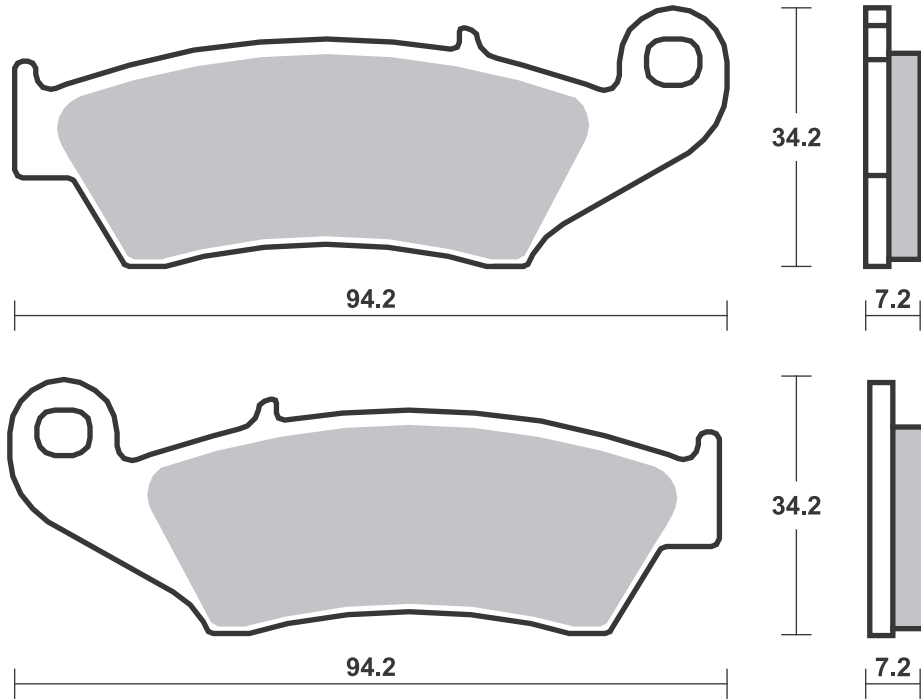
STREET HF • HS • LS • SP
AMERICAN H.HF • H.CT • H.HS • H.LS
SCOOTER HF • CT • MS

RACING
OFF ROAD
ATV

RST • DC • DCC • DS-1 • DS-2 • RQ
SI • RSI • CS
ATS • SI • RSI • PSI

Available compounds HF • HS • CS • SI • RSI

SBS 694



Applications

SBS 695

Recommended compound



APRILIA

SXV	450 Van den Bosch		
	Rep.	08 - 10	RST
SXV	550 Van den Bosch		
	Rep.	08 - 10	RST

GALESPEED

	4Piston Radial Front Caliper,		
	GSFCAR3430T(Right)/		
	GSFCAL3430T(Left)		

BREMBO RACING CALIPERS

	GP X10.48.13/14, racing		
--	-------------------------	--	--

GALESPEED

	4 Piston Axial Front Caliper,		
	GSFCAR3430AF(Right)/		
	GSFCAL3430AF(Left)		
	4 Piston Axial Front Caliper,		
	GSFCAR3430AT(Right)/		
	GSFCAL3430AT(Left)		
	4 Piston Radial Front Caliper,		
	GSFCAR3430F(Right)/		
	GSFCAL3430F(Left)		

SBS 697

Recommended compound



BENELLI

666	125 Born in Hell	98 - 98	HF
-----	------------------	---------	----

SBS 699

Recommended compound



JAWA

	350	93 - 95	HF
--	-----	---------	----

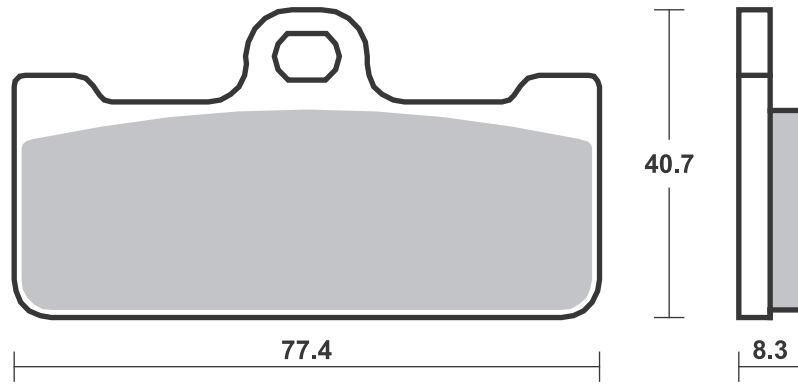
STREET HF • HS • LS • SP
 AMERICAN H.HF • H.CT • H.HS • H.LS
 SCOOTER HF • CT • MS

RACING
 OFF ROAD
 ATV

RST • DC • DCC • DS-1 • DS-2 • RQ
 SI • RSI • CS
 ATS • SI • RSI • PSI

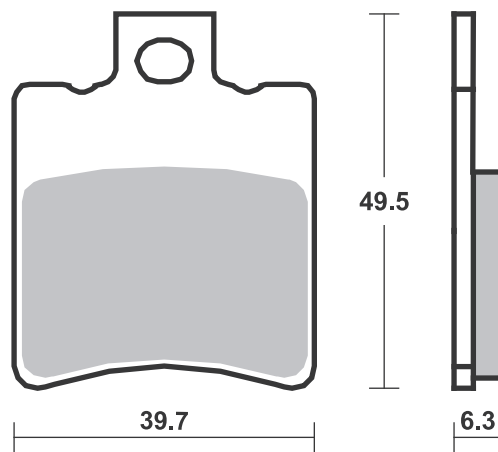
Available compounds DC • RST • DS-1 • DS-2

SBS 695



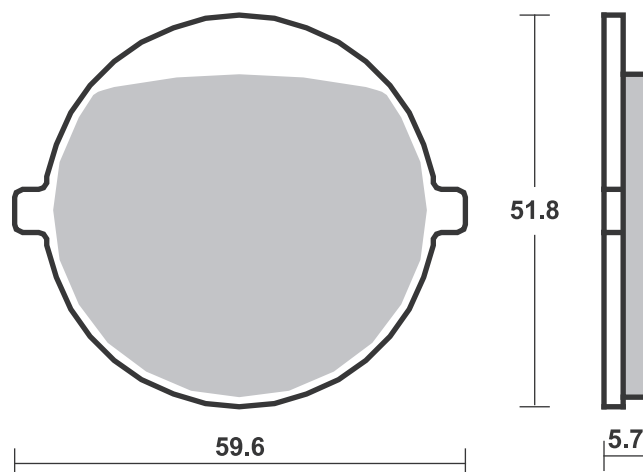
Available compounds HF

SBS 697



Available compounds HF

SBS 699



Brake Pad 1:1 Drawings,
 Compounds, Fitments

STREET
AMERICAN
SCOOTER

HF • HS • LS • SP
H.HF • H.CT • H.HS • H.LS
HF • CT • MS

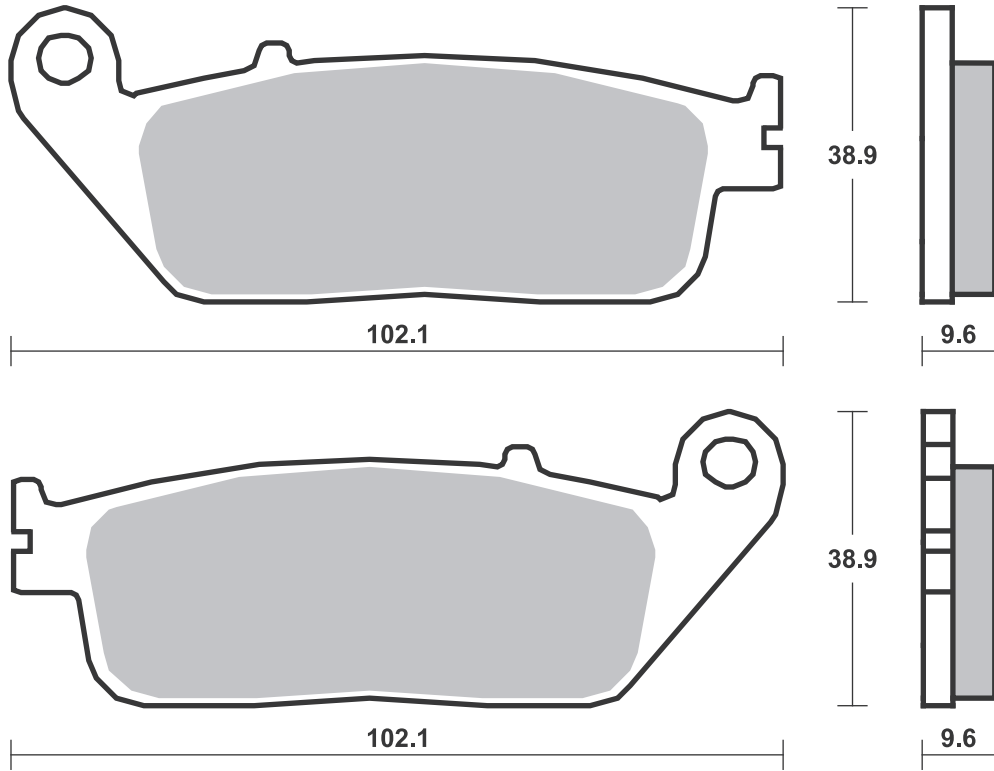
RACING
OFF ROAD
ATV

RST • DC • DCC • DS-1 • DS-2 • RQ
SI • RSI • CS
ATS • SI • RSI • PSI

Drawings 1:1

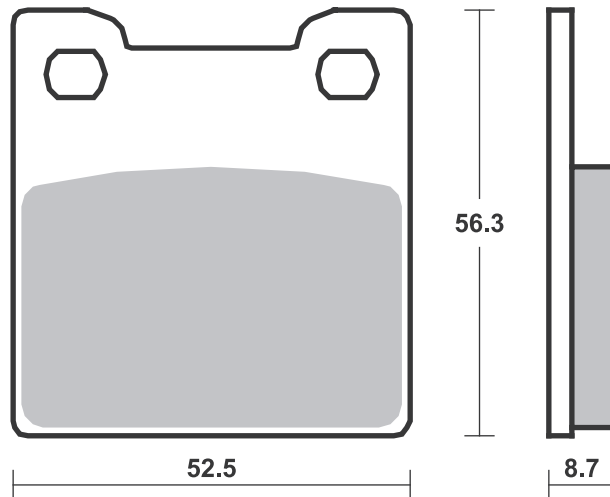
Available compounds HF • HS • SP • DC • RST • DS-1 • DS-2 •

SBS 700



Available compounds HF • LS

SBS 701



STREET
AMERICAN
SCOOTER

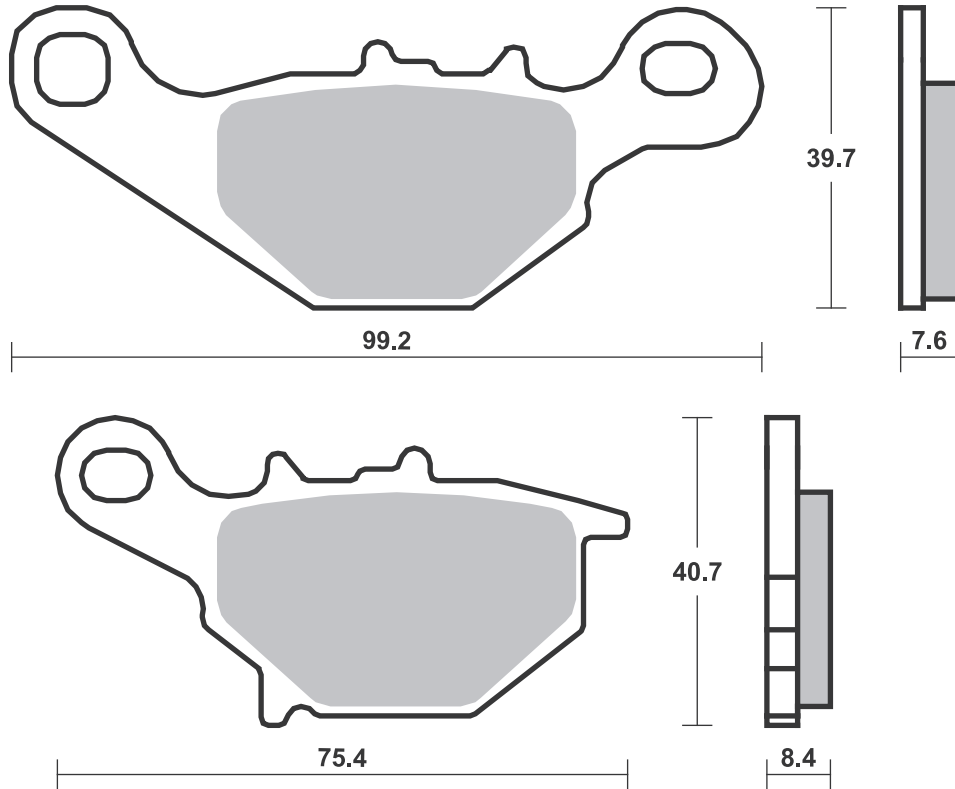
HF • HS • LS • SP
H.HF • H.CT • H.HS • H.LS
HF • CT • MS

RACING
OFF ROAD
ATV

RST • DC • DCC • DS-1 • DS-2 • RQ
SI • RSI • CS
ATS • SI • RSI • PSI

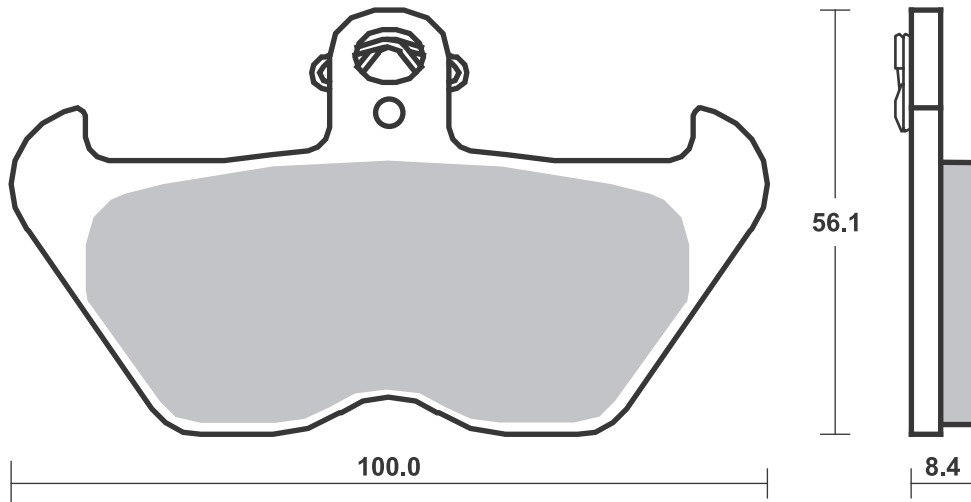
Available compounds HF • CS • SI • RSI

SBS 702



Available compounds HF • HS

SBS 703



Applications

SBS 704

Recommended compound



KAWASAKI			
400 Ninja R	11 - 11	HS	
ER-6f 650	06 - 16	HS	
ER-6n 650	06 - 16	HS	
KLE 650 Versys	07 - 14	HS	
KLE 650 Versys ABS	07 - 14	HS	
W 650	99 - 05	HF	
Z 750	04 - 06	HS	
Z 750 S	05 - 06	HS	
ZR 750 Zephyr	96 - 97	HS	
ZR-7 750	99 - 04	HS	LS
ZR-7 750	99 - 04	HS	LS
ZR-7S 750	01 - 04	HS	LS
ZR-7S 750	01 - 04	HS	LS
VN 800 Drifter	99 - 02	HS	LS
W 800	11 - 16	HS	
W 800	20 - 23	HS	
W 800 Cafe	19 - 22	HS	
W 800 Street	19 - 22	HS	
KLV 1000	04 - 07	HS	
1100 Zephyr	97 - 02	HS	
GPZ 1100 (ZX 1100)	95 - 99	HS	
GPZ 1100 ABS, Horizont	97 - 99	HS	
VN 1500 Classic Tourer	98 - 01	HS	
VN 1500 Classic Tourer Fi	00 - 04	HS	
VN 1500 Drifter	99 - 02	HS	LS
VN 1600 Classic	03 - 08	HS	
VN 1700 Classic	09 - 14	HS	
VN 1700 Classic Tourer	09 - 14	HS	
SUZUKI			
RV 125 VanVan	03 - 18	HF	



SUZUKI			
RV 200 VanVan	16 - 19	HF	
GS 500	96 - 08	HS	
GS 500 F	04 - 08	HS	
GSF 600 Bandit / S Bandit	00 - 04	HS	
GSX 600 FW	98 - 04	HS	
DL 650 V-Strom	04 - 23	HS	
DL 650 V-Strom XT	15 - 23	HS	
GSF 650 Bandit / S Bandit	05 - 05	HS	
GSF 650 Bandit / S Bandit			
ABS	06 - 06	HS	
SFV 650 Gladius	09 - 16	HS	
SV 650	16 - 18	HS	
SV 650 ,S	99 - 12	HS	
SV 650 ,S	03 - 12	HS	
SV 650 X	18 - 18	HS	
XF 650 Freewind	97 - 02	HS	
GSR 750	11 - 16	HS	
GSX 750	98 - 08	HS	
GSX 750 F	03 - 06	HS	
GSX 750 FW	98 - 02	HS	
GSX-S 750	15 - 16	HS	
GSX-S 750 Z	15 - 16	HS	
C 800 Intruder	05 - 18	HS	
M 800 Intruder	05 - 18	HS	
VL 800 Intruder LC			
Volusia	01 - 04	HS	
VZ 800 Marauder	97 - 04	HS	
DL 1000 V-Strom	02 - 13	HS	
GSX 1100 G	96 - 98	HS	
C 1500 Intruder	05 - 10	HS	
M 1500 Intruder	09 - 18	HS	



SUZUKI			
VL 1500 Intruder LC	02 - 02	HS	

SBS 705

Recommended compound



KAWASAKI			
400 Ninja R	11 - 11	HS	
ER-5 500	01 - 07	HS	
ER-6f 650	06 - 16	HS	
ER-6n 650	06 - 16	HS	
KLE 650 Versys	07 - 14	HS	
KLE 650 Versys ABS	07 - 14	HS	
KLR 650	95 - 04	HS	
Z 750	04 - 06	HS	
Z 750 S	05 - 06	HS	
ZR 750 Zephyr	96 - 97	HS	
ZR-7 750	99 - 04	HS	
ZR-7S 750	01 - 04	HS	
VN 800 Classic	98 - 99	HS	
VN 800 Drifter	99 - 02	HS	
VN 900 Classic	06 - 16	HS	
VN 900 Classic SE	11 - 16	HS	
VN 900 Custom	07 - 16	HS	
KLV 1000	04 - 07	HS	
1100 Zephyr	97 - 02	HS	
GPZ 1100 (ZX 1100)	95 - 99	HS	
GPZ 1100 ABS, Horizont	97 - 99	HS	
VN 1500 Classic	97 - 04	HS	
VN 1500 Classic Fi	00 - 04	HS	
VN 1500 Classic Tourer	98 - 01	HS	
VN 1500 Classic Tourer Fi	00 - 04	HS	
VN 1500 Drifter	99 - 02	HS	
VN 1600 Classic	03 - 08	HS	
VN 1700 Classic	09 - 14	HS	
VN 1700 Classic Tourer	09 - 14	HS	



SUZUKI			
GSF 250 VS, S Bandit	95 - 00	HS	
TU 250 X	09 - 19	HF	
GSF 600 Bandit / S Bandit	00 - 04	HS	
GSX 600 FW	98 - 04	HS	
DL 650 V-Strom	04 - 23	HS	
DL 650 V-Strom XT	15 - 23	HS	
GSF 650 Bandit / S Bandit	05 - 05	HS	
GSF 650 Bandit / S Bandit			
ABS	06 - 06	HS	
SFV 650 Gladius	09 - 16	HS	
SV 650	16 - 18	HS	
SV 650 ,S	99 - 12	HS	
SV 650 ,S	03 - 12	HS	
SV 650 ,S ABS	07 - 18	HS	
SV 650 X	18 - 18	HS	
GSR 750	11 - 16	HS	
GSX 750	98 - 08	HS	
GSX 750 F	03 - 06	HS	
GSX 750 FW	98 - 02	HS	
GSX-S 750	15 - 16	HS	
GSX-S 750 Z	15 - 16	HS	
DR 800 ST Big	96 - 98	HS	
DL 1000 V-Strom	02 - 13	HS	
GSX 1100 G	96 - 98	HS	
C 1500 Intruder	05 - 10	HS	
M 1500 Intruder	09 - 18	HS	
VL 1500 Intruder LC	02 - 02	HS	

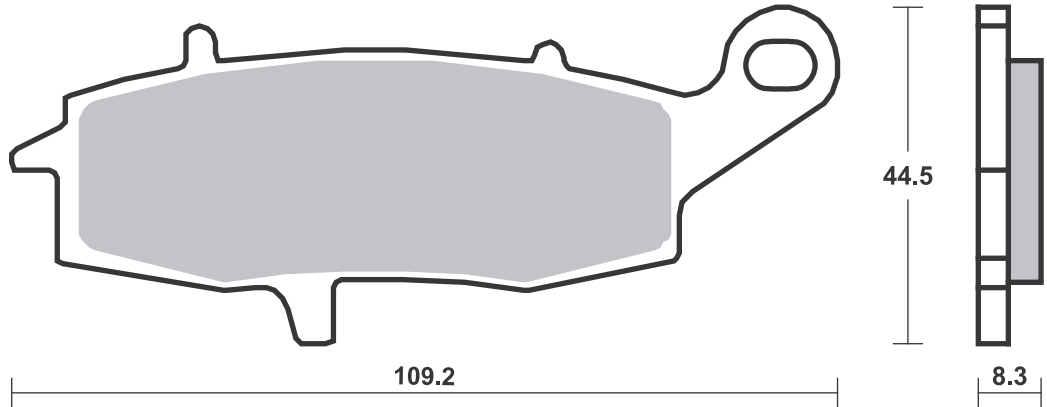
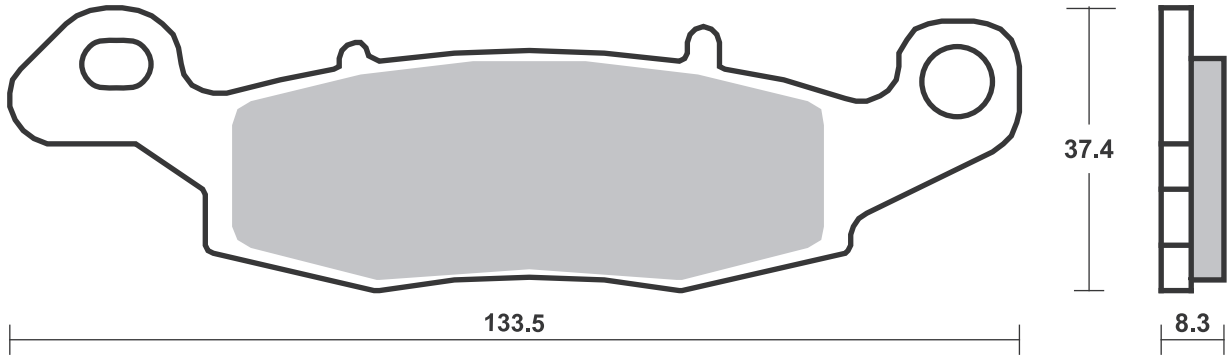
STREET HF • HS • LS • SP
AMERICAN H.HF • H.CT • H.HS • H.LS
SCOOTER HF • CT • MS

RACING
OFF ROAD
ATV

RST • DC • DCC • DS-1 • DS-2 • RQ
SI • RSI • CS
ATS • SI • RSI • PSI

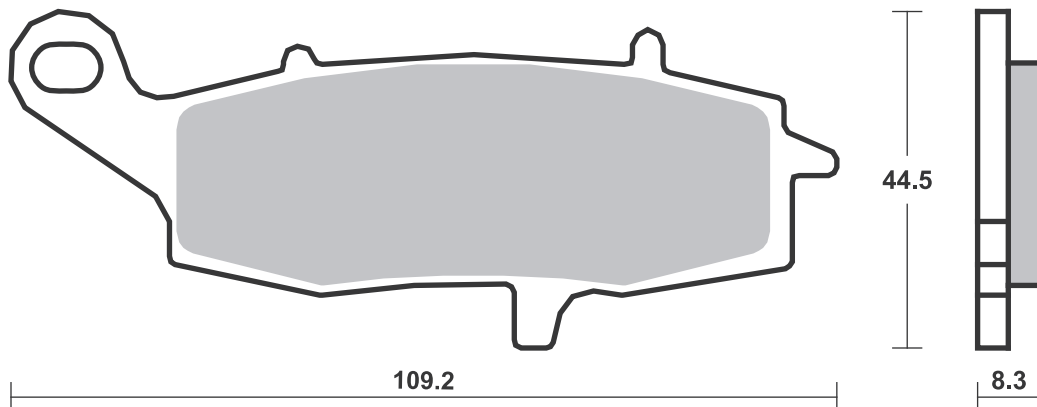
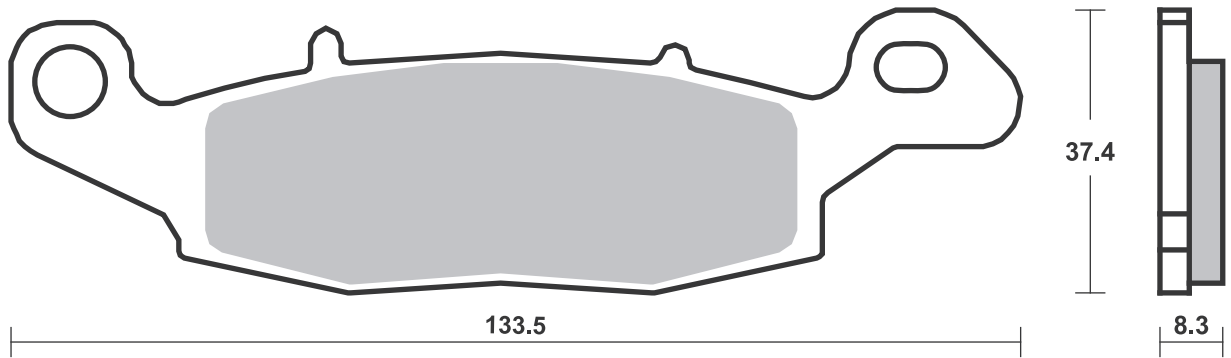
Available compounds HF • HS • LS • SP • RST

SBS 704



Available compounds HF • HS • SP • RST

SBS 705





APRILIA			
RS	250	97 -02	HF
RS	250 Pista	04 -04	HF
	650 Pegaso Strada	05 -09	HS
	750 Dorsoduro		
	Factory	12 -13	HS
SMV	750 Dorsoduro	08 -08	HS
	1000 Blue Marlin	02 -02	HS
RST	1000 Futura	01 -03	HS
RSV	1000	97 -01	HS
RSV	1000 Falco SL, R	00 -04	HS
RSV	1000 R	00 -00	HS
RSV	1000 SP	00 -00	HS
RSV	1000 Tuono Fighter	03 -05	HS
RSV	1000 Tuono R, ABS	04 -12	HS
RSV	1000 Tuono V4 R	11 -13	HS
	1200 Dorsoduro, ABS	11 -14	HS

BENELLI			
666	125 Born in Hell	98 -98	HF
BKX	125	23 -23	HF
BKX	125 S	23 -23	HF
BKX	250	23 -23	HF
BKX	250 S	23 -23	HF
BN	302	14 -14	HS
	402 S	18 -19	HS
	500 Leoncino	16 -17	HS
TRK	502	16 -17	HS
BN	600	12 -13	HS
	756 Cue	10 -12	HS
	899 Trek	07 -12	HS
TnT	899	07 -15	HS
	900 Tornado 3	00 -06	HS
TnT	1100	04 -04	HS
TnT	1130	05 -14	HS
TnT	1130 Trek	06 -12	HS
TnT	1130 Trek Amazonas	07 -15	HS

BIMOTA			
DB4	900	99 -00	HS
SB8	1000 R	98 -00	HS
SB8K	1000	06 -06	HS

BMW			
G	650 Xmoto	06 -07	HS
F	800 GT	13 -20	HS
F	800 R	09 -14	HS
F	800 S	06 -10	HS
F	800 ST	06 -12	HS
F	800 ST Touring	11 -12	HS
R	1200 Nine-T Pure	17 -23	HS
R	1200 Nine-T Racer	17 -20	HS
R	1200 Nine-T Scrambler	16 -23	HS
R	1200 Nine-T Urban GS	17 -23	HS

BRAKING			
Street, Supermotard			

BRAMMO			
	Empulse	14 -16	H.HS

BREMBO RACING CALIPERS			
100 mm Motard Radial XA78910, P4 30/34			
100 mm Radial 220A16810, P4 30/34			
100 mm Radial 220A80310, P4 30/34			
108 mm Motard Radial XA69510, P4 30/34			



BREMBO RACING CALIPERS			
108 mm Radial 220A01610, P4 30/34			
108 mm Radial 220A80210, P4 30/34			
Goldline two pin 20.6800, road Radial 220A16820, P4 30/34			

CAGIVA			
	650 Raptor	01 -08	HS
	650 V-Raptor	01 -08	HS
	1000 Raptor	00 -08	HS
	1000 V-Raptor	00 -08	HS
	1000 Xtra Raptor	02 -06	HS

CF MOTO			
	700 CL-X Heritage	22 -22	HS
	800 MT Sport	22 -22	HS
	800 MT Touring	22 -22	HS

DUCATI			
	400 Monster (Japan)	01 -06	HS
	600 Monster	00 -01	HS
	620 Monster Dark i.e.	02 -06	HS
	620 Monster i.e., s i.e.	02 -06	HS
	620 Multistrada Dark	05 -06	HS
	620 Sport	03 -06	HS
	696 Monster	08 -12	HS
	748 , S	99 -02	HS
	748 R	00 -00	HS
	748 SPS	98 -99	HS
	750 Monster	00 -01	HS
	750 Monster i.e.	02 -02	HS
	750 Sport	00 -02	HS
	750 Super Sport	00 -02	HS
	795 Monster	12 -12	HS
	796 Hypermotard	10 -12	HS
	796 Monster	11 -14	HS
	796 Monster ABS	11 -14	HS
	800 Monster Dark i.e., s i.e.	03 -07	HS
	800 Monster i.e., s i.e.	03 -07	HS
	800 Sport	03 -06	HS
	800 Supersport	03 -06	HS
	848	08 -10	HS
	848 Streetfighter	12 -15	HS
	900 Monster	00 -01	HS
	900 Monster i.e.	02 -02	HS
	900 Super Sport	98 -02	HS

MH	900	00 -01	HS
	916 Monster S4	01 -03	HS
	916 Sport Touring 4	99 -01	HS
	916 SPS	97 -98	HS
	944 Sport Touring	98 -03	HS
	944 ST2	97 -03	HS
	992 ST3	04 -07	HS
	992 ST3s ABS	06 -07	HS
	996	99 -01	HS
	996 Monster S4R	04 -06	HS
	996 S	01 -01	HS
	996 ST4s	02 -06	HS
	996 ST4s ABS	03 -06	HS
	998	02 -04	HS
	998 S	02 -04	HS
	1000 Monster Dark i.e., s i.e.	03 -06	HS
	1000 Monster i.e., s i.e.	03 -06	HS
	1000 Monster S2R	06 -07	HS
	1000 Multistrada	07 -07	HS
	1000 Multistrada DS	03 -06	HS
	1000 Multistrada S DS	05 -06	HS



DUCATI			
	1000 Supersport DS	03 -06	HS
	1100 Hypermotard	07 -09	HS
	1100 Hypermotard EVO	10 -12	HS
	1100 Monster	09 -13	HS
	1100 Monster ABS	09 -10	HS
	1100 Monster EVO	11 -13	HS
	1100 Monster EVO ABS	11 -13	HS
	1100 Monster S	09 -13	HS
	1100 Monster S ABS	09 -10	HS
	1100 Multistrada	07 -09	HS
	1100 Multistrada S	07 -09	HS
	1200 Multistrada	10 -14	HS
	1200 Multistrada S GT	12 -14	HS
	1200 Multistrada S Pikes Peak	11 -14	HS
	1200 Multistrada S Sport	10 -14	HS
	1200 Multistrada S Touring	10 -14	HS

FANTIC			
	700 Caballero Scrambler	23 -23	HS

HOREX			
VR6	1200	11 -16	HS

HUSQVARNA			
	570 Nox	01 -03	HF
LT	610	00 -02	HF
SM	610 Super Motard, S	98 -00	HF
SMR	630	04 -08	RST
	701 Svartpilen	18 -19	HS
	701 Vitpilen	18 -20	HS
	900 Nuda	12 -13	HS
	901 Norden	22 -22	HS

KTM			
RC4R	250	20 -20	RST
SMC	625	05 -06	HF
	640 Duke	03 -06	HF
LC4	640 Supermoto	04 -04	HF
SMC	660 Supermoto	04 -07	HF
	690 Duke ABS	12 -19	HS
	790 Adventure	19 -20	HS
	790 Adventure R	19 -20	HS
	790 Adventure R Rally	20 -20	HS
	790 Duke	18 -20	HS
	890 Adventure R	21 -23	HS
	1050 Adventure	15 -16	HS
	1090 Adventure R	17 -19	HS
	1090 Super Adventure	17 -19	HS
	1090 Super Adventure R	17 -20	HS
	1190 Adventure	13 -16	HS
	1290 Super Adventure	15 -16	HS
	1290 Super Adventure R	17 -20	HS
	1290 Super Adventure S	17 -20	HS
	1290 Super Adventure T	17 -19	HS

MBP			
	1000 C1002V	23 -23	HS
	1000 T1002V	23 -23	HS

MOTO-GUZZI			
	750 Brevia	03 -09	HS
	750 Nevada Classic ie	06 -11	HF

STREET HF • HS • LS • SP
AMERICAN H.HF • H.CT • H.HS • H.LS
SCOOTER HF • CT • MS

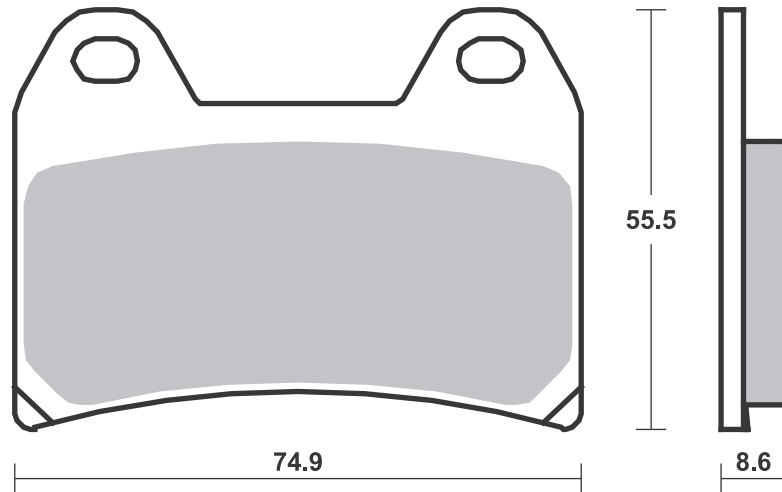
RACING
OFF ROAD
ATV

RST • DC • DCC • DS-1 • DS-2 • RQ
SI • RSI • CS
ATS • SI • RSI • PSI

Drawings 1:1

Available compounds HF • HS • SP • DC • RST • DS-1 • DS-2 • H.HF • H.CT • H.HS

SBS 706





MOTO-GUZZI			
	750 Nevada, Nevada		
	Club	03 -16	HF
V7	750 Cafe Classic	10 -13	HS
V7	750 Classic	09 -12	HS
V7	750 Clubman Racer	10 -10	HS
V7	750 Racer	11 -14	HS
V7	750 Stone	12 -14	HS
V7 II	750 Racer	15 -16	HS
V7 II	750 Scrambler	16 -16	HS
V7 II	750 Special	15 -16	HS
V7 II	750 Stone	15 -16	HS
V7 II	750 Stornello	16 -16	HS
V7 II	750 Stornello Ltd.		
	Edition	17 -18	HS
V7 III	750 Anniversario	17 -18	HS
V7 III	750 Carbon	18 -19	HS
V7 III	750 Euro 4	17 -19	HS
V7 III	750 Limited	19 -19	HS
V7 III	750 Milano	18 -20	HS
V7 III	750 Racer	17 -20	HS
V7 III	750 Rough	18 -20	HS
V7 III	750 Special	17 -19	HS
V7 III	750 Stone	17 -20	HS
	850 Brevia	06 -09	HS
V7	850 Special	22 -23	HS
V7	850 Stone	22 -23	HS
V7	850 Stone Fast		
	Endurance	22 -22	HS
V7	850 Stone Special		
	Edition	23 -23	HS
V85	850 TT	19 -23	HS
V85	850 TT Evocative		
	Graphics	23 -23	HS
V85	850 TT Guardia		
	d'Onore	22 -23	HS
V85	850 TT Travel	20 -23	HS
V9	850 Bobber	16 -17	HS
V9	850 Bobber Sports	19 -20	HS
V9	850 Roamer	16 -17	HS
V9	850 X-Track	17 -17	HS
	940 Custom	07 -07	HS
	1100 California EV	06 -06	HS
	1100 California EV		
	Touring	06 -06	HS
	1100 California Jackal	01 -06	HS
	1100 California Jackal		
	Basic	01 -06	HS
	1100 California		
	Special	01 -01	HS
	1100 California Special		
	Sport Alloy	02 -06	HS
	1100 California Stone		
	Metal	02 -03	HS
	1100 California Stone,		
	Stone Touring	02 -05	HS
	1100 California		
	Titanium	03 -05	HS
	1100 California		
	Vintage	06 -13	HS
	1100 Griso	05 -10	HS
EV	1100 California, 80,		
	Touring	01 -01	HS
V	1100 Brevia	04 -04	HS
V	1100 Brevia, ABS	05 -07	HS
V11	1100 , Scura,		
	Sport Scura	02 -05	HS
V11	1100 Lemans,		
	Lemans Tenni,		
	Lemans Rosso		
	Corsa	01 -06	HS



MOTO-GUZZI			
V11	1100 Sport Rosso		
	Mandell	01 -06	HS
V11	1100 Sport,		
	Sport Naked	01 -05	HS
	1200 Griso 8V	07 -13	HS
	1200 Norge	06 -14	HS
	1200 Norge GT 8V	10 -13	HS
	1200 Sport	07 -08	HS
	1200 Sport 4V	09 -11	HS
	1200 Sport 8V	12 -13	HS
	1200 Sport 8V SE	12 -15	HS
	1200 Stelvio	08 -11	HS
	1200 Stelvio 8V SE	12 -16	HS
	1200 Stelvio NTX	09 -11	HS
V	1200 Brevia	08 -13	HS
	1400 Audace	15 -17	HS
	1400 California Custom	13 -15	HS
	1400 California Touring	13 -15	HS
	1400 California Touring		
	SE	16 -17	HS
	1400 Eldorado	15 -17	HS
MGX-21	1400 Flying Fortress	15 -17	HS
MOTO-MORINI			
	1200 11 1/2	18 -18	HS
	1200 9 1/2	06 -09	HS
	1200 Corsaro	06 -13	HS
	1200 Sport	08 -13	HS
MV AGUSTA			
	675 Brutale	12 -15	HS
F3	675	11 -14	HS
	800 Brutale	13 -20	HS
	800 Brutale Dragster	15 -19	HS
	800 Brutale Dragster		
	RC	17 -20	HS
	800 Brutale Dragster		
	RR	15 -19	HS
	800 Brutale Dragster		
	RR LH44	18 -20	HS
	800 Brutale Dragster		
	RR Pirelli	18 -20	HS
	800 Brutale RC	18 -20	HS
	800 Brutale RR	16 -20	HS
	800 RVS#1	18 -20	HS
	920 Brutale	12 -14	HS
	989 Brutale R	09 -09	HS
	990 Brutale R	10 -11	HS
	1090 Brutale R	12 -15	HS
MZ			
	1000 (MUZ) S	01 -02	HS
NORTON			
	961 Commando SE	10 -11	HS
	961 Commando SF		
	Sport	11 -15	HS
SUZUKI			
GSX	1200	99 -01	HS
VICTORY			
	Empulse TT	16 -17	H.HS
	1500 Kingpin	04 -05	H.HS
	1500 Touring Cruiser	03 -06	H.HS
	1500 V92C Cruiser	98 -02	H.HS
	1500 V92C Deluxe	01 -02	H.HS
	1500 V92SC Sport		
	Cruiser	00 -02	H.HS
	1500 Vegas	03 -05	H.HS



VICTORY			
	1500 Vegas 8-Ball	05 -05	H.HS
	1634 Hammer	05 -07	H.HS
	1634 Hammer S	06 -08	H.HS
	1634 Kingpin	06 -07	H.HS
	1634 Kingpin Tour	06 -07	H.HS
	1634 Vegas	06 -07	H.HS
	1634 Vegas 8-Ball	06 -07	H.HS
	1634 Vegas Jackpot	06 -07	H.HS
VOXAN			
VB1	1000 EVO	04 -06	HS
YAMAHA			
XJR	400 R	95 -96	HS
XT	660 X	04 -13	HS
TRX	850 (Italy)	95 -99	HS
XJR	1200 (Italy)	95 -98	HS
ZERO			
DSR/X	ZF17.3	23 -23	HS
DSRBF	ZF14.4	19 -21	HS
SR/F	ZF14.4	19 -21	HS
SR/S	ZF14.4	19 -22	HS

STREET HF • HS • LS • SP
AMERICAN H.HF • H.CT • H.HS • H.LS
SCOOTER HF • CT • MS

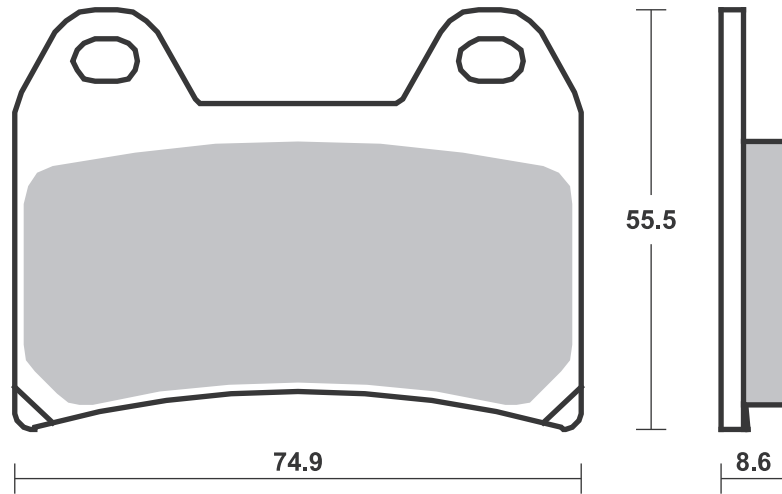
RACING
OFF ROAD
ATV

RST • DC • DCC • DS-1 • DS-2 • RQ
SI • RSI • CS
ATS • SI • RSI • PSI

Drawings 1:1

Available compounds HF • HS • SP • DC • RST • DS-1 • DS-2 • H.HF • H.CT • H.HS

SBS 706



Applications

SBS 707 Recommended compound



A.P. RACING CALIPERS

6 Piston 4466/4477 Series

PFM

6 Piston Racing Caliper

SBS 708 Recommended compound



SYM

	125 Attila	95 -02	HF
H01	150	95 -00	HF

ZERO

DS	ZF6.0	10 -12	HF
DS	ZF9.0	10 -12	HF
MX		10 -12	HF
S	ZF6.0	10 -12	HF
X		10 -12	HF
XU		11 -12	HF

Brake Pad 1:1 Drawings, Compounds, Fitments

STREET
AMERICAN
SCOOTER

HF • HS • LS • SP
H.HF • H.CT • H.HS • H.LS
HF • CT • MS

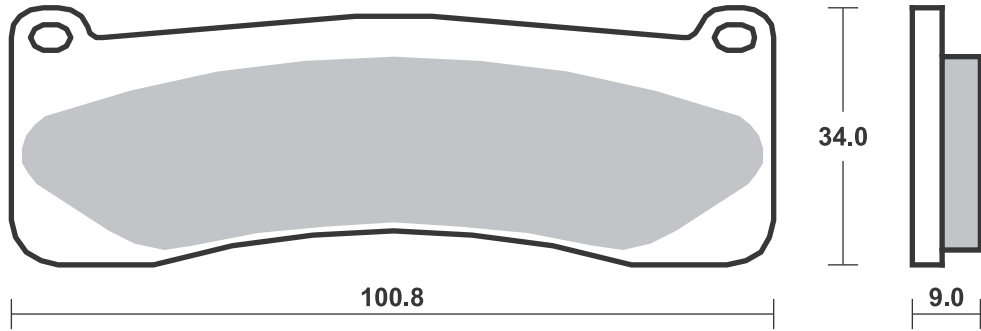
RACING
OFF ROAD
ATV

RST • DC • DCC • DS-1 • DS-2 • RQ
SI • RSI • CS
ATS • SI • RSI • PSI

Drawings 1:1

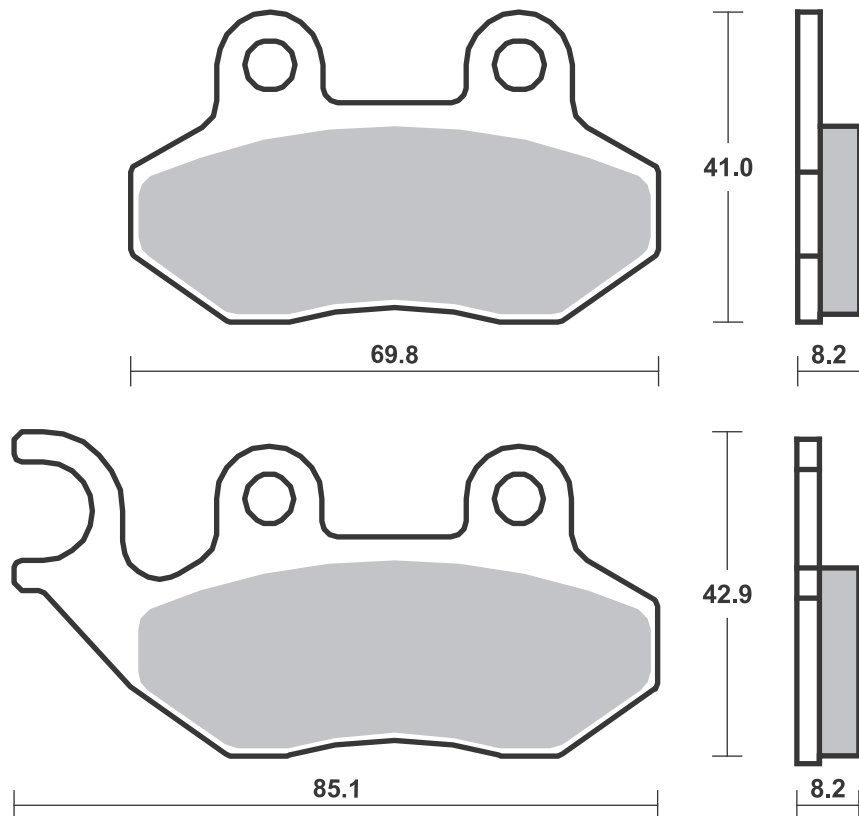
Available compounds **RST • DS-1 • RQ**

SBS 707



Available compounds **HF**

SBS 708



STREET HF • HS • LS • SP
AMERICAN H.HF • H.CT • H.HS • H.LS
SCOOTER HF • CT • MS

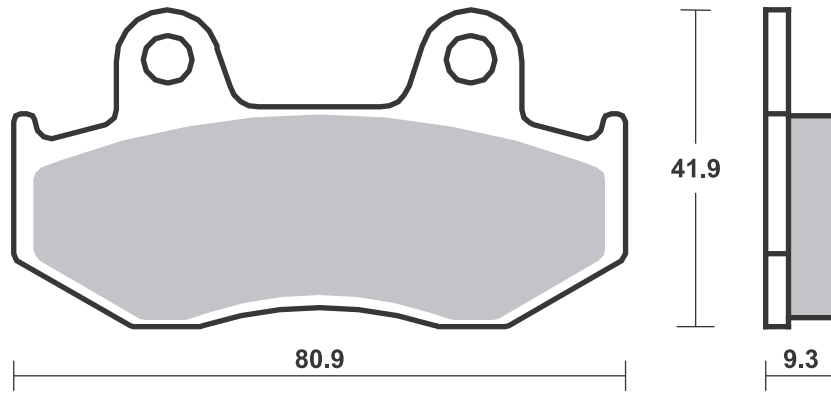
RACING
OFF ROAD
ATV

RST • DC • DCC • DS-1 • DS-2 • RQ
SI • RSI • CS
ATS • SI • RSI • PSI

Drawings 1:1

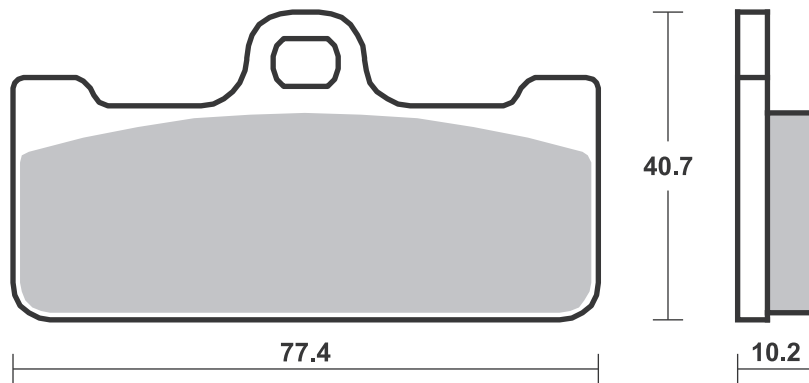
Available compounds HF • LS • SI • RSI

SBS 709



Available compounds DC • RST • DS-1 • DS-2

SBS 711



Brake Pad 1:1 Drawings,
Compounds, Fitments

Applications

SBS 713

Recommended compound



HONDA

CA	125 Rebel	95 - 96	HF
CMX	250 C Rebel	96 - 00	HF

JINCHENG

JC	250	06 - 09	HF
----	-----	---------	----

KEEWAY

	125 Superlight	06 - 16	HF
	150 Superlight	06 - 16	HF
	250 Land Cruiser	06 - 14	HF

KREIDLER

	125 Enduro	07 - 08	HF
	125 Supermoto	07 - 08	HF
	200 Enduro	07 - 08	HF

MZ

	125 SM, SX	02 - 08	HF
--	------------	---------	----

QUINGOI

QM	125 GY	02 - 05	HF
----	--------	---------	----

SBS 714

Recommended compound



SUZUKI

RF	900 RR,RS,RS2,T,V	94 - 97	HS
GSF	1200 Bandit	97 - 00	HS

STREET HF • HS • LS • SP
AMERICAN H.HF • H.CT • H.HS • H.LS
SCOOTER HF • CT • MS

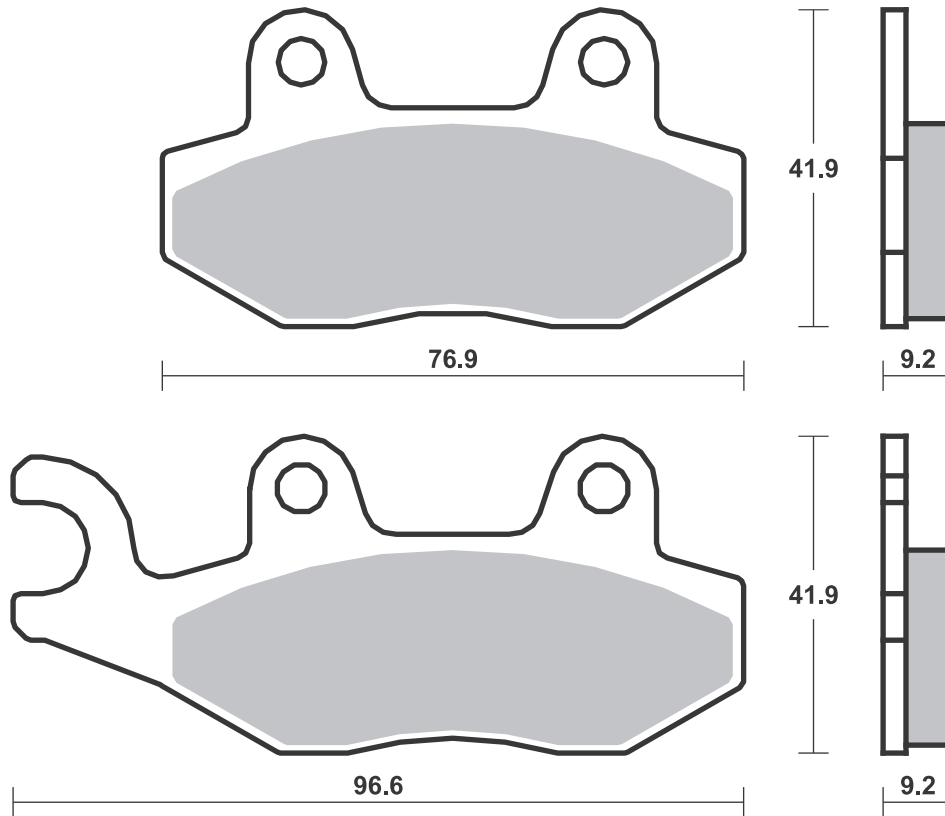
RACING
OFF ROAD
ATV

RST • DC • DCC • DS-1 • DS-2 • RQ
SI • RSI • CS
ATS • SI • RSI • PSI

Drawings 1:1

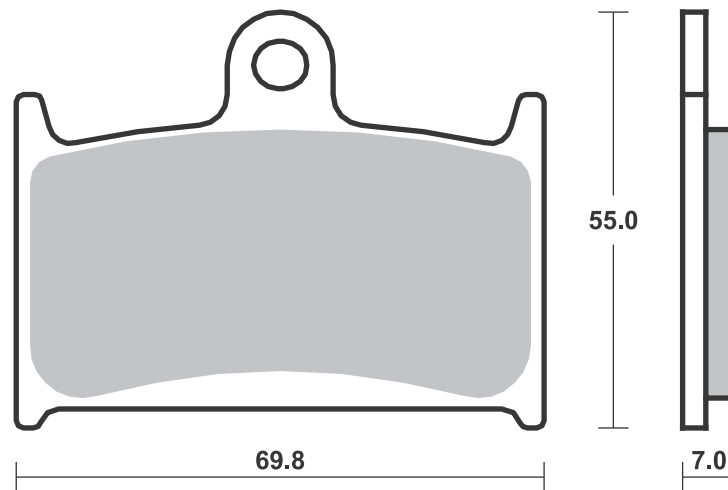
Available compounds HF

SBS 713



Available compounds HF • HS

SBS 714



Applications

SBS 715

Recommended compound



HARLEY DAVIDSON			
XL	883 L Super Low	14 - 18	H.L.S
XL	883 N Iron	14 - 22	H.L.S
XL	883 R Roadster	14 - 15	H.L.S
XL	1200 C, CA, CB, CP Custom	14 - 19	H.L.S
XL	1200 CX	17 - 17	H.L.S
XL	1200 Iron	18 - 22	H.L.S
XL	1200 Roadster	18 - 20	H.L.S
XL	1200 T Super Low	15 - 17	H.L.S
XL	1200 V Seventy-Two	14 - 16	H.L.S
XL	1200 X Forty-Eight	14 - 22	H.L.S
XL	1200 X Forty-Eight Spec.	19 - 20	H.L.S
HONDA			
VT	750 C2S ABS	13 - 14	LS



HONDA			
VT	750 CS ABS	13 - 14	LS
CB	1300 R	02 - 04	LS
CB	1300 SF	98 - 00	LS
CB	1300 X-4	97 - 03	LS
KAWASAKI			
ZX-7RR	750 Ninja	96 - 02	LS
GTR	1400	07 - 16	LS
GTR	1400 ABS	07 - 16	LS
ZZR	1400	06 - 19	LS
ZZR	1400 ABS	06 - 19	LS
ZZR	1400 Performance Sport	17 - 19	LS
ZZR	1400 SE	16 - 18	LS



MZ			
	1000 (MUZ) S	03 - 10	LS
	1000 (MUZ) SF	05 - 10	LS
	1000 (MUZ) SFX	07 - 07	LS
	1000 (MUZ) SN	05 - 05	LS
	1000 (MUZ) ST	07 - 10	LS

SBS 716

Recommended compound



POLARIS			
	250 2x4, 4x4	90 - 93	ATS
	250 Big Boss 4x6, 6x6	89 - 93	ATS
	250 Trail Blazer	90 - 07	ATS
	250 Trail Boss	91 - 99	ATS
	250 Trail Boss 2x4, 4x4	91 - 92	ATS
	250 Xplorer 4x4	00 - 02	ATS
	300 2x4, 4x4	94 - 95	ATS
	300 Big Boss 6x6	94 - 94	ATS
	300 Hawkeye 2x4, 4x4	07 - 11	ATS
	300 Xplorer 4x4	96 - 99	ATS
	300 Xpress 2x4	98 - 99	ATS
	300 Xpress L	96 - 97	ATS
	325 Magnum 2x4, 4x4	00 - 02	ATS
	325 Trail Boss	00 - 02	ATS
	330 ATP	04 - 05	ATS
	330 ATP	06 - 05	ATS
	330 Magnum 2x4, 4x4	03 - 13	ATS
	330 Trail Boss	03 - 14	ATS
	335 Sportsman 4x4	99 - 02	ATS
	350 Big Boss	93 - 93	ATS



POLARIS			
	350 L 2x4, 4x4	90 - 90	ATS
	350 L 4x4	93 - 93	ATS
	350 Sportsman 4x4	93 - 93	ATS
	350 Trail Boss 2x4, 4x4	88 - 89	ATS
	350 Trail Boss L 2x4	91 - 93	ATS
	350 Trail Boss L 4x4	91 - 91	ATS
	400 Big Boss L 6x6	96 - 96	ATS
	400 L 2x4	94 - 95	ATS
	400 L 4x4	94 - 94	ATS
	400 Scrambler 2x4, 4x4	00 - 03	ATS
	400 Scrambler 4x4	98 - 03	ATS
	400 Scrambler L 4x4	95 - 97	ATS
	400 Sport	99 - 00	ATS
	400 Sport L	94 - 98	ATS
	400 Sportsman	01 - 13	ATS
	400 Sportsman L 4x4	94 - 97	ATS
	400 Trail Blazer	03 - 04	ATS
	400 Xplorer L 4x4	95 - 02	ATS
	400 Xpress L	96 - 97	ATS



POLARIS			
	425 2x4, 4x4 Magnum	95 - 98	ATS
	425 Magnum 6x6	96 - 96	ATS
	425 Xpedition 4x4	00 - 03	ATS
	450 Sportsman	06 - 09	ATS
	455 Diesel EBS 4x4	99 - 01	ATS
	500 ATP HO	04 - 05	ATS
	500 Big Boss 6x6	98 - 99	ATS
	500 Magnum 2x4, 4x4	02 - 07	ATS
	500 Magnum 4x4	00 - 01	ATS
	500 Outlaw	06 - 09	ATS
	500 Predator	03 - 13	ATS
	500 Predator e	06 - 13	ATS
	500 Ranger 6x6	00 - 02	ATS
	500 Scrambler 2x4	01 - 02	ATS
	500 Scrambler 4x4	97 - 13	ATS
	500 Sportsman 4x4	96 - 14	ATS
	500 Sportsman 6x6	00 - 11	ATS
	500 Sportsman EBS 4x4	98 - 02	ATS
	500 Xplorer 4x4	97 - 97	ATS

SBS 717

Recommended compound



POLARIS			
	250 2x4, 4x4	90 - 93	ATS
	250 Big Boss 4x6, 6x6	89 - 93	ATS
	250 Big Boss 4x6, 6x6 Middle Axle Brake	89 - 93	ATS
	250 Trail Blazer	90 - 98	ATS
	250 Trail Boss	91 - 99	ATS
	250 Trail Boss 2x4, 4x4	91 - 92	ATS
	300 2x4, 4x4	94 - 95	ATS
	300 Big Boss 6x6	94 - 94	ATS
	300 Big Boss 6x6 Middle Axle Brake	94 - 94	ATS
	300 Xplorer 4x4	96 - 99	ATS
	300 Xpress 2x4	98 - 99	ATS
	300 Xpress L	96 - 97	ATS
	350 Big Boss	93 - 93	ATS
	350 Big Boss Middle Axle Brake	93 - 93	ATS
	350 L 2x4, 4x4	90 - 90	ATS



POLARIS			
	350 L 4x4	93 - 93	ATS
	350 Sportsman 4x4	93 - 93	ATS
	350 Trail Boss 2x4, 4x4	88 - 89	ATS
	350 Trail Boss L 2x4	91 - 93	ATS
	350 Trail Boss L 4x4	91 - 91	ATS
	400 Big Boss L 6x6	96 - 96	ATS
	400 L 2x4	94 - 95	ATS
	400 L 4x4	94 - 94	ATS
	400 Scrambler 4x4	98 - 98	ATS
	400 Scrambler L 4x4	95 - 97	ATS
	400 Sport L	94 - 98	ATS
	400 Sportsman L 4x4	94 - 97	ATS
	400 Xplorer L 4x4	95 - 99	ATS
	400 Xpress L	96 - 97	ATS
	425 2x4, 4x4 Magnum	95 - 98	ATS
	425 Magnum 6x6	96 - 96	ATS
	500 Big Boss 6x6	98 - 99	ATS



POLARIS			
	500 Big Boss 6x6 Middle Axle Brake	98 - 99	ATS
	500 Scrambler 4x4	97 - 97	ATS
	500 Sportsman 4x4	96 - 14	ATS
	500 Xplorer 4x4	97 - 97	ATS

STREET HF • HS • LS • SP
AMERICAN H.HF • H.CT • H.HS • H.LS
SCOOTER HF • CT • MS

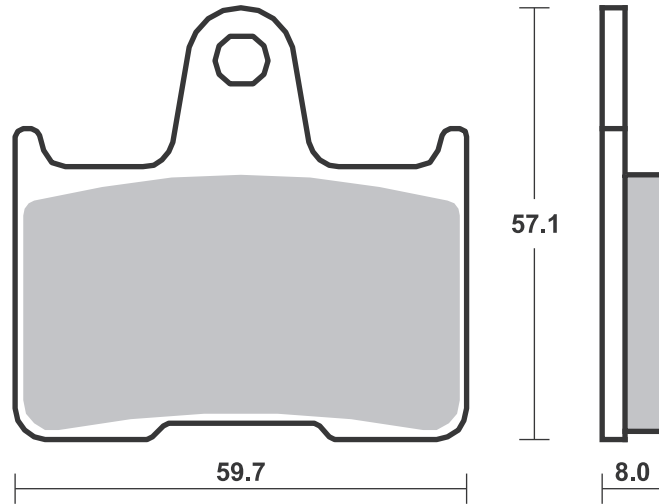
RACING
OFF ROAD
ATV

RST • DC • DCC • DS-1 • DS-2 • RQ
SI • RSI • CS
ATS • SI • RSI • PSI

Drawings 1:1

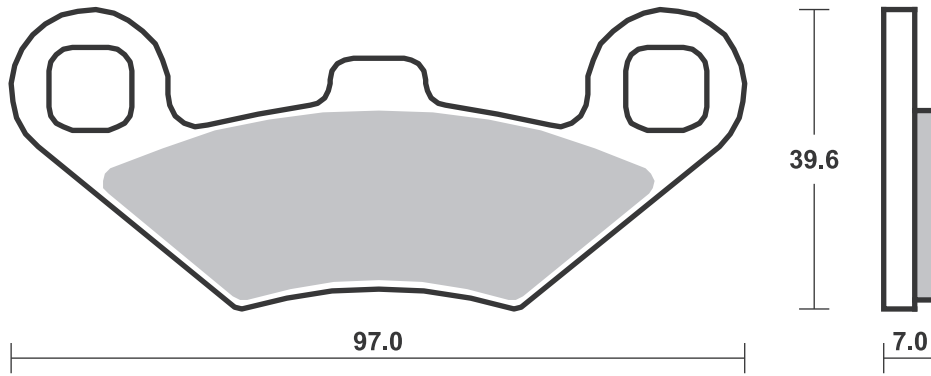
Available compounds HF • LS • RQ • H.HF • H.CT • H.LS

SBS 715



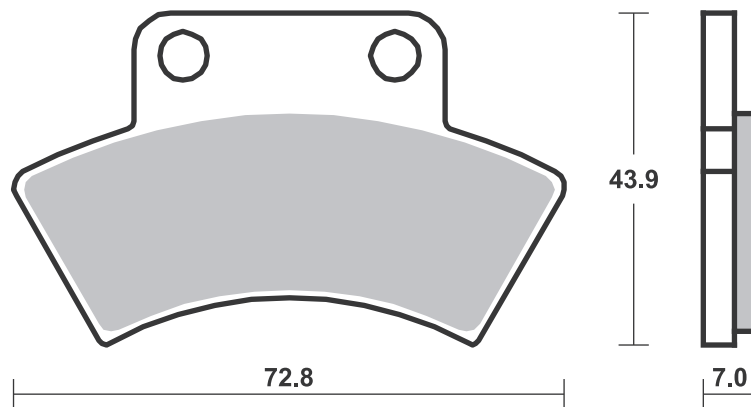
Available compounds HF • SI • RSI • ATS

SBS 716



Available compounds HF • SI • RSI • ATS

SBS 717



Applications

SBS 718

Recommended compound



A.P. RACING CALIPERS

CP-3548

SBS 719

Recommended compound



A.P. RACING CALIPERS

CP-4226-2S0/3S0

SBS 720

Recommended compound



A.P. RACING CALIPERS

CP-4484-2S0/3S0

Brake Pad 1:1 Drawings,
Compounds, Fitments

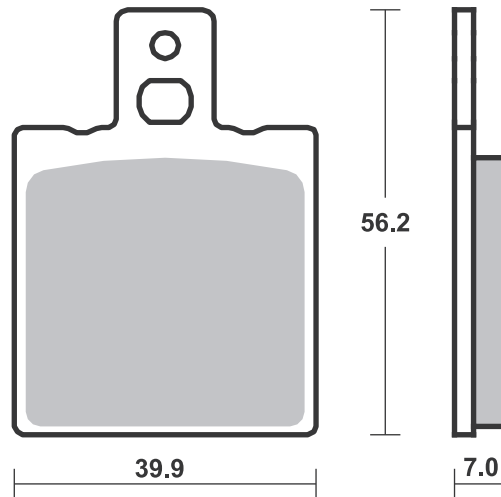
STREET HF • HS • LS • SP
AMERICAN H.HF • H.CT • H.HS • H.LS
SCOOTER HF • CT • MS

RACING
OFF ROAD
ATV

RST • DC • DCC • DS-1 • DS-2 • RQ
SI • RSI • CS
ATS • SI • RSI • PSI

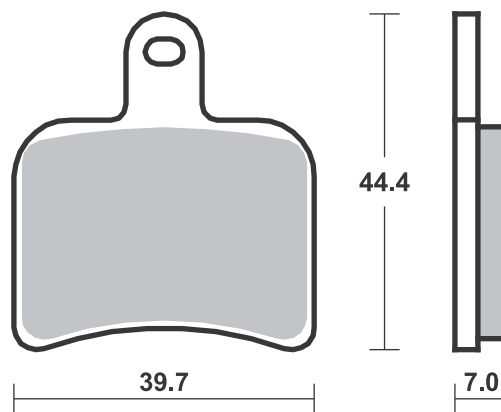
Available compounds HF • SI • RSI

SBS 718



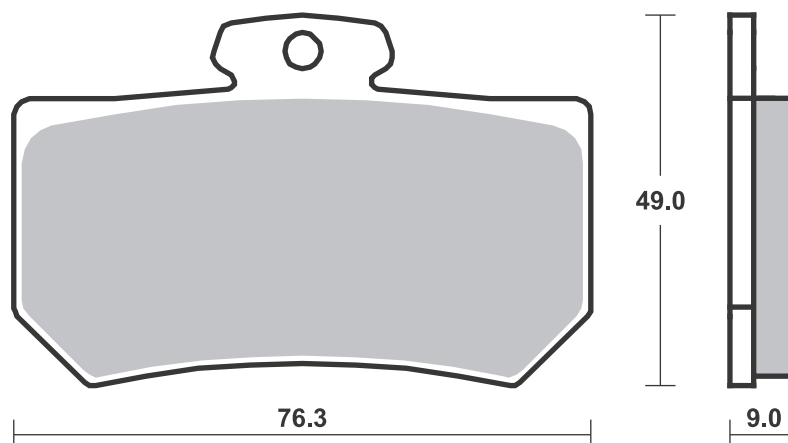
Available compounds RST • RQ

SBS 719



Available compounds RQ

SBS 720



STREET
AMERICAN
SCOOTER

HF • HS • LS • SP
H.HF • H.CT • H.HS • H.LS
HF • CT • MS

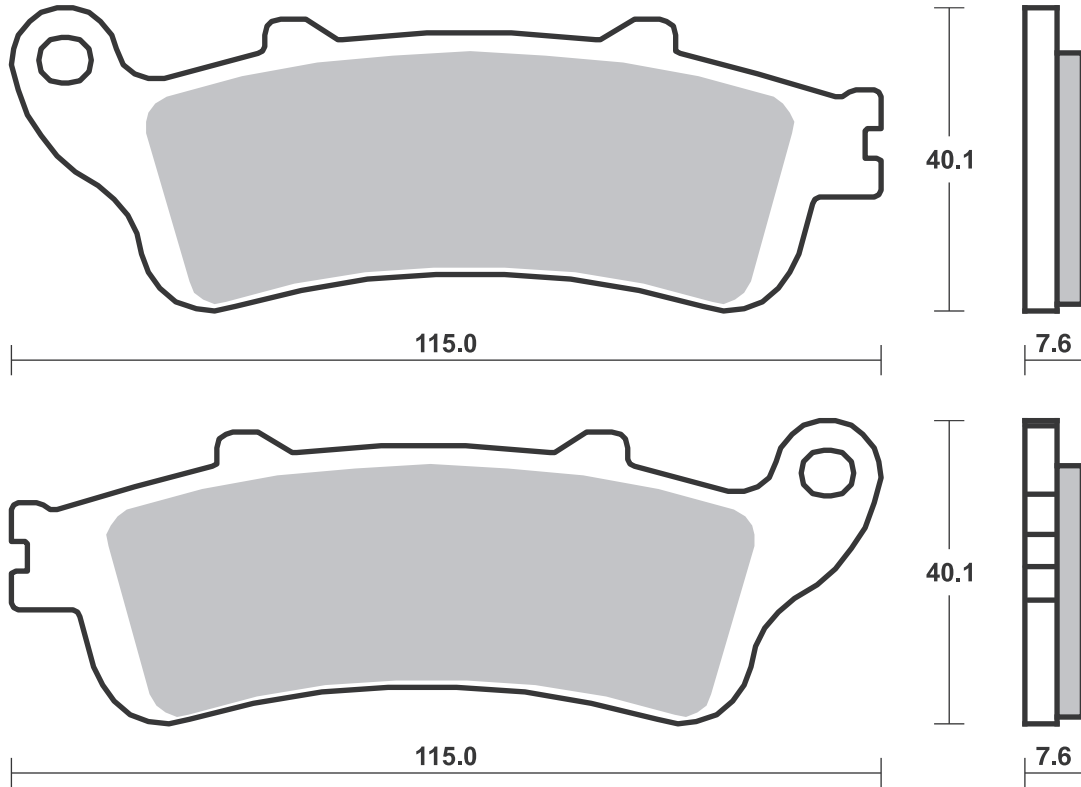
RACING
OFF ROAD
ATV

RST • DC • DCC • DS-1 • DS-2 • RQ
SI • RSI • CS
ATS • SI • RSI • PSI

Drawings 1:1

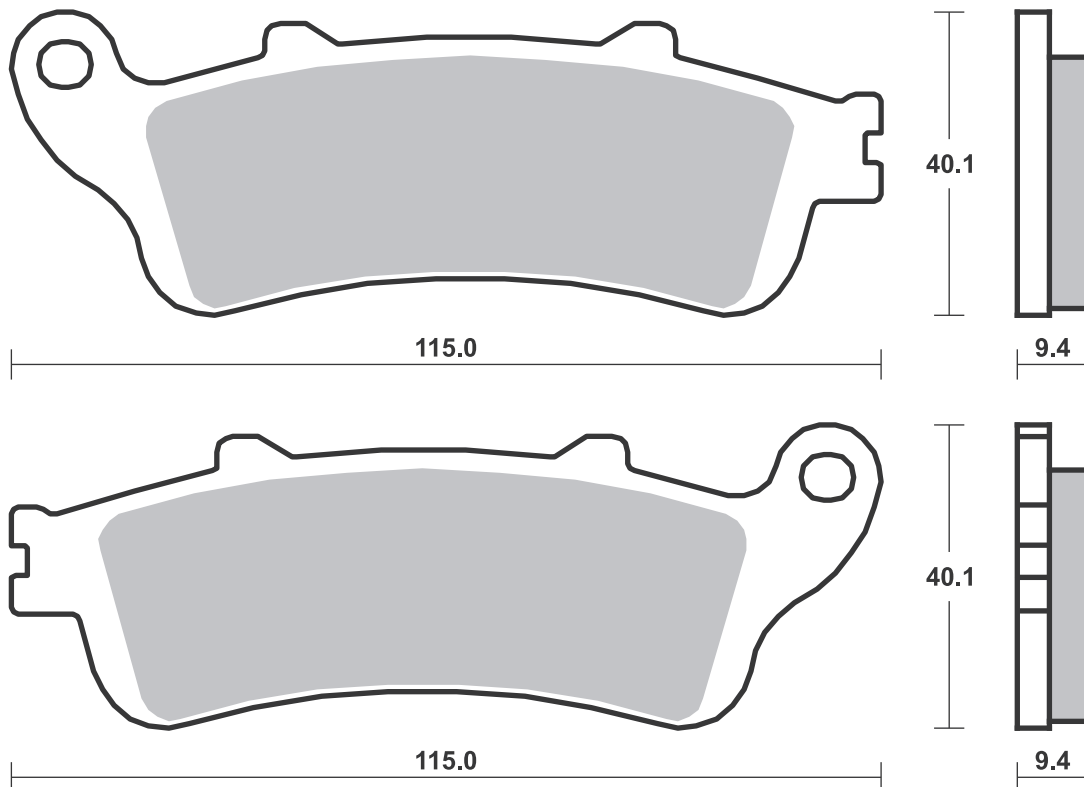
Available compounds HF • HS

SBS 721



Available compounds HF • LS

SBS 722



Applications

SBS 723

Recommended compound



CAGIVA			
125 Brillo	08 - 08	HF	

SBS 726

Recommended compound



KAWASAKI			
KX 80	97 - 00	RSI	
KX 85	01 - 23	RSI	
KX 85 II	01 - 23	RSI	
KX 100	97 - 21	RSI	
KL 250 Super Sherpa	00 - 02	SI	
SUZUKI			
RM 85	05 - 23	RSI	
RM 100	03 - 03	RSI	

Brake Pad 1:1 Drawings,
Compounds, Fitments

STREET HF • HS • LS • SP
AMERICAN H.HF • H.CT • H.HS • H.LS
SCOOTER HF • CT • MS

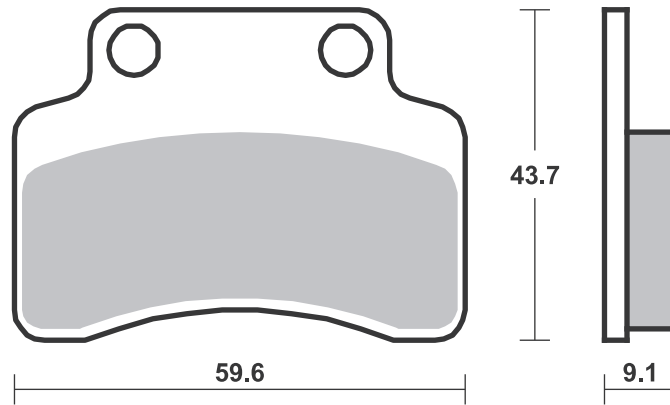
RACING
OFF ROAD
ATV

RST • DC • DCC • DS-1 • DS-2 • RQ
SI • RSI • CS
ATS • SI • RSI • PSI

Drawings 1:1

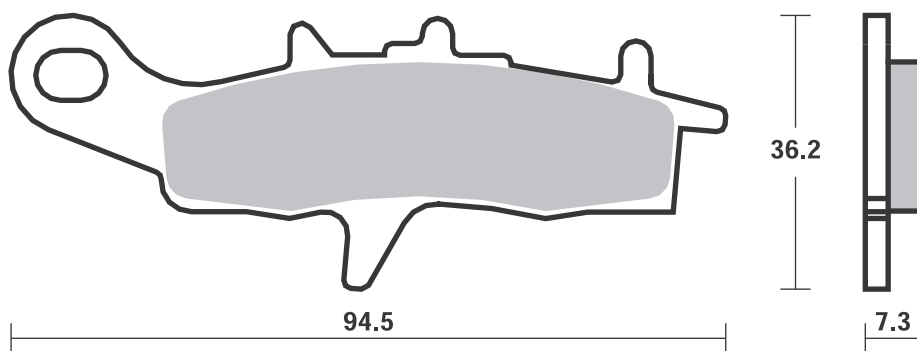
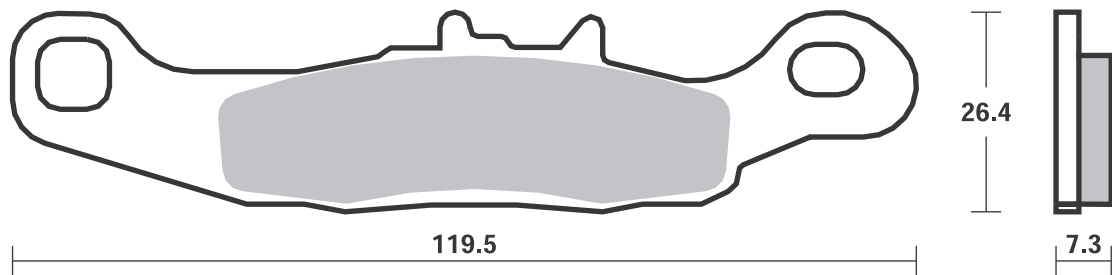
Available compounds HF

SBS 723



Available compounds CS • SI • RSI

SBS 726



Applications

SBS 727 Recommended compound



HONDA			
CB	400 Super Four S	97 -02	HS

SBS 728 Recommended compound



YAMAHA			
TW	125	99 -07	HF
DT	175	00 -00	HF
TW	200	01 -22	HF
	225 Bronco, Cellow	97 -02	HF
XT	225	01 -01	HF
XG	250 Tricker	05 -11	HF
XT	250	08 -22	HF
YZF	600 R6	99 -02	LS
YZF	1000 R1	02 -03	LS

SBS 729 Recommended compound



NISSIN			
	6 Piston Racing Caliper		
PERFORMANCE MACHINE			
	112 X 6B		
	112 X 6QC		
YAMAHA			
YZF	750 R7 OW02		
	Race kit	99 -01	HS

Brake Pad 1:1 Drawings, Compounds, Fitments

STREET
AMERICAN
SCOOTER

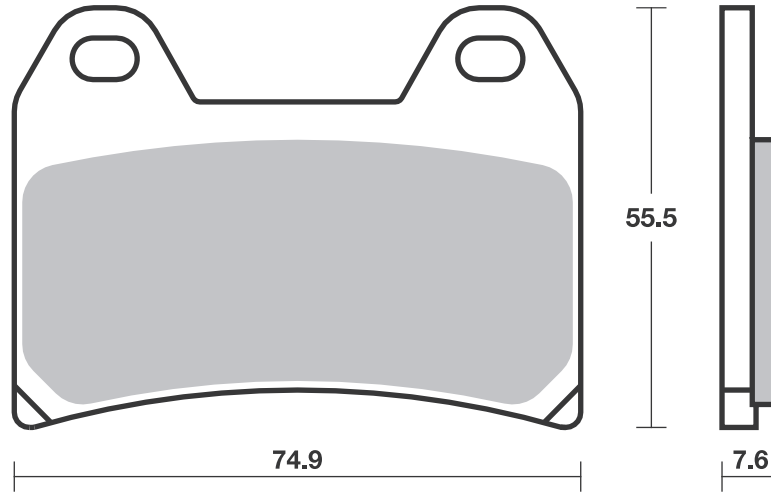
HF • HS • LS • SP
H.HF • H.CT • H.HS • H.LS
HF • CT • MS

RACING
OFF ROAD
ATV

RST • DC • DCC • DS-1 • DS-2 • RQ
SI • RSI • CS
ATS • SI • RSI • PSI

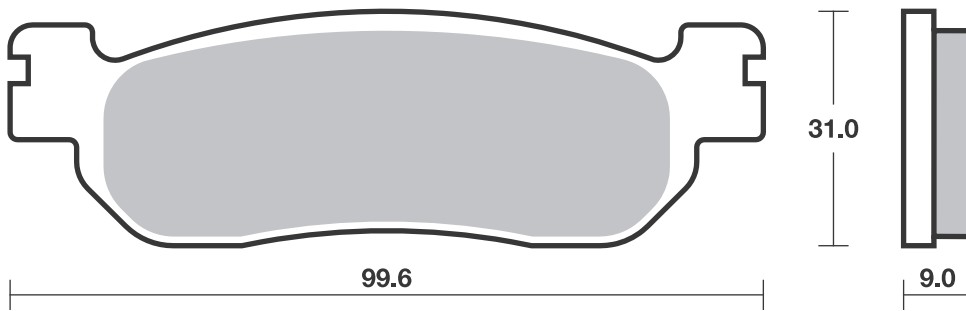
Available compounds HF • HS

SBS 727



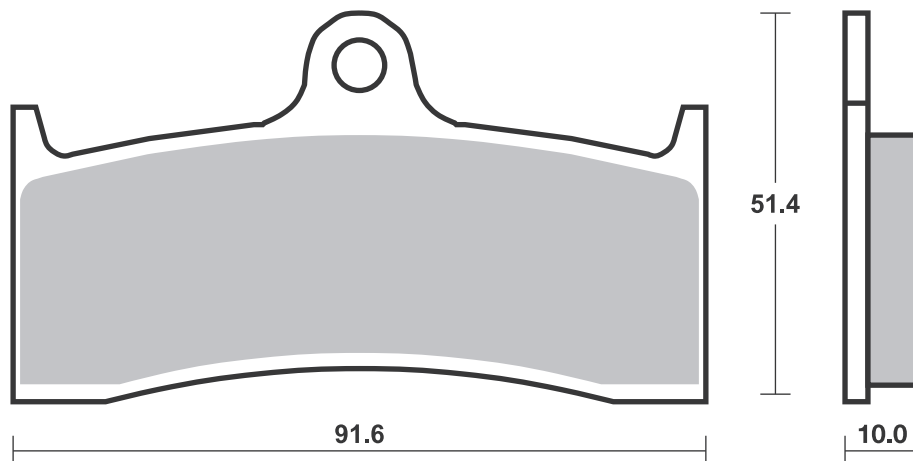
Available compounds HF • LS • RQ

SBS 728



Available compounds HF • HS • DC • H.HF • H.CT • H.HS

SBS 729





APRILIA			
660 Tuono Factory	22 - 23	LS	
RS 660	20 - 22	LS	
RS 660 Extrem	23 - 23	LS	
RS 660 Trofeo	22 - 22	LS	
1000 Blue Marlin	02 - 02	LS	
ETV 1000 Caponord	01 - 08	LS	
ETV 1000 Caponord Rally			
Raid	04 - 08	LS	
RSV 1000	97 - 03	LS	
RSV 1000 Factory Pista	04 - 04	LS	
RSV 1000 Falco SL, R	00 - 04	LS	
RSV 1000 Nera	04 - 04	LS	
RSV 1000 R	00 - 07	LS	
RSV 1000 R Factory	04 - 08	LS	
RSV 1000 SP	00 - 00	LS	
RSV 1000 Tuono Fighter	03 - 05	LS	
RSV 1000 Tuono R	03 - 03	LS	
RSV 1000 Tuono R Factory,			
ABS	06 - 12	LS	
RSV 1000 Tuono R, ABS	04 - 12	LS	
RSV 1000 Tuono V4 R	11 - 14	LS	
RSV4 1000, ABS	09 - 13	LS	
RSV4 1000 Factory	09 - 11	LS	
RSV4-R 1000, ABS APRC	10 - 10	LS	
RSV4-RF 1000	15 - 20	LS	
RSV4-RR 1000	15 - 20	LS	
RSV 1100 Tuono V4	15 - 15	LS	
RSV 1100 Tuono V4 Factory	15 - 18	LS	
RSV 1100 Tuono V4 RR	15 - 19	LS	
RSV4 1100 Factory	19 - 23	LS	
BENDA			
LFS 700	23 - 23	LS	
LFX 700	23 - 23	LS	
BENELLI			
BN 302	14 - 14	LS	
500 C	19 - 19	LS	
500 Leoncino	16 - 17	LS	
502 C	23 - 23	LS	
TRK 502	16 - 17	LS	
BN 600	12 - 17	LS	
BN 600 GT	14 - 15	LS	
T 600 Tornado Naked	20 - 20	LS	
752 S	20 - 23	LS	
756 Cue	07 - 12	LS	
800 Leoncino	20 - 23	LS	
800 Leoncino Trail	22 - 23	LS	
TRK 800	21 - 23	LS	
899 Trek	07 - 12	LS	
TnT 899	07 - 15	LS	
TnT 899 Century Racer	11 - 11	LS	
900 Tornado TRE	03 - 06	LS	
900 Tornado TRE RS	04 - 06	LS	
TnT 1130	05 - 14	LS	
TnT 1130 Cafe Racer	05 - 13	LS	
TnT 1130 Century Racer	11 - 12	LS	
TnT 1130 Officine	07 - 07	LS	
TnT 1130 R	17 - 17	LS	
TnT 1130 Sport	05 - 08	LS	
TnT 1130 Titanium	05 - 08	LS	
TnT 1130 Trek	06 - 12	LS	
TnT 1130 Trek Amazonas	07 - 15	LS	
BIMOTA			
3D 800 Tesi	16 - 16	LS	
1000 Tesi H2	21 - 23	LS	
BB3 1000	14 - 18	LS	
DB5 1000	05 - 11	LS	
DB5 1000 S	07 - 11	LS	

BIMOTA			
DB6 1000 Delirio	07 - 09	LS	
KB4 1000	23 - 23	LS	
KB4 1000 RC	23 - 23	LS	
DB10 1078 Bimotard	12 - 12	LS	
DB5 1078 RE	12 - 12	LS	
DB7 1098	08 - 08	LS	
3D 1100 Tesi	07 - 11	LS	
DB6R 1100 Delirio	08 - 09	LS	
DB8 1198	10 - 14	LS	
1200 Impeto	16 - 17	LS	
DB11 1200 VLX	13 - 13	LS	
DB12 1200	12 - 12	LS	
DB9 1200 Brivido	12 - 18	LS	
BOMBARDIER			
500 Traxter 4x4	99 - 00	HF	HF
BRAMMO			
Empulse	14 - 16	LS	
BREMO RACING CALIPERS			
Goldline 20.6951.50, road			
Supersport 120A441110, P2 34			
CAGIVA			
650 Raptor	01 - 08	LS	
650 V-Raptor	01 - 08	LS	
1000 Raptor	00 - 08	LS	
1000 V-Raptor	00 - 08	LS	
1000 X3 Raptor	04 - 04	LS	
1000 X-Raptor	03 - 04	LS	
1000 Xtra Raptor	02 - 06	LS	
CF MOTO			
700 CL-X Sport	22 - 22	LS	
DERBI			
GP1 50	05 - 05	HF	
GPR 50 Nude	04 - 10	HF	
GPR 50 Racing	04 - 13	HF	
GP1 125	05 - 06	HF	
GP1 250	05 - 09	HF	
659 Mulhacen	05 - 07	LS	
659 Mulhacen Cafe	08 - 08	LS	
DUCATI			
620 Multistrada	05 - 06	LS	
620 Multistrada Dark	05 - 06	LS	
620 Sport	03 - 06	LS	
696 Monster	08 - 12	LS	
749, S	03 - 07	LS	
749 R	04 - 07	LS	
750 Sport	00 - 02	LS	
750 Super Sport	00 - 02	LS	
795 Monster	12 - 12	LS	
796 Hypermotard	10 - 12	LS	
796 Monster	11 - 14	LS	
796 Monster ABS	11 - 14	LS	
800 Sport	03 - 06	LS	
800 Supersport	03 - 06	LS	
821 Hypermotard	13 - 16	LS	
821 Hypermotard ABS	13 - 16	LS	
821 Hypermotard SP	13 - 16	LS	
821 Hypermotard SP			
ABS	13 - 16	LS	
821 Hyperstrada	13 - 16	LS	
821 Hyperstrada ABS	13 - 16	LS	
821 Monster	14 - 21	LS	
821 Monster Dark	15 - 16	LS	
821 Monster Stealth	19 - 21	LS	

DUCATI			
848	08 - 10	LS	
848 EVO	11 - 12	LS	
848 Streetfighter	12 - 15	LS	
848 Streetfighter S	12 - 15	LS	
899 Panigale	14 - 15	LS	
900 Super Sport	98 - 02	LS	
916 Sport Touring 4	99 - 01	LS	
937 Monster	20 - 23	LS	
937 Monster +	20 - 23	LS	
937 Monster SP	23 - 23	LS	
939 Hypermotard	16 - 18	LS	
939 Hypermotard SP	16 - 18	LS	
939 Hyperstrada	16 - 16	LS	
939 SuperSport	17 - 20	LS	
939 SuperSport S	17 - 20	LS	
944 Sport Touring	98 - 03	LS	
944 ST2	97 - 03	LS	
950 Hypermotard	19 - 23	LS	
950 Hypermotard RVE	20 - 23	LS	
950 Hypermotard SP	19 - 23	LS	
950 Supersport	20 - 23	LS	
950 Supersport S	20 - 23	LS	
955 Panigale V2	20 - 23	LS	
955 Panigale V2			
Bayliss	22 - 23	LS	
955 Streetfighter V2	22 - 23	LS	
959 Panigale	16 - 20	LS	
959 Panigale Corse	18 - 20	LS	
D16RR 990 Desmosedici RR	07 - 08	LS	
992 ST3	04 - 07	LS	
992 ST3s ABS	06 - 07	LS	
996 ST4s	02 - 06	LS	
996 ST4s ABS	03 - 06	LS	
998 Monster S4Rs	06 - 06	LS	
998 Panigale V4R	19 - 23	LS	
998 Superleggera V4	20 - 23	LS	
999	03 - 07	LS	
999 Monster S4R	07 - 08	LS	
999 Monster S4RS	07 - 08	LS	
999 R	03 - 07	LS	
999 RS			
(slipper clutch)	04 - 05	LS	
999 S	03 - 07	LS	
1000 Hypermotard	06 - 06	LS	
1000 Monster S2R	06 - 07	LS	
1000 Multistrada	07 - 07	LS	
1000 Multistrada DS	03 - 06	LS	
1000 Multistrada S DS	05 - 06	LS	
1000 Supersport DS	03 - 06	LS	
1098	07 - 08	LS	
1098 R	08 - 10	LS	
1098 R Bayliss LE	09 - 10	LS	
1098 S	07 - 08	LS	
1098 Streetfighter	09 - 14	LS	
1098 Streetfighter S	09 - 13	LS	
1100 Hypermotard	07 - 09	LS	
1100 Hypermotard EVO	10 - 12	LS	
1100 Hypermotard EVO			
SP	10 - 12	LS	
1100 Hypermotard S	07 - 09	LS	
1100 Monster	09 - 13	LS	
1100 Monster ABS	09 - 10	LS	
1100 Monster EVO	11 - 13	LS	
1100 Monster EVO ABS	11 - 13	LS	
1100 Monster S	09 - 13	LS	
1100 Monster S ABS	09 - 10	LS	
1100 Multistrada	07 - 09	LS	
1100 Multistrada S	07 - 09	LS	
1103 Panigale V4	18 - 23	LS	
1103 Panigale V4 SP	21 - 21	LS	

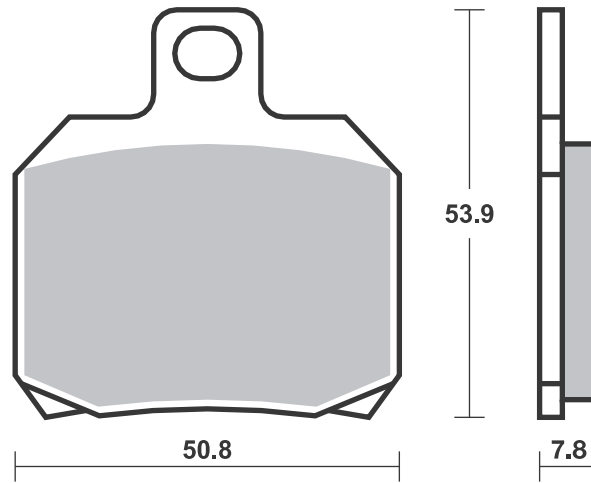
STREET HF • HS • LS • SP
AMERICAN H.HF • H.CT • H.HS • H.LS
SCOOTER HF • CT • MS

RACING
OFF ROAD
ATV

RST • DC • DCC • DS-1 • DS-2 • RQ
SI • RSI • CS
ATS • SI • RSI • PSI

Available compounds HF • LS • RQ

SBS 730





DUCATI			
1103 Panigale V4 SP2	22 - 23		LS
1103 Panigale V4 Speciale	18 - 19		LS
1103 Panigale V4S	18 - 23		LS
1103 Panigale V4S Corse	19 - 19		LS
1103 Streetfighter V4	20 - 23		LS
1103 Streetfighter V4 SP	22 - 23		LS
1103 Streetfighter V4 SP2	23 - 23		LS
1103 Streetfighter V4S	20 - 23		LS
1198	09 - 13		LS
1198 S	09 - 12		LS
1198 SP	11 - 12		LS
1199 Panigale	12 - 14		LS
1199 Panigale R	13 - 15		LS
1199 Panigale S	12 - 14		LS
1199 Superleggera	14 - 14		LS
1200 Monster	14 - 21		LS
1200 Monster 25			
1200 Anniversario	19 - 19		LS
1200 Monster R	16 - 19		LS
1200 Monster S	14 - 21		LS
1200 Multistrada	10 - 14		LS
1200 Multistrada S GT	12 - 14		LS
1200 Multistrada S Pikes Peak	11 - 14		LS
1200 Multistrada S Sport	10 - 14		LS
1200 Multistrada S Touring	10 - 14		LS
1299 Panigale	15 - 17		LS
1299 Panigale R	15 - 17		LS
1299 Panigale R Final Edition	17 - 20		LS
1299 Panigale S	15 - 17		LS
1299 Panigale S Anniversario	17 - 17		LS
1299 Superleggera	17 - 17		LS

ENERGICA			
Ego	15 - 21		LS
Eva EsseEsse9	18 - 23		LS
Eva Ribelle	15 - 21		LS
Experia	23 - 23		LS

FANTIC			
700 Caballero			
Scrambler	23 - 23		LS

GALESPEED			
2 Piston Axial Rear Caliper, GSRCA34AF			
2 Piston Axial Rear Caliper, GSRCA34AT			
2 Piston Radial Rear Caliper, GSRCA30F (30 mm Piston)			
2 Piston Radial Rear Caliper, GSRCA30T (30 mm Piston)			
2 Piston Radial Rear Caliper, GSRCA34F (34 mm Piston)			
2 Piston Radial Rear Caliper, GSRCA34T (34 mm Piston)			

GILERA			
600 Supersport	02 - 02		LS

HARLEY DAVIDSON			
Livewire	19 - 21		LS



HONDA			
CBR 1000 RR-R Fireblade	20 - 22		LS
CBR 1000 RR-R SP Fireblade	20 - 22		LS
RC213V-S 1000	16 - 18		LS

HOREX			
VR6 1200 Cafe Racer	17 - 23		LS
VR6 1200 Classic	17 - 23		LS
VR6 1200 Raw	23 - 23		LS

INDIAN			
FTR 1200	19 - 23		LS
FTR 1200 R carbon	21 - 23		LS
FTR 1200 Rally	19 - 23		LS
FTR 1200 S	19 - 23		LS
FTR 1200 S RR	20 - 23		LS

ITALJET			
500 Dragster	23 - 23		LS

KAWASAKI			
ZX 1000 H2 Carbon Ninja	17 - 20		LS
ZX 1000 H2 Ninja	15 - 21		LS
ZX 1000 H2R Ninja	15 - 23		LS

KTM			
RC8 890 C	22 - 22		LS
RC8 1190	08 - 11		LS
RC8 1190 R	09 - 15		LS
RC8 1190 R Track	11 - 15		LS
1290 Super Duke GT	16 - 20		LS
1290 Super Duke R	14 - 22		LS
1290 Super Duke R EVO	22 - 22		LS
1290 Superduke R Black	20 - 20		LS

LAVERDA			
TTS 800	99 - 99		HF
SFC 1000	04 - 04		LS

MONDIAL			
1000 EVO	04 - 04		LS
1000 Piegia	03 - 04		LS
1000 RZ Nuda	04 - 04		LS
1000 Starfighter	04 - 04		LS

MOTO-GUZZI			
750 Brevia	03 - 09		LS
750 Nevada Classic			
750 Nevada, Nevada Club	03 - 16		HF
V7 750 Cafe Classic	10 - 13		LS
V7 750 Classic	09 - 12		LS
V7 750 Clubman Racer	10 - 10		LS
V7 750 Racer	11 - 11		LS
850 Brevia	06 - 09		LS
V 1100 Brevia	04 - 04		LS
1200 MGS-01 Corsa	05 - 13		LS
1200 Sport 4V	09 - 11		LS

MOTO-MORINI			
649 X-Cape	20 - 23		LS
1200 11 1/2	18 - 18		LS
1200 9 1/2	06 - 09		LS
1200 Corsaro	06 - 13		LS
1200 Corsaro ZT	20 - 20		LS
1200 Corsaro ZZ	18 - 20		LS
1200 Milano	18 - 19		LS



MOTO-MORINI			
1200 Scrambler	18 - 18		LS
1200 Sport	08 - 13		LS
1200 Super Scrambler	20 - 20		LS

MV AGUSTA			
675 Brutale	12 - 15		LS
F3 675	13 - 20		LS
F3 675 RC	16 - 20		LS
800 Brutale	13 - 20		LS
800 Brutale Dragster	15 - 19		LS
800 Brutale Dragster RC	17 - 20		LS
800 Brutale Dragster RR	15 - 19		LS
800 Brutale Dragster RR LH44	18 - 20		LS
800 Brutale Dragster RR Pirelli	18 - 20		LS
800 Brutale RC	18 - 20		LS
800 Brutale RR	16 - 20		LS
800 Rivale	13 - 17		LS
800 RVS#1	18 - 20		LS
800 Stradale	15 - 16		LS
800 Superverloce	19 - 22		LS
800 Turismo Veloce	14 - 19		LS
800 Turismo Veloce Lusso	14 - 20		LS
800 Turismo Veloce RC	17 - 20		LS
F3 800 RC	16 - 20		LS
F3 800 RR	21 - 22		LS
1000 Brutale RR	20 - 20		LS

NORTON			
961 Commando Cafe Racer	11 - 14		LS
961 Commando Cafe Racer MKII	18 - 19		LS
961 Commando SE	10 - 14		LS
961 Commando SF	13 - 15		LS
961 Commando SF Sport	11 - 15		LS
961 Commando Sport	18 - 19		LS
961 Dominator Naked	17 - 19		LS
1200 V4 RR	18 - 19		LS

RIEJU			
50 Tangoo	10 - 12		HF
125 Marathon Pro	09 - 14		HF
125 Marathon Pro Supermotard	09 - 15		HF
125 Tango	08 - 12		HF
125 Tango Pro	08 - 08		HF
250 Tango	08 - 15		HF

TRIUMPH			
1200 Speed Triple RR	22 - 22		LS
1200 Speed Triple RS	21 - 23		LS

VICTORY			
Empulse TT	16 - 17		LS

VOXAN			
1000 Cafe Racer	01 - 06		LS
1000 Roadster	01 - 06		LS
VB1 1000 EVO	04 - 06		LS

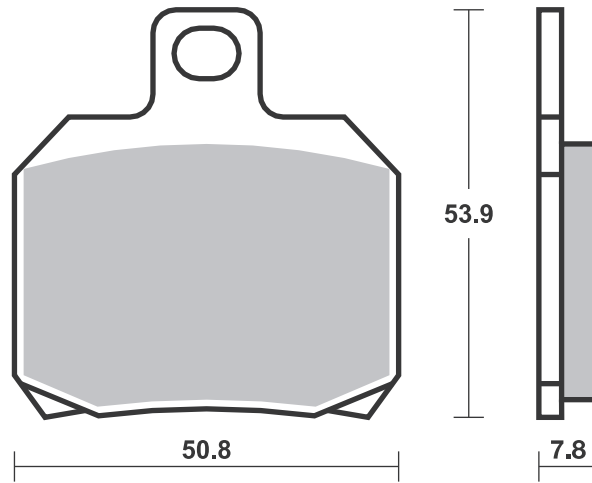
STREET HF • HS • LS • SP
AMERICAN H.HF • H.CT • H.HS • H.LS
SCOOTER HF • CT • MS

RACING
OFF ROAD
ATV

RST • DC • DCC • DS-1 • DS-2 • RQ
SI • RSI • CS
ATS • SI • RSI • PSI

Available compounds HF • LS • RQ

SBS 730



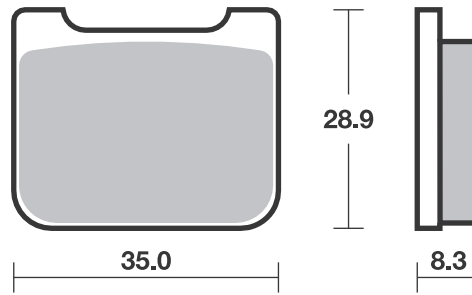
STREET HF • HS • LS • SP
 AMERICAN H.HF • H.CT • H.HS • H.LS
 SCOOTER HF • CT • MS

RACING
 OFF ROAD
 ATV

RST • DC • DCC • DS-1 • DS-2 • RQ
 SI • RSI • CS
 ATS • SI • RSI • PSI

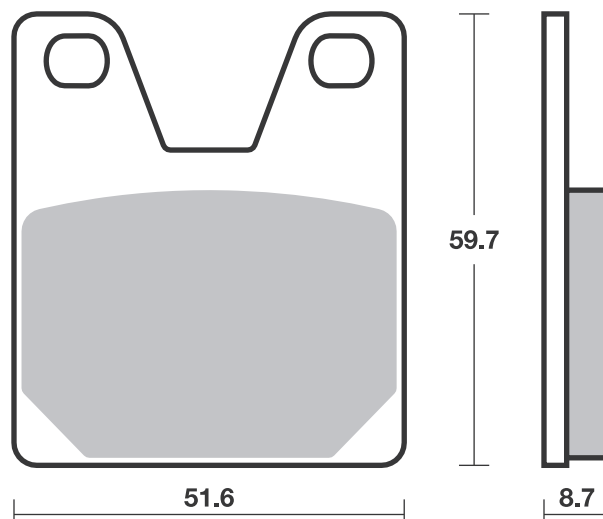
Available compounds RQ

SBS 732



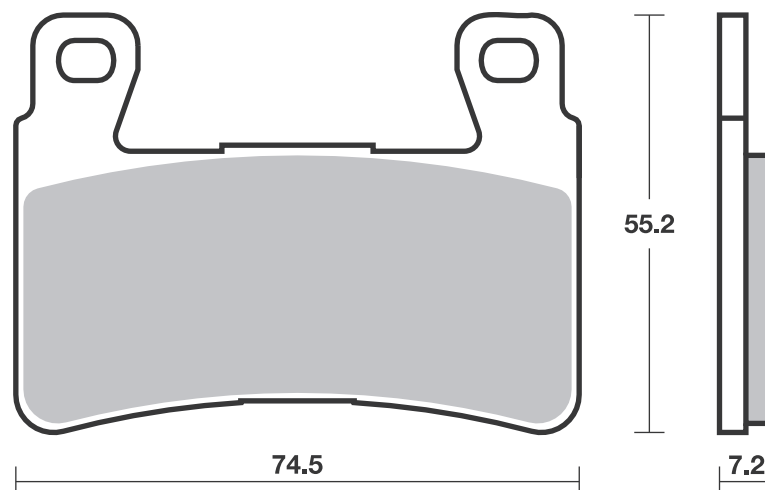
Available compounds HF • LS • RQ

SBS 733



Available compounds HF • HS • SP • DC • RST

SBS 734



HF / HS / SP - Th. 7.2
 RST / DC - Th. 8.0

Applications

SBS 735

Recommended compound



HONDA			
NT	650 V Deauville	02 - 05	HS
VFR	800 FI	98 - 01	HS
VFR	800 V-TEC, ABS	02 - 05	HS
XL	1000 Varadero	99 - 99	HS
XL	1000 Varadero (Linked brake system)	00 - 06	HS
CB	1100 Hornet	99 - 99	HS
CB	1100 X-11	00 - 03	HS
CBR	1100 XX Super Blackbird	96 - 07	HS
ST	1300 Pan European, ABS	02 - 07	HS
GL	1800 Gold Wing	01 - 17	HS
GL	1800 Gold Wing F6B	13 - 16	HS
VTX	1800	01 - 12	HS
KAWASAKI			
EN	650 Vulcan S	15 - 23	HS
EN	650 Vulcan S Cafe	17 - 19	HS
EN	650 Vulcan S SE	17 - 18	HS
VICTORY			
	1731 Vision all models	08 - 17	H.HS

SBS 736

Recommended compound



HONDA			
NT	650 V Deauville	02 - 05	LS
NT	700 Deauville ABS	06 - 12	LS
NT	700 V Varadero, ABS	10 - 13	LS
VFR	800	06 - 13	LS
VFR	800 ABS	06 - 13	LS
VFR	800 FI	98 - 01	LS
VFR	800 V-TEC, ABS	02 - 05	LS
XL	1000 Varadero	99 - 99	LS
XL	1000 Varadero	07 - 13	LS
XL	1000 Varadero (Linked brake system)	00 - 06	LS
XL	1000 Varadero ABS	04 - 13	LS
CB	1100 Hornet	99 - 99	LS
CB	1100 X-11	00 - 03	LS
CBR	1100 XX Super Blackbird	96 - 07	LS
VT	1300 CXA A Fury ABS	10 - 22	LS
VTX	1800	01 - 12	LS

STREET
AMERICAN
SCOOTER

HF • HS • LS • SP
H.HF • H.CT • H.HS • H.LS
HF • CT • MS

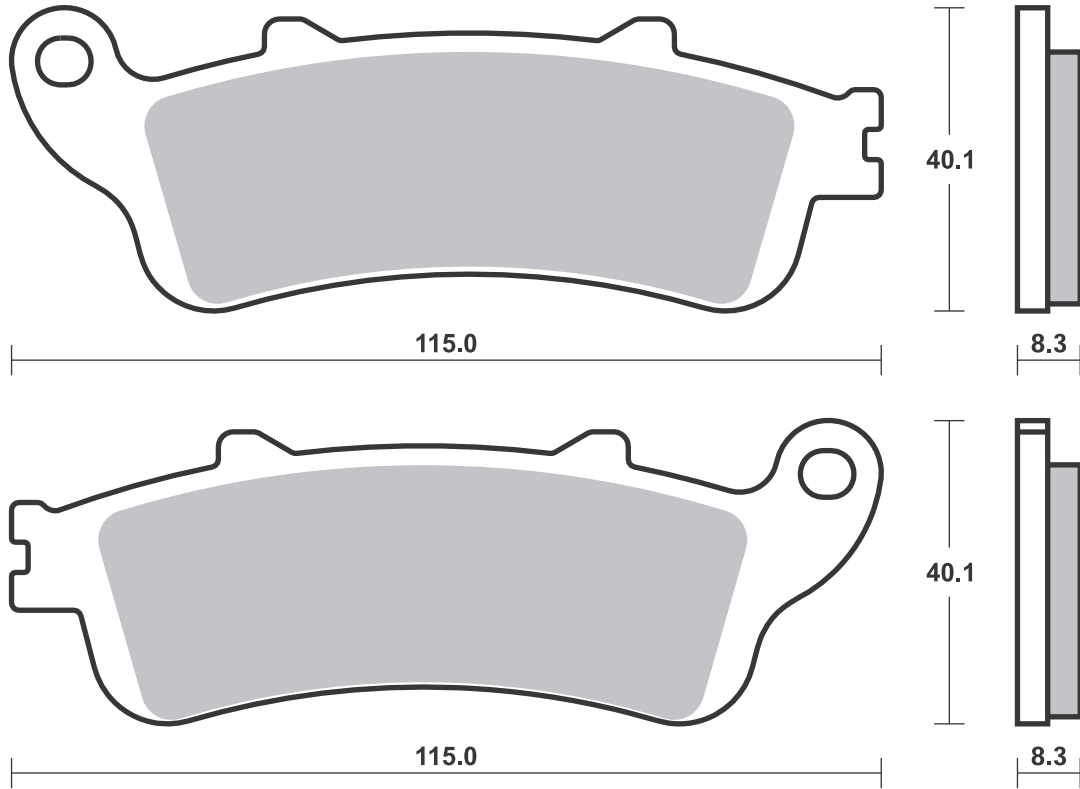
RACING
OFF ROAD
ATV

RS • DC • DCC • DS-1 • DS-2 • RQ
SI • RSI • CS
ATS • SI • RSI • PSI

Drawings 1:1

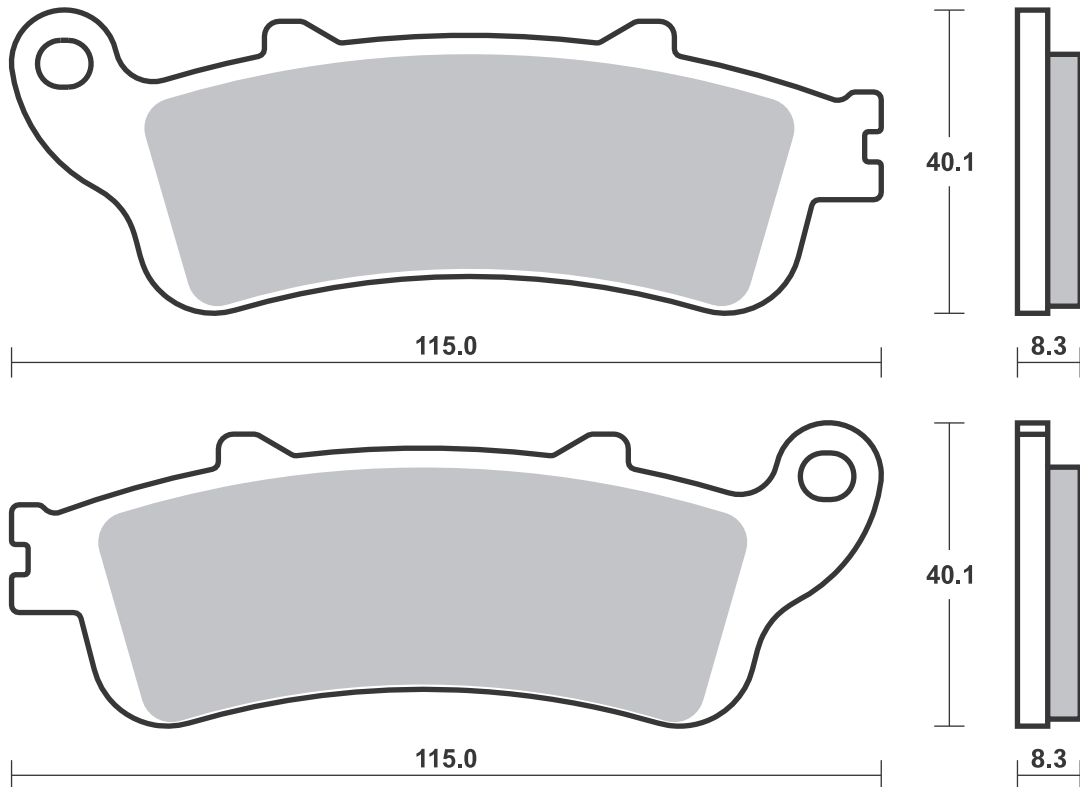
Available compounds **HF • HS • SP • H.HF • H.CT • H.HS**

SBS 735



Available compounds **HF • LS**

SBS 736



Applications

SBS 737

Recommended compound



HARRISON/BILLET CALIPERS

4 Piston Billet
Big-6

SBS 739

Recommended compound



EXCELSIOR-HENDERSON

1386 Deadwood			
Special	00 -00	H.HS	H.LS
1386 Super X			
all models	99 -99	H.HS	H.LS

SBS 740

Recommended compound



TRIUMPH

1200 Trophy SE	13 -18	HS
----------------	--------	-----------

YAMAHA

FJR 1300 A	13 -20	HS
FJR 1300 ABS	06 -12	HS
FJR 1300 AE	16 -19	HS
FJR 1300 AS	13 -19	HS
XV 1900 A	11 -11	HS

Brake Pad 1:1 Drawings,
Compounds, Fitments

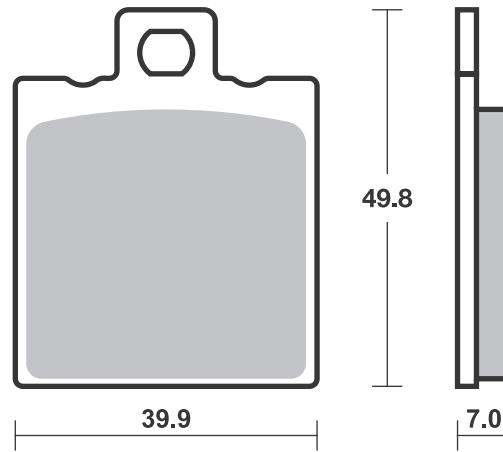
STREET HF • HS • LS • SP
 AMERICAN H.HF • H.CT • H.HS • H.LS
 SCOOTER HF • CT • MS

RACING
 OFF ROAD
 ATV

RST • DC • DCC • DS-1 • DS-2 • RQ
 SI • RSI • CS
 ATS • SI • RSI • PSI

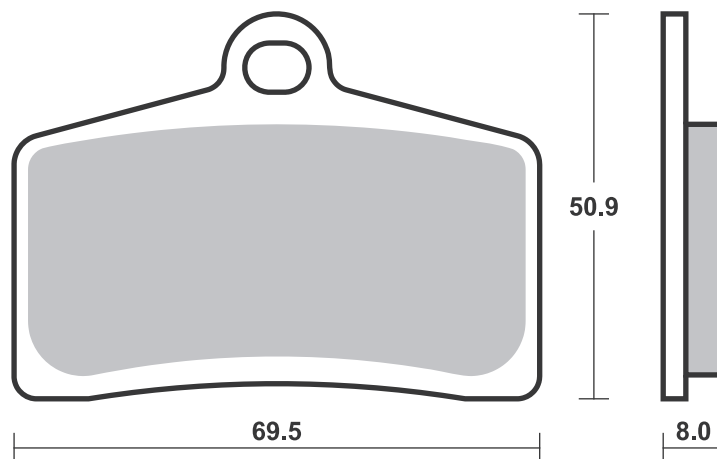
Available compounds HF • H.HF • H.CT

SBS 737



Available compounds H.HS • H.LS

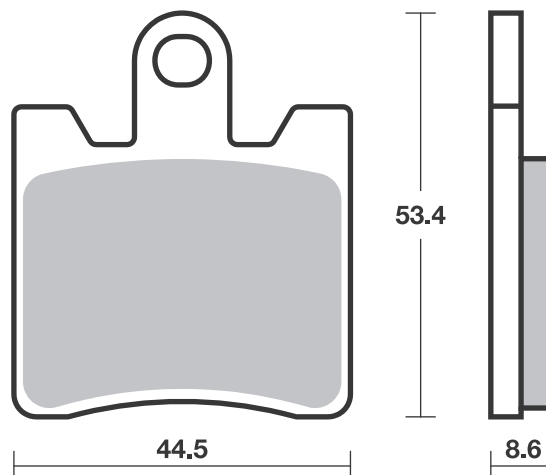
SBS 739



Available compounds HF • HS • SP

SBS 740

1 set = 4 pcs.



Brake Pad 1:1 Drawings,
 Compounds, Fitments

Applications

SBS 742 Recommended compound



BMW			
R	850 C	99 -01	LS
R	850 GS	99 -07	LS
R	850 R	96 -07	LS
R	850 RT With Integral ABS	01 -06	LS
R	900 RT	05 -13	LS
S	1000 XR	15 -23	LS
R	1100 GS	94 -01	LS
R	1100 R Cast wheels	99 -01	LS
R	1100 R Spoke wheels	99 -06	LS
R	1100 RT Cast wheels	95 -01	LS
R	1100 RT Spoke wheels	95 -01	LS
R	1100 S	99 -00	LS
R	1100 S With Integral ABS	01 -05	LS
R	1100 S Without Integral ABS	01 -05	LS
R	1150 GS	00 -01	LS
R	1150 GS (Brembo cal.)	02 -05	LS
R	1150 GS Adventurer (Tokico cal.)	02 -05	LS
R	1150 R	01 -06	LS
R	1150 R Rockster	03 -05	LS
R	1150 RS	01 -04	LS
R	1150 RT With Integral ABS	01 -06	LS
	1200 HP2 Megamoto	06 -08	LS
K	1200 R	05 -08	LS
K	1200 R Sport	05 -07	LS
K	1200 S	05 -08	LS
R	1200 C	98 -02	LS



BMW			
R	1200 C Classic	03 -04	LS
R	1200 C Independent	03 -04	LS
R	1200 C Montauk	02 -04	LS
R	1200 GS	04 -12	LS
R	1200 GS Adventure	08 -13	LS
R	1200 GS Tripple Black	11 -16	LS
R	1200 R	07 -14	LS
R	1200 RT	06 -13	LS
R	1200 S	06 -07	LS
R	1200 ST	06 -07	LS
K	1300 R	09 -15	LS
K	1300 R Dynamic	11 -15	LS
K	1300 S	09 -15	LS

SBS 743 Recommended compound



KAWASAKI			
ZRX	400	98 -01	HS

Brake Pad 1:1 Drawings, Compounds, Fitments

STREET HF • HS • LS • SP
AMERICAN H.HF • H.CT • H.HS • H.LS
SCOOTER HF • CT • MS

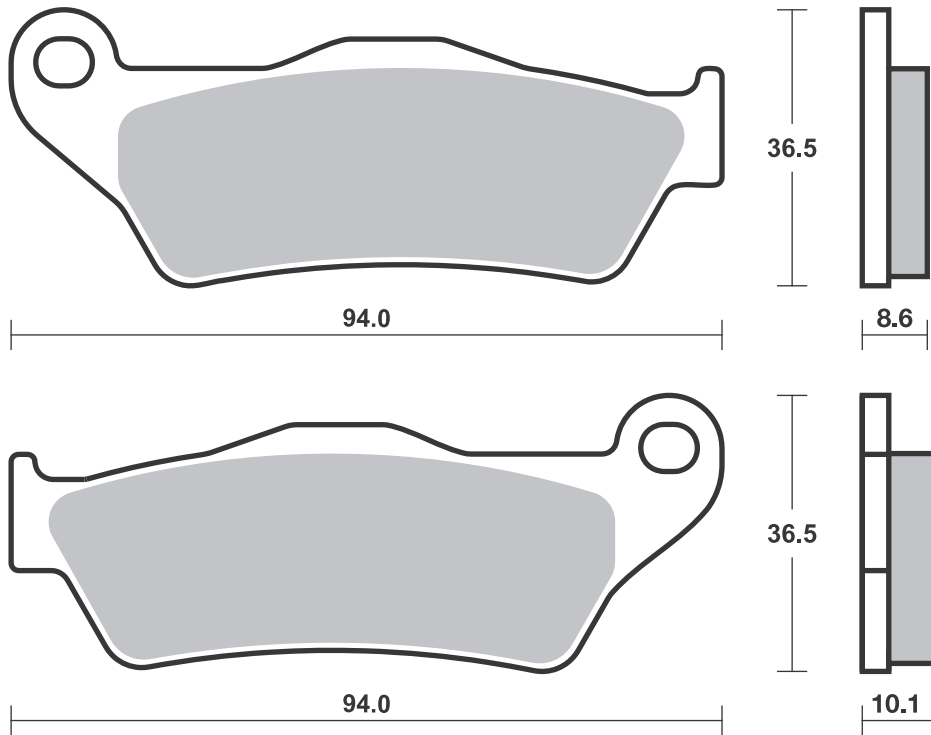
RACING
OFF ROAD
ATV

RST • DC • DCC • DS-1 • DS-2 • RQ
SI • RSI • CS
ATS • SI • RSI • PSI

Drawings 1:1

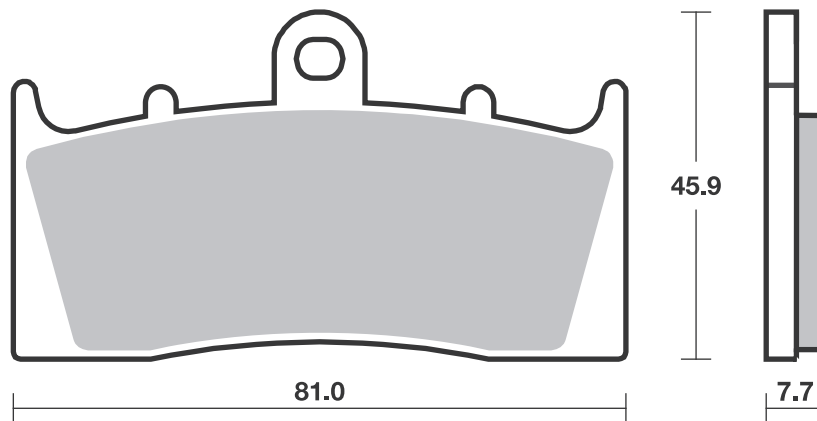
Available compounds **HF • LS • RQ**

SBS 742



Available compounds **HF • HS**

SBS 743



Applications

SBS 746 Recommended compound



BMW			
K	1200 LT	99 - 00	HF
K	1200 LT With Integral ABS	01 - 08	HF
R	1200 CL	03 - 04	HF

SBS 747 Recommended compound



APRILIA			
RS	125	06 - 12	HF

HYOSUNG			
GD	250 EXIV-R	15 - 17	HF
GT	250 iR	15 - 15	HF
GT	300 R	16 - 17	HF
GT	650 iR	15 - 15	HF

Brake Pad 1:1 Drawings,
Compounds, Fitments

STREET
AMERICAN
SCOOTER

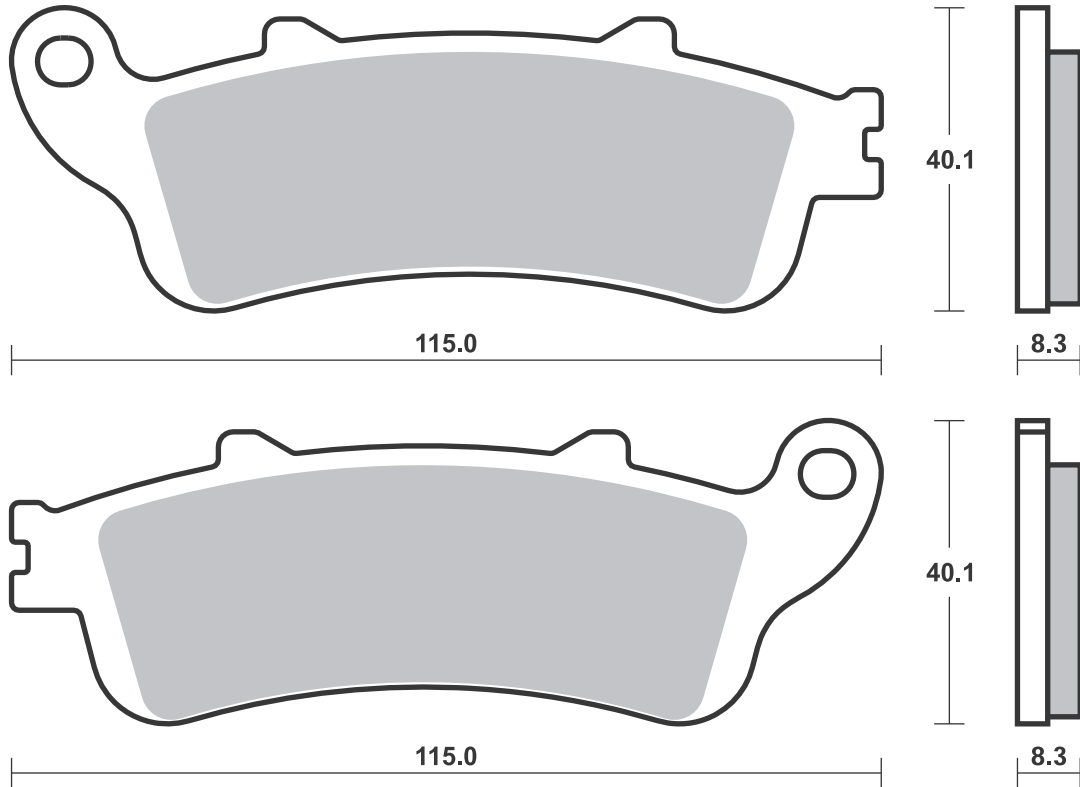
HF • HS • LS • SP
H.HF • H.CT • H.HS • H.LS
HF • CT • MS

RACING
OFF ROAD
ATV

RST • DC • DCC • DS-1 • DS-2 • RQ
SI • RSI • CS
ATS • SI • RSI • PSI

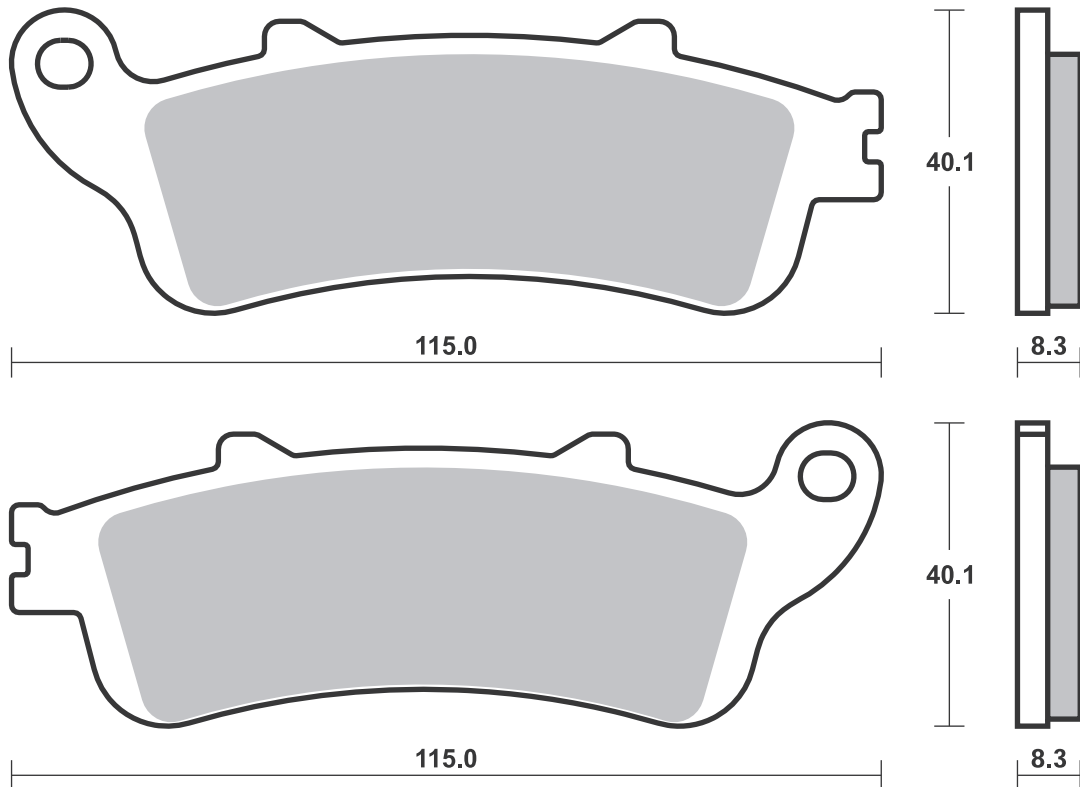
Available compounds HF

SBS 746



Available compounds HF • RQ

SBS 747



SBS 749

Recommended compound



KYMCO

50 MXer	03 -07	HF
50 MXU	05 -10	HF
125 MXer	03 -07	HF
150 MXer	03 -13	HF
150 MXU	05 -17	HF

SBS 752

Recommended compound



KAWASAKI

KX	65	00 -21	RSI
----	----	--------	------------

SUZUKI

RM	65	03 -06	RSI

Brake Pad 1:1 Drawings,
Compounds, Fitments

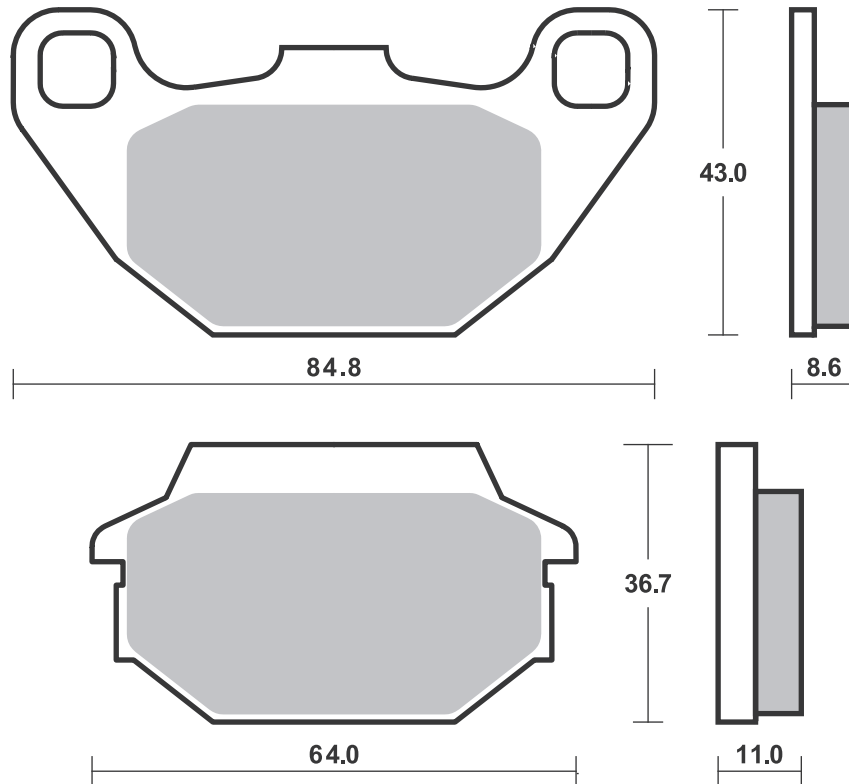
STREET HF • HS • LS • SP
 AMERICAN H.HF • H.CT • H.HS • H.LS
 SCOOTER HF • CT • MS

RACING
 OFF ROAD
 ATV

RST • DC • DCC • DS-1 • DS-2 • RQ
 SI • RSI • CS
 ATS • SI • RSI • PSI

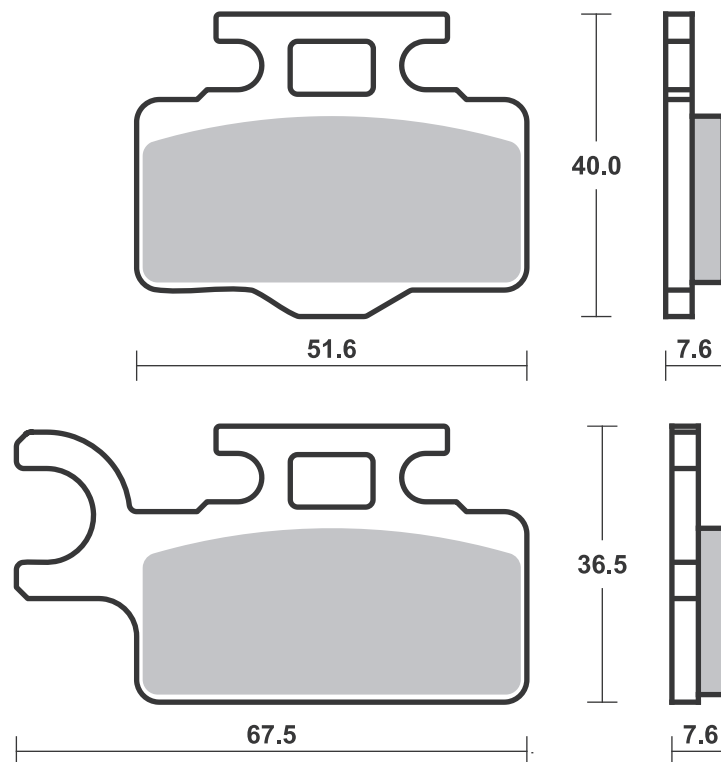
Available compounds HF • SI

SBS 749



Available compounds CS • SI • RSI

SBS 752



Applications

SBS 754

Recommended compound



BOMBARDIER			
DS	250	06 - 06	SI SI
	330 Outlander	03 - 06	SI SI
	400 Outlander	03 - 06	SI SI
	400 Outlander Max	03 - 06	SI SI
	500 Quest	02 - 06	SI SI
	500 Traxter 4x4	01 - 06	SI
	500 Traxter Max	03 - 05	SI
	650 Quest	02 - 06	SI SI
	650 Quest Max	03 - 06	SI
	650 Traxter Max	03 - 05	SI
DS	650	01 - 06	SI SI
	800 Outlander	06 - 06	SI SI
	800 Outlander XT	06 - 06	SI SI

CAN-AM			
	400 Outlander EFI	09 - 14	SI SI
	400 Outlander MAX		
	STD	07 - 13	SI SI
	400 Outlander MAX		
	XT	07 - 13	SI SI
	400 Outlander STD	07 - 14	SI SI
	400 Outlander XT	07 - 14	SI SI
	500 Outlander MAX		
	STD	07 - 12	SI SI
	500 Outlander MAX		
	XT	07 - 12	SI SI
	500 Outlander STD	07 - 12	SI SI
	500 Outlander XT	07 - 12	SI SI
	500 Renegade	08 - 11	SI SI
	650 Outlander MAX		
	STD	07 - 12	SI SI



CAN-AM			
	650 Outlander MAX		
	XT	07 - 12	SI SI
	650 Outlander STD	07 - 12	SI SI
	650 Outlander XT	07 - 12	SI SI
	800 Commander		
	MAX R EFI	18 - 20	PSI
	800 Commander		
	R EFI	18 - 18	PSI
	800 Outlander MAX		
	LTD	07 - 11	SI SI
	800 Outlander MAX		
	STD	07 - 11	SI SI
	800 Outlander MAX		
	XT	07 - 11	SI SI
	800 Outlander STD	07 - 11	SI SI
	800 Outlander XT	07 - 11	SI SI
	800 Renegade	08 - 11	SI SI
	800 Renegade EFI	07 - 11	SI SI
	800 Renegade X	08 - 11	SI SI
	1000 Commander	16 - 17	PSI
	1000 Commander		
	MAX	14 - 17	PSI
	1000 Commander		
	MAX R EFI	18 - 19	PSI
	1000 Commander R EFI	18 - 20	PSI
	1000 Maverick	14 - 18	PSI
	1000 Maverick MAX	14 - 18	PSI

CANNONDALE			
	440 Blaze	03 - 03	SI SI
	440 Cannibal	03 - 03	SI SI



CANNONDALE			
	440 Glamis	03 - 03	SI SI
	440 Moto	03 - 03	SI SI
	440 Speed	03 - 03	SI SI

JOHN DEERE			
	500 Buck	05 - 05	SI
	500 Buck EX, EXT	05 - 05	SI
	500 Trail Buck	05 - 05	SI
	650 Trail Buck	05 - 05	SI
	650 Trail Buck EX, EXT	05 - 05	SI

YAMAHA			
YFM	400 FAM Kodiak	00 - 02	SI
YFM	400 FWN Big Bear		
	4WD	00 - 11	SI
YFM	400 FWNH Big Bear-Buckmaster		
	4WD	00 - 11	SI
YFM	400 N Big Bear 2WD	00 - 11	SI
YFM	450 FA Kodiak	03 - 07	SI
YFM	450 Wolverine	06 - 10	SI

SBS 755

Recommended compound



POLARIS			
	250 Trail Blazer	99 - 07	ATS
	250 Xplorer 4x4	00 - 02	ATS
	325 Magnum 2x4, 4x4	00 - 02	ATS
	325 Trail Boss	00 - 02	ATS
	325 Xpedition	00 - 01	ATS
	330 Trail Boss	03 - 14	ATS
	335 Sportsman 4x4	99 - 02	ATS
	400 Scrambler 2x4, 4x4	00 - 03	ATS
	400 Scrambler 4x4	99 - 03	ATS
	400 Sport	99 - 00	ATS
	400 Sportsman	01 - 13	ATS
	400 Trail Blazer	03 - 04	ATS
	400 Xplorer L 4x4	00 - 02	ATS
	425 Xpedition 4x4	00 - 03	ATS
	455 Diesel EBS 4x4	99 - 01	ATS
	500 Magnum 4x4	00 - 01	ATS
	500 Scrambler 2x4	01 - 02	ATS
	500 Sportsman EBS 4x4	98 - 02	ATS

Brake Pad 1:1 Drawings, Compounds, Fitments

STREET
AMERICAN
SCOOTER

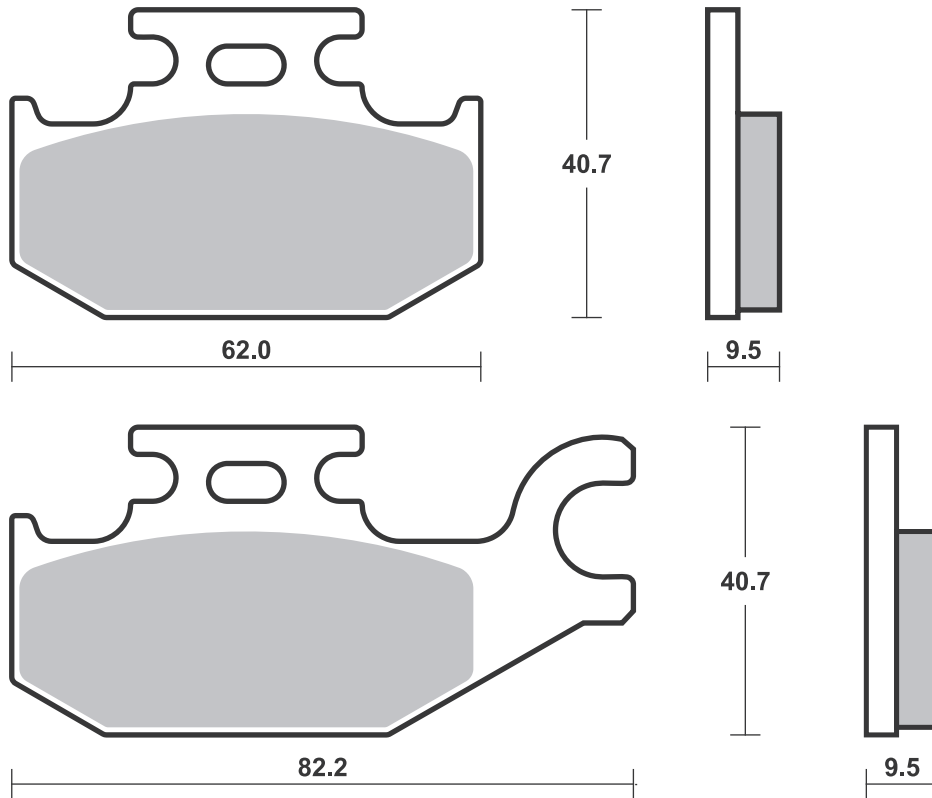
HF • HS • LS • SP
H.HF • H.CT • H.HS • H.LS
HF • CT • MS

RACING
OFF ROAD
ATV

RST • DC • DCC • DS-1 • DS-2 • RQ
SI • RSI • CS
ATS • SI • RSI • PSI

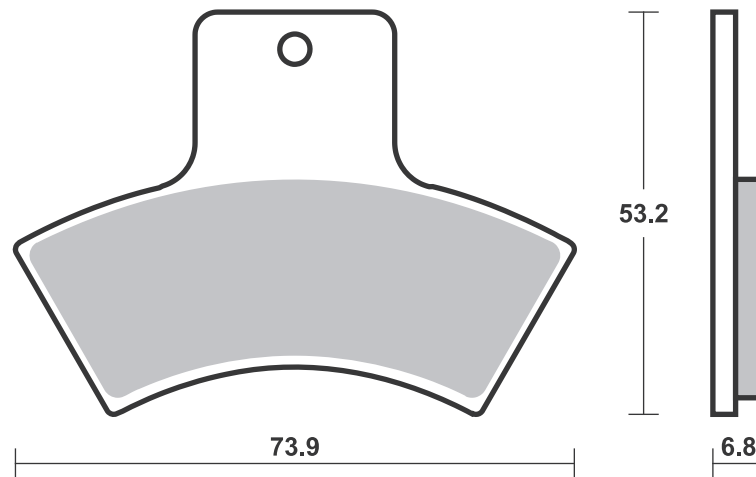
Available compounds HF • SI • RSI • PSI

SBS 754



Available compounds SI • RSI • ATS

SBS 755



Applications

SBS 756 Recommended compound



POLARIS			
400 Big Boss L 6x6			
Middle Axle			
Brake	96 - 96	ATS	
425 Magnum 6x6			
Middle Axle			
Brake	96 - 96	ATS	

SBS 757 Recommended compound



POLARIS			
500 Sportsman 6x6	00 - 11	ATS	

SBS 758 Recommended compound



ARCTIC CAT			
250 2x4/4x4	99 - 04	ATS	ATS
300 2x4/4x4	98 - 04	ATS	ATS
375 2x4/4x4	02 - 02	ATS	ATS
400 2x4/4x4	98 - 04	ATS	ATS
400 2x4/4x4 (FIS)	02 - 04	ATS	ATS
400 2x4/4x4 (FIS)			
(Man. Hand			
Brake)	05 - 08	ATS	
400 TBX 4x4	04 - 04	ATS	ATS
440 Bear Cat	96 - 97		ATS
454 Arctic Cat 4x4	98 - 98	ATS	ATS
454 Bear Cat 2x4/4x4	96 - 98	ATS	ATS
500 2x4/4x4	98 - 04	ATS	ATS
500 2x4/4x4 (FIS)	02 - 04	ATS	ATS
500 TBX 4x4	02 - 04	ATS	ATS
500 TRV 4x4	03 - 04	ATS	ATS



LAVERDA			
HP	125 Quasar	04 - 04	ATS
HP	180 Quasar	04 - 04	ATS
	400 Quasar 4x4	04 - 04	ATS
	500 Quasar 4x4	04 - 04	ATS
	500 Quasar 4x4 C	04 - 04	ATS

Brake Pad 1:1 Drawings, Compounds, Fitments

STREET
AMERICAN
SCOOTER

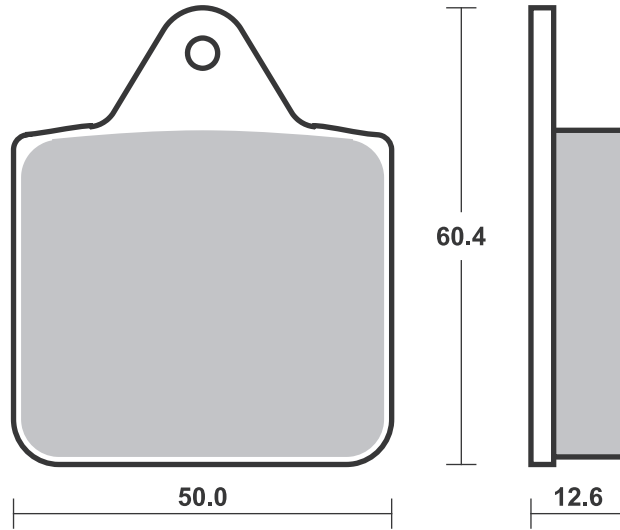
HF • HS • LS • SP
H.HF • H.CT • H.HS • H.LS
HF • CT • MS

RACING
OFF ROAD
ATV

RST • DC • DCC • DS-1 • DS-2 • RQ
SI • RSI • CS
ATS • SI • RSI • PSI

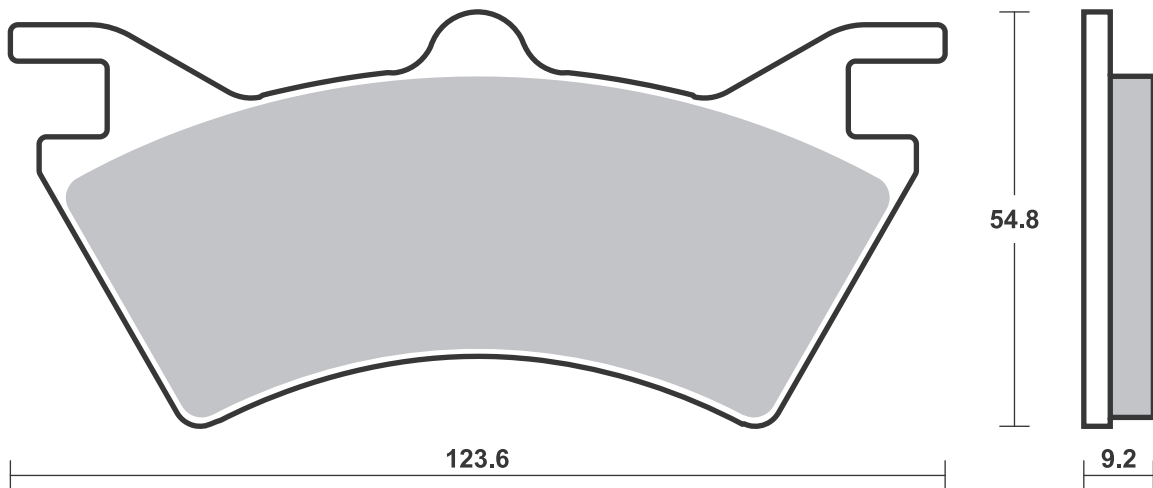
Available compounds SI • RSI • ATS

SBS 756



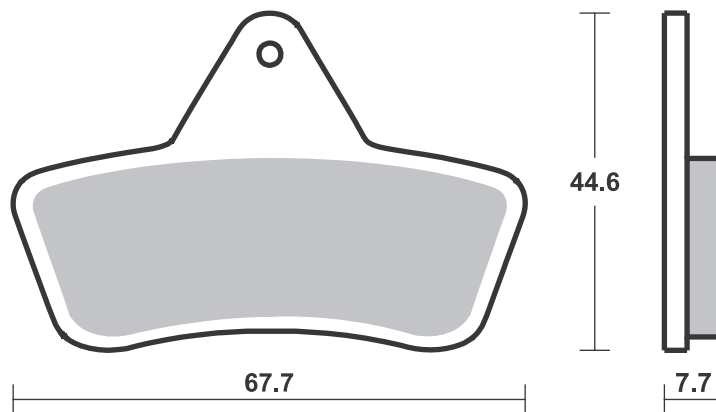
Available compounds SI • RSI • ATS

SBS 757



Available compounds SI • RSI • ATS

SBS 758



SBS 759

Recommended compound

**BREMBO RACING CALIPERS**

Racing rear X206001, P2 24

SBS 762

Recommended compound



APRILIA				
RSV	1000	02 - 03	HS	
RSV	1000 Factory Pista	04 - 04	HS	
RSV	1000 Nera	04 - 04	HS	
RSV	1000 R	01 - 07	HS	
RSV	1000 R Factory	04 - 08	HS	
RSV	1000 Tuono R	03 - 03	HS	
RSV	1000 Tuono R Factory, ABS	06 - 12	HS	

BENELLI				
BX	449 Supermotard	08 - 10	RST	
	500 C	19 - 19	HS	
	500 Leoncino			
	Cinquecento	18 - 19	HS	
	500 Tornado Naked	23 - 23	HS	
	502 C	23 - 23	HS	
TRK	502	18 - 23	HS	
BN	600	14 - 17	HS	
BN	600 GT	14 - 15	HS	
T	600 Tornado Naked	20 - 20	HS	
	752 S	18 - 18	HS	
	756 Cue	07 - 09	HS	
	800 Leoncino	22 - 23	HS	
	800 Leoncino Trail	22 - 23	HS	
TnT	899 Century Racer	11 - 11	HS	
	900 Tornado TRE	03 - 06	HS	
	900 Tornado TRE RS	04 - 06	HS	
TnT	1130 Cafe Racer	05 - 13	HS	
TnT	1130 Century Racer	11 - 12	HS	
TnT	1130 Officine	07 - 07	HS	
TnT	1130 Sport	05 - 08	HS	
TnT	1130 Titanium	05 - 08	HS	

BIMOTA				
DB5	1000	05 - 11	HS	
DB5	1000 S	07 - 11	HS	
DB6	1000 Delirio	07 - 09	HS	
SB8K	1000 Santamonica	07 - 09	HS	
DB10	1078 Bimotard	12 - 12	HS	
DB5	1078 RE	12 - 12	HS	
DB7	1098	08 - 08	HS	
3D	1100 Tesi	07 - 11	HS	
DB6R	1100 Delirio	08 - 09	HS	
DB12	1200	12 - 12	HS	



BIMOTA				
DB9	1200 Brivido	12 - 18	HS	

BMW				
G	450 SMR	09 - 10	RST	

BREMBO RACING CALIPERS				
Goldline 4 pad 20.7850.11/21, road				
Motard Axial XA32950, P4 34				

CAGIVA				
	1000 X3 Raptor	04 - 04	HS	
	1000 X-Raptor	03 - 04	HS	

DERBI				
	659 Mulhacen	06 - 07	HS	
	659 Mulhacen Cafe	08 - 08	HS	

DUCATI				
	748 R	01 - 02	HS	
	749 , S	03 - 07	HS	
	749 R	04 - 07	HS	
	996 R	01 - 01	HS	
	996 RS			
	(slipper clutch)	00 - 01	HS	
	998 Monster S4Rs	06 - 06	HS	
	998 R	02 - 04	HS	
	998 RS			
	(slipper clutch)	02 - 03	HS	
	999	03 - 07	HS	
	999 Monster S4R	07 - 08	HS	
	999 Monster S4RS	07 - 08	HS	
	999 R	03 - 07	HS	
	999 RS			
	(slipper clutch)	04 - 05	HS	
	999 S	03 - 07	HS	
	1000 Hypermotard	06 - 06	HS	

GILERA				
	600 Supersport	02 - 02	HS	

HUSQVARNA				
SMR	449	11 - 13	RST	
SM	450 R	05 - 13	RST	



HUSQVARNA				
SM	450 RR	06 - 10	RST	
SM	510 Centennial	06 - 06	RST	
SM	510 R	05 - 10	RST	
SMR	511	11 - 13	RST	
SM	610 ie	07 - 10	RST	
SM	630	10 - 10	HS	
STR	650 CRC	07 - 07	HF	
SM	701 Supermoto	15 - 20	HS	

HYOSUNG				
RX	450 SM	08 - 11	HS	

KTM				
	690 Duke	08 - 11	HS	
	690 Duke R	10 - 11	HS	
	690 SM	07 - 11	HS	
	690 SMC	08 - 10	HS	
	690 SMC R	14 - 20	HS	
	690 Supermoto R	08 - 09	HS	
	950 SM	05 - 07	HS	
	950 SM R	07 - 09	HS	
	990 Super Duke	04 - 13	HS	
	990 Super Duke R	09 - 13	HS	
	990 Supermoto	07 - 11	HS	
	990 Supermoto T	09 - 13	HS	

LAVERDA				
SFC	1000	04 - 04	HS	

MONDIAL				
	1000 EVO	04 - 04	HS	
	1000 Piega	03 - 04	HS	
	1000 RZ Nuda	04 - 04	HS	
	1000 Starfighter	04 - 04	HS	

MOTO-GUZZI				
	1200 MGS-01 Corsa	05 - 13	HS	

MOTO-MORINI				
	1200 Granferro	10 - 10	HS	

MV AGUSTA				
	910 Brutale R	06 - 08	HS	
F4	1000 R	06 - 07	HS	

STREET HF • HS • LS • SP
AMERICAN H.HF • H.CT • H.HS • H.LS
SCOOTER HF • CT • MS

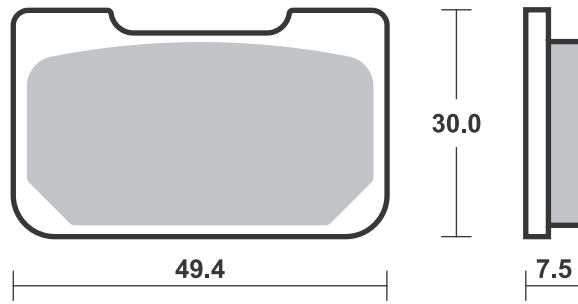
RACING
OFF ROAD
ATV

RST • DC • DCC • DS-1 • DS-2 • RQ
SI • RSI • CS
ATS • SI • RSI • PSI

Drawings 1:1

Available compounds RQ

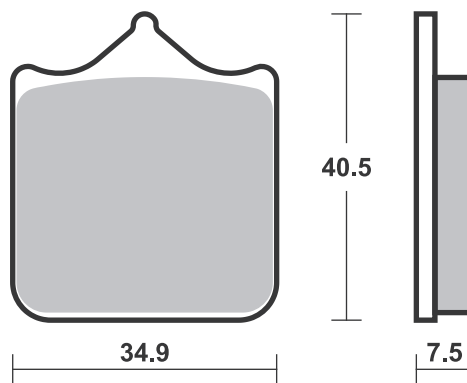
SBS 759



Available compounds HF • HS • SP • DC • RST • DS-1

SBS 762

1 set = 4 pcs.



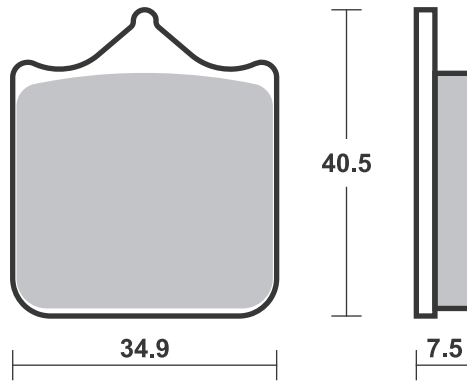
STREET HF • HS • LS • SP
AMERICAN H.HF • H.CT • H.HS • H.LS
SCOOTER HF • CT • MS

RACING
OFF ROAD
ATV

RST • DC • DCC • DS-1 • DS-2 • RQ
SI • RSI • CS
ATS • SI • RSI • PSI

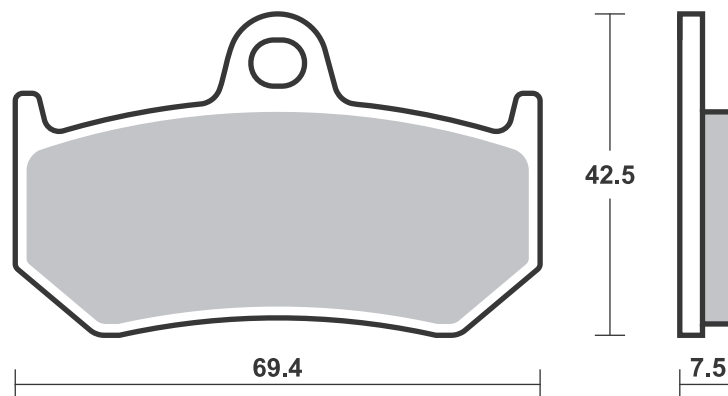
Available compounds HF • HS • SP • DC • RST • DS-1

SBS 762



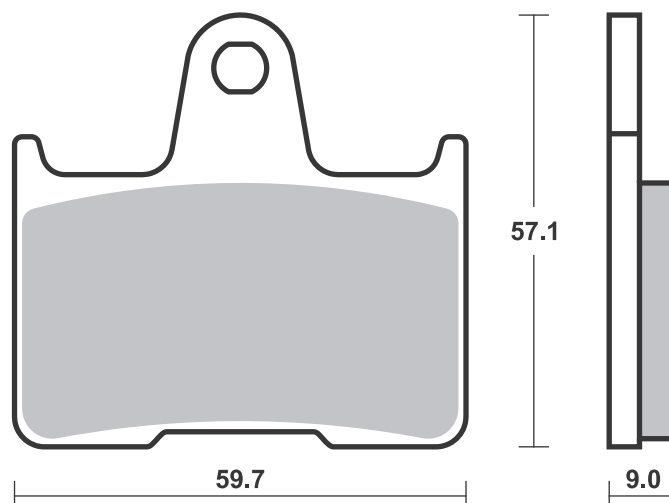
Available compounds HF • LS • RQ

SBS 763



Available compounds HF • LS • RQ

SBS 765



STREET
AMERICAN
SCOOTER

HF • HS • LS • SP
H.HF • H.CT • H.HS • H.LS
HF • CT • MS

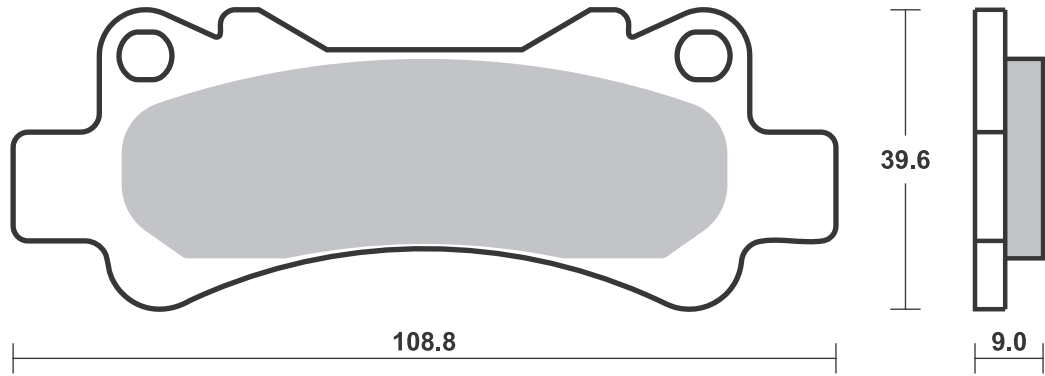
RACING
OFF ROAD
ATV

RST • DC • DCC • DS-1 • DS-2 • RQ
SI • RSI • CS
ATS • SI • RSI • PSI

Drawings 1:1

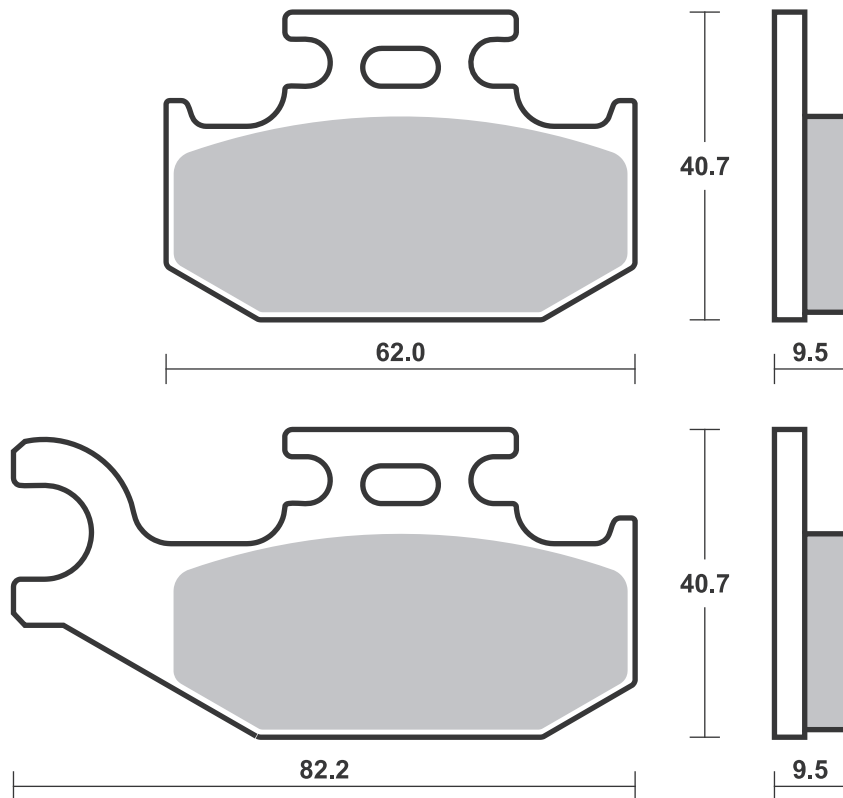
Available compounds **LS**

SBS 766



Available compounds **SI • RSI • PSI**

SBS 767



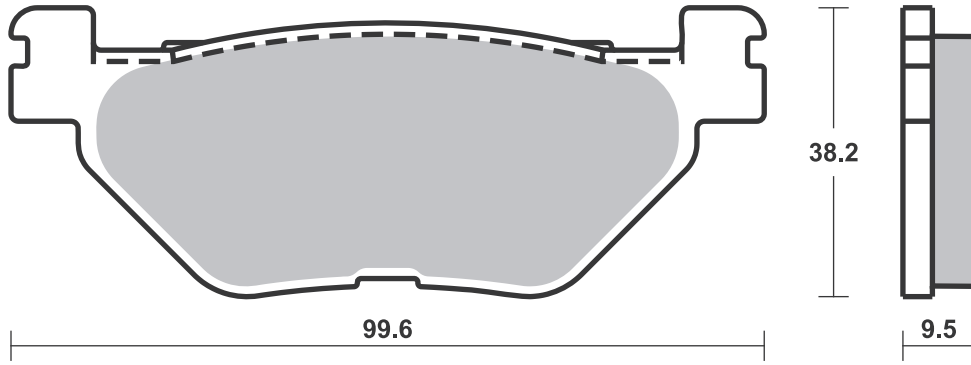
STREET HF • HS • LS • SP
 AMERICAN H.HF • H.CT • H.HS • H.LS
 SCOOTER HF • CT • MS

RACING
 OFF ROAD
 ATV

RST • DC • DCC • DS-1 • DS-2 • RQ
 SI • RSI • CS
 ATS • SI • RSI • PSI

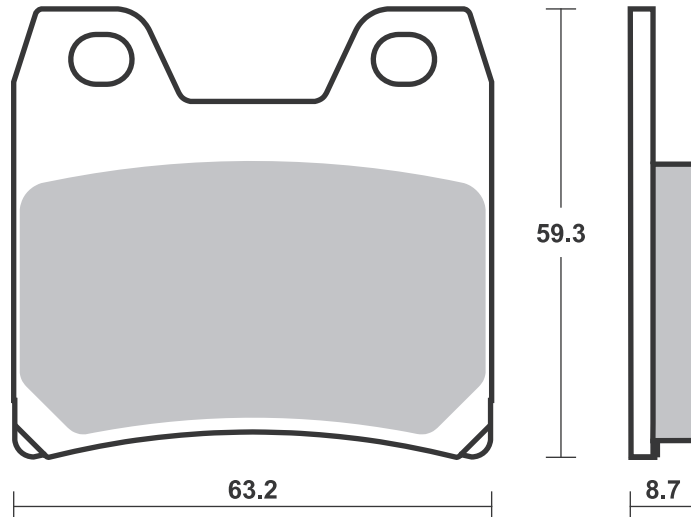
Available compounds HF • LS

SBS 769



Available compounds HF • LS

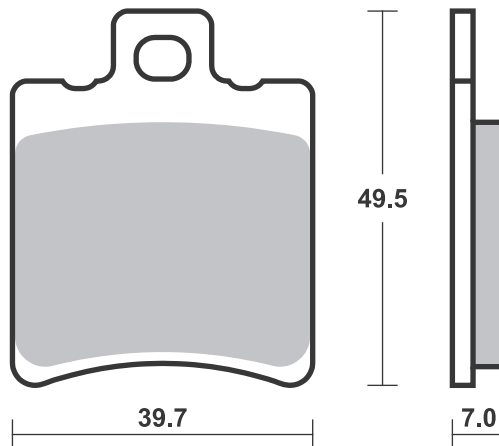
SBS 770



Available compounds HF • HS • RQ

SBS 771

1 set = 6 pcs.



STREET HF • HS • LS • SP
AMERICAN H.HF • H.CT • H.HS • H.LS
SCOOTER HF • CT • MS

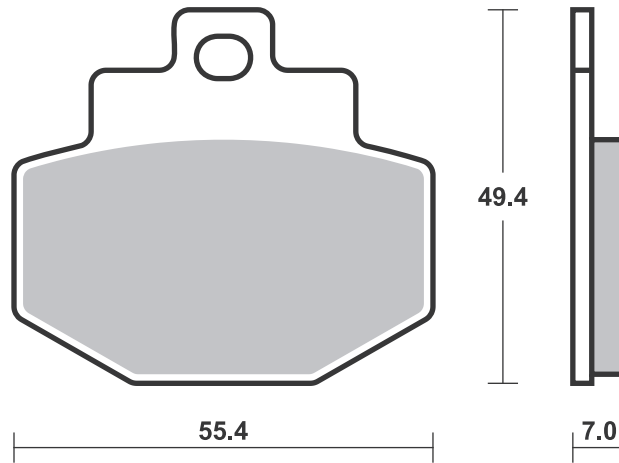
RACING
OFF ROAD
ATV

RST • DC • DCC • DS-1 • DS-2 • RQ
SI • RSI • CS
ATS • SI • RSI • PSI

Drawings 1:1

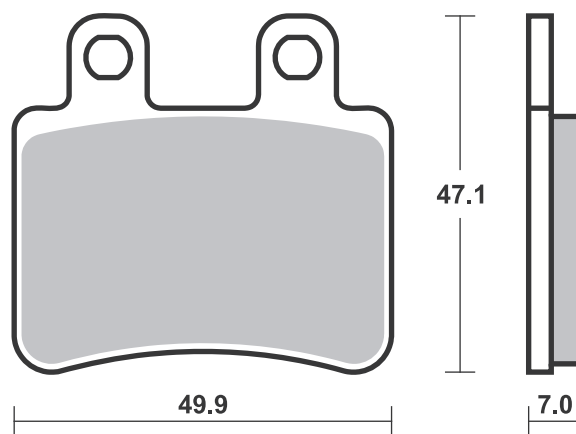
Available compounds HF

SBS 772



Available compounds HF

SBS 773



Brake Pad 1:1 Drawings,
Compounds, Fitments

Applications

SBS 774

Recommended compound



AJP			
PR3	125 Enduro	08 - 12	HF
PR3	125 Supermotard	08 - 12	HF
MX	200	09 - 11	HF
PR3	200 Enduro	08 - 12	HF
PR3	200 Supermotard	08 - 12	HF
BETA			
	125 M4	06 - 06	HF
	125 Urban	10 - 15	HF
ALP	125 4-stroke	06 - 09	HF
RR	125 Enduro 4T	10 - 15	HF
RR	125 Supermotard	08 - 09	HF
	200 Urban	10 - 10	HF
ALP	200 4-stroke	06 - 20	HF
ALP	350 4.0	04 - 18	HF
DERBI			
	125 Mulhacen	07 - 07	HF
	125 Senda R 4T	04 - 12	HF
	125 Senda X-Treme SM 4T	04 - 05	HF
FANTIC			
	125 Regolarna Casa	08 - 08	HF
	125 Supersei Motard	08 - 08	HF
GASGAS			
	125 Pampera	04 - 13	HF
	250 Pampera	02 - 13	HF
	280 Pampera	04 - 08	HF
HM			
CRE	50	06 - 13	HF



KEEWAY			
	125 Enduro	07 - 08	HF
	125 X-Ray	07 - 08	HF
SHERCO			
SE	125 1.25F	10 - 12	HF
YAMAHA			
XT	125 R	05 - 13	HF
XT	125 X Supermotard	05 - 13	HF

SBS 775

Recommended compound



ARCTIC CAT			
	250 DVX	06 - 09	SI
	300 DVX	09 - 16	SI
GILERA			
	250 Oregon Quad	07 - 11	SI
KYMCO			
	250 MXU	06 - 14	SI
	250 Urban Quad	06 - 06	SI
KXR	250	04 - 14	SI
	300 Maxxer	06 - 13	SI
	300 Maxxer Supermoto	15 - 15	SI

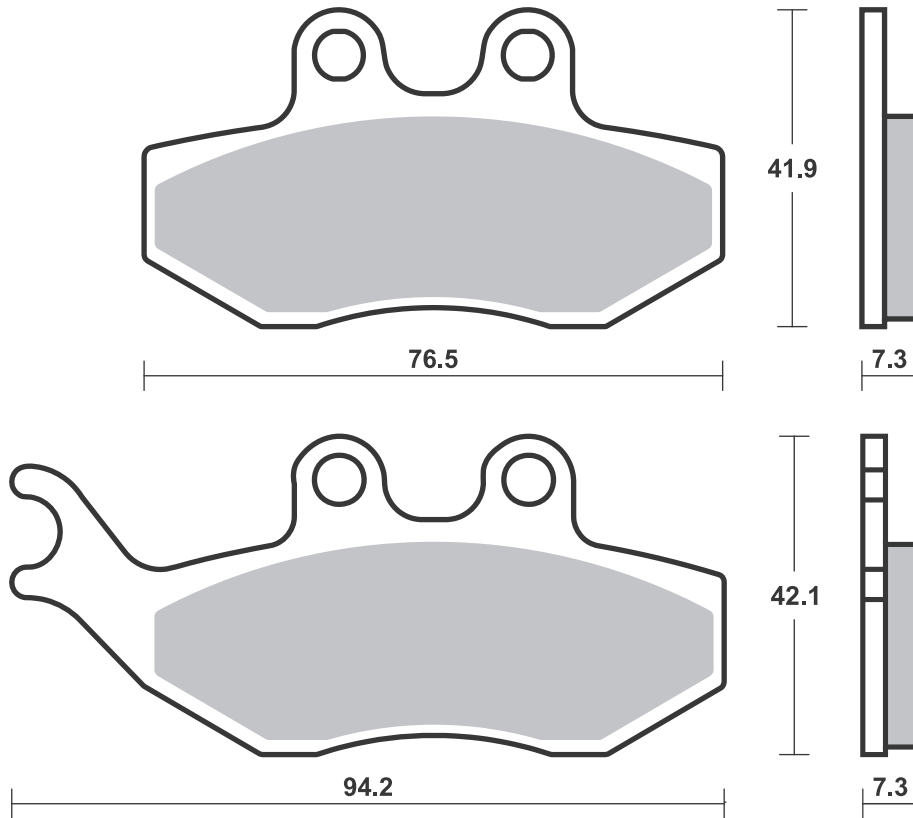
STREET HF • HS • LS • SP
 AMERICAN H.HF • H.CT • H.HS • H.LS
 SCOOTER HF • CT • MS

RACING
 OFF ROAD
 ATV

RST • DC • DCC • DS-1 • DS-2 • RQ
 SI • RSI • CS
 ATS • SI • RSI • PSI

Available compounds HF

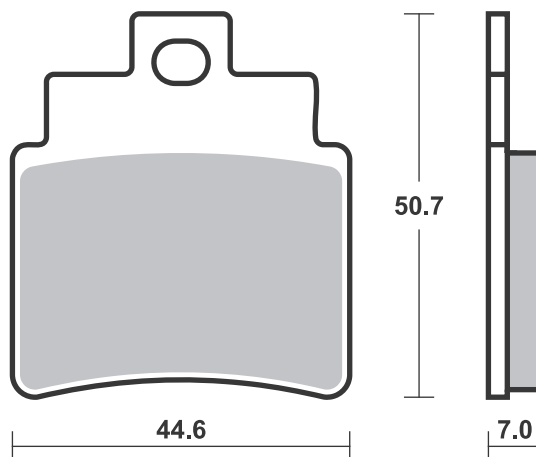
SBS 774



Available compounds HF • SI • RSI

SBS 775

1 set = 4 pcs.



Applications

SBS 777

Recommended compound



BRACING			
Rear cross (1 piston)			
FANTIC			
125 Caballero			
Enduro 2T	12 - 10		HF
125 Caballero			
Motard 2T	10 - 10		HF
125 Caballero			
Motard 4T	10 - 10		HF
125 Caballero			
Regularita 4T	10 - 10		HF
XEF 125 Competition	22 - 22		HF
XMF 125 Competition	22 - 22		HF
200 Caballero			
Motard 4T	10 - 10		HF
200 Caballero			
Regularita 4T	10 - 10		HF
250 Enduro 4T	16 - 17		HF
HM			
CR 125 Supermotard	04 - 06		RSI
CRE 125 Enduro	02 - 06		SI
CRM 125 X Supermotard	07 - 07		RSI
CRE 250 Enduro	02 - 03		SI
CRE 250 F Enduro	04 - 13		SI
CRE 250 Supermotard	04 - 07		RSI
CRE 250 X Enduro	04 - 13		SI
CRF 250 Supermotard	04 - 06		RSI
CRM 250 X Supermotard	07 - 13		RSI
CRE 450 F Enduro	02 - 13		SI
CRE 450 X Enduro	04 - 13		SI



HM			
CRF 450 Supermotard	02 - 06		RSI
CRM 450 X Supermotard	07 - 13		RSI
CRM 500 X Supermotard	07 - 13		RSI
HONDA			
CR 125 R	02 - 07		RSI
CRE 125	02 - 07		SI
CRE 125 RR	11 - 11		SI
CRF 150 R	07 - 23		RSI
CR 250 R	02 - 07		RSI
CRE 250	02 - 07		SI
CRE 250 F	04 - 04		SI
CRF 250 F	19 - 23		SI
CRF 250 R	04 - 23		RSI
CRF 250 RX	19 - 23		SI
CRF 250 X	04 - 19		SI
CRE 450 F	02 - 06		SI
CRF 450 L	19 - 21		RSI
CRF 450 R	02 - 23		RSI
CRF 450 R-S	22 - 23		RSI
CRF 450 RWE	19 - 23		RSI
CRF 450 RX	17 - 23		SI
CRF 450 X	05 - 23		SI
KOWE			
MX 250 Off Road	23 - 23		RSI
MX 250 Supermoto	23 - 23		HF
450 Rally	23 - 23		SI
MEGELLI			
125 M, R, S	08 - 10		HF



SUZUKI			
RME 50	10 - 10		HF
TM			
MX 85	13 - 23	RSI	RSI
SM 85	18 - 19	RSI	RSI

SBS 778

Recommended compound



BMW			
R 850 R	03 - 07		HS
R 1100 S With Integral			
ABS	01 - 05		HS
R 1150 GS (Brembo cal.)	02 - 05		HS
R 1150 R	01 - 06		HS
R 1150 R Rockster	03 - 05		HS
R 1150 RS	01 - 04		HS
K 1200 LT With Integral			
ABS	01 - 08		HS
K 1200 R	05 - 08		HS
K 1200 R Sport	05 - 07		HS
R 1200 C Classic	03 - 04		HS
R 1200 C Independent	03 - 04		HS
R 1200 C Montauk	02 - 04		HS
R 1200 CL	03 - 04		HS
R 1200 R	07 - 14		HS
K 1300 R	09 - 15		HS
K 1300 R Dynamic	11 - 15		HS
K 1600 B	17 - 23		HS
K 1600 Grand America	18 - 23		HS
K 1600 GT	11 - 23		HS
K 1600 GTL	11 - 23		HS

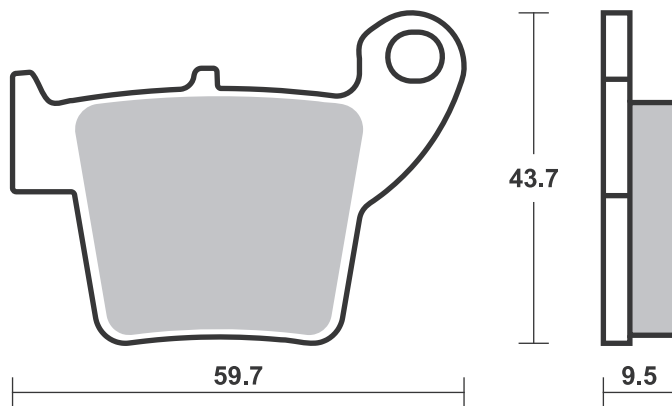
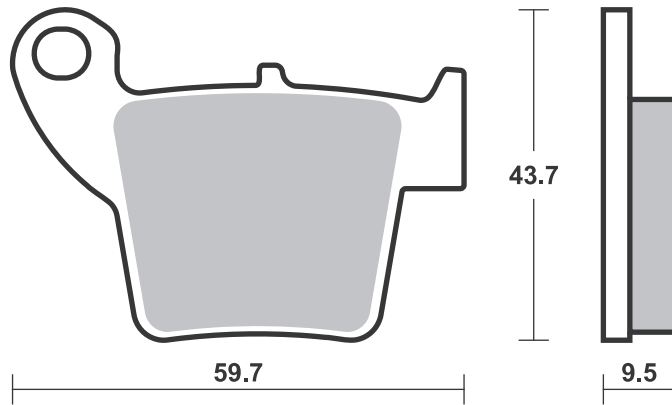
STREET HF • HS • LS • SP
AMERICAN H.HF • H.CT • H.HS • H.LS
SCOOTER HF • CT • MS

RACING
OFF ROAD
ATV

RST • DC • DCC • DS-1 • DS-2 • RQ
SI • RSI • CS
ATS • SI • RSI • PSI

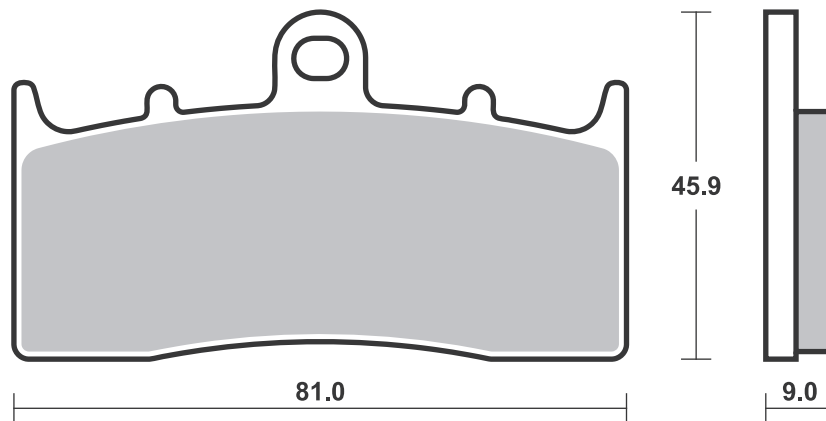
Available compounds HF • CS • SI • RSI

SBS 777



Available compounds HF • HS • SP • RST

SBS 778



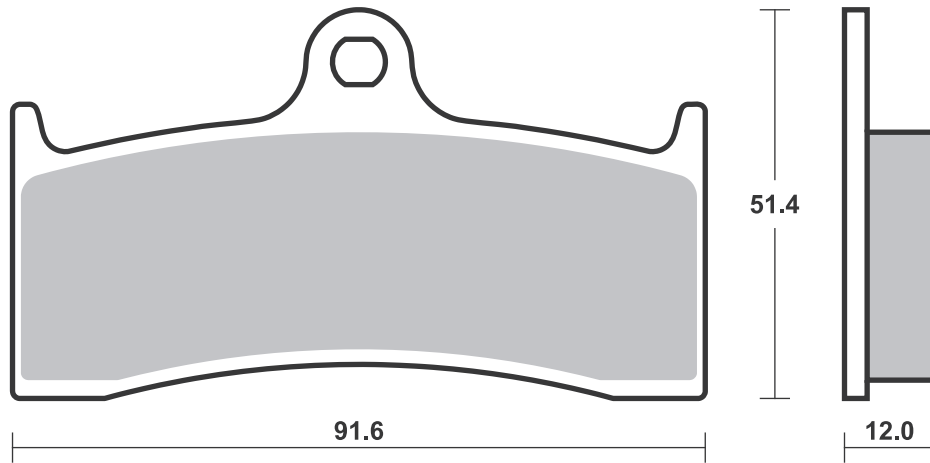
STREET HF • HS • LS • SP
 AMERICAN H.HF • H.CT • H.HS • H.LS
 SCOOTER HF • CT • MS

RACING
 OFF ROAD
 ATV

RST • DC • DCC • DS-1 • DS-2 • RQ
 SI • RSI • CS
 ATS • SI • RSI • PSI

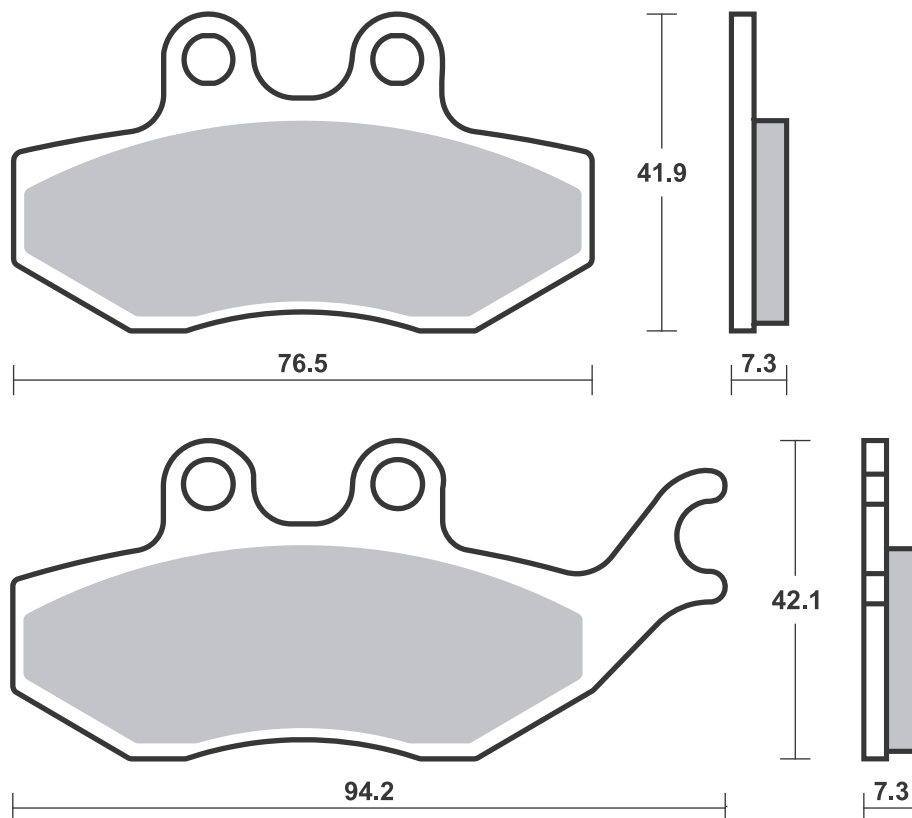
Available compounds DC

SBS 779



Available compounds HF

SBS 780



Applications

SBS 782 Recommended compound



INDIAN			
1800 Challenger Elite	22 - 23	H.HS	
1800 Chief	15 - 23	H.HS	
1800 Chief Bobber	22 - 23	H.HS	
1800 Chief Bobber			
Dark Horse	22 - 23	H.HS	
1800 Chief Classic	14 - 18	H.HS	
1800 Chief Dark Horse	15 - 23	H.HS	
1800 Chief Vintage	14 - 19	H.HS	
1800 Chieftain	14 - 23	H.HS	
1800 Chieftain Classic	15 - 18	H.HS	
1800 Chieftain			
Dark Horse	15 - 23	H.HS	
1800 Chieftain Limited	15 - 23	H.HS	
1800 Roadmaster	15 - 23	H.HS	
1800 Roadmaster			
Classic	15 - 18	H.HS	
1800 Roadmaster			
Dark Horse	20 - 23	H.HS	
1800 Roadmaster Elite	15 - 21	H.HS	
1800 Roadmaster			
Limited	21 - 23	H.HS	
1800 Springfield	16 - 23	H.HS	
1800 Springfield			
Dark Horse	15 - 23	H.HS	
1800 Super Chief	22 - 23	H.HS	
1800 Super Chief			
Limited	22 - 23	H.HS	

KAWASAKI

Z 800	13 - 16	HS	
Z 800 ABS	13 - 16	HS	



KAWASAKI			
Z 800 e ABS	13 - 16	HS	
Z 900	17 - 23	HS	
Z 900 Performance	22 - 23	HS	
ZX-9R 900 Ninja	02 - 03	HS	
Z 1000	03 - 06	HS	
MORIWAKI			
MD 250	09 - 09	DC	
SUZUKI			
GSX-S 750	17 - 20	HS	
GSX-8S 800	23 - 23	HS	
1340 B-King	08 - 14	HS	
TRIUMPH			
675 Daytona	06 - 08	HS	
675 Street Triple R	09 - 17	HS	
675 Street Triple RX	15 - 16	HS	
1050 Speed Triple	05 - 07	HS	
1050 Tiger	07 - 13	HS	
1050 Tiger SE	09 - 13	HS	
1050 Tiger Sport	15 - 19	HS	
VICTORY			
1634 Hammer	08 - 08	H.HS	
1634 Kingpin			
all models	08 - 12	H.HS	
1634 Vegas	08 - 17	H.HS	
1634 Vegas 8-Ball	08 - 17	H.HS	
1634 Vegas Jackpot	08 - 08	H.HS	
1731 Boardwalk	13 - 15	H.HS	



VICTORY			
1731 Cross Country	10 - 17	H.HS	
1731 Cross Country			
8-Ball	14 - 16	H.HS	
1731 Cross Country			
Tour	12 - 17	H.HS	
1731 Cross Roads	10 - 12	H.HS	
1731 Cross Roads			
8-Ball	14 - 14	H.HS	
1731 Cross Roads			
Classic	14 - 14	H.HS	
1731 Gunner	15 - 17	H.HS	
1731 Hammer	09 - 11	H.HS	
1731 Hammer 8-Ball	10 - 16	H.HS	
1731 Hammer S	09 - 17	H.HS	
1731 Hard-Ball	12 - 13	H.HS	
1731 High-Ball	12 - 17	H.HS	
1731 Jackpot	10 - 16	H.HS	
1731 Judge	13 - 17	H.HS	
1731 Kingpin	10 - 12	H.HS	
1731 Kingpin 8-Ball	10 - 11	H.HS	
1731 Magnum	15 - 17	H.HS	
1731 Magnum X-1	15 - 17	H.HS	
1731 Vegas	10 - 17	H.HS	
1731 Vegas 8-Ball	10 - 17	H.HS	
1731 Vegas Jackpot	09 - 09	H.HS	

SBS 783 Recommended compound



GASGAS			
MC 65	21 - 22	RSI	RSI
HUSQVARNA			
CR 65	12 - 13	RSI	
TC 65	17 - 23	RSI	RSI
KTM			
SX 65	02 - 08	RSI	
SX 65	09 - 23	RSI	RSI
SX 85	04 - 11	RSI	RSI
SX 85	11 - 11	RSI	

STREET HF • HS • LS • SP
 AMERICAN H.HF • H.CT • H.HS • H.LS
 SCOOTER HF • CT • MS

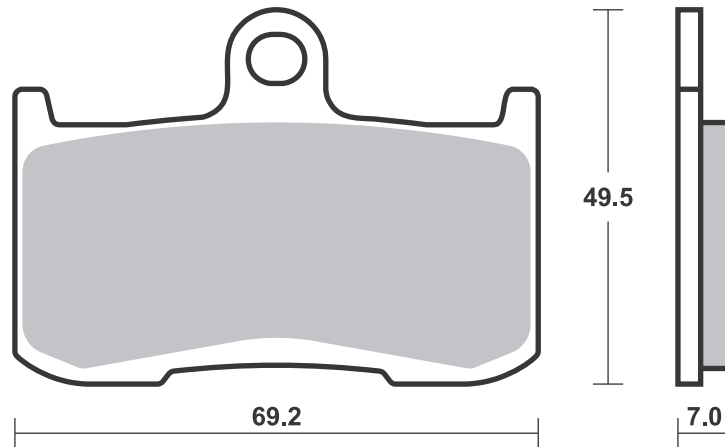
RACING
 OFF ROAD
 ATV

RST • DC • DCC • DS-1 • DS-2 • RQ
 SI • RSI • CS
 ATS • SI • RSI • PSI

Available compounds HF • HS • SP • DC • RST • H.HF • H.CT • H.HS

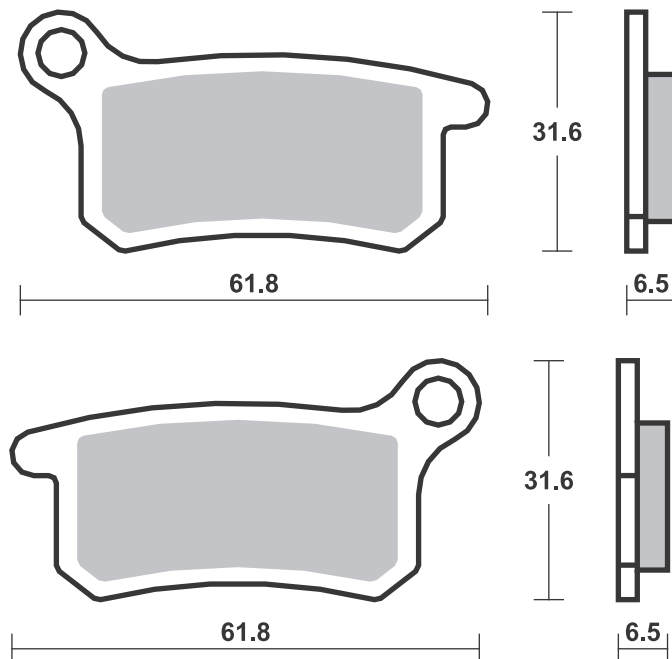
SBS 782

HF / HS / SP - Th. 7.0
 RST / DC - Th. 8.3



Available compounds CS • SI • RSI

SBS 783



Applications

SBS 784 Recommended compound



CF MOTO

	125 Papio	17 - 17	HF
--	-----------	---------	----

HONDA

CBR	125 R	03 - 10	HF
-----	-------	---------	----

CT	125 Trail	21 - 21	HF
----	-----------	---------	----

XLV	125 Varadero	01 - 11	HF
-----	--------------	---------	----

Z	125 Monkey	19 - 23	HF
---	------------	---------	----

CBR	150 R	00 - 10	HF
-----	-------	---------	----

YAMAHA

YZF	150 R15	14 - 14	HF
-----	---------	---------	----

SBS 785 Recommended compound



A.P. RACING CALIPERS

CP-4488 Two Pad Radial			
------------------------	--	--	--

4 Piston Monoblock			
--------------------	--	--	--

Brake Pad 1:1 Drawings, Compounds, Fitments

STREET
AMERICAN
SCOOTER

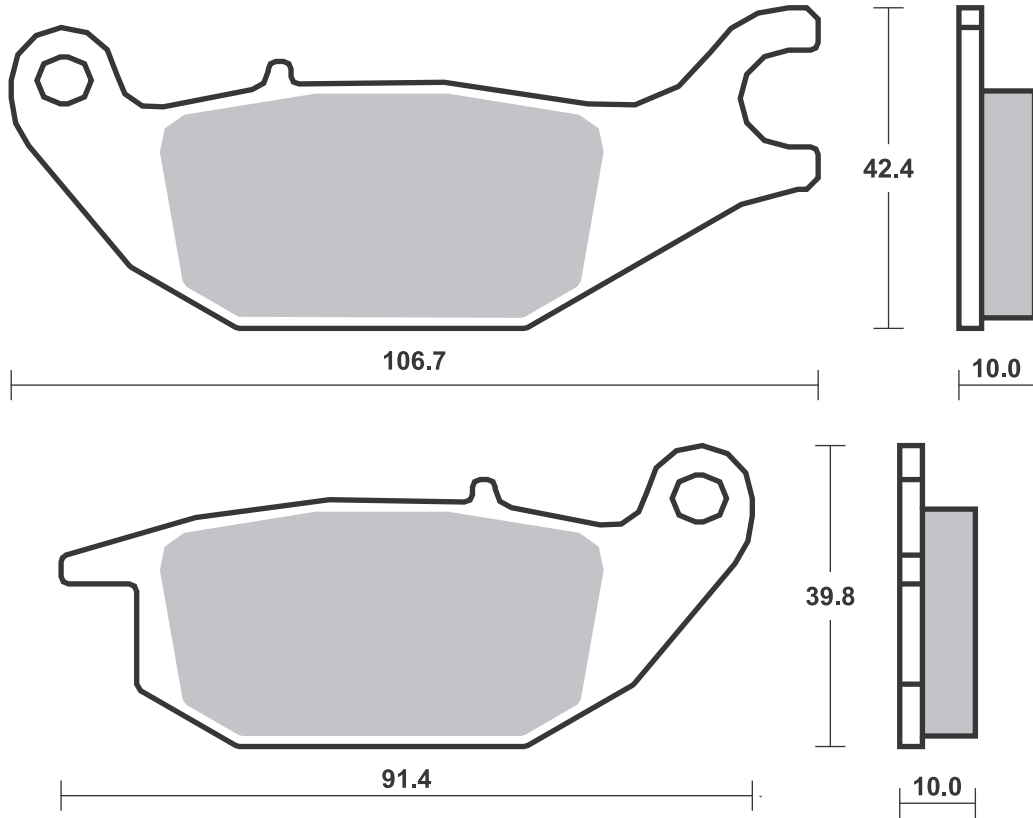
HF • HS • LS • SP
H.HF • H.CT • H.HS • H.LS
HF • CT • MS

RACING
OFF ROAD
ATV

RST • DC • DCC • DS-1 • DS-2 • RQ
SI • RSI • CS
ATS • SI • RSI • PSI

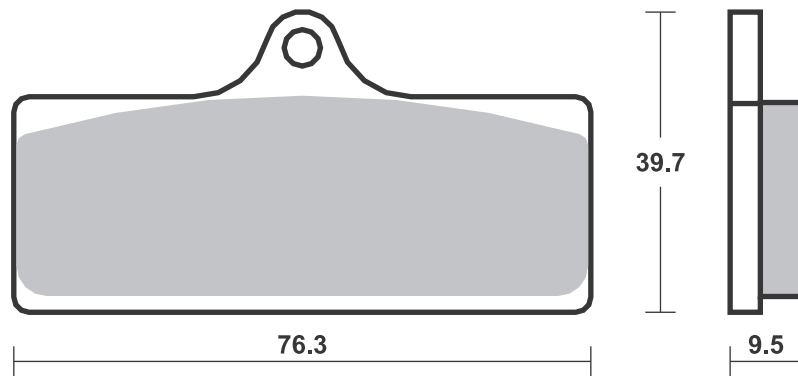
Available compounds HF

SBS 784



Available compounds HS • DC

SBS 785



Applications

SBS 787 Recommended compound



POLARIS		
325 Xpedition	02 - 02	ATS
330 ATP	06 - 05	ATS
330 E Trail Blazer	08 - 12	ATS
330 Magnum 2x4, 4x4	03 - 13	ATS
450 Sportsman	06 - 09	ATS
500 E Scrambler 2x4, 4x4	08 - 11	ATS
500 Magnum 2x4, 4x4	02 - 07	ATS
500 Predator e	06 - 13	ATS
500 Scrambler 4x4	98 - 13	ATS
500 Sportsman HO (to 15.12.2008)	03 - 08	ATS
600 Sportsman	03 - 06	ATS
700 Sportsman	02 - 09	ATS
700 Sportsman MV 700	05 - 06	ATS



POLARIS		
800 Sportsman (to 15.12.2008)	05 - 08	ATS

SBS 788 Recommended compound



DERBI		
659 Mulhacen	05 - 05	HS
KAWASAKI		
ZX-6RR 600 Ninja	03 - 06	HS
ZX-6R 636 Ninja	03 - 06	HS
ZX-10R 1000 Ninja	04 - 07	HS
ZX-12R 1200 Ninja	04 - 06	HS
VN 1600 Mean Streak	05 - 05	HS
SUZUKI		
GSX-R 1000	03 - 03	HS
M 1600 Intruder	05 - 07	HS

SBS 789 Recommended compound



SUZUKI		
C 1500 Intruder	05 - 10	LS
VL 1500 Intruder LC	02 - 02	LS

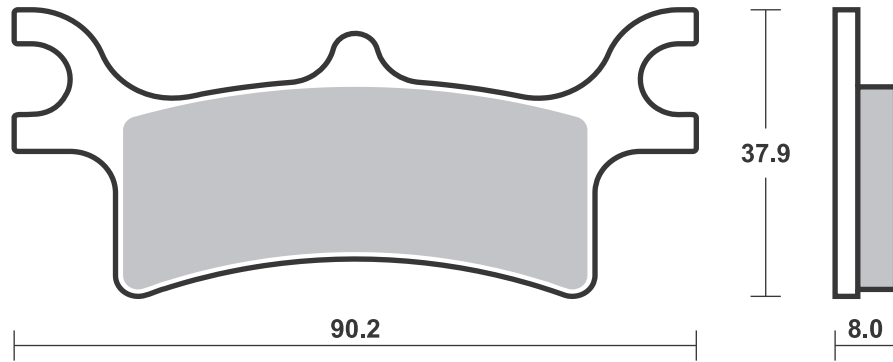
STREET HF • HS • LS • SP
 AMERICAN H.HF • H.CT • H.HS • H.LS
 SCOOTER HF • CT • MS

RACING
 OFF ROAD
 ATV

RST • DC • DCC • DS-1 • DS-2 • RQ
 SI • RSI • CS
 ATS • SI • RSI • PSI

Available compounds SI • RSI • ATS

SBS 787



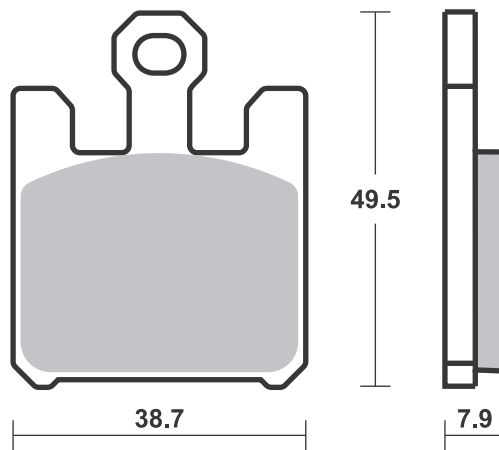
Available compounds HS • SP • DC • RST • DS-1

SBS 788

1 set = 4 pcs.

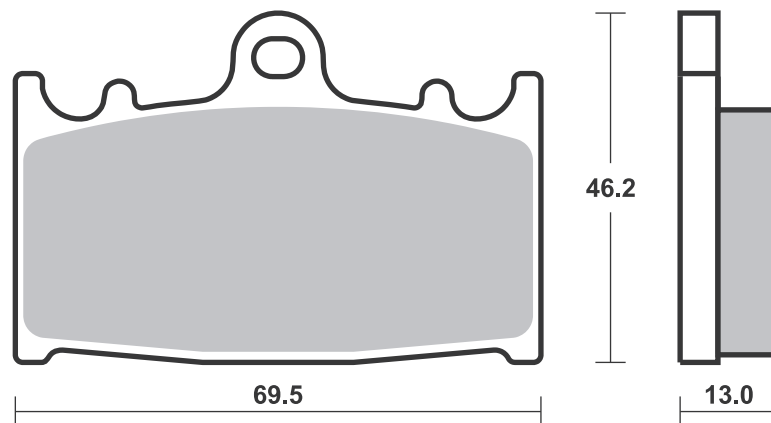
HS / SP - Th. 7.9

RST / DC / DS-1 - Th. 9.5



Available compounds HF • LS

SBS 789





APRILIA			
MXV	450	09 - 13	RSI
RXV	450	06 - 13	SI
SXV	450	06 - 13	RSI
SXV	450 Van den Bosch		
	Rep.	08 - 10	RSI
RXV	550	06 - 13	SI
SXV	550	06 - 13	RSI
SXV	550 Van den Bosch		
	Rep.	08 - 10	RSI
BETA			
RR	125	18 - 19	SI
RR	250	05 - 09	SI
	300 Crosstrainer	15 - 15	SI
RR	300	13 - 19	SI
RR	350 Efi	15 - 15	SI
RR	350 Efi Racing	15 - 15	SI
RR	350 Enduro	12 - 14	SI
RR	390	15 - 19	SI
RR	400 Enduro	05 - 05	SI
RR	430	15 - 19	SI
RR	430 Racing	15 - 19	SI
RR	450 Cross Country	12 - 12	SI
RR	450 Enduro	05 - 07	SI
RR	480	15 - 19	SI
RR	480 Racing	15 - 19	SI
RR	498 Enduro	12 - 14	SI
RR	525 Enduro	05 - 13	SI
BIMOTA			
BBX	300 Enduro	12 - 12	SI
BX	450	23 - 23	SI
CCM			
	450 MX	08 - 10	RSI
FANTIC			
XE	125	22 - 23	SI
XX	125	20 - 23	RSI
XEF	250	22 - 23	SI
XX	250	22 - 23	RSI
XXF	250	22 - 23	RSI
XEF	450	22 - 23	SI
XEF	450 Rally	22 - 23	SI
XXF	450	22 - 23	RSI
GASGAS			
EC	200	17 - 17	SI
XC	200	18 - 19	SI
EC	250	12 - 20	SI
EC	250 Enduro GP 18	18 - 19	SI
XC	250	17 - 19	SI
EC	300	12 - 20	SI
EC	300 Enduro GP 18	18 - 19	SI
XC	300	18 - 19	SI
RX	450 F	23 - 23	SI
HM			
CRE	50 Six Comp.	07 - 12	HF
CRM	50 Derapage Comp.	07 - 12	HF
CRE	125 Six Comp.	10 - 11	HF
CRM	125 Derapage Comp.		
	2T	11 - 12	HF
CRM	125 Derapage Comp.		
	4T	11 - 12	HF
KAWASAKI			
KX	250	19 - 23	RSI
KX	250 F	04 - 18	RSI
KX	250 X	21 - 23	SI

KAWASAKI			
KLX	450 R	07 - 23	SI
KX	450	19 - 23	RSI
KX	450 F	06 - 18	RSI
KX	450 X	21 - 23	SI
SHERCO			
SE	250 2.5i Enduro	06 - 11	SI
SX	250 2.5i-F	09 - 11	RSI
SE	300 3.0i-F	10 - 11	SI
SE	450 4.5i Enduro	05 - 11	SI
SM	450 4.5i		
	Supermotard	06 - 06	RSI
SE	510 5.1i Enduro	06 - 11	SI
SUZUKI			
RM-Z	250	04 - 23	RSI
RMX	450 Z	10 - 18	SI
RM-Z	450	05 - 23	RSI
TM			
EN	125 Enduro	05 - 22	SI
MX	125	05 - 23	RSI
MX	144	08 - 23	RSI
EN	250 Enduro	05 - 22	SI
EN	250 F Enduro	05 - 22	SI
MX	250	05 - 23	RSI
MX	250 F	05 - 23	RSI
EN	300 Enduro	05 - 05	SI
FT	300	17 - 19	RSI
MX	300	05 - 23	RSI
EN	450 F Enduro	05 - 22	SI
FT	450 Fi	17 - 19	RSI
MX	450 F	05 - 23	RSI
EN	530 F Enduro	05 - 05	SI
FT	530 Fi	17 - 19	RSI
MX	530 F	05 - 23	RSI
YAMAHA			
YZ	125	03 - 21	RSI
WR	250 F	03 - 13	SI
WR	250 F Efi	15 - 21	SI
WR	250 F Enduro GP	18 - 18	SI
WR	250 R	08 - 20	LS
WR	250 X	08 - 16	LS
YZ	250	03 - 21	RSI
YZ	250 F	03 - 20	RSI
YZ	250 FX	15 - 21	SI
WR	450 F	03 - 15	SI
WR	450 F Efi	16 - 21	SI
WR	450 F Enduro GP	18 - 18	SI
YZ	450 F	03 - 19	RSI
YZ	450 FX	16 - 22	SI
ZERO			
DS	ZF11.4	13 - 13	LS
DS	ZF8.5	13 - 13	LS
FX	ZF2.8	13 - 13	LS
FX	ZF5.7	13 - 13	LS
MX	ZF2.8	13 - 13	RSI
MX	ZF5.7	13 - 13	RSI
S	ZF11.4	13 - 13	LS
S	ZF8.5	13 - 13	LS
XU	ZF2.8	13 - 13	LS
XU	ZF5.7	13 - 13	LS

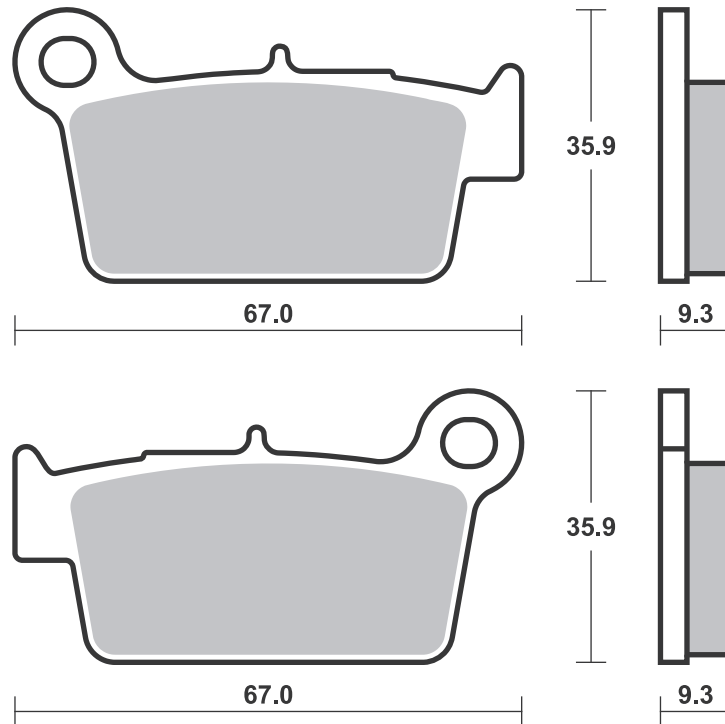
STREET HF • HS • LS • SP
AMERICAN H.HF • H.CT • H.HS • H.LS
SCOOTER HF • CT • MS

RACING
OFF ROAD
ATV

RST • DC • DCC • DS-1 • DS-2 • RQ
SI • RSI • CS
ATS • SI • RSI • PSI

Available compounds HF • LS • CS • SI • RSI

SBS 790





BMW			
G	450 SMR	09 - 10	RSI
G	450 X	08 - 10	SI

BREMBO RACING CALIPERS

Off Road XQ21390, PF 26

GASGAS

MC	65	23 - 23	RSI	RSI
MC	85	21 - 23	RSI	RSI
MC	125	21 - 23	RSI	RSI
EC	200 Ranger Enduro	19 - 19	SI	SI
EC	250	21 - 23	SI	SI
EC	250 F	21 - 23	SI	SI
MC	250	21 - 23	RSI	RSI
MC	250 F	21 - 23	RSI	RSI
EC	300	21 - 23	SI	SI
EC	300 Ranger Enduro	19 - 19	SI	SI
EC	350 F	21 - 23	SI	SI
MC	350 F	22 - 23	RSI	RSI
MC	450 F	21 - 23	RSI	RSI

HUSABERG

TE	125	13 - 13	SI	SI
FE	250	13 - 13	SI	SI
TE	250	11 - 13	SI	SI
TE	300	11 - 13	SI	SI
FE	350	13 - 13	SI	SI
FE	390	10 - 13	SI	SI
FE	450	09 - 13	SI	SI
FE	501	13 - 13	SI	SI
FE	570	09 - 13	SI	SI

HUSQVARNA

TC	65	23 - 23	RSI	RSI
TC	85	21 - 23	RSI	RSI
CR	125	05 - 13	RSI	RSI
TC	125	14 - 23	RSI	RSI
TE	125	14 - 16	SI	SI
TX	125	17 - 19	SI	SI
TE	150 i	20 - 23	SI	SI
CR	250	05 - 05	RSI	RSI
FC	250	14 - 23	RSI	RSI
FE	250	14 - 23	SI	SI
TC	250	04 - 23	RSI	RSI
TE	250	14 - 18	SI	SI
TE	250 4T	10 - 13	SI	SI
TE	250 i	20 - 23	SI	SI
TC	300	14 - 15	RSI	RSI
TE	300	14 - 19	SI	SI
TE	300 i	18 - 23	SI	SI
WR	300	09 - 13	SI	SI
TE	310 4T	10 - 13	SI	SI
FC	350	14 - 23	RSI	RSI
FE	350	14 - 23	SI	SI
SMR	449	11 - 13	RSI	RSI
TC	449	11 - 13	RSI	RSI
TE	449	11 - 13	SI	SI
FC	450	14 - 23	RSI	RSI
FE	450	14 - 23	SI	SI
FR	450 Rally	22 - 23	SI	SI
FS	450	15 - 22	RSI	RSI
SM	450 R	06 - 13	RSI	RSI
SM	450 RR	06 - 10	RSI	RSI
TC	450	04 - 10	RSI	RSI
TE	450	14 - 14	SI	SI
FE	501	14 - 23	SI	SI
SM	510 Centennial	06 - 06	RSI	RSI
SM	510 R	06 - 10	RSI	RSI
TC	510	04 - 10	RSI	RSI
SMR	511	11 - 13	RSI	RSI



HUSQVARNA			
TE	511	11 - 14	SI
SM	610 ie	07 - 10	RSI
SM	630	10 - 10	HF
TE	630	10 - 13	HF
TE	630	14 - 14	SI
STR	650 CRC	07 - 07	HF

KTM

SX	65	23 - 23	RSI	RSI
SX	85	21 - 23	RSI	RSI
SX	85 (19"/16" wheels)	21 - 23	RSI	RSI
EXC	125 Enduro	04 - 15	SI	SI
SX	125	04 - 23	RSI	RSI
SX	144	07 - 08	RSI	RSI
EXC	150 TPI	20 - 23	SI	SI
SX	150	09 - 23	RSI	RSI
EXC	200 Enduro	04 - 16	SI	SI
SX	200	03 - 04	RSI	RSI
EXC	250 Enduro	04 - 08	SI	SI
EXC	250 Enduro 4T	04 - 06	SI	SI
EXC	250 TPI	18 - 23	SI	SI
EXC-F	250	07 - 23	SI	SI
SX	250	03 - 23	RSI	RSI
SX-F	250	06 - 23	RSI	RSI
XC	250	06 - 14	RSI	RSI
EXC	300 Enduro	04 - 08	SI	SI
EXC	300 TPI	18 - 23	SI	SI
SX	300	23 - 23	RSI	RSI
XC	300	06 - 14	RSI	RSI
EXC-F	350	11 - 23	SI	SI
SX-F	350	11 - 23	RSI	RSI
EXC	400 Racing	04 - 07	SI	SI
	450 Rally	19 - 22	SI	SI
EXC-F	450	04 - 23	SI	SI
SX	450 SM Factory			
	Replica	04 - 07	RSI	RSI
SX	450 SMR	04 - 12	RSI	RSI
SX	450 SMR	21 - 22	RSI	RSI
SX-F	450	03 - 23	RSI	RSI
XC-F	450	06 - 23	RSI	RSI
EXC-F	500	12 - 23	SI	SI
SX	505 Racing	07 - 09	RSI	RSI
XC-F	505	08 - 09	RSI	RSI
EXC	525 Racing	04 - 06	SI	SI
SX	525 SMR	04 - 07	RSI	RSI
SX-F	525 Racing	04 - 06	RSI	RSI
EXC	530 Racing	08 - 11	SI	SI
SX	560 SMR	06 - 07	RSI	RSI

RIEJU

MRX	250 Marathon	10 - 12	SI
MRX	450 Marathon	08 - 12	SI

SHERCO

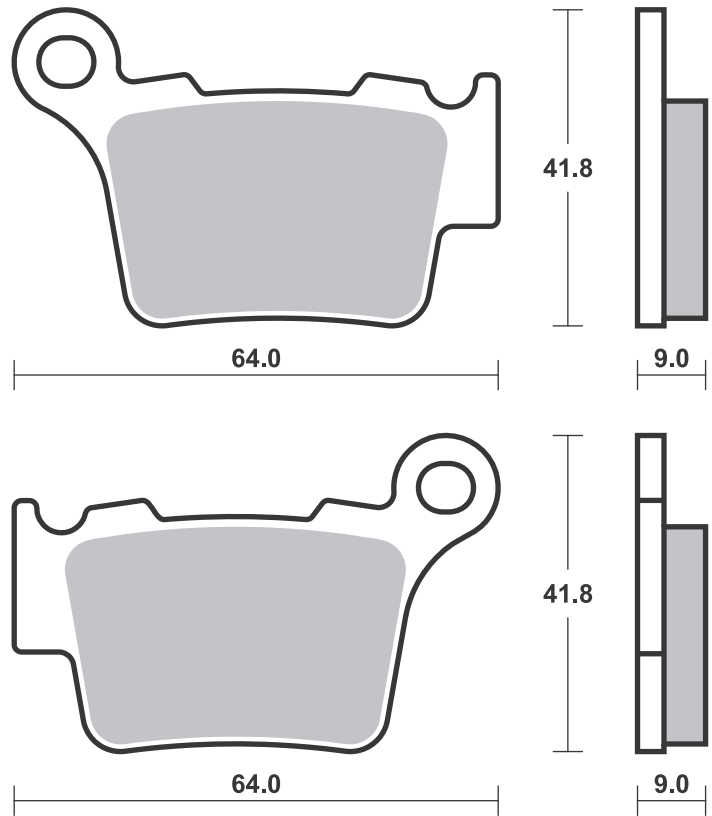
SE-R	125	17 - 19	SI
SE	250 , R	14 - 14	SI
SE	250 F, F-R	14 - 19	SI
SE	250 i/iR	12 - 13	SI
SE	250 i-F	13 - 13	SI
SCF-R	300	16 - 19	SI
SE	300 , R	14 - 19	SI
SE	300 F, F-R	14 - 19	SI
SE	300 i/iR	12 - 13	SI
SE	300 i-F	13 - 13	SI
SE	450 F, F-R	14 - 19	SI
SE	450 iR	12 - 13	SI
SE	510 iR	12 - 13	SI



SWM			
	125 Gran Milano		
	Outlaw	20 - 20	HF
RS	300 R	15 - 20	SI
	400 Varez	20 - 20	HF
SM	450 R	15 - 17	HF
RS	500 R	15 - 20	SI
SM	500 R	18 - 20	HF

WRM

	450 MX	06 - 08	RSI
--	--------	---------	------------



Applications

SBS 792 Recommended compound



RIEJU			
RS2	125 Pro	08 - 12	HF
SYM			
VS	125	07 - 08	HF
VS	150	07 - 15	HF

SBS 794 Recommended compound



COBRA			
CX	50 Big Wheel	10 - 14	RSI RSI
CX	50 Junior	07 - 10	RSI
CX	50 Junior	11 - 13	RSI RSI
CX	50 Senior	07 - 13	RSI RSI
GASGAS			
MC	E 5	21 - 23	RSI RSI
MC	50	21 - 23	RSI RSI
HUSQVARNA			
EE	5	19 - 23	RSI RSI
CR	50 Pro Senior	06 - 06	RSI
CR	50 Senior	06 - 06	RSI
SM	50	10 - 12	RSI
TC	50	17 - 23	RSI RSI
TC	50 Mini	22 - 23	RSI RSI



KTM			
SX-E	5	19 - 23	RSI RSI
SM	50 Supermoto	06 - 06	RSI RSI
SX	50	09 - 23	RSI RSI
SX	50 Mini	09 - 23	RSI RSI
SX	50 Pro Junior LC	02 - 05	RSI
SX	50 Pro Senior LC	02 - 03	RSI
SX	50 Pro Senior LC	04 - 09	RSI RSI
SX	50 Senior Adventure	04 - 07	RSI
SX	65	04 - 08	RSI
LEM			
	50 CX2, CX3, RX2,		
		RX3	03 - 06 RSI RSI
	50 R2, R3, R3 XC	03 - 06	RSI RSI
RX	65	05 - 10	RSI RSI
RX	150	11 - 11	RSI



POLINI			
X1	50 R	04 - 06	RSI RSI
X3	50 R	04 - 06	RSI RSI
X5	65 RP	05 - 06	RSI RSI

SBS 795 Recommended compound



BUELL			
XB9R	984 Firebolt	02 - 10	HS
XB9S	984 Lightning	03 - 10	HS
XB9SX	984 CityX	05 - 10	HS
XB12R	1200 Firebolt	04 - 08	HS
XB12S	1200 Lightning	04 - 08	HS
XB12Scg	1200 Lightning	06 - 08	HS
XB12Ss	1200 Lightning Long	06 - 08	HS
XB12STT	1200 Super TT	07 - 10	HS
XB12X	1200 Ulysses	06 - 10	HS

Brake Pad 1:1 Drawings, Compounds, Fitments

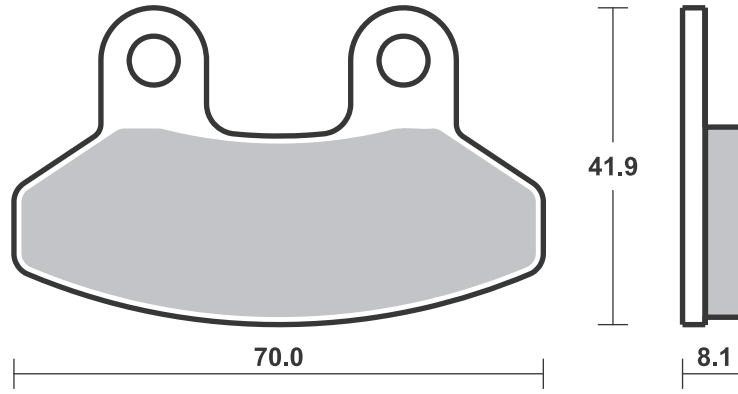
STREET HF • HS • LS • SP
AMERICAN H.HF • H.CT • H.HS • H.LS
SCOOTER HF • CT • MS

RACING
OFF ROAD
ATV

RST • DC • DCC • DS-1 • DS-2 • RQ
SI • RSI • CS
ATS • SI • RSI • PSI

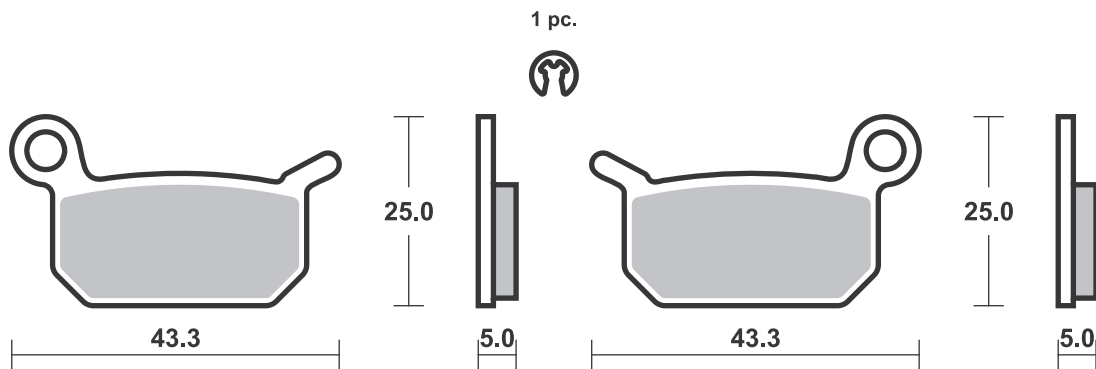
Available compounds HF

SBS 792



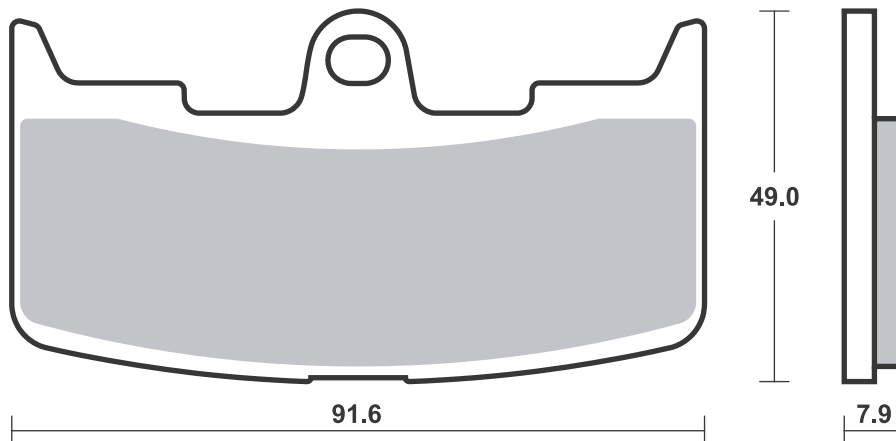
Available compounds SI • RSI

SBS 794



Available compounds HF • HS

SBS 795



Applications

SBS 796 Recommended compound



BMW			
R	850 RT With Integral ABS	01 - 06	HS
R	900 RT	05 - 13	HS
R	1100 S Without Integral ABS	01 - 05	HS
R	1150 GS Adventurer (Tokico cal.)	02 - 05	HS
R	1150 RT With Integral ABS	01 - 06	HS
	1200 HP2 Megamoto	06 - 08	HS
K	1200 GT (K41) With Integral ABS	02 - 05	HS
K	1200 GT (K44) With Integral ABS	04 - 08	HS
K	1200 RS	01 - 05	HS
K	1200 S	05 - 08	HS
R	1200 GS	04 - 12	HS
R	1200 GS Adventure	08 - 13	HS
R	1200 GS Tripple Black	11 - 16	HS
R	1200 RT	06 - 13	HS
R	1200 S	06 - 07	HS
R	1200 ST	06 - 07	HS
K	1300 GT	09 - 10	HS
K	1300 S	09 - 15	HS

SBS 797 Recommended compound



HONDA			
CBF	125	09 - 18	HF
CBR	125 R	03 - 18	HF
CT	125 Trail	21 - 21	HF
MSX	125	14 - 23	HF
Z	125 Monkey	19 - 23	HF
CBR	150 R	00 - 10	HF
RIEJU			
RS2	125 NKD	06 - 07	HF

Brake Pad 1:1 Drawings, Compounds, Fitments

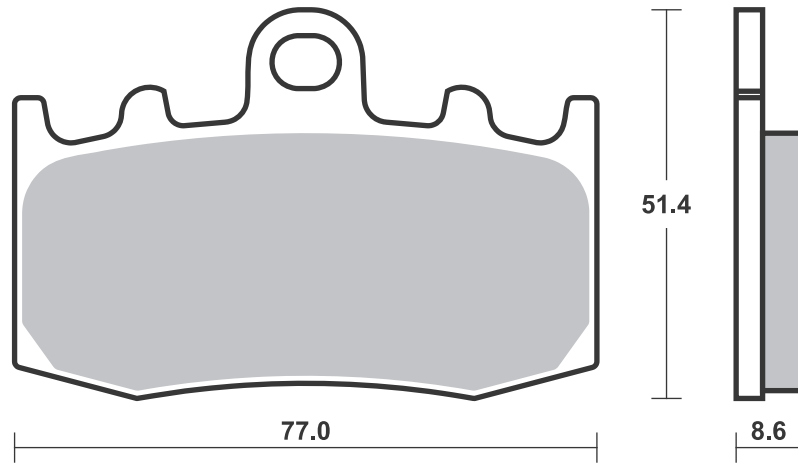
STREET HF • HS • LS • SP
AMERICAN H.HF • H.CT • H.HS • H.LS
SCOOTER HF • CT • MS

RACING
OFF ROAD
ATV

RST • DC • DCC • DS-1 • DS-2 • RQ
SI • RSI • CS
ATS • SI • RSI • PSI

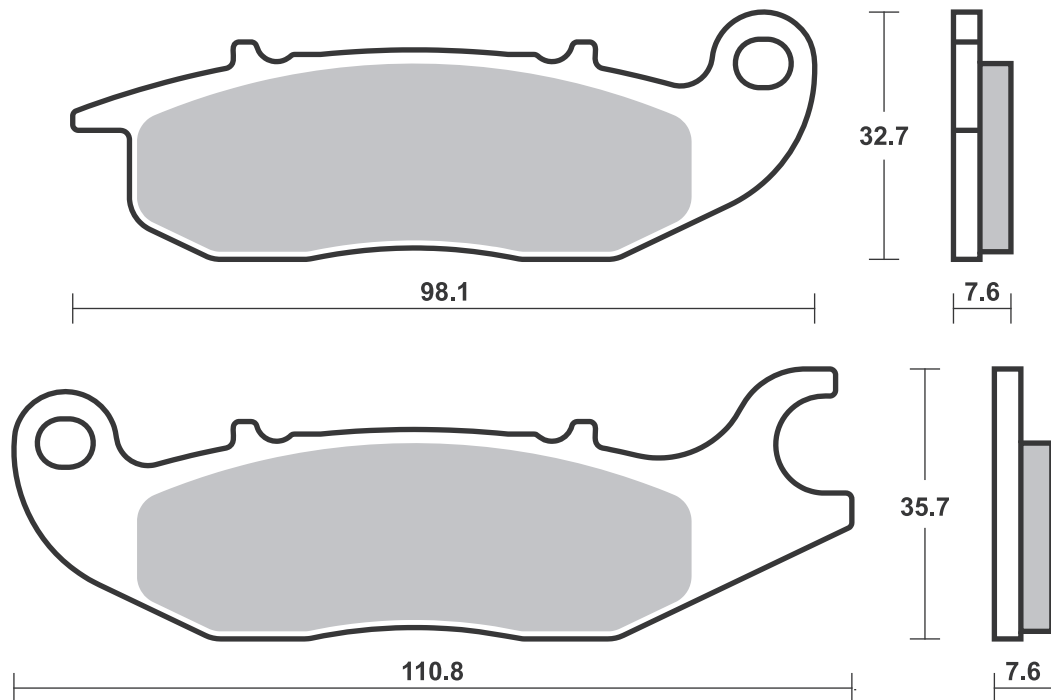
Available compounds HF • HS • SP • RST

SBS 796



Available compounds HF • RSI • RST

SBS 797



Applications

SBS 798 Recommended compound



KAWASAKI

KFX	450	07 - 15	SI
KVF	650 Brute Force 4x4	05 - 11	SI
KVF	650 Prairie	01 - 03	SI
KFX	700 V-Force	04 - 13	SI
KSV	700 V-Force	04 - 11	SI
KVF	700 Prairie	04 - 13	SI

SUZUKI

LT-V	700 Quadrunner		
	Twin Peaks	04 - 06	SI

SBS 799 Recommended compound



CF MOTO

	400 C-Force	18 - 21	SI
	450 C-Force L	16 - 17	SI
	450 G-Force L	16 - 17	SI
	500 C-Force HO	18 - 18	SI
	500 C-Force S	18 - 21	SI
CF	500 Terralander	13 - 15	SI
	550 C-Force	16 - 17	SI
	600 C-Force	19 - 19	SI
CF	625 Terralander	11 - 15	SI
CF	800 Terralander	12 - 14	SI

GOES

	520 Max	07 - 12	SI
G	520	07 - 12	SI
G	525	12 - 14	SI
G	620	11 - 14	SI
G	625 A	12 - 14	SI

YAMAHA

YFM	660 FWAP 4x4 Grizzly	02 - 08	SI
-----	----------------------	---------	----

STREET HF • HS • LS • SP
AMERICAN H.HF • H.CT • H.HS • H.LS
SCOOTER HF • CT • MS

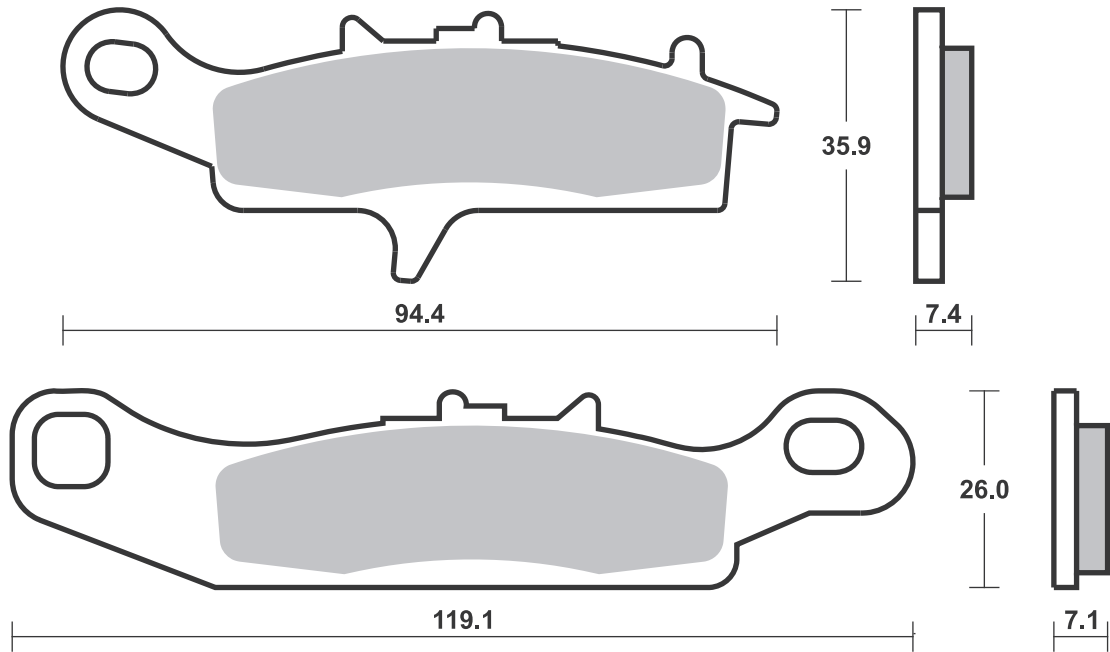
RACING
OFF ROAD
ATV

RST • DC • DCC • DS-1 • DS-2 • RQ
SI • RSI • CS
ATS • SI • RSI • PSI

Drawings 1:1

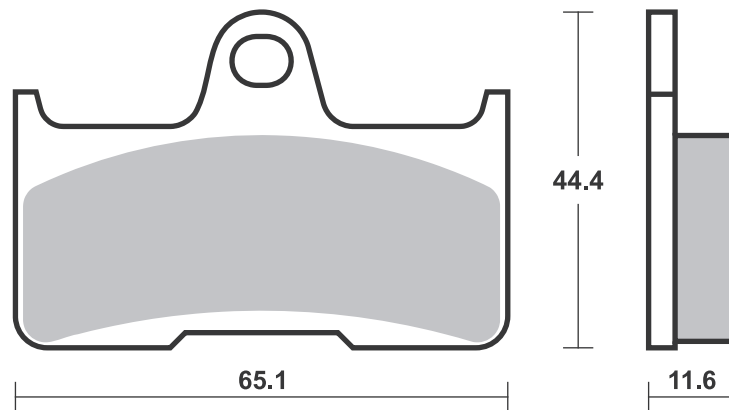
Available compounds SI • RSI

SBS 798



Available compounds SI • RSI

SBS 799



STREET
AMERICAN
SCOOTER

HF • HS • LS • SP
H.HF • H.CT • H.HS • H.LS
HF • CT • MS

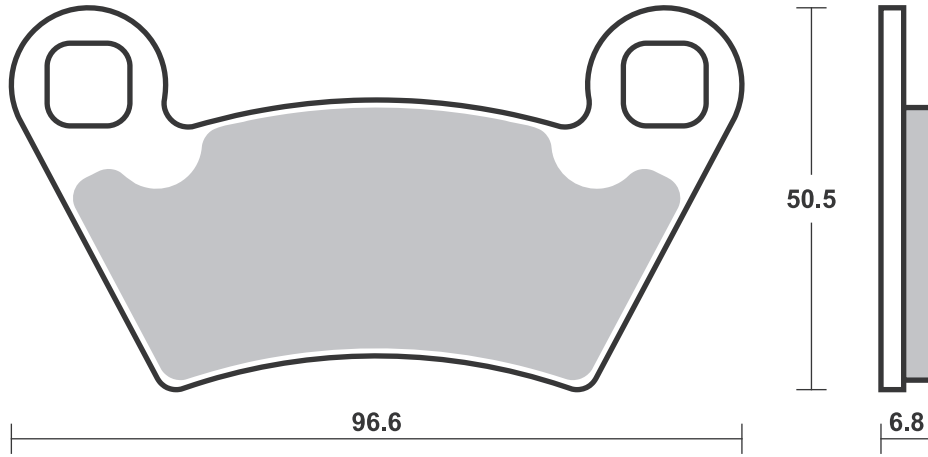
RACING
OFF ROAD
ATV

RST • DC • DCC • DS-1 • DS-2 • RQ
SI • RSI • CS
ATS • SI • RSI • PSI

Drawings 1:1

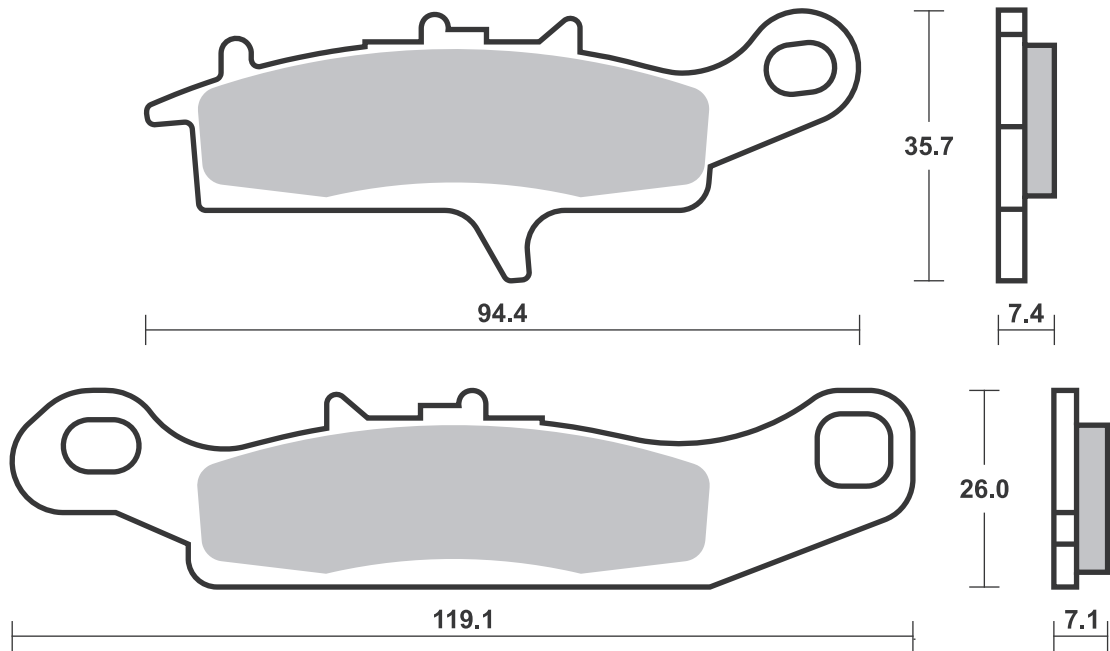
Available compounds SI • RSI • ATS

SBS 800



Available compounds SI • RSI

SBS 801



Brake Pad 1:1 Drawings,
Compounds, Fitments

Applications

SBS 802

Recommended compound



AJP			
PR3	125 Enduro	08 - 12	HF
PR3	125 Supermotard	08 - 12	HF
PR4	125 Enduro	04 - 12	HF
PR4	125 Supermotard	04 - 09	HF
PR3	200 Enduro	08 - 12	HF
PR3	200 Supermotard	08 - 12	HF
PR4	200 Enduro	04 - 04	HF
PR4	200 Supermotard	04 - 04	HF
BETA			
	80 EVO	09 - 10	RSI
	80 Rev	08 - 10	RSI
	125 EVO	09 - 14	RSI
	125 Rev 3	00 - 08	RSI RSI
	125 Rev 3	06 - 08	RSI
	200 EVO	09 - 14	RSI
	200 Rev 3	06 - 08	RSI
	250 4-T Rev 3	07 - 11	RSI
	250 EVO (2-T / 4-T)	09 - 14	RSI
	250 Rev 3	00 - 09	RSI RSI
	250 Rev 3	05 - 09	RSI
	270 Rev 3	00 - 08	RSI RSI
	270 Rev 3	05 - 08	RSI
	290 EVO	09 - 13	RSI



BETA			
	300 EVO	09 - 15	RSI
GASGAS			
TX	125 Randone	12 - 13	RSI
TXT	125	04 - 13	RSI
TXT	200	04 - 10	RSI
TXT	250	04 - 07	RSI
TXT	280	04 - 04	RSI
TXT	300	04 - 06	RSI
TXT	300 Pro	07 - 11	RSI
HONDA			
Cota	250 4RT	04 - 16	RSI
Cota	260 4RT	04 - 23	RSI
MONTESA			
	250 Cota 4RT	04 - 16	RSI
Cota	260 4RT	04 - 23	RSI
	360 315R	01 - 04	RSI
OSSA			
TR	125 i	15 - 15	RSI
TR	250 i	15 - 15	RSI
TR	280 i	10 - 15	RSI



OSSA			
TR	280 i Explorer	12 - 15	RSI
TR	300 i	15 - 15	RSI
SCORPA			
SY	115 F Trial	06 - 06	RSI
	125 Twenty Trial	16 - 18	RSI
SY	125 F Trial	06 - 11	RSI
	250 Twenty Trial	16 - 18	RSI
SY	250 F Trial	06 - 11	RSI
SY	250 Trial	00 - 01	RSI
	300 Twenty Trial	16 - 18	RSI
SHERCO			
ST	125 1.25	06 - 11	RSI
ST	250 2.5	01 - 01	RSI
ST	290 2.9	01 - 01	RSI
ST	300	16 - 19	RSI
ST	320 3.2F	05 - 05	RSI
TRS			
	250 ONE	16 - 19	RSI
	280 ONE	16 - 19	RSI
	300 ONE	16 - 19	RSI

SBS 803

Recommended compound



APRILIA			
	50 Mini RX	04 - 04	RSI
BETA			
	50 ProRace 12/10	04 - 04	RSI RSI
FACTORY			
R12	50 Phantom Agua	06 - 06	RSI
R14	50 Phantom Agua	04 - 04	RSI
R2	65 Phantom	04 - 04	RSI
GASGAS			
TX	125 Randone	12 - 13	RSI
TXT	125	04 - 13	RSI
TXT	125 (Formula cal.)	12 - 13	RSI
TXT	125 GP	19 - 23	RSI
TXT	125 Pro Racing	14 - 14	RSI
TXT	125 Pro Replica	13 - 13	RSI
TXT	125 Racing	19 - 23	RSI
TXT	200	04 - 10	RSI
TXT	250	04 - 07	RSI
TXT	250 (Formula cal.)	12 - 13	RSI
TXT	250 GP	19 - 23	RSI
TXT	250 Pro Racing	14 - 19	RSI
TXT	250 Pro Replica	13 - 14	RSI
TXT	250 Racing	19 - 23	RSI
TXT	280	04 - 04	RSI
TXT	280 (Formula cal.)	12 - 12	RSI
TXT	280 GP	19 - 23	RSI
TXT	280 Pro Racing	14 - 19	RSI
TXT	280 Pro Replica	13 - 13	RSI
TXT	280 Racing	19 - 23	RSI
TXT	300	04 - 06	RSI
TXT	300 (Formula cal.)	12 - 12	RSI
TXT	300 GP	19 - 23	RSI
TXT	300 Pro	07 - 11	RSI
TXT	300 Pro Racing	14 - 19	RSI
TXT	300 Pro Replica	13 - 13	RSI
TXT	300 Racing	19 - 23	RSI



HONDA			
Cota	250 4RT	04 - 16	RSI
Cota	260 4Ride	16 - 23	RSI
Cota	260 4RT	04 - 23	RSI
Cota	260 4RT Race Replica	15 - 23	RSI
Cota	300 RR	16 - 19	RSI
Cota	301 RR	20 - 23	RSI
Cota	301 RR Race Replica	20 - 23	RSI
HUSQVARNA			
CR	50 Junior	06 - 06	RSI
CR	50 Pro Senior	06 - 06	RSI
CR	50 Senior	06 - 06	RSI
SM	50	10 - 12	HF
JOTAGAS			
JT	125	14 - 19	RSI
JT	250	14 - 19	RSI
JT	280	14 - 19	RSI
JT	300	14 - 19	RSI
MACBOR			
XC	50 510 Racing	04 - 04	RSI
XC	50 512 Pro	04 - 04	RSI
XC	50 512 Racing	04 - 04	RSI
XC	50 512 T	04 - 04	RSI
XC	50 515 R 6V	04 - 04	RSI
MONTESA			
	250 Cota 4RT	04 - 16	RSI
Cota	260 4Ride	16 - 23	RSI
Cota	260 4RT	04 - 23	RSI
Cota	260 4RT Race Replica	15 - 23	RSI
Cota	300 RR	16 - 19	RSI
Cota	301 RR	20 - 23	RSI
Cota	301 RR Race Replica	20 - 23	RSI
	360 315R	01 - 04	RSI



OSSA			
TR	125 i	15 - 15	RSI
TR	250 i	15 - 15	RSI
TR	280 i	10 - 15	RSI
TR	280 i Explorer	12 - 15	RSI
TR	300 Factory R	15 - 15	RSI
TR	300 i	15 - 15	RSI
SCORPA			
SY	115 F Trial	06 - 06	RSI
TY-S	115 F Trial	06 - 06	RSI
	125 Twenty Trial	16 - 18	RSI
SY	125 F Trial	06 - 11	RSI
TY-S	125 F Trial	06 - 08	RSI
	250 Twenty Trial	16 - 18	RSI
SY	250 F Trial	06 - 11	RSI
SY	250 Trial	00 - 01	RSI
	300 Twenty Trial	16 - 18	RSI
SHERCO			
ST	80 (Formula cal.)	13 - 14	RSI
ST	125 (Formula cal.)	13 - 14	RSI
ST	125 1.25	06 - 11	RSI
ST	250 (Formula cal.)	13 - 14	RSI
ST	250 2.5	01 - 01	RSI
ST	290 (Formula cal.)	13 - 14	RSI
ST	290 2.9	01 - 01	RSI
ST	300	16 - 19	RSI
ST	305 (Formula cal.)	13 - 14	RSI
ST	320 3.2F	05 - 05	RSI
TRS			
	125 ONE	19 - 20	RSI
	125 RR ONE	19 - 20	RSI
	250 ONE	16 - 19	RSI
	250 RR ONE	19 - 20	RSI
	280 ONE	16 - 19	RSI
	280 RR ONE	19 - 20	RSI
	300 ONE	16 - 19	RSI

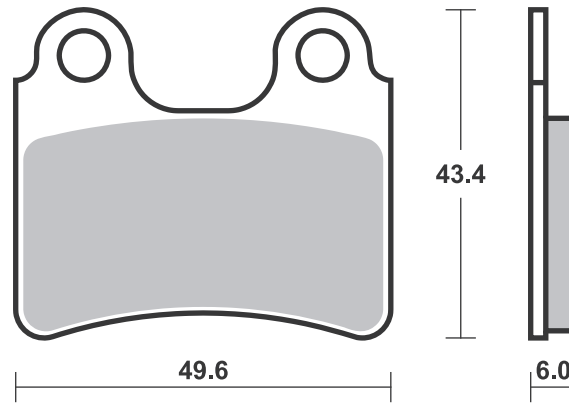
STREET HF • HS • LS • SP
AMERICAN H.HF • H.CT • H.HS • H.LS
SCOOTER HF • CT • MS

RACING
OFF ROAD
ATV

RST • DC • DCC • DS-1 • DS-2 • RQ
SI • RSI • CS
ATS • SI • RSI • PSI

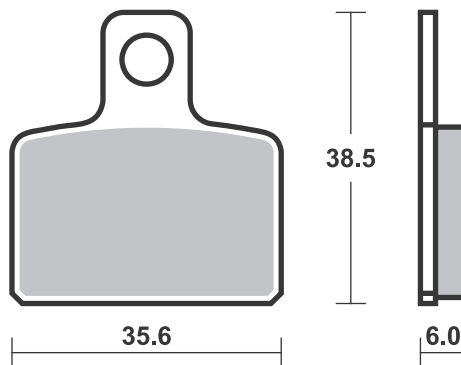
Available compounds HF • RSI

SBS 802



Available compounds HF • RSI

SBS 803



Applications

SBS 803 Recommended compound



TRS			
300 RR ONE	19 - 20		RSI
VERTIGO			
300 Combat Camo Works	15 - 19		RSI
300 Combat Ice Hell	15 - 19		RSI
300 Combat RR	15 - 19		RSI

SBS 805 Recommended compound



A.P. RACING CALIPERS			
CP-6688 Four Pad Radial			
4 Piston Monoblock			
ACCOSSATO			
AGPZ01, 108 mm CNC Monoblock,			
4 Piston/4 Pad			
AGPZ02, 108 mm Forged Monoblock,			
4 Piston/4 Pad			
AGPZ03, 108 mm Forged Monoblock,			
4 Piston/4 Pad			
AGPZ04, 108 mm Forged Monoblock,			
4 Piston/4 Pad			
AGPZ06, 60 mm CNC Moto 3,			
2 Piston/2 Pad			
BREMBO RACING CALIPERS			
Radial Monoblock X99C460/61,			
P4 34			



PVM			
4 Pad Caliper			

SBS 806 Recommended compound



KAWASAKI				
ZX-25R	250	20 - 20	HS	
Z	900 RS	18 - 21	HS	
Z	900 RS Cafe	18 - 21	HS	
	1000 Ninja SX	20 - 23	HS	
KLE	1000 Versys	19 - 23	HS	
KLE	1000 Versys ABS	19 - 23	HS	
KLE	1000 Versys S	21 - 23	HS	
KLE	1000 Versys SE	19 - 23	HS	
Z	1000	10 - 16	HS	
Z	1000 ABS	15 - 19	HS	
Z	1000 SE	14 - 16	HS	
Z	1000 SX	11 - 23	HS	
ZX	1000 H2 SX	18 - 23	HS	
ZX	1000 H2 SX SE	18 - 23	HS	
ZX-10R	1000 Ninja	08 - 15	HS	
ZX-10R	1000 Ninja ABS	12 - 23	HS	



SUZUKI				
GSX-R	600	04 - 10	HS	
GSX-R	750	04 - 10	HS	
GSX-S	950	22 - 23	HS	
DL	1000 V-Strom	14 - 19	HS	
DL	1000 V-Strom XT	17 - 19	HS	
DL	1000 V-Strom XT Adventure	19 - 19	HS	
GSX-R	1000	04 - 08	HS	
GSX-R	1000	09 - 11	HS	
DL	1050 V-Strom	20 - 23	HS	
DL	1050 V-Strom DE	23 - 23	HS	
DL	1050 V-Strom XT	20 - 23	HS	
GSX-R	1300 Hayabusa	08 - 12	HS	
M	1800 R Intruder	06 - 16	HS	
M	1800 R2 Intruder	08 - 10	HS	
M	1800 RBZ Intruder	16 - 17	HS	

Brake Pad 1:1 Drawings, Compounds, Fitments

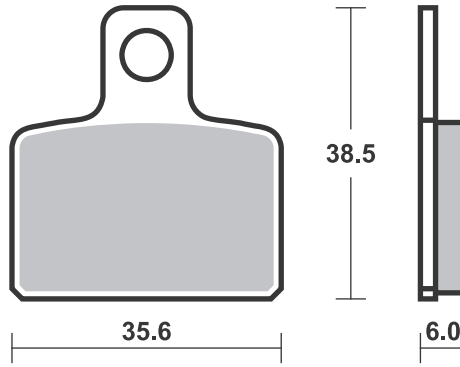
STREET HF • HS • LS • SP
 AMERICAN H.HF • H.CT • H.HS • H.LS
 SCOOTER HF • CT • MS

RACING
 OFF ROAD
 ATV

RST • DC • DCC • DS-1 • DS-2 • RQ
 SI • RSI • CS
 ATS • SI • RSI • PSI

Available compounds HF • RSI

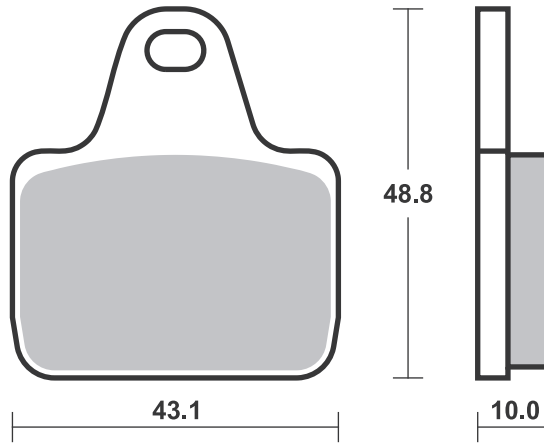
SBS 803



Available compounds DC • DS-1 • DS-2

SBS 805

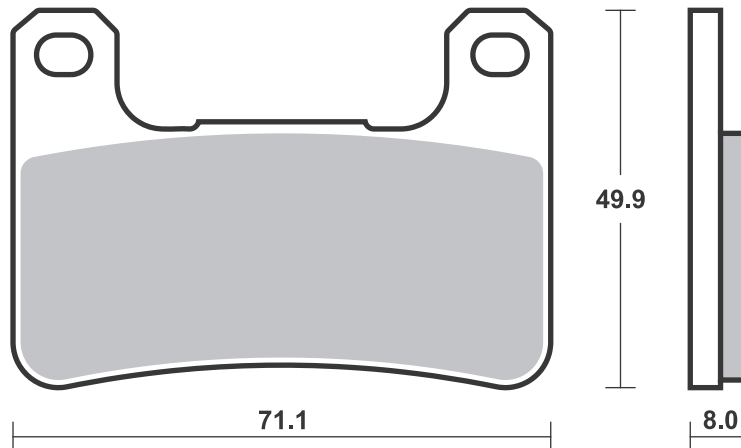
1 set = 4 pcs.



Available compounds HS • SP • DC • RST • DS-1 • DS-2

SBS 806

HS / SP - Th. 8.0
 RST / DC / DS-1 / DS-2 - Th. 9.0



Brake Pad 1:1 Drawings,
 Compounds, Fitments

Applications

SBS 807 Recommended compound



HARLEY DAVIDSON			
XL	883 C Sportster		
	Custom	04 - 13	H.HS
XL	883 L Sportster Low	06 - 13	H.HS
XL	883 L Super Low	11 - 13	H.HS
XL	883 N Iron	13 - 13	H.HS
XL	883 R Roadster	10 - 13	H.HS
XL	883 Sportster	04 - 13	H.HS
XL	883 Sportster R	05 - 13	H.HS
XL	1200 C Sportster		
	Custom	04 - 13	H.HS
XL	1200 L Sportster Low	07 - 10	H.HS
XL	1200 N Nightster	07 - 12	H.HS
XL	1200 R Sportster		
	Roadster	04 - 09	H.HS
XL	1200 V Seventy-Two	11 - 13	H.HS
XL	1200 X Forty-Eight	11 - 13	H.HS

SBS 808 Recommended compound



HARLEY DAVIDSON			
XL	883 C Sportster		
	Custom	04 - 13	H.LS
XL	883 L Sportster Low	06 - 13	H.LS
XL	883 L Super Low	11 - 13	H.LS
XL	883 N Iron	13 - 13	H.LS
XL	883 R Roadster	10 - 13	H.LS
XL	883 Sportster	04 - 13	H.LS
XL	883 Sportster R	05 - 13	H.LS
XL	1200 C Sportster		
	Custom	04 - 13	H.LS
XL	1200 L Sportster Low	07 - 10	H.LS
XL	1200 N Nightster	07 - 12	H.LS
XL	1200 R Sportster		
	Roadster	04 - 09	H.LS
XL	1200 V Seventy-Two	11 - 13	H.LS
XL	1200 X Forty-Eight	11 - 13	H.LS
XR	1200	08 - 10	H.LS
XR	1200 X	10 - 13	H.LS

Brake Pad 1:1 Drawings, Compounds, Fitments

STREET
AMERICAN
SCOOTER

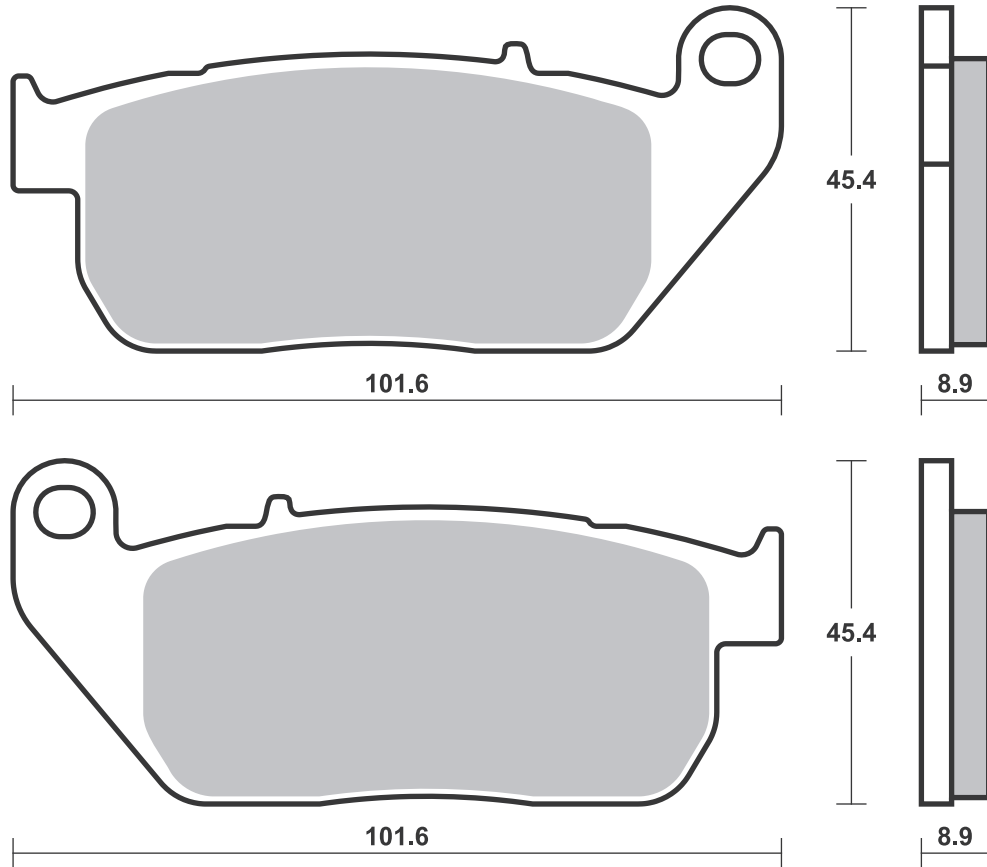
HF • HS • LS • SP
H.HF • H.CT • H.HS • H.LS
HF • CT • MS

RACING
OFF ROAD
ATV

RST • DC • DCC • DS-1 • DS-2 • RQ
SI • RSI • CS
ATS • SI • RSI • PSI

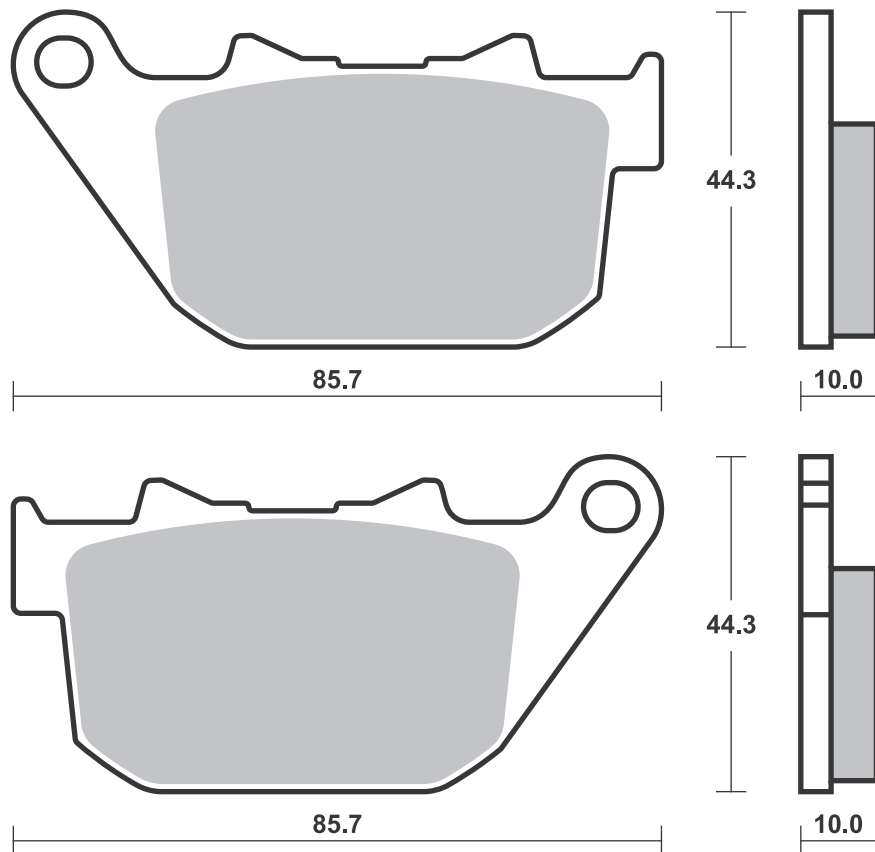
Available compounds H.HF • H.CT • H.HS

SBS 807



Available compounds H.HF • H.CT • H.LS

SBS 808



STREET
AMERICAN
SCOOTER

HF • HS • LS • SP
H.HF • H.CT • H.HS • H.LS
HF • CT • MS

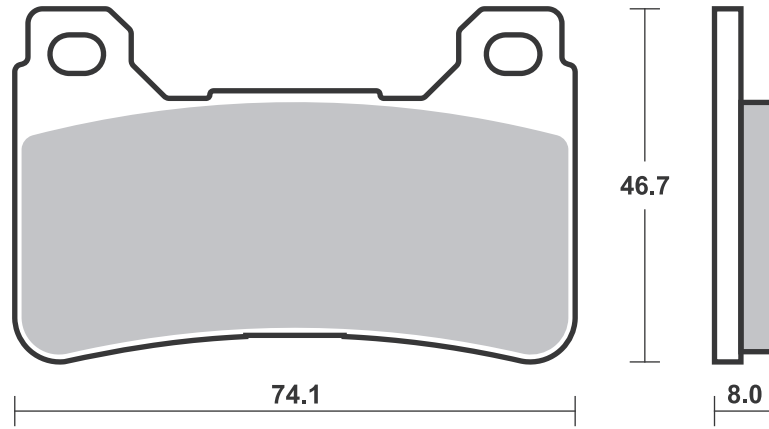
RACING
OFF ROAD
ATV

RST • DC • DCC • DS-1 • DS-2 • RQ
SI • RSI • CS
ATS • SI • RSI • PSI

Available compounds HS • SP • DC • RST • DS-1 • DS-2

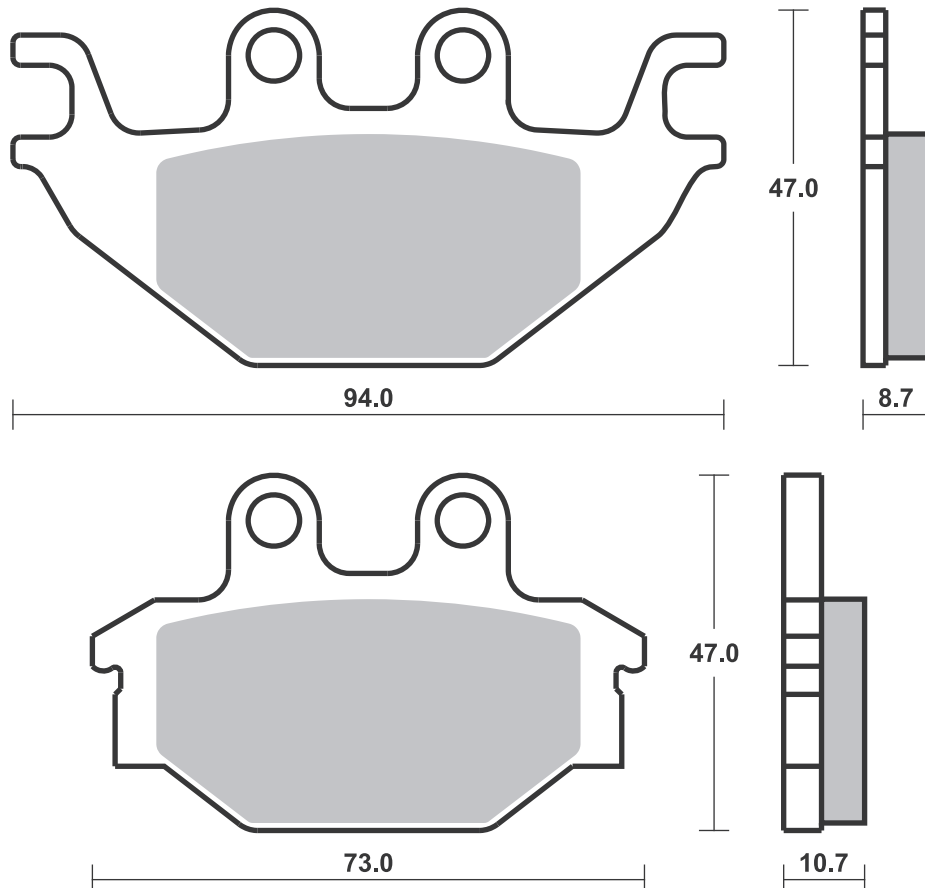
SBS 809

HS / SP - Th. 8.0
RST / DC / DS-1 / DS-2 - Th. 9.0



Available compounds HF • RQ • CS • SI • RSI

SBS 810



Applications

SBS 813 Recommended compound



HONDA			
TRX	420 FA / FPA	09 - 13	SI
TRX	450 R	04 - 09	SI
TRX	650 FA Rincon	03 - 05	SI
TRX	650 FGA Rincon	04 - 05	SI
TRX	680 FA6 Rincon	06 - 15	SI
TRX	680 FGA6 Rincon	06 - 15	SI

SBS 814 Recommended compound



BETA			
R	150	10 - 13	HF
HYOSUNG			
GT	125	07 - 10	HF HF
GT	125 Comet	04 - 06	HF HF
GT	125 Naked	13 - 13	HF HF
GT	125 R Supersport	07 - 16	HF HF
GV	125 Aguila	05 - 11	HF
RT	125 Karion	07 - 09	HF HF
RX	125 SM	07 - 11	HF HF
XRX	125	07 - 09	HF HF
GT	250 Comet	03 - 08	HF HF
GT	250 iR	13 - 14	HS LS
GT	250 P	13 - 13	HF HF
GT	250 R	07 - 12	HF HF
GT	650	04 - 12	HS LS
GT	650 i	13 - 13	LS
GT	650 i Naked	15 - 15	LS



HYOSUNG			
GT	650 iR	13 - 14	LS
GT	650 P	16 - 16	HS LS
GT	650 R	05 - 13	HS LS
GT	650 S	05 - 13	HS LS
GT	650 TTC	07 - 11	HS LS
GT	650 TTC / Custom Trendkiller	07 - 11	HS LS
GT	650 X	07 - 11	HS LS
GV	650 Aguila	06 - 11	HS LS
ST	700	11 - 13	LS
ST	700 i Deluxe	13 - 13	LS
ITALJET			
	650 Bazooka	06 - 06	HS LS
	650 Grifon	06 - 07	HS LS
MASH			
	125 Cafe Racer	14 - 16	HF



MASH			
	125 Seventy Five	14 - 17	HF
	250 Cafe Racer	14 - 16	HF
	250 Two Fifty	14 - 17	HF
MEGELLI			
	125 M, R, S	08 - 10	HF

SBS 815 Recommended compound



GASGAS			
EC	50 Boy	01 - 04	HF HF
TXT	50 Boy	01 - 01	HF HF
TXT	50 Rookie	02 - 03	HF HF
MC	65	05 - 06	HF HF
TXT	80 Rookie	02 - 03	HF HF
	125 Pampera	04 - 13	HF
	250 Pampera	02 - 13	HF
	280 Pampera	04 - 08	HF

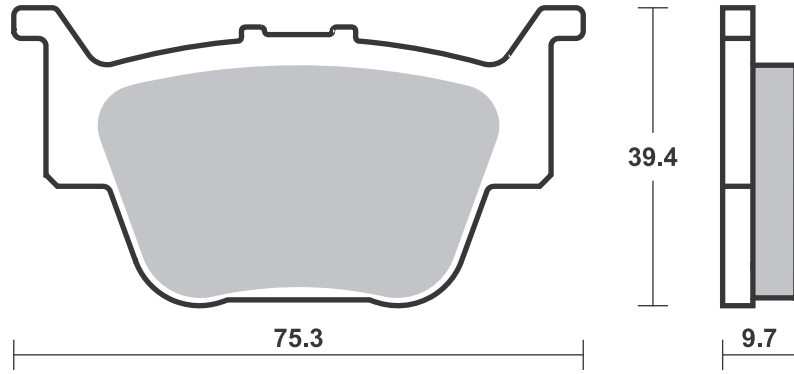
STREET HF • HS • LS • SP
 AMERICAN H.HF • H.CT • H.HS • H.LS
 SCOOTER HF • CT • MS

RACING
 OFF ROAD
 ATV

RST • DC • DCC • DS-1 • DS-2 • RQ
 SI • RSI • CS
 ATS • SI • RSI • PSI

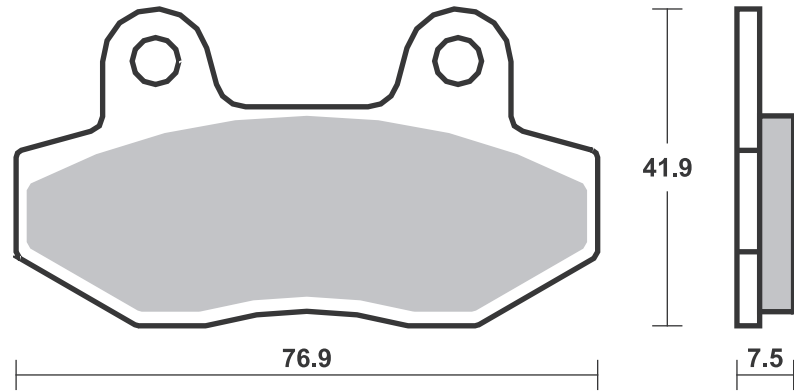
Available compounds SI • RSI

SBS 813



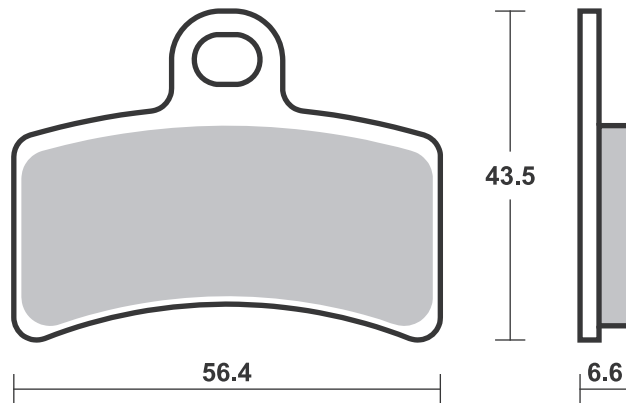
Available compounds HF • HS • LS

SBS 814



Available compounds HF

SBS 815



Applications

SBS 816

Recommended compound



YAMAHA

YXR	450 Rhino	06 - 09	SI
	660 Rhino	05 - 08	SI
YFM	700 R Raptor	06 - 08	SI
YFM	700 Raptor	09 - 12	SI

SBS 817

Recommended compound



AJP

PR4	125 Enduro	04 - 12	HF
PR4	125 Supermotard	04 - 09	HF
PR4	200 Enduro	04 - 04	HF
PR4	200 Supermotard	04 - 04	HF

SHERCO

	125	02 - 02	HF
	125 City Corp 4T		
	Enduro	03 - 07	HF
	125 City Corp 4T SM	03 - 07	HF

TOMOS

MC	125 T	06 - 08	HF
SE	125	05 - 08	HF

STREET HF • HS • LS • SP
AMERICAN H.HF • H.CT • H.HS • H.LS
SCOOTER HF • CT • MS

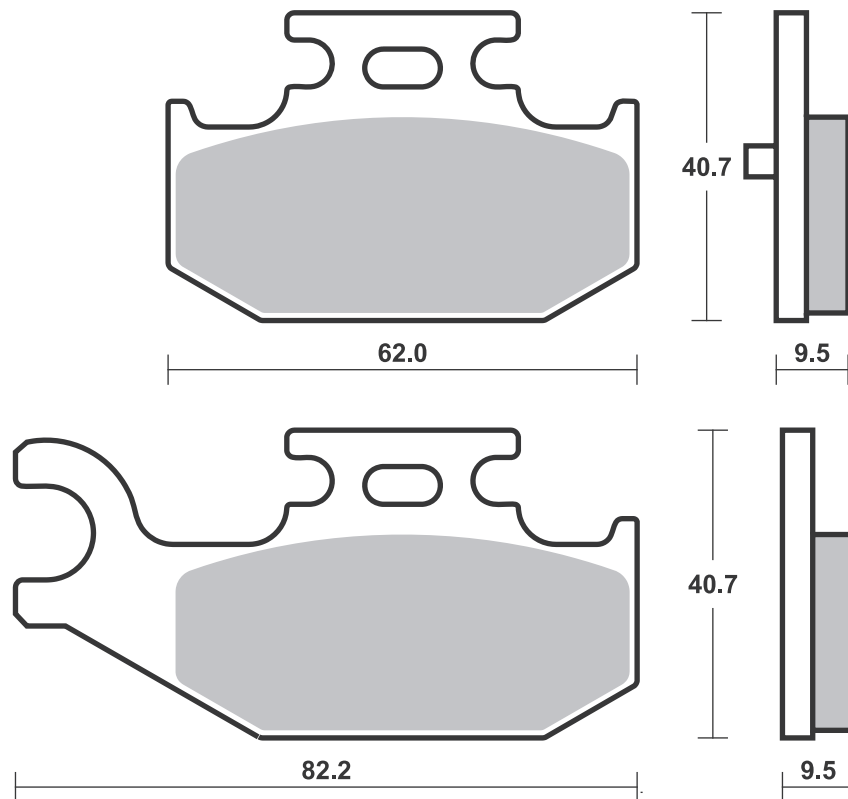
RACING
OFF ROAD
ATV

RST • DC • DCC • DS-1 • DS-2 • RQ
SI • RSI • CS
ATS • SI • RSI • PSI

Drawings 1:1

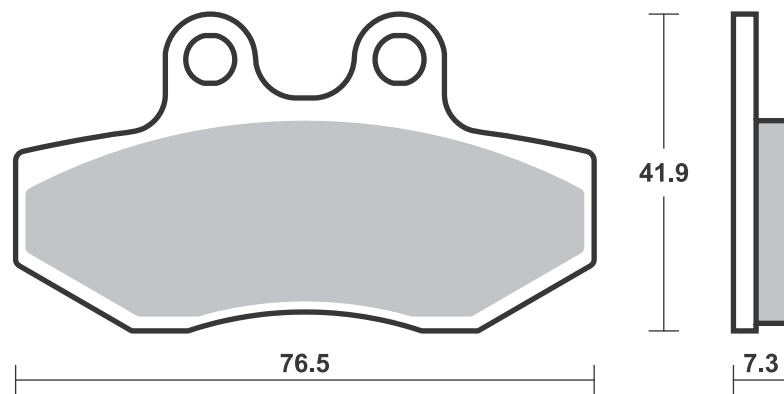
Available compounds SI • RSI

SBS 816



Available compounds HF

SBS 817



SBS 820 Recommended compound



SUZUKI			
RM	85	05 -23	RSI

SBS 821 Recommended compound



APRILIA			
	125 Tuono ABS	17 - 19	HS
RS	125	17 - 19	HS
RS	125 GP	17 - 19	HS
RS-4	125 (AJP cal.)	11 - 19	HS
RS-4	125 Replica, ABS	16 - 19	HS
BLATA			
	125 Enduro	07 - 08	HS
	125 Motard	07 - 08	HS
DERBI			
GPR	80 Cup	04 - 05	HS
GPR	125	05 - 06	HS
GPR	125 Nude	05 - 08	HS
GPR	125 Racing	09 - 09	HS
MALAGUTI			
NKD	50 Dragon	06 - 09	HS
MOTORHISPANIA			
MH7	125 Naked	08 - 14	HS
RX	125 R	08 - 14	HS
RIEJU			
	125 Tango	06 - 07	HS
RS3	125	10 - 13	HS
TOMOS			
SM	125 F	06 - 08	HS

Brake Pad 1:1 Drawings, Compounds, Fitments

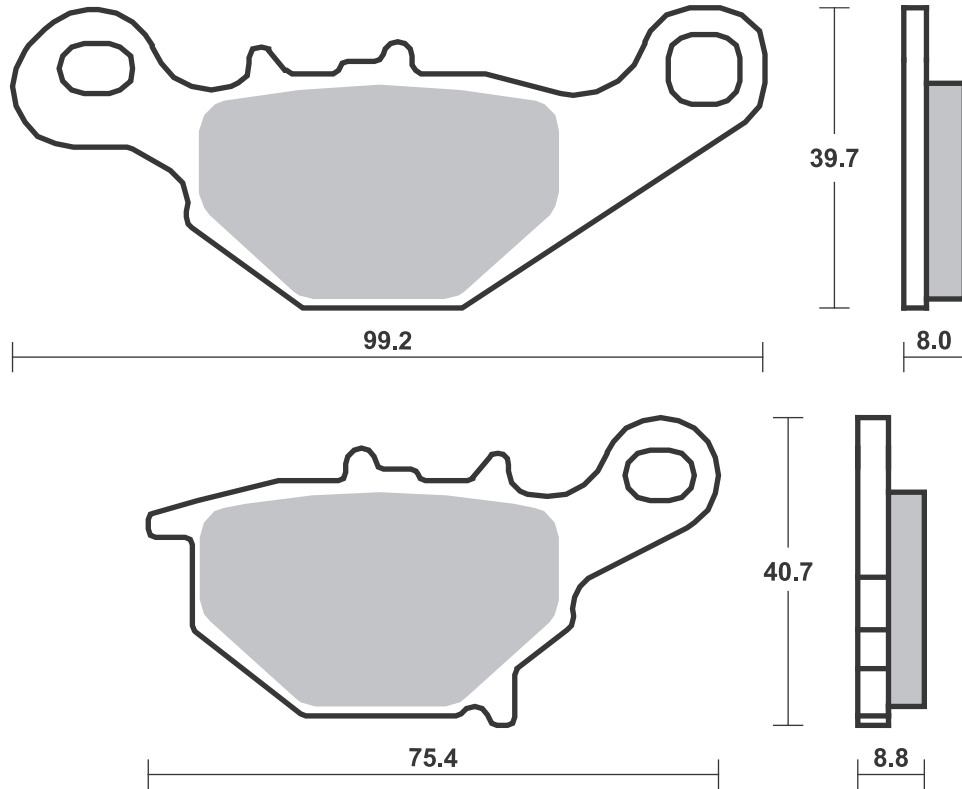
STREET HF • HS • LS • SP
AMERICAN H.HF • H.CT • H.HS • H.LS
SCOOTER HF • CT • MS

RACING
OFF ROAD
ATV

RST • DC • DCC • DS-1 • DS-2 • RQ
SI • RSI • CS
ATS • SI • RSI • PSI

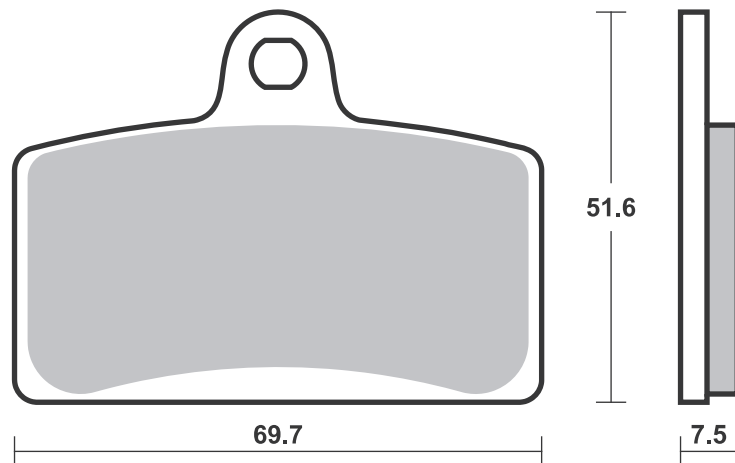
Available compounds CS • SI • RSI

SBS 820



Available compounds HF • HS

SBS 821



Applications

SBS 822 Recommended compound



ARCTIC CAT			
	250 2x4	05 - 06	ATS ATS
	300 2x4	10 - 13	ATS ATS
	300 4x4	05 - 05	ATS ATS
	400 2x4/4x4 (FIS)	05 - 07	ATS ATS
TRV	400	09 - 13	ATS ATS
	450 H1	10 - 10	ATS ATS
XC	450	11 - 14	ATS ATS
	500 2x4/4x4 (FIS)	05 - 09	ATS ATS
	500 TBX 4x4	05 - 06	ATS ATS
	500 TRV 4x4	05 - 06	ATS ATS
	550 H1	09 - 13	ATS ATS
	550 LTD	09 - 12	ATS ATS
	550 Prowler	09 - 14	ATS ATS
TRV	550	09 - 14	ATS ATS
	650 H1 4x4 Aut.	05 - 11	ATS ATS
	650 Prowler	06 - 08	ATS ATS
	650 V2 4x4 Aut.	05 - 06	ATS ATS
	650 V2 4x4 Aut. LE	05 - 06	ATS ATS



ARCTIC CAT			
	700 Diesel	06 - 14	ATS ATS
	700 H1	09 - 10	ATS ATS
	700 Prowler	08 - 08	ATS ATS
	700 Wildcat Sport	15 - 18	ATS
	700 Wildcat Sport LTD.	16 - 18	ATS
	700 Wildcat Sport LTD.		
	EPS	17 - 18	ATS
	700 Wildcat Sport XT	15 - 18	ATS
	700 Wildcat Sport XT		
	EPS	16 - 18	ATS
TBX	700	12 - 14	ATS ATS
TRV	700	09 - 12	ATS ATS
	1000 Prowler	09 - 09	ATS ATS
	1000 Thundercat	09 - 14	ATS ATS
	1000 Wildcat 4X	16 - 18	ATS
	1000 Wildcat X	16 - 18	ATS
	1000 Wildcat X Ltd.	17 - 18	ATS
	1000 Wildcat X SE	17 - 18	ATS



ARCTIC CAT			
TRV	1000	09 - 14	ATS ATS
KYMCO			
	400 Maxxer	08 - 10	ATS ATS
	400 MXU	08 - 11	ATS ATS
	450 i Maxxer	10 - 14	ATS ATS
	450 i MXU	11 - 14	ATS ATS
POLARIS			
	300 Hawkeye 2x4, 4x4	06 - 06	ATS ATS

SBS 824 Recommended compound



APRILIA			
RS	125	99 - 05	HF
RS	125 Extrema	93 - 98	HF
RS	125 Pista	05 - 07	HF

SBS 825 Recommended compound



NISSIN			
	4 Piston Racing Caliper (2)		

Brake Pad 1:1 Drawings, Compounds, Fitments

STREET
AMERICAN
SCOOTER

HF • HS • LS • SP
H.HF • H.CT • H.HS • H.LS
HF • CT • MS

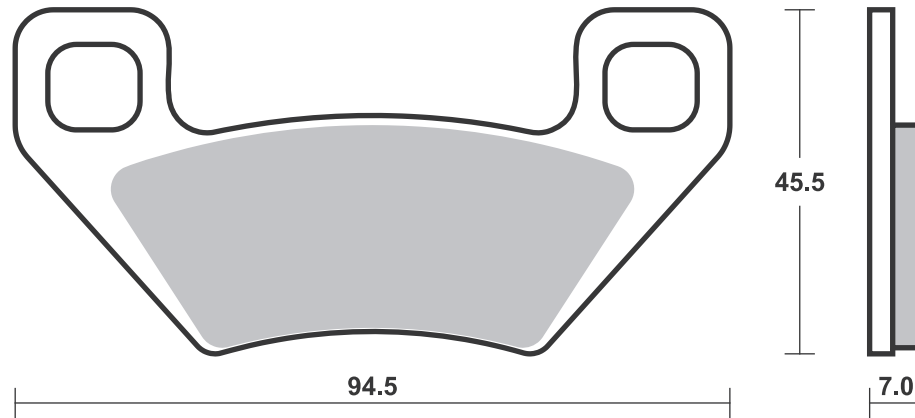
RACING
OFF ROAD
ATV

RST • DC • DCC • DS-1 • DS-2 • RQ
SI • RSI • CS
ATS • SI • RSI • PSI

Drawings 1:1

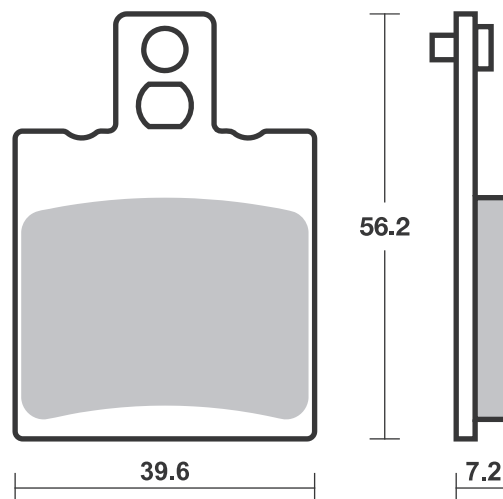
Available compounds SI • RSI • ATS • PSI

SBS 822



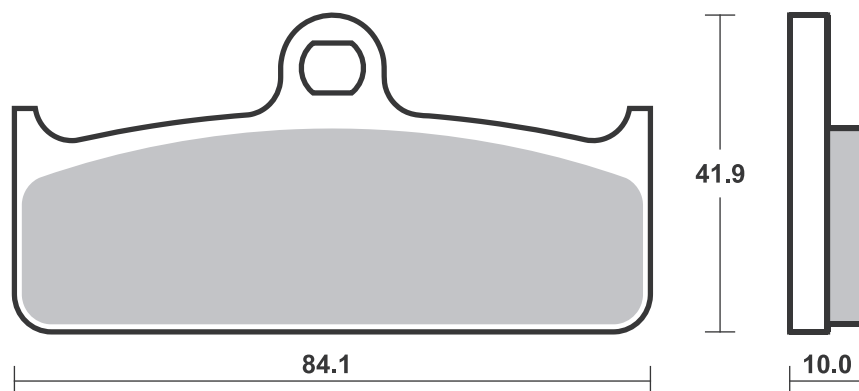
Available compounds HF • RQ

SBS 824



Available compounds DC • DS-1 • DS-2

SBS 825





HARLEY DAVIDSON					
XL	883 R Sportster	00 - 03	H.HS	H.LS	
XL	883 Sportster				
	Custom	00 - 03	H.HS	H.LS	
XLH	883 Sportster	00 - 03	H.HS	H.LS	
XLH	883 Sportster				
	Hugger	00 - 03	H.HS	H.LS	
VRSCA	1130 V-Rod	02 - 05	H.HS	H.LS	
VRSCB	1130 V-Rod	04 - 04	H.HS	H.LS	
XL	1200 Sportster				
	Custom	00 - 03	H.HS	H.LS	
XL	1200 Sportster Sport	00 - 03	H.HS	H.LS	
XLH	1200 Sportster	00 - 03	H.HS	H.LS	
FLHR/I	1450 Road King	00 - 06	H.HS	H.LS	
FLHRCI	1450 Road King				
	Classic	00 - 06	H.HS	H.LS	
FLHRS/I	1450 Road King				
	Custom	04 - 06	H.HS	H.LS	
FLHT/I	1450 Electra Glide				
	Standard	00 - 06	H.HS	H.LS	
FLHTC/I	1450 Electra Glide				
	Classic	00 - 06	H.HS	H.LS	
FLHTCUI	1450 Ultra Classic				
	Electra Glide	00 - 06	H.HS	H.LS	
FLHXI	1450 Street Glide	06 - 06	H.HS	H.LS	
FLSTC	1450 Softail	06 - 07	H.HS	H.LS	
FLSTC/I	1450 Heritage Softail				
	Classic	00 - 04	H.HS	H.LS	
FLSTCI	1450 Softail	06 - 06	H.HS	H.LS	
FLSTF	1450 Fat Boy	06 - 07	H.HS	H.LS	
FLSTF/I	1450 Fat Boy	00 - 04	H.HS	H.LS	
FLSTFI	1450 Fat Boy	06 - 06	H.HS	H.LS	
FLSTI	1450 Heritage Softail	06 - 06	H.HS		
FLSTN/I	1450 Softail Deluxe	06 - 06	H.HS	H.LS	
FLSTS/I	1450 Heritage				
	Springer	00 - 03		H.LS	
FLSTSC/I	1450 Springer Softail				
	Classic	06 - 06		H.LS	
FLTR/I	1450 Road Glide				
	Classic	00 - 06	H.HS	H.LS	
FXD	1450 Dyna Super Glide	00 - 03	H.HS	H.LS	
FXDBI	1450 Dyna Street Bob	06 - 06	H.HS	H.LS	
FXDC/I	1450 Dyna Super				
	Glide Custom	05 - 06	H.HS	H.LS	
FXDI	1450 35th Anniversary				
	Super Glide	06 - 06	H.HS		
FXDI	1450 Dyna Super Glide	04 - 07	H.HS	H.LS	
FXDL	1450 Dyna Low Rider	00 - 03	H.HS	H.LS	
FXDLI	1450 Dyna Low Rider	04 - 06	H.HS	H.LS	
FXDS	1450 Dyna Convertible	00 - 02	H.HS	H.LS	
FXDWG	1450 Dyna Wide Glide	00 - 03	H.HS	H.LS	
FXDWGI	1450 Dyna Wide Glide	04 - 06	H.HS	H.LS	
FXDX	1450 Dyna Super				
	Glide Sport	00 - 03	H.HS	H.LS	
FXDXI	1450 Dyna Super				
	Glide Sport	04 - 06	H.HS	H.LS	
FXDXT	1450 Dyna Super				
	Glide T-Sport	00 - 03	H.HS	H.LS	
FXST/I	1450 Softail Standard	00 - 06	H.HS	H.LS	
FXST/I	1450 Softail Standard	06 - 06	H.HS		
FXSTB/I	1450 Night Train	00 - 06	H.HS	H.LS	
FXSTB/I	1450 Night Train	06 - 06	H.HS		
FXSTD/I	1450 Softail Deuce	00 - 06	H.HS	H.LS	
FXSTD/I	1450 Softail Deuce	06 - 06	H.HS		
FXSTS/I	1450 Softail	05 - 05		H.LS	
FXSTS/I	1450 Springer Softail	00 - 04		H.LS	
FLHR	1584 Road King	07 - 07	H.HS	H.LS	
FLHRC	1584 Road King				
	Classic	07 - 07	H.HS	H.LS	
FLHRS	1584 Road King				
	Custom	07 - 07	H.HS	H.LS	



HARLEY DAVIDSON					
FLHT	1584 Electra Glide				
	Standard	07 - 07	H.HS	H.LS	
FLHTC	1584 Electra Glide				
	Classic	07 - 07	H.HS	H.LS	
FLHTCU	1584 Ultra Classic				
	Electra Glide	07 - 08	H.HS	H.LS	
FLHX	1584 Street Glide	07 - 07	H.HS	H.LS	
FLSTC	1584 Heritage Softail				
	Classic	07 - 07	H.HS		
FLSTF	1584 Fat Boy	07 - 07	H.HS		
FLSTN	1584 Softail Deluxe	07 - 07	H.HS		
FXD	1584 Dyna Super Glide	07 - 07	H.HS	H.LS	
FXDB	1584 Dyna Street Bob	07 - 07	H.HS	H.LS	
FXDC	1584 Dyna Super				
	Glide Custom	07 - 07	H.HS	H.LS	
FXDL	1584 Dyna Low Rider	07 - 07	H.HS	H.LS	
FXDWG	1584 Dyna Wide Glide	07 - 07	H.HS	H.LS	
FXST	1584 Softail Standard	07 - 07	H.HS		
FXSTB	1584 Night Train	07 - 07	H.HS		
FXSTC	1584 Softail Custom	07 - 07	H.HS		
FXSTD	1584 Softail Deuce	07 - 07	H.HS		

STREET
AMERICAN
SCOOTER

HF • HS • LS • SP
H.HF • H.CT • H.HS • H.LS
HF • CT • MS

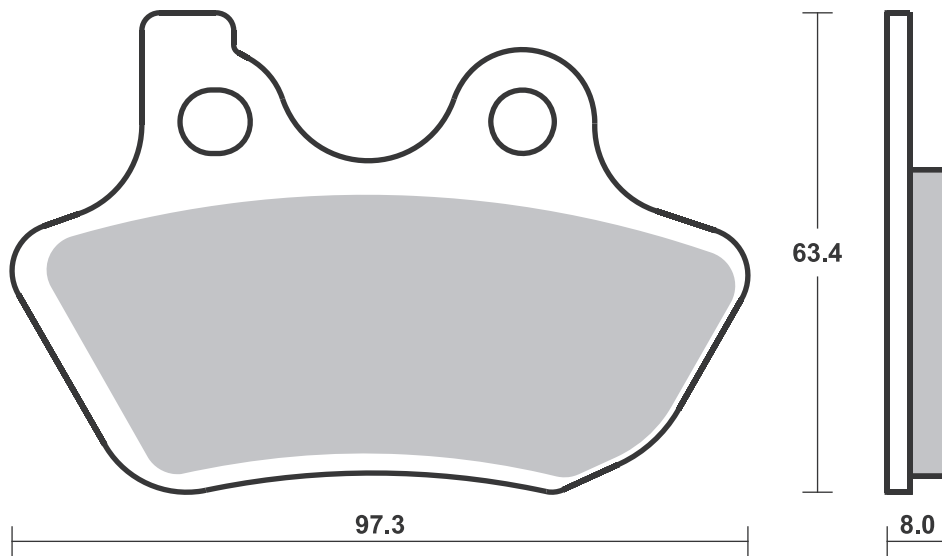
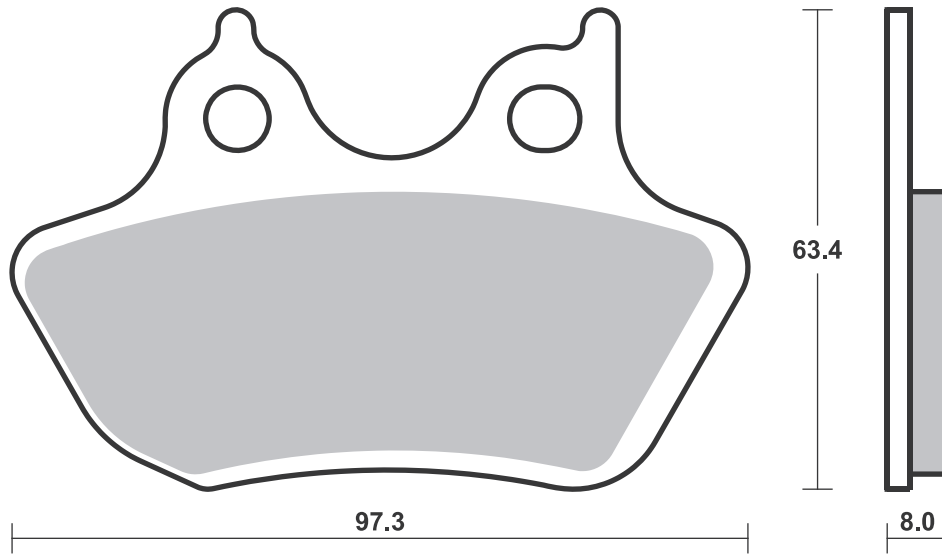
RACING
OFF ROAD
ATV

RST • DC • DCC • DS-1 • DS-2 • RQ
SI • RSI • CS
ATS • SI • RSI • PSI

Drawings 1:1

Available compounds **H.HF • H.CT • H.HS • H.LS**

SBS 826



Brake Pad 1:1 Drawings,
Compounds, Fitments

Applications

SBS 827 Recommended compound



ARCTIC CAT		
250 2x4		
(Man. Hand Brake) 99 -04	ATS	
250 4x4		
(Man. Hand Brake) 00 -04	ATS	
300 2x4		
(Man. Hand Brake) 98 -04	ATS	
300 4x4		
(Man. Hand Brake) 98 -05	ATS	
375 2x4/4x4		
(Man. Hand Brake) 02 -02	ATS	
400 2x4		
(Man. Hand Brake) 98 -02	ATS	
400 2x4/4x4 (FIS) Aut.		
(Man. Hand Brake) 03 -04	ATS	
400 2x4/4x4 (FIS)		
(Man. Hand Brake) 02 -04	ATS	
400 4x4		
(Man. Hand Brake) 98 -04	ATS	
400 TBX 4x4		
(Man. Hand Brake) 04 -04	ATS	
454 Bear Cat 2x4/4x4		
(Man. Hand Brake) 98 -98	ATS	
500 2x4 (FIS)		
(Man. Hand Brake) 02 -02	ATS	
500 2x4		
(Man. Hand Brake) 02 -02	ATS	
500 4x4 (FIS) Aut.		
(Man. Hand Brake) 02 -03	ATS	
500 4x4 (FIS)		
(Man. Hand Brake) 02 -03	ATS	



ARCTIC CAT		
500 4x4		
(Man. Hand Brake) 98 -02	ATS	
500 TBX 4x4		
(Man. Hand Brake) 03 -04	ATS	
500 TBX 4x4 Aut.		
(Man. Hand Brake) 02 -02	ATS	
500 TRV 4x4		
(Man. Hand Brake) 03 -04	ATS	

SBS 828 Recommended compound



HONDA			
CBR	250 R ABS (Nissin cal)	11 -13	HS
CBF	500 ABS	04 -08	HS
CB	600 Hornet ABS	07 -12	HS
CBF	600 N ABS	08 -11	HS
CBF	600 S ABS	08 -11	HS
CBR	600 F ABS	11 -13	HS
DN-01	680	08 -11	HS
NC	700 D Integra	12 -13	HS
NC	700 SA ABS	12 -13	HS
NC	700 SD ABS	12 -13	HS
NC	700 XA ABS	12 -13	HS
NC	700 XD ABS	12 -13	HS
NT	700 Deauville ABS	06 -12	HS
NT	700 V Varadero, ABS	10 -13	HS
XL	700 Transalp ABS	08 -12	HS
VT	750 C2S ABS	13 -14	HS
VT	750 CS ABS	13 -14	HS
VFR	800	06 -13	HS
VFR	800 ABS	06 -13	HS
VFR	800 Crossrunner	11 -13	HS
CB	1000 R ABS	08 -16	HS
CBF	1000 ABS	06 -11	HS LS
CBF	1000 F ABS	15 -18	HS
CBF	1000 Limited Edition		
	ABS	09 -14	HS LS
XL	1000 Varadero	07 -13	HS
XL	1000 Varadero ABS	04 -13	HS
CB	1100	13 -13	HS
VFR	1200 XC Crosstourer	12 -19	HS
VFR	1200 XDC Crosstourer		
	w/DCT	12 -19	HS



HONDA			
CB	1300 S	11 -15	HS
CTX	1300	14 -18	HS
ST	1300 Pan European, ABS	08 -18	HS
VT	1300 CXA A Fury ABS	10 -22	HS
SUZUKI			
C	1800 R Intruder	08 -11	HS

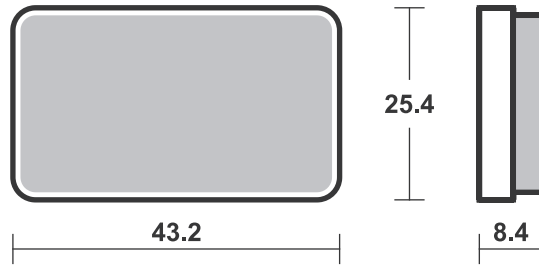
STREET HF • HS • LS • SP
 AMERICAN H.HF • H.CT • H.HS • H.LS
 SCOOTER HF • CT • MS

RACING
 OFF ROAD
 ATV

RST • DC • DCC • DS-1 • DS-2 • RQ
 SI • RSI • CS
 ATS • SI • RSI • PSI

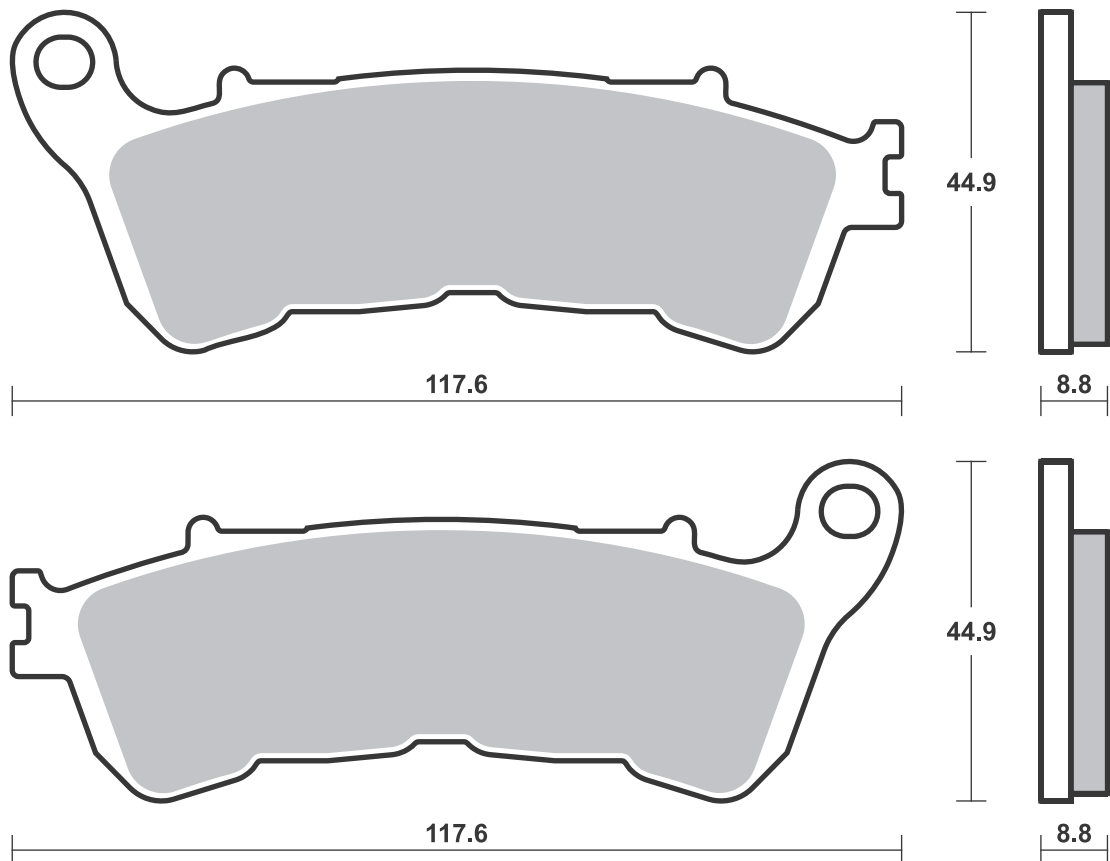
Available compounds **ATS**

SBS 827



Available compounds **HF • HS • LS • SP**

SBS 828



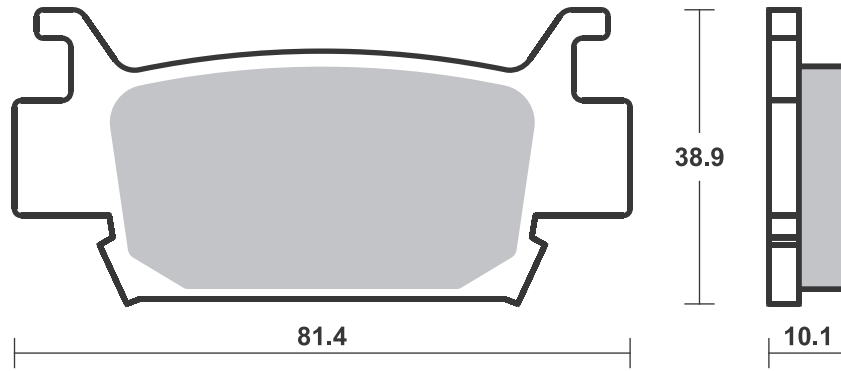
STREET HF • HS • LS • SP
AMERICAN H.HF • H.CT • H.HS • H.LS
SCOOTER HF • CT • MS

RACING
OFF ROAD
ATV

RST • DC • DCC • DS-1 • DS-2 • RQ
SI • RSI • CS
ATS • SI • RSI • PSI

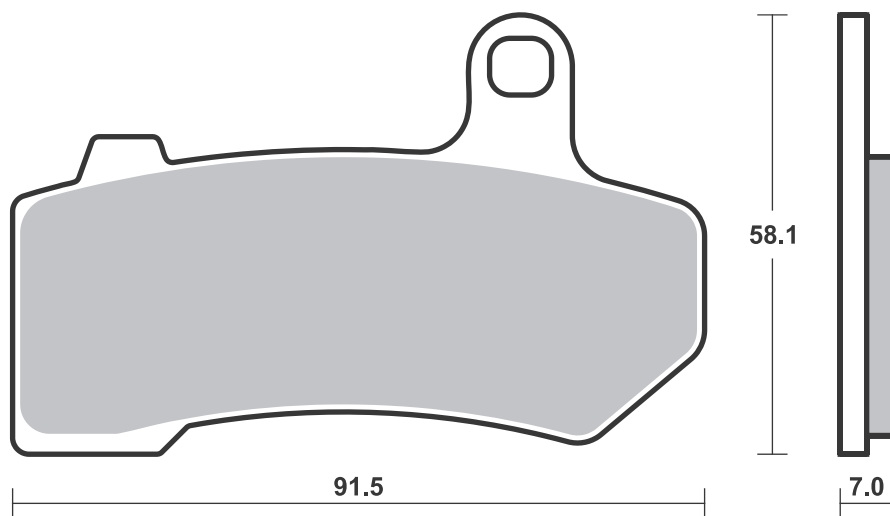
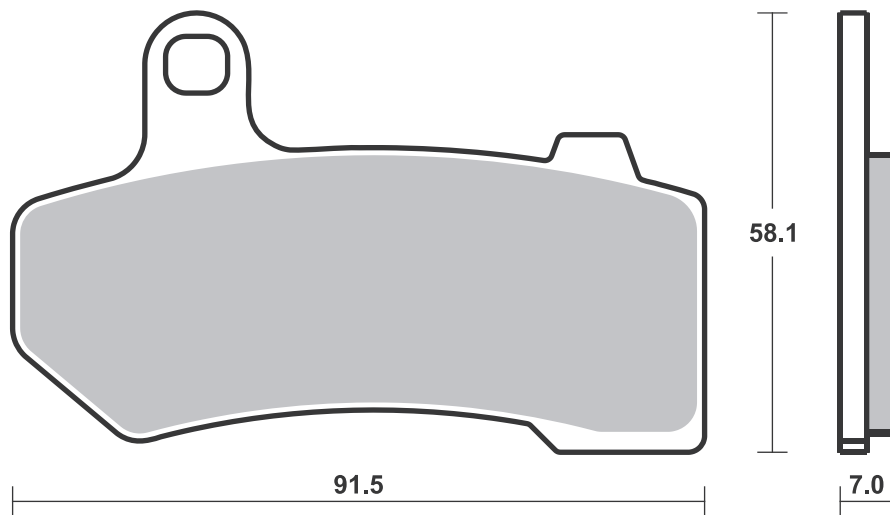
Available compounds SI

SBS 829



Available compounds H.HF • H.CT • H.HS • H.LS

SBS 830



Applications

SBS 832 Recommended compound



BENELLI			
BKX	125	23 - 23	HF
BKX	125 S	23 - 23	HF
	250 Leoncino	18 - 19	LS
BKX	250	23 - 23	HF
BKX	250 S	23 - 23	HF
BN	251	15 - 19	LS
TRK	251	19 - 20	LS
BN	302	15 - 15	LS
BN	302 R	17 - 19	LS
BN	302 S	18 - 19	LS
BN	302 Tornado	16 - 16	LS
	400 Imperiale	19 - 23	LS
	402 S	18 - 19	LS
	500 Leoncino		
	Cinquecento	18 - 19	LS
	500 Leoncino Trail	17 - 23	LS
	500 Tornado Naked	23 - 23	LS
TRK	502	18 - 23	LS
TRK	502 X	17 - 23	LS
	752 S	18 - 18	LS

SBS 833 Recommended compound



SUZUKI			
GSR	600	06 - 10	LS
GSX-R	600	06 - 10	LS
GSX-R	750	06 - 10	LS
DL	1000 V-Strom	14 - 19	LS
DL	1000 V-Strom XT	17 - 19	LS
DL	1000 V-Strom XT		
	Adventure	19 - 19	LS
GSX-R	1000	07 - 08	LS
DL	1050 V-Strom	20 - 23	LS
DL	1050 V-Strom DE	23 - 23	LS
DL	1050 V-Strom XT	20 - 23	LS
GSX-R	1300 Hayabusa	08 - 23	LS
	1340 B-King	08 - 14	LS

Brake Pad 1:1 Drawings, Compounds, Fitments

STREET HF • HS • LS • SP
 AMERICAN H.HF • H.CT • H.HS • H.LS
 SCOOTER HF • CT • MS

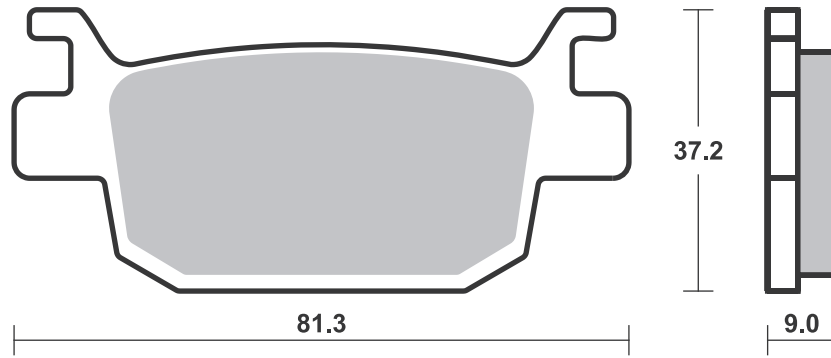
RACING
 OFF ROAD
 ATV

RST • DC • DCC • DS-1 • DS-2 • RQ
 SI • RSI • CS
 ATS • SI • RSI • PSI

Drawings 1:1

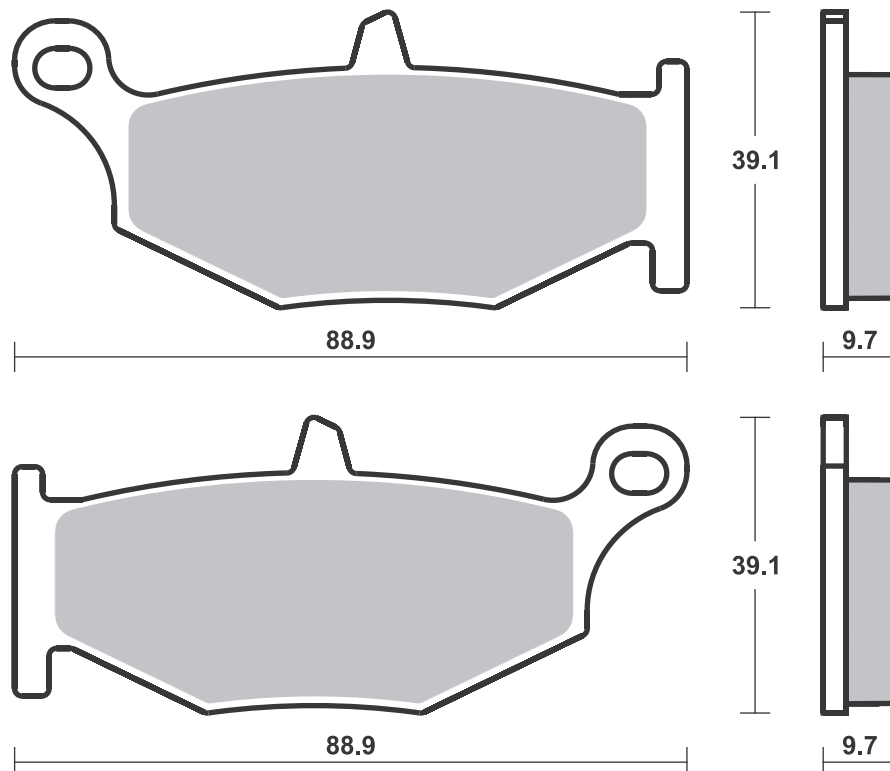
Available compounds HF • LS

SBS 832



Available compounds HF • LS • RQ

SBS 833



Applications

SBS 834

Recommended compound



HONDA			
CB	600 Hornet	07 - 12	LS
CBR	600 F	11 - 13	LS
CBR	600 RR	07 - 21	LS
CBR	600 RR ABS	09 - 18	LS
CBR	1000 RR Fireblade	06 - 16	LS
CBR	1000 RR SP	14 - 22	LS
CBR	1000 RR SP2	17 - 19	LS

KAWASAKI			
ZX-6R	636 Ninja	13 - 18	LS
ZX-6R	636 Ninja ABS	13 - 22	LS
ZX-6R	636 Ninja Upgrade DS	13 - 22	LS
ZX-10R	1000 Ninja	11 - 23	LS
ZX-10R	1000 Ninja ABS	12 - 23	LS
ZX-10R	1000 Ninja SE	18 - 22	LS
ZX-10RR	1000 Ninja	17 - 23	LS

SUZUKI			
GSX-R	600	11 - 23	LS
GSX-R	750	11 - 23	LS
GSX-R	1000	09 - 23	LS
GSX-R	1000 R	17 - 23	LS

YAMAHA			
YZF	600 R6	17 - 23	LS
YZF	600 R6 Quick change / Front wheel	17 - 23	LS
YZF	1000 R1	15 - 23	LS
YZF	1000 R1M	15 - 22	LS

YAMAHA			
YZF	1000 R1S	16 - 16	LS

SBS 835

Recommended compound



SUZUKI			
KLT-A	400 King Quad	08 - 14	SI
KLT-F	400 King Quad	08 - 14	SI
LT-A	400 King Quad	08 - 14	SI
LT-F	400 King Quad	08 - 14	SI
LT-A	450 King Quad	08 - 14	SI
LT-A	500 King Quad	11 - 14	SI
LT-A	700 King Quad	05 - 11	SI
LT-A	750 King Quad	08 - 14	SI

Brake Pad 1:1 Drawings, Compounds, Fitments

STREET
AMERICAN
SCOOTER

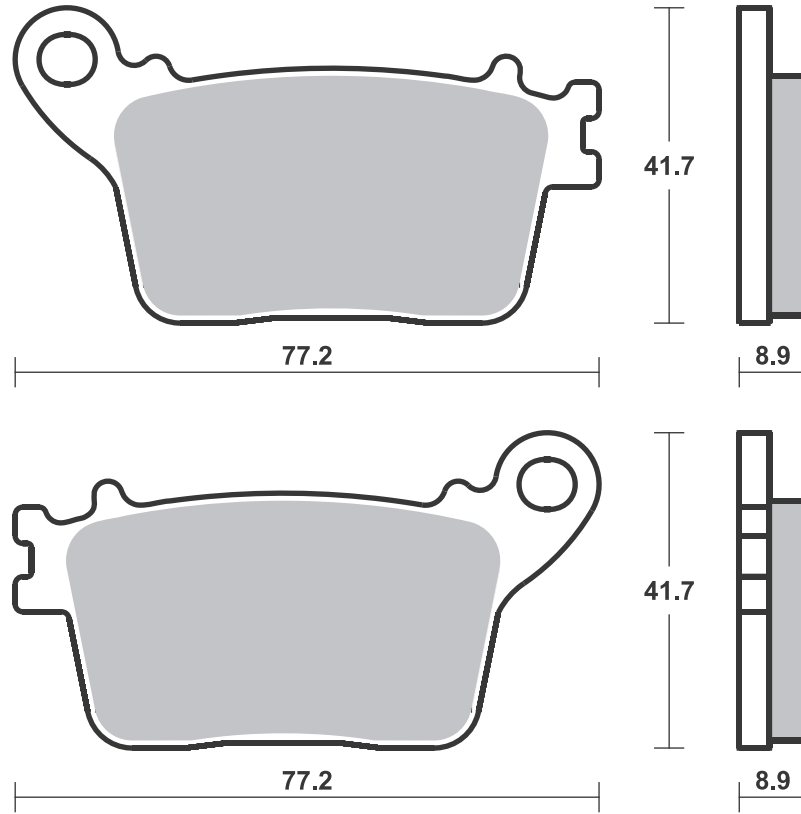
HF • HS • LS • SP
H.HF • H.CT • H.HS • H.LS
HF • CT • MS

RACING
OFF ROAD
ATV

RST • DC • DCC • DS-1 • DS-2 • RQ
SI • RSI • CS
ATS • SI • RSI • PSI

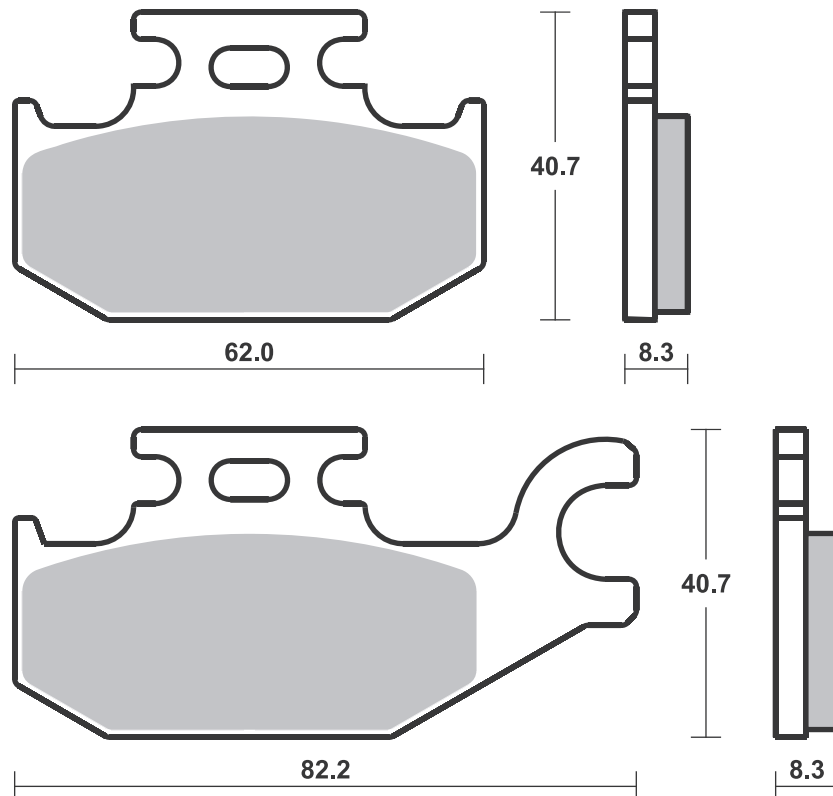
Available compounds HF • LS • RQ

SBS 834



Available compounds SI • RSI

SBS 835



Applications

SBS 836

Recommended compound



SUZUKI

KLT-A	400 King Quad	08 - 14	SI
KLT-F	400 King Quad	08 - 14	SI
LT-A	400 King Quad	08 - 14	SI
LT-F	400 King Quad	08 - 14	SI
LT-A	450 King Quad	08 - 14	SI
LT-A	500 King Quad	11 - 14	SI
LT-A	700 King Quad	05 - 11	SI
LT-A	750 King Quad	08 - 14	SI

SBS 838

Recommended compound



KAWASAKI

ZX-6R	600 Ninja	07 - 17	HS
Z	750 R	11 - 12	HS
Z	1000	07 - 09	HS
GTR	1400	07 - 16	HS
GTR	1400 ABS	07 - 16	HS
ZZR	1400	06 - 19	HS
ZZR	1400 ABS	06 - 19	HS

SUZUKI

	1300 B-King	07 - 07	HS
--	-------------	---------	----

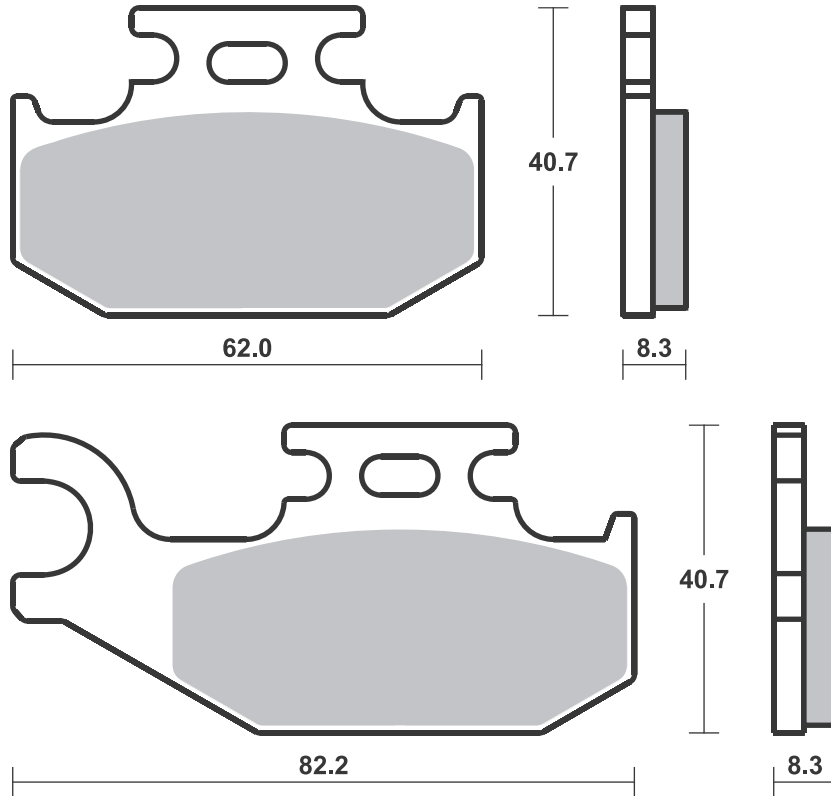
STREET HF • HS • LS • SP
 AMERICAN H.HF • H.CT • H.HS • H.LS
 SCOOTER HF • CT • MS

RACING
 OFF ROAD
 ATV

RST • DC • DCC • DS-1 • DS-2 • RQ
 SI • RSI • CS
 ATS • SI • RSI • PSI

Available compounds SI • RSI

SBS 836



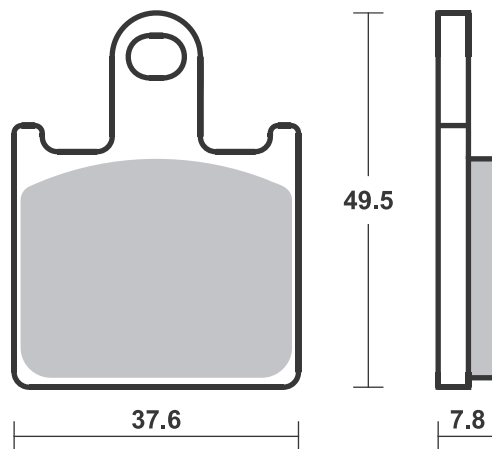
Available compounds HS • SP • DC • RST • DS-1 • DS-2

SBS 838

1 set = 4 pcs.

HS / SP - Th. 7.8

RST / DC / DS-1 / DS-2 - Th. 9.0



Applications

SBS 839

Recommended compound



YAMAHA

YZF	1000 R1 (4-pad)	07 - 14	HS
YZF	1000 R1 (4-pad) ABS	12 - 14	HS
MT-01	1700	07 - 16	HS
VMX	1700 V-Max	09 - 18	HS

SBS 840

Recommended compound



FANTIC

XE	125	22 - 22	SI
XX	125	20 - 21	RSI
XEF	250	22 - 22	SI
XEF	450 Rally	22 - 22	SI

YAMAHA

YZ	125	08 - 21	RSI
WR	250 F Efi	18 - 21	SI
WR	250 F Enduro GP	18 - 18	SI
YZ	250	08 - 21	RSI
YZ	250 F	07 - 20	RSI
YZ	250 FX	15 - 21	SI
WR	450 F Efi	16 - 20	SI
WR	450 F Enduro GP	18 - 18	SI
YZ	450 F	08 - 19	RSI
YZ	450 FX	16 - 20	SI

STREET HF • HS • LS • SP
 AMERICAN H.HF • H.CT • H.HS • H.LS
 SCOOTER HF • CT • MS

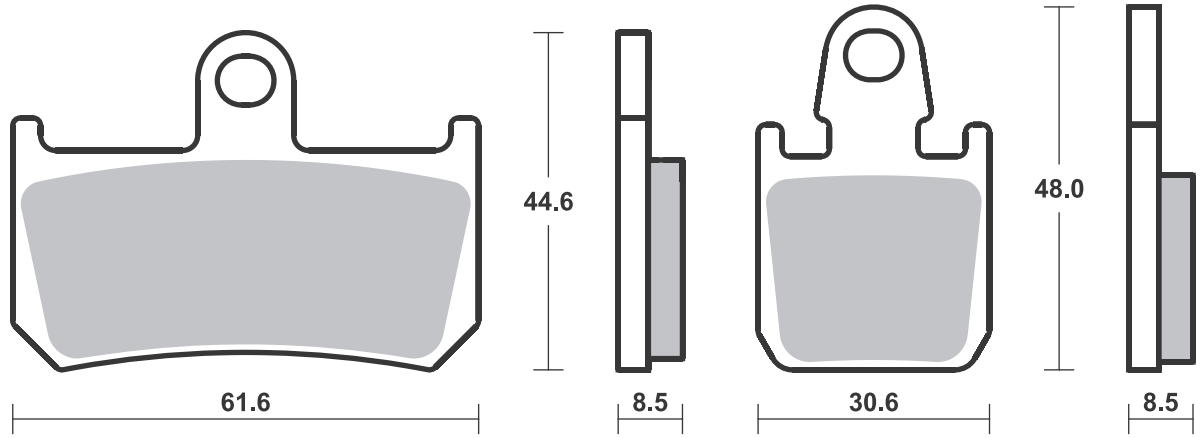
RACING
 OFF ROAD
 ATV

RST • DC • DCC • DS-1 • DS-2 • RQ
 SI • RSI • CS
 ATS • SI • RSI • PSI

Available compounds HS • SP • DC • RST • DS-1

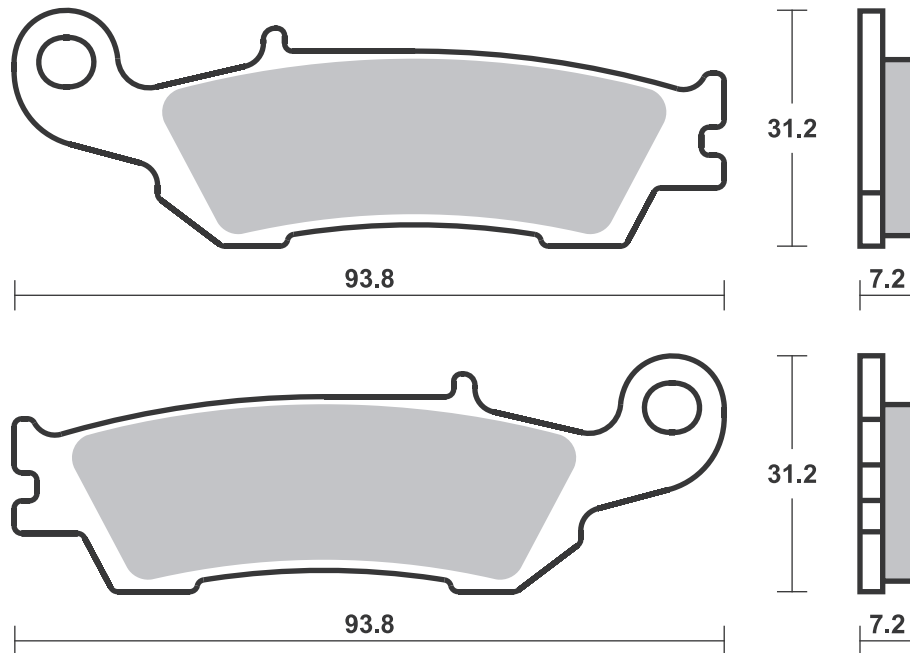
SBS 839

1 set = 2 pcs. small / large



Available compounds CS • SI • RSI

SBS 840





APRILIA			
RSV4	1000 ,ABS	09 - 13	HS
RSV4	1000 Factory	09 - 11	HS
RSV4-R 1000	,ABS APRC	10 - 10	HS
RSV4	1100 Factory	19 - 23	HS

BENELLI			
TnT	1130 R	17 - 17	HS

BIMOTA			
3D	800 Tesi	16 - 16	HS
	1000 Tesi H2	21 - 23	HS
KB4	1000	23 - 23	HS
KB4	1000 RC	23 - 23	HS
	1200 Impeto	16 - 17	HS

BREMO RACING CALIPERS

100 mm Radial Caliper .484,			
220B47310, P4 32			
100 mm Radial GP4 RX			
220B01020 P4 32			
(disc min. Th. 4.5 mm)			
100 mm Radial Monoblock			
220988530, P4 34			
108 mm Radial Caliper .484,			
220B47310, P4 32			
108 mm Radial GP4 RX			
220B01020 P4 32			
(disc min. Th. 4.5 mm)			
108 mm Radial Monoblock			
220A39710, P4 34			
130 mm Radial GP4 RX			
220B01020 P4 32			
(disc min. Th. 4.5 mm)			
Radial GP4 RX 220B01010			

CF MOTO

700 CL-X Sport		22 - 22	HS
----------------	--	---------	----

DUCATI

848 EVO		11 - 12	HS
848 Streetfighter S		12 - 15	HS
D16RR	990 Desmosedici RR	07 - 08	HS
	998 Panigale V4R	19 - 23	HS
	998 Superleggera V4	20 - 23	HS
	1098	07 - 08	HS
	1098 R	08 - 10	HS
	1098 R Bayliss LE	09 - 10	HS
	1098 S	07 - 08	HS
	1098 Streetfighter	09 - 14	HS
	1098 Streetfighter S	09 - 13	HS
	1100 Hypermotard		
	EVO SP	10 - 12	HS
	1100 Hypermotard S	07 - 09	HS
	1103 Panigale V4	18 - 23	HS
	1103 Panigale V4 SP	21 - 21	HS
	1103 Panigale V4 SP2	22 - 23	HS
	1103 Panigale V4 Speciale	18 - 19	HS
	1103 Panigale V4S	18 - 23	HS
	1103 Panigale V4S Corse	19 - 19	HS
	1103 Streetfighter V4	20 - 23	HS
	1103 Streetfighter V4 SP	22 - 23	HS
	1103 Streetfighter V4 SP2	23 - 23	HS
	1103 Streetfighter V4S	20 - 23	HS
	1158 Diavel V4	23 - 23	HS
	1158 Multistrada V4 Pikes Peak	22 - 23	HS
	1158 Multistrada V4 Rally	23 - 23	HS



DUCATI			
1158 Multistrada V4S	21 - 23	HS	
1158 Multistrada V4S Sport	21 - 23	HS	
1198	09 - 13	HS	
1198 S	09 - 12	HS	
1198 SP	11 - 12	HS	
1199 Panigale	12 - 14	HS	
1199 Panigale R	13 - 15	HS	
1199 Panigale S	12 - 14	HS	
1199 Superleggera	14 - 14	HS	
1200 Monster 25 Anniversario	19 - 19	HS	
1200 Monster R	16 - 19	HS	
1200 Monster S	14 - 21	HS	
1200 Multistrada S	15 - 17	HS	
1200 Multistrada S D-air	15 - 17	HS	
1200 Multistrada S Pikes Peak	16 - 17	HS	
1260 Multistrada	18 - 18	HS	
1260 Multistrada S	18 - 19	HS	
1260 Multistrada S D-air	18 - 19	HS	
1260 Multistrada S Grand Tour	20 - 20	HS	
1260 Multistrada S Pikes Peak	18 - 19	HS	
1299 Panigale	15 - 17	HS	
1299 Panigale R	15 - 17	HS	
1299 Panigale R Final Edition	17 - 20	HS	
1299 Panigale S	15 - 17	HS	
1299 Panigale S Anniversario	17 - 17	HS	
1299 Superleggera	17 - 17	HS	

HONDA

CBR	1000 RR-R SP F ireblade	22 - 22	HS
-----	-------------------------	---------	----

HOREX

VR6	1200 Cafe Racer	17 - 23	HS
VR6	1200 Classic	17 - 23	HS
VR6	1200 Raw	23 - 23	HS

HUSQVARNA

FS	450	15 - 22	RST
	900 Nuda R, ABS	12 - 13	HS

ITALJET

	500 Dragster	23 - 23	HS
--	--------------	---------	----

KAWASAKI

Z	1000 H2 SE	21 - 23	HS
Z	1000 R	17 - 18	HS
ZX	1000 H2 Carbon Ninja	17 - 20	HS
ZX	1000 H2 Ninja	15 - 21	HS
ZX	1000 H2 SX SE+	19 - 21	HS
ZX	1000 H2R Ninja	15 - 23	HS
ZX-10R	1000 Ninja	16 - 23	HS
ZX-10R	1000 Ninja SE	18 - 22	HS
ZX-10RR	1000 Ninja	17 - 23	HS

KTM

SX	450 SMR	13 - 15	RST
SX	450 SMR	21 - 22	RST
	690 Duke R	14 - 17	HS
RC8	890 C	22 - 22	RST
	990 Supermoto R	10 - 10	HS
RC8	1190	08 - 11	HS



KTM			
RC8	1190 R	09 - 15	HS
RC8	1190 R Track	11 - 15	HS
	1290 Super Duke R	14 - 22	HS
	1290 Super Duke R EVO	22 - 22	HS
	1290 Superduke R Black	20 - 20	HS

MV AGUSTA

	800 Superverloce	19 - 19	HS
F3	800 RR	21 - 22	HS
	1000 Brutale RR	20 - 20	HS
	1000 Rush	20 - 20	HS
F4	1000 LH44	18 - 20	HS
F4	1000 R	12 - 19	HS
F4	1000 RC	15 - 20	HS
F4	1000 RR	12 - 20	HS
	1078 Brutale RR	09 - 09	HS
F4	1078 312 RR	08 - 11	HS
F4	1078 CC	08 - 11	HS
	1090 Brutale Corse	14 - 16	HS
	1090 Brutale RR	10 - 17	HS

NORTON

	1200 V4 RR	18 - 19	HS
--	------------	---------	----

SUZUKI

GSX-R	600	11 - 23	HS
GSX-R	750	11 - 23	HS
GSX-R	1000	12 - 23	HS
GSX-R	1000 R	17 - 23	HS
GSX-S	1000	15 - 23	HS
GSX-S	1000 F	15 - 23	HS
GSX-S	1000 GT	22 - 23	HS
GSX-S	1000 Katana	19 - 23	HS
GSX-R	1300 Hayabusa	13 - 23	HS

TRIUMPH

	2500 Rocket 3 GT	19 - 23	HS
	2500 Rocket 3 R	19 - 23	HS

STREET HF • HS • LS • SP
AMERICAN H.HF • H.CT • H.HS • H.LS
SCOOTER HF • CT • MS

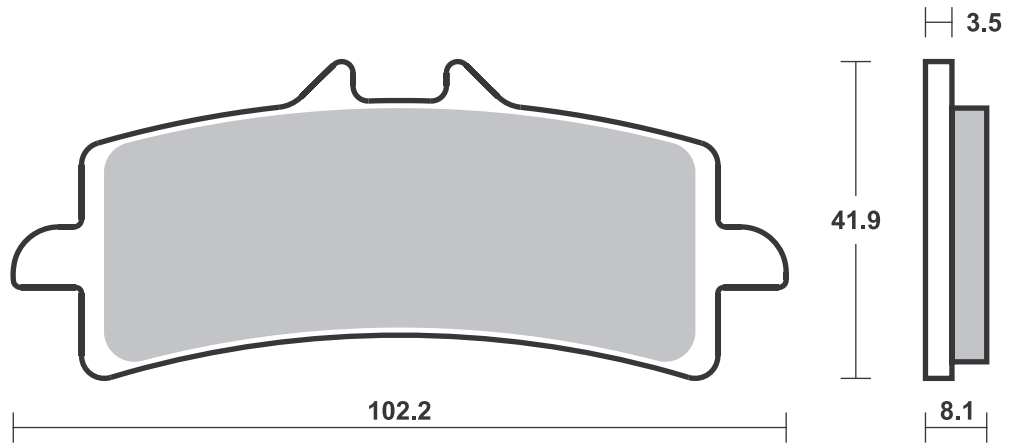
RACING
OFF ROAD
ATV

RST • DC • DCC • DS-1 • DS-2 • RQ
SI • RSI • CS
ATS • SI • RSI • PSI

Drawings 1:1

Available compounds HS • SP • DC • RST • DS-1 • DS-2

SBS 841



Applications

SBS 842

Recommended compound



APRILIA

SXV	450	06 - 13	RSI
SXV	550	06 - 13	RSI
	650 Pegaso Factory	07 - 09	HS

HUSABERG

FS	450 c	06 - 08	RSI
FS	650 e, c	06 - 08	RSI

KTM

SX	450 SMR	04 - 06	RSI
SX	525 SMR	04 - 07	RSI

SBS 843

Recommended compound



HM

CRM	125 X Supermotard	07 - 07	RSI
CRM	250 X Supermotard	07 - 13	RSI
CRM	450 X Supermotard	07 - 13	RSI
CRM	500 X Supermotard	07 - 13	RSI

KTM

SX	450 SMR	07 - 12	RSI
SX	560 SMR	06 - 07	RSI

Brake Pad 1:1 Drawings,
Compounds, Fitments

STREET HF • HS • LS • SP
AMERICAN H.HF • H.CT • H.HS • H.LS
SCOOTER HF • CT • MS

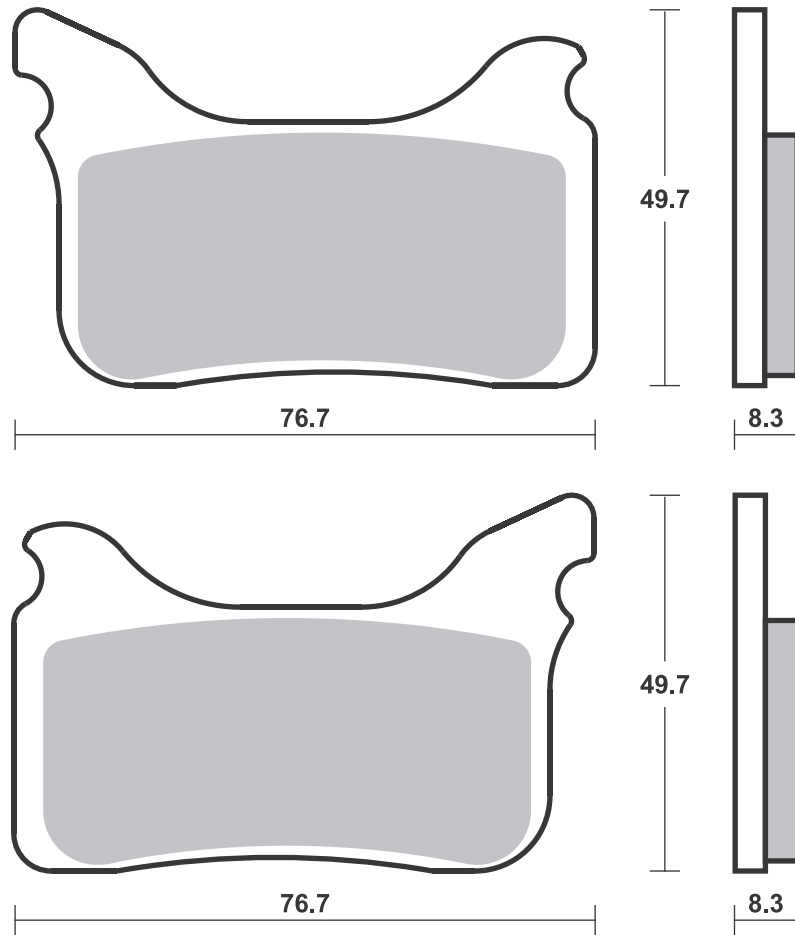
RACING
OFF ROAD
ATV

RST • DC • DCC • DS-1 • DS-2 • RQ
SI • RSI • CS
ATS • SI • RSI • PSI

Drawings 1:1

Available compounds HS • RST • RSI

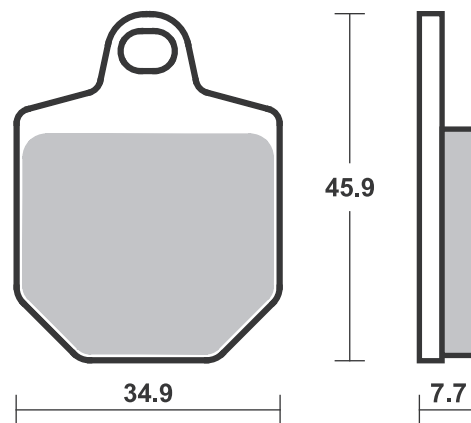
SBS 842



Available compounds HS • DC • RST • RSI

SBS 843

1 set = 4 pcs.



Brake Pad 1:1 Drawings,
Compounds, Fitments

STREET HF • HS • LS • SP
AMERICAN H.HF • H.CT • H.HS • H.LS
SCOOTER HF • CT • MS

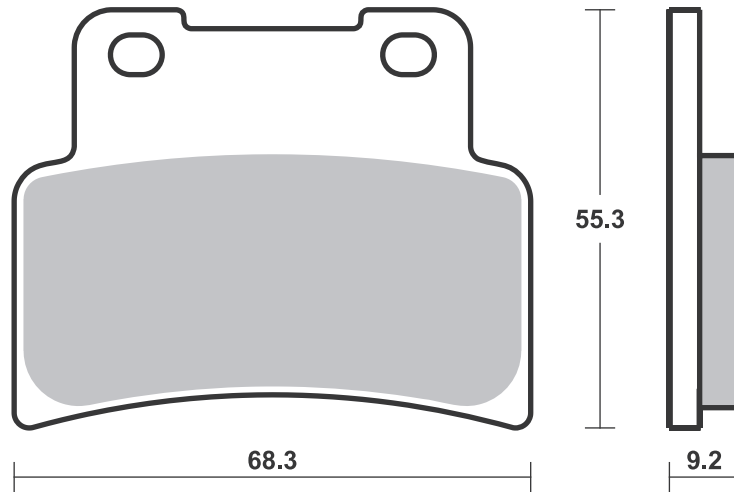
RACING
OFF ROAD
ATV

RST • DC • DCC • DS-1 • DS-2 • RQ
SI • RSI • CS
ATS • SI • RSI • PSI

Drawings 1:1

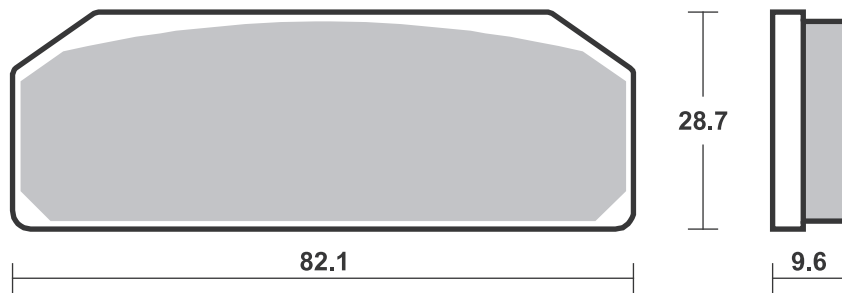
Available compounds HF • HS • DC • RST

SBS 844



Available compounds DC • DS-1 • DS-2

SBS 845



Brake Pad 1:1 Drawings,
Compounds, Fitments

Applications

SBS 846 Recommended compound



HARLEY DAVIDSON			
FLSTI	1450 Heritage Softail	06 -06	H.LS
FXDI	1450 35th Anniversary Super Glide	06 -06	H.LS
FXST/I	1450 Softail Standard	06 -06	H.LS
FXSTB/I	1450 Night Train	06 -06	H.LS
FXSTD/I	1450 Softail Deuce	06 -06	H.LS
FXSTS/I	1450 Softail	06 -06	H.LS
FLSTC	1584 Heritage Softail Classic	07 -07	H.LS
FLSTF	1584 Fat Boy	07 -07	H.LS
FLSTN	1584 Softail Deluxe	07 -07	H.LS
FLSTSC/I	1584 Softail	07 -07	H.LS
FXST	1584 Softail Standard	07 -07	H.LS
FXSTB	1584 Night Train	07 -07	H.LS
FXSTC	1584 Softail Custom	07 -07	H.LS
FXSTD	1584 Softail Deuce	07 -07	H.LS

SBS 847 Recommended compound



DAELIM			
ST	250 Sector Quad	05 -06	SI
E-TON			
RXL	150 Viper	07 -07	SI
VXL	250 Vector, ST Vector	06 -07	SI
VTX	300 Vortex, ST Vortex	07 -07	SI
VXL	300 Vector, ST Vector	07 -13	SI
SYM			
SB	125 Wolf Ni	11 -13	HF
	200 Quadlander	12 -13	SI
	200 Trackrunner	05 -08	SI
	250 Quadlander	06 -07	SI
	300 City Max	06 -07	SI

Brake Pad 1:1 Drawings, Compounds, Fitments

STREET
AMERICAN
SCOOTER

HF • HS • LS • SP
H.HF • H.CT • H.HS • H.LS
HF • CT • MS

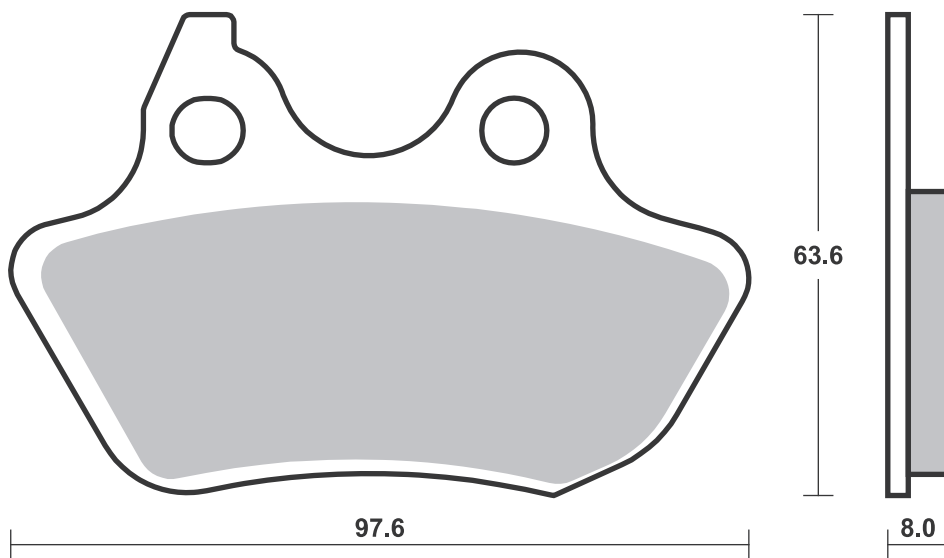
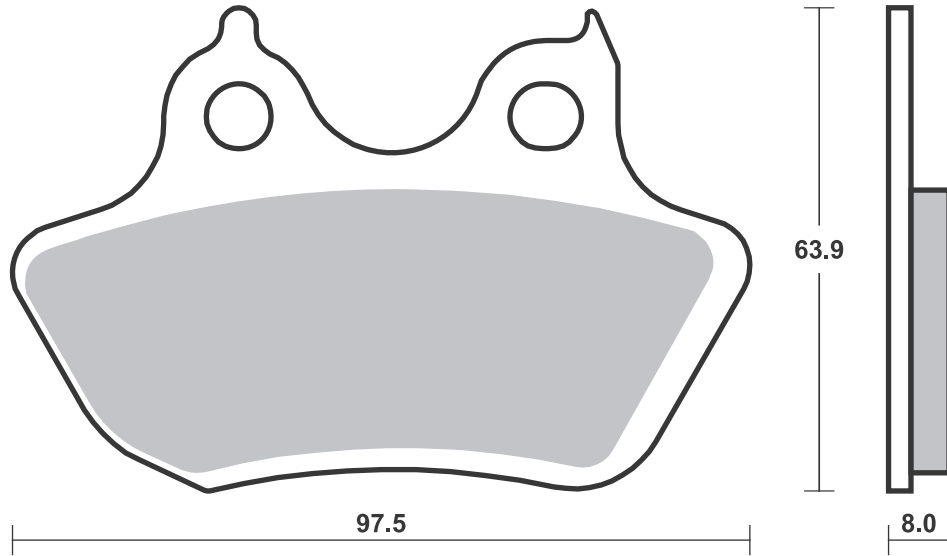
RACING
OFF ROAD
ATV

RST • DC • DCC • DS-1 • DS-2 • RQ
SI • RSI • CS
ATS • SI • RSI • PSI

Drawings 1:1

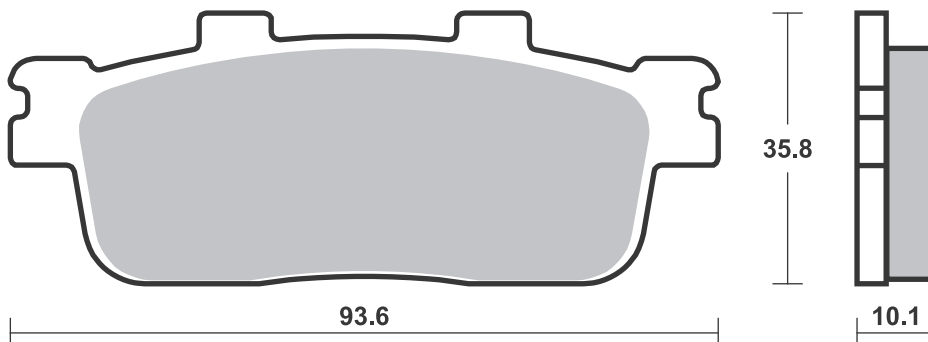
Available compounds H.HF • H.CT • H.LS

SBS 846



Available compounds HF • HS • SI • RSI

SBS 847



Applications

SBS 848

Recommended compound



ADLY			
ATV	300 Sport	07 - 13	SI
CPI			
XS	250 Quad	06 - 08	SI
PGO			
BR	200 Bugrider	07 - 07	HF
BR	250 Bugrider	05 - 12	HF
QUADZILLA			
XRV	250 ,E	06 - 07	HF

SBS 849

Recommended compound



YAMAHA			
YFM	250 Raptor	09 - 14	SI
YFM	550 FGPW Grizzly	09 - 16	SI
YFM	700 FGPW Grizzly	07 - 17	SI

Brake Pad 1:1 Drawings,
Compounds, Fitments

STREET
AMERICAN
SCOOTER

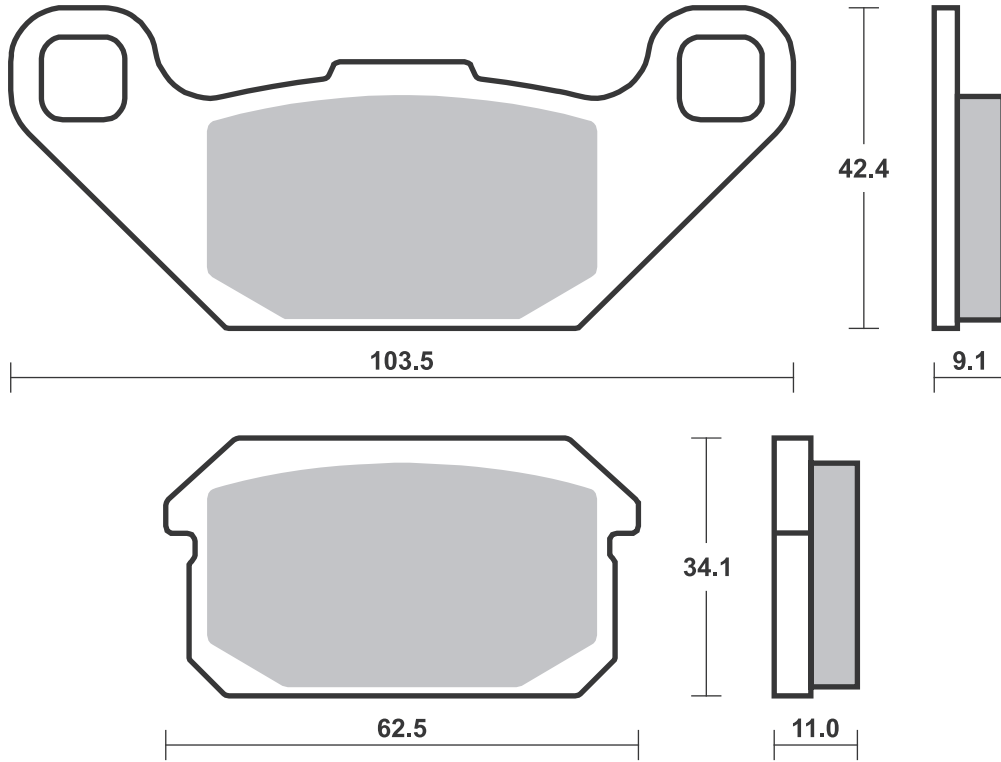
HF • HS • LS • SP
H.HF • H.CT • H.HS • H.LS
HF • CT • MS

RACING
OFF ROAD
ATV

RST • DC • DCC • DS-1 • DS-2 • RQ
SI • RSI • CS
ATS • SI • RSI • PSI

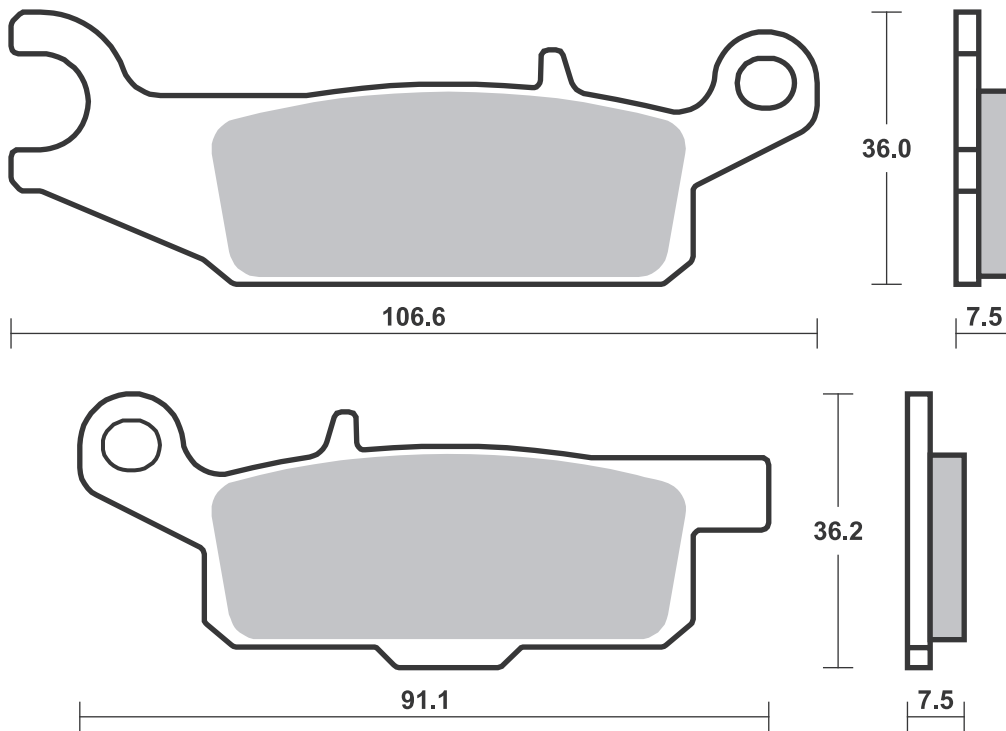
Available compounds HF • SI

SBS 848



Available compounds SI • RSI

SBS 849



Applications

SBS 850

Recommended compound



YAMAHA

YFM	250 Raptor	09 - 14	SI
YFM	550 FGPW Grizzly	09 - 16	SI
YFM	700 FGPW Grizzly	07 - 17	SI

SBS 851

Recommended compound



YAMAHA

YFM	550 FGPW Grizzly	09 - 16	SI
YFM	700 FGPW Grizzly	07 - 17	SI

Brake Pad 1:1 Drawings,
Compounds, Fitments

STREET
AMERICAN
SCOOTER

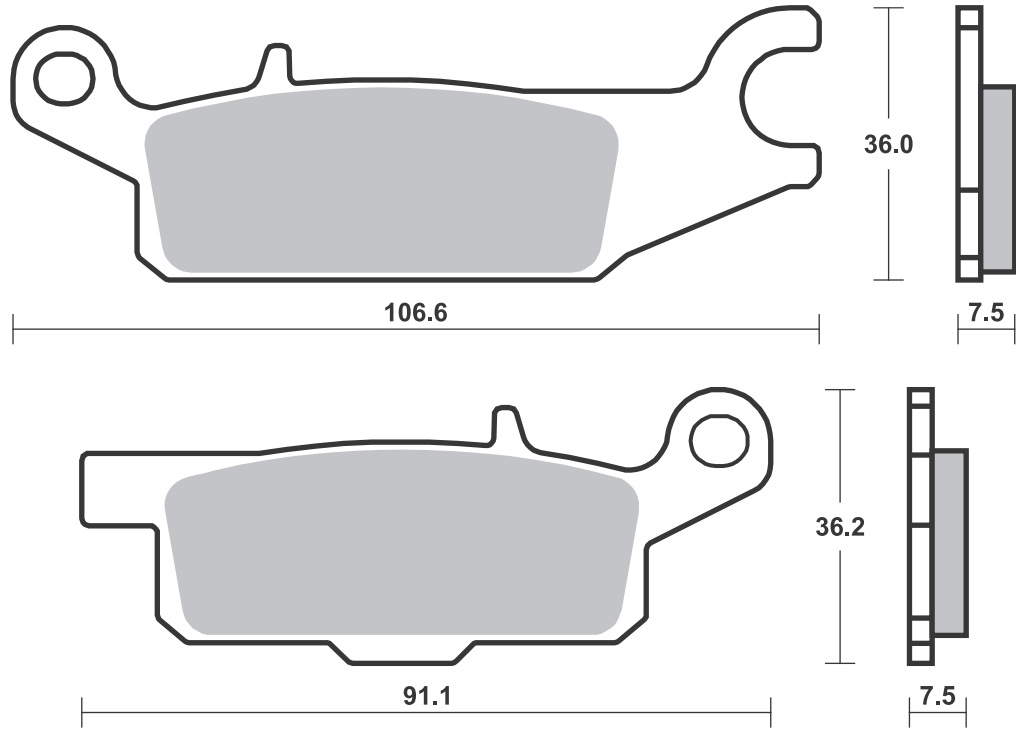
HF • HS • LS • SP
H.HF • H.CT • H.HS • H.LS
HF • CT • MS

RACING
OFF ROAD
ATV

RST • DC • DCC • DS-1 • DS-2 • RQ
SI • RSI • CS
ATS • SI • RSI • PSI

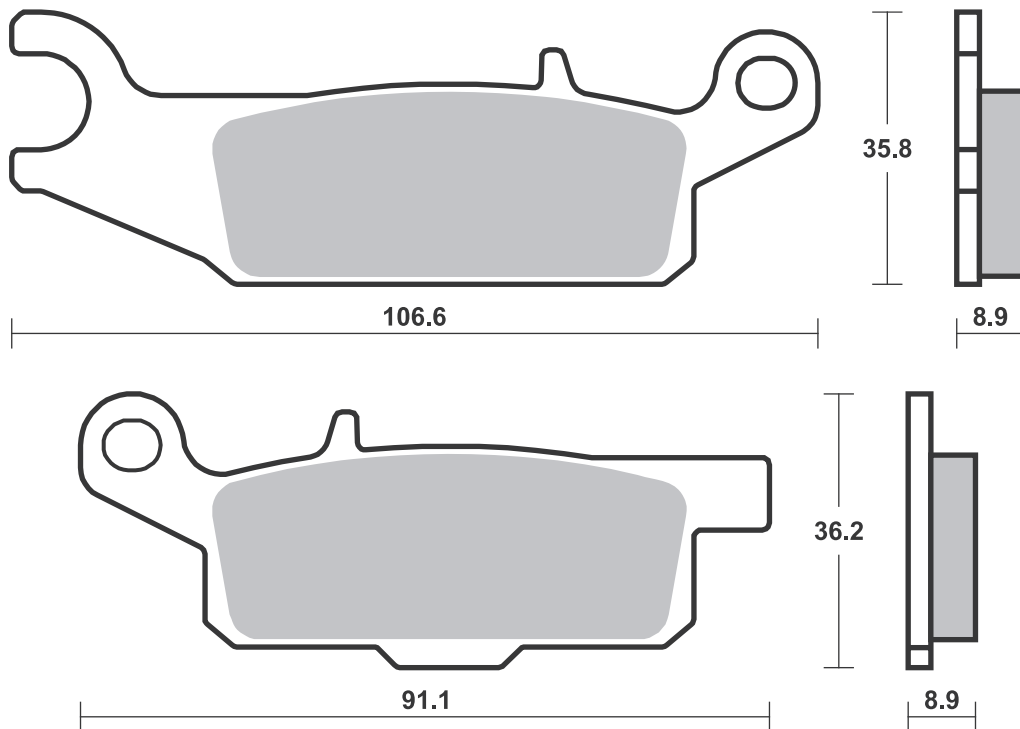
Available compounds SI • RSI

SBS 850



Available compounds SI • RSI

SBS 851



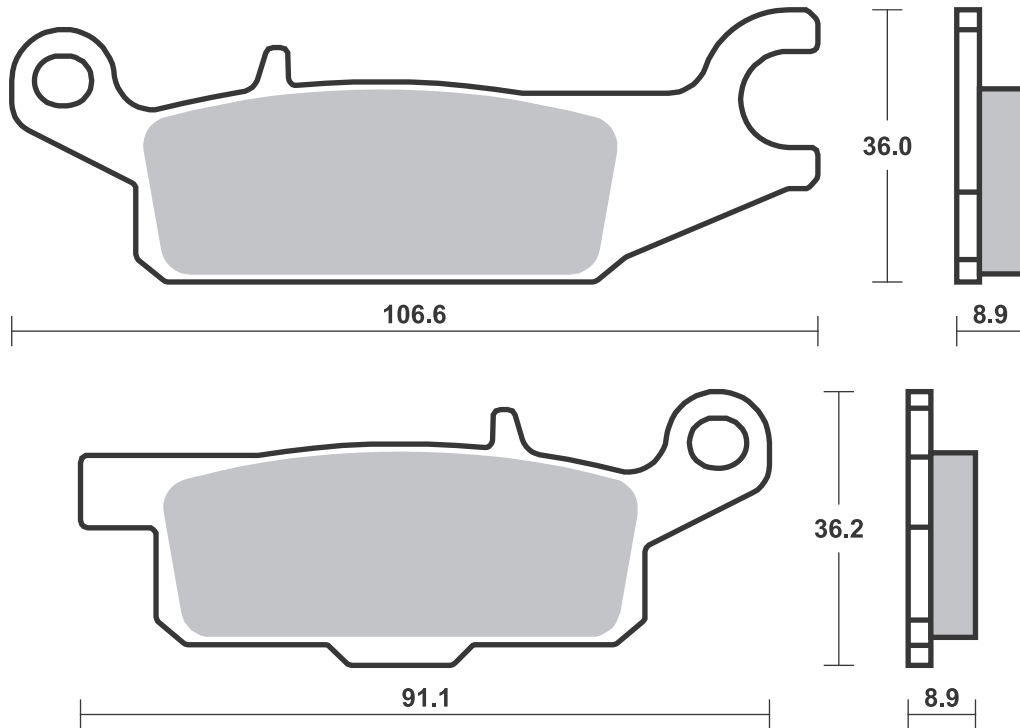
STREET HF • HS • LS • SP
AMERICAN H.HF • H.CT • H.HS • H.LS
SCOOTER HF • CT • MS

RACING
OFF ROAD
ATV

RST • DC • DCC • DS-1 • DS-2 • RQ
SI • RSI • CS
ATS • SI • RSI • PSI

Available compounds **SI • RSI**

SBS 852



STREET
AMERICAN
SCOOTER

HF • HS • LS • SP
H.HF • H.CT • H.HS • H.LS
HF • CT • MS

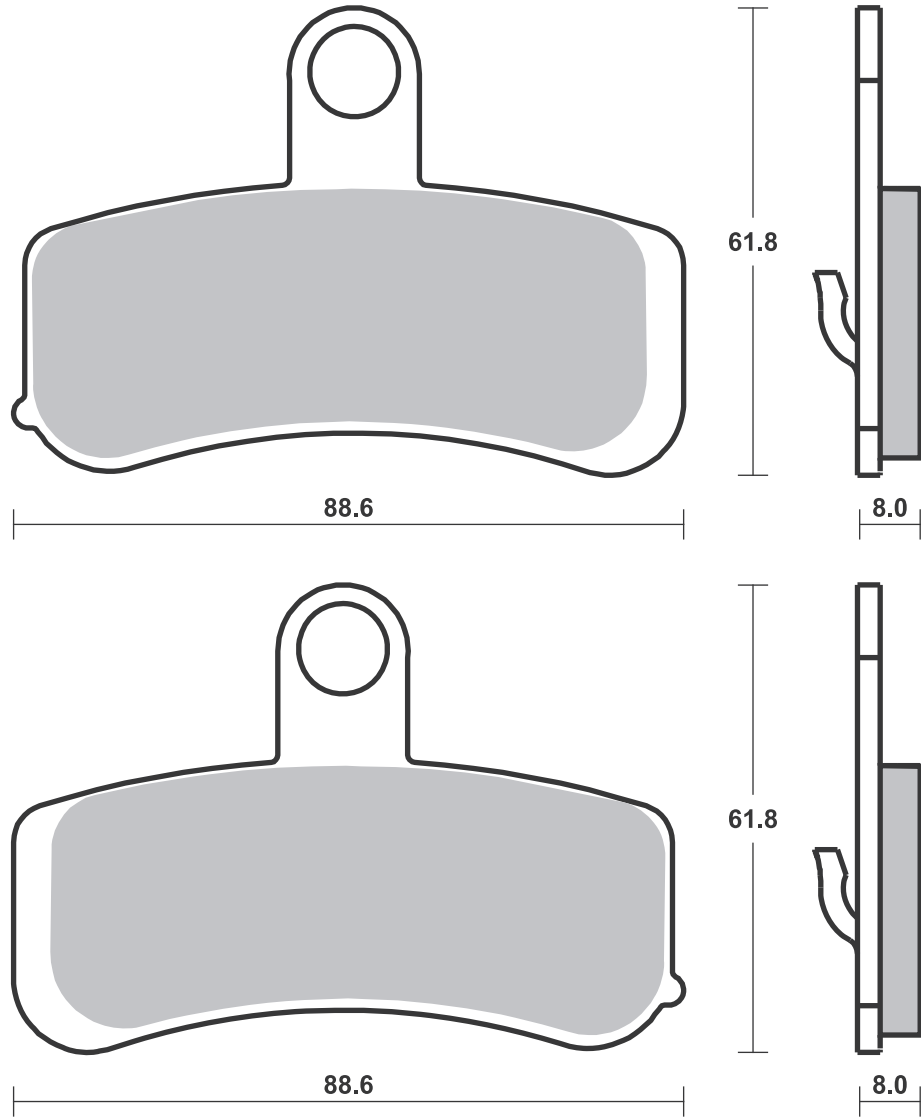
RACING
OFF ROAD
ATV

RST • DC • DCC • DS-1 • DS-2 • RQ
SI • RSI • CS
ATS • SI • RSI • PSI

Drawings 1:1

Available compounds **H.HF • H.CT • H.HS**

SBS 853



Applications

SBS 854

Recommended compound



HARLEY DAVIDSON			
FLSTC	1584 Heritage Softail		
	Classic	08 - 11	H.L.S
FLSTF	1584 Fat Boy	08 - 11	H.L.S
FLSTFB	1584 Fat Boy Special	10 - 11	H.L.S
FLSTN	1584 Softail Deluxe	08 - 11	H.L.S
FXCW	1584 Rocker	08 - 09	H.L.S
FXCWC	1584 Rocker C	08 - 13	H.L.S
FXD	1584 Dyna Super		
	Glide	08 - 10	H.L.S
FXDB	1584 Dyna Street Bob	08 - 13	H.L.S
FXDC	1584 Dyna Super		
	Glide Custom	08 - 13	H.L.S
FXDF	1584 Fat Bob	08 - 11	H.L.S
FXDL	1584 Dyna Low Rider	08 - 13	H.L.S
FXDWG	1584 Dyna Wide Glide	08 - 10	H.L.S
FXST	1584 Softail		
	Standard	08 - 17	H.L.S
FXSTB	1584 Night Train	08 - 09	H.L.S
FXSTC	1584 Softail Custom	08 - 10	H.L.S
FLD	1690 Switchback	12 - 16	H.L.S
FLHTC	1690 Electra Glide		
	Classic	11 - 16	H.L.S
FLHTK	1690 Ultra Electra		
	Glide	11 - 16	H.L.S
FLS	1690 Softail Slim	12 - 17	H.L.S
FLSTC	1690 Heritage		
	Softail Classic	12 - 17	H.L.S
FLSTF	1690 Fat Boy	12 - 17	H.L.S
FLSTF	1690 Fat Boy Special	12 - 14	H.L.S
FLSTFB	1690 Fat Boy	12 - 17	H.L.S
FLSTN	1690 Softail Deluxe	12 - 17	H.L.S
FXDB	1690 Dyna Street Bob	14 - 17	H.L.S
FXDBA	1690 Dyna Street Bob	13 - 17	H.L.S
FXDBB	1690 Dyna Street Bob	14 - 17	H.L.S
FXDBP	1690 Dyna Street Bob	13 - 17	H.L.S



HARLEY DAVIDSON			
FXDC	1690 Dyna Super		
	Glide Custom	14 - 14	H.L.S
FXDF	1690 Dyna Wide Glide	12 - 17	H.L.S
FXDF	1690 Fat Bob	12 - 17	H.L.S
FXDL	1690 Dyna Low Rider	14 - 17	H.L.S
FXDLS	1690 Dyna Low Rider		
	S	17 - 17	H.L.S
FXS	1690 Blackline	13 - 17	H.L.S
FXSB	1690 Breakout	14 - 17	H.L.S
FLSS	1802 Softail Slim S	16 - 17	H.L.S
FLSTFBS	1802 Fat Boy S	16 - 17	H.L.S
FLSTNSE	1802 CVO Softail		
	Deluxe	14 - 17	H.L.S
FXSBSE	1802 CVO Breakout	13 - 14	H.L.S

SBS 855

Recommended compound



PGO			
	50 Bugrider	06 - 06	HF
BR	150 Bugxter	05 - 07	HF
BR	200 Bugrider	07 - 07	HF
BR	250 Bugrider	05 - 12	HF

QUADZILLA			
XRV	250 , E	06 - 07	HF

STREET
AMERICAN
SCOOTER

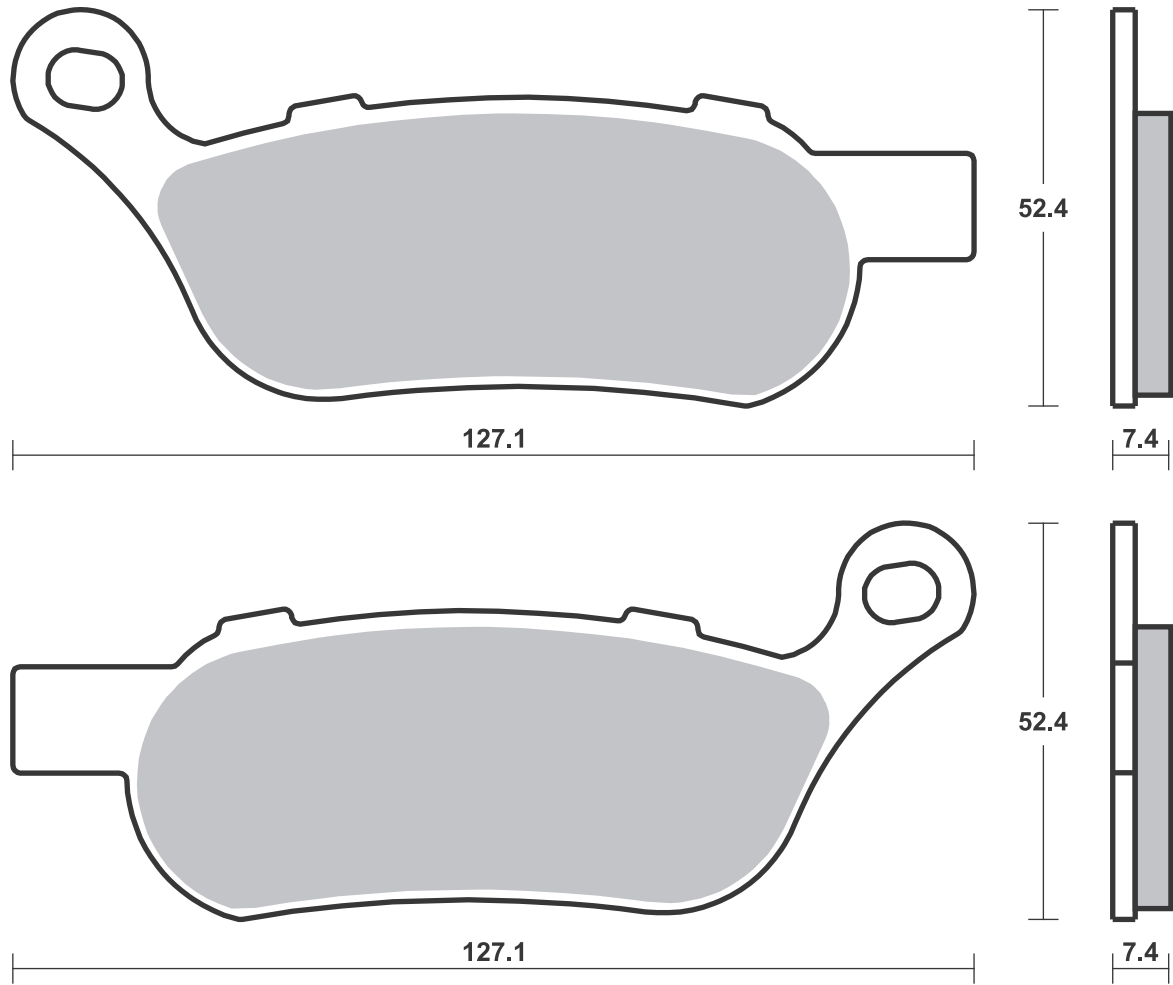
HF • HS • LS • SP
H.HF • H.CT • H.HS • H.LS
HF • CT • MS

RACING
OFF ROAD
ATV

RST • DC • DCC • DS-1 • DS-2 • RQ
SI • RSI • CS
ATS • SI • RSI • PSI

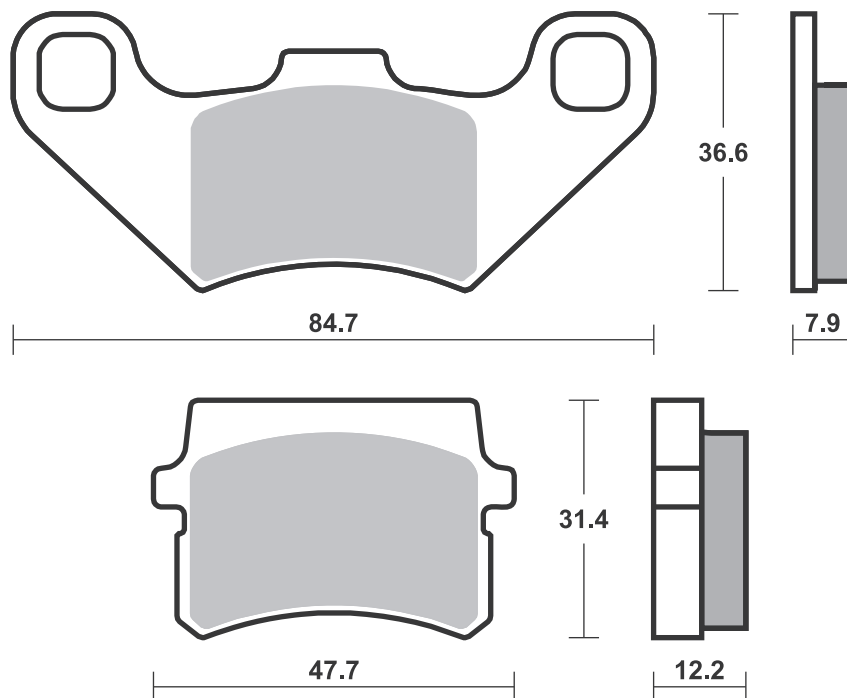
Available compounds H.HF • H.CT • H.LS

SBS 854



Available compounds HF

SBS 855



Applications

SBS 856 Recommended compound



BUELL			
	1125 CR	09 - 10	HS
	1125 R	08 - 10	HS
XB12R	1200 Firebolt	09 - 10	HS
XB12Scg	1200 Lightning	09 - 10	HS
XB12Ss	1200 Lightning Long	09 - 10	HS
EBR			
	1190 RS	12 - 15	HS
	1190 RX	14 - 15	HS
	1190 SX	14 - 15	HS

SBS 857 Recommended compound



BUELL			
	1125 CR	09 - 10	LS
	1125 R	08 - 10	LS
EBR			
	1190 RS	12 - 15	LS
	1190 RX	14 - 15	LS
	1190 SX	14 - 15	LS

SBS 858 Recommended compound



MBK			
XC	125 Waap	08 - 12	HF
YAMAHA			
XC	125 Vity	08 - 13	HF
XSR	125	22 - 23	HF
YBR	125	08 - 16	HF
YS	125	17 - 19	HF
	135 Crypton X	08 - 14	HF
YZF	150 R15	14 - 14	HF

Brake Pad 1:1 Drawings, Compounds, Fitments

STREET
AMERICAN
SCOOTER

HF • HS • LS • SP
H.HF • H.CT • H.HS • H.LS
HF • CT • MS

RACING
OFF ROAD
ATV

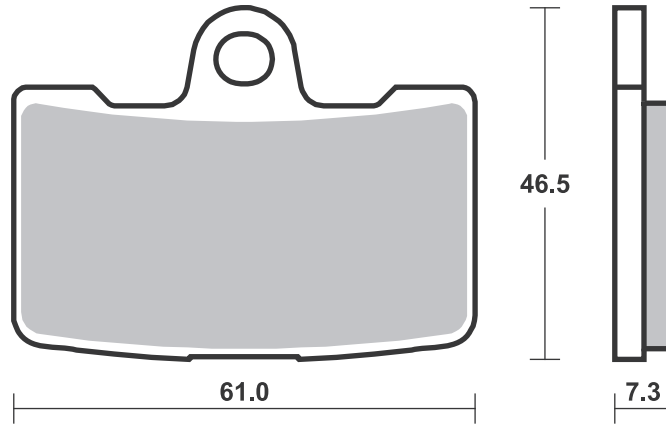
RST • DC • DCC • DS-1 • DS-2 • RQ
SI • RSI • CS
ATS • SI • RSI • PSI

Drawings 1:1

Available compounds **HS • RST • DS-1**

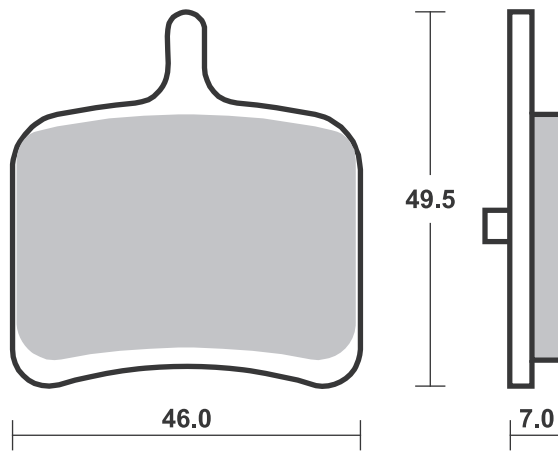
SBS 856

1 set = 4 pcs.



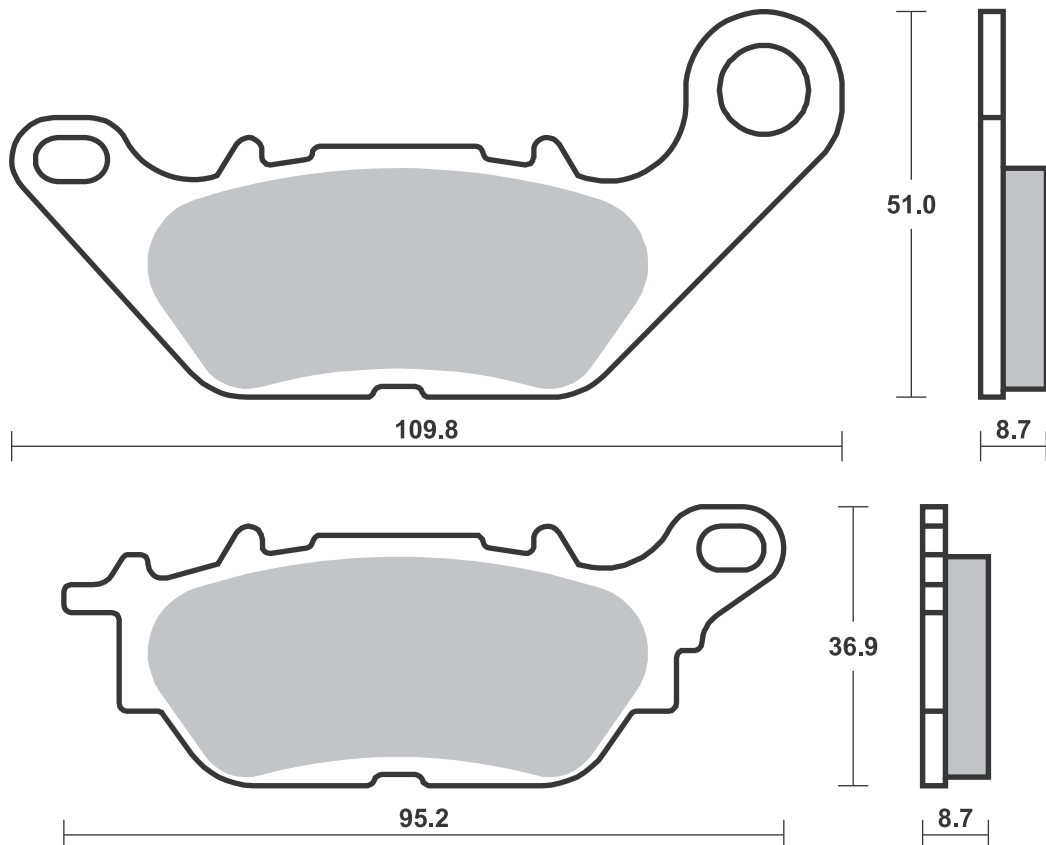
Available compounds **LS**

SBS 857



Available compounds **HF**

SBS 858



Dimensions in mm / Dimensions en mm
1" = 25.4 mm, 1 mm = 0.04"

Applications

SBS 859

Recommended compound



AJP			
PR3	125 Enduro	13 - 15	HF
PR3	125 Enduro Pro	13 - 15	HF
PR3	125 Extreme	13 - 15	HF
PR3	125 Supermoto	13 - 15	HF
PR4	125 Enduro	13 - 15	HF
PR4	125 Enduro Pro	13 - 15	HF
PR4	125 Supermoto	13 - 15	HF
PR4	125 Trail	13 - 15	HF
PR3	240 MX	13 - 15	SI
PR5	250 Enduro	10 - 15	HF
PR5	250 Extreme	12 - 15	HF
PR5	250 Supermoto	10 - 15	HF
PR7	650 Adventure	17 - 17	HF
DERBI			
	125 Mulhacen	08 - 11	HF
	125 Terra	08 - 13	HF
	125 Terra Adventure	08 - 14	HF
HONDA			
CRE	125 RR	11 - 11	SI
CRF	250 L	13 - 15	SI
CRF	250 L ABS	17 - 21	SI
CRF	250 M	14 - 18	SI
CRF	250 Rally	17 - 19	SI
CRF	300 L	21 - 21	SI
CRF	300 Rally	21 - 21	SI
SCORPA			
	250 T-Ride	08 - 11	HF

SBS 860

Recommended compound



HARLEY DAVIDSON			
XR	1200	08 - 10	H.HS
XR	1200 X	10 - 13	H.HS
FXST	1584 Softail Standard	15 - 17	H.HS
FLS	1690 Softail Slim	15 - 17	H.HS
FLSTC	1690 Heritage Softail		
	Classic	15 - 17	H.HS
FLSTF	1690 Fat Boy	15 - 17	H.HS
FLSTFB	1690 Fat Boy	15 - 17	H.HS
FLSTN	1690 Softail Deluxe	15 - 17	H.HS
FXSB	1690 Breakout	15 - 17	H.HS
FLDE	1750 Softail Deluxe	18 - 19	H.HS
FLFB	1750 Fat Boy	18 - 20	H.HS
FLHC	1750 Heritage Classic	18 - 19	H.HS
FLSB	1750 Sport Glide	18 - 20	H.HS
FLSL	1750 Softail Slim	18 - 20	H.HS
FXBB	1750 Street Bob	18 - 22	H.HS
FXBR	1750 Breakout	18 - 19	H.HS
FXFB	1750 Fat Bob	18 - 20	H.HS
FXLR	1750 Low Rider	18 - 20	H.HS
FXST	1750 Softail Standard	22 - 22	H.HS
FLSS	1802 Softail Slim S	16 - 17	H.HS
FLSTFBS	1802 Fat Boy S	16 - 17	H.HS
FLSTNSE	1802 CVO Softail		
	Deluxe	15 - 17	H.HS
FLFBS	1870 Fat Boy	18 - 22	H.HS
FLHCS	1870 Heritage Classic	18 - 22	H.HS
FXBBS	1870 Street Bob	22 - 22	H.HS
FXBRS	1870 Breakout	18 - 20	H.HS
FXDR	1870	19 - 20	H.HS
FXFBS	1870 Fat Bob	18 - 22	H.HS
FXLRS	1917 Low Rider S	22 - 22	H.HS



HARLEY DAVIDSON			
FXLRST	1917 Low Rider ST	22 - 22	H.HS
KAWASAKI			
ZX-6R	636 Ninja Upgrade DS	13 - 22	HS

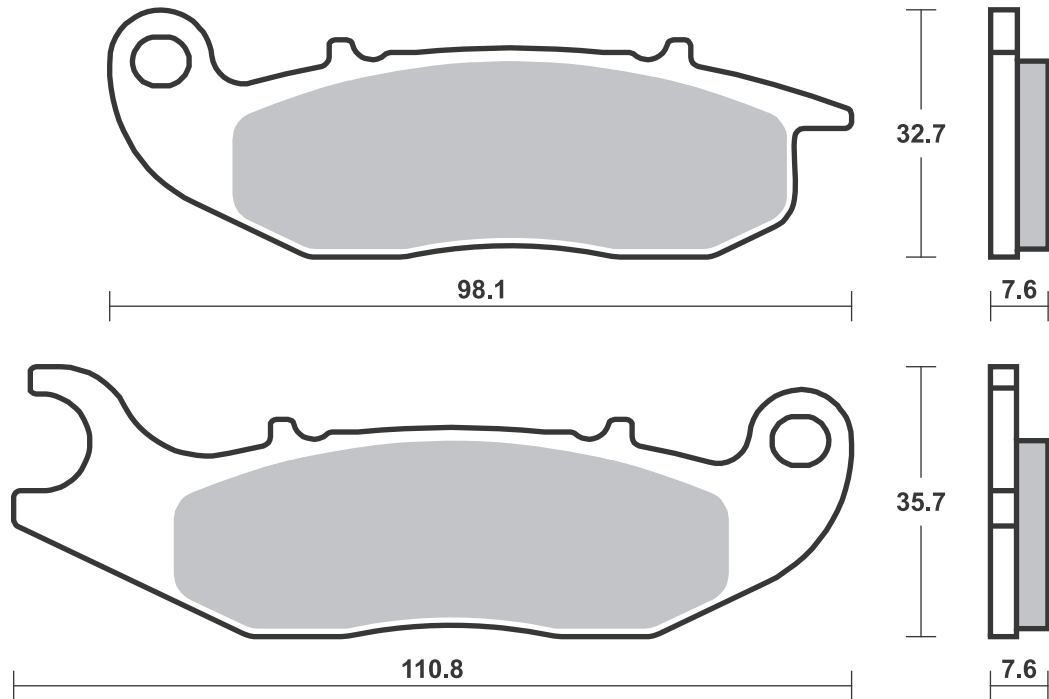
STREET HF • HS • LS • SP
 AMERICAN H.HF • H.CT • H.HS • H.LS
 SCOOTER HF • CT • MS

RACING
 OFF ROAD
 ATV

RST • DC • DCC • DS-1 • DS-2 • RQ
 SI • RSI • CS
 ATS • SI • RSI • PSI

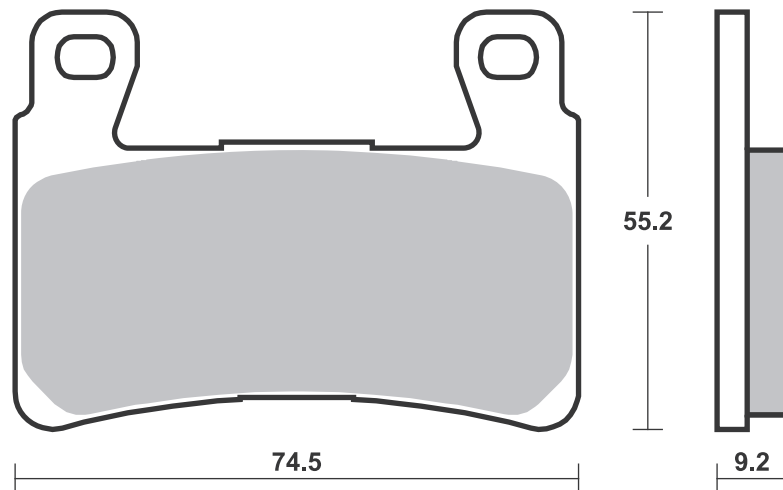
Available compounds HF • SI • RSI

SBS 859



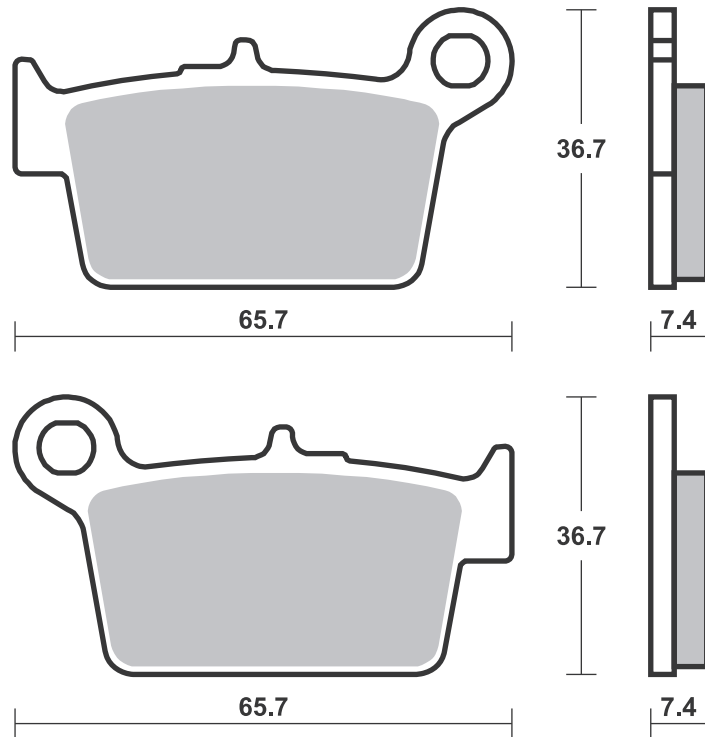
Available compounds SP • DS-1 • DS-2 • MS • H.HF • H.CT • H.HS

SBS 860



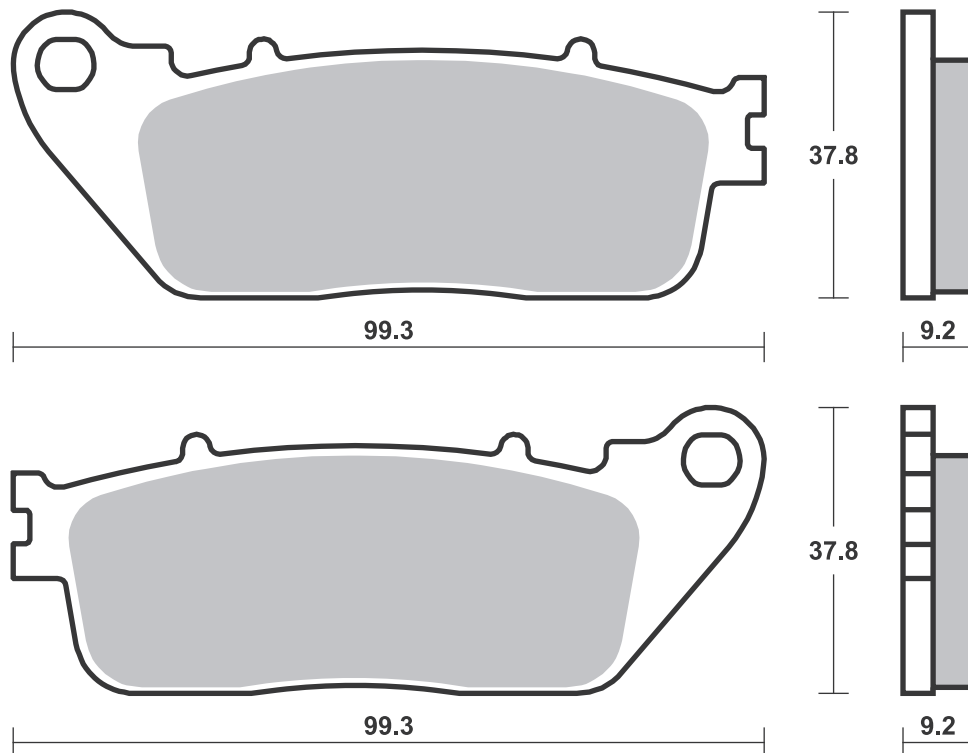
Available compounds HF

SBS 861



Available compounds HF • LS

SBS 862



Applications

SBS 864 Recommended compound



TRIUMPH

		09 - 18	HS
675 Daytona Triple			

SBS 865 Recommended compound



NISSIN

6 Piston Racing Radial			
Monobloc Caliper (Z0901)			

SBS 866 Recommended compound



KTM

		08 - 10	RSI
SX	450 ATV		
XC	450 ATV		SI
SX	505 ATV		RSI
XC	505 ATV		SI

STREET
AMERICAN
SCOOTER

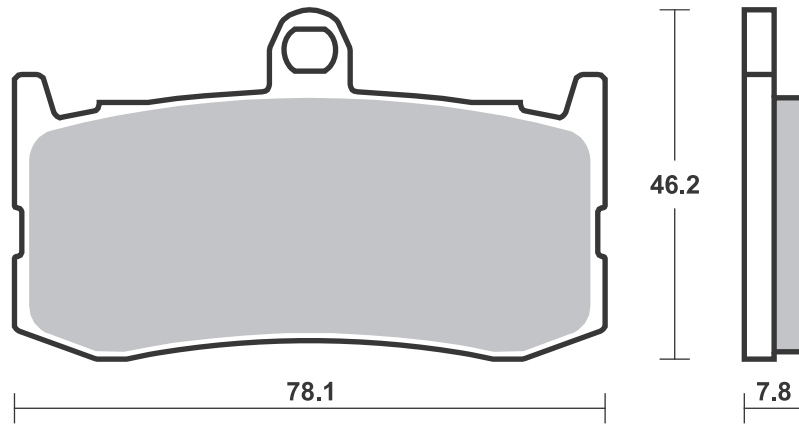
HF • HS • LS • SP
H.HF • H.CT • H.HS • H.LS
HF • CT • MS

RACING
OFF ROAD
ATV

RST • DC • DCC • DS-1 • DS-2 • RQ
SI • RSI • CS
ATS • SI • RSI • PSI

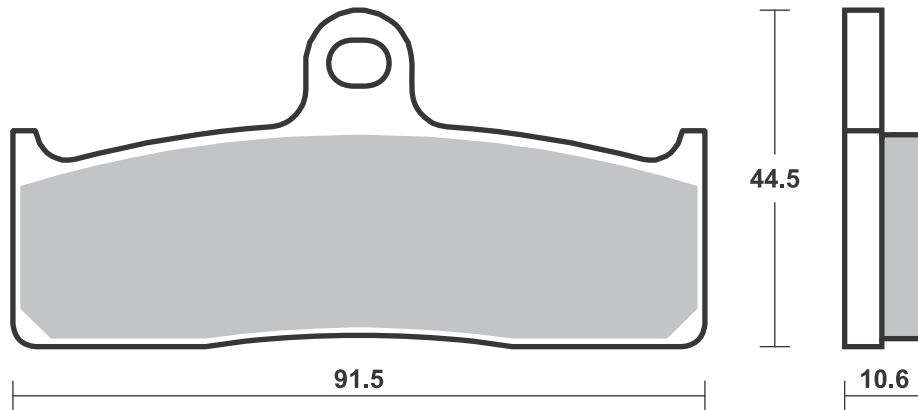
Available compounds HS • SP • DC • RST

SBS 864



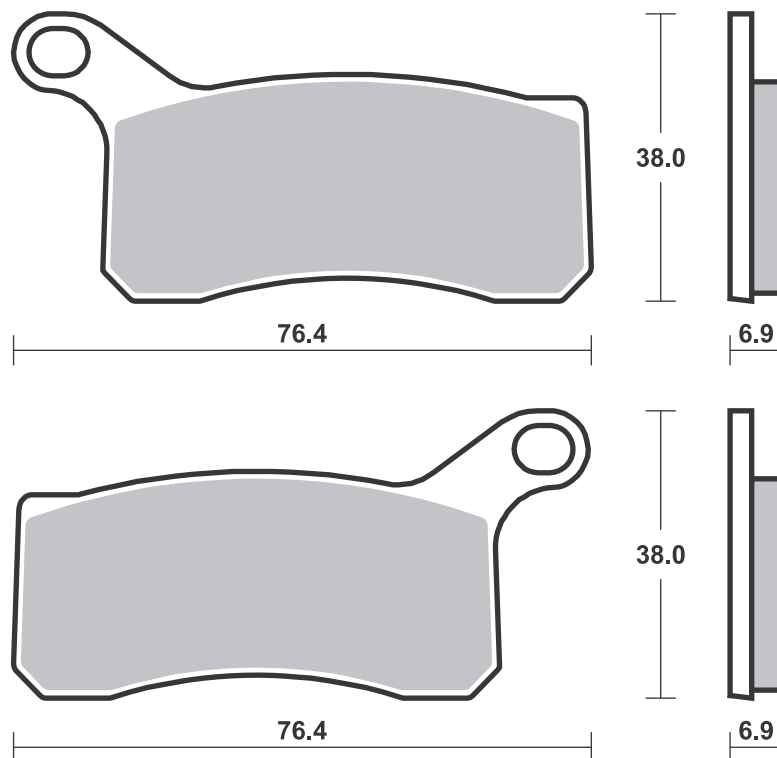
Available compounds DS-1

SBS 865



Available compounds SI • RSI

SBS 866



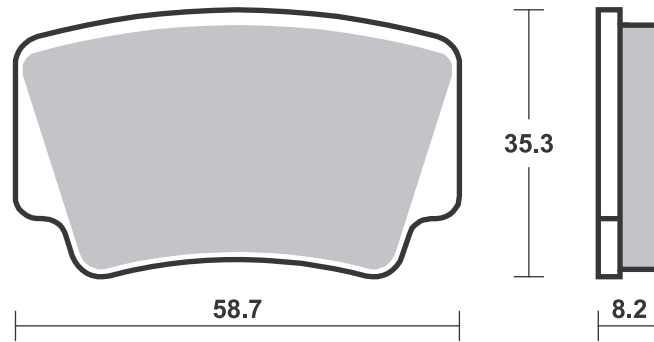
STREET HF • HS • LS • SP
 AMERICAN H.HF • H.CT • H.HS • H.LS
 SCOOTER HF • CT • MS

RACING
 OFF ROAD
 ATV

RST • DC • DCC • DS-1 • DS-2 • RQ
 SI • RSI • CS
 ATS • SI • RSI • PSI

Available compounds **SI • RSI**

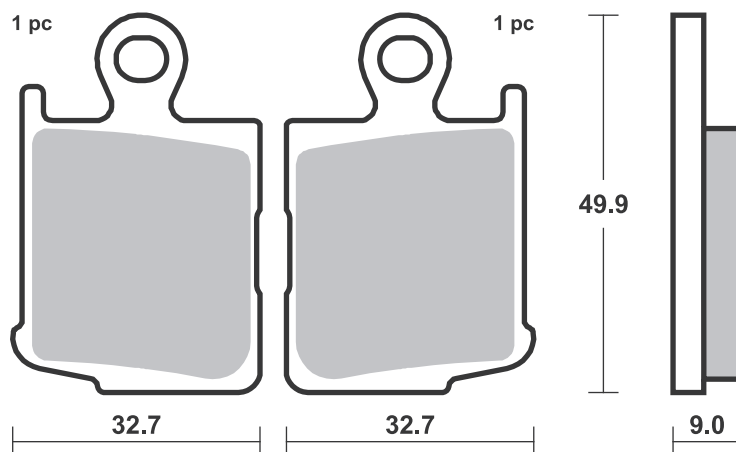
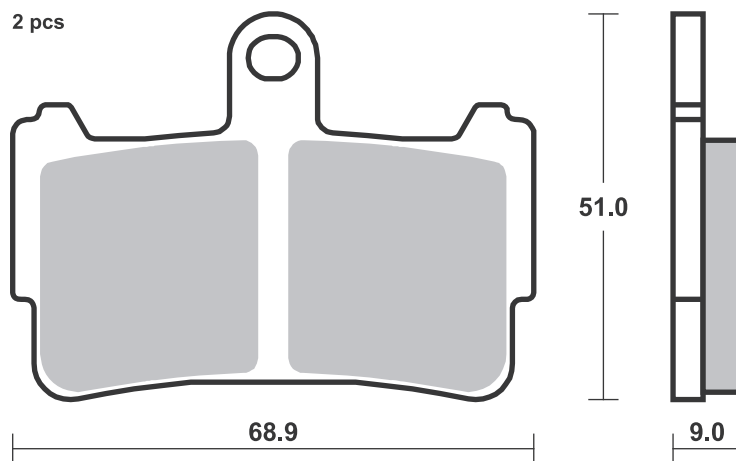
SBS 867



Available compounds **HS • SP**

SBS 869

1 set = 4 pcs.



Applications

SBS 870

Recommended compound



BMW			
S	1000 R	13 - 19	HS
S	1000 RR	09 - 18	HS
S	1000 RR ABS	09 - 18	HS

SBS 872

Recommended compound



HUSQVARNA			
CR	65	12 - 13	RSI
TC	85	14 - 20	RSI
KTM			
	Freeride Electric	12 - 14	RSI
E-SM	Freeride	15 - 16	RSI
E-SX	Freeride	15 - 16	RSI
E-XC	Freeride	15 - 23	RSI
SX	85	11 - 20	RSI
SX	85 (19"/16" wheels)	13 - 20	RSI
	250 Freeride R	14 - 19	RSI
	350 Freeride	12 - 17	RSI
OHVALE			
GP-01	110	17 - 19	RQ
GP-01	160	17 - 19	RQ
GP-01	190	17 - 19	RQ
GP-01	212	17 - 19	RST RQ

STREET HF • HS • LS • SP
 AMERICAN H.HF • H.CT • H.HS • H.LS
 SCOOTER HF • CT • MS

RACING
 OFF ROAD
 ATV

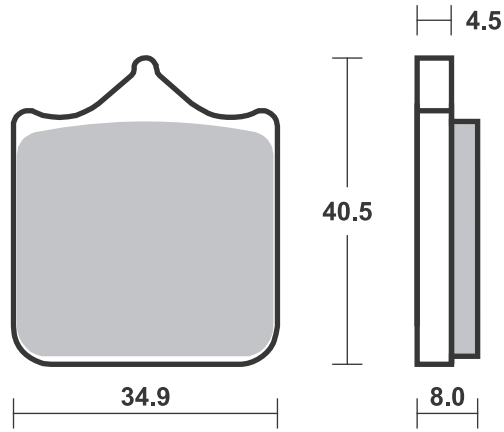
RST • DC • DCC • DS-1 • DS-2 • RQ
 SI • RSI • CS
 ATS • SI • RSI • PSI

Drawings 1:1

Available compounds HS • SP • DC • RST • DS-1 • DS-2

SBS 870

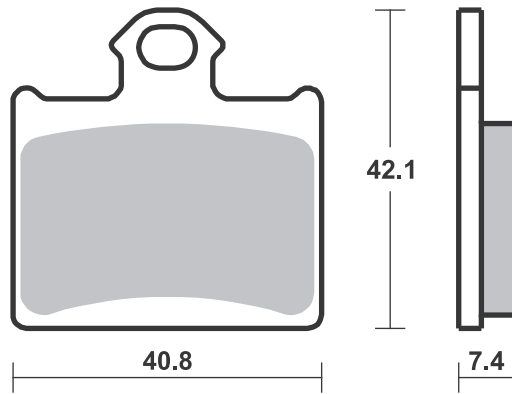
1 set = 4 pcs.



HS / SP - Th. 8.0
 RST / DC / DS-1 / DS-2 - Th. 8.7

Available compounds RST • RQ • CS • SI • RSI

SBS 872



Brake Pad 1:1 Drawings,
 Compounds, Fitments

SBS 873 Recommended compound



SWM			
	125 Ace of Spades	20 - 20	HF
	125 Gran Milano		
	Outlaw	20 - 20	HF
	125 Outlaw	20 - 20	HF
	125 Varez	20 - 20	HF
RS	125 R	18 - 20	HF
SM	125 R	18 - 20	HF

SBS 877 Recommended compound



BMW			
G	310 GS	17 - 23	HS
G	310 R	16 - 23	HS

FANTIC			
	125 Caballero Deluxe	23 - 23	HF
	125 Caballero Flat		
	Track	17 - 23	HS
	125 Caballero Rally	22 - 23	HS
	125 Caballero		
	Scrambler	22 - 23	HS
	500 Caballero		
	Anniversary	23 - 23	HS
	500 Caballero Deluxe	23 - 23	HS
	500 Caballero Explorer	22 - 23	HS
	500 Caballero Flat		
	Track	23 - 23	HS
	500 Caballero Rally	22 - 23	HS
	500 Caballero		
	Scrambler	22 - 23	HS
	500 Caballero Six Days	22 - 22	HS

HUSQVARNA			
	401 Svartpilen	17 - 20	HS
	401 Vitpilen	17 - 20	HS



KTM			
RC	250	14 - 15	HS
	390 Adventure	20 - 22	HS
	390 Duke	13 - 22	HS
RC	390	14 - 22	HS

KTM			
	125 Duke	11 - 19	HS
RC	125	14 - 22	HS
	200 Duke	12 - 17	HS
RC	200	14 - 22	HS
	250 Duke	14 - 15	HS

Brake Pad 1:1 Drawings, Compounds, Fitments

STREET
AMERICAN
SCOOTER

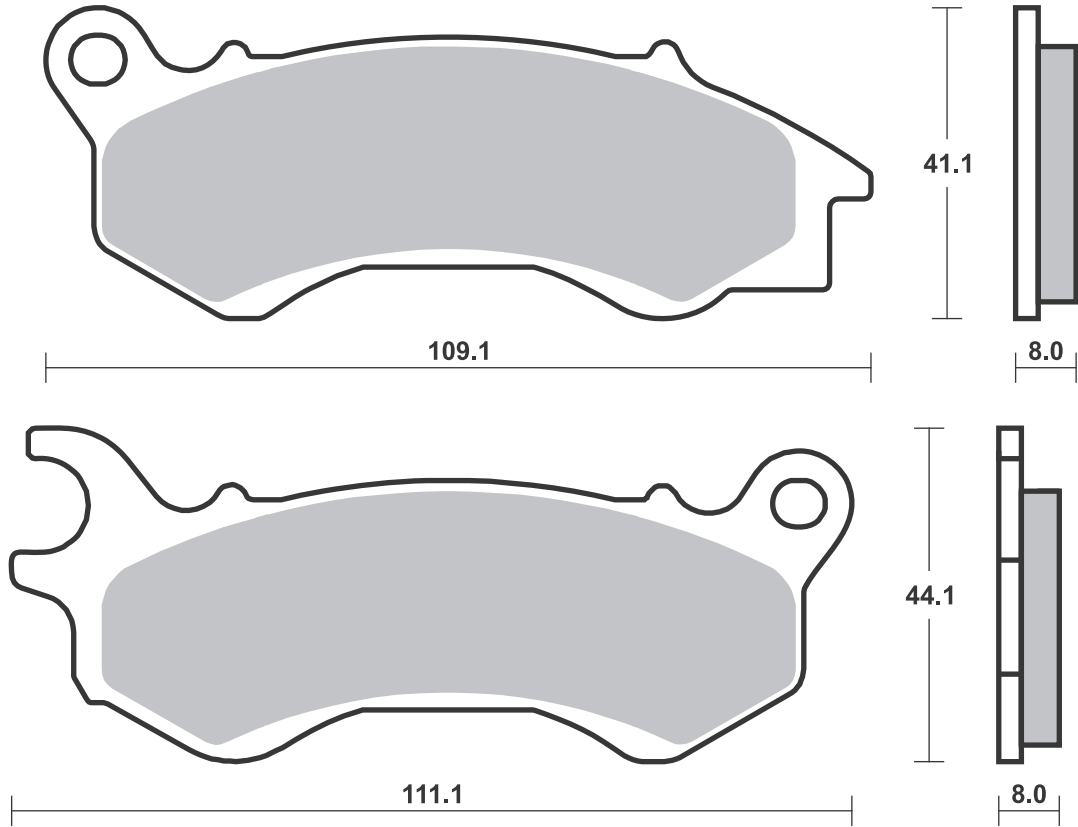
HF • HS • LS • SP
H.HF • H.CT • H.HS • H.LS
HF • CT • MS

RACING
OFF ROAD
ATV

RST • DC • DCC • DS-1 • DS-2 • RQ
SI • RSI • CS
ATS • SI • RSI • PSI

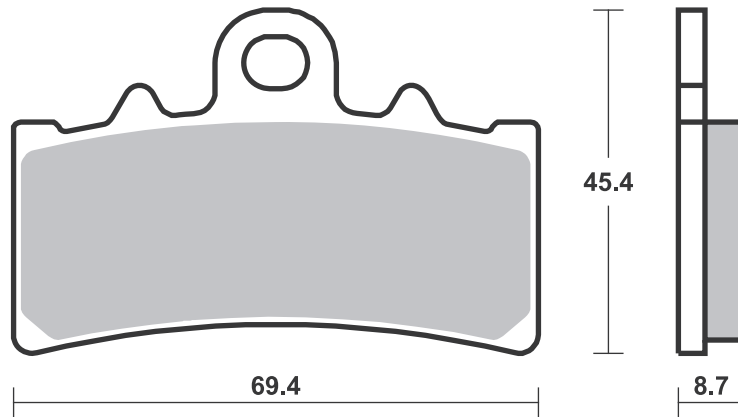
Available compounds HF

SBS 873



Available compounds HF • HS • DC • RST

SBS 877



Applications

SBS 878 Recommended compound



CECTEK		
500	EFI King Cobra	09 - 13 HF
500	EFI Quadrift	09 - 11 HF
500	i Estoc	10 - 10 HF
PGO		
500	Bug	08 - 14 HF
BR	500 i Racer	07 - 08 HF

SBS 879 Recommended compound



APRILIA		
NA	850 Mana GT, ABS (Parking Brake)	09 - 13 HF
HONDA		
CTX	700 D ABS w/DCT (Parking Brake)	13 - 15 HF
CTX	700 ND ABS w/DCT (Parking Brake)	14 - 15 HF
NC	700 D Integra w/DCT (Parking Brake)	12 - 13 HF
NC	700 SD ABS w/DCT (Parking Brake)	12 - 13 HF
NC	700 XD ABS w/DCT (Parking Brake)	12 - 13 HF
ADV	750 X-ADV (Parking Brake)	17 - 21 HF
NC	750 D Integra w/DCT (Parking Brake)	14 - 19 HF
NC	750 S w/DCT (Parking Brake)	14 - 21 HF
NC	750 X w/DCT (Parking Brake)	14 - 19 HF
NM4	750 Vultus ABS w/DCT (Parking Brake)	15 - 18 HF
CRF	1000 L Africa Twin (Parking Brake)	16 - 19 HF
CRF	1000 L Africa Twin Adventure Sports Parking Brake)	18 - 19 HF
VFR	1200 F w/DCT (Parking Brake)	10 - 19 HF



HONDA		
VFR	1200 XDC Crosstourer w/DCT (Parking Brake)	12 - 19 HF
GL	1800 Gold Wing (Parking Brake)	18 - 20 HF

Brake Pad 1:1 Drawings,
 Compounds, Fitments

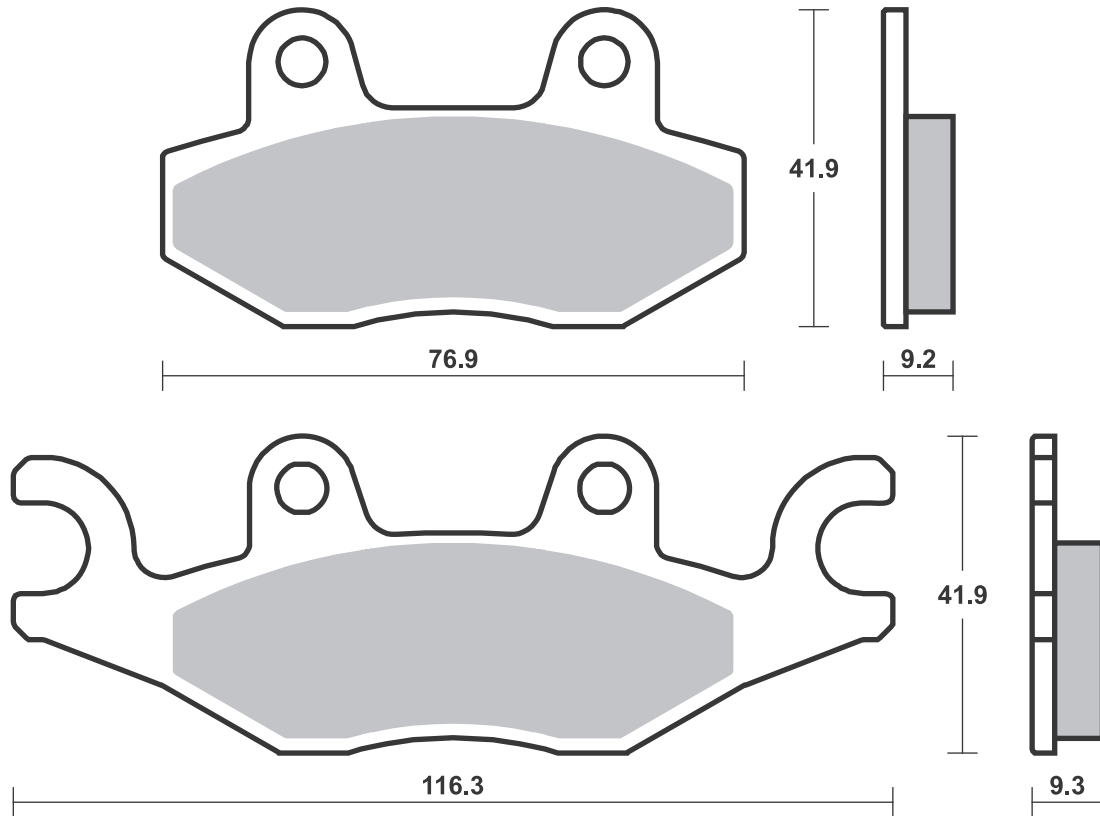
STREET HF • HS • LS • SP
 AMERICAN H.HF • H.CT • H.HS • H.LS
 SCOOTER HF • CT • MS

RACING
 OFF ROAD
 ATV

RST • DC • DCC • DS-1 • DS-2 • RQ
 SI • RSI • CS
 ATS • SI • RSI • PSI

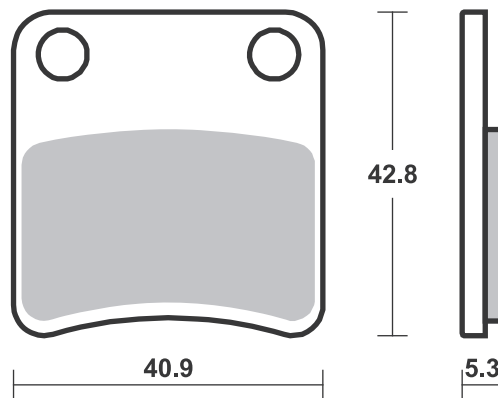
Available compounds HF • SI • RSI

SBS 878



Available compounds HF

SBS 879



Applications

SBS 880

Recommended compound



HONDA			
GL	1800 Gold Wing	01 - 17	LS
GL	1800 Gold Wing F6B	13 - 16	LS

SBS 881

Recommended compound



HONDA			
CBR	250 R (Nissin cal)	11 - 13	LS
CBR	250 R ABS (Nissin cal)	11 - 13	LS
CBR	250 RR	17 - 21	LS
CBR	300 F	14 - 16	LS
CBR	300 F ABS	14 - 17	LS
CBR	300 R	14 - 21	LS
CMX	300 Rebel	17 - 18	LS
CB	500 F	13 - 23	LS
CB	500 X	13 - 23	LS
CBR	500 R	13 - 23	LS
CMX	500 Rebel	17 - 22	LS
CMX	500 Rebel S	20 - 20	LS
CB	650 F	14 - 19	LS
CB	650 R Neo Sports Cafe	19 - 21	LS
CBR	650 F	14 - 20	LS
CBR	650 F ABS	14 - 20	LS
CBR	650 R	19 - 21	LS
CTX	700	14 - 18	LS
CTX	700 D ABS w/DCT	13 - 15	LS
CTX	700 N	14 - 18	LS
CTX	700 ND ABS w/DCT	14 - 15	LS
	750 Hornet	23 - 23	LS
ADV	750 X-ADV	17 - 21	LS
NC	750 D Integra	14 - 19	LS
NC	750 Integra	16 - 18	LS
NC	750 Integra Dct ABS	14 - 19	LS
NC	750 S w/DCT	14 - 21	LS
NC	750 X w/DCT	14 - 19	LS
NC	750 XAE	14 - 19	LS
NM4	750 Vultus ABS w/DCT	15 - 18	LS
CMX	1100 Rebel	21 - 22	LS



KAWASAKI			
KLE	650 Versys	15 - 15	LS
KLE	650 Versys ABS	15 - 15	LS
KLE	650 Versys LT	15 - 16	LS
Z	750 R	11 - 12	LS
Z	800	13 - 16	LS
Z	800 ABS	13 - 16	LS
Z	800 e	13 - 16	LS
Z	800 e ABS	13 - 16	LS
Z	900	17 - 23	LS
Z	900 Performance	22 - 23	LS
Z	900 SE	22 - 23	LS

SUZUKI			
GW	250 Inazuma F	15 - 19	LS
SFV	650 Gladius	09 - 16	LS
SV	650	16 - 23	LS
SV	650 X	18 - 23	LS

Brake Pad 1:1 Drawings, Compounds, Fitments

STREET
AMERICAN
SCOOTER

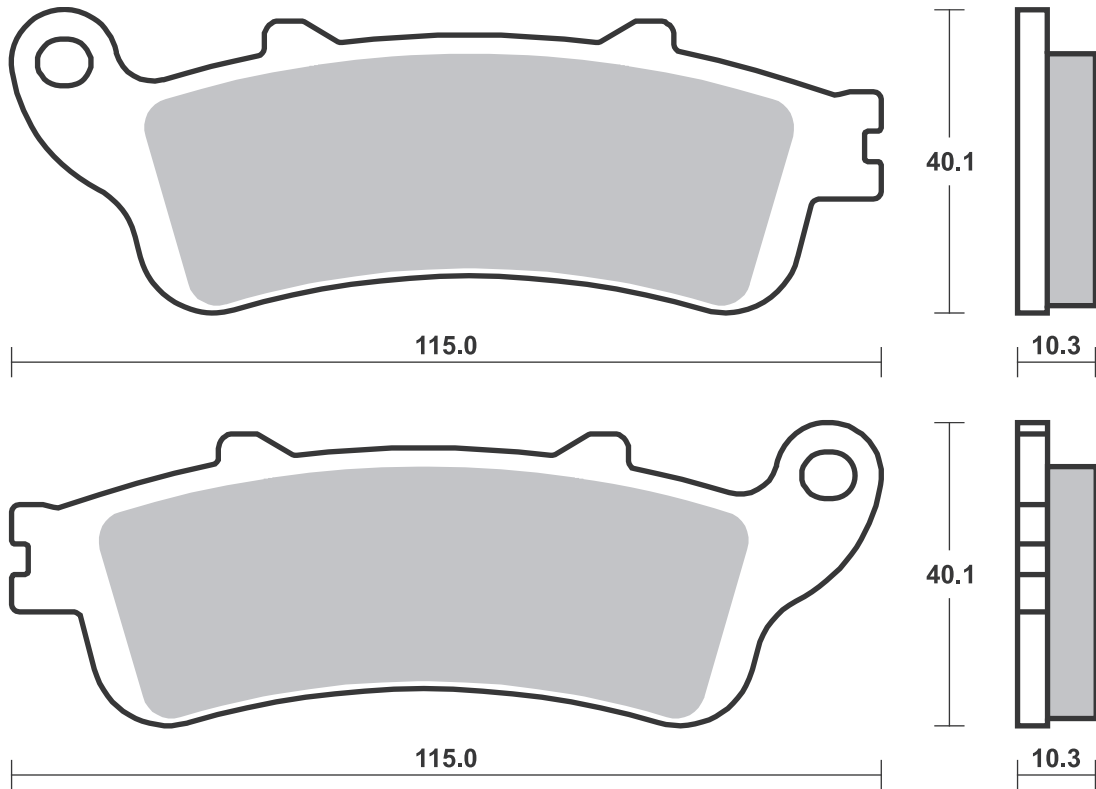
HF • HS • LS • SP
H.HF • H.CT • H.HS • H.LS
HF • CT • MS

RACING
OFF ROAD
ATV

RST • DC • DCC • DS-1 • DS-2 • RQ
SI • RSI • CS
ATS • SI • RSI • PSI

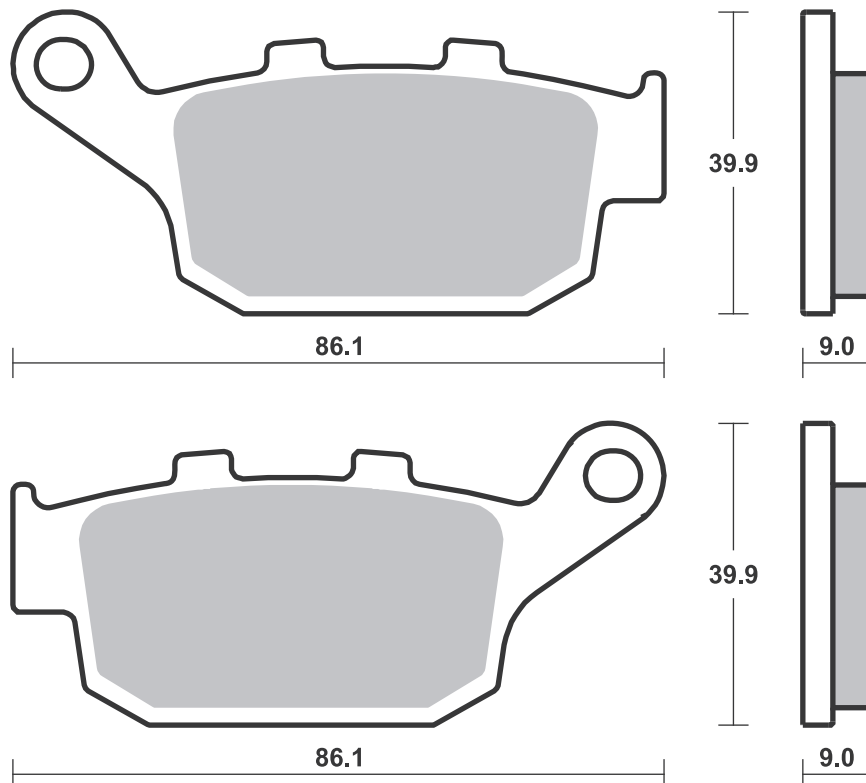
Available compounds LS

SBS 880



Available compounds HF • LS • RQ

SBS 881



Applications

SBS 885

Recommended compound



GASGAS			
TXT	125 (Formula cal.)	12 - 13	RSI
TXT	250 (Formula cal.)	12 - 13	RSI
TXT	280 (Formula cal.)	12 - 12	RSI
TXT	300 (Formula cal.)	12 - 12	RSI

HUSQVARNA			
TC	85	14 - 20	RSI

KTM			
	Freeride Electric	12 - 14	RSI
E-SM	Freeride	15 - 16	RSI
E-SX	Freeride	15 - 16	RSI
E-XC	Freeride	15 - 23	RSI
SX	85	12 - 20	RSI
SX	85 (19"/16" wheels)	13 - 20	RSI
	250 Freeride R	14 - 19	RSI
	350 Freeride	12 - 17	RSI

OHVALE			
GP-01	110	17 - 19	RST
GP-01	160	17 - 19	RST
GP-01	190	17 - 19	RST

SHERCO			
ST	80 (Formula cal.)	13 - 14	RSI
ST	125 (Formula cal.)	13 - 14	RSI
ST	250 (Formula cal.)	13 - 14	RSI
ST	290 (Formula cal.)	13 - 14	RSI
ST	305 (Formula cal.)	13 - 14	RSI

SBS 886

Recommended compound



KAWASAKI			
VN	900 Classic	06 - 16	LS
VN	900 Classic SE	11 - 16	LS
VN	900 Custom	07 - 16	LS
VN	1500 Classic Fi	00 - 04	LS
VN	1500 Classic Tourer Fi	00 - 04	LS
VN	1500 Mean Streak	02 - 03	LS
VN	1600 Classic	03 - 08	LS
VN	1600 Mean Streak	04 - 05	LS
VN	1700 Classic	09 - 14	LS
VN	1700 Classic Tourer	09 - 14	LS
VN	1700 Voyager	09 - 16	LS
VN	2000	04 - 10	LS

SUZUKI			
C	1500 T Intruder	13 - 18	LS
M	1500 Intruder	09 - 18	LS
M	1600 Intruder	05 - 07	LS
VZ	1600 Marauder	04 - 04	LS

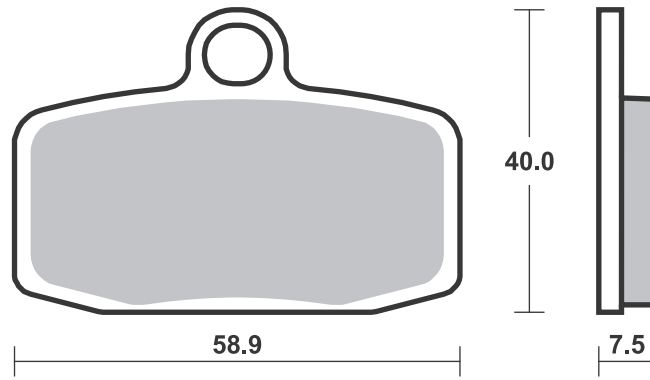
STREET HF • HS • LS • SP
 AMERICAN H.HF • H.CT • H.HS • H.LS
 SCOOTER HF • CT • MS

RACING
 OFF ROAD
 ATV

RST • DC • DCC • DS-1 • DS-2 • RQ
 SI • RSI • CS
 ATS • SI • RSI • PSI

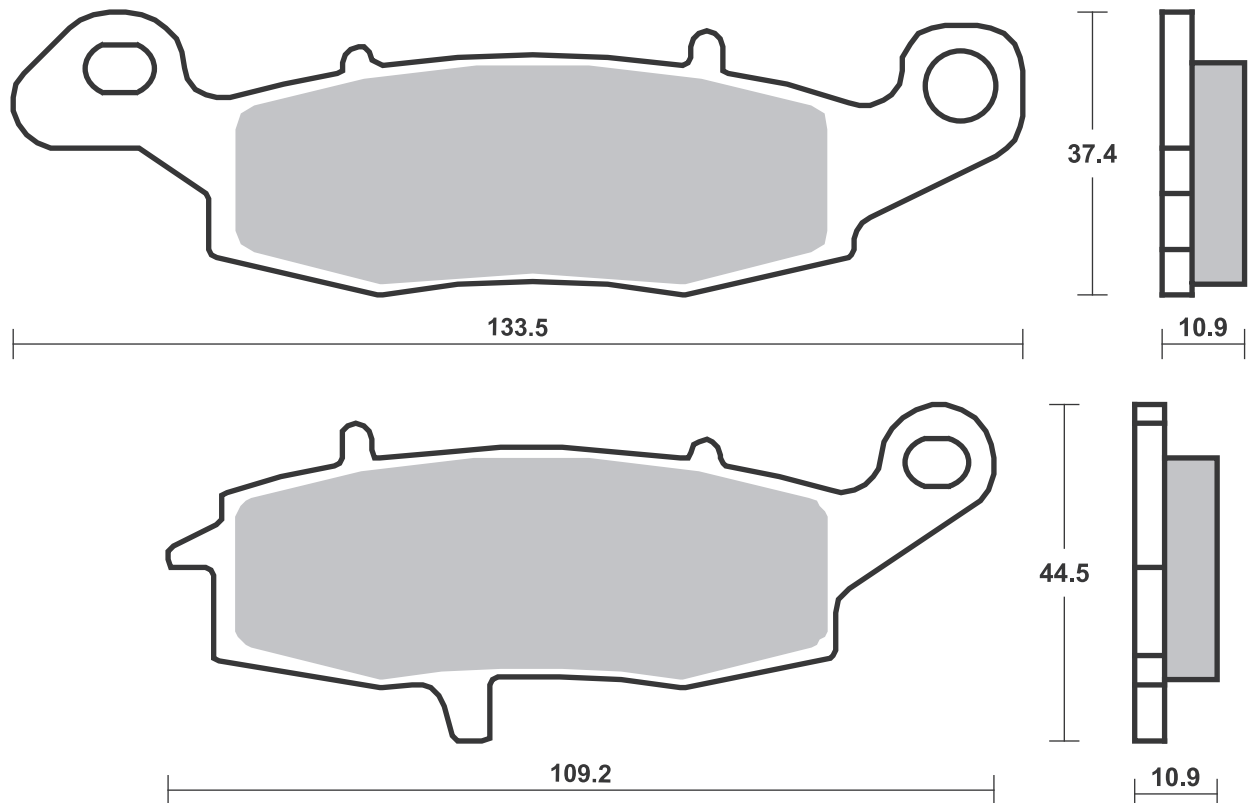
Available compounds RST • CS • SI • RSI

SBS 885



Available compounds HF • LS

SBS 886



Applications

SBS 887 Recommended compound



BREMBO RACING CALIPERS

Moto3/SBK XA88810/11, P2 34
 Moto3/SBK XA88820/21, P2 34

GALESPEED

2 Piston Radial Front Caliper,
 GSFCAR34F(Right)/GSFCAL34F(Left)
 2 Piston Radial Front Caliper,
 GSFCAR34T(Right)/GSFCAL34T(Left)

SBS 889 Recommended compound



BREMBO RACING CALIPERS

SBK Racing DX XB0.B1.31,
 P4 30/34
 SBK Racing SX XB0.B1.30,
 P4 30/34

SBS 892 Recommended compound



HONDA

VFR	1200 F w/DCT	10 - 19	LS
VFR	1200 XC Crosstourer	12 - 19	LS
VFR	1200 XDC Crosstourer w/DCT	12 - 19	LS

Brake Pad 1:1 Drawings, Compounds, Fitments

STREET
AMERICAN
SCOOTER

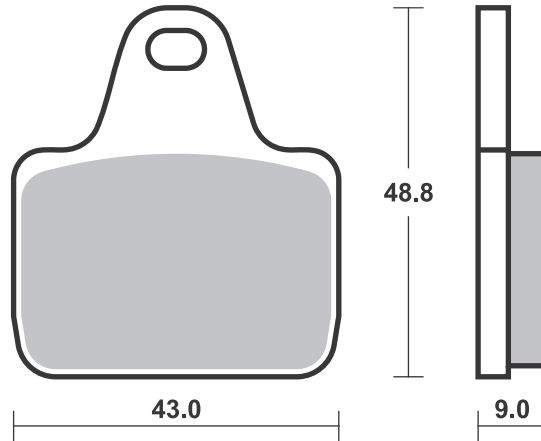
HF • HS • LS • SP
H.HF • H.CT • H.HS • H.LS
HF • CT • MS

RACING
OFF ROAD
ATV

RST • DC • DCC • DS-1 • DS-2 • RQ
SI • RSI • CS
ATS • SI • RSI • PSI

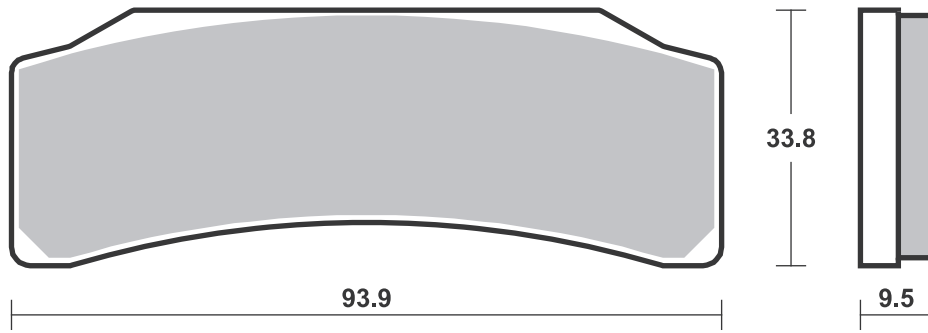
Available compounds LS • DC • RST • DS-1 • DS-2 • RQ

SBS 887



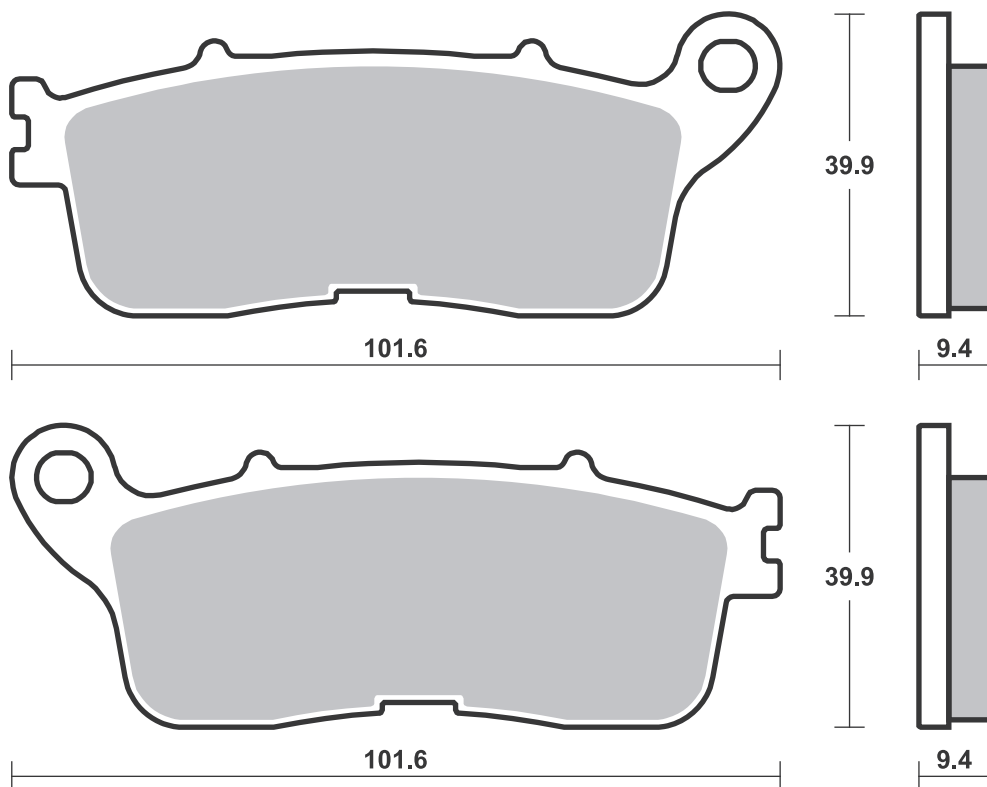
Available compounds DS-1 • DS-2

SBS 889



Available compounds LS

SBS 892



Applications

SBS 893

Recommended compound



SYM			
SN	250 Ni Wolf	14 - 15	HF
SN	250 T2 Wolf	12 - 15	HF
	300 Wolf Cafe Racer	15 - 15	HF
	300 Wolf Classic	15 - 15	HF
SB	300 Cafe Racer	16 - 17	HF

SBS 894

Recommended compound



KAWASAKI			
ZX-6R	636 Ninja	13 - 18	HS
ZX-6R	636 Ninja ABS	13 - 22	HS

SBS 895

Recommended compound



BETA			
	125 EVO	09 - 14	RSI
	200 EVO	09 - 14	RSI
	250 EVO (2-T / 4-T)	09 - 14	RSI
	290 EVO	09 - 13	RSI
	300 EVO	09 - 15	RSI

Brake Pad 1:1 Drawings, Compounds, Fitments

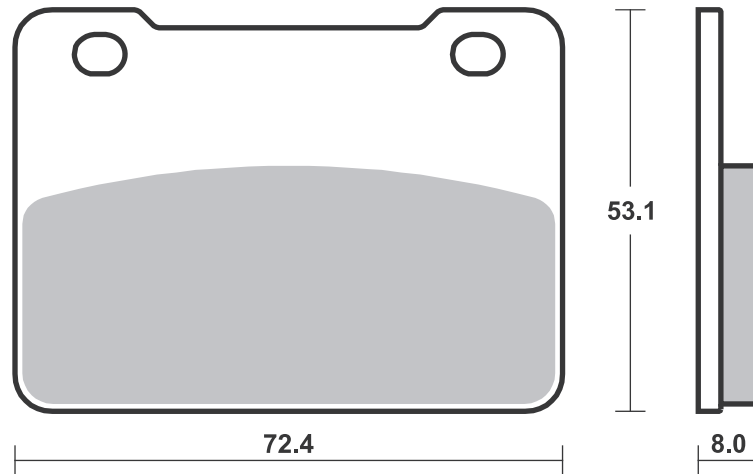
STREET HF • HS • LS • SP
 AMERICAN H.HF • H.CT • H.HS • H.LS
 SCOOTER HF • CT • MS

RACING
 OFF ROAD
 ATV

RST • DC • DCC • DS-1 • DS-2 • RQ
 SI • RSI • CS
 ATS • SI • RSI • PSI

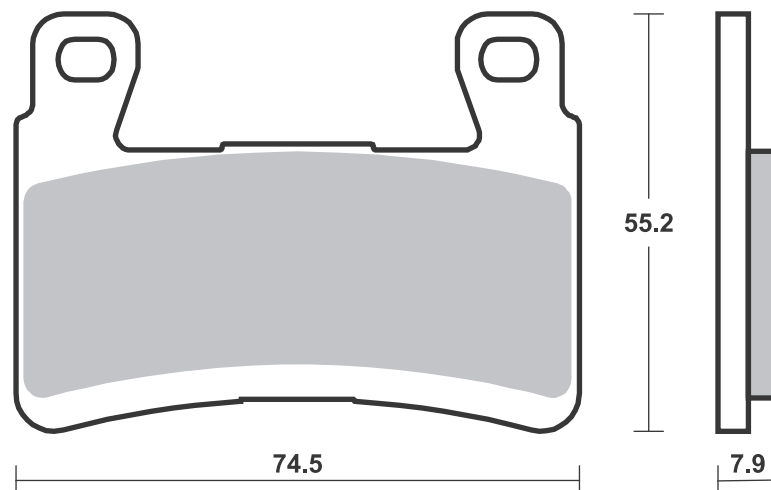
Available compounds HF • HS

SBS 893



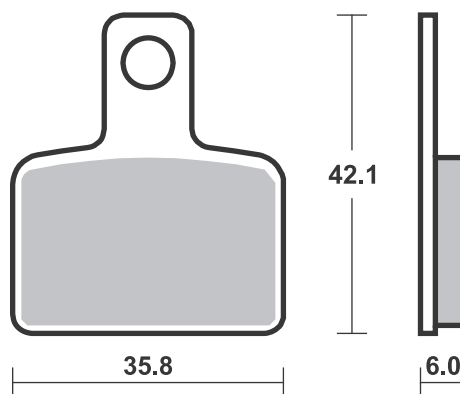
Available compounds HS • SP • DC • RST

SBS 894



Available compounds HF • RSI

SBS 895



Applications

SBS 896 Recommended compound



BETA		
80 Rev	08 - 10	RSI
125 Rev 3	06 - 08	RSI
200 Rev 3	06 - 08	RSI
250 4-T Rev 3	07 - 11	RSI
250 Rev 3	05 - 09	RSI
270 Rev 3	05 - 08	RSI

SBS 897 Recommended compound



POLARIS		
EV-LSV	10 - 11	ATS
LSV 4x4	11 - 12	ATS
Ranger 48v EV	13 - 18	ATS
500 Ranger 2x4	08 - 07	ATS
500 Ranger 2x4 EFI	08 - 13	ATS
500 Ranger 4x4	12 - 13	ATS
700 MVRS 4x4	08 - 08	ATS ATS
700 Ranger 4x4 EFI	08 - 08	ATS
700 Ranger 6x6 EFI	12 - 13	ATS
800 MVRS 4x4	08 - 08	ATS ATS
800 Ranger 4x4 EFI	10 - 10	ATS ATS
800 Ranger 6x6 EFI	12 - 15	ATS ATS
800 Ranger Crew	12 - 15	ATS ATS
800 Ranger RZR4 EFI	12 - 14	ATS
800 Ranger XP	12 - 13	ATS
800 RZR-4	10 - 14	ATS
900 Ranger 4x4 Diesel	10 - 14	ATS ATS



POLARIS			
900 Ranger RZR4 XP			
EFI	12 - 15	ATS	ATS
900 Ranger RZR4 XP4			
EFI	12 - 14	ATS	ATS
925 RZR XP Turbo	16 - 19		SI
925 RZR XP4 Turbo	16 - 19		SI
925 RZR XP4 Turbo S	19 - 20		SI
925 RZR XP4 Turbo S			
Velocity	19 - 20		SI
1000 General EPS	16 - 18	ATS	
1000 Ranger RZR XP	14 - 14	ATS	ATS
1050 MV Diesel Crew	13 - 18	ATS	ATS



SBS 898 Recommended compound



POLARIS		
450 Outlaw MXR	09 - 11	ATS
450 Outlaw S	08 - 08	ATS
525 Outlaw	07 - 13	ATS
525 Outlaw IRS	08 - 13	ATS
525 Outlaw S	08 - 11	ATS
570 Ranger RZR EFI	12 - 13	ATS
800 Ranger RZR EFI	08 - 14	ATS
800 Ranger RZR S EFI	09 - 15	ATS
800 RZR	08 - 15	ATS
RZR 900 50/55/60 Inch	15 - 20	PSI
RZR-S 900 60 Inch	20 - 20	PSI
1000 General EPS	16 - 18	ATS
RZR 1000 60 Inch	16 - 20	PSI
RZR-S 1000 60 Inch	20 - 20	PSI

Brake Pad 1:1 Drawings, Compounds, Fitments

STREET
AMERICAN
SCOOTER

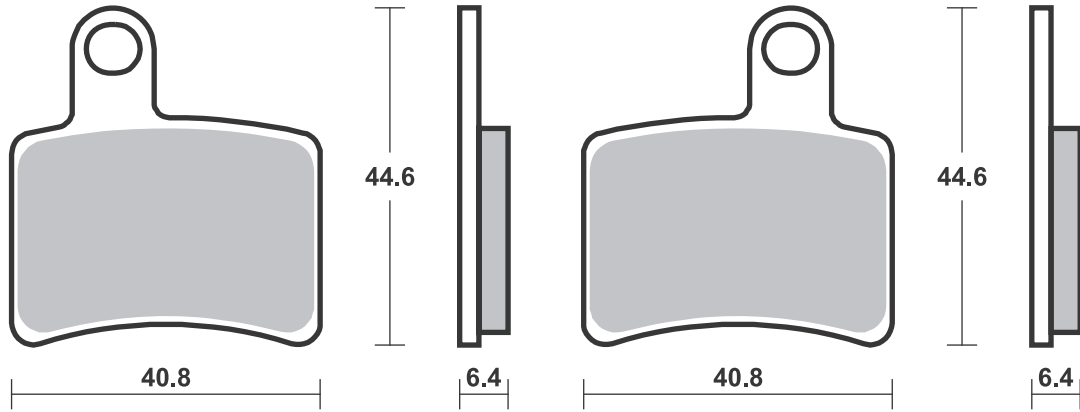
HF • HS • LS • SP
H.HF • H.CT • H.HS • H.LS
HF • CT • MS

RACING
OFF ROAD
ATV

RST • DC • DCC • DS-1 • DS-2 • RQ
SI • RSI • CS
ATS • SI • RSI • PSI

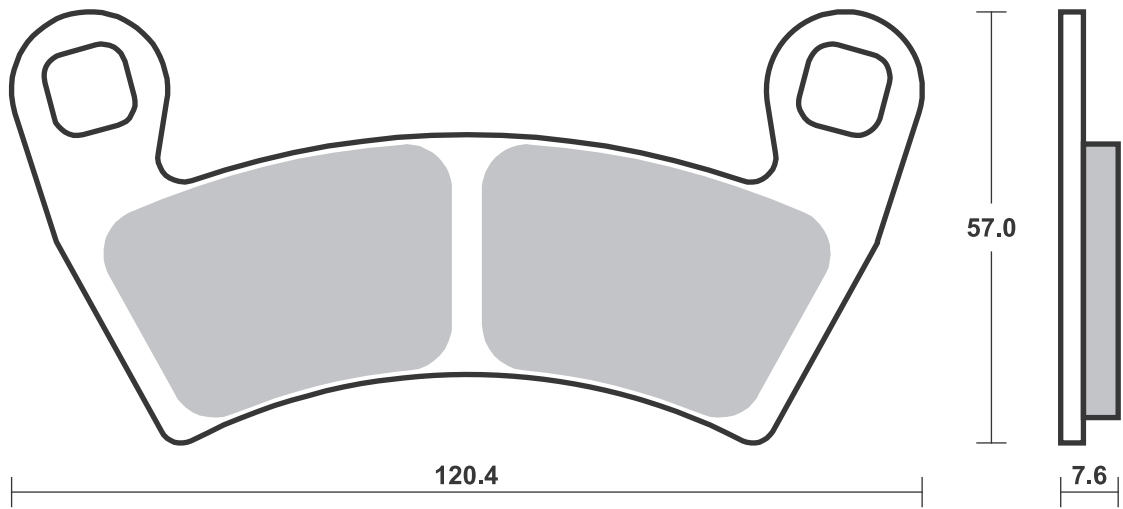
Available compounds HF • RSI

SBS 896



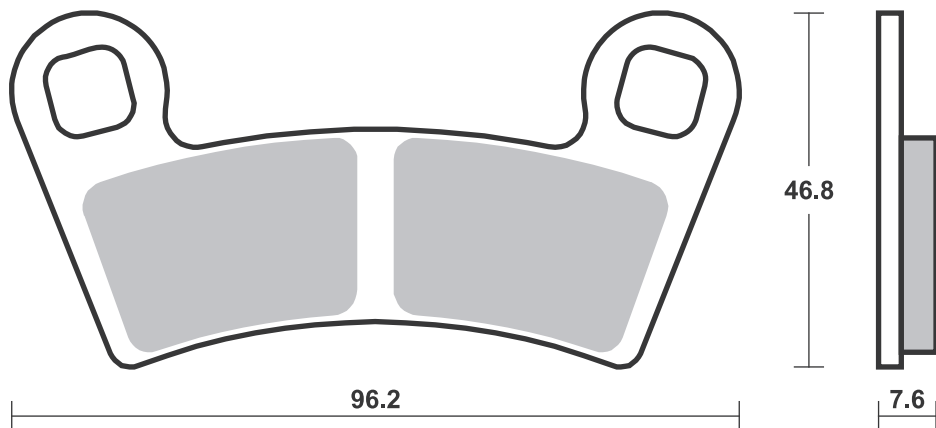
Available compounds SI • RSI • ATS • PSI

SBS 897



Available compounds SI • RSI • ATS • PSI

SBS 898



Applications

SBS 899

Recommended compound



POLARIS			
500 Sportsman HO			
(from 16.12.2008)	09 - 14		ATS
550 Sportsman	11 - 14	ATS	ATS
550 Sportsman EPS	10 - 14	ATS	ATS
550 Sportsman EPS X2	14 - 14	ATS	ATS
550 Sportsman Touring			
EPS	10 - 12	ATS	ATS
550 Sportsman X2	10 - 14	ATS	ATS
550 Sportsman XP	09 - 12	ATS	ATS
550 Sportsman XP EPS	09 - 14	ATS	ATS
550 Sportsman XP			
Touring EPS	12 - 14	ATS	ATS
800 Sportsman			
(from 16.12.2008)	09 - 14		ATS
850 Forest	15 - 15	ATS	ATS
850 Scrambler	15 - 15	ATS	ATS
850 Scrambler HO EPS	13 - 15	ATS	ATS
850 Scrambler MD	15 - 15	ATS	ATS
850 Scrambler XP HO			
EPS	14 - 15	ATS	ATS
850 Sportsman	11 - 13	ATS	ATS
850 Sportsman MV	12 - 12	ATS	ATS
850 Sportsman Touring	14 - 15	ATS	ATS
850 Sportsman Touring			
EPS	10 - 13	ATS	ATS
850 Sportsman Touring			
HO EPS	13 - 14	ATS	ATS
850 Sportsman Touring			
MD	15 - 15	ATS	ATS
850 Sportsman X2	11 - 11	ATS	ATS
850 Sportsman XP	09 - 14	ATS	ATS



POLARIS			
850 Sportsman XP EPS	09 - 14	ATS	ATS
850 Sportsman XP HO			
EPS	13 - 14	ATS	ATS
850 Sportsman XP HO			
EPS MD	15 - 15	ATS	ATS
850 Sportsman XP			
Touring EPS	15 - 15	ATS	ATS
1000 Forest	15 - 15	ATS	ATS
1000 Scrambler MD	15 - 18	ATS	ATS
1000 Scrambler XP	15 - 18	ATS	ATS
1000 Scrambler XP HO			
EPS	14 - 14	ATS	ATS
1000 Sportsman MD	15 - 18	ATS	ATS
1000 Sportsman Touring	15 - 18	ATS	ATS
1000 Sportsman XP	15 - 18	ATS	ATS

SBS 900

Recommended compound



APRILIA			
660 Tuono Factory	22 - 23	HS	
RS 660	20 - 22	HS	
RS 660 Extrem	23 - 23	HS	
RS 660 Trofeo	22 - 22	HS	
RSV 1000 Tuono V4 R	14 - 14	HS	
RSV 1100 Tuono V4	15 - 15	HS	
RSV 1100 Tuono V4 Factory	15 - 16	HS	
RSV 1100 Tuono V4 RR	15 - 16	HS	
1200 Caponord	13 - 19	HS	
1200 Caponord Rally	15 - 19	HS	
1200 Caponord Travel			
Pack	16 - 19	HS	

BENDA			
LFS 700	23 - 23	HS	
LFX 700	23 - 23	HS	

BENELLI			
752 S	20 - 23	HS	
800 Leoncino	20 - 21	HS	
TRK 800	21 - 23	HS	

BMW			
F 800 R	15 - 18	HS	
F 900 R	20 - 23	HS	
F 900 XR	20 - 23	HS	
S 1000 XR	15 - 19	HS	
R 1200 GS	13 - 18	HS	
R 1200 GS Adventure	14 - 18	HS	
R 1200 Nine-T	14 - 23	HS	
R 1200 R	15 - 18	HS	



BMW			
R 1200 RS	14 - 18	HS	
R 1200 RT	14 - 18	HS	
R 1250 R	19 - 23	HS	
R 1250 RS	19 - 23	HS	

CAN-AM			
1330 Spyder F3	15 - 22	HS	
1330 Spyder F3 Limited	16 - 22	HS	
1330 Spyder F3-S	15 - 22	HS	
1330 Spyder F3-T	16 - 22	HS	
1330 Spyder RS	14 - 16	HS	
1330 Spyder RS RSS	13 - 13	HS	
1330 Spyder RSS	14 - 15	HS	
1330 Spyder RSS			
Special Series	15 - 15	HS	
1330 Spyder RT	14 - 22	HS	
1330 Spyder RT Limited	13 - 22	HS	
1330 Spyder RT RTS	13 - 13	HS	
1330 Spyder RTS	14 - 15	HS	
1330 Spyder RTS			
Special Series	15 - 15	HS	
1330 Spyder ST	14 - 16	HS	
1330 Spyder ST Limited	13 - 15	HS	
1330 Spyder ST STS	13 - 13	HS	
1330 Spyder STS	14 - 15	HS	
1330 Spyder STS			
Special Series	15 - 15	HS	

CF MOTO			
SR 400	23 - 23	HS	



DUCATI			
797 Monster	17 - 21	HS	
797 Monster+	17 - 20	HS	
803 Scrambler	17 - 18	HS	
803 Scrambler Classic	15 - 19	HS	
803 Scrambler CR	17 - 20	HS	
803 Scrambler CR			
Cafe Racer	17 - 20	HS	
803 Scrambler			
Desert Sled	17 - 23	HS	
803 Scrambler Enduro	15 - 16	HS	
803 Scrambler			
Flat Track Pro	16 - 16	HS	
803 Scrambler Full			
Throttle	15 - 23	HS	
803 Scrambler Icon	15 - 23	HS	
803 Scrambler Icon			
Dark	20 - 23	HS	
803 Scrambler			
Mach 2.0	18 - 18	HS	
803 Scrambler			
803 Scrambler			
Nightshift	20 - 23	HS	
803 Scrambler SCR	20 - 20	HS	
803 Scrambler Street			
Classic	17 - 18	HS	
803 Scrambler Urban			
Enduro	15 - 18	HS	
803 Scrambler Urban			
Motard	22 - 23	HS	
821 Hypermotard	13 - 16	HS	
821 Hypermotard ABS	13 - 16	HS	
821 Hypermotard SP	13 - 16	HS	

STREET HF • HS • LS • SP
AMERICAN H.HF • H.CT • H.HS • H.LS
SCOOTER HF • CT • MS

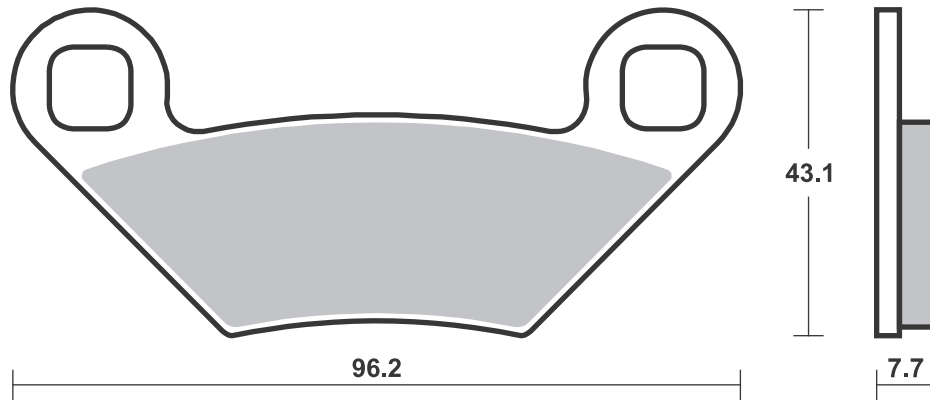
RACING
OFF ROAD
ATV

RST • DC • DCC • DS-1 • DS-2 • RQ
SI • RSI • CS
ATS • SI • RSI • PSI

Drawings 1:1

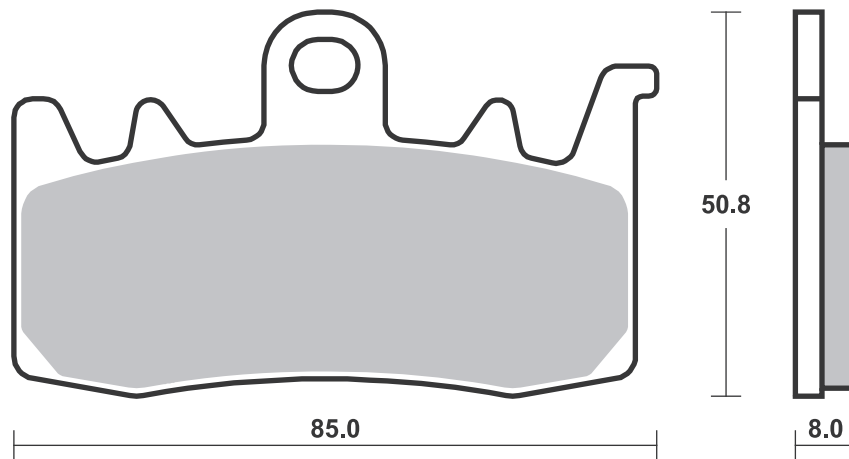
Available compounds SI • RSI • ATS

SBS 899



Available compounds HS • SP • DC • RST • DS-1 • DS-2 • H.HS

SBS 900



Applications

SBS 900

Recommended compound



DUCATI			
821	Hypermotard SP		
	ABS	13 - 16	HS
821	Hyperstrada	13 - 16	HS
821	Hyperstrada ABS	13 - 16	HS
821	Monster	14 - 21	HS
821	Monster Dark	15 - 16	HS
821	Monster Stealth	19 - 21	HS
899	Panigale	14 - 15	HS
937	Monster	20 - 23	HS
937	Monster +	20 - 23	HS
937	Multistrada V2	22 - 23	HS
937	Multistrada V2 S	22 - 23	HS
939	Hypermotard	16 - 18	HS
939	Hypermotard SP	16 - 18	HS
939	Hyperstrada	16 - 16	HS
939	SuperSport	17 - 20	HS
939	SuperSport S	17 - 20	HS
950	Hypermotard	19 - 23	HS
950	Hypermotard RVE	20 - 23	HS
950	Hypermotard SP	19 - 23	HS
950	Multistrada	17 - 21	HS
950	Multistrada S	19 - 21	HS
950	Supersport	20 - 23	HS
950	Supersport S	20 - 23	HS
955	Panigale V2	20 - 23	HS
955	Panigale V2		
	Bayliss	22 - 23	HS
955	Streetfighter V2	22 - 23	HS
959	Panigale	16 - 20	HS
959	Panigale Corse	18 - 20	HS
1100	Scrambler	18 - 19	HS
1100	Scrambler		
	Dark Pro	20 - 23	HS
1100	Scrambler		
	Desert X	20 - 20	HS
1100	Scrambler Pro	20 - 23	HS
1100	Scrambler		
	Special	18 - 19	HS
1100	Scrambler Sport	18 - 19	HS
1100	Scrambler Sport		
	Pro	20 - 23	HS
1100	Scrambler		
	Tribute Pro	22 - 23	HS
1158	Multistrada V4	21 - 23	HS
1200	Monster	14 - 21	HS
1200	Multistrada	15 - 16	HS



DUCATI			
	1200 Multistrada		
	Enduro	16 - 18	HS
	1200 Multistrada		
	Enduro Pro	18 - 18	HS
	1260 Diavel	19 - 22	HS
	1260 Multistrada		
	Enduro	19 - 21	HS
FANTIC			
	500 Caballero	17 - 17	HS
GASGAS			
SM	700	23 - 23	HS
HARLEY DAVIDSON			
	Livewire	19 - 21	H.HS
	975 Bronx	20 - 21	H.HS
RA	1250 Pan America	21 - 22	HS
RA	1250 Pan America		
	Special	21 - 22	HS
RH	1250 Sportster S	21 - 23	H.HS
INDIAN			
FTR	1200	19 - 23	H.HS
FTR	1200 R carbon	21 - 23	H.HS
FTR	1200 Rally	19 - 23	H.HS
FTR	1200 S	19 - 23	H.HS
FTR	1200 S RR	20 - 23	H.HS
	1768 Pursuit Dark		
	Horse	22 - 23	H.HS
	1768 Pursuit Limited	22 - 23	H.HS
	1800 Challenger	20 - 23	H.HS
	1800 Challenger Dark		
	Horse	20 - 23	H.HS
	1800 Challenger		
	Limited	20 - 23	H.HS
KAWASAKI			
Z	900 RS SE	22 - 23	HS
Z	900 SE	22 - 23	HS
Z	1000 H2	20 - 23	HS
KTM			
	690 SMC R	21 - 23	HS



MOTO-GUZZI			
V100	1042 Mandello	22 - 23	HS
V100	1042 S Mandello	23 - 23	HS
MV AGUSTA			
	800 Rivale	13 - 17	HS
	800 Stradale	15 - 16	HS
	800 Turismo Veloce	14 - 19	HS
	800 Turismo Veloce		
	Lusso	14 - 20	HS
	800 Turismo Veloce		
	RC	17 - 20	HS
NORTON			
	961 Commando Cafe		
	Racer MKII	18 - 19	HS
	961 Commando Sport	18 - 19	HS
	961 Dominator Naked	17 - 19	HS
SWM			
	400 Varez	20 - 20	HS
TRIUMPH			
	765 Street Triple R	17 - 23	HS
	765 Street Triple R		
	Low	17 - 23	HS
	1200 Tiger Explorer	16 - 17	HS
	1200 Tiger XCA	18 - 20	HS
	1200 Tiger XCX	18 - 20	HS
	1200 Tiger XR	18 - 19	HS
	1200 Tiger XRT	18 - 20	HS
	1200 Tiger XRX	18 - 20	HS
	1200 Tiger XRX Low	18 - 20	HS
	2500 Rocket 3 GT	19 - 23	HS
	2500 Rocket 3 R	19 - 23	HS

SBS 901

Recommended compound



APRILIA			
RSV4-RF	1000	15 - 20	HS
RSV4-RR	1000	15 - 20	HS
RSV	1100 Tuono V4 Factory	17 - 18	HS
RSV	1100 Tuono V4 RR	17 - 19	HS
BIMOTA			
BB3	1000	14 - 18	HS
DB7	1099	09 - 09	HS
DB8	1198	10 - 14	HS
DB11	1200 VLX	13 - 13	HS
BMW			
S	1000 RR HP4	12 - 14	HS
	1200 HP2 Sport	08 - 10	HS



BREMBO RACING CALIPERS			
	100 mm Radial GP4 RX		
	220B01020 P4 32		
	(disc min. Th. 4.0 mm)		
	108 mm Radial GP4 RX		
	220B01020 P4 32		
	(disc min. Th. 4.0 mm)		
	130 mm Radial GP4 RX		
	220B01020 P4 32		
	(disc min. Th. 4.0 mm)		
DUCATI			
	937 DesertX	23 - 23	HS
	937 Monster SP	23 - 23	HS
	1200 Diavel	11 - 18	HS
	1200 Diavel Strada	11 - 14	HS
	1200 Xdiavel	16 - 18	HS



DUCATI			
	1200 Xdiavel S	16 - 18	HS
	1260 Diavel S	19 - 22	HS
	1262 Xdiavel	19 - 23	HS
	1262 Xdiavel Dark	22 - 23	HS
	1262 Xdiavel S	19 - 23	HS
ENERGICA			
	Ego	15 - 21	HS
	Eva EsseEsse9	18 - 23	HS
	Eva Ribelle	15 - 21	HS
	Experia	23 - 23	HS
HONDA			
CBR	1000 RR SP	14 - 22	HS
CBR	1000 RR SP2	17 - 19	HS
CBR	1000 RR-R SP Fireblade	20 - 21	HS

STREET HF • HS • LS • SP
AMERICAN H.HF • H.CT • H.HS • H.LS
SCOOTER HF • CT • MS

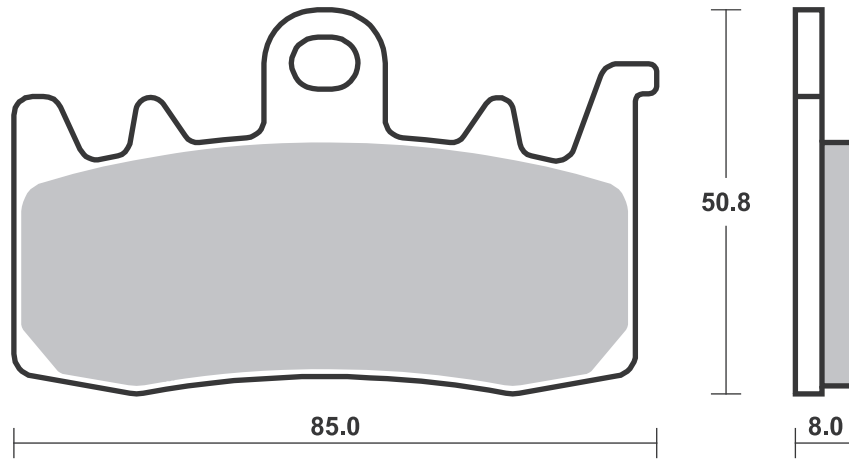
RACING
OFF ROAD
ATV

RST • DC • DCC • DS-1 • DS-2 • RQ
SI • RSI • CS
ATS • SI • RSI • PSI

Drawings 1:1

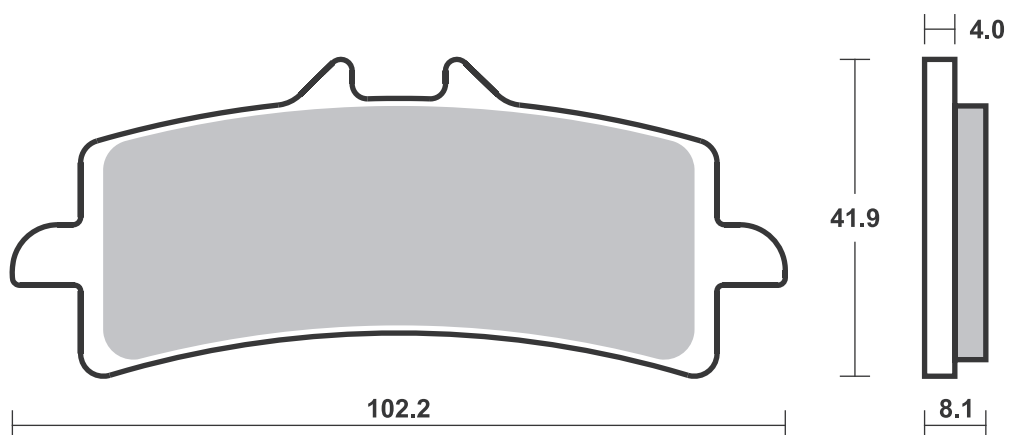
Available compounds HS • SP • DC • RST • DS-1 • DS-2 • H.HS

SBS 900



Available compounds HS • SP • DC • RST • DS-1 • DS-2

SBS 901



STREET
AMERICAN
SCOOTER

HF • HS • LS • SP
H.HF • H.CT • H.HS • H.LS
HF • CT • MS

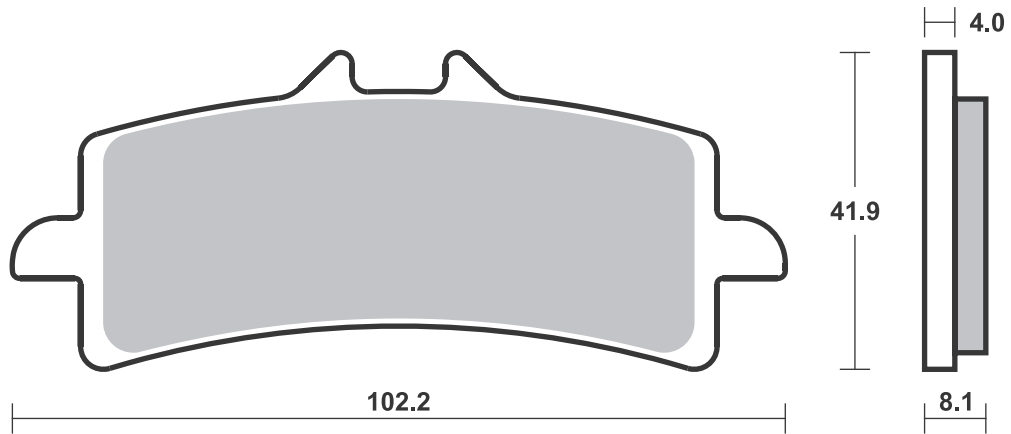
RACING
OFF ROAD
ATV

RST • DC • DCC • DS-1 • DS-2 • RQ
SI • RSI • CS
ATS • SI • RSI • PSI

Drawings 1:1

Available compounds HS • SP • DC • RST • DS-1 • DS-2

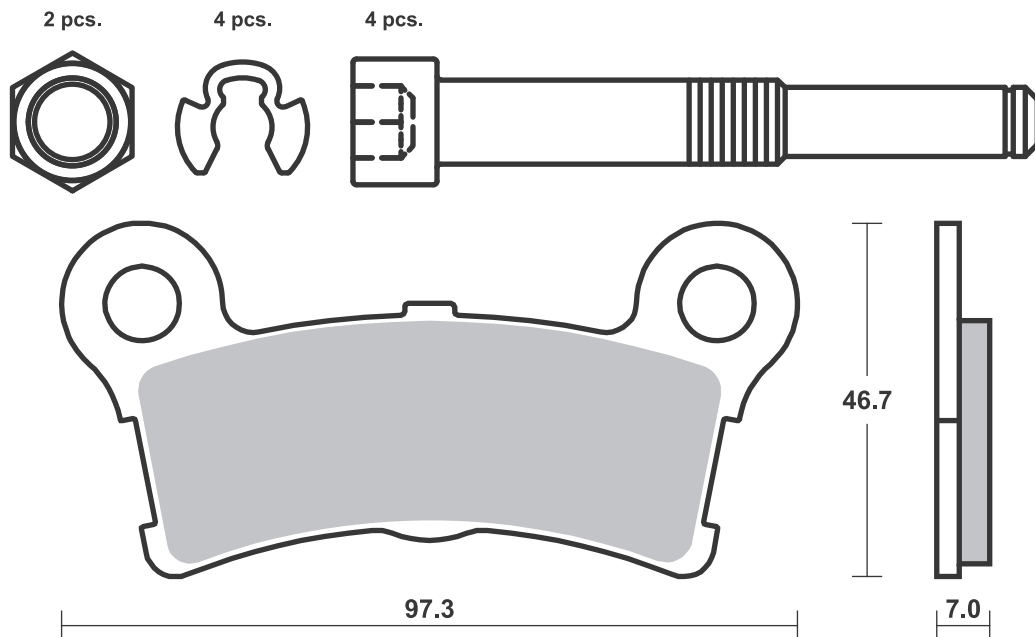
SBS 901



Available compounds H.LS

SBS 904

1 set = 4 pcs.



STREET
AMERICAN
SCOOTER

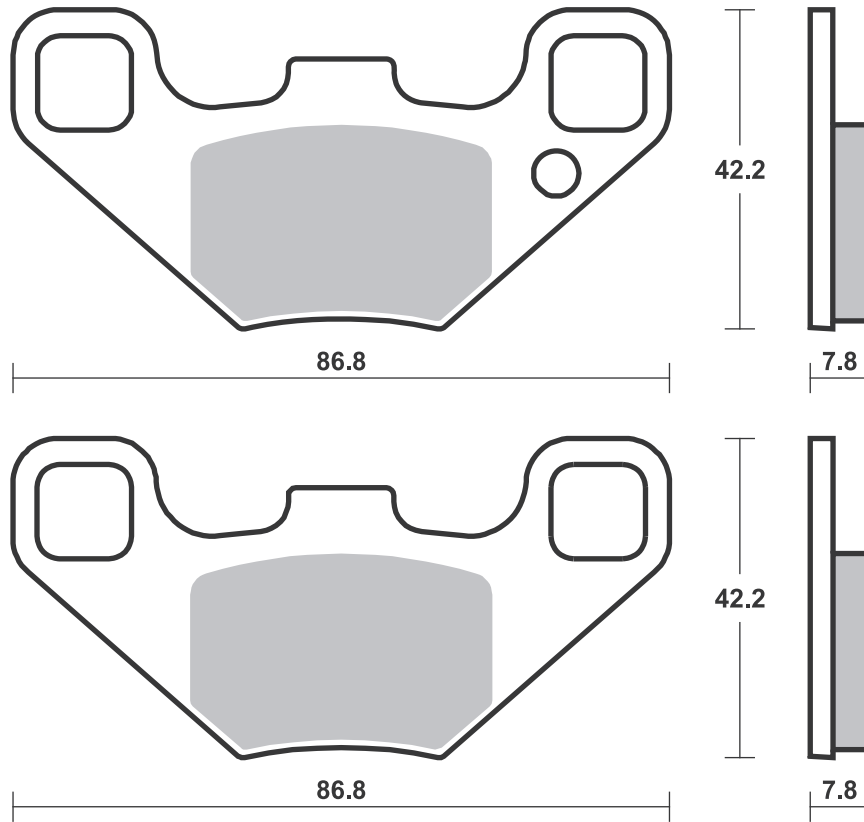
HF • HS • LS • SP
H.HF • H.CT • H.HS • H.LS
HF • CT • MS

RACING
OFF ROAD
ATV

RST • DC • DCC • DS-1 • DS-2 • RQ
SI • RSI • CS
ATS • SI • RSI • PSI

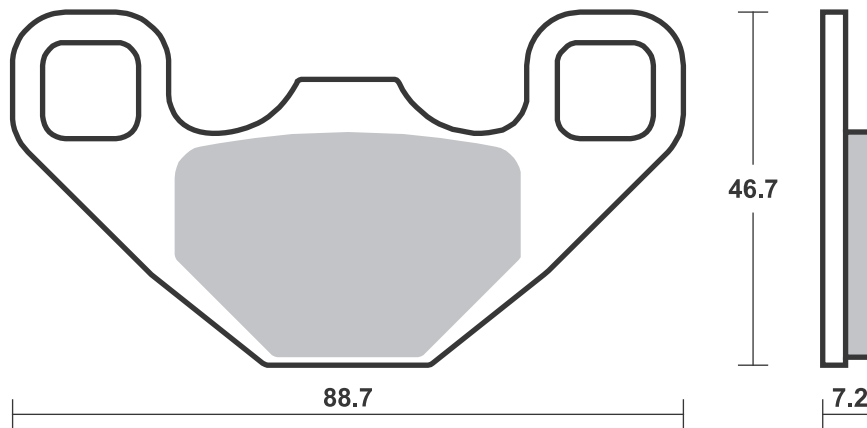
Available compounds SI • RSI • ATS

SBS 905



Available compounds SI • RSI • ATS

SBS 906



Applications

SBS 907

Recommended compound



CAN-AM

DS	450	08 - 12	SI	

SBS 908

Recommended compound



CAN-AM

DS	450	08 - 12	SI	
----	-----	---------	----	--

JOHN DEERE

HPX	350 Gator	10 - 14	SI	SI
-----	-----------	---------	----	----

Brake Pad 1:1 Drawings, Compounds, Fitments

STREET HF • HS • LS • SP
AMERICAN H.HF • H.CT • H.HS • H.LS
SCOOTER HF • CT • MS

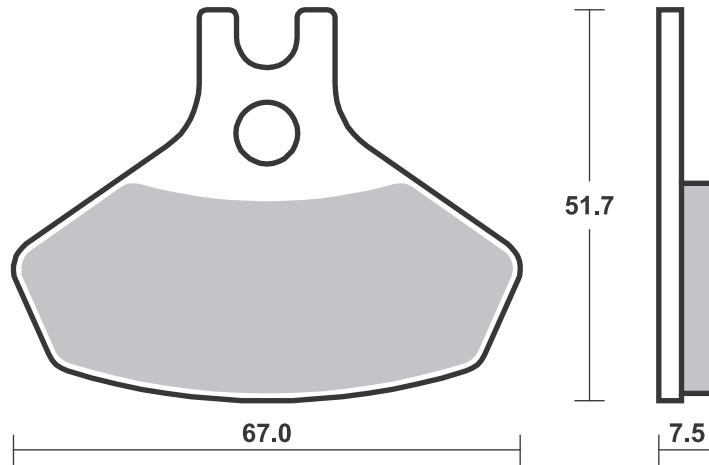
RACING
OFF ROAD
ATV

RST • DC • DCC • DS-1 • DS-2 • RQ
SI • RSI • CS
ATS • SI • RSI • PSI

Drawings 1:1

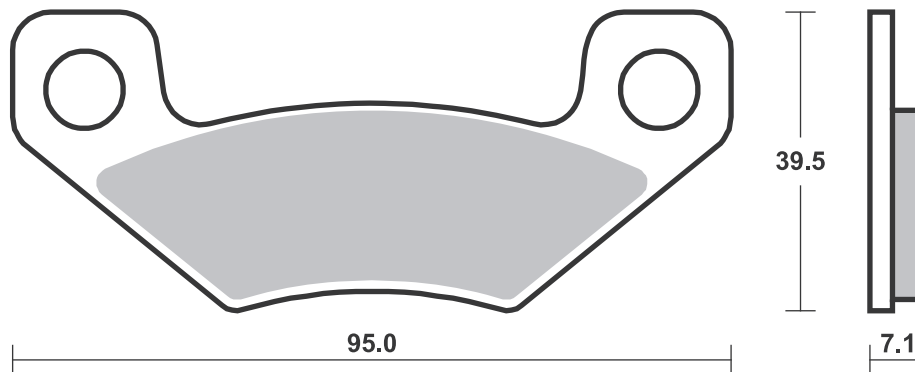
Available compounds SI • RSI

SBS 907



Available compounds SI • RSI

SBS 908



STREET
AMERICAN
SCOOTER

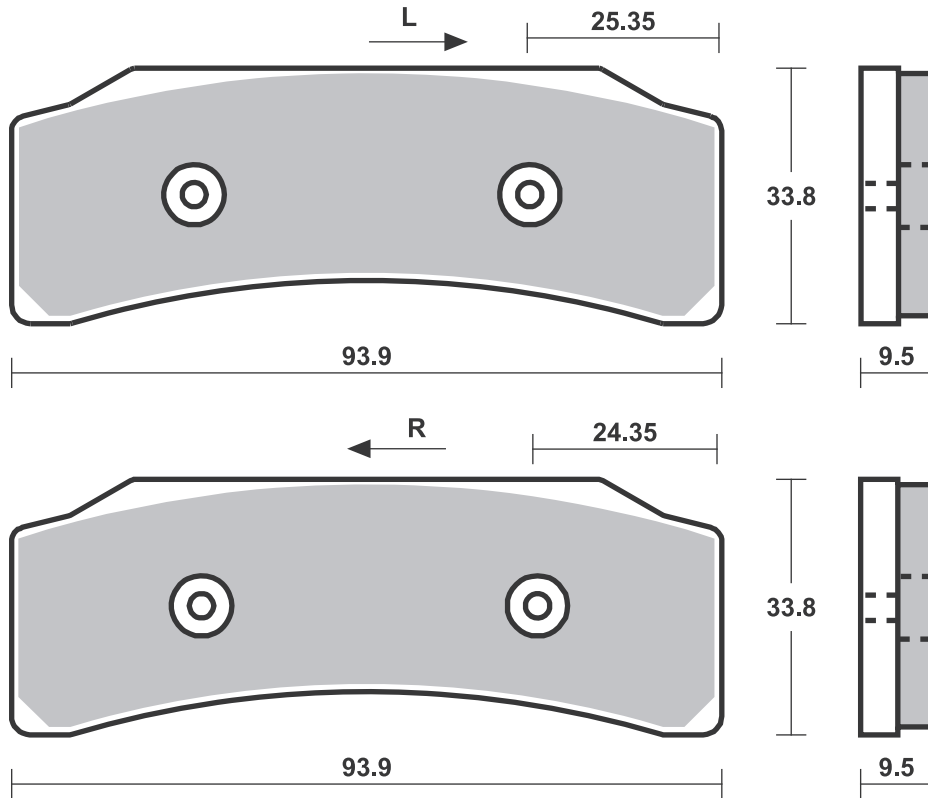
HF • HS • LS • SP
H.HF • H.CT • H.HS • H.LS
HF • CT • MS

RACING
OFF ROAD
ATV

RST • DC • DCC • DS-1 • DS-2 • RQ
SI • RSI • CS
ATS • SI • RSI • PSI

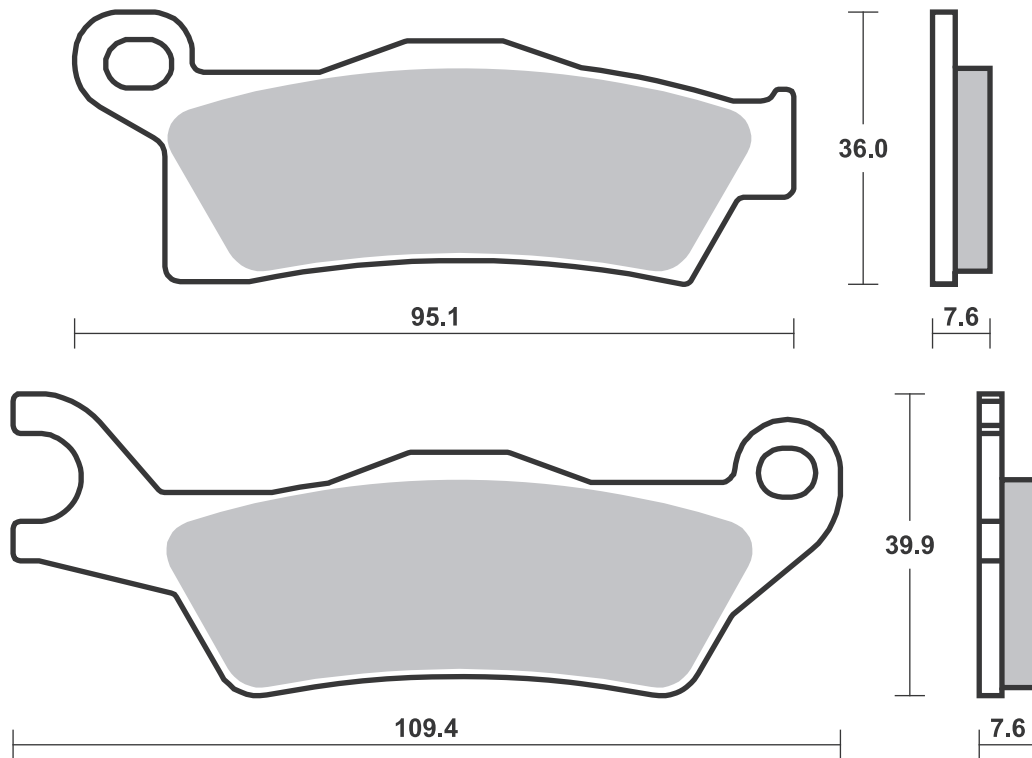
Available compounds DS-1 • DS-2

SBS 909



Available compounds SI • RSI

SBS 910



Applications

SBS 911 Recommended compound



CAN-AM			
450 Outlander	15 - 18	SI	
450 Outlander MAX	15 - 18	SI	
500 Outlander	13 - 14	SI	
500 Outlander MAX	13 - 14	SI	
500 Renegade	12 - 13	SI	
500 Renegade	14 - 14	SI	SI
650 Outlander	13 - 15	SI	
650 Outlander MAX	13 - 15	SI	
800 Outlander	12 - 15	SI	
800 Outlander MAX	13 - 14	SI	
800 Renegade	12 - 13	SI	
800 Renegade	14 - 15	SI	SI
1000 Outlander	12 - 15	SI	
1000 Outlander MAX	12 - 18	SI	
1000 Renegade	12 - 13	SI	
1000 Renegade	14 - 18	SI	SI

SBS 912 Recommended compound



ARCTIC CAT			
1000 Wildcat 4X	16 - 18	ATS	
1000 Wildcat X	16 - 18	ATS	
1000 Wildcat X Ltd.	17 - 18	ATS	
1000 Wildcat X SE	17 - 18	ATS	
JOHN DEERE			
XUV 625 Gator	11 - 11	ATS	
XUV 825 Gator	11 - 11	ATS	
XUV 855 D Gator	11 - 11	ATS	

Brake Pad 1:1 Drawings, Compounds, Fitments

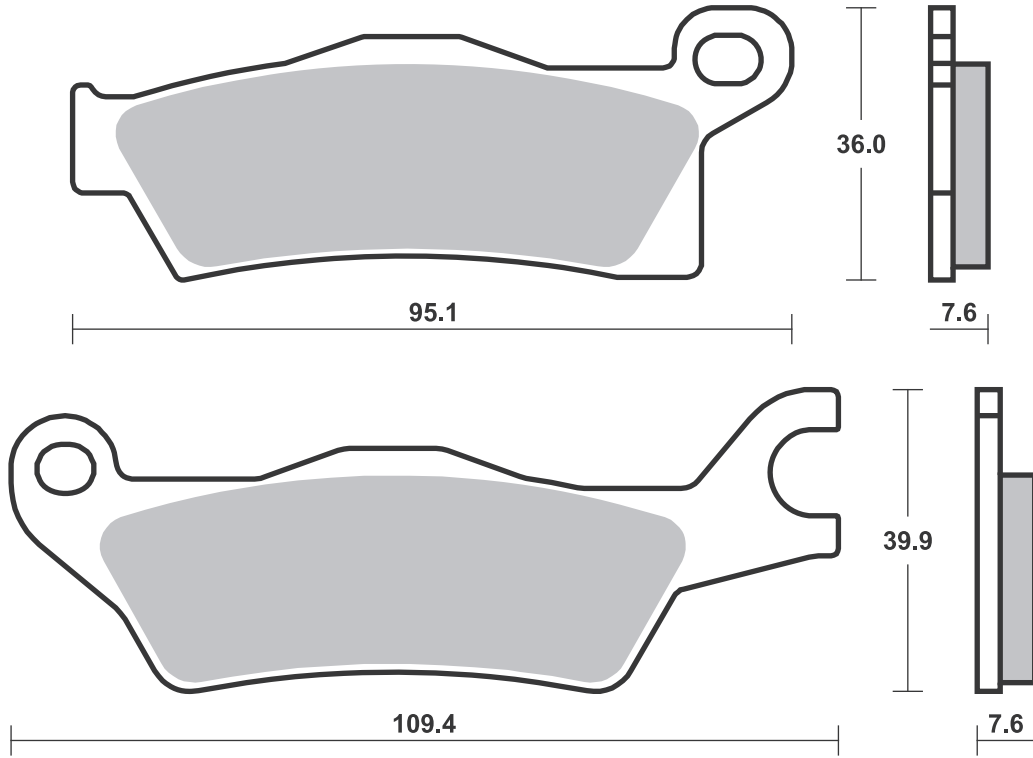
STREET HF • HS • LS • SP
AMERICAN H.HF • H.CT • H.HS • H.LS
SCOOTER HF • CT • MS

RACING
OFF ROAD
ATV

RST • DC • DCC • DS-1 • DS-2 • RQ
SI • RSI • CS
ATS • SI • RSI • PSI

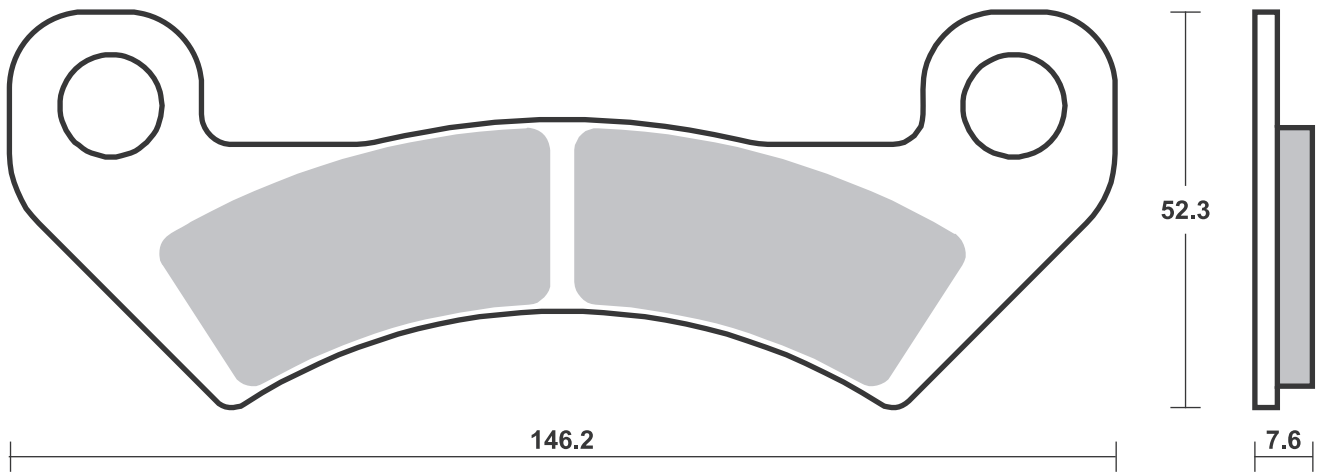
Available compounds SI • RSI

SBS 911



Available compounds SI • RSI • ATS

SBS 912



Applications

SBS 914 Recommended compound



CF MOTO			
	450 C-Force L	16 - 17	SI
	450 G-Force L	16 - 17	SI
CF	500 Terralander	13 - 15	SI
	550 C-Force	16 - 17	SI
CF	625 Terralander	11 - 15	SI
CF	800 Terralander	12 - 14	SI
GOES			
	360 Max	08 - 14	SI
	520 Max	07 - 12	SI
G	520	07 - 12	SI
G	525	12 - 14	SI
G	620	11 - 14	SI
G	625 A	12 - 14	SI

SBS 915 Recommended compound



BENELLI			
TNT	125	18 - 19	HF
TNT	135	18 - 19	HF
CF MOTO			
SR	400	23 - 23	HF
HONDA			
CB	125 R	18 - 22	HF
CBR	125 R	11 - 18	HF
MSX	125	14 - 23	HF
CRF	250 L	13 - 15	SI
CRF	250 L ABS	17 - 21	SI
CRF	250 M	14 - 18	SI
CRF	250 Rally	17 - 19	SI
CB	300 R	18 - 21	HF
CB	300 R Neo Sports Cafe	19 - 19	HF
CRF	300 L	21 - 21	SI
CRF	300 Rally	21 - 21	SI
SUZUKI			
GSX-R	125 RL	17 - 23	HF
GSX-R	125 RLX	17 - 23	HF
GSX-S	125 ML	17 - 23	HF
GSX-S	125 MLX	17 - 23	HF

Brake Pad 1:1 Drawings,
Compounds, Fitments

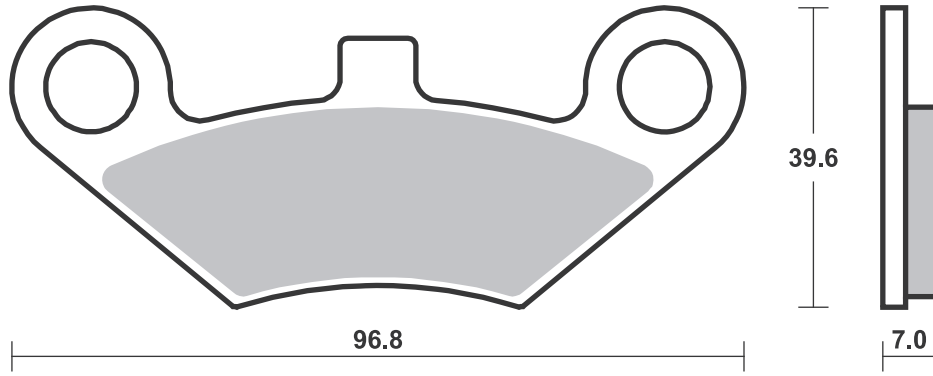
STREET HF • HS • LS • SP
AMERICAN H.HF • H.CT • H.HS • H.LS
SCOOTER HF • CT • MS

RACING
OFF ROAD
ATV

RST • DC • DCC • DS-1 • DS-2 • RQ
SI • RSI • CS
ATS • SI • RSI • PSI

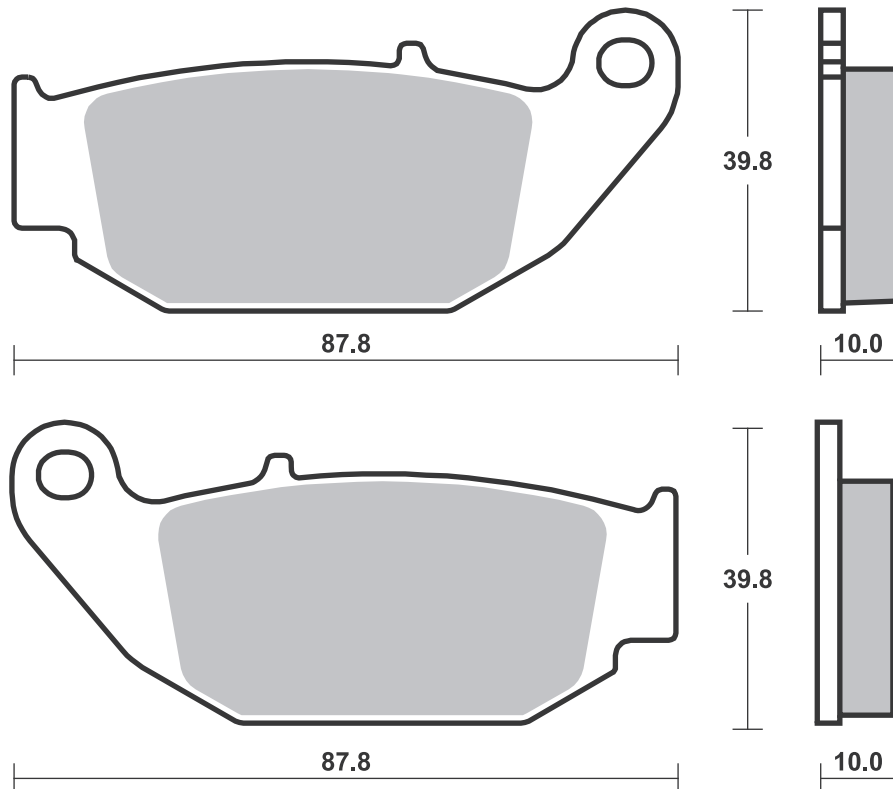
Available compounds SI • RSI

SBS 914



Available compounds HF • SI • RSI

SBS 915



Applications

SBS 920 Recommended compound



SUZUKI			
C	1800 R Intruder	08 - 11	LS
M	1800 R Intruder	06 - 16	LS
M	1800 R2 Intruder	08 - 10	LS
M	1800 RBZ Intruder	16 - 17	LS

SBS 921 Recommended compound



KYMCO			
	400 Maxxer (Parking Brake)	08 - 10	HF
	400 MXU (Parking Brake)	08 - 11	HF
	450 i Maxxer (Parking Brake)	10 - 14	HF
	450 i MXU (Parking Brake)	11 - 14	HF

Brake Pad 1:1 Drawings, Compounds, Fitments

STREET HF • HS • LS • SP
 AMERICAN H.HF • H.CT • H.HS • H.LS
 SCOOTER HF • CT • MS

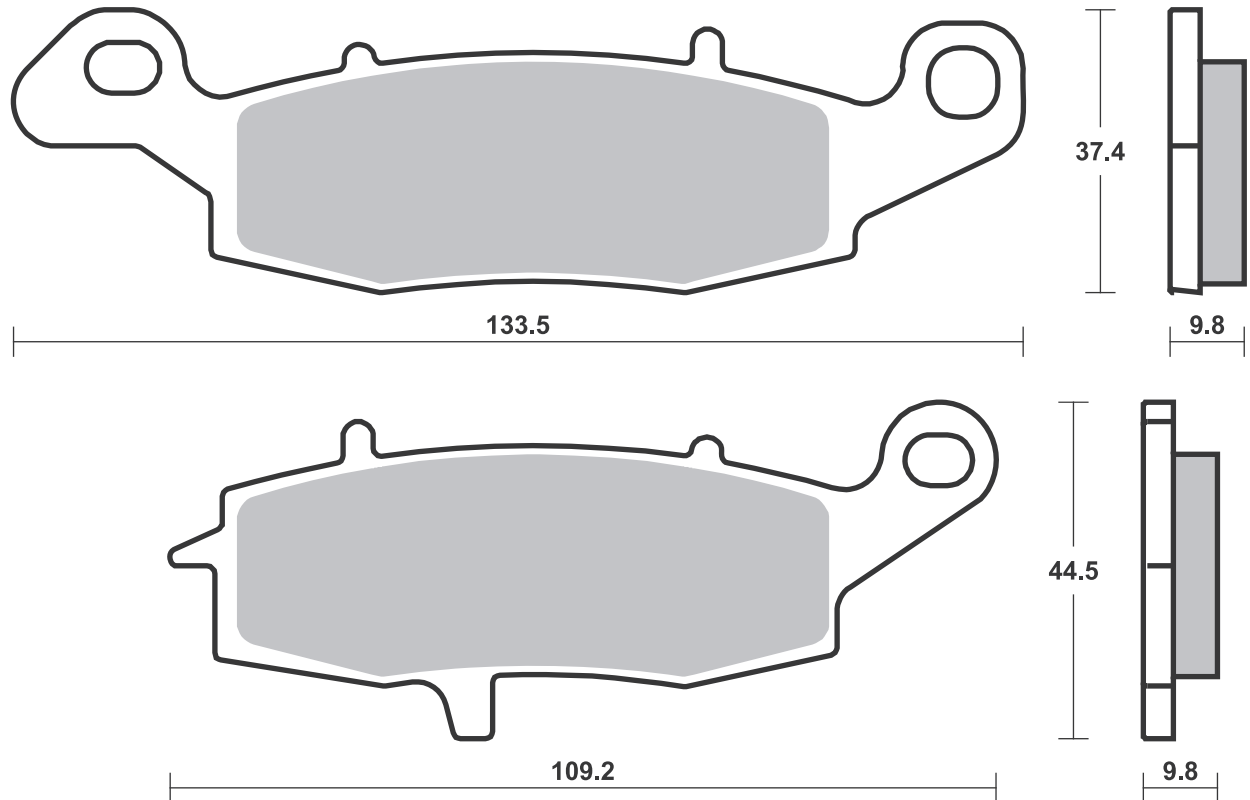
RACING
 OFF ROAD
 ATV

RST • DC • DCC • DS-1 • DS-2 • RQ
 SI • RSI • CS
 ATS • SI • RSI • PSI

Drawings 1:1

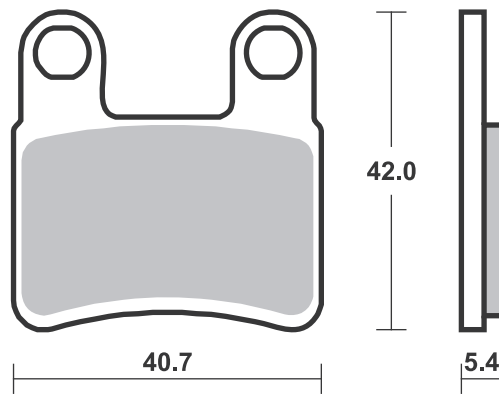
Available compounds HF • LS

SBS 920



Available compounds HF

SBS 921



Brake Pad 1:1 Drawings,
 Compounds, Fitments



HARLEY DAVIDSON

FLHTCUTG	1690 Tri Glide Ultra	14 - 16	H.HS
FLRT	1690 Freewheeler	15 - 16	H.HS
FLHTCUTG	1750 Tri Glide Ultra	17 - 18	H.HS
FLRT	1750 Freewheeler	17 - 18	H.HS

Brake Pad 1:1 Drawings,
Compounds, Fitments

STREET
AMERICAN
SCOOTER

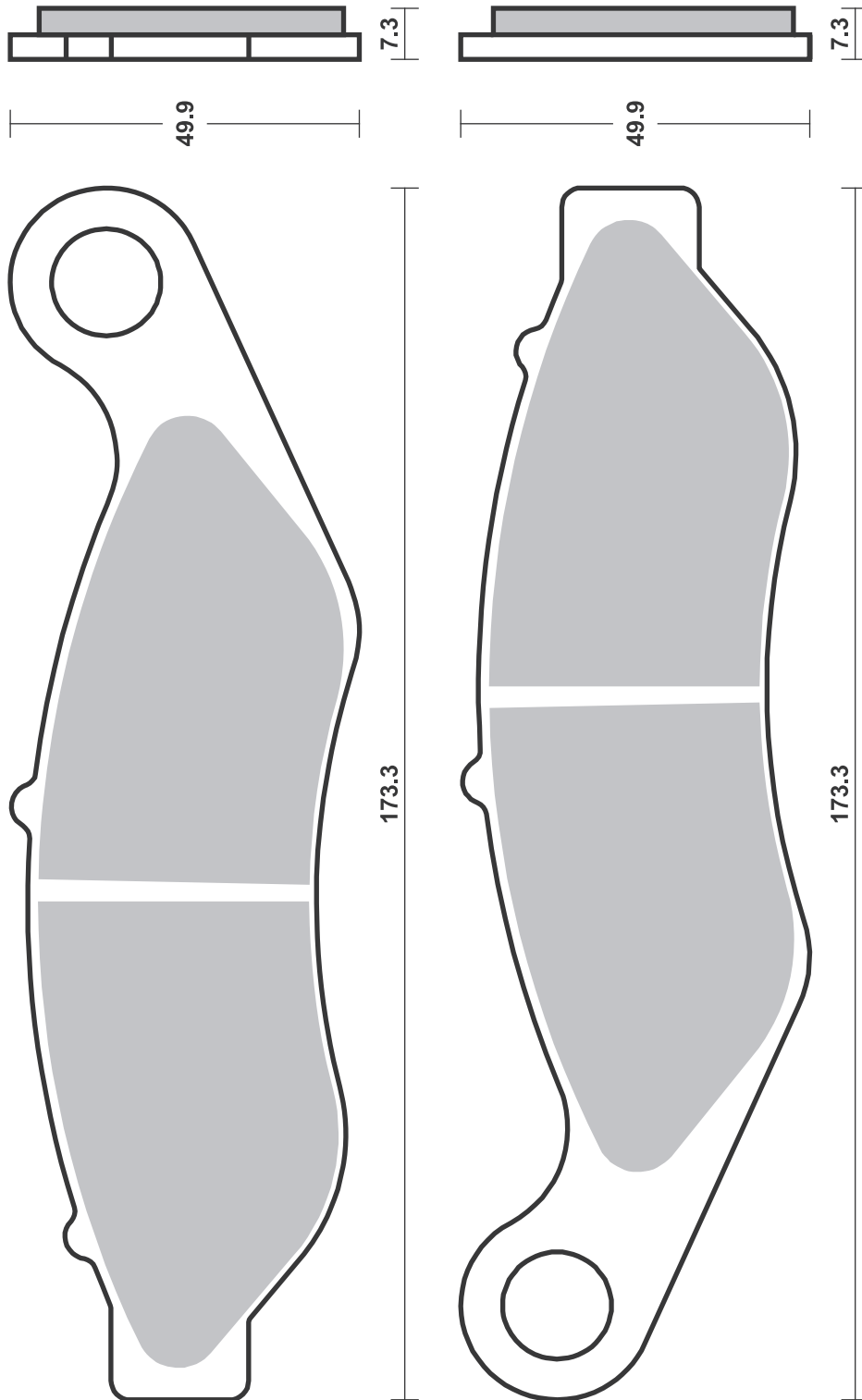
HF • HS • LS • SP
H.HF • H.CT • H.HS • H.LS
HF • CT • MS

RACING
OFF ROAD
ATV

RST • DC • DCC • DS-1 • DS-2 • RQ
SI • RSI • CS
ATS • SI • RSI • PSI

Available compounds **H.HS**

SBS 922



SBS 923

Recommended compound



HARLEY DAVIDSON			
FLHTCUTG	1690 Tri Glide Ultra	14 - 16	H.LS
FLRT	1690 Freewheeler	15 - 16	H.LS
FLHTCUTG	1750 Tri Glide Ultra	17 - 18	H.LS
FLRT	1750 Freewheeler	17 - 18	H.LS

SBS 924

Recommended compound



HARLEY DAVIDSON			
XG	500 Street	14 - 15	H.HF H.HF
XG	750 Street	14 - 15	H.HF H.HF

STREET HF • HS • LS • SP
 AMERICAN H.HF • H.CT • H.HS • H.LS
 SCOOTER HF • CT • MS

RACING
 OFF ROAD
 ATV

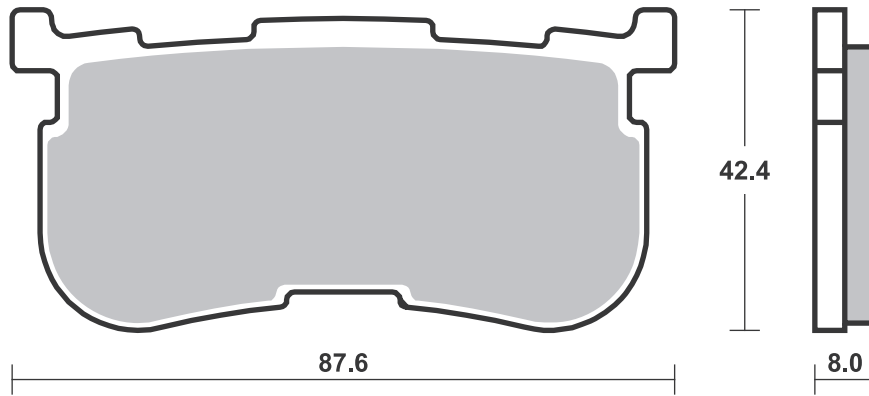
RST • DC • DCC • DS-1 • DS-2 • RQ
 SI • RSI • CS
 ATS • SI • RSI • PSI

Drawings 1:1

Available compounds **H.LS**

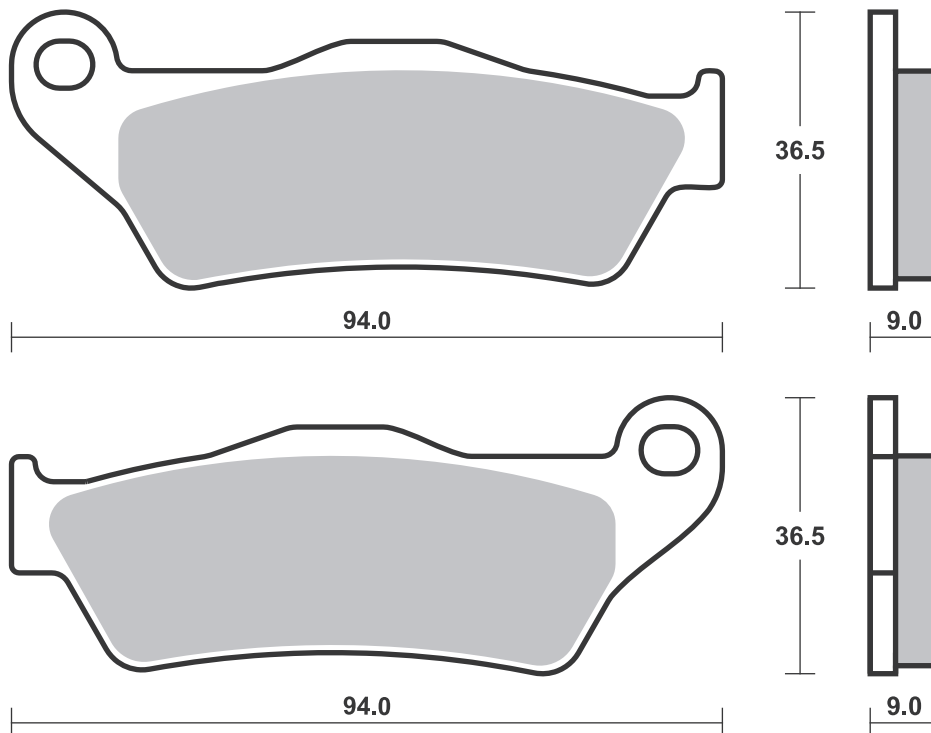
SBS 923

1 set = 4 pcs.



Available compounds **H.HF • H.CT • H.HS • H.LS**

SBS 924



Applications

SBS 925 Recommended compound



KAWASAKI			
Z	125 Pro	17 - 22	HF

SBS 926 Recommended compound



FANTIC			
	125 Caballero		
	Motard 4T	10 - 10	HF
	125 Caballero		
	Regolarita 4T	10 - 10	HF
XEF	125 Competition	22 - 22	HF
XMF	125 Competition	22 - 22	HF
	200 Caballero		
	Motard 4T	10 - 10	HF
	200 Caballero		
	Regolarita 4T	10 - 10	HF
	250 Enduro 4T	16 - 17	HF

Brake Pad 1:1 Drawings,
Compounds, Fitments

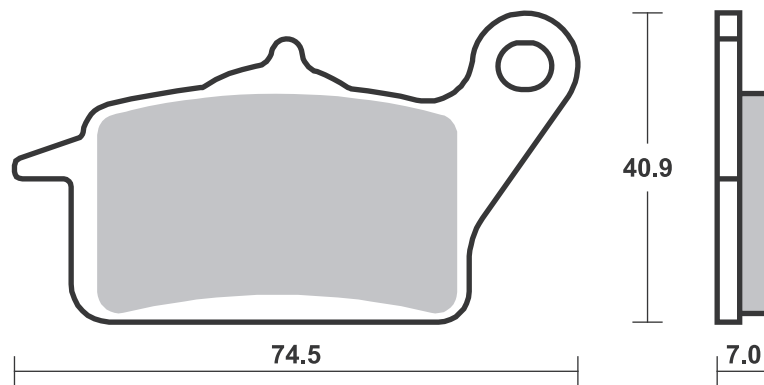
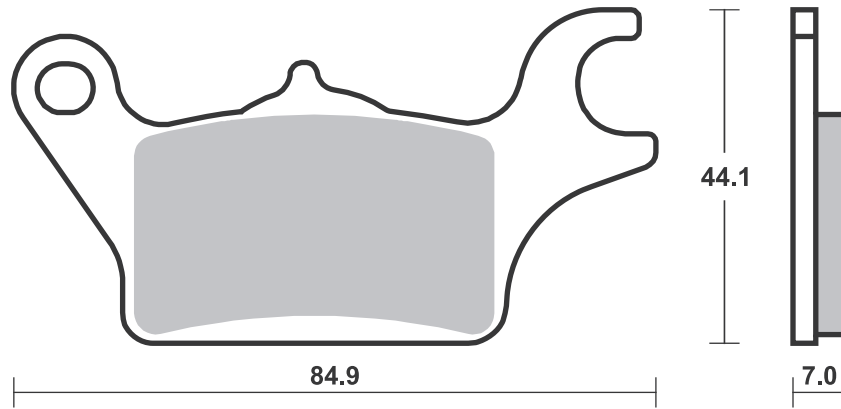
STREET HF • HS • LS • SP
 AMERICAN H.HF • H.CT • H.HS • H.LS
 SCOOTER HF • CT • MS

RACING
 OFF ROAD
 ATV

RST • DC • DCC • DS-1 • DS-2 • RQ
 SI • RSI • CS
 ATS • SI • RSI • PSI

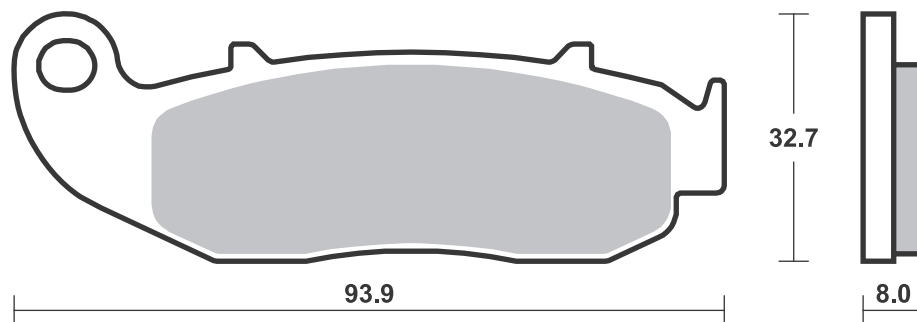
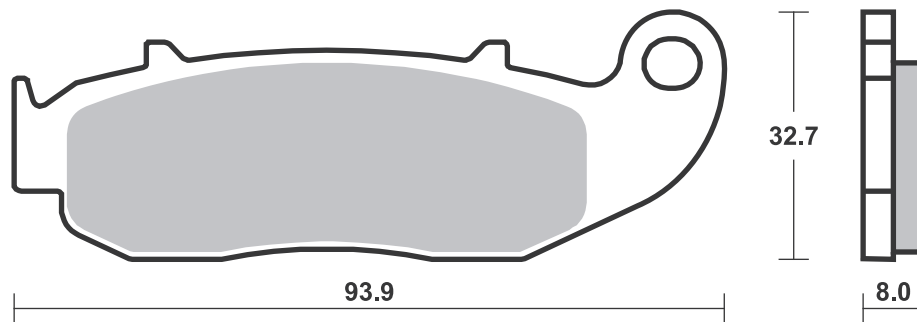
Available compounds HF • RSI

SBS 925



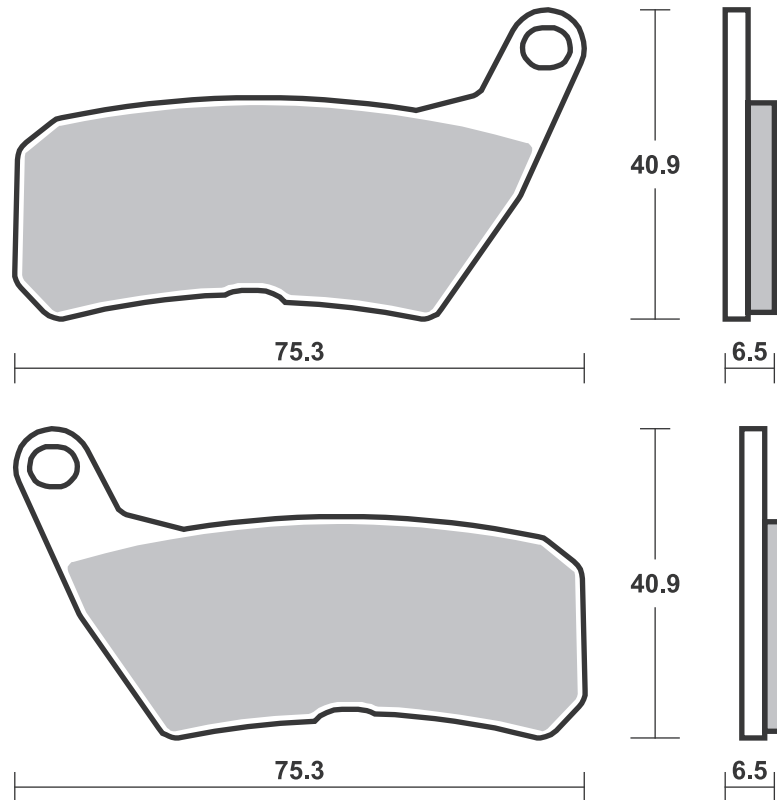
Available compounds HF

SBS 926



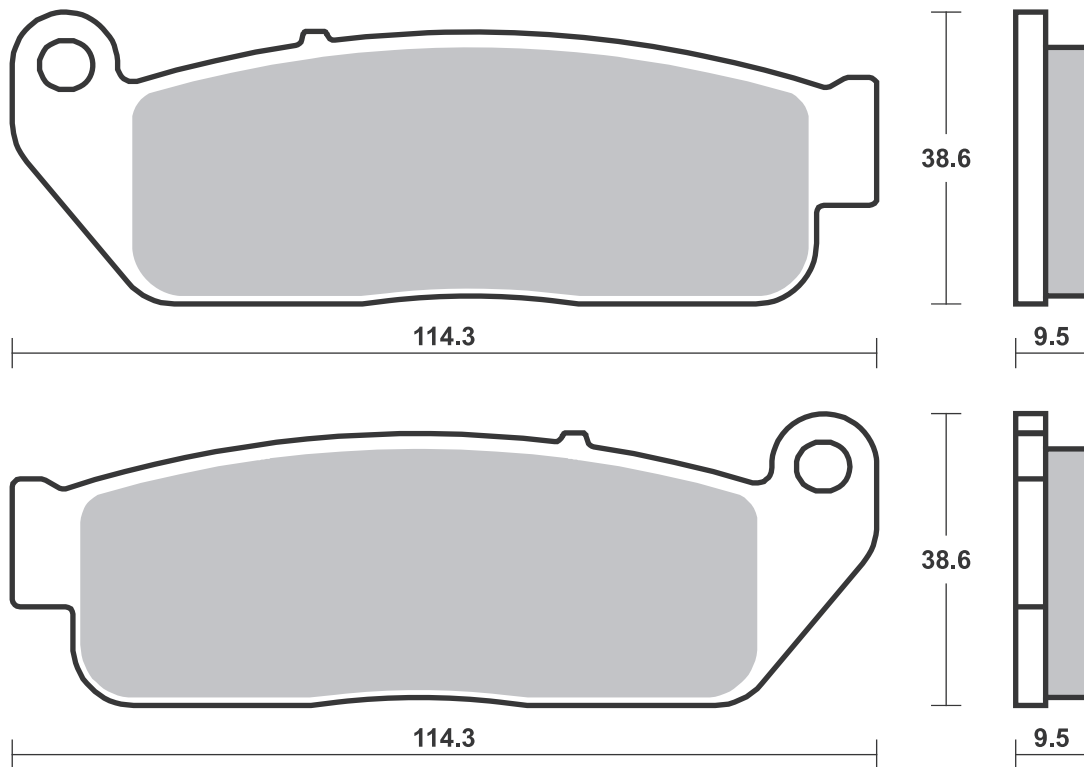
Available compounds HF

SBS 928



Available compounds H.HF • H.CT • H.HS

SBS 929



Applications

SBS 930

Recommended compound



INDIAN

1000 Scout Sixty	16 - 16	H.LS
1130 Scout	15 - 16	H.LS

SBS 931

Recommended compound



YAMAHA

MT-25 250	16 - 17	HS
YZF 250 R25	15 - 20	HS
MT-03 321	16 - 22	HS
YZF 321 R3	15 - 23	HS

Brake Pad 1:1 Drawings, Compounds, Fitments

STREET
AMERICAN
SCOOTER

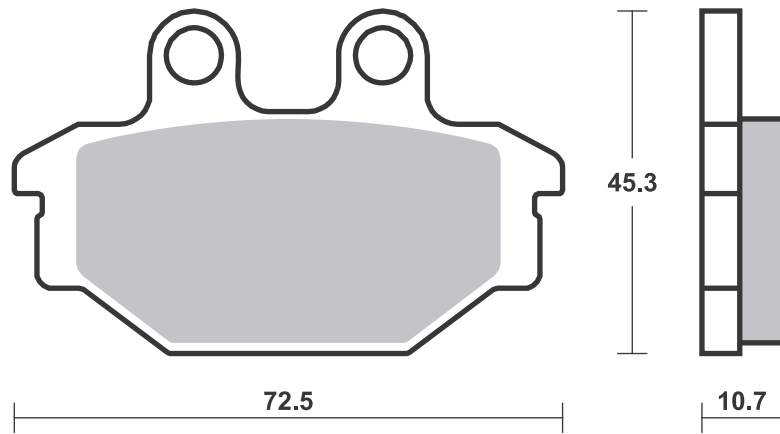
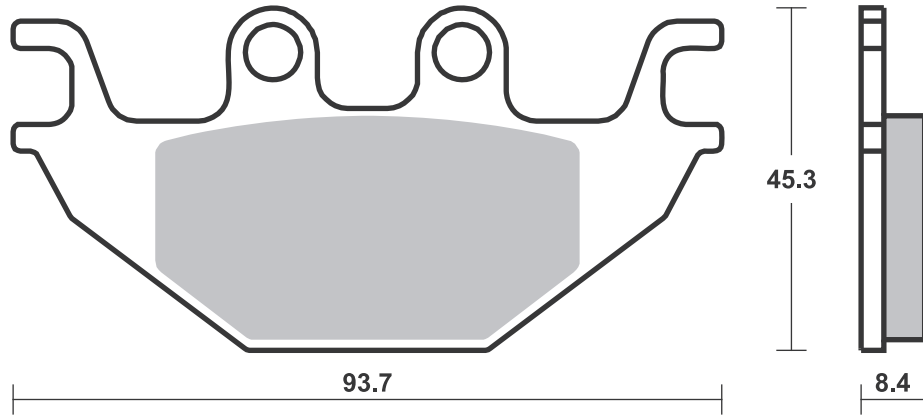
HF • HS • LS • SP
H.HF • H.CT • H.HS • H.LS
HF • CT • MS

RACING
OFF ROAD
ATV

RST • DC • DCC • DS-1 • DS-2 • RQ
SI • RSI • CS
ATS • SI • RSI • PSI

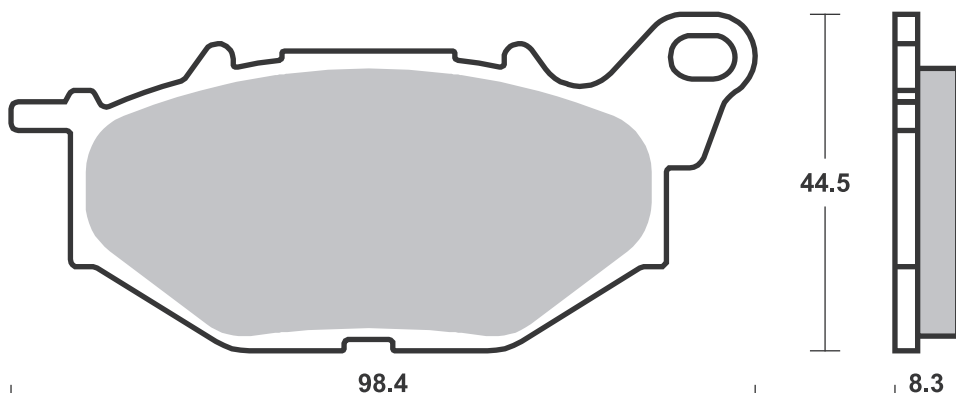
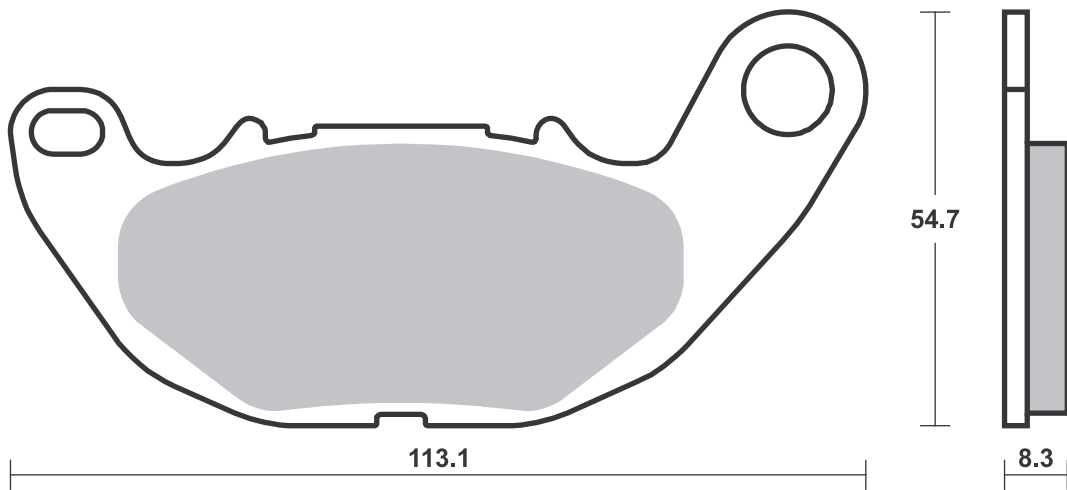
Available compounds **H.HF • H.CT • H.LS**

SBS 930



Available compounds **HF • HS • DC • RST • DS-1 • DS-2**

SBS 931



Dimensions in mm / Dimensions en mm
1" = 25.4 mm, 1 mm = 0.04"

STREET HF • HS • LS • SP
 AMERICAN H.HF • H.CT • H.HS • H.LS
 SCOOTER HF • CT • MS

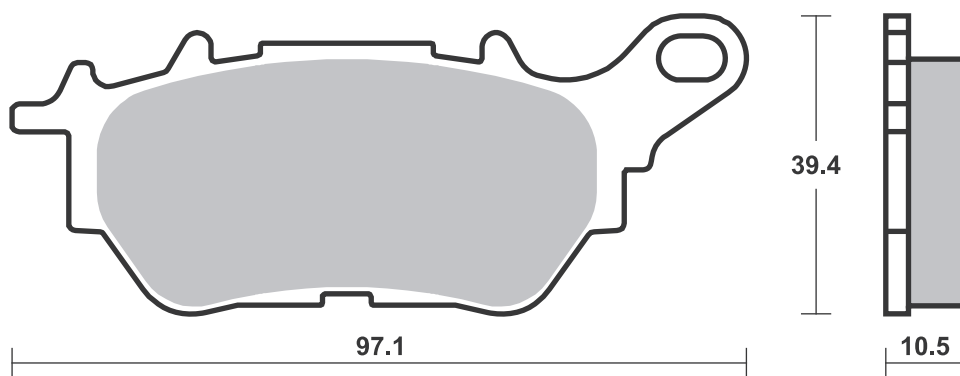
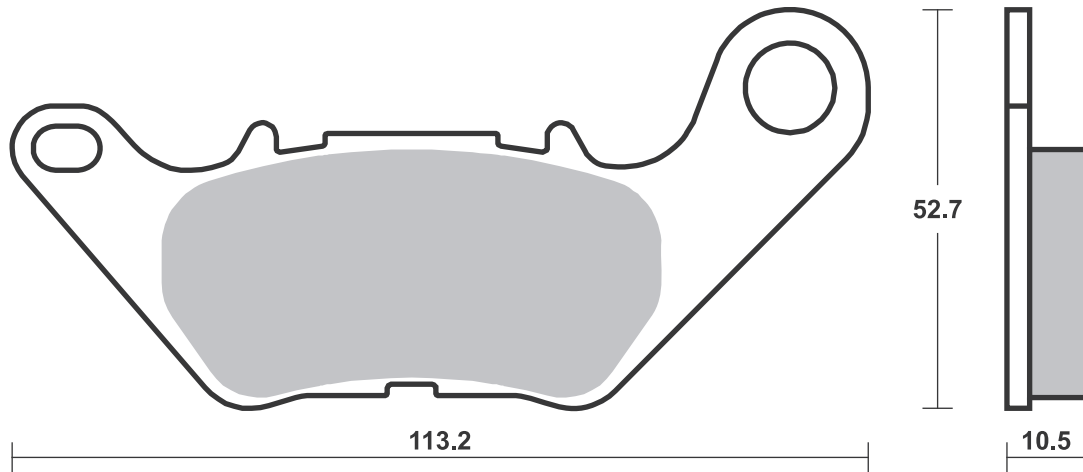
RACING
 OFF ROAD
 ATV

RST • DC • DCC • DS-1 • DS-2 • RQ
 SI • RSI • CS
 ATS • SI • RSI • PSI

Drawings 1:1

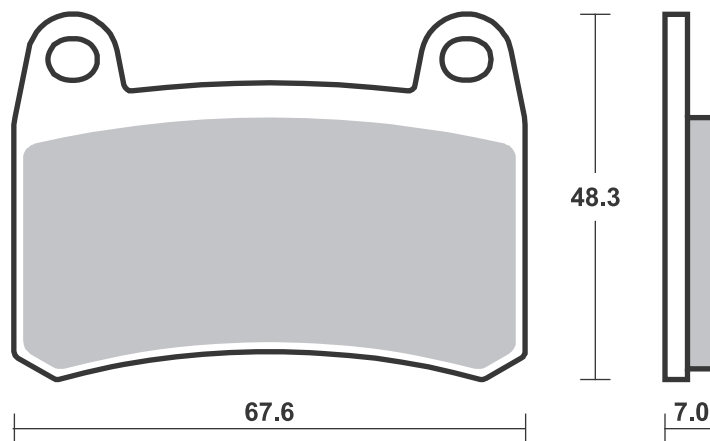
Available compounds HF • RQ

SBS 932



Available compounds HS

SBS 933



Applications

SBS 934 Recommended compound



HARLEY DAVIDSON

XL	883 L Super Low	14 - 18	H.HS
XL	883 N Iron	14 - 22	H.HS
XL	883 R Roadster	14 - 15	H.HS
XL	1200 C, CA, CB, CP Custom	14 - 19	H.HS
XL	1200 CX	17 - 17	H.HS
XL	1200 Iron	18 - 22	H.HS
XL	1200 Roadster	18 - 20	H.HS
XL	1200 T Super Low	15 - 17	H.HS
XL	1200 V Seventy-Two	14 - 16	H.HS
XL	1200 X Forty-Eight	14 - 22	H.HS
XL	1200 X Forty-Eight Spec.	19 - 20	H.HS

SBS 939 Recommended compound



GASGAS

TXT	125 Pro Racing	14 - 14	RSI
TXT	125 Pro Replica	13 - 13	RSI
TXT	250 Pro Racing	14 - 19	RSI
TXT	250 Pro Replica	13 - 14	RSI
TXT	280 Pro Racing	14 - 19	RSI
TXT	280 Pro Replica	13 - 13	RSI
TXT	300 Pro Racing	14 - 19	RSI
TXT	300 Pro Replica	13 - 13	RSI

HONDA

Cota	260 4Ride	16 - 23	RSI
Cota	260 4RT Race Replica	15 - 23	RSI
Cota	300 RR	16 - 19	RSI
Cota	301 RR	20 - 23	RSI
Cota	301 RR Race Replica	20 - 23	RSI

JOTAGAS

JT	125	14 - 19	RSI
JT	250	14 - 19	RSI
JT	280	14 - 19	RSI
JT	300	14 - 19	RSI

MONTESA

Cota	260 4Ride	16 - 23	RSI
Cota	260 4RT Race Replica	15 - 23	RSI
Cota	300 RR	16 - 19	RSI
Cota	301 RR	20 - 23	RSI



MONTESA

Cota	301 RR Race Replica	20 - 23	RSI
------	---------------------	---------	------------

OSSA

TR	300 Factory R	15 - 15	RSI
----	---------------	---------	------------

VERTIGO

300 Combat Camo			
	Works	15 - 19	RSI
300 Combat Ice Hell			
		15 - 19	RSI
300 Combat RR			
		15 - 19	RSI

STREET HF • HS • LS • SP
AMERICAN H.HF • H.CT • H.HS • H.LS
SCOOTER HF • CT • MS

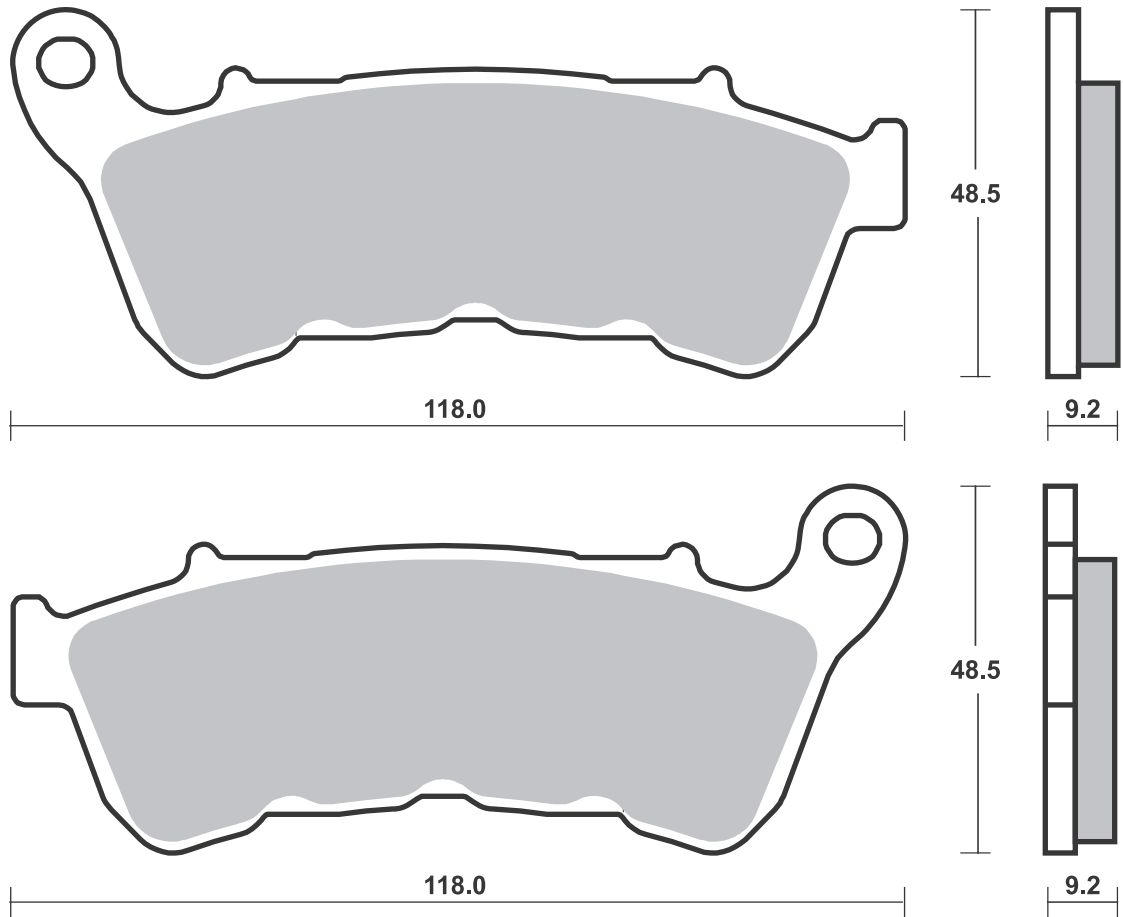
RACING
OFF ROAD
ATV

RST • DC • DCC • DS-1 • DS-2 • RQ
SI • RSI • CS
ATS • SI • RSI • PSI

Drawings 1:1

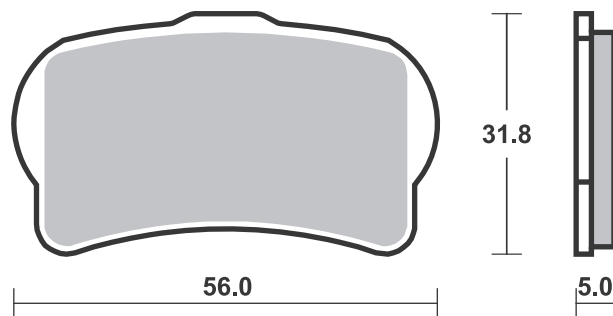
Available compounds H.HF • H.CT • H.HS

SBS 934



Available compounds HF • RSI

SBS 939



Applications

SBS 940 Recommended compound



HONDA			
CB	125 R	18 - 22	HS
CB	300 R	18 - 21	HS
CB	300 R Neo Sports Cafe	19 - 19	HS
CB	650 R Neo Sports Cafe	19 - 21	HS
CBR	650 R	19 - 21	HS
ADV	750 X-ADV	17 - 21	HS
CRF	1000 L Africa Twin	16 - 19	HS
CRF	1000 L Africa Twin Adventure Sports	18 - 19	HS
CRF	1100 L Africa Twin	20 - 21	HS
CRF	1100 L Africa Twin Adventure Sports	20 - 21	HS
NT	1100	22 - 22	HS

SBS 941 Recommended compound



BREMBO RACING CALIPERS			
	Racing rear X206101,		
	P4 24 (30 mm disc height)		
	Racing rear X206121,		
	P4 24 (30 mm disc height)		
	Racing rear X988870,		
	P2 34 (30 mm disc height)		
	Racing rear XA1J040,		
	P2 30 (30 mm disc height)		

SBS 942 Recommended compound



BMW			
S	1000 HP4 Race	17 - 18	LS
BREMBO RACING CALIPERS			
	Racing rear X206101,		
	P4 24 (24 mm disc height)		
	Racing rear X206121,		
	P4 24 (24 mm disc height)		
	Racing rear X988870,		
	P2 34 (24 mm disc height)		
	Racing rear XA1J040,		
	P2 30 (24 mm disc height)		

Brake Pad 1:1 Drawings, Compounds, Fitments

STREET HF • HS • LS • SP
AMERICAN H.HF • H.CT • H.HS • H.LS
SCOOTER HF • CT • MS

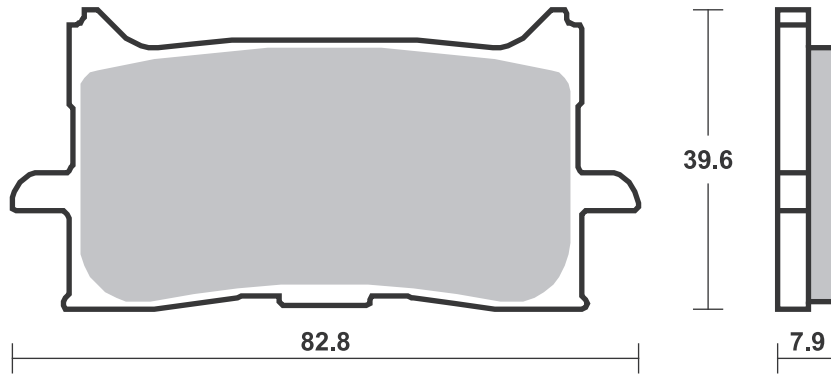
RACING
OFF ROAD
ATV

RST • DC • DCC • DS-1 • DS-2 • RQ
SI • RSI • CS
ATS • SI • RSI • PSI

Drawings 1:1

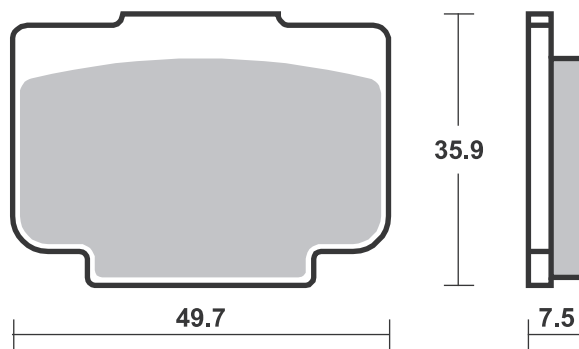
Available compounds HS • SP • RST

SBS 940



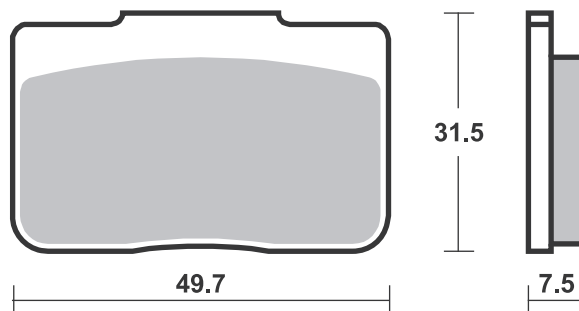
Available compounds LS • SP • RQ • RSI

SBS 941



Available compounds LS • RQ

SBS 942



Applications

SBS 944

Recommended compound



RBS CARS

900 Adventure	15 - 16	HS

SBS 945

Recommended compound



KYMCO

500 MXU	09 - 14	SI
500 MXU DX	11 - 13	SI
550 MXU	12 - 20	SI
700 MXU	13 - 20	SI
UXV 700	14 - 16	SI

SBS 946

Recommended compound



ARCTIC CAT

700 Wildcat Sport	15 - 18	ATS
700 Wildcat Sport LTD.	16 - 18	ATS
700 Wildcat Sport LTD. EPS	17 - 18	ATS
700 Wildcat Sport XT	15 - 18	ATS
700 Wildcat Sport XT EPS	16 - 18	ATS

Brake Pad 1:1 Drawings, Compounds, Fitments

STREET
AMERICAN
SCOOTER

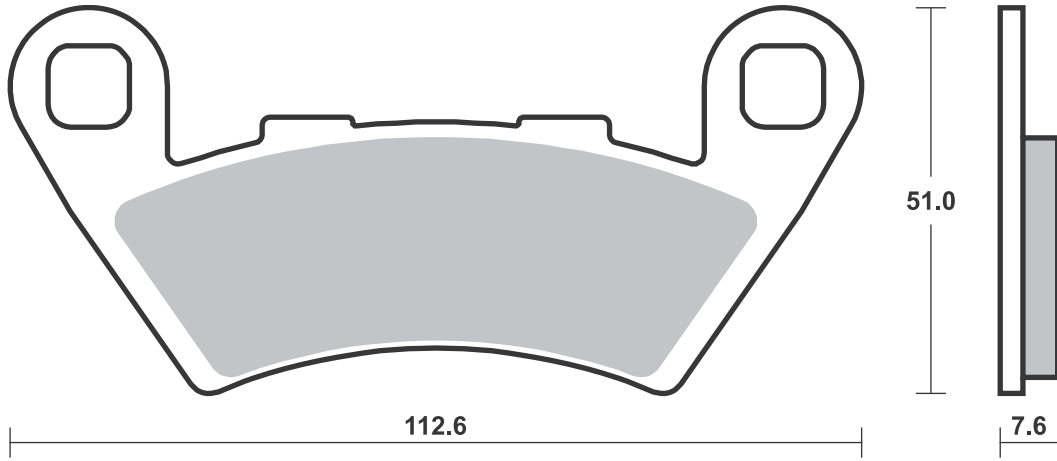
HF • HS • LS • SP
H.HF • H.CT • H.HS • H.LS
HF • CT • MS

RACING
OFF ROAD
ATV

RST • DC • DCC • DS-1 • DS-2 • RQ
SI • RSI • CS
ATS • SI • RSI • PSI

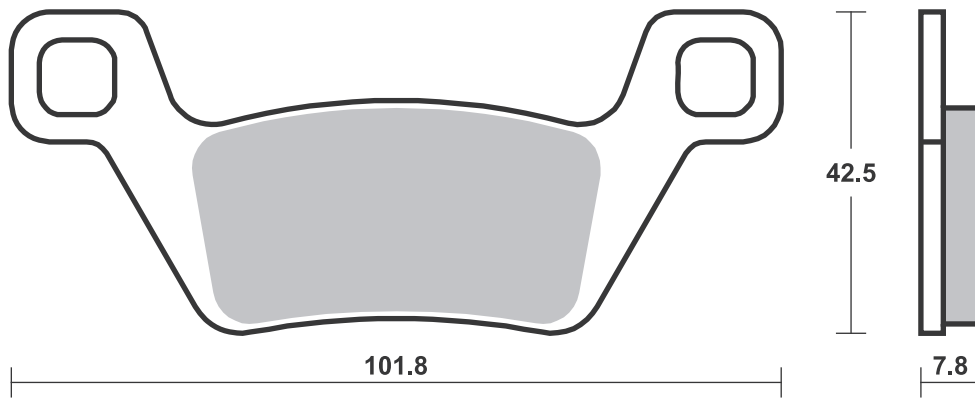
Available compounds **HS**

SBS 944



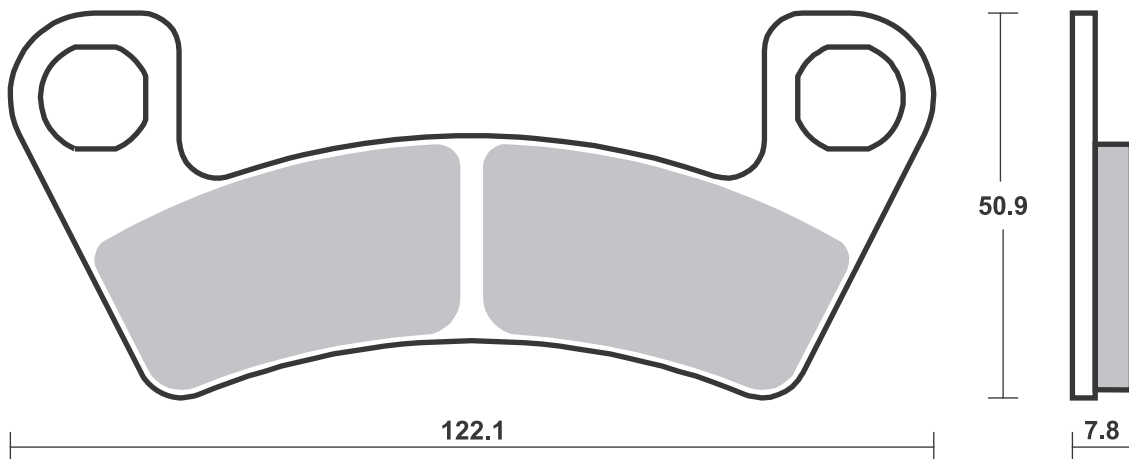
Available compounds **SI • RSI**

SBS 945



Available compounds **SI • RSI • ATS**

SBS 946



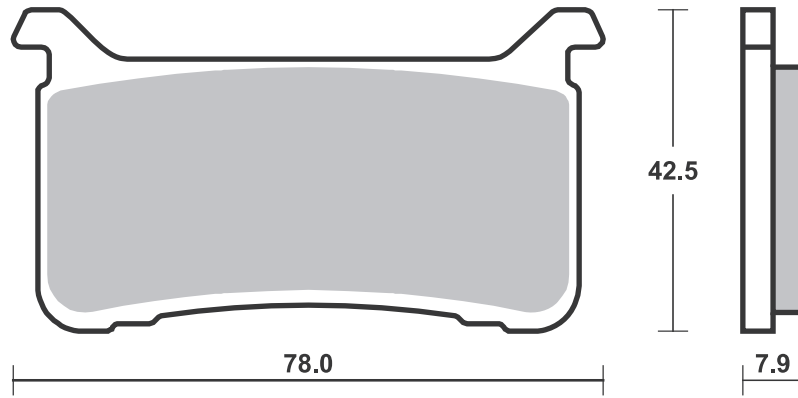
STREET HF • HS • LS • SP
 AMERICAN H.HF • H.CT • H.HS • H.LS
 SCOOTER HF • CT • MS

RACING
 OFF ROAD
 ATV

RST • DC • DCC • DS-1 • DS-2 • RQ
 SI • RSI • CS
 ATS • SI • RSI • PSI

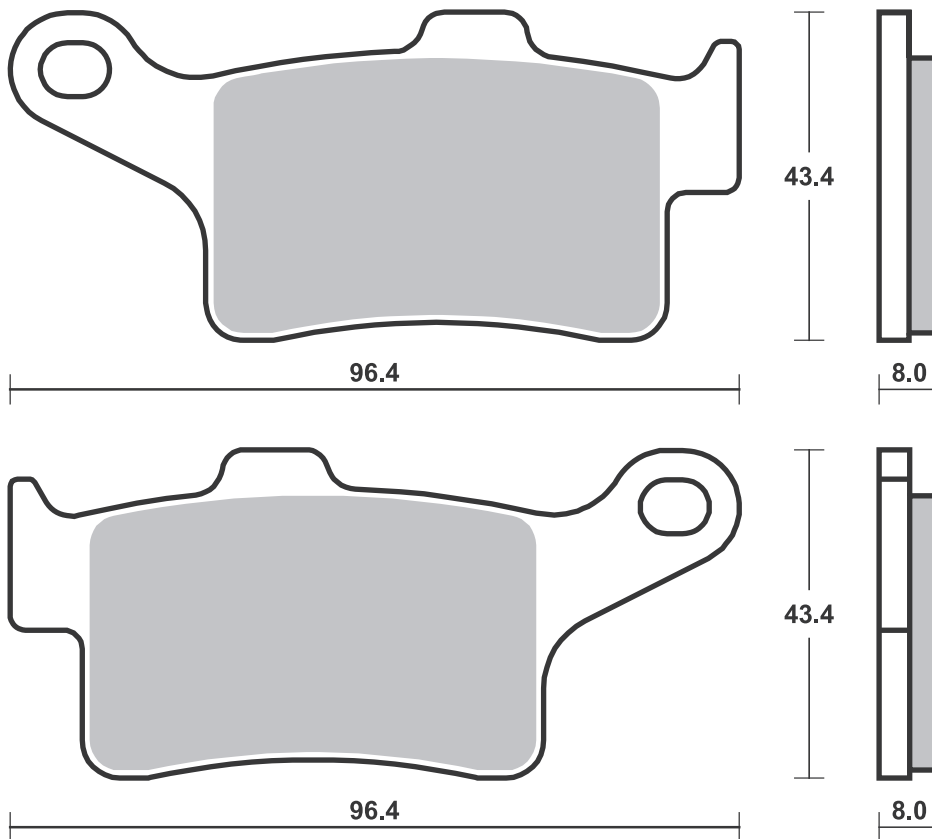
Available compounds HS • SP • DC • RST • DS-1 • DS-2

SBS 947



Available compounds HS

SBS 948



Applications

SBS 949 Recommended compound



HARLEY DAVIDSON			
FLDE	1750 Softail Deluxe	18 - 19	H.LS
FLFB	1750 Fat Boy	18 - 20	H.LS
FLHC	1750 Heritage		
	Classic	18 - 19	H.LS
FLSB	1750 Sport Glide	18 - 20	H.LS
FLSL	1750 Softail Slim	18 - 20	H.LS
FXBB	1750 Street Bob	18 - 22	H.LS
FXBR	1750 Breakout	18 - 19	H.LS
FXFB	1750 Fat Bob	18 - 20	H.LS
FXLR	1750 Low Rider	18 - 20	H.LS
FXST	1750 Softail		
	Standard	22 - 22	H.LS
FLFBS	1870 Fat Boy	18 - 22	H.LS
FLHCS	1870 Heritage		
	Classic	18 - 22	H.LS
FXBBS	1870 Street Bob	22 - 22	H.LS
FXBRS	1870 Breakout	18 - 20	H.LS
FXDR	1870	19 - 20	H.LS
FXFBS	1870 Fat Bob	18 - 22	H.LS
FXLRS	1917 Low Rider S	22 - 22	H.LS
FXLRST	1917 Low Rider ST	22 - 22	H.LS

SBS 950 Recommended compound



NISSIN			
	4 Piston Racing Caliper		
	(510-C00-91N/510-C10-91N)		

Brake Pad 1:1 Drawings, Compounds, Fitments

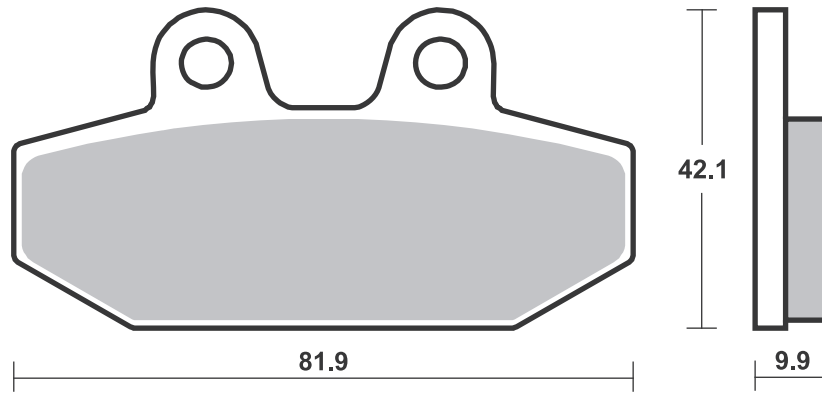
STREET HF • HS • LS • SP
 AMERICAN H.HF • H.CT • H.HS • H.LS
 SCOOTER HF • CT • MS

RACING
 OFF ROAD
 ATV

RST • DC • DCC • DS-1 • DS-2 • RQ
 SI • RSI • CS
 ATS • SI • RSI • PSI

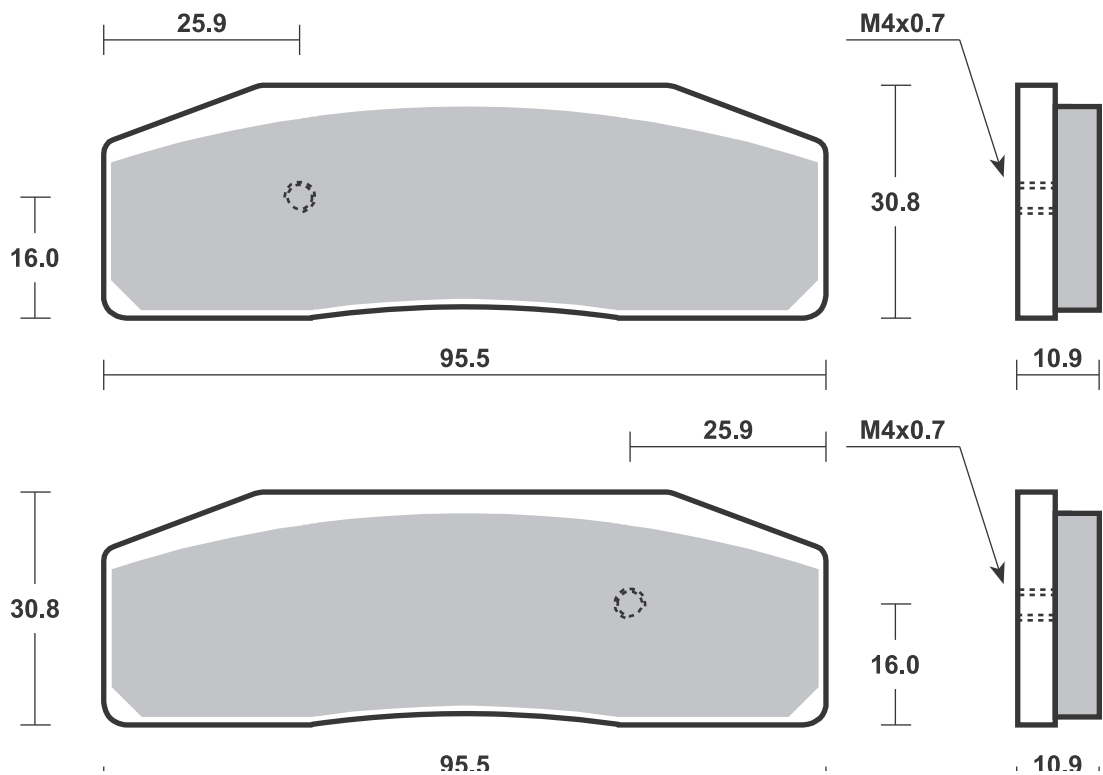
Available compounds H.HF • H.CT • H.LS

SBS 949



Available compounds DS-1 • DS-2

SBS 950



Brake Pad 1:1 Drawings,
 Compounds, Fitments

STREET
AMERICAN
SCOOTER

HF • HS • LS • SP
H.HF • H.CT • H.HS • H.LS
HF • CT • MS

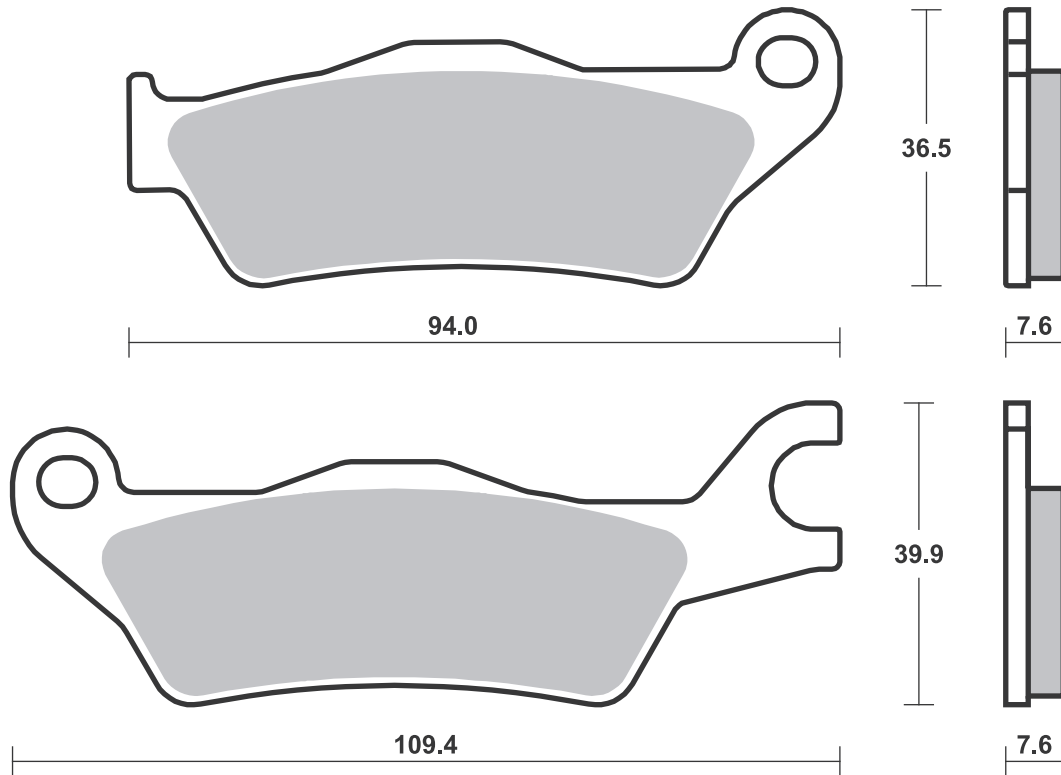
RACING
OFF ROAD
ATV

RST • DC • DCC • DS-1 • DS-2 • RQ
SI • RSI • CS
ATS • SI • RSI • PSI

Drawings 1:1

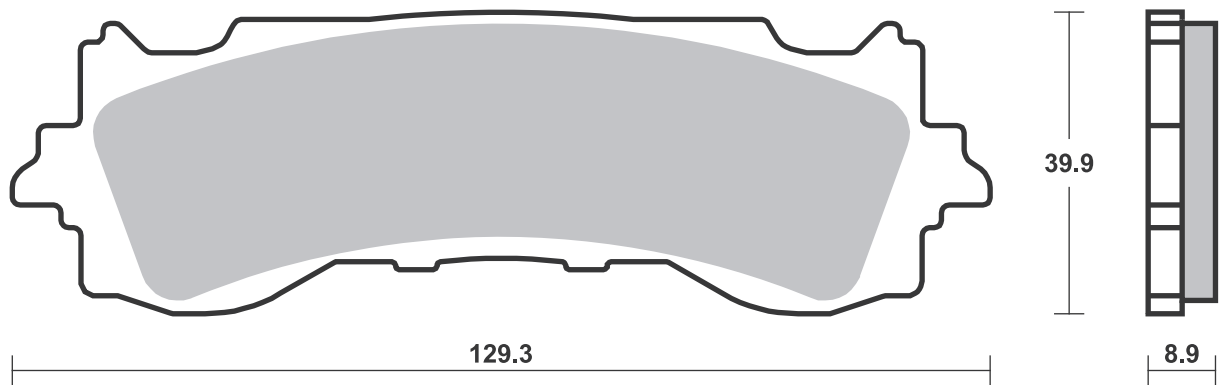
Available compounds HF • HS • RST

SBS 951



Available compounds HS

SBS 952



STREET HF • HS • LS • SP
AMERICAN H.HF • H.CT • H.HS • H.LS
SCOOTER HF • CT • MS

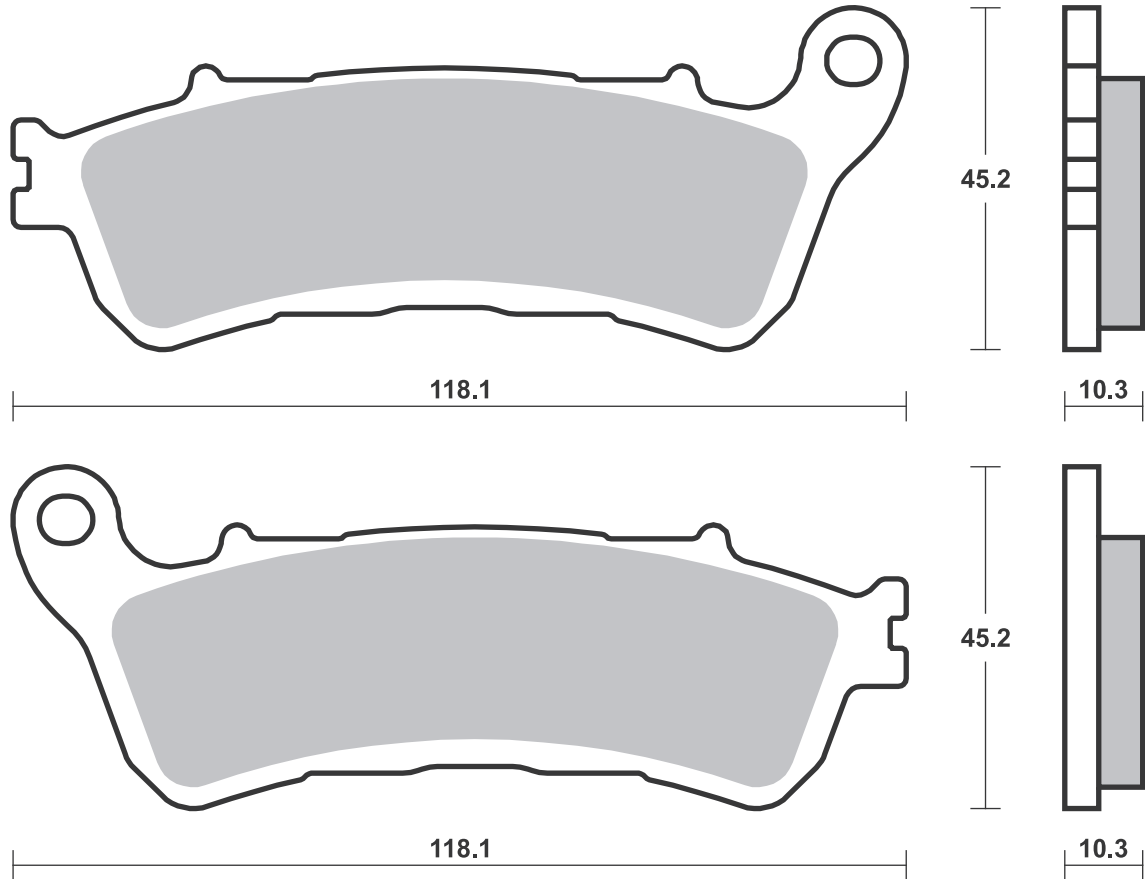
RACING
OFF ROAD
ATV

RST • DC • DCC • DS-1 • DS-2 • RQ
SI • RSI • CS
ATS • SI • RSI • PSI

Drawings 1:1

Available compounds LS • SP

SBS 953





POLARIS

925 RZR XP Turbo	16 - 20	SI
925 RZR XP4 Turbo	16 - 20	SI

Brake Pad 1:1 Drawings,
Compounds, Fitments

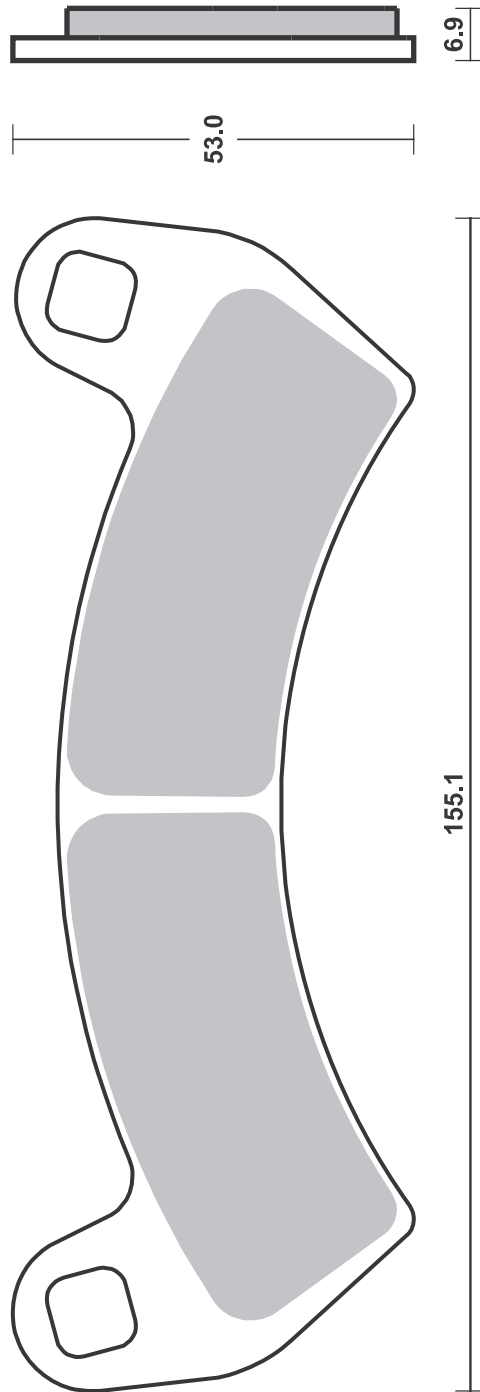
STREET HF • HS • LS • SP
AMERICAN H.HF • H.CT • H.HS • H.LS
SCOOTER HF • CT • MS

RACING
OFF ROAD
ATV

RST • DC • DCC • DS-1 • DS-2 • RQ
SI • RSI • CS
ATS • SI • RSI • PSI

Available compounds SI • RSI

SBS 954





KAWASAKI

EX	250 R Ninja	18 - 20	HS
EX	400 Ninja	18 - 23	HS
EX	400 Ninja SE	18 - 19	HS
Z	400	19 - 23	HS

Brake Pad 1:1 Drawings,
Compounds, Fitments

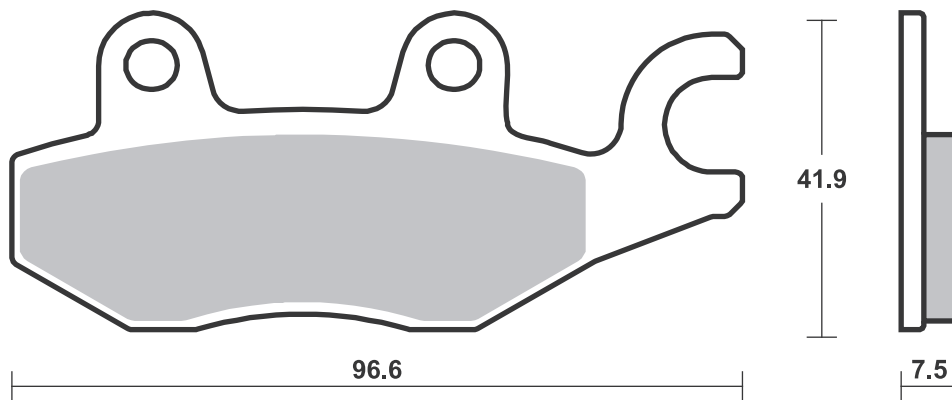
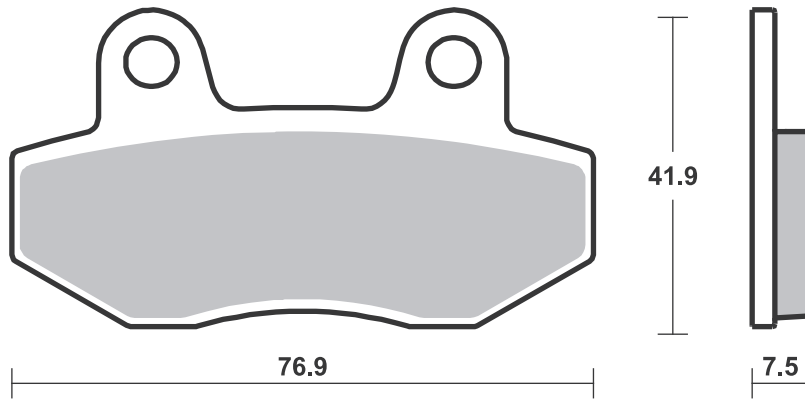
STREET HF • HS • LS • SP
AMERICAN H.HF • H.CT • H.HS • H.LS
SCOOTER HF • CT • MS

RACING
OFF ROAD
ATV

RST • DC • DCC • DS-1 • DS-2 • RQ
SI • RSI • CS
ATS • SI • RSI • PSI

Available compounds HS • DC • RST • DS-1 • DS-2

SBS 955





CAN-AM			
900 X3	17 - 19	PSI	PSI
900 X3 MAX	17 - 19	PSI	PSI
900 X3 MAX Turbo	18 - 19	PSI	PSI
900 X3 MAX Turbo R	18 - 19	PSI	PSI
900 X3 Turbo	18 - 19	PSI	PSI
900 X3 Turbo R	18 - 19	PSI	PSI

Brake Pad 1:1 Drawings,
Compounds, Fitments

STREET HF • HS • LS • SP
AMERICAN H.HF • H.CT • H.HS • H.LS
SCOOTER HF • CT • MS

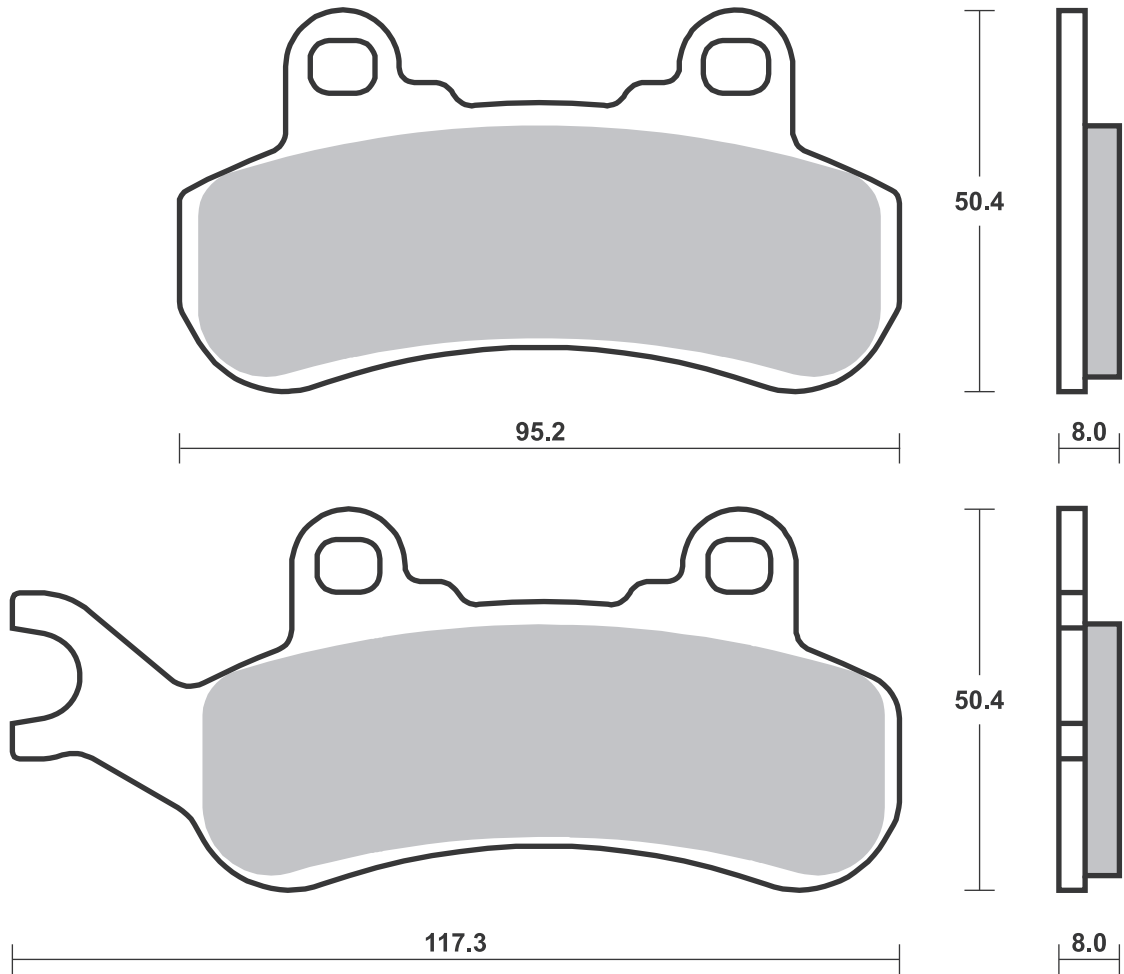
RACING
OFF ROAD
ATV

RST • DC • DCC • DS-1 • DS-2 • RQ
SI • RSI • CS
ATS • SI • RSI • PSI

Drawings 1:1

Available compounds SI • RSI • PSI

SBS 956



Applications

SBS 957 Recommended compound



CAN-AM			
900 X3	17 - 19	PSI	PSI
900 X3 MAX	17 - 19	PSI	PSI
900 X3 MAX Turbo	18 - 19	PSI	PSI
900 X3 MAX Turbo R	18 - 19	PSI	PSI
900 X3 Turbo	18 - 19	PSI	PSI
900 X3 Turbo R	18 - 19	PSI	PSI

SBS 958 Recommended compound



HONDA			
CB 125 F	17 - 21	HF	

Brake Pad 1:1 Drawings, Compounds, Fitments

STREET
AMERICAN
SCOOTER

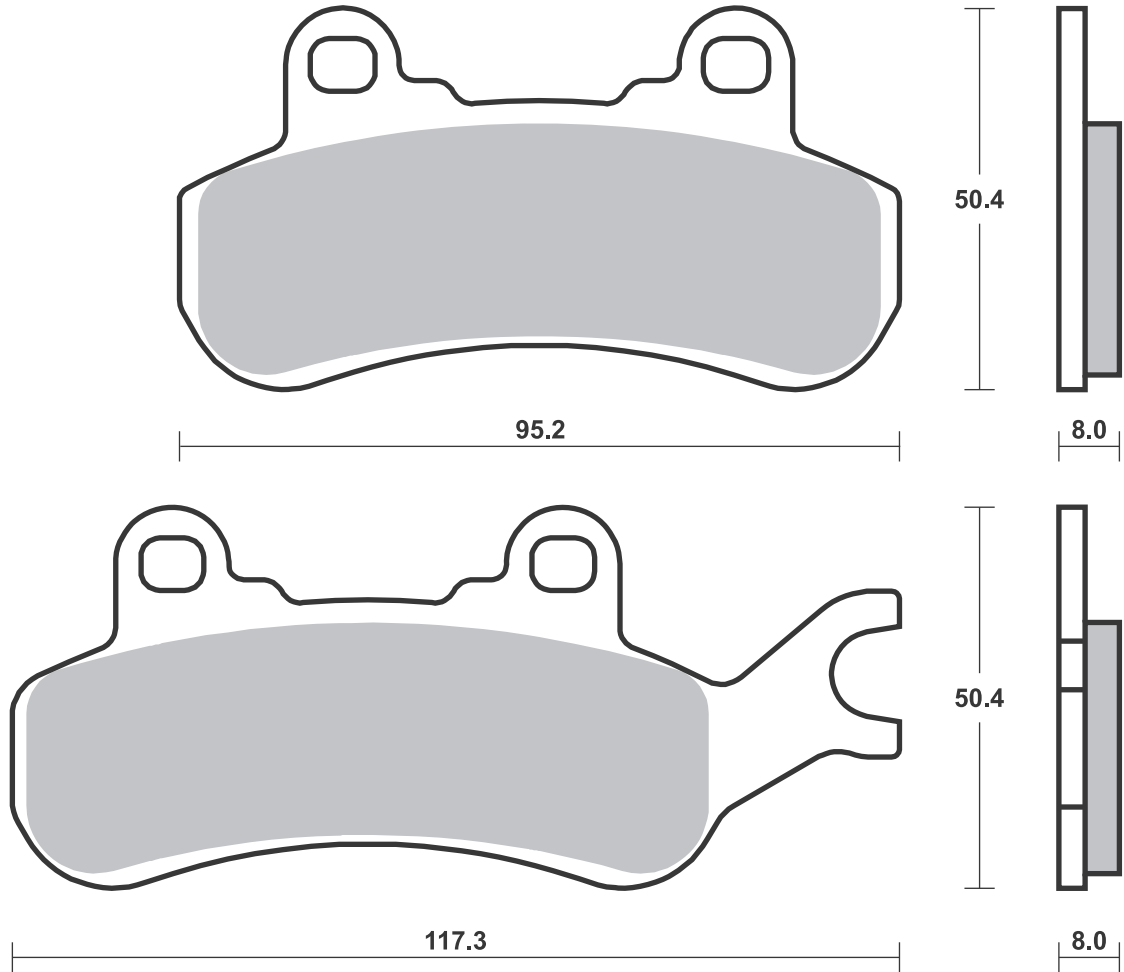
HF • HS • LS • SP
H.HF • H.CT • H.HS • H.LS
HF • CT • MS

RACING
OFF ROAD
ATV

RST • DC • DCC • DS-1 • DS-2 • RQ
SI • RSI • CS
ATS • SI • RSI • PSI

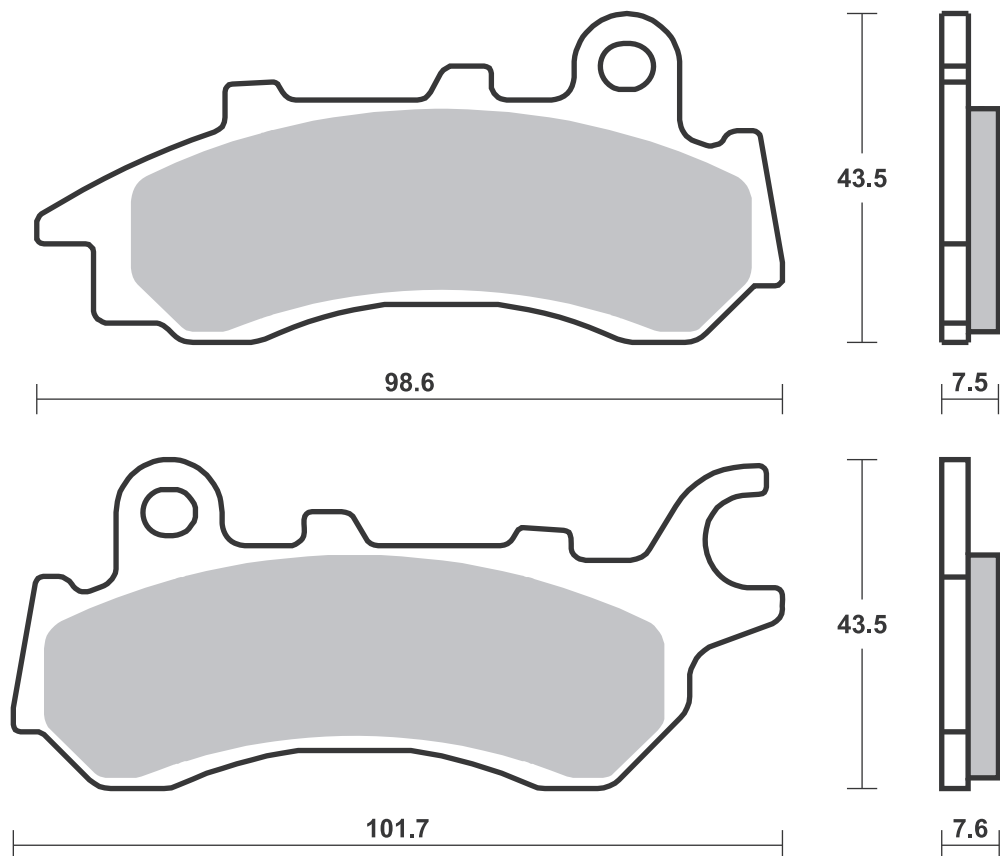
Available compounds SI • RSI • PSI

SBS 957



Available compounds HF

SBS 958



Dimensions in mm / Dimensions en mm
1" = 25.4 mm, 1 mm = 0.04"

STREET HF • HS • LS • SP
AMERICAN H.HF • H.CT • H.HS • H.LS
SCOOTER HF • CT • MS

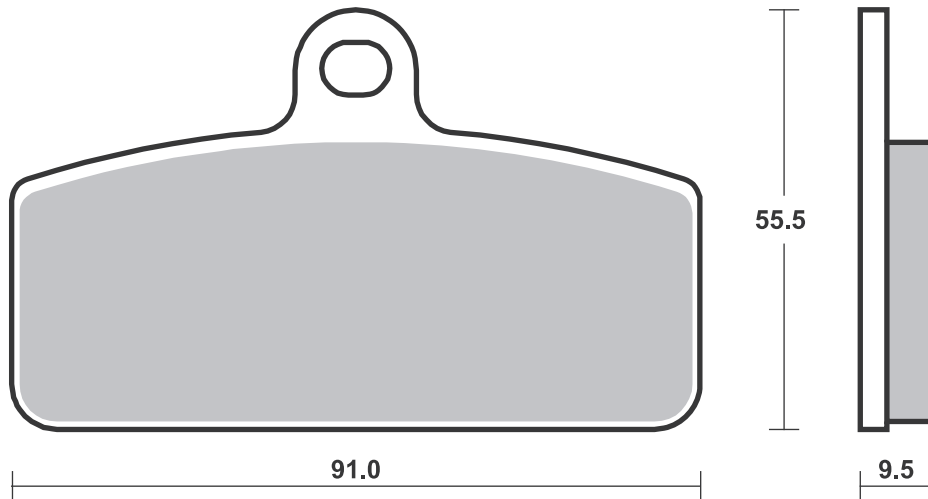
RACING
OFF ROAD
ATV

RST • DC • DCC • DS-1 • DS-2 • RQ
SI • RSI • CS
ATS • SI • RSI • PSI

Drawings 1:1

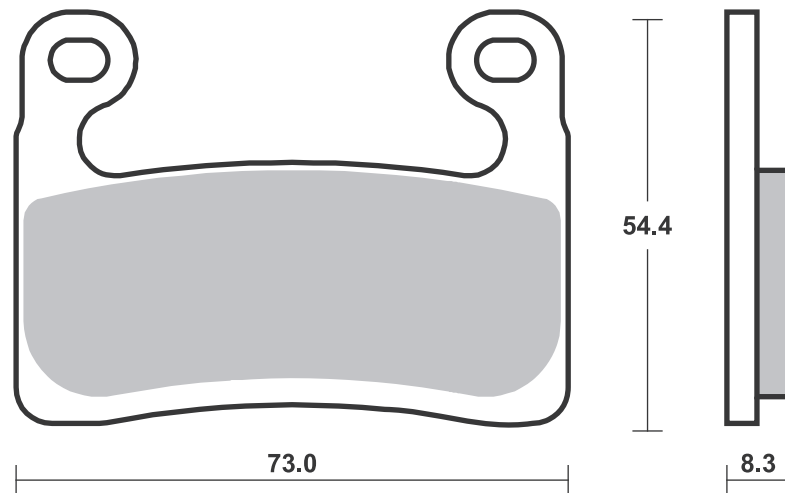
Available compounds **PSI**

SBS 959



Available compounds **HS • SP • DC • RST • DS-1 • DS-2**

SBS 960



Applications

SBS 961 Recommended compound



KEEWAY

125 Superlight 17 - 19 HF

SBS 962 Recommended compound



J.JUAN

Fixed 2p radial caliper 82 mm

OHVALE

GP-2 190 21 - 21 RST

Brake Pad 1:1 Drawings,
Compounds, Fitments

STREET HF • HS • LS • SP
 AMERICAN H.HF • H.CT • H.HS • H.LS
 SCOOTER HF • CT • MS

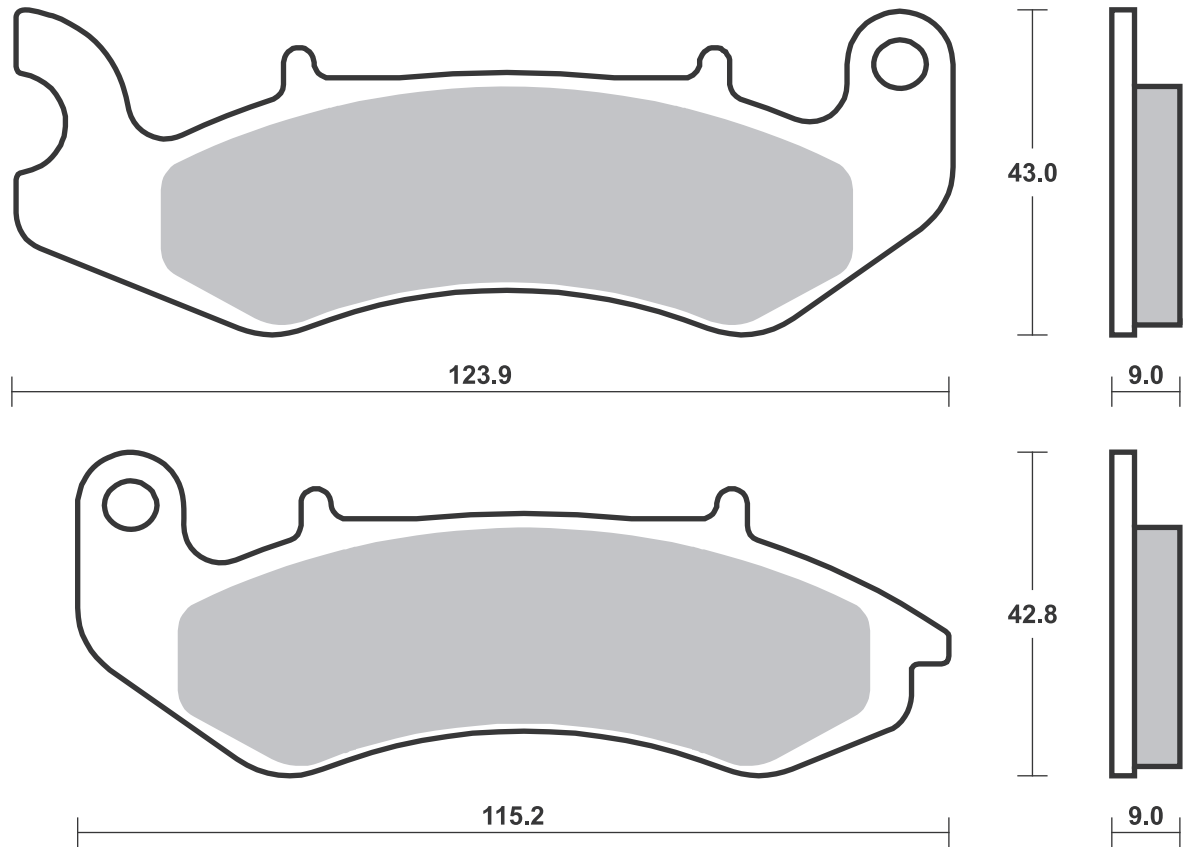
RACING
 OFF ROAD
 ATV

RST • DC • DCC • DS-1 • DS-2 • RQ
 SI • RSI • CS
 ATS • SI • RSI • PSI

Drawings 1:1

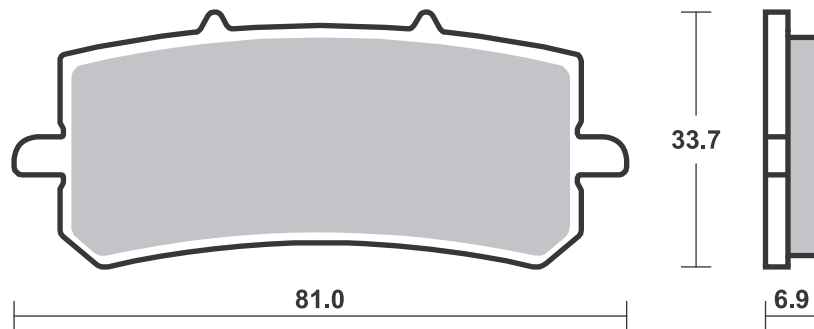
Available compounds **HF**

SBS 961



Available compounds **SP • RST**

SBS 962



Applications

SBS 963 Recommended compound



GASGAS

TXT	125 GP	19 - 23	RSI
TXT	125 Racing	19 - 23	RSI
TXT	250 GP	19 - 23	RSI
TXT	250 Racing	19 - 23	RSI
TXT	280 GP	19 - 23	RSI
TXT	280 Racing	19 - 23	RSI
TXT	300 GP	19 - 23	RSI
TXT	300 Racing	19 - 23	RSI

TRS

	125 ONE	19 - 20	RSI
	125 RR ONE	19 - 20	RSI
	250 RR ONE	19 - 20	RSI
	280 RR ONE	19 - 20	RSI
	300 RR ONE	19 - 20	RSI

SBS 965 Recommended compound



FANTIC

XE	125	23 - 23	SI
XX	125	22 - 23	RSI
XEF	250	23 - 23	SI
XX	250	22 - 23	RSI
XXF	250	22 - 23	RSI
XEF	450	22 - 23	SI
XEF	450 Rally	23 - 23	SI
XXF	450	22 - 23	RSI

YAMAHA

YZ	125	22 - 23	RSI
YZ	250	22 - 23	RSI
YZ	250 F	21 - 23	RSI
WR	450 F Efi	21 - 21	SI
YZ	450 F	20 - 23	RSI
YZ	450 FX	21 - 22	SI

STREET HF • HS • LS • SP
AMERICAN H.HF • H.CT • H.HS • H.LS
SCOOTER HF • CT • MS

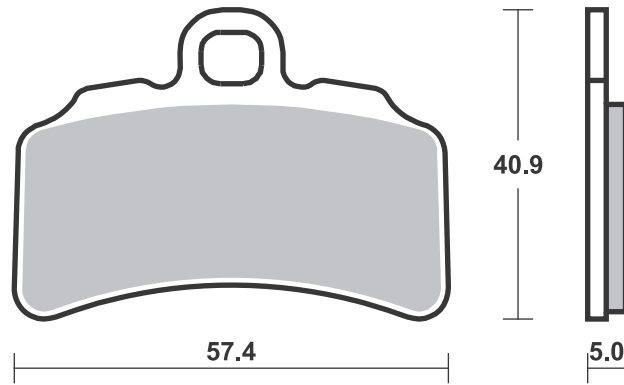
RACING
OFF ROAD
ATV

RST • DC • DCC • DS-1 • DS-2 • RQ
SI • RSI • CS
ATS • SI • RSI • PSI

Drawings 1:1

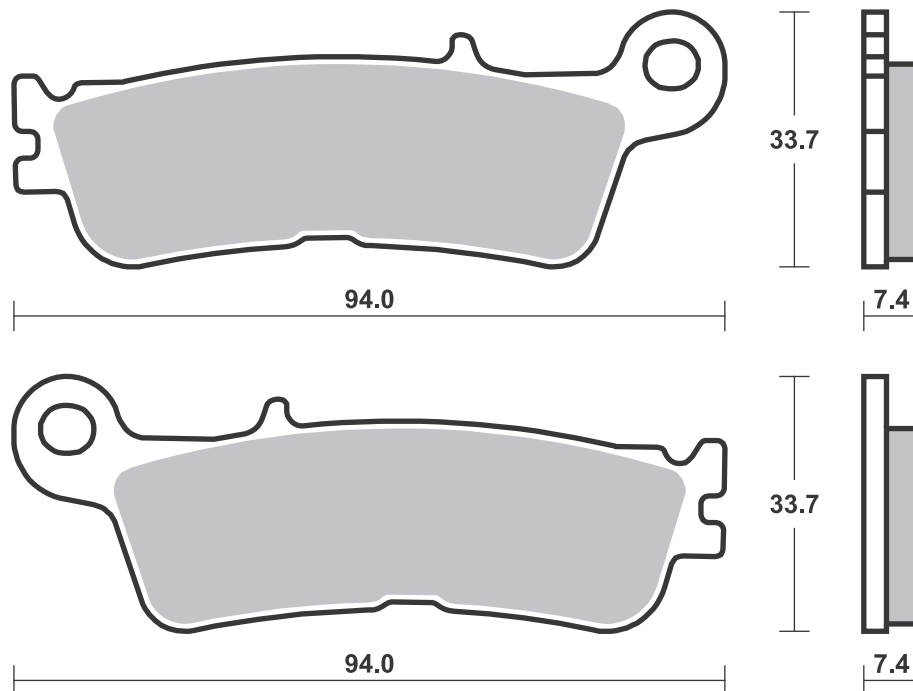
Available compounds HF • RSI

SBS 963



Available compounds SI • RSI

SBS 965



SBS 966 Recommended compound



YAMAHA			
YZF	600 R6 Quick change /		
	Front wheel	17 - 23	DS-1

SBS 968 Recommended compound



BENELLI			
	125 Worx	17 - 18	HF
BN	125	18 - 19	HF
TNT	125	18 - 19	HF
TNT	135	18 - 19	HF

KEEWAY			
	125 I K-Light	18 - 20	HF
RKS	125 EFI	18 - 20	HF
RKS	125 I Sport	17 - 20	HF

Brake Pad 1:1 Drawings, Compounds, Fitments

STREET
AMERICAN
SCOOTER

HF • HS • LS • SP
H.HF • H.CT • H.HS • H.LS
HF • CT • MS

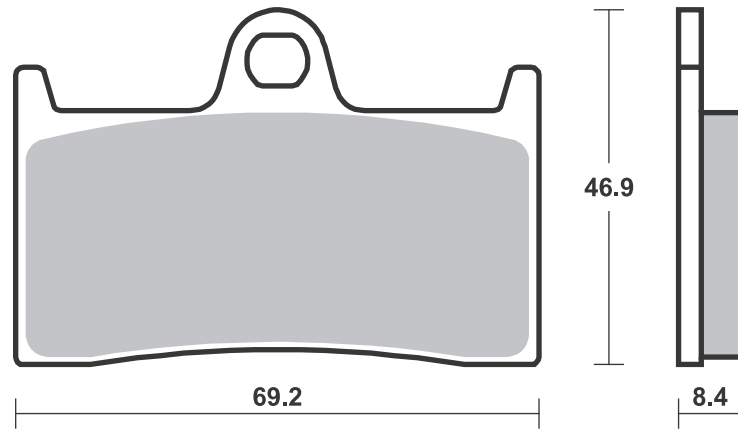
RACING
OFF ROAD
ATV

RST • DC • DCC • DS-1 • DS-2 • RQ
SI • RSI • CS
ATS • SI • RSI • PSI

Drawings 1:1

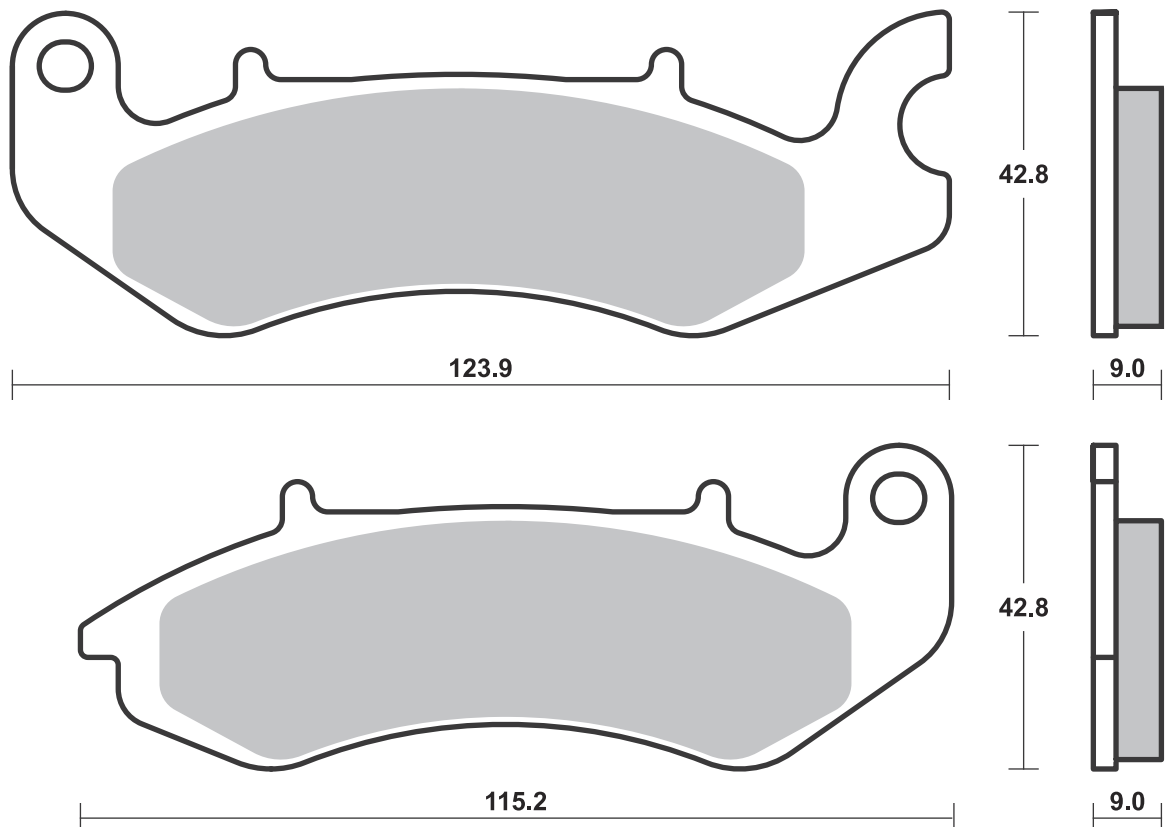
Available compounds DS-1 • DS-2

SBS 966



Available compounds HF

SBS 968



Applications

SBS 970

Recommended compound



POLARIS			
RZR	900 50/55/60 Inch	15 - 20	PSI
RZR-S	900 60 Inch	20 - 20	PSI
RZR	1000 60 Inch	16 - 20	PSI
RZR-S	1000 60 Inch	20 - 20	PSI

SBS 971

Recommended compound



CAN-AM			
800 Commander			
MAX R EFI	18 - 20		PSI
800 Commander R EFI	18 - 18		PSI
1000 Commander	16 - 17		PSI
1000 Commander MAX	14 - 17		PSI
1000 Commander			
MAX R EFI	18 - 19		PSI
1000 Commander R EFI	18 - 20		PSI
1000 Maverick	14 - 18		PSI
1000 Maverick MAX	14 - 18		PSI
YAMAHA			
YXC	700 Viking VI	15 - 16	PSI
YXC	700 Viking VI EPS	15 - 21	PSI
YXC	700 Viking VI EPS Special Edition	16 - 17	PSI
YXE	700 Wolverine	16 - 18	PSI
YXE	700 Wolverine EPS	17 - 17	PSI
YXE	700 Wolverine R-Spec	16 - 16	PSI
YXE	700 Wolverine R-Spec EPS	16 - 18	PSI
YXE	700 Wolverine R-Spec EPS SE	16 - 16	PSI
YXE	700 Wolverine R-Spec EPS Special Edition	17 - 17	PSI
YXM	700 Viking	14 - 20	PSI
YXM	700 Viking EPS	14 - 21	PSI
YXM	700 Viking EPS SE	14 - 17	PSI
YXM	700 Viking EPS Special E	19 - 19	PSI

YAMAHA			
YXM	700 Viking EPS Special Edition	16 - 16	PSI
YXE	850 Wolverine X2	19 - 19	PSI
YXE	850 Wolverine X2 EPS	20 - 20	PSI
YXE	850 Wolverine X2 R-Spec	19 - 20	PSI
YXE	850 Wolverine X2 XTR	20 - 20	PSI
YXF	850 Wolverine X4	18 - 20	PSI
YXF	850 Wolverine X4 SE	19 - 19	PSI
YXF	850 Wolverine X4 Special	19 - 19	PSI
YXF	850 Wolverine X4 Special Edition	18 - 18	PSI
YXF	850 Wolverine X4 XTR	20 - 20	PSI

Brake Pad 1:1 Drawings, Compounds, Fitments

STREET
AMERICAN
SCOOTER

HF • HS • LS • SP
H.HF • H.CT • H.HS • H.LS
HF • CT • MS

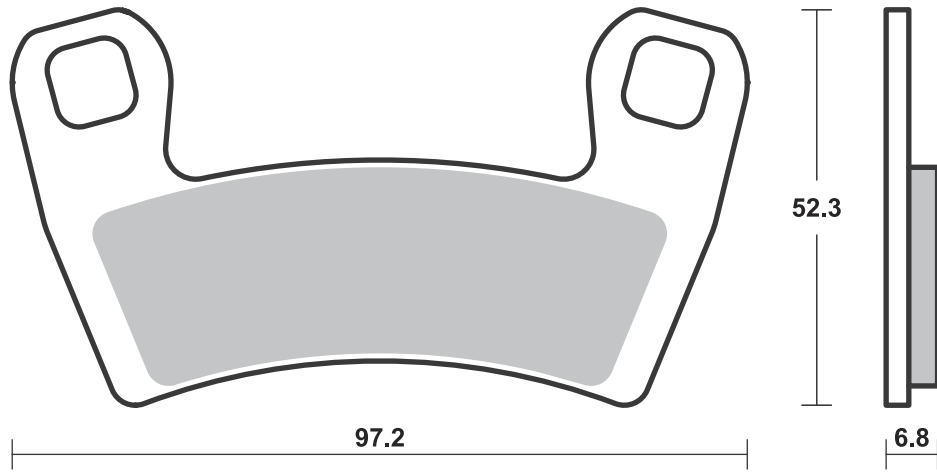
RACING
OFF ROAD
ATV

RST • DC • DCC • DS-1 • DS-2 • RQ
SI • RSI • CS
ATS • SI • RSI • PSI

Drawings 1:1

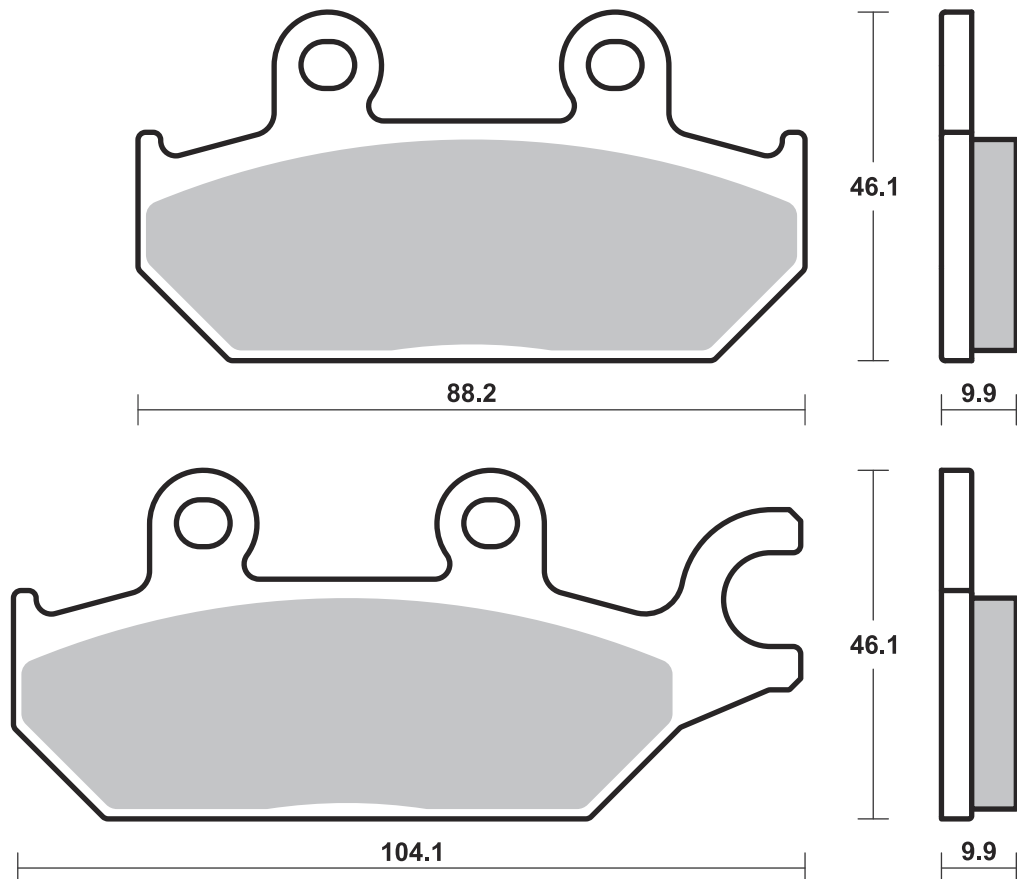
Available compounds SI • RSI • PSI

SBS 970



Available compounds SI • RSI • PSI

SBS 971



Dimensions in mm / Dimensions en mm
1" = 25.4 mm, 1 mm = 0.04"

Brake Pad 1:1 Drawings,
Compounds, Fitments

Applications

SBS 972

Recommended compound



CAN-AM			
800 Commander			
MAX R EFI	18 - 20	PSI	
800 Commander R EFI	18 - 18	PSI	
1000 Commander	16 - 17	PSI	
1000 Commander MAX	14 - 17	PSI	
1000 Commander MAX			
R EFI	18 - 19	PSI	
1000 Commander R EFI	18 - 20	PSI	
1000 Maverick	14 - 18	PSI	
1000 Maverick MAX	14 - 18	PSI	

YAMAHA			
YXC 700 Viking VI	15 - 16	PSI	
YXC 700 Viking VI EPS	15 - 21	PSI	
YXC 700 Viking VI EPS			
Special Edition	16 - 17	PSI	
YXE 700 Wolverine	16 - 18	PSI	
YXE 700 Wolverine EPS	17 - 17	PSI	
YXE 700 Wolverine R-Spec	16 - 16	PSI	
YXE 700 Wolverine R-Spec			
EPS	16 - 18	PSI	
YXE 700 Wolverine R-Spec			
EPS SE	16 - 16	PSI	
YXE 700 Wolverine R-Spec			
EPS Special			
Edition	17 - 17	PSI	
YXM 700 Viking	14 - 20	PSI	
YXM 700 Viking EPS	14 - 21	PSI	
YXM 700 Viking EPS SE	14 - 17	PSI	
YXM 700 Viking EPS Special			
E	19 - 19	PSI	



YAMAHA			
YXM 700 Viking EPS Special			
Edition	16 - 16	PSI	
YXE 850 Wolverine X2	19 - 19	PSI	
YXE 850 Wolverine X2 EPS	20 - 20	PSI	
YXE 850 Wolverine X2			
R-Spec	19 - 20	PSI	
YXE 850 Wolverine X2 XTR	20 - 20	PSI	
YXF 850 Wolverine X4	18 - 20	PSI	
YXF 850 Wolverine X4 SE	19 - 19	PSI	
YXF 850 Wolverine X4			
Special	19 - 19	PSI	
YXF 850 Wolverine X4			
Special Edition	18 - 18	PSI	
YXF 850 Wolverine X4 XTR	20 - 20	PSI	

SBS 973

Recommended compound



YAMAHA			
YXC 700 Viking VI	15 - 16	PSI	
YXC 700 Viking VI EPS	15 - 21	PSI	
YXC 700 Viking VI EPS			
Special Edition	16 - 17	PSI	
YXE 700 Wolverine	16 - 18	PSI	
YXE 700 Wolverine EPS	17 - 17	PSI	
YXE 700 Wolverine R-Spec	16 - 16	PSI	
YXE 700 Wolverine R-Spec			
EPS	16 - 18	PSI	
YXE 700 Wolverine R-Spec			
EPS SE	16 - 16	PSI	
YXE 700 Wolverine R-Spec			
EPS Special Edition	17 - 17	PSI	
YXM 700 Viking	14 - 20	PSI	
YXM 700 Viking EPS	14 - 21	PSI	
YXM 700 Viking EPS SE	14 - 17	PSI	
YXM 700 Viking EPS Special			
E	19 - 19	PSI	
YXM 700 Viking EPS Special			
Edition	16 - 16	PSI	
YXE 850 Wolverine X2	19 - 19	PSI	
YXE 850 Wolverine X2 EPS	20 - 20	PSI	
YXE 850 Wolverine X2			
R-Spec	19 - 20	PSI	
YXE 850 Wolverine X2 XTR	20 - 20	PSI	
YXF 850 Wolverine X4	18 - 20	PSI	
YXF 850 Wolverine X4 SE	19 - 19	PSI	
YXF 850 Wolverine X4			
Special	19 - 19	PSI	
YXF 850 Wolverine X4			
Special Edition	18 - 18	PSI	



YAMAHA			
YXF 850 Wolverine X4 XTR	20 - 20	PSI	

STREET
AMERICAN
SCOOTER

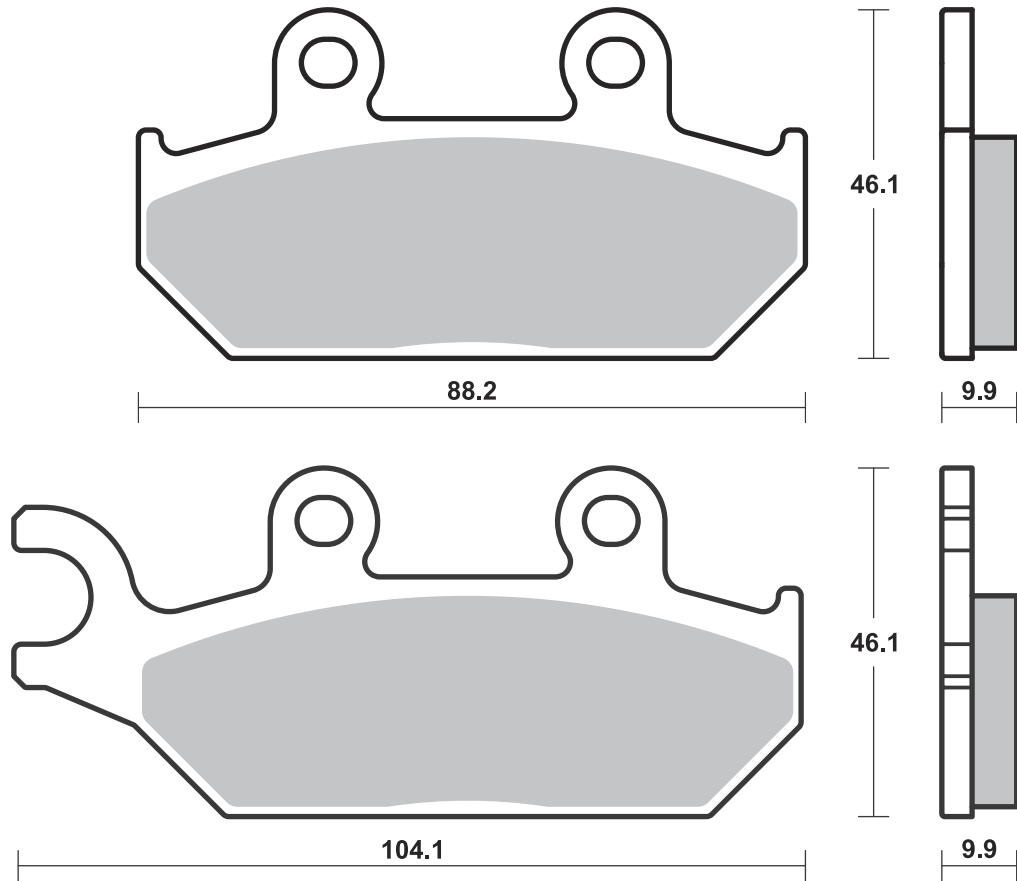
HF • HS • LS • SP
H.HF • H.CT • H.HS • H.LS
HF • CT • MS

RACING
OFF ROAD
ATV

RST • DC • DCC • DS-1 • DS-2 • RQ
SI • RSI • CS
ATS • SI • RSI • PSI

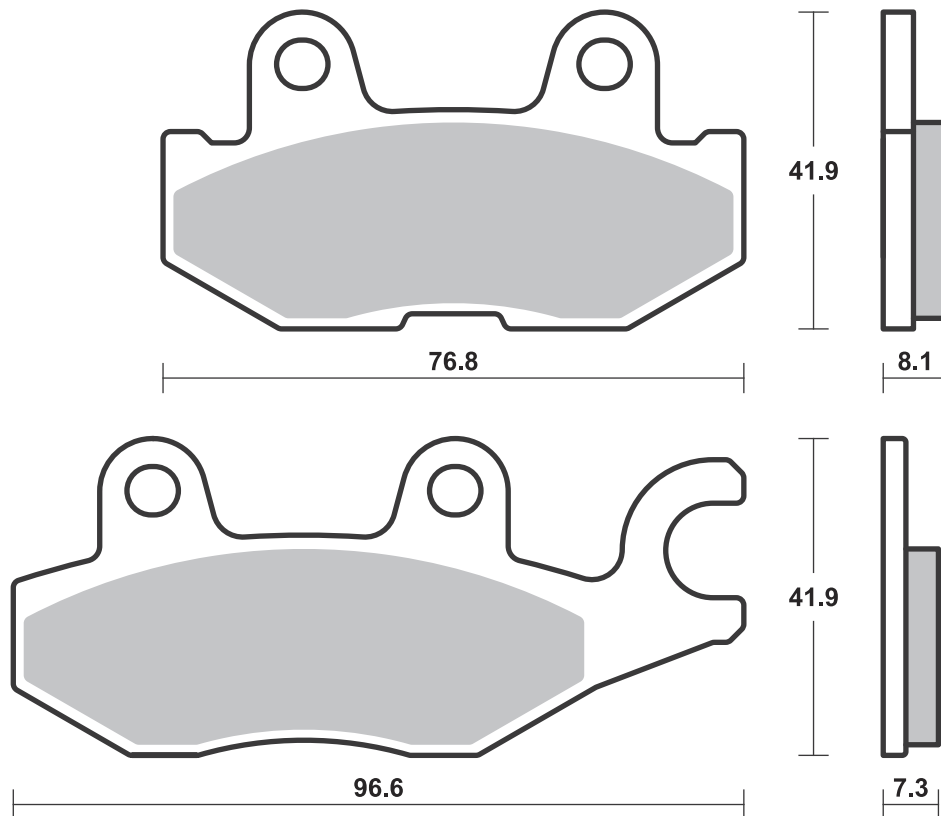
Available compounds SI • RSI • PSI

SBS 972



Available compounds SI • RSI • PSI

SBS 973



Applications

SBS 974 Recommended compound



YAMAHA			
YXC	700 Viking VI	15 - 16	PSI
YXC	700 Viking VI EPS	15 - 21	PSI
YXC	700 Viking VI EPS		
	Special Edition	16 - 17	PSI
YXE	700 Wolverine	16 - 18	PSI
YXE	700 Wolverine EPS	17 - 17	PSI
YXE	700 Wolverine R-Spec	16 - 16	PSI
YXE	700 Wolverine R-Spec		
	EPS	16 - 18	PSI
YXE	700 Wolverine R-Spec		
	EPS SE	16 - 16	PSI
YXE	700 Wolverine R-Spec		
	EPS Special Edition	17 - 17	PSI
YXM	700 Viking	14 - 20	PSI
YXM	700 Viking EPS	14 - 21	PSI
YXM	700 Viking EPS SE	14 - 17	PSI
YXM	700 Viking EPS Special		
	E	19 - 19	PSI
YXM	700 Viking EPS Special		
	Edition	16 - 16	PSI
YXE	850 Wolverine X2	19 - 19	PSI
YXE	850 Wolverine X2 EPS	20 - 20	PSI
YXE	850 Wolverine X2		
	R-Spec	19 - 20	PSI
YXE	850 Wolverine X2 XTR	20 - 20	PSI
YXF	850 Wolverine X4	18 - 20	PSI
YXF	850 Wolverine X4 SE	19 - 19	PSI
YXF	850 Wolverine X4		
	Special	19 - 19	PSI
YXF	850 Wolverine X4		
	Special Edition	18 - 18	PSI



YAMAHA			
YXF	850 Wolverine X4 XTR	20 - 20	PSI

SBS 975 Recommended compound



HONDA			
	1000 Pioneer	16 - 21	PSI
	1000 Talon	21 - 21	PSI
	1000 Talon R	19 - 21	PSI
	1000 Talon X	19 - 21	PSI
	1000 Talon X-4	20 - 20	PSI

Brake Pad 1:1 Drawings, Compounds, Fitments

STREET HF • HS • LS • SP
AMERICAN H.HF • H.CT • H.HS • H.LS
SCOOTER HF • CT • MS

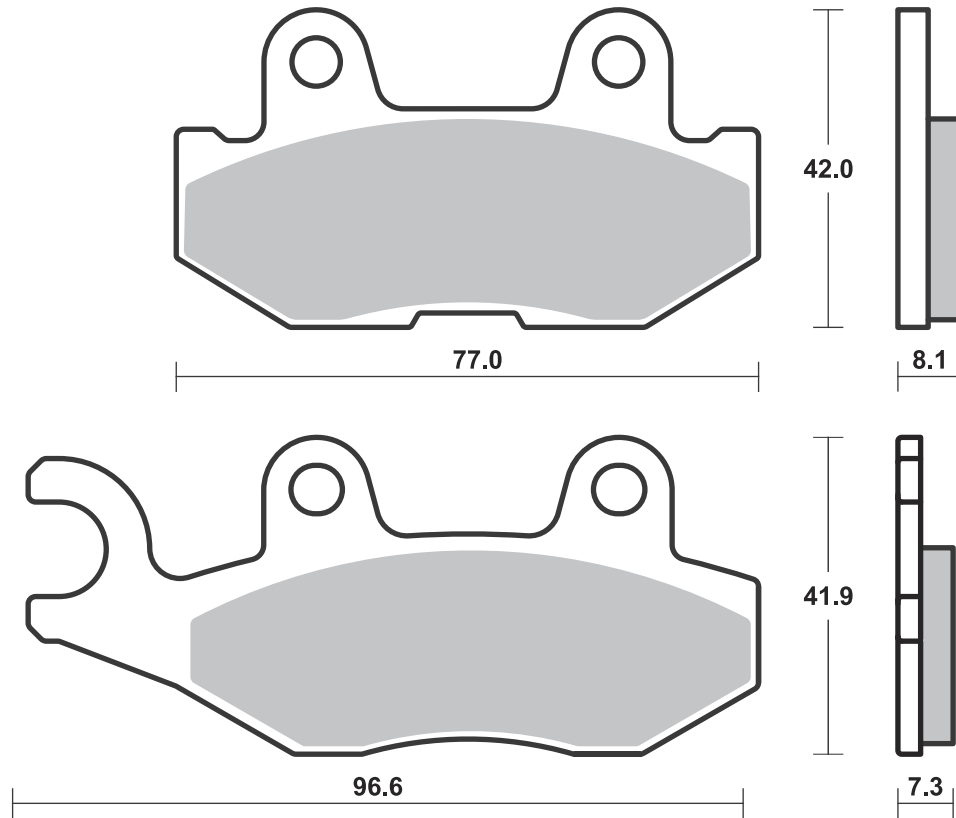
RACING
OFF ROAD
ATV

RST • DC • DCC • DS-1 • DS-2 • RQ
SI • RSI • CS
ATS • SI • RSI • PSI

Drawings 1:1

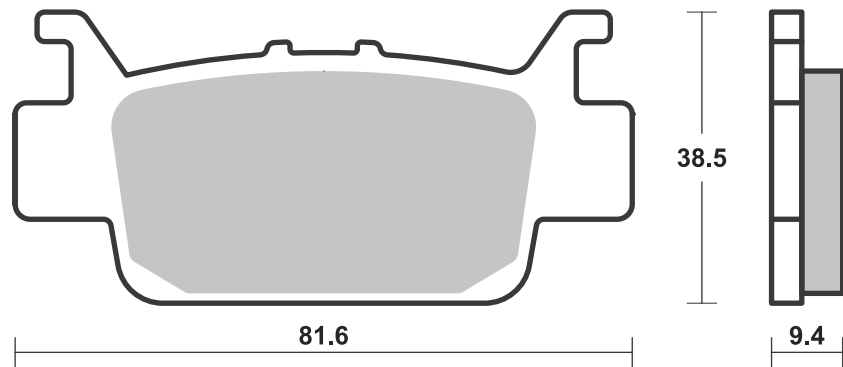
Available compounds SI • RSI • PSI

SBS 974



Available compounds SI • RSI • PSI

SBS 975



Brake Pad 1:1 Drawings,
Compounds, Fitments

Applications

SBS 976

Recommended compound



HONDA

500 Pioneer	15 - 20	PSI
700 Pioneer	14 - 21	PSI

SBS 977

Recommended compound



POLARIS

925 RZR XP4 Turbo S	19 - 20	SI
925 RZR XP4 Turbo S		
Velocity	19 - 20	SI

SBS 978

Recommended compound



POLARIS

925 RZR XP Turbo	20 - 20	SI
925 RZR XP4 Turbo	20 - 20	SI

Brake Pad 1:1 Drawings,
Compounds, Fitments

STREET
AMERICAN
SCOOTER

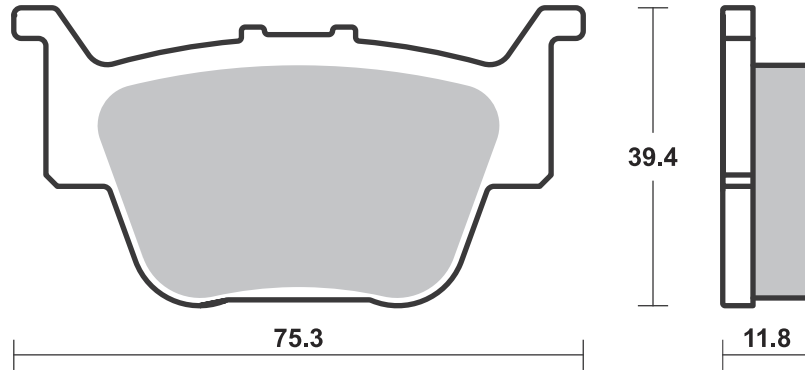
HF • HS • LS • SP
H.HF • H.CT • H.HS • H.LS
HF • CT • MS

RACING
OFF ROAD
ATV

RST • DC • DCC • DS-1 • DS-2 • RQ
SI • RSI • CS
ATS • SI • RSI • PSI

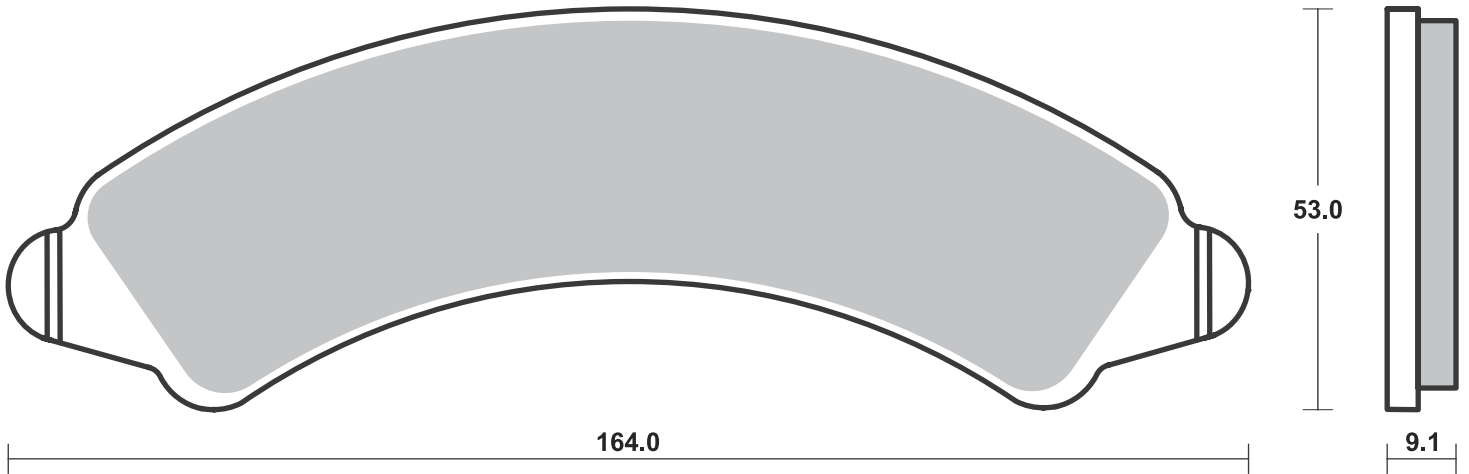
Available compounds SI • RSI • PSI

SBS 976



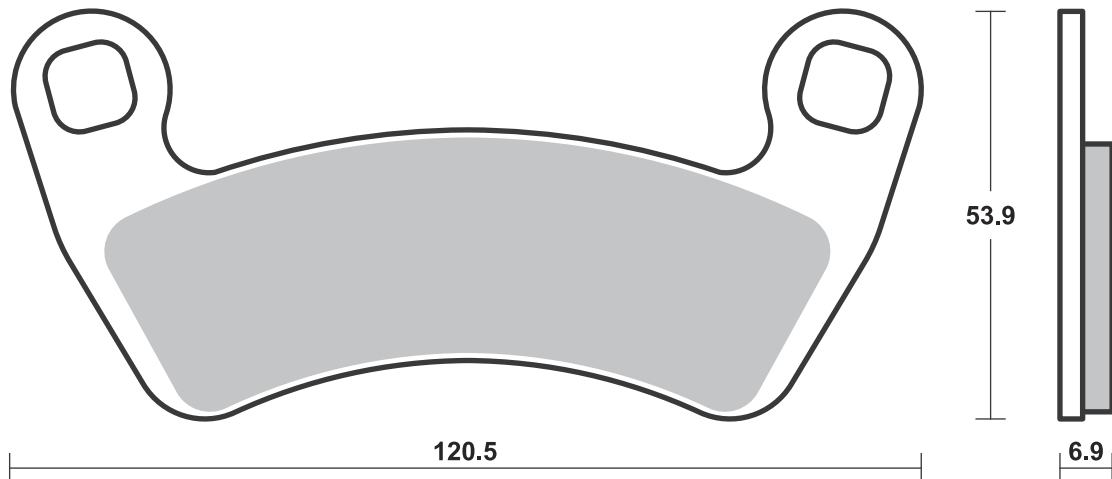
Available compounds SI • RSI

SBS 977



Available compounds SI • RSI • PSI

SBS 978



Applications

SBS 979 Recommended compound



YAMAHA			
	1000 Wolverine RMAX 4	21 -21	PSI
	1000 Wolverine RMAX 4		
	LE	21 -21	PSI
	1000 Wolverine RMAX 4		
	SE	21 -21	PSI
YXE	1000	21 -21	PSI
YXZ	1000 EPS	16 -20	PSI
YXZ	1000 EPS SE	17 -19	PSI
YXZ	1000 EPS Special	20 -20	PSI
YXZ	1000 EPS Special Edition	16 -17	PSI
YXZ	1000 EPS SS	17 -20	PSI
YXZ	1000 SS Special	20 -20	PSI
YXZ	1000 SS XTR	20 -20	PSI

SBS 980 Recommended compound



YAMAHA			
	1000 Wolverine RMAX 4	21 -21	PSI
	1000 Wolverine RMAX 4		
	LE	21 -21	PSI
	1000 Wolverine RMAX 4		
	SE	21 -21	PSI
YXE	1000	21 -21	PSI
YXZ	1000 EPS	16 -20	PSI
YXZ	1000 EPS SE	17 -19	PSI
YXZ	1000 EPS Special	20 -20	PSI
YXZ	1000 EPS Special Edition	16 -17	PSI
YXZ	1000 EPS SS	17 -20	PSI
YXZ	1000 SS Special	20 -20	PSI
YXZ	1000 SS XTR	20 -20	PSI

SBS 981 Recommended compound



HONDA			
	1000 Pioneer	16 -21	PSI
	1000 Talon	21 -21	PSI
	1000 Talon R	19 -21	PSI
	1000 Talon X	19 -21	PSI
	1000 Talon X-4	20 -20	PSI

Brake Pad 1:1 Drawings, Compounds, Fitments

STREET HF • HS • LS • SP
AMERICAN H.HF • H.CT • H.HS • H.LS
SCOOTER HF • CT • MS

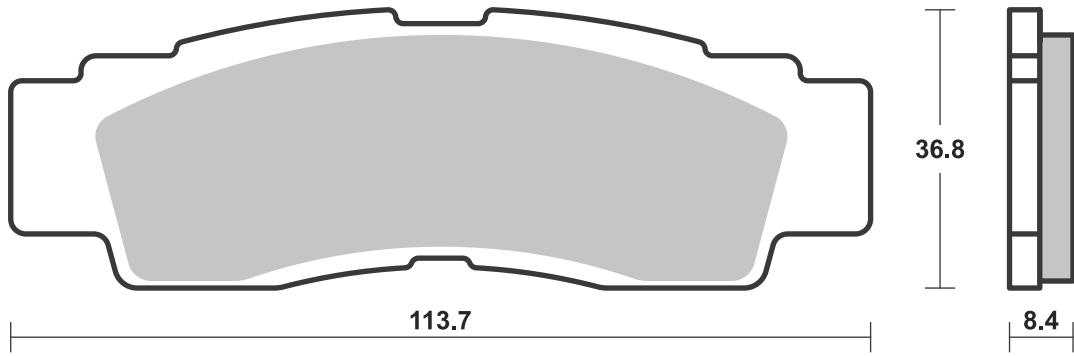
RACING
OFF ROAD
ATV

RST • DC • DCC • DS-1 • DS-2 • RQ
SI • RSI • CS
ATS • SI • RSI • PSI

Drawings 1:1

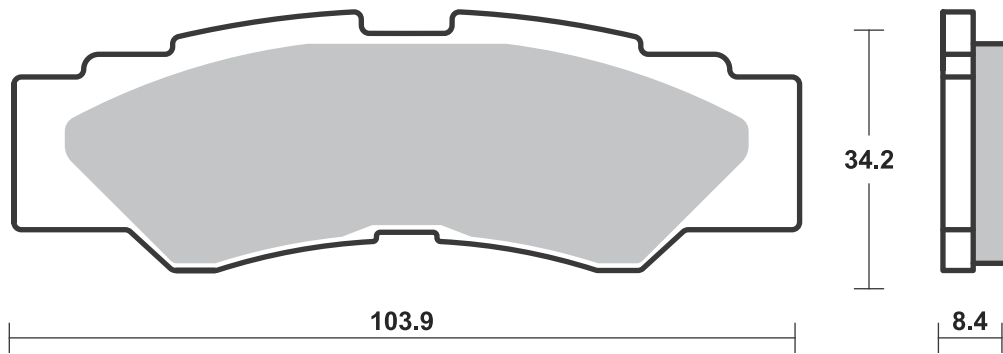
Available compounds SI • RSI • PSI

SBS 979



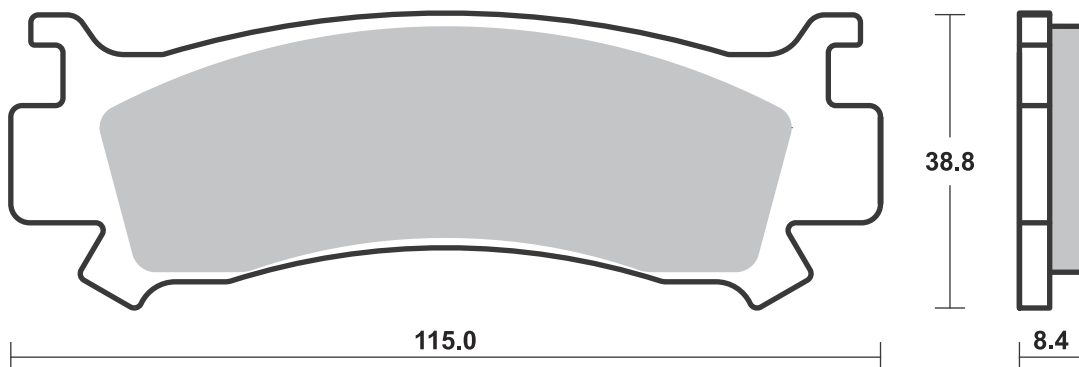
Available compounds SI • RSI • PSI

SBS 980



Available compounds SI • RSI • PSI

SBS 981



STREET
AMERICAN
SCOOTER

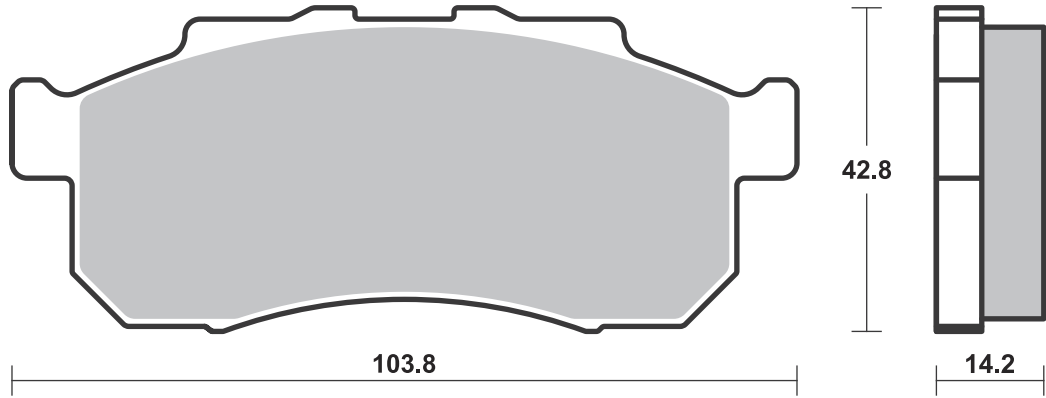
HF • HS • LS • SP
H.HF • H.CT • H.HS • H.LS
HF • CT • MS

RACING
OFF ROAD
ATV

RST • DC • DCC • DS-1 • DS-2 • RQ
SI • RSI • CS
ATS • SI • RSI • PSI

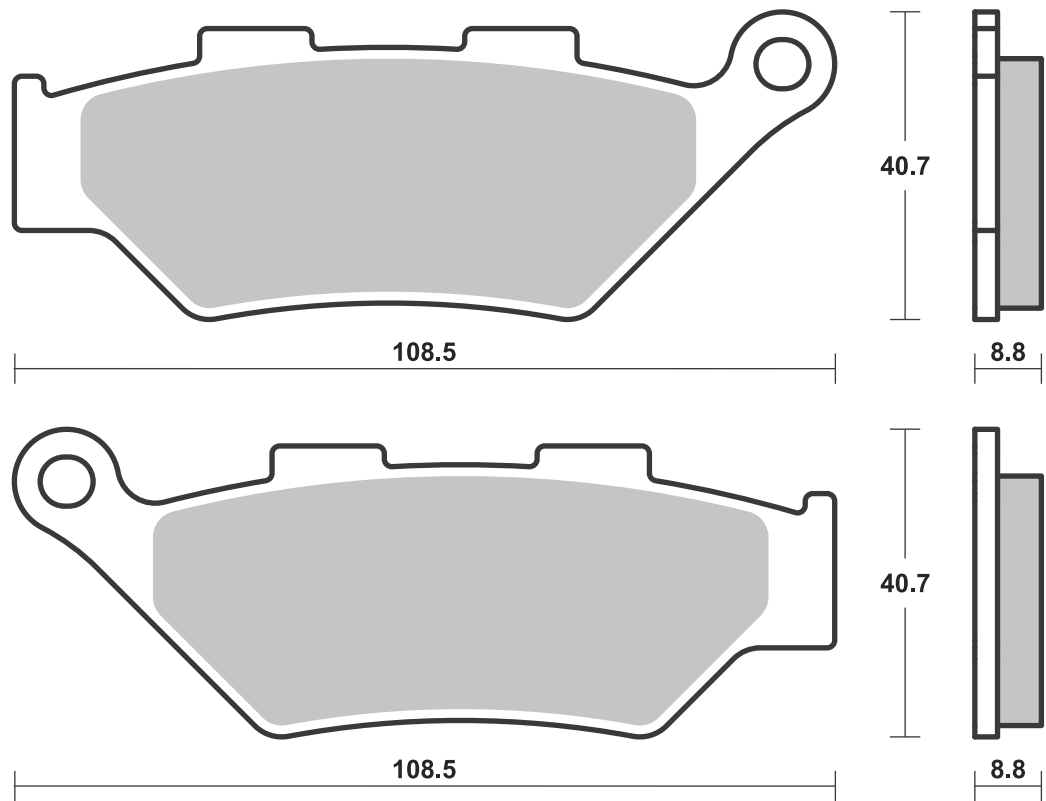
Available compounds **SI • RSI • PSI**

SBS 982



Available compounds **HS**

SBS 983



Applications

SBS 984 Recommended compound



BMW			
M	1000 R	23 -23	LS
M	1000 RR	21 -23	LS

SBS 985 Recommended compound



BMW			
M	1000 R	23 -23	HS
M	1000 RR	21 -23	HS
S	1000 RR (Nissin cal.)	21 -23	HS
HONDA			
CBR	1000 RR-R Fireblade	20 -22	HS

SBS 986 Recommended compound



CF MOTO			
	400 C-Force	18 -21	PSI
	500 C-Force HO	18 -18	PSI
	500 C-Force S	18 -21	PSI
	500 U-Force	18 -20	PSI
	500 Z-Force	18 -21	PSI
	600 C-Force	19 -21	PSI
	600 C-Force Touring	20 -21	PSI
	800 U-Force	18 -21	PSI
	800 Z-Force EX	18 -21	PSI
	800 Z-Force Trail	18 -21	PSI
	1000 Z-Force	18 -19	PSI

Brake Pad 1:1 Drawings, Compounds, Fitments

STREET HF • HS • LS • SP
AMERICAN H.HF • H.CT • H.HS • H.LS
SCOOTER HF • CT • MS

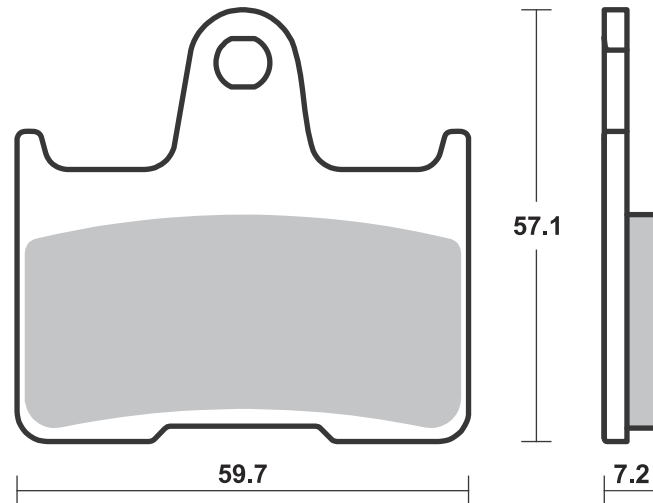
RACING
OFF ROAD
ATV

RST • DC • DCC • DS-1 • DS-2 • RQ
SI • RSI • CS
ATS • SI • RSI • PSI

Drawings 1:1

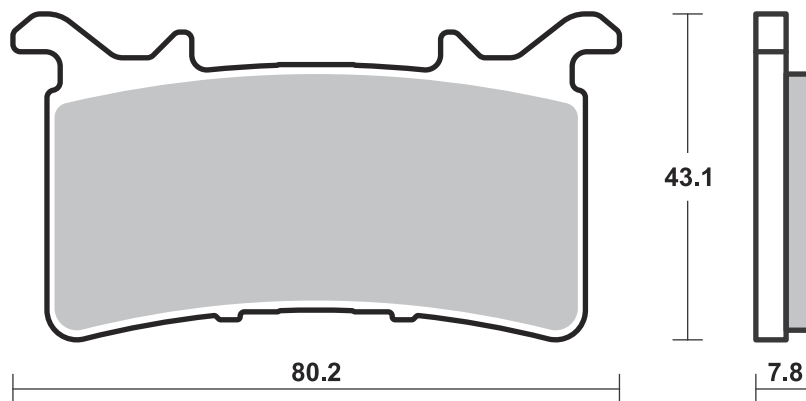
Available compounds LS • RQ

SBS 984



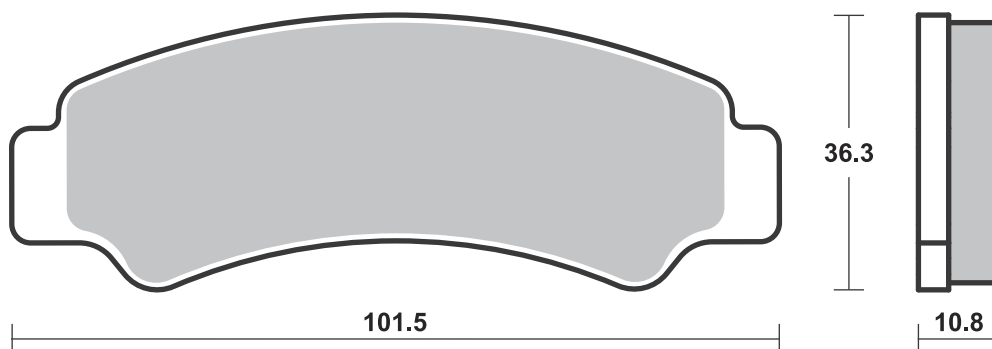
Available compounds HS • SP • DC • RST • DS-1 • DS-2

SBS 985



Available compounds SI • PSI

SBS 986



STREET
AMERICAN
SCOOTER

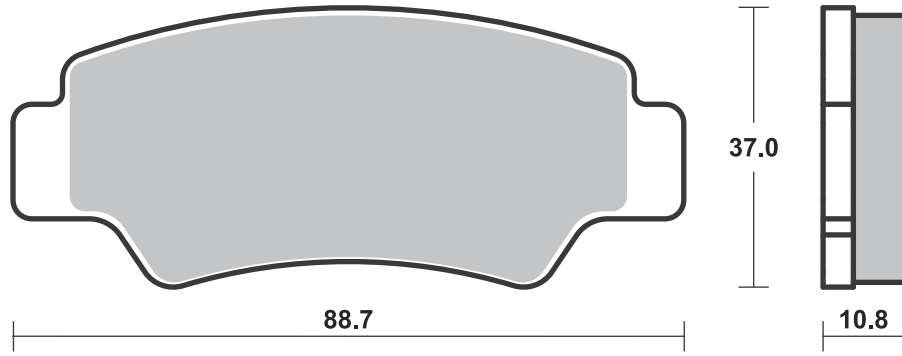
HF • HS • LS • SP
H.HF • H.CT • H.HS • H.LS
HF • CT • MS

RACING
OFF ROAD
ATV

RST • DC • DCC • DS-1 • DS-2 • RQ
SI • RSI • CS
ATS • SI • RSI • PSI

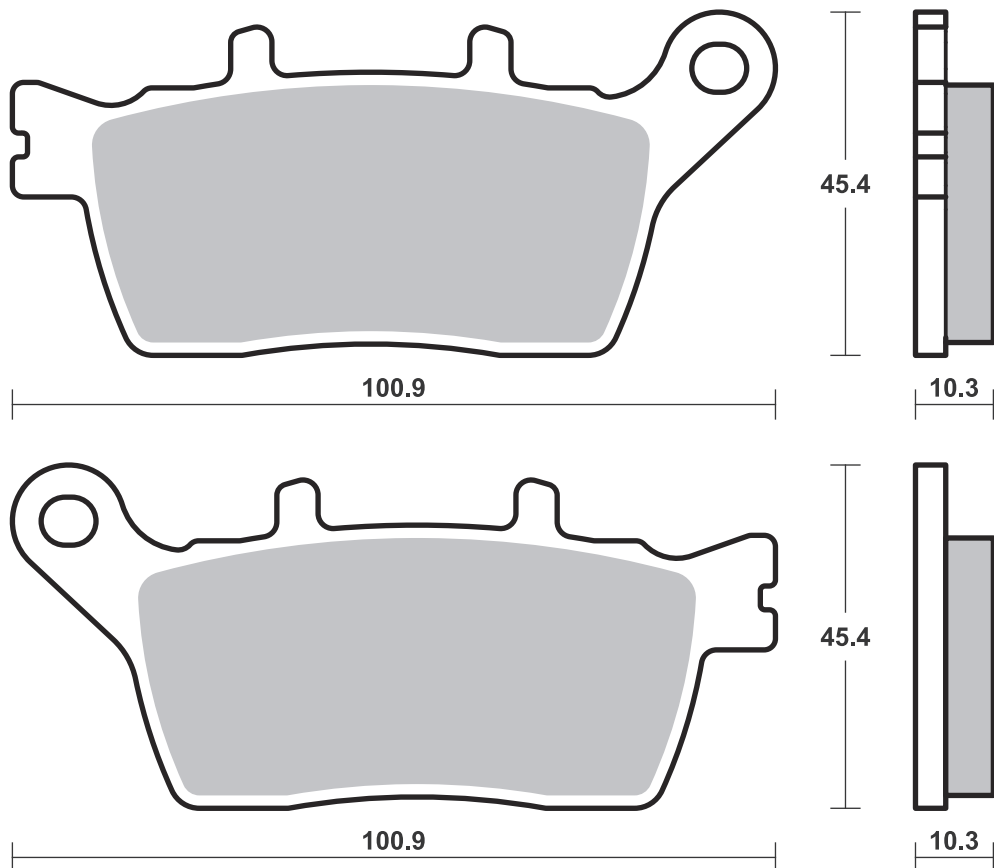
Available compounds **SI • PSI**

SBS 987



Available compounds **LS**

SBS 991



Applications

SBS 993 Recommended compound



HARLEY DAVIDSON

RH	975 Nightster	22 - 23	H.LS
RH	1250 Sportster S	21 - 23	H.LS

SBS 994 Recommended compound



HONDA

CB	500 F	22 - 23	HS
CB	500 X	22 - 23	HS
CBR	500 R	22 - 23	HS
	750 Hornet	23 - 23	HS

Brake Pad 1:1 Drawings,
Compounds, Fitments

STREET HF • HS • LS • SP
AMERICAN H.HF • H.CT • H.HS • H.LS
SCOOTER HF • CT • MS

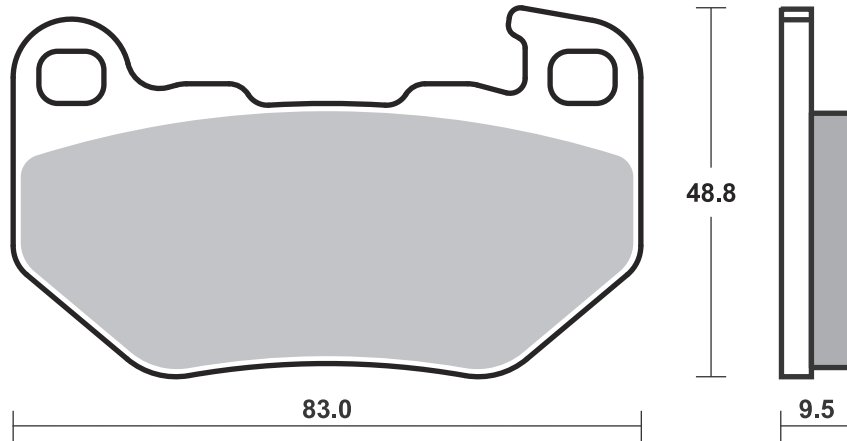
RACING
OFF ROAD
ATV

RST • DC • DCC • DS-1 • DS-2 • RQ
SI • RSI • CS
ATS • SI • RSI • PSI

Drawings 1:1

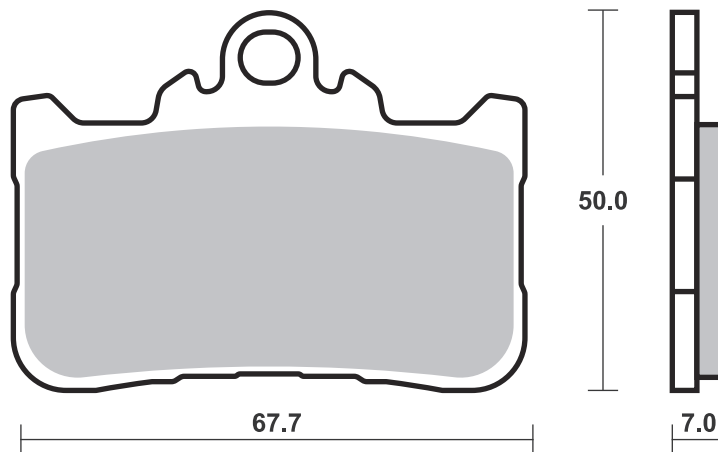
Available compounds H.LS

SBS 993



Available compounds HS

SBS 994



Applications

SBS 995

Recommended compound



BMW

R18	1800	21 -23	HS	LS
R18	1800 B	22 -23	HS	LS
R18	1800 Classic	21 -23	HS	LS
R18	1800 Transcontinental	22 -23	HS	LS

SBS 998

Recommended compound



SWM

	125 Outlaw	20 -20	HF	
	125 Varez	20 -20	HF	
RS	125 R	18 -20	HF	
SM	125 R	18 -20	HF	
	440 Gran Milano	15 -18	HF	
	440 Gran Turismo	15 -17	HF	
	440 Silver Vase	15 -17	HF	
	500 Ace of Spades	18 -21	HF	
	500 Gran Milano Outlaw	18 -21	HF	

Brake Pad 1:1 Drawings,
Compounds, Fitments

STREET
AMERICAN
SCOOTER

HF • HS • LS • SP
H.HF • H.CT • H.HS • H.LS
HF • CT • MS

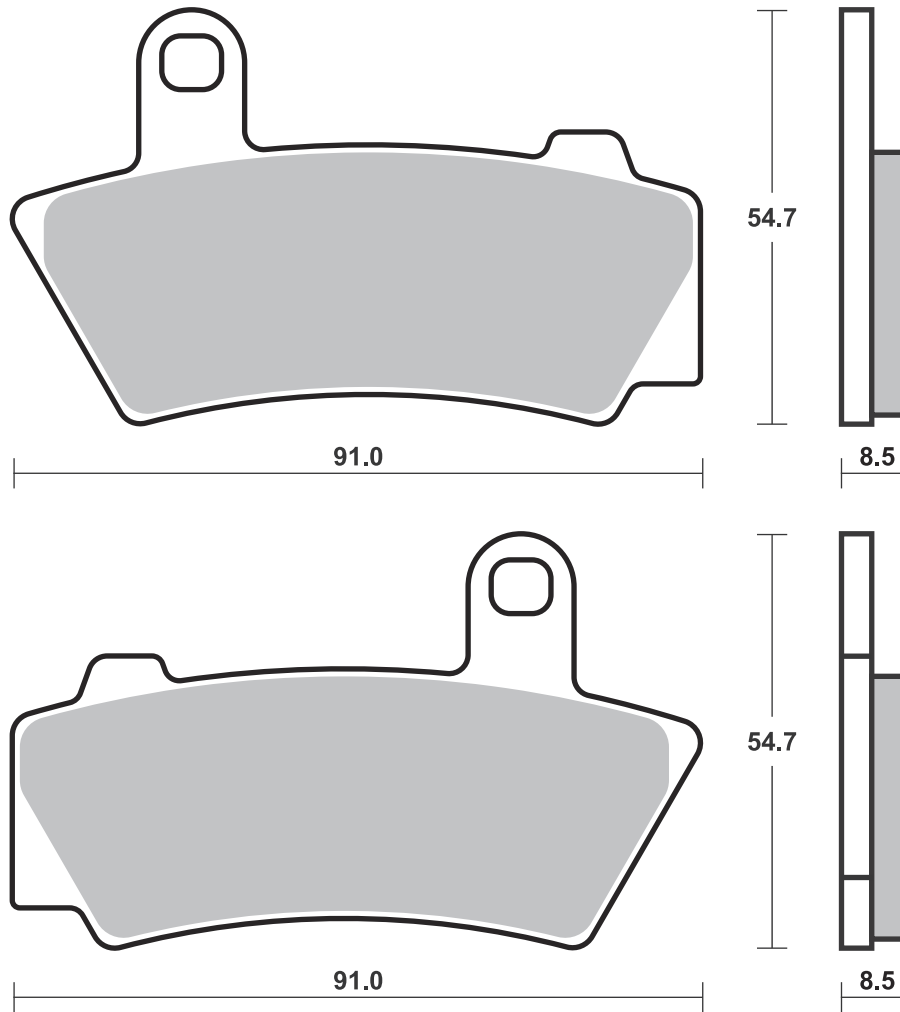
RACING
OFF ROAD
ATV

RST • DC • DCC • DS-1 • DS-2 • RQ
SI • RSI • CS
ATS • SI • RSI • PSI

Drawings 1:1

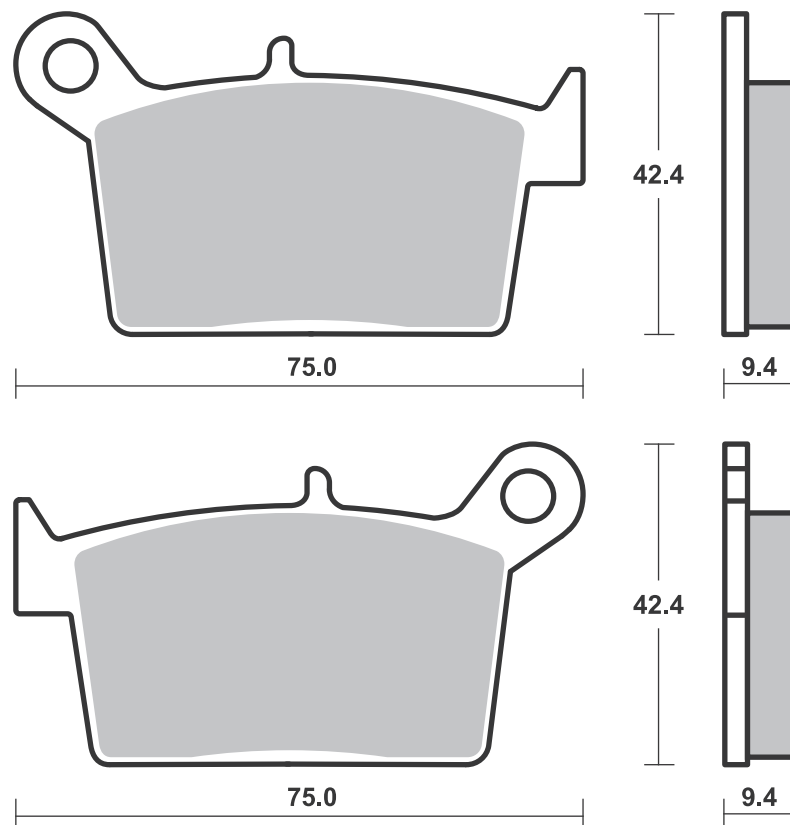
Available compounds **HS • LS**

SBS 995



Available compounds **HF**

SBS 998



Dimensions in mm / Dimensions en mm
1" = 25.4 mm, 1 mm = 0.04"

ALMOST ANY BIKE
BRAKE PADS, CLUTCH KITS AND BRAKE DISCS

Find the right part with
the **PRODUCT SELECTOR**
at **SBSBRAKES.COM**



GO AHEAD

HI-TECH BRAKE SOLUTIONS
MADE IN EUROPE



Find the right brake pads, discs or clutches for your bike

Select the fields in any order

Brand* CC* Model* Year*

SHOW MATCHES >

NEW SEARCH

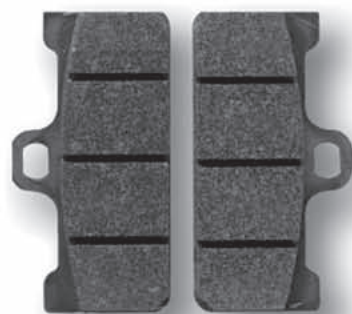
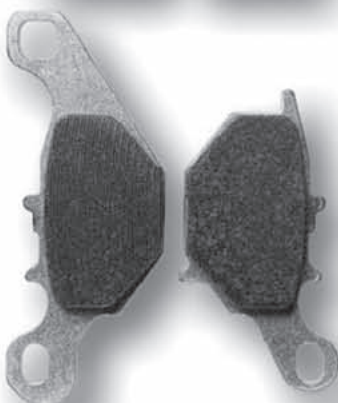
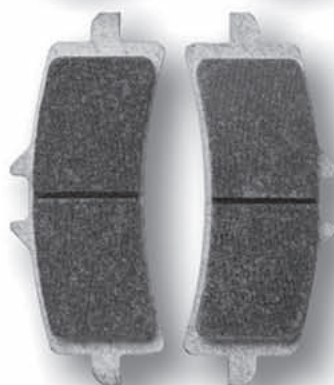
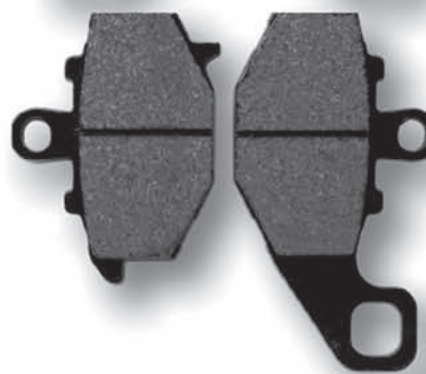
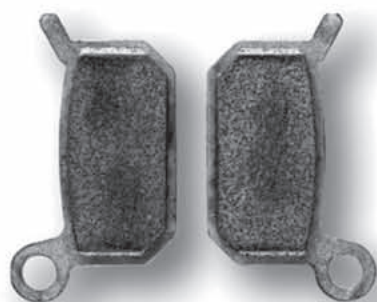
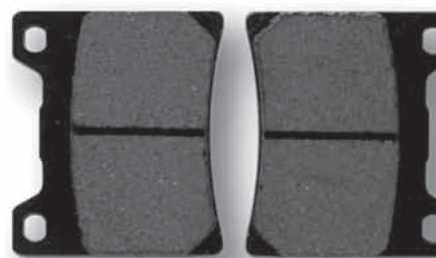
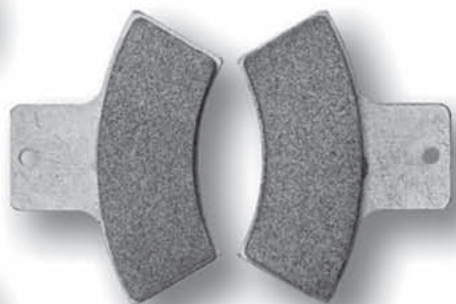


@sbsbrakes | sbsbrakes.com | #GoAhead

CROSSLIST

BRAKE PADS

SAME SHAPE / DIFFERENT THICKNESS



SBS Ref.	Total th.	SBS Ref.	Total th.	SBS Ref.	Total th.	SBS Ref.	Total th.	SBS Ref.	Total th.
103	7.0	200	7.5						
104	7.3	125	9.3						
115	8.0	209	5.3						
116	7.5	121	9.0	144	9.5				
119	9.2	134	8.0						
121	9.0	144	9.5	116	7.5				
123	6.3	143	7.0						
125	9.3	104	7.3						
127	9.0	160	11.0						
131	5.5	138	7.0						
134	8.0	119	9.2						
138	7.0	131	5.5						
142	6.9	202	6.2						
143	7.0	123	6.3						
144	9.5	116	7.5	121	9.0				
147	9.4	156	8.3						
156	8.3	147	9.4						
160	11.0	127	9.0						
163	9.2	197	8.0						
181	10.4	183	8.1	184	8.9				
183	8.1	184	8.9	181	10.4				
184	8.9	181	10.4	183	8.1				
197	8.0	163	9.2						
200	7.5	103	7.0						
202	6.2	142	6.9						
209	5.3	115	8.0						
216	7.0	222	9.0						
222	9.0	216	7.0						
223	9.0	236	7.0						
236	7.0	223	9.0						
508	12.0	517	9.5						
517	9.5	508	12.0						
519	7.0	583	5.5						
523	10.4	698	7.0						
526	11.0	556	9.0						
539	8.0	540	9.5						
540	9.5	539	8.0						
542	11.0	572	9.0						
551	7.0	814	7.5						
552	8.0	571	9.5						
556	9.0	526	11.0						
558	7.3	709	9.3						
571	9.5	552	8.0						
572	9.0	542	11.0						
581	7.1	582	9.5						
582	9.5	581	7.1						
583	5.5	519	7.0						
584	6.5	592	7.5						
590	10.5	613	8.8						
592	7.5	584	6.5						
599	8.0	661	9.0						
600	8.4	647	10.5	650	9.9				
604	9.5	690	9.0						
611	8.0	713	9.2						
613	8.8	590	10.5						
614	10.7	881	9.0						
624	8.5	714	7.0						
627	8.1	700	9.6	654	10.4	630	9.6		
630	9.6	627	8.1	700	9.6	654	10.4		
631	8.1	789	13.0						
632	8.7	648	9.5						
638	8.0	688	9.2						
647	10.5	600	8.4	650	9.9				
648	9.5	632	8.7						
650	9.9	600	8.4	647	10.5				
654	10.4	630	9.6	627	8.1	700	9.6		
661	9.0	599	8.0						
662	11.0	678	8.0						
670	8.0	879	5.3						
671	7.6	742	8.6/10.1	924	9.0				
676	8.2	729	10.0	779	12.0				
678	8.0	662	11.0						

SBS Ref.	Total th.	SBS Ref.	Total th.	SBS Ref.	Total th.	SBS Ref.	Total th.	SBS Ref.	Total th.
688	9.2	638	8.0						
690	9.0	604	9.5						
695	8.3	711	10.2						
698	7.0	523	10.4						
700	9.6	654	10.4	630	9.6	627	8.1		
704	8.3	886	10.9	920	9.8				
706	8.6	727	7.6						
709	9.3	558	7.3						
711	10.2	695	8.3						
713	9.2	611	8.0						
714	7.0	624	8.5						
715	8.0	765	9.0	984	8.6				
720	9.0	751	7.0						
721	7.6	722	9.4	735	8.3	736	8.3	880	10.4
722	9.4	735	8.3	736	8.3	880	10.4	721	7.6
727	7.6	706	8.6						
729	10.0	676	8.2	779	12.0				
734	7.2	860	9.2	894	7.9				
735	8.3	736	8.3	722	9.4	880	10.4	721	7.6
736	8.3	722	9.4	735	8.3	880	10.4	721	7.6
742	8.6/10.1	924	9.0	671	7.6				
743	7.7	778	9.0						
751	7.0	720	9.0						
754	9.5	835	8.3						
765	9.0	984	8.6	715	8.0				
767	9.5	836	8.3						
778	9.0	743	7.7						
779	12.0	676	8.2	729	10.0				
789	13.0	631	8.1						
805	10.0	887	9.0						
814	7.5	551	7.0						
835	8.3	754	9.5						
836	8.3	767	9.5						
860	9.2	734	7.2	894	7.9				
879	5.3	670	8.0						
880	10.4	736	8.3	722	9.4	735	8.3	721	7.6
881	9.0	614	10.7						
886	10.9	704	8.3	920	9.8				
887	9.0	805	10.0						
894	7.9	734	7.2	860	9.2				
920	9.8	704	8.3	886	10.9				
924	9.0	671	7.6	742	8.6/10.1				
984	8.6	765	9.0	715	8.0				

NEW! Get the brake feel you want!

sbs[®]

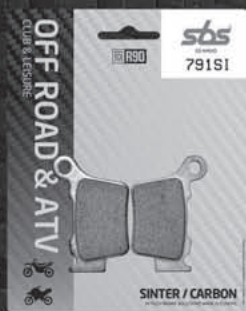
GO AHEAD

Find the right brake pad compound for you and
your bike with the new Compound Selector at
sbsbrakes.com

Find the right compound for you and
your bike

Click Start Now, answer 2-3 questions and get the answer right away

START NOW

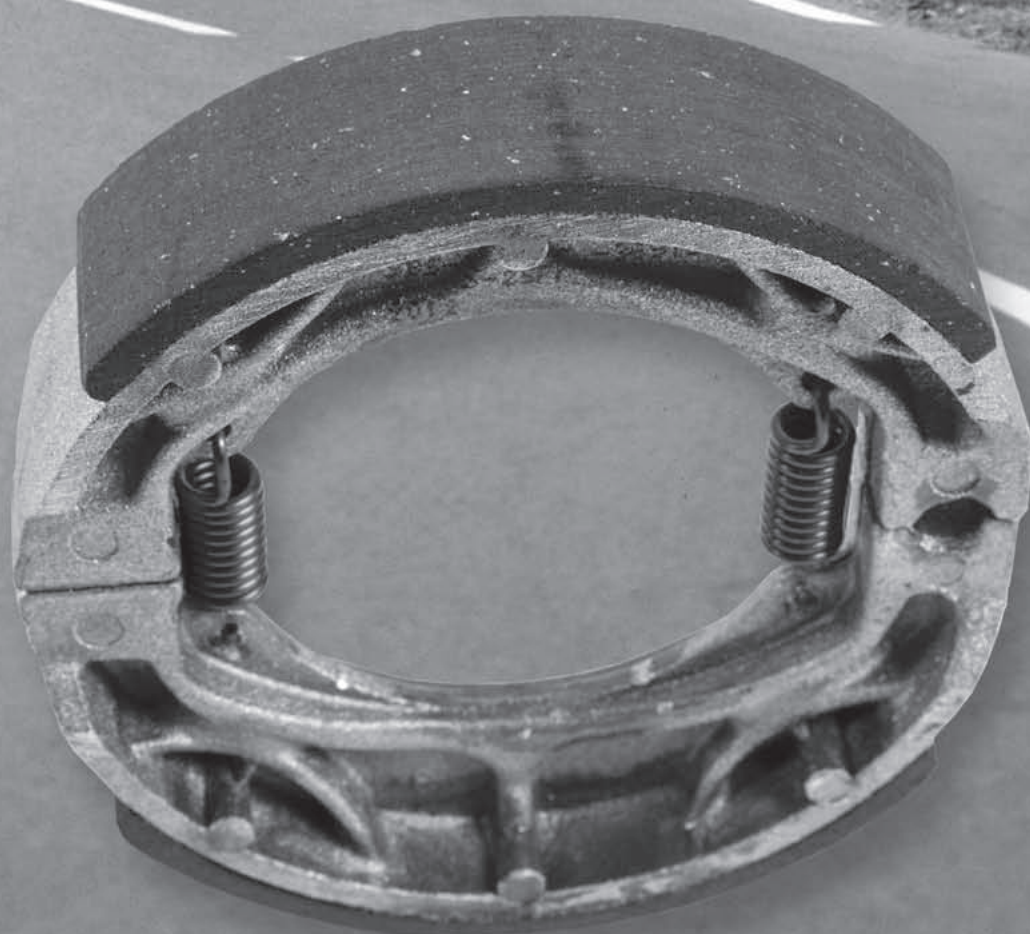


@sbsbrakes | sbsbrakes.com

HI-TECH BRAKE SOLUTIONS
MADE IN EUROPE

BRAKE SHOES

DRAWINGS, FITMENTS

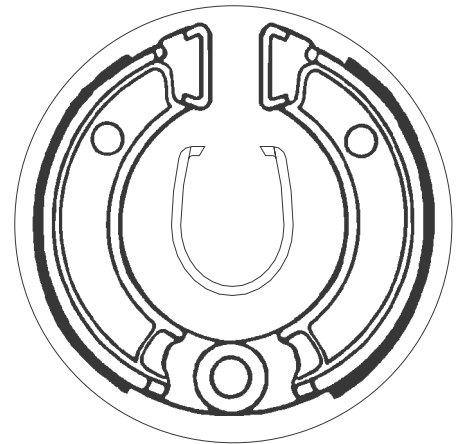




HONDA			
CRF	50 F	04 - 23	• •
NA	50 Express	79 - 81	•
NB	50 ME, Aero	83 - 87	•
NC	50 Express	77 - 80	• •
NC	50 Express	81 - 83	•
ND	50 C, ML Melody	82 - 85	•
NE	50 MF, MG, TH Vision	85 - 87	•
NN	50 MD Gyro	84 - 84	• •
NP	50 Melody D Mini	83 - 87	•
NQ	50 D, Spree	84 - 87	• •
NT	50 F, G, H Melody Mini	85 - 87	• •
NX	50 A, B, MC Caren	82 - 82	•
OR	50	93 - 93	•
PA	50	78 - 81	•
PA	50	82 - 83	• •
PC	50 K1	79 - 79	• •
QR	50	93 - 03	•
QR	50 ED, EF	82 - 92	•



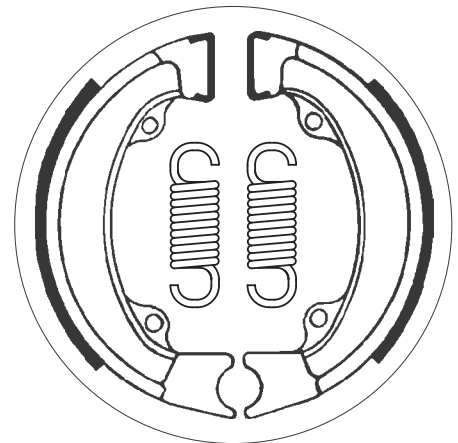
HONDA			
SA	50 Elite LX, SR	88 - 93	•
SB	50	88 - 89	• •
TG	50 M Gyro S	85 - 86	• •
XR	50 R	00 - 03	• •
Z	50 R, RD	80 - 99	• •
CT	70	91 - 94	• •
PEUGEOT			
ST	50	98 - 99	•
STL 2	50	90 - 94	•
SUZUKI			
DR-Z	50	19 - 23	• •
DR-Z	70	08 - 20	• •
YAMAHA			
TT-R	50	06 - 21	• •

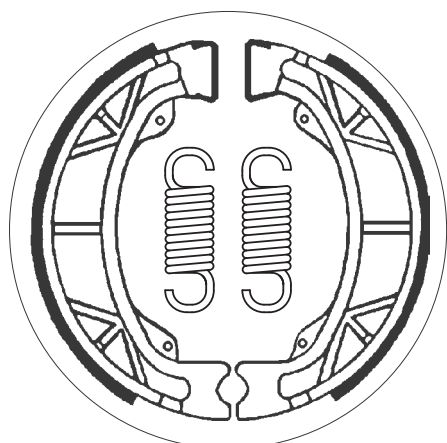


HERCULES			
	50 Limbo	95 - 95	•
HONDA			
GP	50 Dio	89 - 90	•
NA	50 Express	79 - 81	•
NB	50 ME, Aero	83 - 87	•
NC	50 Express	81 - 83	•
ND	50 C, ML Melody	82 - 85	•
NE	50 MF, MG, TH Vision	85 - 87	•
NH	50 Lead	83 - 83	•
NH	50 Lead	86 - 94	•
NH	50 Lead (Drum vers.)	94 - 94	•
NH	50 Lead SS,MR,MSE	84 - 85	•
NP	50 Melody D Mini	83 - 87	•
NS	50 F, Aero	88 - 91	•
NS-1	50	91 - 94	•
NU	50 MC Runaway,		
	Express	82 - 83	•
NV	50 MSD Stream	84 - 86	• •
NX	50 A, B, MC Caren	82 - 82	•
OR	50	93 - 93	•
PX	50	82 - 83	•
QR	50 ED, EF	82 - 92	•
SA	50 Elite LX, SR	88 - 93	•
Lead	80 SS	85 - 85	•
NH	80 Lead Scooter	85 - 95	•
NH	80 MD Lead, Aero	83 - 84	•
R	80 Lead	88 - 95	•
PEUGEOT			
	50 Metropolis	85 - 90	•
	50 Rapido	85 - 93	•
	50 Zenith	94 - 01	•
SC	50	85 - 90	•
ST	50	98 - 99	•
STL 2	50	90 - 94	•
SC	75	74 - 77	•
SX	75	74 - 77	•
	80 Metropolis	80 - 80	•
SX	80	85 - 94	•
SX	80 Pro	85 - 94	•
PGO			
	50 Star	91 - 93	•



PGO			
	80 Star	91 - 95	•





APRILIA			
50 Amico	90 - 91	•	•
50 Amico, GL, GLE	93 - 98		•
50 Gulliver	96 - 00		•
50 Rally	95 - 01	•	•
50 Scarabeo Street	00 - 06		•
50 Scarabeo, 2nd series	94 - 99		•
50 Sonic, GP	99 - 09		•
AC 50 Rally	95 - 02		•
LX 50 Amico, Sport	92 - 97		•
SR 50 Europa	93 - 94		•
SR 50 Replica	94 - 96		•
SR 50 Replica (Liquid Cooled)	96 - 96		•
SR 50 Urban Kid	93 - 07		•
SR 50 Viper	93 - 94		•
SR 50 WWW, Netscaper	97 - 99		•
BENELLI			
50 Chrono	92 - 94		•
50 Nemo, Quadra	94 - 94		•
50 Pepe	99 - 11		•
491 50 GT, Sport	98 - 99		•
491 50 Naked	99 - 02		•
491 50 ST	01 - 02		•
BETA			
50 Chrono 13	94 - 99		•
50 Quadra	95 - 96		•
50 Tempo	92 - 96		•
BS VILLA			
AX 50	93 - 93		•
GZ 50	93 - 93		•
CAGIVA			
50 City	92 - 97		•
E-TON			
RXL 150 Viper	07 - 07	•	
HERCULES			
50 Gipsy, Splinter, Reggae	95 - 95		•
50 Limbo	95 - 95		•
SR 50 Samba	93 - 93	•	•
SR 80 Samba	93 - 93	•	•
HONDA			
50 Sky Classic	00 - 03		•
50 Sky Vetro	00 - 02		•
C 50 all models	75 - 93	•	•
CF 50 Chaly	79 - 79	•	•
NH 50 Lead	83 - 83		•
NH 50 Lead (Drum vers.)	94 - 94		•
PK 50 Walaroo DX-STD	90 - 01		•
R 50 Monkey	88 - 88		•
SFX 50 Sport	96 - 04		•
SGX 50 Sky DX	97 - 03		•
SH 50 City Express	84 - 96		•
SH 50 Scoopy	88 - 04	•	
SH 50 T	97 - 97		•
SJ 50 Bali	93 - 98		•
SS 50 K2	75 - 77	•	•
SS 50 ZB2	75 - 80		•
ST 50 Dax	78 - 93	•	•
C 70 all models	75 - 83	•	•
CF 70 K2, C	78 - 78	•	•
ST 70 Dax	78 - 93	•	•
75 Yupy	90 - 95		•
NF 75	79 - 79	•	•

HONDA			
SA 75 Vision	89 - 92	•	
SH 75 Scoopy	88 - 95	•	
XR 75 K5	79 - 79	•	
CH 80 Elite	85 - 88	•	
NH 80 Aero	85 - 85	•	
NH 80 MD Lead, Aero	83 - 84	•	
SH 80 Scoopy	88 - 93	•	
C 90 all models	75 - 92	•	•
EZ 90 Cub	90 - 95	•	•
H 100 A, SD, SG, SJ	82 - 92	•	•
SJ 100 Bali	97 - 03		•
ANF 125 i Innova	07 - 11		•
ANF 125 Innova	03 - 06		•
ATC 125 ME, MF, MG, MH	84 - 87	•	
CB 125	72 - 74	•	•
CB 125 S	84 - 85		•
CG 125 A, B, C	77 - 84	•	•
CG 125 E, F, J	85 - 91		•
CH 125 D, E, Spacy, Elite	83 - 84	•	•
MTX 125 Camel, Italy	88 - 98		•
NH 125 Lead Scooter	86 - 87		•
NH 125 Lead, Aero	83 - 84	•	•
NS 125 Italy	85 - 88		•
NSR 125 F	88 - 89		•
RTV 125 NRS, Italy	87 - 87		•
SL 125 K1A	76 - 76	•	•
TRX 125	85 - 88	•	
XL 125 K3	79 - 79	•	
CH 150 D Elite	85 - 87	•	•
ATC 185 A, S, SB	80 - 83	•	
ATC 200	81 - 83	•	
XL 200 R, P.D., Italy	85 - 85		•
KTM			
GO 50	94 - 97		•
KYMCO			
50 Agility	05 - 08		•
50 Agility (4T) R10	06 - 14		•
50 Agility (4T) R12	06 - 15		•
50 Agility Basic	07 - 07	•	•
50 Calypso	97 - 99		•
50 Cobra Cross	99 - 06		•
50 Cobra Exclusive	01 - 04		•
50 Cobra Racer	99 - 04		•
50 Dink, Dink Sport, B&W	99 - 02		•
50 Easy	01 - 01		•
50 Filly	99 - 03	•	•
50 Filly LX	01 - 01		•
50 Heroism	95 - 99		•
50 Manboy	95 - 00		•
50 MXer	03 - 07	•	
50 MXU	05 - 10	•	
50 Refined	94 - 98	•	•
50 Scout	95 - 00		•
50 Sento	08 - 10		•
50 Spacer	99 - 06		•
50 Topboy on/off road	96 - 05		•
50 Topboy Racer/Cross	01 - 05		•
50 Yager	01 - 07		•
50 Yup	01 - 01		•
CX 50	94 - 97	•	
DJ 50	99 - 02	•	
DJ 50 Refined	99 - 02	•	
DJW 50	94 - 97	•	
DJX 50	91 - 92	•	
DJY 50	93 - 06	•	
K12 50	95 - 00		•
KB 50	95 - 00		•



KYMCO			
	80 Filly	99 - 02	• •
	90 Manboy	96 - 01	•
	100 Cobra Racer	99 - 03	•
	100 Topboy on/off road	99 - 00	•
KB	100	99 - 00	•
	125 Agility	06 - 11	•
	125 Calypso	99 - 99	•
	125 Heroism	95 - 97	•
	125 MXer	03 - 07	•
B	125 Freeway	93 - 95	•
D2	125 Freeway	95 - 92	• •
	150 Freeway	95 - 00	•
	150 MXer	03 - 13	•
	150 MXU	05 - 17	•

MALAGUTI			
	50 Centro	93 - 96	•
	50 Ciak	00 - 09	•
	50 Yesterday	97 - 02	•
F-10	50	92 - 93	•
F-10	50 Jet-Line	94 - 98	•
F-12	50 Phantom	94 - 98	•
F-12	50 Phantom A.C.	99 - 03	•
F-12	50 Phantom L.C.	94 - 98	•
F-15	50 Fire Fox	96 - 08	•
F-15	50 Fire Fox L.C.	96 - 08	•
SL	50 Centro	96 - 00	•

PEUGEOT			
	e-Vivacity	11 - 15	•
	50 Buxy (A.J.P. cal.)	94 - 97	•
	50 Buxy (Brembo cal.)	94 - 97	•
	50 Buxy (Hengtong cal.)	94 - 97	•
	50 Elyseo (A.J.P. cal.)	99 - 01	•
	50 Looxor	02 - 05	•
	50 Ludix	04 - 08	•
	50 Ludix (Drum front)	04 - 05	• •
	50 Metropolis	85 - 90	•
	50 Speedake (A.J.P. cal)	94 - 01	•
	50 Speedake (Brembo cal.)	94 - 01	•
	50 Speedake (Hengtong cal.)	94 - 01	•
	50 Speedfight 3 (AC)	10 - 16	•
	50 Speedfight LC, (A.J.P. cal.)	96 - 15	•
	50 Speedfight LC, (Brembo cal.)	96 - 15	•
	50 Speedfight LC, (Hengtong cal.)	96 - 15	•
	50 Squab (A.J.P. cal.)	94 - 04	•
	50 Squab (Hengtong cal.)	94 - 04	•
	50 Trekker Road	99 - 00	•
	50 Tweet	10 - 13	•
	50 V-Clic	08 - 13	•
	50 Zenith	94 - 01	•
	50 Zenith Luxe	94 - 00	•
SC	50	85 - 90	•
SV	50 APS	91 - 91	• •
SV	50 Geo	91 - 91	• •
SV	50 Geo	92 - 99	• •
SV	50 J,Junior	93 - 97	• •
SV	50 L	93 - 93	•
SV	50 Roland Garros	93 - 93	•
SV	50 Sport	93 - 93	•
SX	50	75 - 80	•
SC	75	74 - 77	•
SX	75	74 - 77	•
	80 Metropolis	80 - 80	•



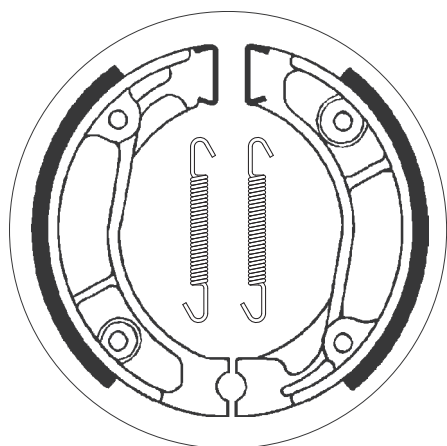
PEUGEOT			
SC	80	76 - 79	• •
SV	80 Geo	91 - 98	•
SX	80	85 - 94	•
SX	80 Pro	85 - 94	•
	100 Elyseo (A.J.P. cal.)	99 - 01	•
	125 Ludix	04 - 05	•
SV	125 C Executive	96 - 98	•
SV	125 Executive	94 - 95	•
SV	125 Geo	91 - 98	•

PGO			
	50 Star	91 - 93	•
	80 Star	91 - 95	•

SYM			
	50 Fiddle	09 - 14	•
	50 Jet, Alpha	95 - 97	•
	50 Jungle	96 - 02	•
	50 Mask	00 - 05	•
	50 Mask LC	00 - 05	•
	50 Red Devil	97 - 09	•
	50 Super Fancy	95 - 97	•
RS	50	05 - 09	•
	100 Super Fancy	95 - 00	•
	125 Attila	95 - 02	•
	150 Super Duke	96 - 01	•

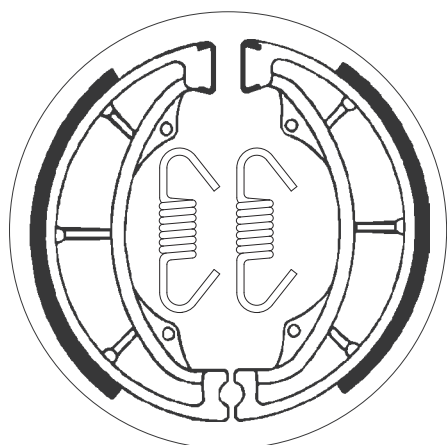
YAMAHA			
	50 Axis Pro Foot	92 - 99	•
XC	150 Fly One	92 - 99	•





HONDA			
CB	50 all models	80 - 81	•
CB	50 all models	81 - 81	•
CB	50 J, K1	75 - 79	•
MB	50 S	80 - 82	•
MBX	50	80 - 82	•
MBX	50 S	83 - 85	•
MRX	50	88 - 92	•
MT	50 S	80 - 93	•
MTX	50 SC-SD	83 - 84	•
NSR	50	89 - 90	•
XL	50	77 - 82	•
NSR	75 FII	88 - 00	•
XR	75 K4	75 - 79	•
XR	75 K5	79 - 79	•
CR	80 R2	85 - 85	•
CR	80 RA, RB	80 - 81	•
CR	80 RC	82 - 82	•
MBX	80	83 - 87	•
MBX	80 DX	82 - 86	•
MBX	80 FWD	83 - 86	•
MBX	80 SW, SWD	83 - 83	•
MCX	80	82 - 85	•
MTX	80 R	87 - 87	•
MTX	80 RF	83 - 84	•
XR	80	79 - 84	•
C	90	93 - 02	•
NH	90 Yupy	90 - 94	•
CB	100 N	79 - 80	•
XL	100 all models	78 - 85	•
XR	100	81 - 84	•
CB	125 J	79 - 79	•
CB	125 S	76 - 78	•
CB	125 S	79 - 82	•
CBX	125 Custom	88 - 88	•
CR	125 M2, M3, M4	76 - 78	•
CT	125 C	85 - 85	•
MT	125 R	77 - 78	•
MTX	125 R	84 - 95	•
MTX	125 R, Italy	86 - 86	•
MTX	125 RWD	83 - 84	•
NX	125 , Transcity	90 - 98	•
R	125 Lead	88 - 88	•
SL	125 K1D, E, F, G, K2A	76 - 80	•
TL	125	76 - 76	•

HONDA			
XL	125 K2	78 - 78	•
XL	125 K3	79 - 79	•
XL	125 R	86 - 86	•
XL	125 R, P.D., Italy	85 - 85	•
XL	125 R, P.D., Italy, EX	87 - 87	•
XL	125 S	79 - 84	•
XLR	125 R	98 - 01	•
XR	125 L	03 - 07	•
CRF	150 F	03 - 06	•
CBX	185 Custom	88 - 88	•
XL	185 S	79 - 83	•
CTX	200	04 - 06	•
MTX	200 R	85 - 86	•
MTX	200 RWD	83 - 84	•
TL	200 J, Y	76 - 78	•
TLR	200 Fatcat	86 - 87	•
TLR	200 G, H	86 - 87	•
TR	200	86 - 87	•
XL	200 R	83 - 84	•
XR	200	80 - 84	•
XR	200 R	84 - 02	•
XR	200 R, Pro Link	81 - 83	•
CRF	230	04 - 09	•
RTL	250 SG	86 - 86	•
TL	250	75 - 76	•
TL	250 K1	79 - 79	•
TLM	250 RJ	89 - 89	•
TLR	250 R	85 - 87	•
XL	250 R	84 - 87	•
XLR	250 R	88 - 89	•
XR	250 R	84 - 89	•
NX	350	88 - 99	•
XR	350 R	83 - 85	•
XR	500 R, Pro Link	83 - 84	•
XR	600 R	83 - 90	•



HONDA			
ATC	250 R	81 - 81	•
HYOSUNG			
GV	250	02 - 09	•
KAWASAKI			
KH	100	78 - 81	•
KH	100 EX	88 - 93	•
KE	125	86 - 91	•
KH	125	82 - 98	•
KZ	200	78 - 79	•
Z	200	77 - 81	•
Z	200	83 - 85	•
KZ	250	80 - 83	•
SUZUKI			
PV	50	82 - 97	•
RG	80	85 - 87	•

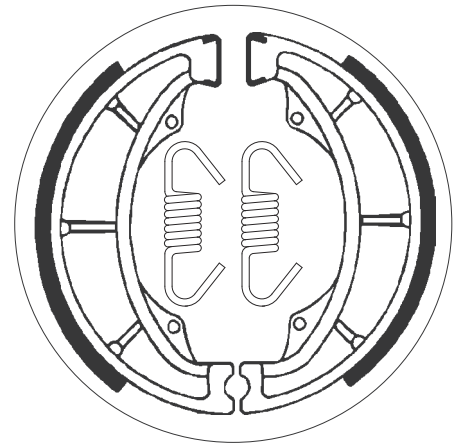
SUZUKI			
RG	80 Gamma	88 - 93	•
RM	80	83 - 85	•
TS	90	71 - 73	•
A	100 all models	74 - 80	•
ACC	100	70 - 72	•
ASS	100	69 - 71	•
GP	100	79 - 92	•
RM	100	76 - 78	•
TS	100	73 - 75	•
TS	100	75 - 81	•
TS	100 E	82 - 87	•
B	120	71 - 77	•
DR	125	82 - 84	•
DR	125	86 - 02	•
EN	125	05 - 09	•
GN	125	82 - 10	•
GP	125 all models	77 - 84	•
GP	125 C (Norway)	78 - 78	•



SUZUKI		
GS 125	82 - 84	• •
GS 125 E, Katana	90 - 94	•
GS 125 ESD	83 - 94	•
GS 125 ESZ	82 - 82	•
GT 125	75 - 82	•
GX 125 R	88 - 03	•
GZ 125 Marauder	00 - 11	•
RG 125	79 - 80	•
RG 125 Gamma	85 - 90	•
RM 125	75 - 78	• •
RM 125	79 - 83	•
SP 125	82 - 83	• •
SP 125	86 - 88	•
TS 125	72 - 72	•
TS 125	73 - 81	• •
TS 125	82 - 82	•
TS 125	84 - 84	•
TS 125	84 - 84	• •
X4 125 , X3E	78 - 80	•
GT 185	75 - 77	•
TS 185	74 - 81	• •
DR 200	86 - 88	•
DR 200 S	15 - 17	•
DR 200 SE	96 - 13	•
DR 200 T	96 - 96	•
GT 200 X5 (Nien)	79 - 82	•
SB 200	79 - 81	•
SP 200	86 - 88	•
SX 200 R	85 - 89	•
XS 200	79 - 79	•
DR 250	82 - 83	• •



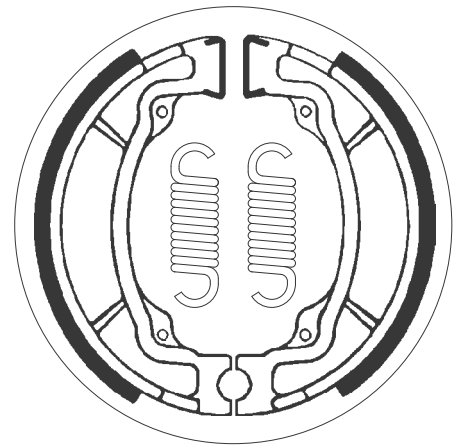
SUZUKI		
DR 250	85 - 89	•
GN 250	86 - 97	•
GZ 250 Marauder	00 - 08	•
RM 250	76 - 78	•
SP 250	85 - 85	•
TU 250 X Super Classic	97 - 00	•
VL 250 Intruder	00 - 07	•
RL 325	80 - 82	•
RM 400	78 - 78	•
RM 465	81 - 82	•
DR 500	89 - 89	•
RM 500	83 - 87	•
DR 600 Djebel	86 - 88	•
DR 600 S Dakar	85 - 87	•
SP 600 F	85 - 87	•
YAMAHA		
225 Serow	85 - 87	•



HYOSUNG		
110 Midas Plus	98 - 04	•
FX 110 110	02 - 04	•
KR 110 Master	04 - 05	•
KAWASAKI		
AE 50	81 - 82	• •
AR 50	81 - 82	• •
KMX 50	88 - 93	•
AE 80	81 - 86	• •
AR 80	81 - 82	• •
KD 80	80 - 87	• •
KD 80	88 - 90	•
KMX 80	87 - 92	• •
KC 100	80 - 83	• •
KE 100	79 - 97	• •
KH 100	76 - 77	• •
KH 100	78 - 81	• •
KH 100 EX, G	81 - 82	•
KH 100 GH	83 - 87	• •
KM 100	78 - 81	• •
KLF 110 Mojave	87 - 88	•
KLT 110	84 - 86	•
KLX 110	02 - 23	•
KLT 160	85 - 85	•
KLT 185	86 - 87	•
KLT 200	81 - 84	•
KLT 250	82 - 83	•
KLT 250 Police	84 - 84	•
KLT 250 Prairie	83 - 85	•
PUCH		

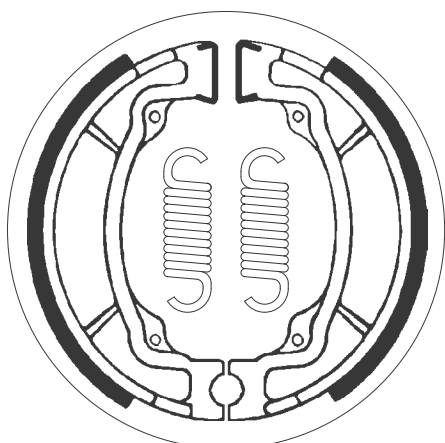


KAWASAKI		
AP 50	71 - 80	• •
SUZUKI		
A 50	71 - 76	• •
AC 50 DX	81 - 86	•
AC 50 RG, ZR, Z1	79 - 84	•
AP 50	75 - 78	• •
AP 50	95 - 02	•
F 50	71 - 73	• •
FR 50	74 - 81	• •
GT 50	77 - 80	• •
OR 50	79 - 79	• •
RB 50	87 - 87	•
RM 50	75 - 76	•
RM 50	78 - 80	• •
RV 50	72 - 82	• •
TS 50	80 - 83	• •
TS 50 ERA	80 - 80	• •
TS 50 KN	79 - 79	• •
X-1 50	79 - 79	•
FR 70	74 - 76	• •
FR 80	76 - 83	• •
GT 80 L/C	81 - 81	•
RM 80	77 - 79	• •
RT 80	81 - 82	• •
RV 90	73 - 81	• •
TS 90	71 - 73	•
A 100 all models	74 - 80	•
ASS 100	69 - 71	•
GP 100	78 - 92	•
RM 100	76 - 81	•



∅110 x 30

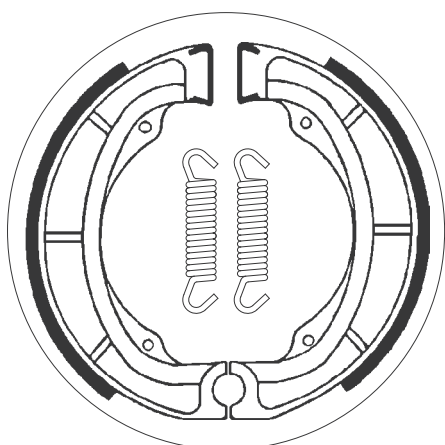
SBS 2015



SUZUKI			
TS	100	73 - 75	•
	110 Smash	03 - 06	• •
DR-Z	110	02 - 06	•
FX	110 Shogun	98 - 02	• •
CS	125 D	83 - 85	• •
TS	125	72 - 72	•
RL	325	80 - 82	•

∅150 x 28

SBS 2016

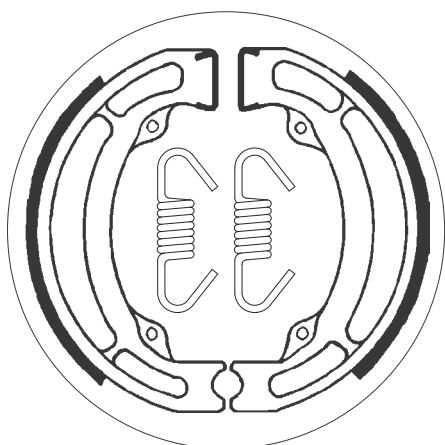


KAWASAKI			
KDX	250	80 - 82	•
KL	250	78 - 80	•
KX	250	75 - 81	•
KZ	250	80 - 83	•
KX	420	80 - 81	•
SUZUKI			
ALT	125	84 - 86	•
LT	125 E-H	84 - 87	•
LT	160	89 - 92	•
LT-F	160	91 - 04	•
ALT	185	85 - 87	•
LT	185	84 - 87	•
SB	200	79 - 81	•
LT	230	85 - 86	•
LT-F	230	86 - 87	•
RM	250	76 - 78	•
RM	250	79 - 79	•

SUZUKI			
TS	250	74 - 82	• •
TS	250 X	85 - 89	•
SP	370	77 - 79	• •
DR	400	79 - 81	• •
PE	400	79 - 81	• •
RM	400	78 - 78	•
RM	400	79 - 79	•
SP	400	80 - 82	• •
DR	500	83 - 88	• •

∅110 x 25

SBS 2017



SUZUKI			
GSR	50	87 - 87	•
LT-A	50 Quadmaster	01 - 05	•
LT-Z	50 Quadsport	06 - 20	•
OR	50	80 - 80	• •
OR	50 E	80 - 80	•
RM	50	81 - 82	• •
TS	50	80 - 83	•
TS	50 ERZ1	80 - 83	• •
ZR	50	81 - 87	•
DS	80	80 - 96	• •
JR	80	01 - 07	• •
RM	80	80 - 81	• •
RM	80	83 - 85	•
TS	80	81 - 82	•
LT-Z	90 Quadsport	07 - 20	•
DR	100	83 - 90	• •
TS	100 E	82 - 87	•
DR-Z	125 K	03 - 12	• •

SUZUKI			
DR-Z	125 L	03 - 23	•
TS	125	82 - 82	•

SBS 2018

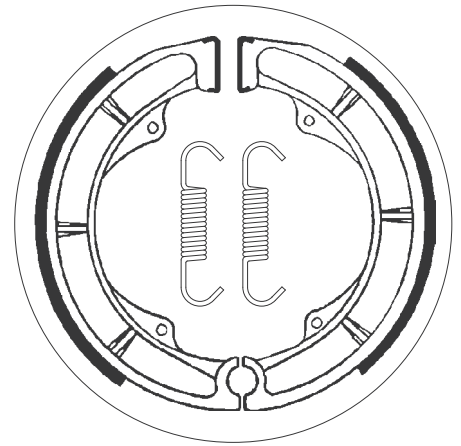
ø160 x 30



SUZUKI			
GNX	250	82 - 84	•
GS	250	80 - 82	•
GSX	250	80 - 81	•
GSX	250	85 - 85	•
GT	250	78 - 81	•
SW1	250	92 - 95	•
GS	300	82 - 85	•
GN	400	80 - 80	•
GSX	400	80 - 83	•
GSX	400 E, S	85 - 86	•
GSX	400 EFX	82 - 82	•
LS	400 Savage	87 - 91	•
LT-A	400 Eiger 2WD/4WD	02 - 07	•
LT-F	400 Eiger 2WD/4WD	02 - 07	•
GS	425	79 - 80	•
GS	450	80 - 83	•
GS	450	85 - 85	•
GR	650 X	83 - 84	•



SUZUKI			
LS	650	05 - 05	•
LS	650 P	86 - 88	•
LS	650 P Savage	95 - 04	•



SBS 2019

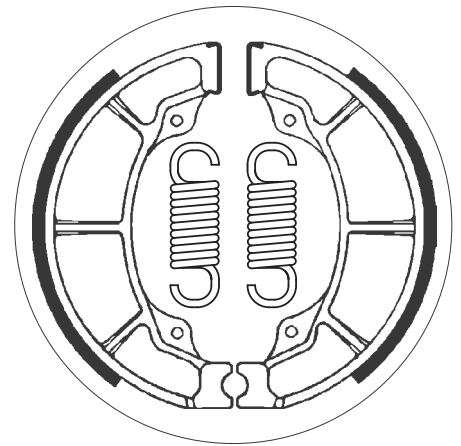
ø140 x 28



HONDA			
ATC	80	76 - 78	•
ATC	90 K1, K2, K3	73 - 78	•
TRX	90	93 - 01	•
ATC	110 all models	79 - 85	•
ATC	125 ME, MF, MG, MH	84 - 87	•
TRX	125	85 - 88	•
CD	175 all models	71 - 78	•
ATC	185 A, S, SB	80 - 83	•
ATC	200	81 - 83	•
ATC	200 E Big Red	82 - 83	•
ATC	200 ES Big Red	84 - 84	•
ATC	200 M	84 - 85	•
ATC	200 S	84 - 86	•
TRX	200	84 - 84	•
TRX	200	90 - 91	•
TRX	200 D Type II	91 - 97	•
TRX	200 SX	86 - 88	•
ATC	250 ES, SX	85 - 87	•



HONDA			
FL	250 Odyssey	77 - 84	•



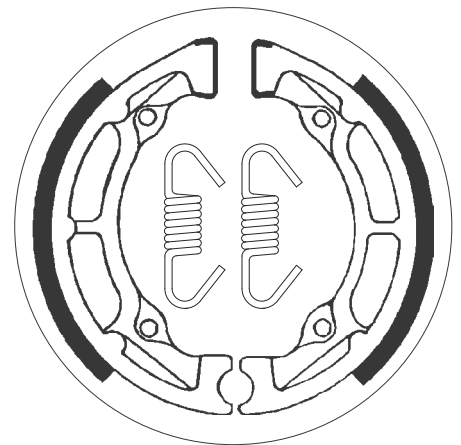
SBS 2020

ø90 x 20



HONDA			
CBX	125 F	84 - 88	•

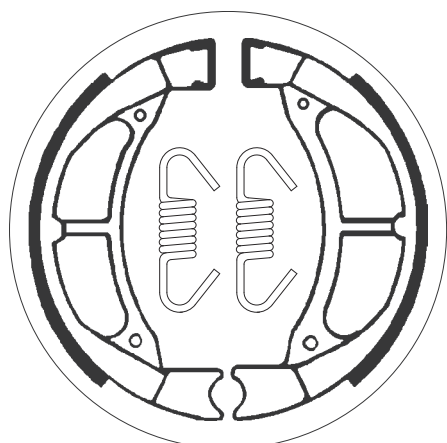
SUZUKI			
ALT	50	83 - 84	•
CL	50 D, Suzi, Love	83 - 83	•
CS	50 Roadie	83 - 83	•
JR	50	89 - 07	•
LT	50	84 - 02	•



Dimensions in mm / Dimensions en mm
1" = 25.4 mm , 1 mm = 0.04"

ø95 x 20

SBS 2021



MBK			
	50 Active	89 - 89	• •
	50 Hot Champ	91 - 97	•
	75 Active	90 - 90	•
	80 Active	89 - 89	•

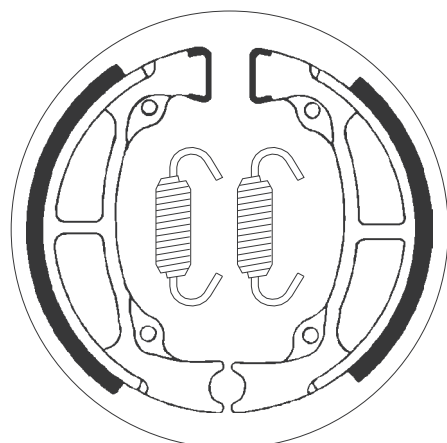
YAMAHA			
	50 Beluga	88 - 89	• •
CA	50 Riva Saliient	83 - 86	•
CG	50 A, B Riva Jog	90 - 91	•
CY	50 F Jog	94 - 94	•
JOG	50 (Spain)	88 - 88	•
JOG	50 CY	90 - 92	•
JOG	50 E	88 - 90	•
JOG-Z	50	90 - 91	•
LC	50 M, Bop, G,H Champ	80 - 81	• •
MS	50	85 - 86	•
RS	50 Champ	88 - 93	•
SA	50 M, ME Passola	80 - 84	•



YAMAHA			
SG	50 Sting	84 - 91	• •
SH	50 E, F Razz	93 - 95	•
SH	50 Mint	93 - 96	•
SH	50 T,EMT,U,MU,W,MW, A,MA,B,D,MD	87 - 93	•
YE	50 Zest (Japan)	92 - 95	•
CH	80 Beluga (CH 80)	90 - 90	•
YE	80 Zest (Japan)	93 - 95	•
JOG	90	90 - 91	•

ø100 x 20

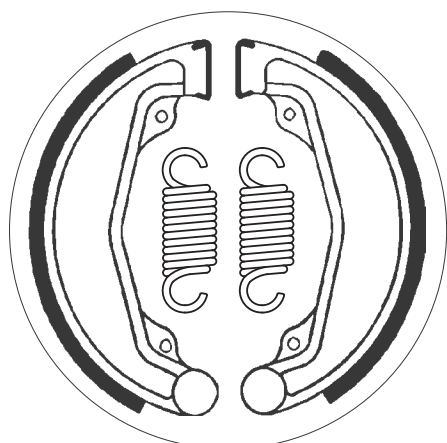
SBS 2022



SUZUKI			
RM	80	82 - 85	•

ø140 x 25

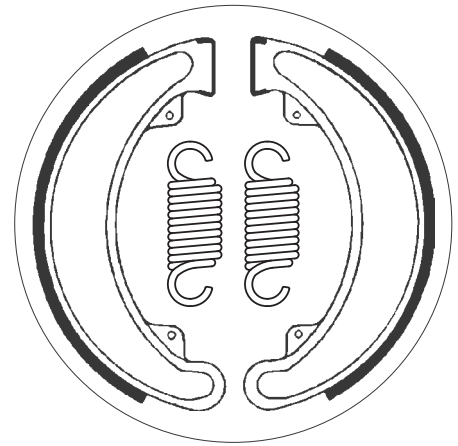
SBS 2023



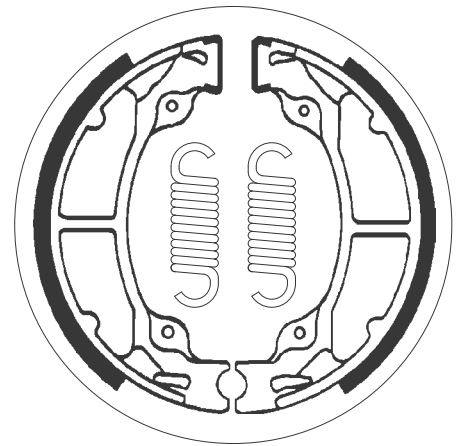
HONDA			
CD	125	82 - 82	•
CM	125	82 - 85	•
CD	185 T	78 - 82	•
CM	185 T	78 - 79	•
CD	200 T	79 - 79	•
CM	200 TA, TB	80 - 82	•
CB	250 Nighthawk	91 - 02	•
CL	250 SC	81 - 81	•
CM	250 C	82 - 83	•
MT	250 K1	74 - 76	• •
XL	250	78 - 79	•
XL	250 S	78 - 81	•
XR	250	79 - 80	•
XL	350	76 - 78	•
XL	500 SZ	80 - 80	•



HONDA			
ATC	250 ES, SX	85 - 87	•
CB	250 G, T	74 - 76	•
CB	250 K3-K5	73 - 75	•
CJ	250 T	76 - 78	•
TRX	250	85 - 87	•
TRX	300	88 - 00	•
TRX	300 4WD	88 - 00	•
CB	350 F, F1	73 - 76	•
CB	350 K4	74 - 74	•
CB	360 G, T	73 - 76	•
CJ	360 T	76 - 78	•
CL	360	74 - 77	•
CB	400 F, F1, F2	75 - 79	•
CB	400 NZ	79 - 79	•

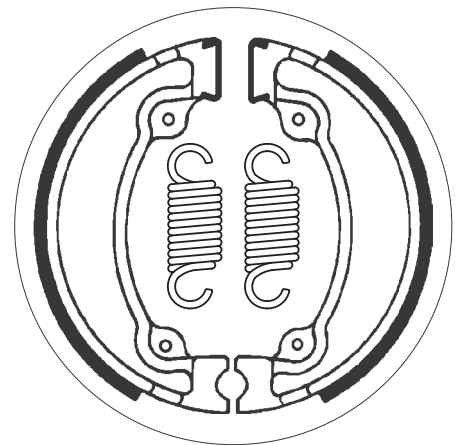


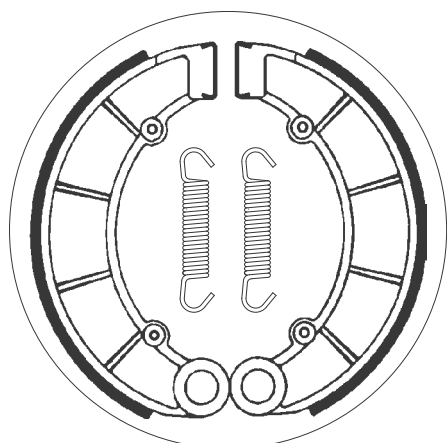
KAWASAKI			
KH	125	77 - 80	•
KX	125	83 - 85	•
KDX	200	83 - 85	•
KDX	200 C	86 - 88	•



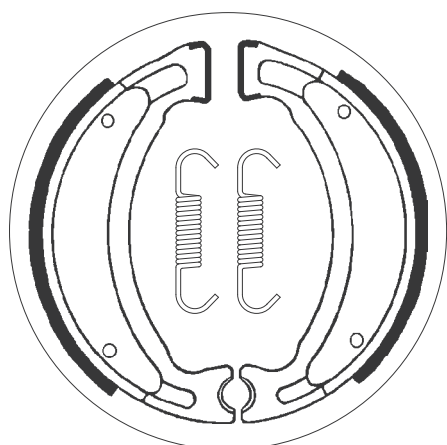
CAGIVA			
T4	350 R	87 - 99	•
T4	500 E	87 - 90	•

HONDA			
XL	600 R	83 - 86	•
XL	600 V, Transalp	87 - 90	•
XL	600 LM	87 - 91	•





HONDA			
CB	650	79 - 81	•
CB	650 C	80 - 85	•
CB	650 SCC Nighthawk	82 - 82	•
CB	650 Z	78 - 81	•
CB	750 A	76 - 78	•
CB	750 C	80 - 84	•
CB	750 C, F, FII, K	85 - 86	•
CB	750 K Four	77 - 78	•
CB	750 K, L	79 - 80	•
CB	750 KO-K6 Four	70 - 76	•
CB	750 KZ	82 - 82	•
CB	750 PZ	81 - 84	•
CB	750 SC	82 - 83	•



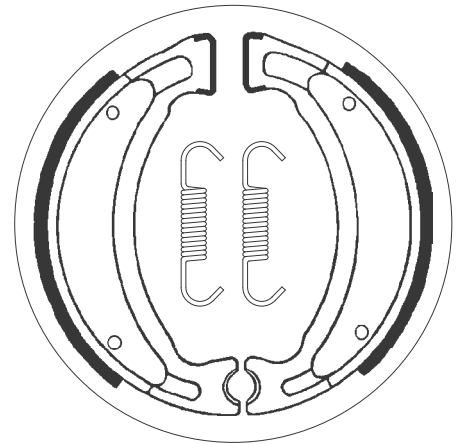
ADLY			
	25 Silver Fox	00 - 05	•
	50 Fox	00 - 09	•
	50 Jet	96 - 99	•
	50 Pista, Pista Twin		
	Light	96 - 99	•
	50 Silver Fox	00 - 09	•
	100 Jet	96 - 99	•
	100 Silver Fox	06 - 06	•
BARIGO			
	Scooter electric	97 - 97	•
BENELLI			
	50 Naked	02 - 02	•
LX	100 Pepe	02 - 06	•
CPI			
	50 Baby	02 - 02	•
	50 Hussar	01 - 06	•
	50 Mars	01 - 02	•
	50 Oliver	03 - 12	•
	50 Oliver City	03 - 12	•
	50 Oliver Sport	03 - 12	•
	50 Popcorn	01 - 02	•
DERBI			
DXR	200 Quad (Front drum)	04 - 05	•
DXR	250 Quad (Front drum)	04 - 05	•
EASY RIDER			
	50 Easy Rider	99 - 99	•
FANTIC			
	50 Pony	93 - 96	•
	50 Pony SR	93 - 95	•
	50 Queenie	95 - 96	•
GENERIC			
	50 Ideo	06 - 13	•
	50 XOR	06 - 13	•
KEEWAY			
	50 Flash	07 - 12	•
	50 Flash Electric	10 - 12	•
KEEWAY			
	50 Hurricane	06 - 16	•
	50 Matrix	06 - 15	•
F-NKD	50	10 - 11	•
RY8	50	07 - 09	•
KOTIR			
RS	50	90 - 90	•
KREIDLER			
	50 Florett	99 - 06	•
KTM			
X-1	50	98 - 91	•
LEM			
	50 Flash	94 - 98	•
	50 Ghibli	90 - 95	•
MAICO			
	50 Classic	99 - 99	•
	50 Cruiser	99 - 99	•
	50 Thunderbike I	99 - 99	•
	50 Thunderbike II	99 - 99	•
	50 Trafficjammer	99 - 99	•
C-1	50 Hard Enduro	99 - 99	•
R-1	50 Superbike	99 - 99	•
X-1	50 SuperCross	99 - 99	•
MBK			
	50 Equalis	96 - 98	•
	50 Fizz	93 - 00	•
	50 Forte	94 - 98	•
	50 Sorriso	92 - 95	•
	50 Target	92 - 95	•
	80 Evolis	94 - 98	•
	125 Flame R/F	95 - 03	•
POLARIS			
	250 Cyclone	87 - 87	•
	350 Trail Boss 2x4	85 - 87	•
SMC			
	50 Easy Rider	97 - 97	•



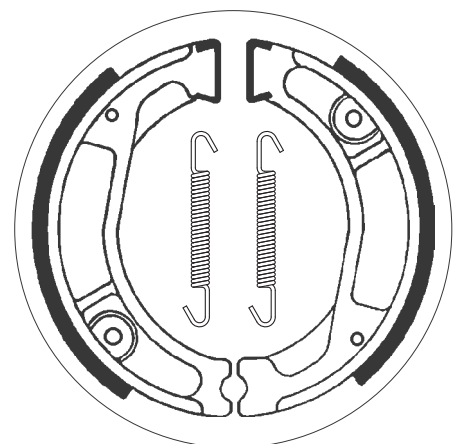
SULA		
50	City Bird	99 - 99 •
50	Thunder Bird	99 - 99 •
100	Thunder Bird	99 - 99 •
125	Thunder Bird	99 - 99 •
YAMAHA		
CR	50 Target	91 - 95 •
CX	50	88 - 93 •
CY	50 F Jog	94 - 94 •
DT	50 LCD	98 - 01 •
DT	50 R	98 - 03 •
YE	50 Zest (Italy)	92 - 95 •
YFM	50 Raptor	04 - 11 •
YSR	50	87 - 91 •
	80 Beluga	81 - 89 •
CV	80 Riva	83 - 87 •
CW	80 Beluga	81 - 83 •
PW	80	91 - 08 •
TY	80	83 - 84 •
YFM	80	92 - 94 •
YFM	80 Badger	95 - 07 •
YFM	80 Grizzly	05 - 08 •
YFM	80 Raptor	02 - 08 •
YSR	80	86 - 92 •
CR	90 Target	91 - 94 •
TT-R	90	00 - 10 •
YFM	90 RY Raptor	09 - 15 •
RS	100 DX	77 - 82 •
RT	100 A-H	90 - 96 •
YB	100	82 - 86 •
YB	100	87 - 92 •
YFM	100 Champ	89 - 91 •
YZ	100	82 - 83 •
TT-R	110	08 - 21 •
SR	125 SE	82 - 82 •
TT-R	125	00 - 13 •
TT-R	125 LW	00 - 20 •
TW	125	99 - 07 •
XT	125	82 - 86 •
YFA	125 1 D, E Breeze	92 - 93 •
YFA	125 1 F Breeze	94 - 94 •
YFA	125 1 G-M Breeze	95 - 07 •
YFA	125 1 W, A, B Breeze	89 - 91 •
YFM	125 Grizzly	04 - 13 •



YAMAHA		
XC	150 Fly One R	98 - 02 •
YT	175 Tri Moto	82 - 83 •
SR	185 Exiter, H, J	81 - 82 •
BW	200	85 - 88 •
TT	200	86 - 89 •
TW	200	87 - 15 •
XT	200	85 - 95 •
YFM	200 DXS-DXW Moto 4	86 - 87 •
YFM	200 N Moto 4	85 - 89 •
YFS	200 U-P Blaster	88 - 02 •
YTM	200 EK, EL Tri Moto	83 - 84 •
YTM	200 ERN Tri Moto	85 - 85 •
YTM	200 K-N Tri Moto	83 - 85 •
TT	225 S,T	86 - 00 •
TTR	225	01 - 04 •
XT	225	92 - 01 •
XT	225 Serow	86 - 86 •
YFM	225 Moto 4	86 - 88 •
YTM	225 DRN, DRS Tri Moto	85 - 86 •
YTM	225 DXK, DXN Tri Moto	83 - 85 •
YFB	250 Timberwolf	92 - 94 •
YFM	350 ERT, ERU	87 - 88 •

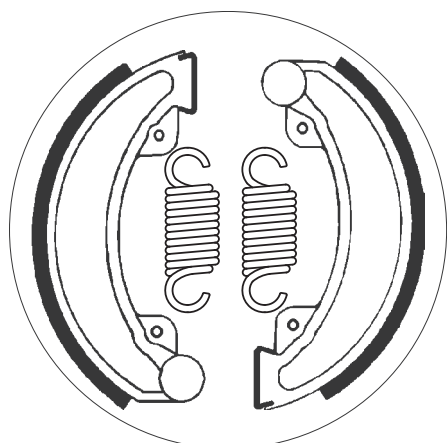


HONDA		
NX	250	88 - 90 •
XL	250 Degree	91 - 91 •
XL	250 R	82 - 83 •
XL	250 S	78 - 80 •
XR	250	79 - 80 •
XR	250 R	81 - 83 •
XL	350 R	84 - 87 •



ø130 x 25

SBS 2030

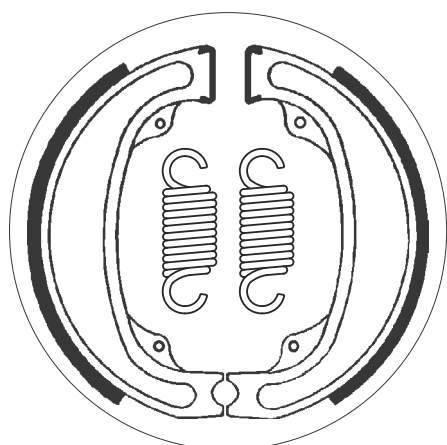


HONDA

CR	250 R	81 - 82	•	
XR	250 R	81 - 83	•	
CR	450 R	81 - 81	•	
CR	480 R	82 - 82	•	
XR	500 R Pro Link	81 - 82	•	

ø140 x 25

SBS 2031

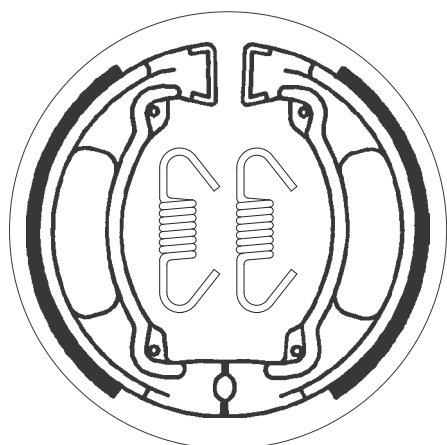


HONDA

CR	125 R	79 - 81	•	
CR	250 RZ, RA	79 - 80	•	
XR	500 SZ, SA	79 - 80	•	

ø110 x 25

SBS 2032

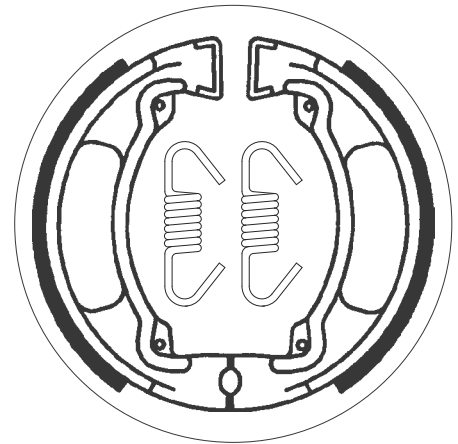


GPI				
	50 Popcorn	03 - 06	•	
GARELLI				
SR	50 Pony	95 - 02	•	
YAMAHA				
DT	50 M, MX	78 - 86	•	•
FS	50 DX	75 - 79	•	
FS1	50 DX	77 - 81	•	
FS1	50 E	74 - 76	•	•
FS1	50 SE	81 - 82	•	•
LB	50 Chappy	80 - 83	•	•
RD	50	76 - 78	•	
RD	50 M	79 - 80	•	
RD	50 MX	81 - 87	•	
RX	50 K	83 - 85	•	
TY	50 , M	77 - 80	•	•
V	50 M, P	74 - 82	•	•

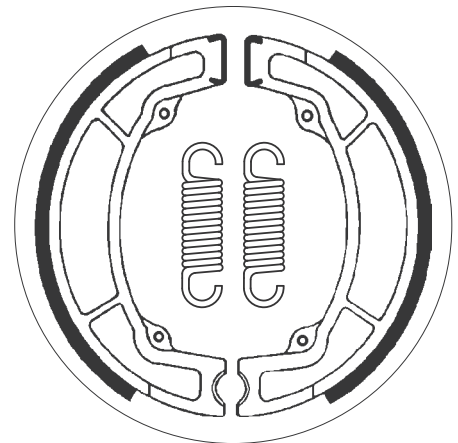
YAMAHA				
YSR	50	92 - 92	•	
RD	60	73 - 75	•	•
V	70 A	76 - 76	•	•
V	75 A	77 - 77	•	•
DT	80 MX	81 - 83	•	•
LB2	80 Bop 2	80 - 80	•	•
RD	80 LC	81 - 85	•	
RD	80 MX	81 - 86	•	
RX	80 SE	82 - 84	•	
TY	80	77 - 82	•	•
V	80	79 - 82	•	•
YZ	80	74 - 79	•	
V	90	78 - 78	•	•
YA	90 Axis	90 - 93	•	
AG	100 Farmbike	80 - 91	•	
DT	100	76 - 80	•	•
RS	100	75 - 80	•	•
RX	100	76 - 79	•	



YAMAHA			
RX	100	84 - 87	•
YB	100	78 - 81	• •
YB	100	82 - 86	•
YZ	100	78 - 81	•
RX	115 S	82 - 85	•
IT	125 G, H, J	80 - 82	•
TY	125	80 - 82	•
YZ	125	74 - 75	•
TY	175	77 - 80	•
TY	250	77 - 78	•
TY	250	84 - 90	•
TY	250 R	91 - 92	•
BW	350	87 - 88	•
TY	350	86 - 86	•



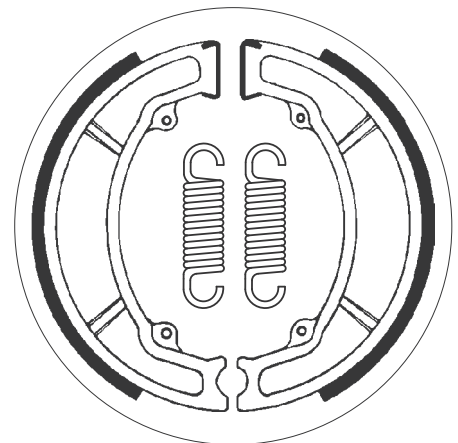
YAMAHA			
YZ	125	76 - 83	•
IT	175	80 - 82	•
IT	250	80 - 82	•
TY	250	81 - 81	•
YZ	250	74 - 81	•
YZ	400	77 - 79	•
IT	425	80 - 80	•
IT	500 G, H.	80 - 81	•

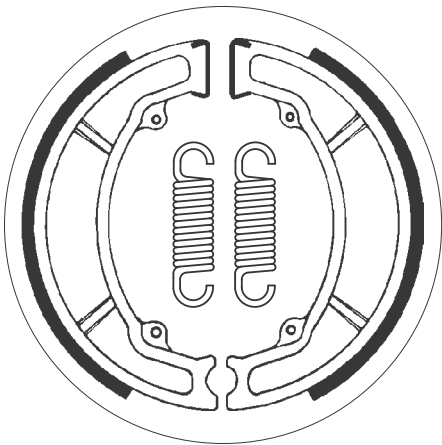


PEUGEOT			
	125 Tweet	10 - 13	•
	150 Tweet	10 - 13	•
YAMAHA			
YFM	50 Raptor	04 - 11	•
DT	80 LC	81 - 84	•
DT	80 LC-2	85 - 92	•
TZR	80	89 - 91	•
VN	80 NW	88 - 88	•
YFM	80	87 - 88	•
YFM	80	92 - 94	•
YFM	80 Badger	95 - 07	•
YFM	80 Grizzly	05 - 08	•
YFM	80 N, S Moto 4	85 - 86	•
YFM	80 Raptor	02 - 08	•
	100 Aerox	00 - 06	•
	100 Neo's	00 - 02	•
AG	100 Farmbike	80 - 93	•



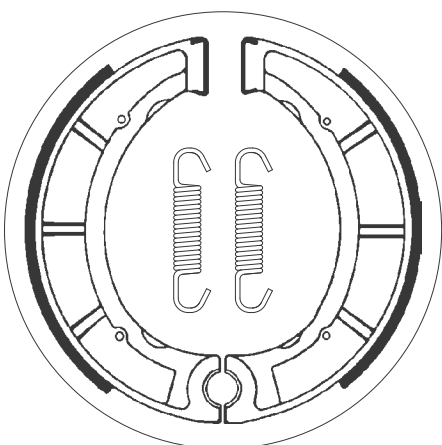
YAMAHA			
DT	100	76 - 80	•
YFM	100 Champ	87 - 91	•
YZ	100	78 - 83	•
BL	125 Beluga	85 - 87	•
BL	125 Beluga	88 - 93	•
DT	125 E, MX, LC	74 - 85	•
DT	125 LC	85 - 87	•
DT	125 MX	90 - 93	•
DT	125 Tenere	89 - 90	•
IT	125 G, H, J	80 - 82	•
RD	125 DX	75 - 77	•
RD	125 LC	82 - 87	•
RS	125 DX	76 - 86	•
SR	125 SE	82 - 82	•
TY	125	80 - 82	•
TZR	125	87 - 88	•
XC	125 Beluga	85 - 85	•
XC	125 Beluga, Riva	87 - 92	•





YAMAHA				
XC	125 Cygnus F	00 - 08	•	
XC	125 E, F Riva	93 - 95	•	
XC	125 F	00 - 08	•	
XC	125 TR Cygnus, R	96 - 98	•	
XT	125	82 - 86	•	
XV	125 Virago	97 - 00	•	
YBR	125	06 - 07	•	
YFA	125 1 D, E Breeze	92 - 93	•	
YFA	125 1 F Breeze	94 - 94	•	
YFA	125 1 G-M Breeze	95 - 07	•	
YFA	125 1 W, A, B Breeze	89 - 91	•	
YFM	125 Grizzly	04 - 13	•	
YP	125	89 - 89	•	
YZ	125	74 - 82	•	
	135 Crypton X	08 - 14	•	
DT	175	95 - 99	•	
DT	175	00 - 00	•	
DT	175 all models	74 - 83	•	
IT	175	80 - 82	•	
TY	175	77 - 80	•	
RT	180	90 - 93	•	
RT	180	95 - 96	•	
SR	185 Exiter, H, J	81 - 82	•	
DT	200	85 - 87	•	
TW	200	87 - 00	•	
XC	200 Riva	87 - 91	•	
XT	200	85 - 95	•	
TT-R	230	05 - 05	•	
FZ	250 Phazer N, S	85 - 86	•	
SR	250	90 - 93	•	
SR	250 SE	80 - 82	•	
SRX	250	84 - 90	•	
TT	250	87 - 92	•	
TY	250	77 - 78	•	
XT	250	80 - 81	•	
XV	250 Route 66	88 - 90	•	
XV	250 Route 66	95 - 97	•	
XV	250 S Virago	95 - 07	•	
XV	250 Virago	88 - 94	•	
XVS	250 V-Star	08 - 12	•	
YZ	250	80 - 80	•	
YZ	250	82 - 87	•	
TT	350	86 - 87	•	
XT	350	85 - 96	•	

YAMAHA				
YZ	490	83 - 83	•	
DT	600 N	85 - 85	•	
TT	600	85 - 92	•	
TT	600 K,L	83 - 84	•	



YAMAHA				
DT	250 all models	75 - 80	•	
SR	250 SE	80 - 82	•	
YD	250	86 - 86	•	
YD	250 S	90 - 90	•	
YFB	250 Timberwolf	92 - 94	•	
YFB	250 Timberwolf	95 - 96	•	
YFB	250 Timberwolf 4WD	94 - 03	•	
YFM	250	89 - 91	•	
YFM	250 Timberwolf			
	(YFB 250 G)	95 - 95	•	
YFU1TW	250 Pro Hauler	89 - 89	•	
YFU1W	250 Pro Hauler	89 - 90	•	
YZ	250	74 - 79	•	
YFM	350 ERW, ERA-G	89 - 95	•	
YFP	350 U Terrapro	88 - 88	•	
DT	400 all models	75 - 77	•	
YZ	400	77 - 79	•	
IT	425	80 - 80	•	

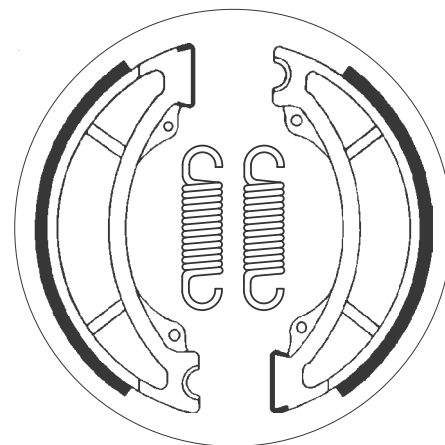
YAMAHA				
YZ	465	80 - 80	•	
IT	500 G, H.	80 - 81	•	
XT	500	76 - 80	•	

Dimensions in mm / Dimensions en mm
1" = 25.4 mm , 1 mm = 0.04"



YAMAHA

YZ	125	84 - 84	•
IT	250	84 - 84	•
YZ	250	82 - 84	•
IT	465	81 - 82	•
YZ	465	80 - 81	•
IT	490	84 - 84	•
YZ	490	81 - 84	•
TT	600 K,L	83 - 84	•



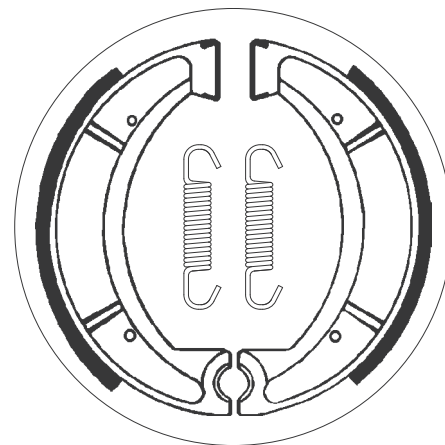
YAMAHA

RD	125 DX	78 - 81	•
YP	125	89 - 89	•
XC	180 Cygnus, Riva	83 - 85	•
RD	200 A, B	74 - 75	•
RD	200 DX	76 - 81	•
RS	200	79 - 79	•
DT	250 all models	75 - 80	•
IT	250	80 - 82	•
IT	250	84 - 86	•
SRX	250 T, TC	87 - 87	•
TY	250	81 - 81	•
YD	250	86 - 86	•
YZ	250	81 - 81	•
DT	400 all models	75 - 77	•
SR	400	76 - 76	•
IT	465	81 - 82	•
YZ	465	81 - 81	•
IT	490	84 - 84	•



YAMAHA

YZ	490	81 - 82	•
YZ	490	84 - 90	•
SR	500	78 - 98	•
XT	500 (Austria)	83 - 83	•
XT	500	76 - 80	•
XT	500	86 - 89	•
XT	550	82 - 83	•
XT	600	83 - 86	•
XT	600 Tenere	83 - 84	•
XT	600 Z	86 - 88	•



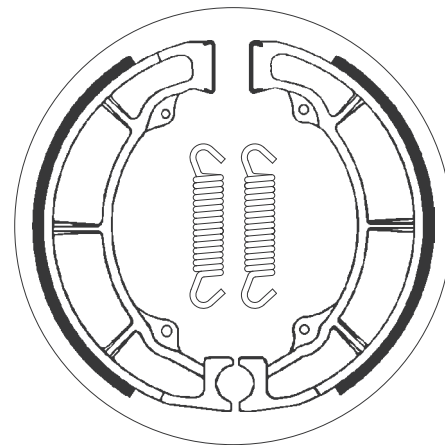
KAWASAKI

KLF	185 Bayou	85 - 88	•
KLF	220 Bayou	88 - 02	•
BR	250	86 - 90	•
EL	250	91 - 94	•
EL	250 Eliminator	88 - 89	•
GPZ	250	83 - 85	•
GPZ	250 Belt Drive	83 - 84	•
KLF	250 Bayou	03 - 11	•
KLR	250	84 - 05	•
Z	250	80 - 83	•
Z	250 T, Scorpion	89 - 89	•
EL	252	97 - 03	•
KLF	300 A1, A2 Bayou	86 - 87	•
KLF	300 Bayou	88 - 04	•
EX	305	83 - 83	•
GPZ	305	81 - 96	•
KZ	305	81 - 82	•
KZ	305	87 - 88	•



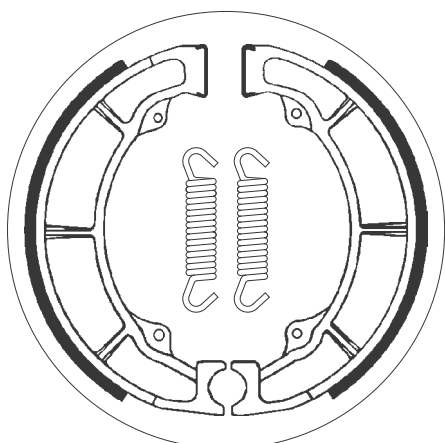
KAWASAKI

Z	305	81 - 82	•
GPZ	400 S	88 - 90	•
KZ	400	78 - 79	•
KZ	400 H1 (LTD)	79 - 79	•
Z	400	78 - 79	•
Z	400 D, S	76 - 77	•
Z	400 F	84 - 86	•
ZR	400 F	83 - 84	•
KZ	440 , LTD	83 - 85	•
KZ	440	80 - 83	•
KZ	440 C	80 - 81	•
KZ	440 C, Twin	81 - 83	•
KZ	440 LTD	80 - 82	•
Z	440 C	80 - 81	•
Z	440 C, Twin	81 - 83	•
Z	440 LTD	80 - 84	•
ER-5	500	97 - 07	•
EX	500	87 - 93	•



ø160 x 30

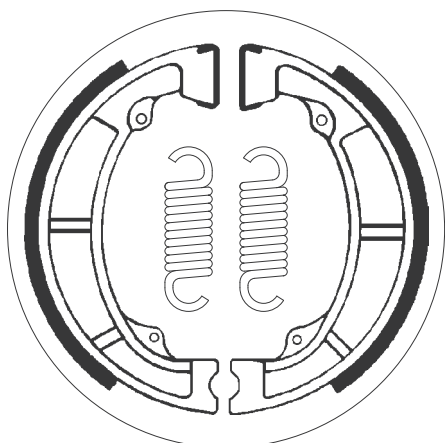
SBS 2038



KAWASAKI			
	500	93 - 95	•
GPZ	500 S	87 - 88	•
GPZ	500 S (Austria)	87 - 93	•
ZR	500 (Z 500 F)	83 - 87	•
Z	550 F	83 - 88	•
ZR	550 A1, GP	83 - 84	•
W	650	99 - 05	•

ø120 x 28

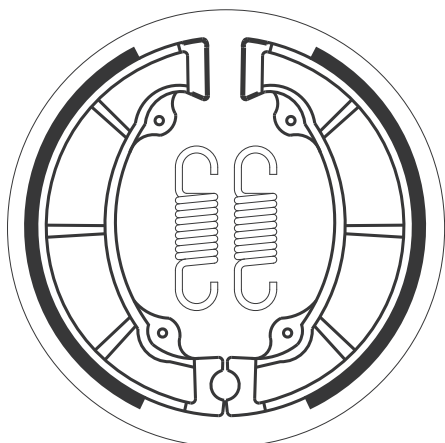
SBS 2039



KAWASAKI			
KE	125	76 - 85	•
KX	125	74 - 81	•
KDX	175	80 - 82	•
KE	175	76 - 83	•
KL	250	80 - 84	•
KLX	250	79 - 80	•
KT	250 all models	75 - 80	•

ø140 x 28

SBS 2040



KAWASAKI			
KLF	185 Bayou	86 - 88	•
KLT	200	81 - 84	•
KLF	220 Bayou	88 - 02	•
KDX	250	80 - 84	•
KL	250	78 - 80	•
KLF	250 Bayou	03 - 11	•
KLT	250	82 - 83	•
KLT	250 Police	84 - 84	•
KLT	250 Prairie	83 - 85	•
KX	250	75 - 81	•
KXT	250 Tecate	84 - 84	•
KX	420	80 - 81	•

SBS 2041

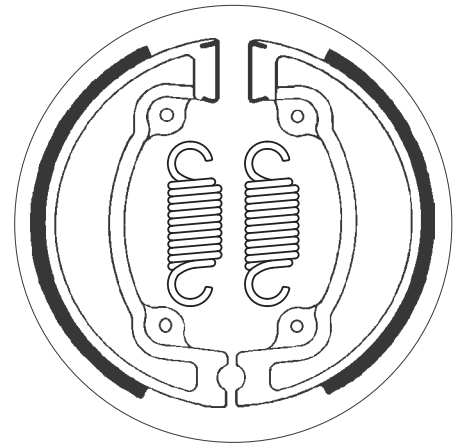
ø130 x 25



BOMBARDIER		
50 Quest	03 - 04	•
DS 50	02 - 06	•
90 Quest	03 - 04	•
DS 90	02 - 06	•
CAN-AM		
DS 50	07 - 11	•
DS 70	08 - 14	•
DS 90	07 - 17	•
HONDA		
TRX 70	86 - 87	•
CB 125 S	84 - 85	•
CG 125 E, F, J	85 - 91	•
CH 125 Spacy	94 - 01	•
CR 125 R	79 - 81	•
CR 125 RC	82 - 82	•
CH 250 Elite	85 - 86	•



HONDA		
CH 250 Elite	87 - 90	•
CH 250 Spacy, Freeway Fusion	88 - 93	•
CN 250	93 - 04	•
CN 250 Spazio	88 - 89	•
CR 250 R	81 - 82	•
XL 250 R	82 - 83	•
CR 480 R	82 - 82	•

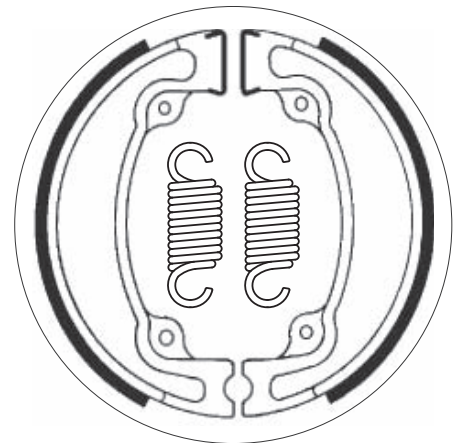


SBS 2042

ø130 x 22



HONDA		
CR 125 RD	83 - 83	•
CR 125 RE, RF	84 - 85	•
MBX 125 RWB	84 - 86	•
CR 250 R	83 - 83	•
CR 250 RE, RF	84 - 85	•
XR 350 R	83 - 83	•
CR 480 R	83 - 83	•
CR 500 RE, RF	84 - 85	•

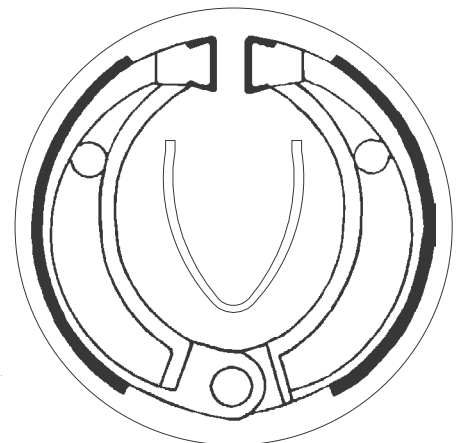


SBS 2043

ø86 x 20

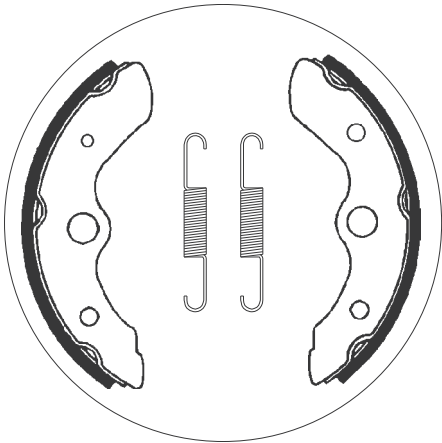


AEON		
100 Revo 2	04 - 06	•
HONDA		
CR 80 R	86 - 91	•
CR 80 RF	85 - 85	•
MB 80	80 - 83	•
POLARIS		
90 Predator	03 - 14	•



ø160 x 30

SBS 2044

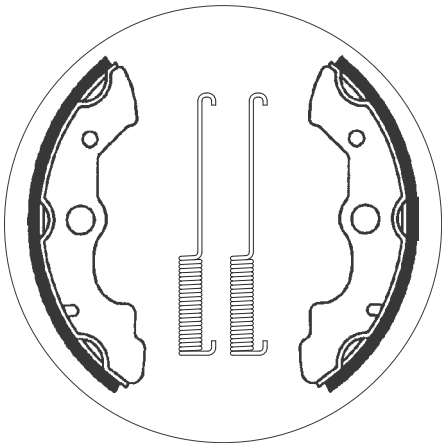


HONDA

TRX	200	84 - 84	•
TRX	250	85 - 87	•
FL	350 R Odyssey	85 - 87	•
FL	400 R Pilot	89 - 90	•

ø160 x 30

SBS 2045

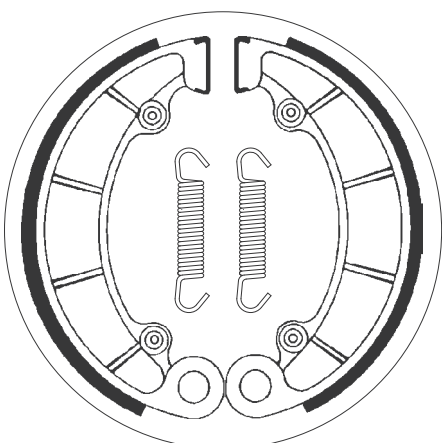


HONDA

TRX	350 all models	86 - 89	•

ø180 x 35

SBS 2046



HONDA

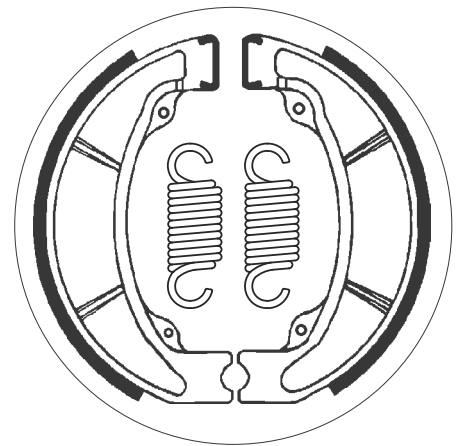
TRX	350 all models	86 - 89	•
TRX	500 all models	05 - 14	•
CB	700 SC	84 - 86	•
VF	700 C Magna	85 - 87	•
VT	700 C Shadow	86 - 86	•
VT	700 C, Shadow	87 - 87	•
VF	750 C, CD Magna	94 - 98	•
VF	750 C, Magna	88 - 93	•
VP	750 CH, Custom	87 - 87	•
VT	750 Black Widow	01 - 03	•
VT	750 C, Shadow	86 - 96	•
VT	750 C2 Shadow A.C.E.	97 - 03	•
VT	750 C2 Shadow Spirit	07 - 11	•
VT	750 C4 Shadow	04 - 05	•
PC	800 Pacific Coast	89 - 97	•
VT	800 C	88 - 94	•
VT	1000 C	88 - 88	•
VT	1100 C Shadow	87 - 96	•

SBS 2047

ø130 x 25



HONDA			
CR	125 RG	86 - 86	•
CR	250 RG	86 - 86	•
CR	500 RG	86 - 86	•



SBS 2048

ø87 x 20



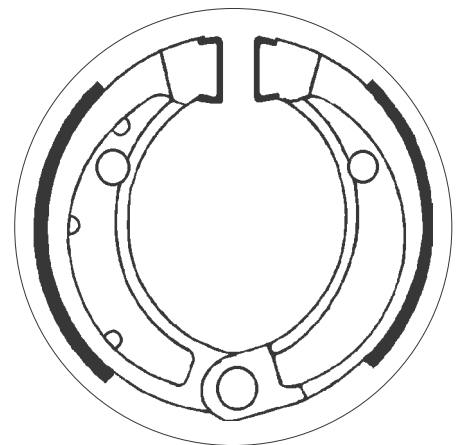
ARCTIC CAT			
	50 2WD	04 - 06	•
	50 DVX	06 - 08	•
	90 2WD	02 - 04	•
	90 DVX	06 - 14	•

POLARIS			
	50 Predator	04 - 14	•
	50 Scrambler	01 - 03	•
	90 Scrambler	01 - 03	•
	90 Sportsman	01 - 15	•

BOMBARDIER			
	50 Quest	03 - 04	•
DS	50	02 - 06	•
	90 Quest	03 - 04	•
DS	90	02 - 06	•

CAN-AM			
DS	50	07 - 11	•
DS	70	08 - 14	•
DS	90	07 - 17	•

HONDA			
TRX	70	86 - 87	•

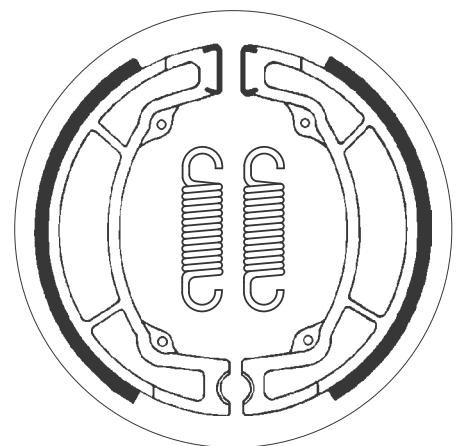


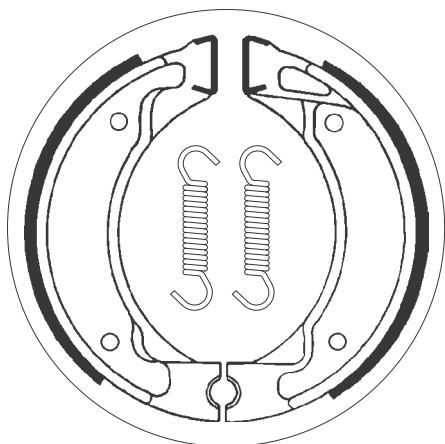
SBS 2049

ø130 x 22



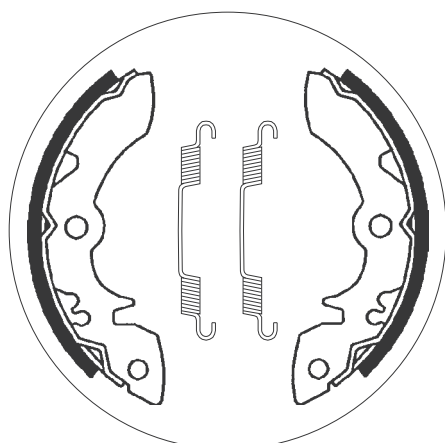
YAMAHA			
YZ	125	83 - 87	•
IT	200	84 - 85	•
IT	200	85 - 86	•
TY	250	84 - 90	•
BW	350	87 - 88	•
TY	350	86 - 86	•





APRILIA				
	50 Amico, Scooter	92 - 92	•	
MBK				
	50 Booster	90 - 94	•	•
	50 Booster Next Gen.	97 - 06		•
	50 Booster Rocket	95 - 02		•
	50 Booster Spirit	00 - 16		•
	50 Booster Track	97 - 02		•
	50 Evolis	92 - 98		•
	50 Flipper	99 - 04		•
	50 Hot Champ	91 - 97		•
	50 Ovetto	97 - 10		•
	75 Active	90 - 90	•	
YAMAHA				
	50 Beluga	90 - 92	•	•
	50 Why	99 - 07		•
BW	50	91 - 94	•	•
BW	50 Bump	97 - 02		•
BW	50 Next Generation	96 - 07		•
BW	50 Spy	95 - 03		•
CR	50 Z	91 - 95		•
CW	50 TA Zuma	90 - 90	•	•
DT	50 MX	87 - 90	•	•
DT	50 R	89 - 97		•
JOG	50 CY	90 - 92		•
JOG	50 R	02 - 07		•
T	50	86 - 89	•	•
TRAFIC	50 M	83 - 83	•	•
V	50 M	83 - 83	•	•
YA	50 Axis Mofa	97 - 02		•
YM	50 Breeze, Fizz	95 - 95		•
YN	50 Neo's, LC	97 - 16		•
YF	60 S Moto 4	86 - 86		•
YT	60 Tri Zinger	84 - 85		•
CH	80 Beluga (CH 80)	90 - 90	•	
DT	80 MX, MXS	84 - 85	•	•
PW	80	83 - 85		•
T	80 Townmate	83 - 97	•	•
V	80 DL	83 - 83	•	•
YFM	80	87 - 88	•	
AG	100 Farmbike	92 - 93	•	
RXS	100	83 - 97	•	•
YFM	100 Champ	87 - 88	•	

YAMAHA				
	105 Crypton	98 - 04		•
SR	125	92 - 02		•
Y	125 Fair Breeze	92 - 95	•	



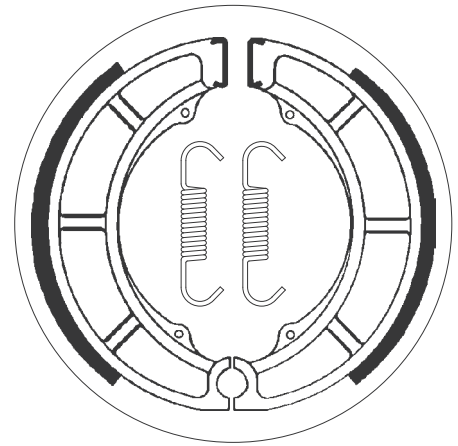
SUZUKI				
LT	230	85 - 86	•	
LT-F	230	86 - 87	•	
LT	250	85 - 86	•	
LT	300	87 - 89	•	
LT-F	300	88 - 90	•	

SBS 2052

ø180 x 36



SUZUKI			
LT-F	280 4WD	91 - 98	•
LT-F	300	88 - 90	•
LT-F	300 King Quad	91 - 01	•
LT-F	300 King Quad Left/Rear	02 - 02	•
VS	600 GL Intruder	97 - 97	•
GV	700 GLG Madura	86 - 86	•
VS	700 GLFG	86 - 87	•
VS	750 Intruder	86 - 91	•
C	800 Intruder	05 - 18	•
M	800 Intruder	05 - 18	•
VL	800 Intruder LC Volusia	01 - 04	•
VS	800 Intruder	91 - 99	•
VZ	800 Marauder	97 - 04	•

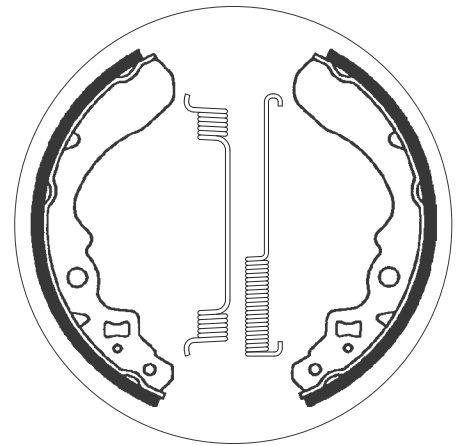


SBS 2053

ø165 x 32



KAWASAKI			
KAF	300 Mule 500	92 - 95	•
KAF	300 Mule 550	03 - 05	•
SUZUKI			
LT	250 4WD	87 - 98	•
LT-F	250	88 - 01	•
LT-F	250 4WD V, W Quadrunner	97 - 98	•

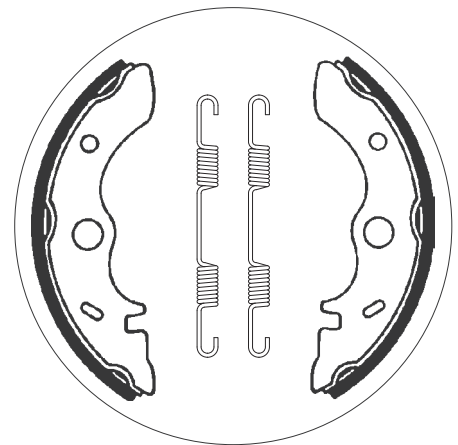


SBS 2054

ø160 x 30

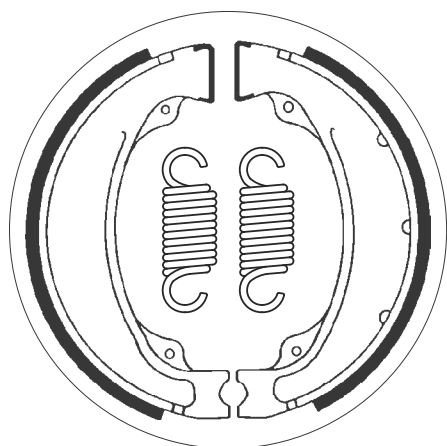


KAWASAKI			
KLF	300 A1, A2 Bayou	86 - 87	•



ø140 x 30

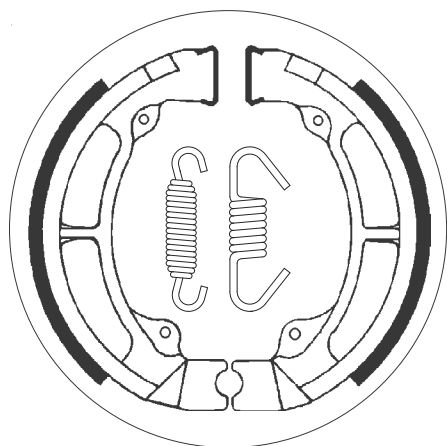
SBS 2055



HONDA			
TRX	250 EX Sportrax	01 - 08	•
TRX	250 Recon	97 - 21	•
TRX	250 X	08 - 13	•
XBR	500 S	85 - 89	•
XLV	750 R	83 - 88	•

ø120 x 35

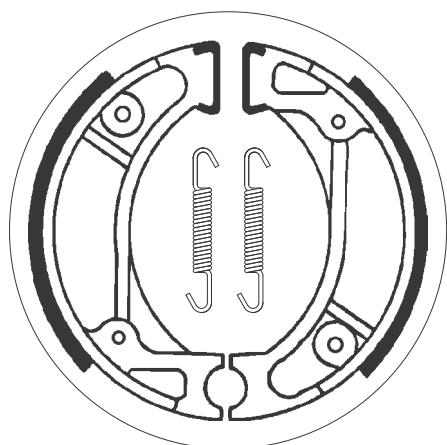
SBS 2056



KAWASAKI			
KE	175	79 - 83	•
KDX	200	83 - 85	•
KL	250 (KLR 250)	85 - 97	•
KL	250	80 - 84	•

ø95 x 20

SBS 2057



BS VILLA			
ZX	50	93 - 93	•
HONDA			
	50 Dio, Life	94 - 96	• •
	50 Super Dio (Japan)	94 - 96	• •
CH	50 P Metropolitan II	02 - 06	• •
CHF	50 Metropolitan	02 - 05	• •
CR	50 RE, RF	84 - 85	• •
GP	50 Dio	91 - 91	•
HSC	50 ZR, 01 Scooter	92 - 95	•
NPS	50 Zoomer	01 - 12	• •
NU	50 MC Runaway, Express	82 - 83	• •
PK	50 Walaroo DX-STD	90 - 01	•
QR	50	93 - 03	•
SA	50 J Vision	88 - 94	• •
SR	50 Dio	93 - 93	•
SR	50 Super Dio	91 - 92	•

HONDA			
SZ	50 Tact S	93 - 96	•
TLM	50 F	85 - 85	• •
ZX	50 Super Dio	92 - 01	•
CR	60 RF, RG	85 - 86	• •
CRF	70 F	04 - 14	• •
XR	70	97 - 12	• •
SA	75 Vision	89 - 92	•
CH	80 Elite	85 - 88	•
CR	80 RC	82 - 82	•
CR	80 RD, RE	83 - 84	• •
CR	80 RF	85 - 85	•
CRF	80 F	04 - 14	• •
NH	80 Aero	85 - 85	•
XR	80 R	85 - 88	• •
CRF	100 F	04 - 14	• •
XR	100 R	85 - 03	• •
CRF	110 F	13 - 23	• •
CRF	125 F	14 - 23	•

Dimensions in mm / Dimensions en mm
1" = 25.4 mm , 1 mm = 0.04"

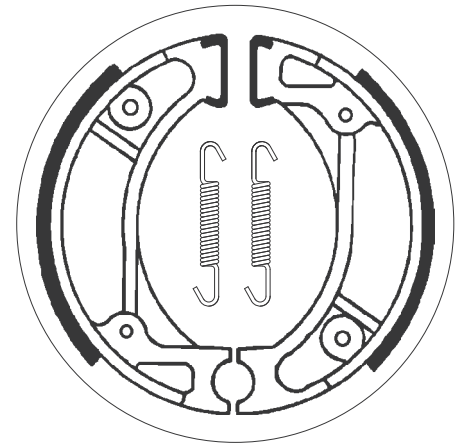
Applications for this part number continues on following page.

SBS 2057

ø95 x 20



HONDA			
TLR	200 D, E, F	83 - 85	• •
TLR	200 G, H	86 - 87	•
KYMCO			
CX	50	94 - 97	•
CX	50 Curio Super	94 - 97	•
DJ	50	99 - 02	•
DJ	50 Refined	99 - 02	•
DJW	50	94 - 97	•
DJX	50	91 - 92	•
DJY	50	93 - 06	•
ZX	50 Fever	96 - 01	•
SYM			
	50 Mio	05 - 16	•
DD	50	02 - 12	•



SBS 2058

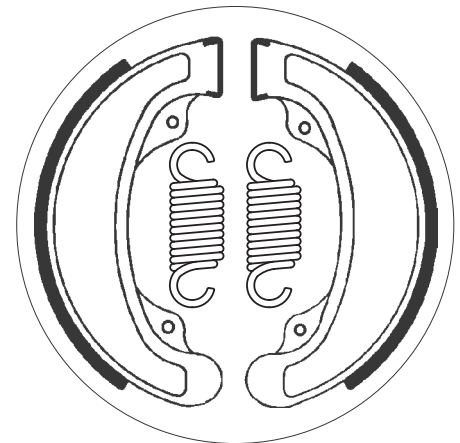
ø140 x 40



HONDA			
CA	250 Rebel	90 - 95	•
CB	250	88 - 05	•
CB	250 N	78 - 81	•
CB	250 NA, NB, T, TZ	77 - 81	•
CM	250 TB	81 - 81	•
CB	350 S.G. (U.K. only)	87 - 90	•
CB	400 A	77 - 81	•
CB	400 Four	81 - 85	•
CB	400 N	78 - 86	•
CB	400 N, T, Hawk	78 - 82	•
CB	400 T1, T2	77 - 78	•
CB	400 Twin	82 - 86	•
CM	400 A, T, TZ	79 - 79	•
CM	400 C	81 - 81	•
CM	400 E	80 - 81	•
CM	400 T	79 - 84	•
GB	400 T.T.	88 - 92	•
CB	450 N	84 - 89	•



HONDA			
CB	450 S	86 - 88	•
CB	450 SC Nighthawk	82 - 86	•
CB	450 T	82 - 86	•
CM	450 A, C	82 - 86	•
CMX	450 Rebel	86 - 88	•
VT	500 C Shadow	83 - 86	•
VT	500 E	83 - 85	•
VT	500 ED	82 - 82	•
CB	550 SC	83 - 84	•



SBS 2059

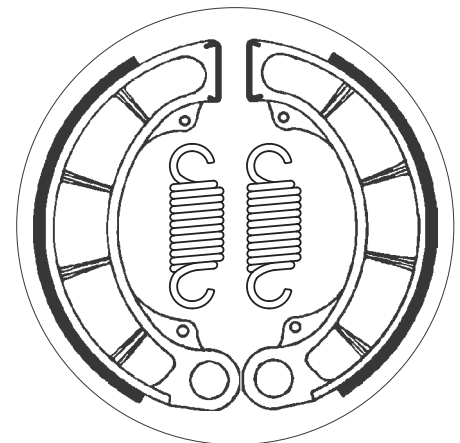
ø160 x 40



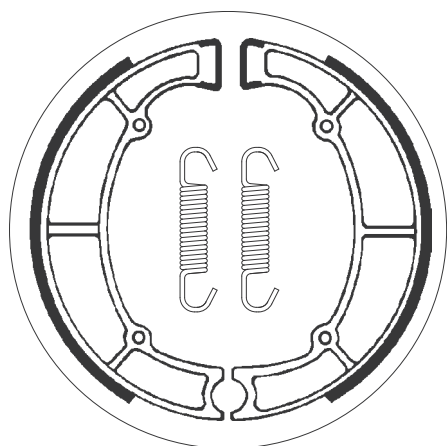
HONDA			
CB	500	94 - 96	•
CX	500	78 - 80	•
CX	500 C	81 - 82	•
CX	500 Z, A, B	79 - 81	•
GB	500 T.T.	88 - 92	•
GL	500 D	81 - 82	•
GL	500 I	81 - 82	•
NV	600 C	88 - 96	•
VT	600 C, Shadow	88 - 00	•
VT	600 CD Shadow VLX	94 - 00	•
CB	650 SC Nighthawk	83 - 85	•
CBX	650 E	83 - 90	•
CBX	650 ED, SC, SCD	83 - 83	•
CX	650 C	83 - 86	•
GL	650 D	83 - 84	•
VF	700 C Magna	84 - 84	•
VF	700 S	84 - 85	•
VT	700 C Shadow	84 - 85	•



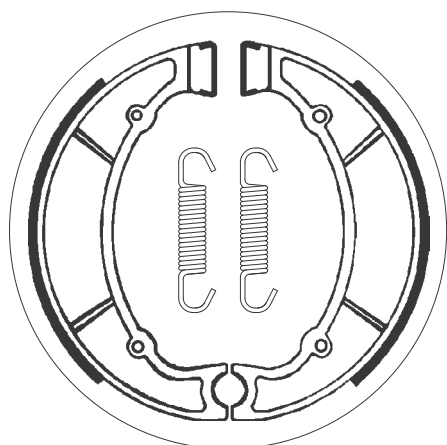
HONDA			
CB	750 Nighthawk	91 - 02	•
VF	750 C	82 - 84	•
VF	750 S	85 - 85	•
VF	750 Sport	82 - 83	•
VT	750 C	83 - 85	•



Dimensions in mm / Dimensions en mm
1" = 25.4 mm , 1 mm = 0.04"



KAWASAKI			
EN	400 Twin	85 - 89	•
Z	400 J	80 - 85	•
Z	400 T (Belt Drive)	83 - 85	•
EN	450	85 - 90	•
Z	450 LTD	84 - 89	•
EN	500	90 - 96	•
EN	500	98 - 04	•
EN	500 Vulcan	96 - 97	•
ZL	500 (Austria)	85 - 90	•
GT	550	85 - 01	•
KZ	550	80 - 84	•
KZ	550 A1	80 - 80	•
Z	550	80 - 85	•
Z	550 C3, LTD	82 - 84	•
Z	550 GT	83 - 01	•
Z	550 GT, LTD	82 - 85	•
Z	550 LTD	81 - 85	•
Z	550 M1, LTD	83 - 86	•
ZL	600	85 - 91	•
ZL	600 B2 Eliminator	95 - 98	•
KZ	650	77 - 84	•
KZ	650 F	81 - 84	•
Z	650	77 - 84	•
Z	650 F	81 - 84	•
VN	700 Vulcan	85 - 85	•
	750 Vulcan	93 - 94	•
KZ	750	83 - 84	•
KZ	750 LTD	80 - 81	•
KZ	750 M1	82 - 85	•
VN	750 Vulcan	86 - 94	•
VZ	750 Twin	88 - 88	•
Z	750	83 - 83	•
Z	750 LTD	80 - 80	•
Z	750 M1	82 - 85	•
VN	800 Classic	98 - 99	•
VN	800 Vulcan Classic	96 - 06	•
VN	800 Vulcan, Classic	95 - 97	•



YAMAHA			
XJ	400 Maxim, Seca	81 - 81	•
XT	400	86 - 86	•
TX	500 A, B	74 - 77	•
XS	500	75 - 77	•
XV	500 K, Virago	83 - 83	•
XV	500 SE	83 - 83	•
XJ	550 Maxim	81 - 83	•
XZ	550	82 - 84	•
XZ	550 RJ, RK	82 - 83	•
XZ	550 S	83 - 84	•
YX	600 Radian	87 - 90	•
XV	750 MK	83 - 83	•
XV	750 SE	81 - 83	•

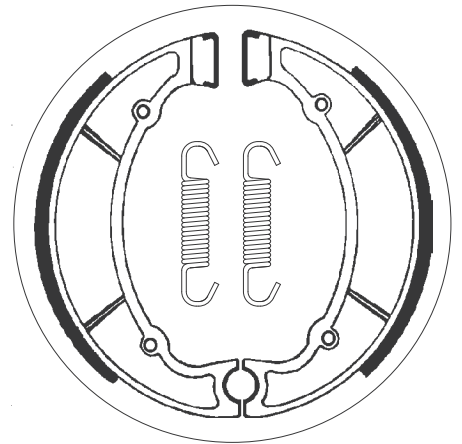
SBS 2064

ø180 x 30



YAMAHA

YDS-7	200	73 - 75	•
RD	250	73 - 77	•
RD	250 DX Left/Rear	80 - 80	•
RD	250 LC	80 - 82	•
RD	350	73 - 79	•
RD	350 LC	80 - 82	•
XS	360 B	76 - 76	•
XS	650	75 - 79	•
XS	650 SJ, SK	82 - 82	•



SBS 2065

ø200 x 40



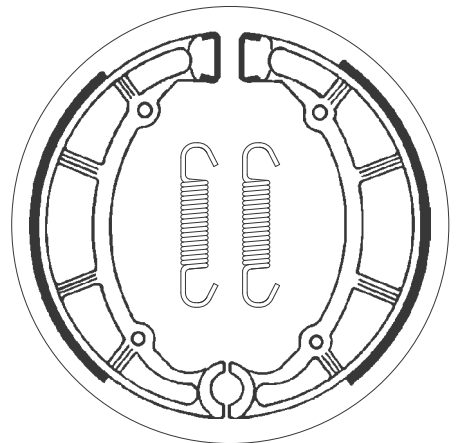
YAMAHA

XV	400 Virago, SPL	88 - 88	•
XV	535 DX Virago	98 - 03	•
XV	535 S Virago	96 - 03	•
XV	535 Virago	87 - 97	•
XJ	650	80 - 83	•
XJ	650 G, H, SH Left/Rear	80 - 83	•
XJ	650 RJ Seca	81 - 83	•
XJ	650 Turbo	81 - 82	•
XVS	650 A Drag Star Classic	98 - 06	•
XVS	650 Drag Star	97 - 06	•
XVS	650 V-Star Classic	98 - 06	•
XVS	650 V-Star Custom	98 - 06	•
XJ	700	86 - 89	•
XV	700 L, LC	84 - 87	•
XV	700 Virago	87 - 87	•
TX	750	73 - 74	•
VF	750 Virago	88 - 88	•
XJ	750 E	81 - 83	•



YAMAHA

XJ	750 Maxim	82 - 82	•
XJ	750 Seca	81 - 83	•
XV	750	89 - 92	•
XV	750 Virago	93 - 97	•
XV	920 J	82 - 82	•
XV	1000 SE	83 - 85	•
XV	1000 TR1	81 - 83	•
XV	1000 Virago	86 - 88	•
XV	1100	94 - 97	•
XV	1100 Virago	86 - 98	•



SBS 2066

ø160 x 30



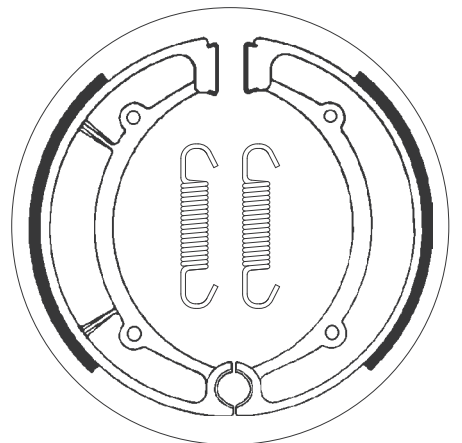
YAMAHA

XS	250 C	81 - 81	•
XS	250 D, E	79 - 80	•
XS	250 SE, SF	80 - 81	•
YP	250 Majesty	96 - 04	•
YFM	350 Big Bear Special Edition	99 - 99	•
YFM	350 FWB L, LC Big Bear	99 - 99	•
YFM	350 FWH, FWJ, FWK Big Bear	96 - 98	•
YFM	350 UH, UJ, UK	96 - 98	•
XS	400	78 - 83	•
XS	400	85 - 85	•
XS	400 DOHC	82 - 82	•
XS	400 SE Left/Rear	80 - 81	•
XS	400 SG, SH, SF	80 - 81	•
YFM	400 FAR Kodiak Automatic	03 - 03	•
YFM	400 Kodiak	93 - 99	•



YAMAHA

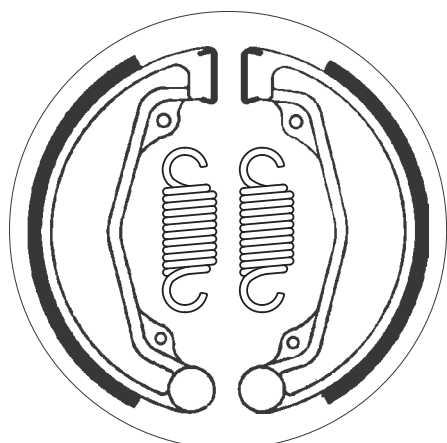
XJ	500 (Austria)	81 - 83	•
XJ	550 Seca	81 - 83	•
YFM	600 4x4 Grizzly	98 - 01	•



Dimensions in mm / Dimensions en mm
1" = 25.4 mm , 1 mm = 0.04"

ø140 x 30

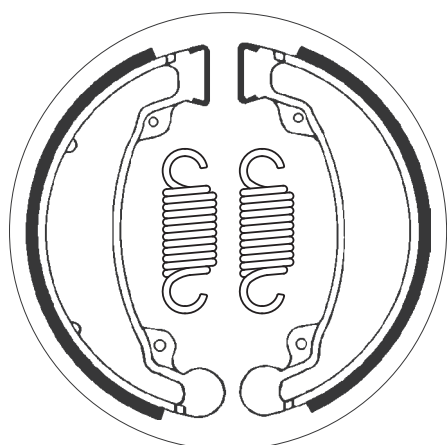
SBS 2068



HONDA			
CB	175 K3-K7	74 - 76	•
CB	200 B, T	74 - 79	•
CB	250 RS	80 - 85	•
CL	250 SC	81 - 81	•
VT	250 F	83 - 90	•
VTR	250	88 - 90	•
VTZ	250	88 - 99	•
XL	500 SB	81 - 81	•

ø130 x 30

SBS 2069

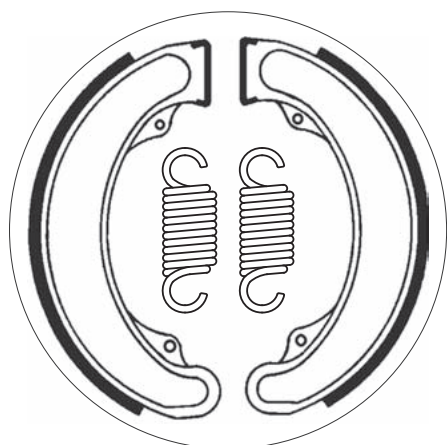


DAELIM			
50	Delfino	99 - 99	•
50	Tapo	99 - 04	•
50	Vivo	99 - 99	•
100	Delfino	99 - 04	•
125	Rocket	99 - 01	•
NS	125 II	00 - 00	•
VT	125 Evolution	00 - 03	•
HONDA			
ATC	70 all models	78 - 85	•
CB	125 RS	83 - 83	•
CB	125 T	85 - 85	•
CB	125 T, Superdream	82 - 83	•
CB	125 T, T1, T2, TZ	77 - 81	•
CB	125 TDC	83 - 89	•
CB	125 TT	90 - 90	•
CD	125	82 - 82	•
CM	125	82 - 85	•

HONDA			
CD	185 T	78 - 82	•
CM	185 T	78 - 79	•
CD	200 T	79 - 79	•
CM	200 TA, TB	80 - 82	•
CB	250 Nighthawk	91 - 02	•
CD	250 UJ	88 - 92	•
CM	250 C	82 - 83	•
CMX	250 C Rebel	96 - 00	•
CMX	250 Rebel	85 - 12	•

ø160 x 25

SBS 2070



HONDA			
XL	250	78 - 79	•
XL	350	76 - 78	•

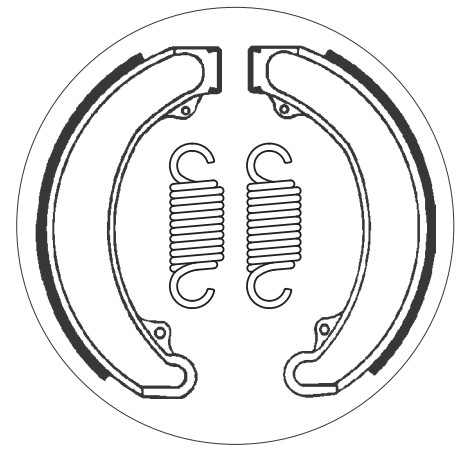
SBS 2071

ø180 x 30



HONDA

CB	250 K3-K5	73 - 75	•
CB	350 K4	74 - 74	•
CM	400 E	80 - 81	•



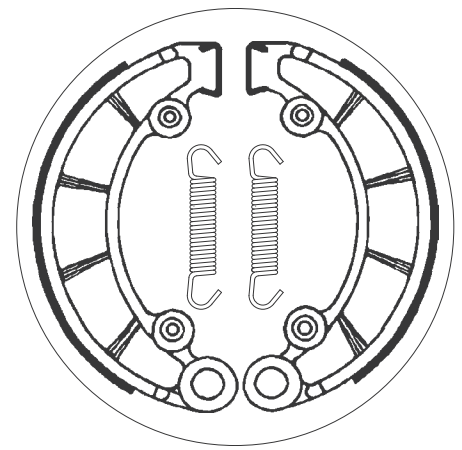
SBS 2072

ø180 x 30



HONDA

CB	450 K5, K6, K7	72 - 77	•
CB	500 F	72 - 75	•
CB	500 T	75 - 78	•
TRX	500 Foreman, Rubicon	00 - 09	•
CB	550 F	75 - 79	•
CB	550 K	74 - 78	•



SBS 2074

ø80 x 18



HONDA

PA	50	78 - 81	•
PA	50 Camino	80 - 86	•
PF	50 M Nocio	75 - 80	•
PX	50	82 - 84	•
QA	50 K1-K3	87 - 89	•

KTM

SX	50 Adventure	98 - 03	•
SX	50 Pro Junior LC	02 - 05	•
SX	50 Pro Senior LC	02 - 03	•
SX	50 Senior Adventure	04 - 07	•

MOTOBECANE

	50 all models	88 - 89	•
--	---------------	---------	---

PEUGEOT

	50 103	71 - 75	•
	50 104	76 - 76	•

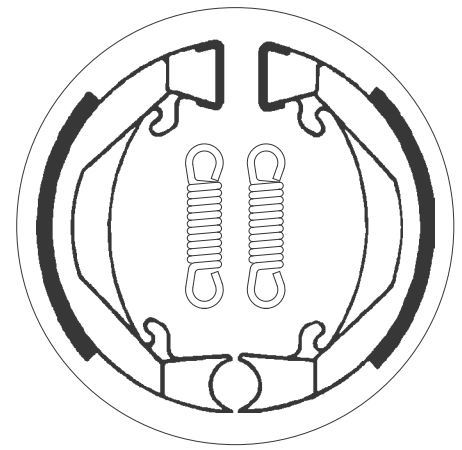


PEUGEOT

	50 105	82 - 82	•
--	--------	---------	---

PUCH

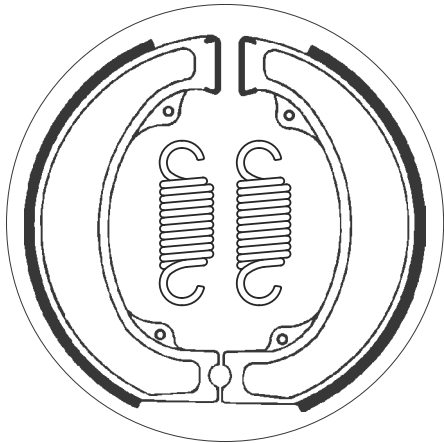
	50 Cobra 6 GT, GTL	80 - 84	•
	50 Maxi 30 all models (excl. Spain)	69 - 80	•
	50 Maxi 40 all models	69 - 80	•
	50 Monza 4 GP, all models	79 - 83	•
	50 Monza 4 SL	79 - 79	•
	50 Monza 4 SL, GSL	80 - 83	•



Dimensions in mm / Dimensions en mm
1" = 25.4 mm , 1 mm = 0.04"

ø160 x 25

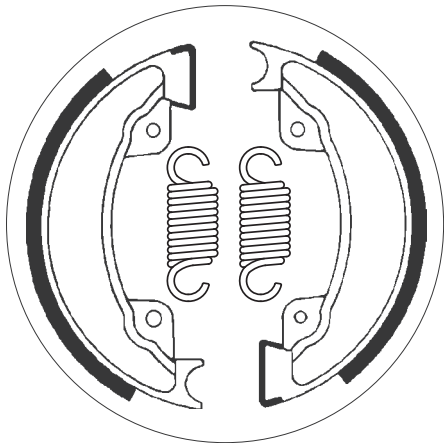
SBS 2075



HONDA			
CR	250 RZ, RA	79 - 80	•
XL	500 SB	81 - 81	•

ø130 x 25

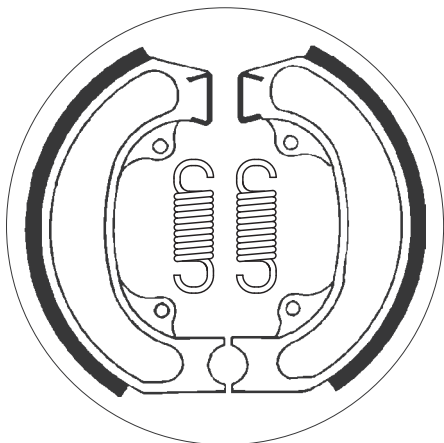
SBS 2077



HONDA			
XLR	400	83 - 83	•
XL	500 RC	82 - 82	•

ø110 x 25

SBS 2080



HONDA			
SH	50 City Express	84 - 96	•
SH	50 Scoopy	88 - 04	•
SH	75 Scoopy	88 - 95	•
SH	80 Scoopy	88 - 93	•

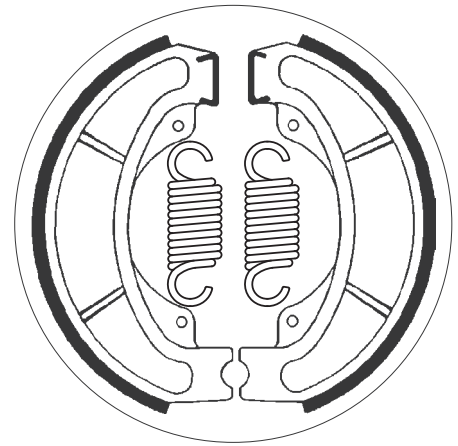
SBS 2082

ø130 x 25



HONDA

CH	250 Elite	85 - 86	•
CH	250 Spacy	85 - 86	•
CN	250 Helix (Fusion)	92 - 03	•



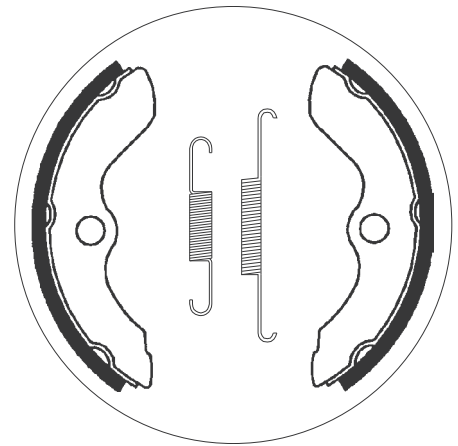
SBS 2083

ø130 x 26



HONDA

TRX	200	90 - 91	•
TRX	200 D Type II	91 - 97	•
TRX	200 SX	86 - 88	•
TRX	250 Recon	97 - 21	•



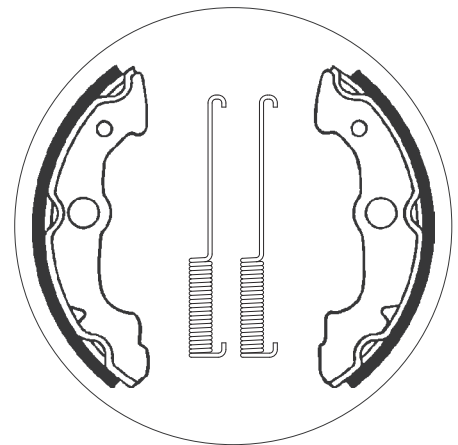
SBS 2085

ø160 x 21



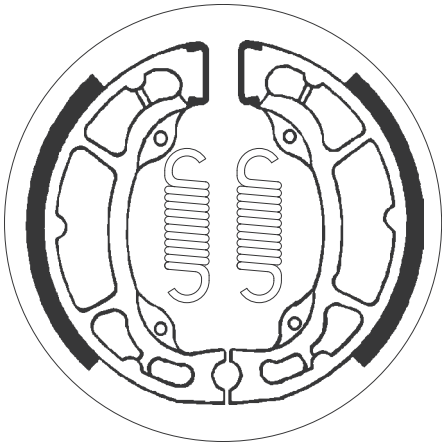
HONDA

TRX	300 4WD	88 - 00	•
TRX	350 Rancher /ES 2x4, 4x4	00 - 09	•
TRX	400 AT	04 - 11	•
TRX	400 FW Fourtrax Foreman	95 - 02	•
TRX	450 Foreman ES, Foreman S	98 - 04	•
TRX	500 Foreman, Rubicon	00 - 09	•
TRX	650 FA Rincon	03 - 05	•
TRX	650 FGA Rincon	04 - 05	•



ø100 x 28

SBS 2087

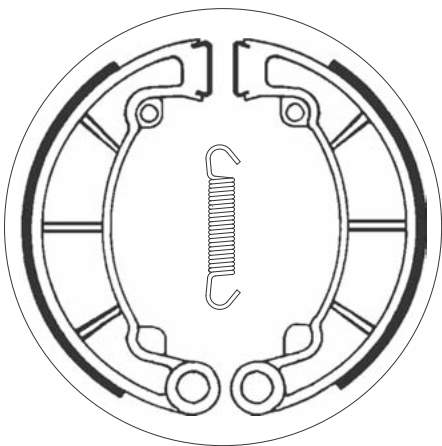


KAWASAKI

KX	80	79 - 82	•	•

ø180 x 30

SBS 2088

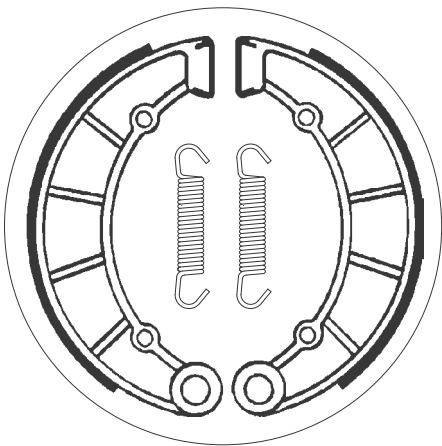


KAWASAKI

KH	250	76 - 80	•	•
S2A	350	73 - 73	•	•
KH	400	76 - 78	•	•
KZ	400	74 - 77	•	•

ø200 x 35

SBS 2091



KAWASAKI

KZ	750 H	72 - 75	•	•
Z	750 H	72 - 75	•	•
KZ	900	76 - 77	•	•
KZ	900 A	76 - 77	•	•
Z	900 A	76 - 77	•	•
Z1	900 Z1 A, Z1 B	73 - 75	•	•

Dimensions in mm / Dimensions en mm
1" = 25.4 mm , 1 mm = 0.04"

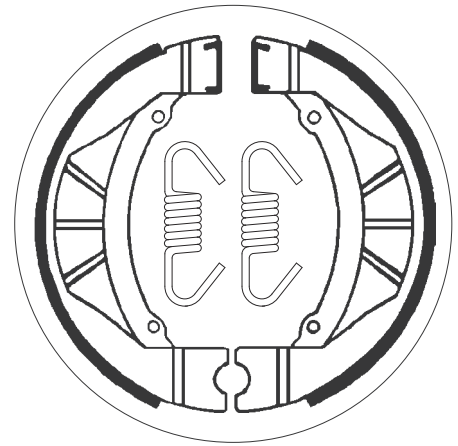
SBS 2092

ø95 x 20



KAWASAKI

KX	80	83 - 83	•	



SBS 2093

ø90 x 20

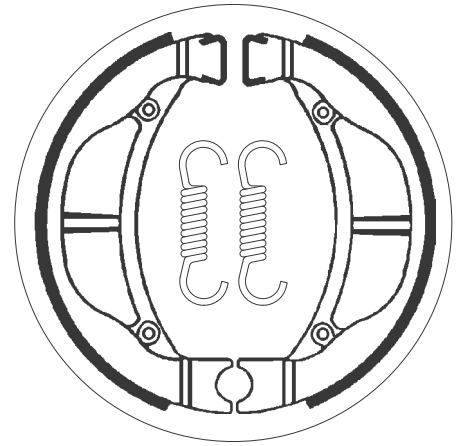


KAWASAKI

KX	60	83 - 03	•	•
KX	80	83 - 87		•
KLX	110	02 - 23	•	

SUZUKI

RM	60	03 - 03	•	•
DR-Z	110	02 - 06	•	



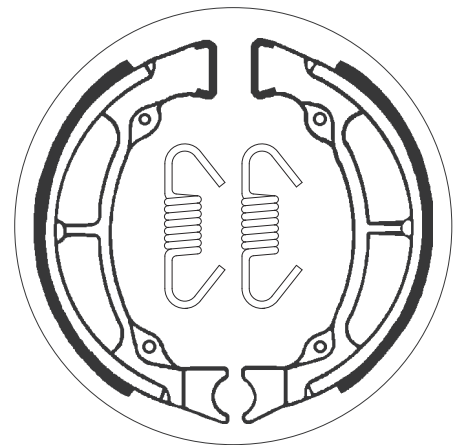
SBS 2094

ø100 x 25



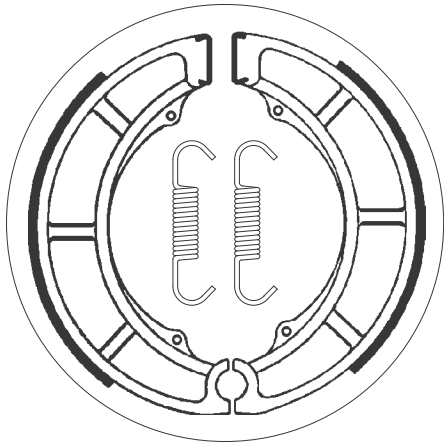
SUZUKI

FZ	50	79 - 83	•	•
S	50 K	93 - 93		•
TS	50	84 - 02		•
TSW	50	91 - 91		•
CS	80 CD	83 - 85	•	•
TS	80 X	84 - 87		•



ø180 x 28

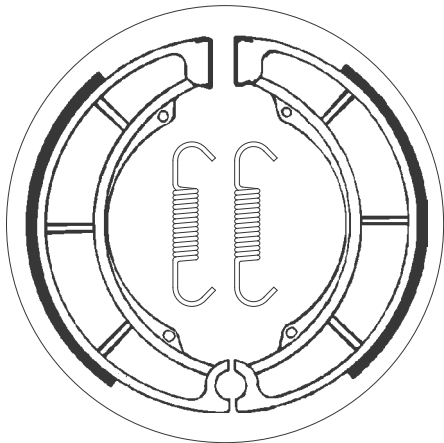
SBS 2097



SUZUKI			
GT	250	73 - 78	•
GT	380	73 - 77	•
GT	380 Asco	77 - 77	•
GS	400	77 - 82	•
GSX	400	81 - 83	•
GSX	400 S, Katana	83 - 86	•

ø180 x 40

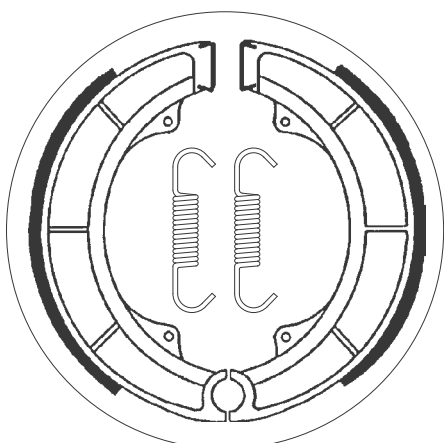
SBS 2098



SUZUKI			
RE	5M, A	75 - 77	•
LT	250	85 - 86	•
LT-F	250 4WD V, W Quadrunner	97 - 98	•
LT	300	87 - 89	•
GT	500	73 - 77	•
GT	550	73 - 77	•
GT	750	73 - 77	•

ø180 x 32

SBS 2099



SUZUKI			
GS	550	77 - 77	•
GT	550	78 - 78	•

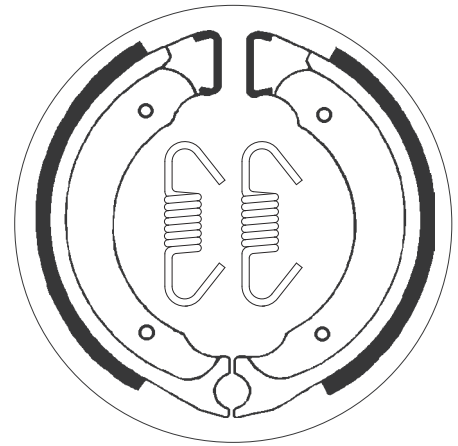
SBS 2101

ø80 x 20



SUZUKI

CL	50 D, Suzi, Love	83 - 83	•
FA	50	80 - 91	• •
FS	50 Snip	80 - 81	• •
LT-A	50 Quadmaster	01 - 05	•
LT-Z	50 Quadsport	06 - 20	•
LT	80	87 - 06	•



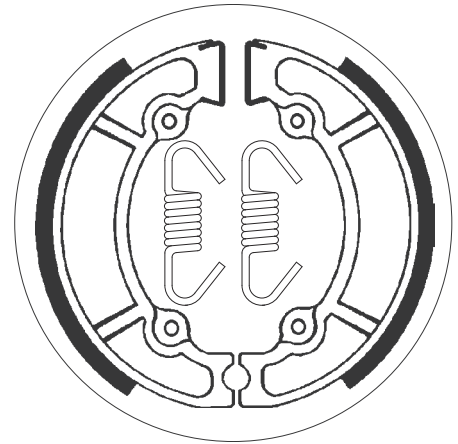
SBS 2102

ø120 x 22



SUZUKI

RM	125	81 - 87	•
RM	250	81 - 83	•



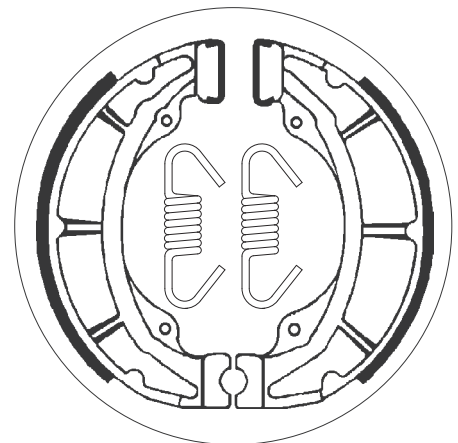
SBS 2103

ø120 x 28



SUZUKI

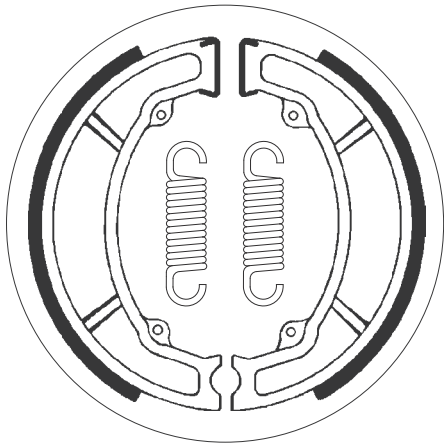
	50 Wolf	89 - 94	•
RG	50 GAG	87 - 92	•
RG	50 Gamma	90 - 96	•
S	50 K	93 - 93	•
TS	50	84 - 02	•
TSW	50	91 - 91	•
TV	50 Wolf	89 - 91	•
TS	80 X	84 - 87	•
RM	100	79 - 81	•
RM	125	79 - 80	•
TS	125	85 - 89	•
TS	240 X	85 - 90	•



Dimensions in mm / Dimensions en mm
1" = 25.4 mm , 1 mm = 0.04"

ø130 x 22

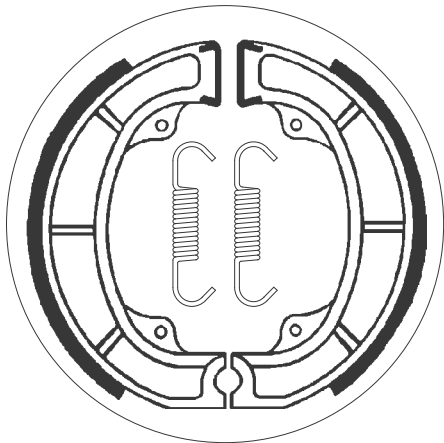
SBS 2104



SUZUKI			
LT	80	87 - 06	•
LT-Z	90 Quadsport	07 - 20	•
PE	175	82 - 82	•
RM	250	80 - 80	•
RM	250	84 - 86	•
RM	400	80 - 80	•

ø150 x 22

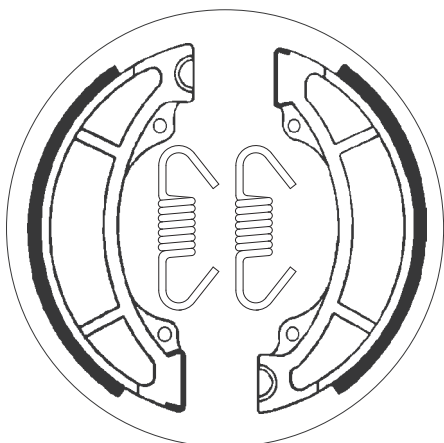
SBS 2107



SUZUKI			
ALT	125 D	83 - 83	•
LT	125 D	83 - 83	•
RM	250	81 - 82	•
RM	465	81 - 82	•

ø130 x 22

SBS 2108



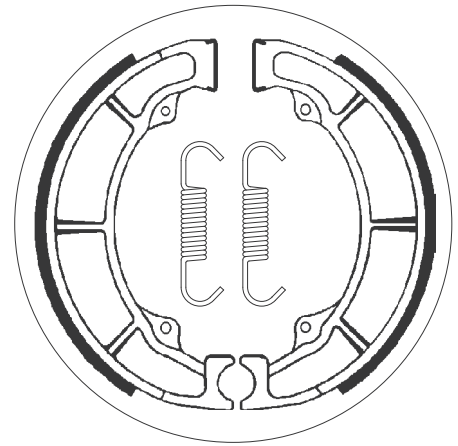
SUZUKI			
RM	125	84 - 84	•
RM	250	83 - 84	•
RM	500	83 - 84	•

SBS 2110

ø165 x 28



SUZUKI			
LT	250 4WD	87 - 98	•
LT-F	250	88 - 01	•

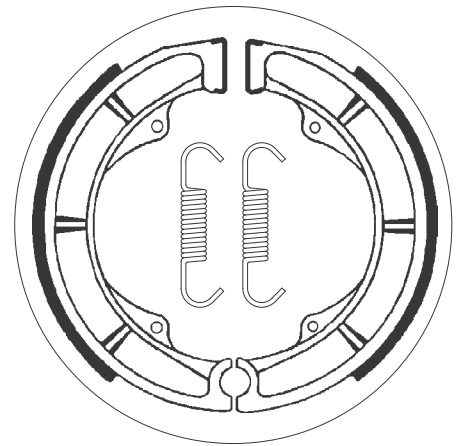


SBS 2111

ø160 x 30



SUZUKI			
DR	750 S, Big	88 - 88	•



SBS 2112

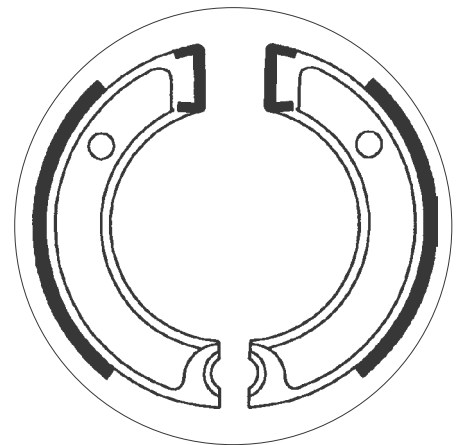
ø80 x 17



MBK			
	50 Champ	91 - 91	• •
YAMAHA			
CA	50 Riva Salient	83 - 86	•
CG	50 A, B Riva Jog	90 - 91	•
JOG	50 E	88 - 90	•
MA	50 M, QT 50	80 - 86	• •
MJ	50 J, M Towner	82 - 82	• •
MJ	50 M Towner	81 - 93	• •
MS	50	85 - 86	•
PW	50	80 - 23	• •
QA	50 Pocke	83 - 85	• •
QB	50 Vogel	83 - 85	• •
QT	50 Yamahopper	79 - 87	• •
SA	50 M, ME Passola	80 - 84	•
SH	50 E, F Razz	93 - 95	•
SH	50 Mint	93 - 96	•



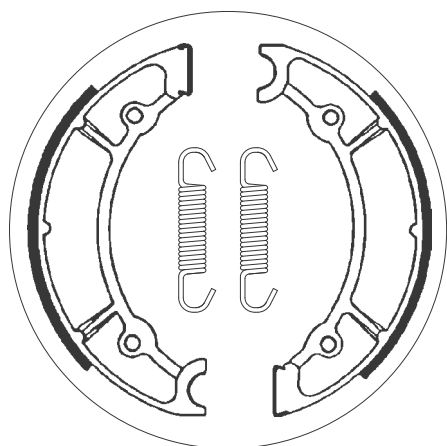
YAMAHA			
SH	50 T, EMT, U, MU, W, MW, A, MA, B, D, MD	87 - 93	•



Dimensions in mm / Dimensions en mm
1" = 25.4 mm , 1 mm = 0.04"

Ø180 x 30

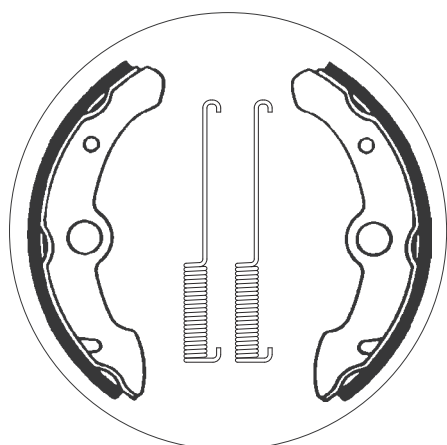
SBS 2113



YAMAHA			
RD	200 A, B	74 - 75	•
YDS-7	200	73 - 75	•
XS	250 C	81 - 81	•
XS	400	78 - 81	•

Ø160 x 30

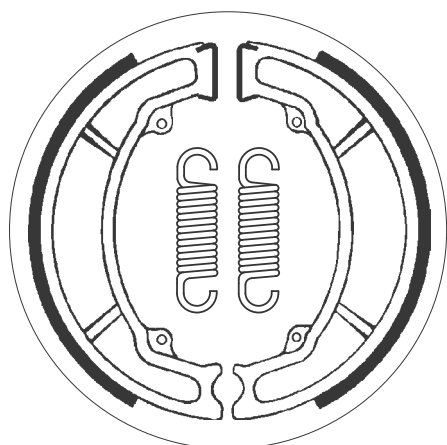
SBS 2114



YAMAHA			
YFM	350 FWT, FWU Big Bear	87 - 88	•

Ø130 x 28

SBS 2115



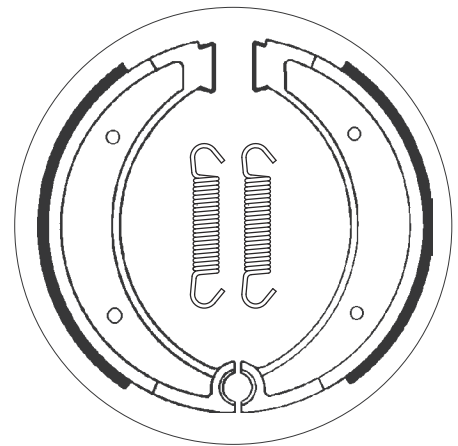
YAMAHA			
BL	125 Beluga	88 - 93	•
XC	125 Beluga, Riva	87 - 92	•
XC	125 E, F Riva	93 - 95	•
XC	180 Cygnus, Riva	83 - 85	•
XC	200 Riva	87 - 91	•

SBS 2116

ø162 x 25



HUSQVARNA			
	all models	72 - 79	• •
	all models	87 - 88	•
	all models TE,TC, WR,CR,AE	89 - 89	•
CR	125	83 - 84	•
CR/RL	125	81 - 82	•
WR	125	80 - 80	•
XC	125	85 - 85	•
CR	250	81 - 84	•
WR/OR	250	80 - 80	•
WR/OR	390	80 - 80	•
WRX	400	85 - 85	•
	430 Enduro	85 - 88	•
CR	430	82 - 82	•
WR	430	87 - 89	•
CR	500	83 - 84	•
CX/CR	500	84 - 85	•



SBS 2117

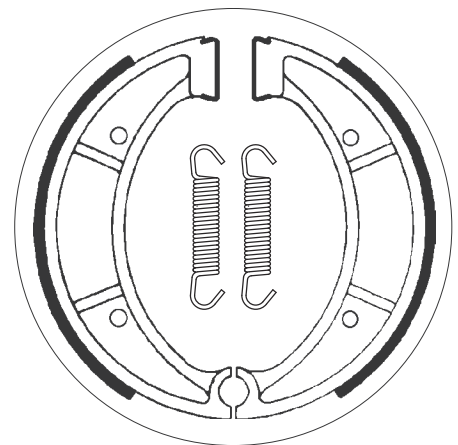
ø160 x 30



HUSQVARNA			
	all rear		
	drum models	86 - 86	•
CR	125	85 - 90	•
CR/RL	125	81 - 82	•
WR	125	80 - 80	•
WR	125	85 - 90	•
WR/XC	125	82 - 82	•
WR/XC	125	83 - 84	•
CR	250	81 - 82	•
CR	250	85 - 87	•
WR/OR	250	80 - 80	•
WR/XC	250	81 - 82	•
WR/XC	250	83 - 84	•
WR/OR	390	80 - 80	•
WR/XC	390	82 - 82	•
	400 Enduro	85 - 88	•
WR	400	87 - 88	•
	430 Auto	87 - 87	•



HUSQVARNA			
CR	430	82 - 82	•
CR	430	87 - 89	•
CR/WR/CS	430	81 - 81	•
XC	430	87 - 88	•
CR	500	86 - 87	•
TC	500	86 - 86	•
WR/XC/AE	500	83 - 84	•
XC	500	87 - 88	•
	504	83 - 83	•
	510	87 - 89	•
TE	510	86 - 87	•



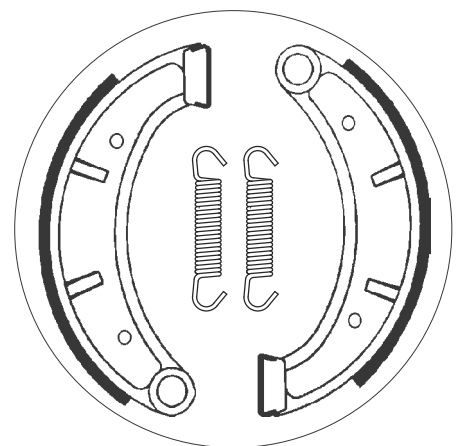
SBS 2118

ø160 x 25



HUSQVARNA			
CR	125	83 - 84	•
WR/XC	125	83 - 84	•
CR	250	83 - 84	•
WR/XC	250	83 - 84	•
WRX	400	85 - 85	•
CR	500	83 - 84	•
WR/XC/AE	500	83 - 84	•

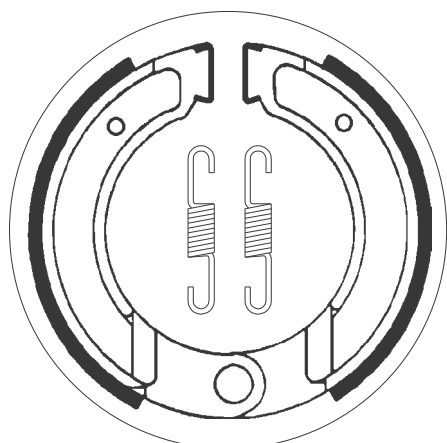
KTM			
	250 Cross	83 - 83	•
	500 Cross	82 - 82	•



Dimensions in mm / Dimensions en mm
1" = 25.4 mm , 1 mm = 0.04"

ø130 x 30

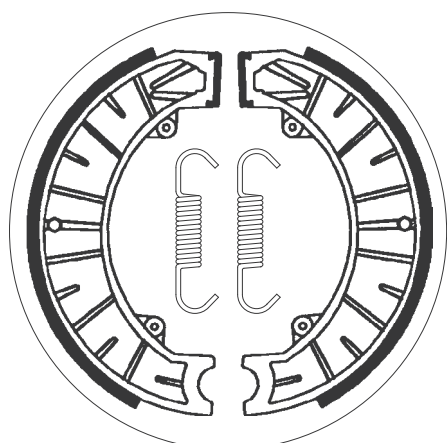
SBS 2120



KTM			
	40 Comet	91 - 95	• •
	125	83 - 83	• •
GS	125	83 - 83	•
LL	125	83 - 83	•
	175	72 - 78	• •
	175	79 - 82	•
	250 Cross	80 - 81	• •

ø181 x 25

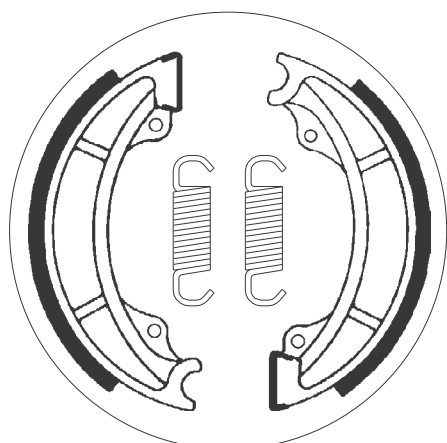
SBS 2121



KTM			
	175	79 - 82	•
	250 Cross	82 - 82	• •
	250 Cross	83 - 83	•
	350 GS	83 - 85	•
	390 GS	83 - 83	•
MC	495 Leleu	82 - 83	•
MX	495 Leleu	82 - 83	•
	500 Cross	82 - 82	•
GS	500 500 K4 Enduro	83 - 83	•

ø130 x 22

SBS 2122



ATK			
ATK	560	84 - 85	•

KTM			
MX	80	86 - 90	•
GS	125	83 - 83	•
GS	125	84 - 85	• •
LL	125	83 - 83	• •
MX	125	84 - 84	• •
MX	125	85 - 85	• •
XC	125	85 - 85	• •
	250 Baja	86 - 89	• •
	250 Country,Baja	85 - 85	• •
GS	250	83 - 85	• •
MX	250	84 - 84	• •
MX	250	85 - 85	• •
GS	300	85 - 85	• •
MX	300	85 - 89	• •
XC	300 (Drum vers.)	85 - 85	• •

KTM			
XC	300	85 - 85	•
	350 Country Cross	85 - 85	•
	350 GS (Drum vers.)	83 - 85	• •
	390 GS (Drum vers.)	83 - 83	• •
GS	420	84 - 87	• •
MX	495	84 - 84	• •
LC	500	85 - 85	• •
MX	500	83 - 84	• •
MX	500	85 - 85	• •
GS	600	84 - 84	• •
GS	600	85 - 85	• •

Dimensions in mm / Dimensions en mm
1" = 25.4 mm , 1 mm = 0.04"

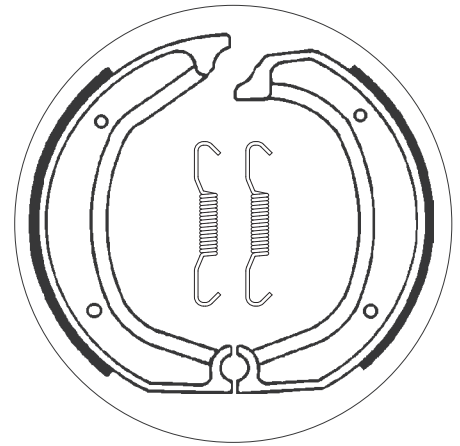
SBS 2139

ø200 x 30



BMW

R45	450	78 - 80	•
R60	600 Series	74 - 80	•
R60/7	600	76 - 77	•
R65	650	78 - 80	•
R70	700 Series	74 - 80	•
R75/6	750	74 - 76	•
R75/7	750	76 - 77	•
R80	800	81 - 81	•
R80/7	800	77 - 78	•
R90	900 S	73 - 76	•
R90	900 Series	74 - 80	•
R90/6	900	73 - 76	•
R100	1000	79 - 81	•
R100	1000 S	76 - 77	•
R100/7	1000	78 - 80	•



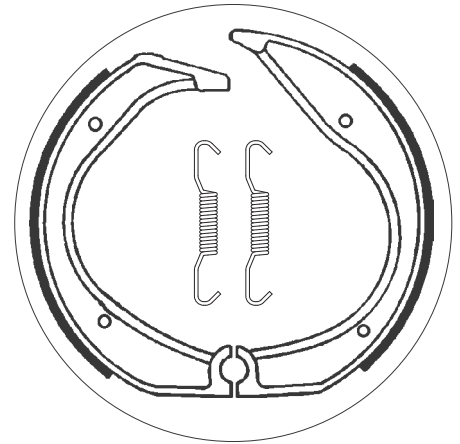
SBS 2140

ø200 x 25



BMW

R45	450	80 - 85	•
R65	650	80 - 80	•
R65	650 GS	87 - 92	•
K75	750 C	85 - 88	•
R75	750	86 - 86	•
	800 Touring	87 - 87	•
R80	800	77 - 88	•
R80	800 G/S P.-D.	86 - 86	•
R80	800 GS	81 - 87	•
R80	800 GS	91 - 92	•
R80	800 GS Mystic	91 - 95	•
R80	800 RT	83 - 83	•
R80	800 RT	84 - 85	•
R100	1000 all models	81 - 84	•
R100	1000 GS	87 - 94	•
R100	1000 GS Mystic	91 - 94	•



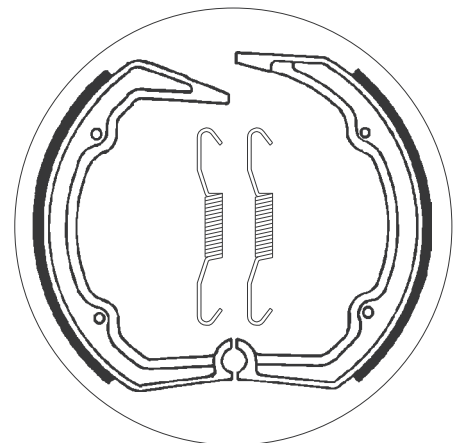
SBS 2141

ø220 x 25



BMW

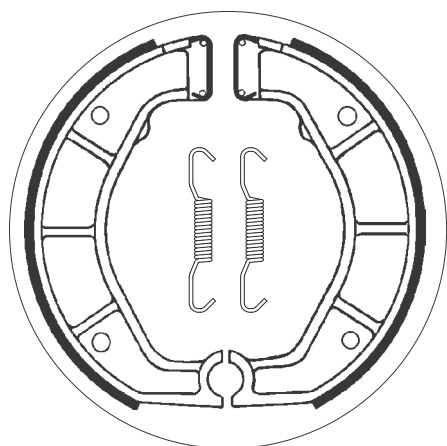
R65	650 LS	82 - 85	•



Dimensions in mm / Dimensions en mm
1" = 25.4 mm , 1 mm = 0.04"

∅200 x 27

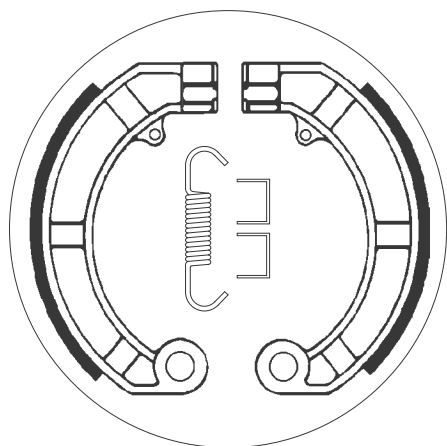
SBS 2143



BMW			
R80	800 R	93 - 94	•
R100	1000 R	92 - 95	•
R100	1000 RT	91 - 95	•

∅150 x 24

SBS 2146



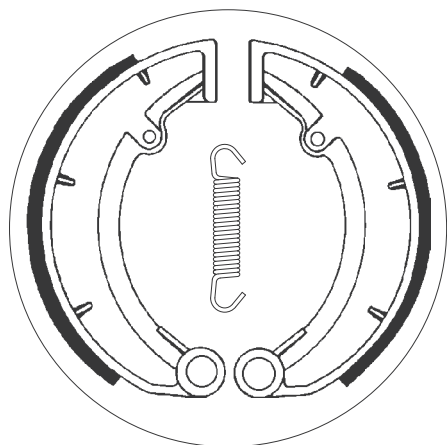
PIAGGIO VESPA			
	50 HP	92 - 97	•
	50 V FL2	90 - 90	•
PK	50	83 - 98	•
PK	50 Special	83 - 98	•
PK	50 XL	86 - 98	•
PK	50 XL 2	86 - 98	•
PK	125	83 - 89	•
PK	125 Automatica	84 - 89	•
PK	125 Special	83 - 89	•
PK	125 XL	86 - 89	•
PX	125	78 - 89	•
PX	125 Arcobaleno	83 - 89	•
	150 Sprint Veloce	75 - 80	•
PX	150	78 - 82	•
PX	150 Arcobaleno	83 - 88	•
GS	160	75 - 80	•
SS	180	75 - 80	•
	200 Rally	75 - 80	•



PIAGGIO VESPA			
PE	200	83 - 88	•
PX	200 Arcobaleno	83 - 85	•
PX	200 E	78 - 85	•

∅160 x 30

SBS 2171



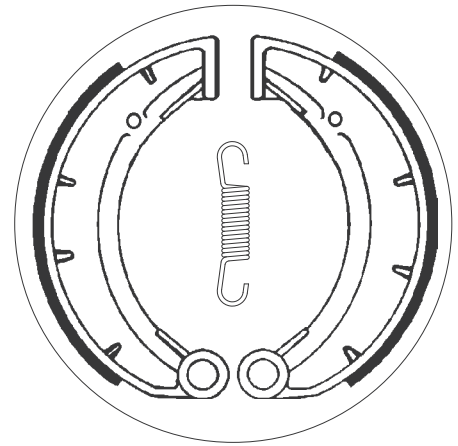
MZ			
TS	125	73 - 85	•
TS	150	73 - 85	•
ETZ	250	82 - 84	•
ETZ	250	85 - 92	•
TS	250	73 - 81	•

SBS 2172

ø150 x 30



MZ			
ETZ	125	82 - 84	•
ETZ	125	85 - 92	• •
TS	125	73 - 85	•
ETZ	150	82 - 84	•
ETZ	150	85 - 92	• •
TS	150	73 - 85	•



SBS 2177

ø170 x 27



YAMAHA			
YFU1TW	250 Pro Hauler	89 - 89	•
YFU1W	250 Pro Hauler	89 - 90	•
YFP	350 U Terrapro	88 - 88	•

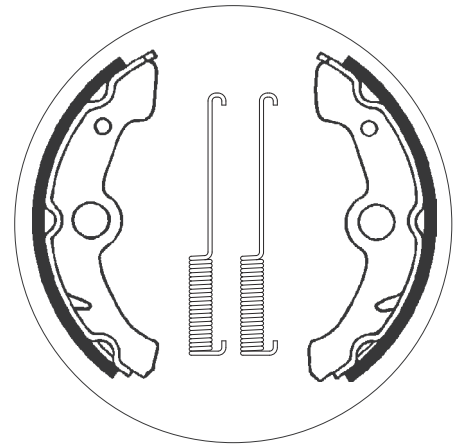


SBS 2178

ø160 x 25

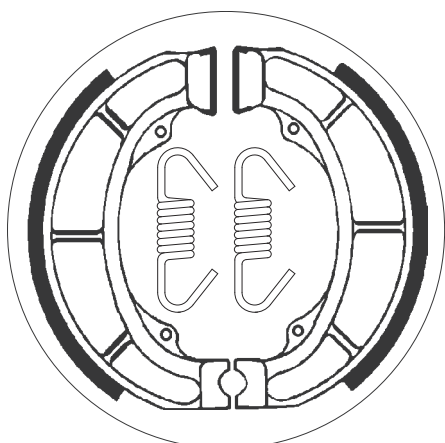


YAMAHA			
YFM	350 Big Bear Special		
	Edition	99 - 99	•
YFM	350 FWH, FWJ,		
	FWK Big Bear	96 - 98	•
YFM	350 FWW, FWA-G		
	Big Bear	89 - 95	•
YFM	350 UH, UJ, UK	96 - 98	•
YFM	400 Kodiak	93 - 99	•



∅120 x 25

SBS 2181



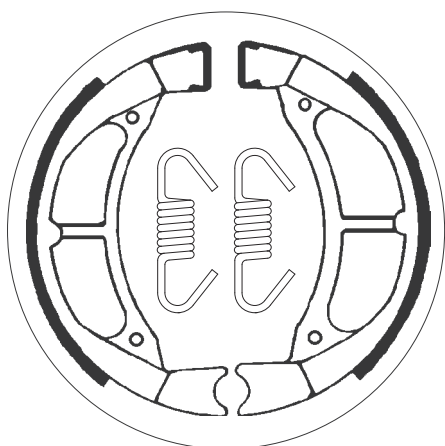
ATALA			
	50 Hacker	95 - 00	•
CAGIVA			
	50 Mantis	99 - 99	•
DERBI			
	50 Atlantis	99 - 08	•
	50 Easy	96 - 98	•
	50 Hunter	97 - 99	•
	50 Manhattan	99 - 99	•
	50 Vamos FL	95 - 99	•
	50 Vamos L	95 - 95	•
ST	50 Paddock	96 - 99	•
HUSQVARNA			
WRS	50	98 - 98	•
PGO			
	150 T-Rex	01 - 06	•
SUZUKI			
	50 Lido Scooter	89 - 94	• •
AH	50 Adress	92 - 95	•



SUZUKI			
AJ	50 Sepia	92 - 96	•
AY	50 , Katana	96 - 08	•
CP	50 CHF	85 - 85	• •
UF	50 Estilete	00 - 02	•
UX	50 W Zillion	99 - 02	•
ZZ	50 Scooter	92 - 92	•
LIDO	75 Style	84 - 94	•
AH	80 Adress, V, Tune	88 - 91	•
AH	80 Scooter	92 - 94	•
CP	80	85 - 93	• •
AH	100 V Adress	91 - 94	•
	125 Vecstar	94 - 97	•
AN	125	06 - 08	•
AN	125 R	94 - 05	•
LIDO	125 Vario Scooter	90 - 93	•
AN	150	98 - 01	•
LT	160	89 - 92	•
LT-F	160	91 - 04	•
	250 Vecstar	94 - 94	•
VELOCIFERO			
	50 Velocifero	94 - 94	•

∅95 x 20

SBS 2182



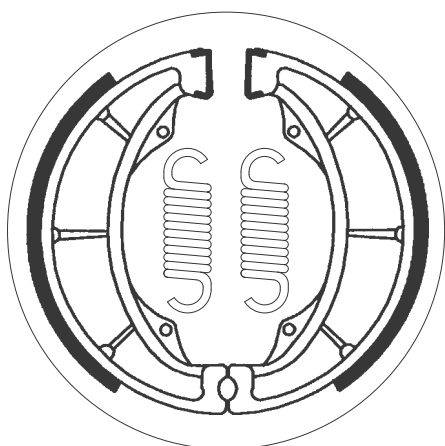
SUZUKI			
RM	80	82 - 89	•
YAMAHA			
JOG-Z	50	88 - 89	•
YZ	50	80 - 83	• •
YZ	60	85 - 85	• •
BW	80	86 - 90	• •
CJ	80	86 - 88	• •
PW	80	83 - 85	•
PW	80	91 - 08	•
TY	80	77 - 84	•
YZ	80	74 - 79	•
YZ	80	80 - 85	• •
YZ	80	86 - 92	•
TT-R	90	00 - 10	•



YAMAHA			
TT-R	110	08 - 21	•

∅130 x 28

SBS 2183



KAWASAKI			
KLF	110 Mojave	87 - 88	•
KLT	110	84 - 86	•
AR	125	82 - 94	•
BN	125 Eliminator	98 - 99	•
BN	125 Eliminator A3	00 - 07	•
KE	125	76 - 85	•
KX	125	74 - 82	•
KLT	160	85 - 85	•
KDX	175	80 - 82	•
KE	175	76 - 78	•
KLT	185	86 - 87	•
KDX	250	83 - 84	•
KLX	250	79 - 80	•
KT	250 all models	75 - 80	•
KX	250	82 - 85	•
Z	250	81 - 83	•



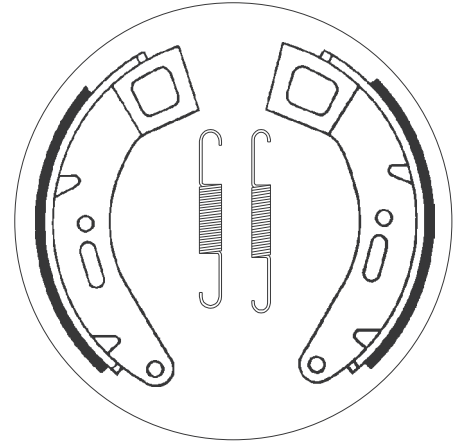
KAWASAKI			
Z	250 Eliminator	88 - 88	•
KX	500	83 - 85	•
KL	600	84 - 86	•
KLR	600	84 - 86	•
KLR	600 E	85 - 94	•
SUZUKI			
TU	125 XT	99 - 99	•
NZ	250	86 - 91	•

SBS 2184

ø170 x 26

**PIAGGIO VESPA**

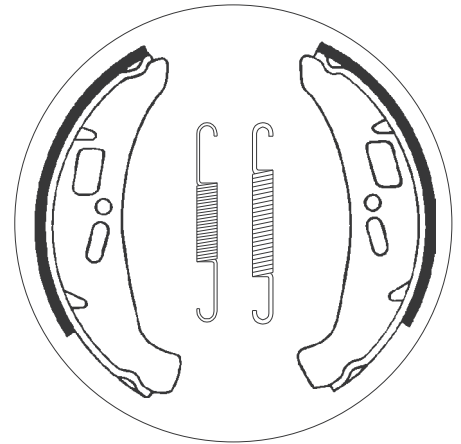
125 Cosa	89 - 91	•
125 Cosa 2	92 - 97	•
150 Cosa	89 - 91	•
200 Cosa	89 - 91	•
200 Cosa 2	92 - 97	•

**SBS 2185**

ø170 x 26

**PIAGGIO VESPA**

125 Cosa	89 - 91	•
125 Cosa 2	92 - 97	•
150 Cosa	89 - 91	•
200 Cosa	89 - 91	•
200 Cosa 2	92 - 97	•

**SBS 2187**

ø100 x 20

**GILERA**

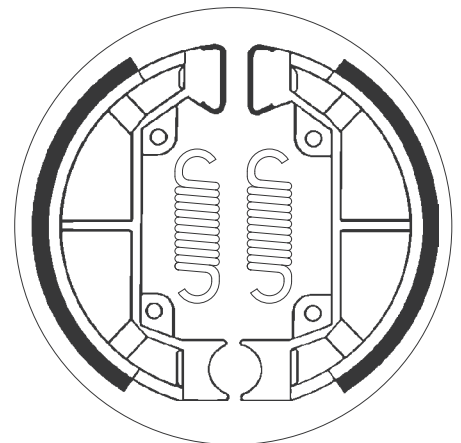
50 Easy Moving	96 - 11	•
50 Storm	94 - 98	•
50 Typhoon	93 - 95	•
NRG 50	94 - 95	•
80 Typhoon	95 - 99	•

PIAGGIO VESPA

50 Quartz	92 - 96	•
50 Sfera	91 - 99	•
50 Storm	94 - 97	•
50 Typhoon	94 - 95	•
50 Zip	92 - 93	•
50 Zip & Zip	94 - 97	•
NRG.1 50	94 - 95	•
TPH 50	93 - 95	•
80 Sfera	94 - 99	•

**PUCH**

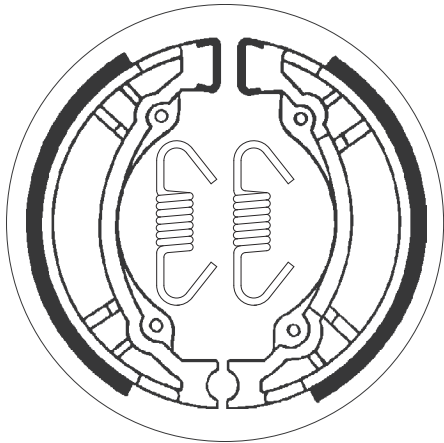
50 Storm (Austria)	78 - 83	•
50 Typhoon (Austria)	95 - 95	•



Dimensions in mm / Dimensions en mm
 1" = 25.4 mm , 1 mm = 0.04"

ø110 x 23

SBS 2188



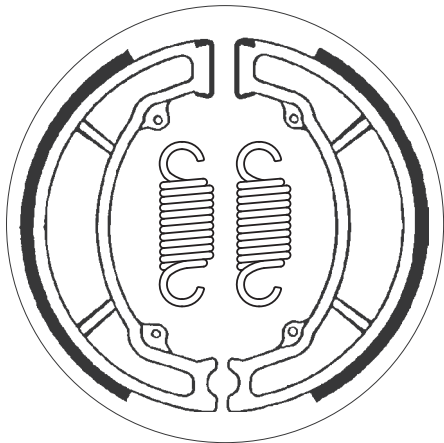
PGO		
50 Big Max	94 - 02	•
50 Big Max Sport	96 - 04	•
50 Comet	91 - 97	•
50 Galaxy	91 - 97	•
PS 50	93 - 93	•
90 Galaxy	92 - 94	•
100 Big Max	96 - 99	•
SUZUKI		
TR 50 Street Magic	97 - 00	•
UG 110 Hokuto	00 - 02	•
SYM		
125 Husky	96 - 98	•
125 Super Duke	95 - 01	•
150 Husky	99 - 02	•



TGB		
50 202T	99 - 02	•

ø130 x 25

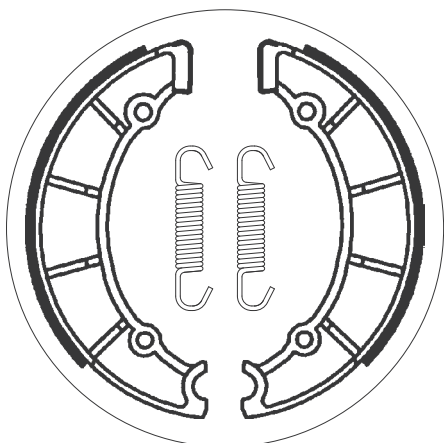
SBS 2189



HONDA		
CN 250 Helix	86 - 87	•
CN 250 Scooter	88 - 92	•
CN 250 Spazio	88 - 92	•
VELOCIFERO		
50 Velocifero	94 - 94	•

ø200 x 25

SBS 2190



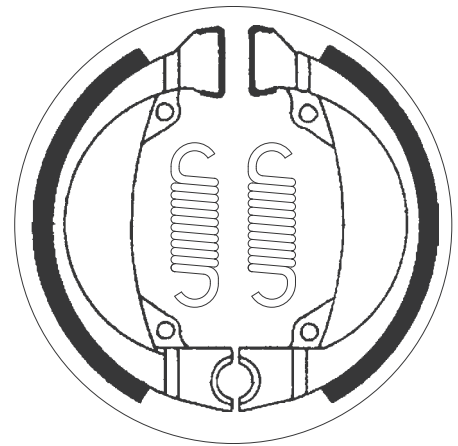
YAMAHA		
SR 500	92 - 98	•

SBS 2192**ø150 x 25****YAMAHA**

SR	250	90 - 93	•

**SBS 2193****ø90 x 20****HONDA**

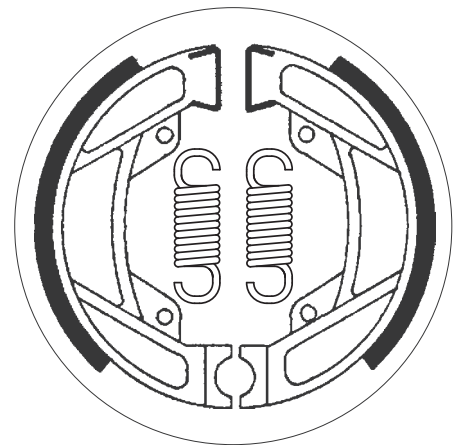
PXR	50 all models	85 - 02	•

**SBS 2194****ø95 x 20****HONDA**

PXR	50 all models	85 - 02	•
-----	---------------	---------	---

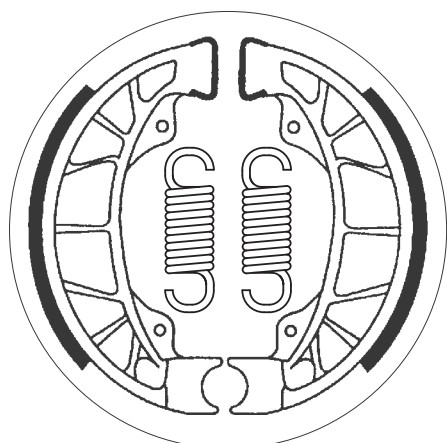
MBK

50 Evasion straight wheels	01 - 01	•	•
50 Hardrock straight wheels	01 - 01	•	•
50 Magnum straight wheels	01 - 01	•	•
50 Passion straight wheels	01 - 01	•	•



ø110 x 25

SBS 2195



GILERA		
50 Eaglet	96 - 96	•
50 Runner	97 - 05	•
125 Typhoon	96 - 00	•

PIAGGIO VESPA		
25 Zip II Cat DT	01 - 01	•
50 Zip Disco	96 - 99	•
50 Zip Fast Rider	96 - 97	•
50 Zip II	01 - 15	•
50 Zip II Cat DT	01 - 12	•
ET2 50	97 - 06	•
ET4 50	00 - 05	•
LX 50 2T/4T	05 - 12	•
125 Hexagon	94 - 95	•
125 Sfera	95 - 01	•
125 Skipper	93 - 95	•
125 Zip II 4T	00 - 08	•
ET4 125	96 - 10	•



PIAGGIO VESPA		
LX4 125 Hexagon	99 - 07	•
TPH 125	96 - 03	•
150 Hexagon	94 - 97	•

ø105 x 20

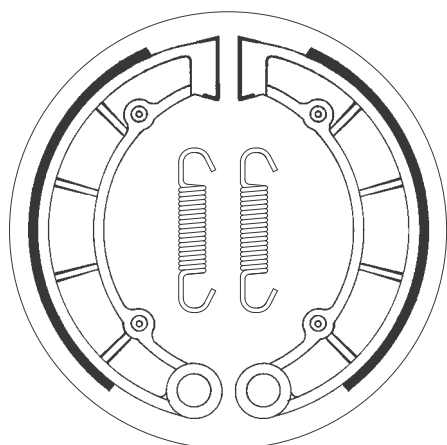
SBS 2196



PIAGGIO VESPA		
50 Free		
(Disc Brake version)	97 - 99	•
50 Zip	92 - 93	•

ø180 x 35

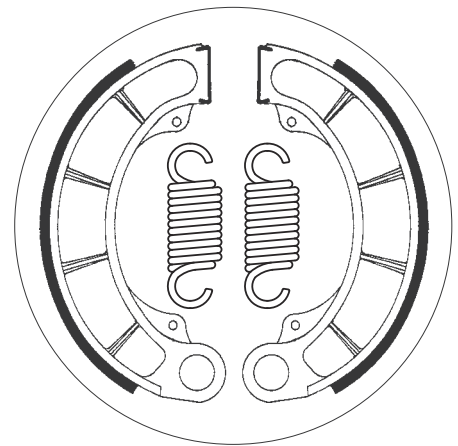
SBS 2197



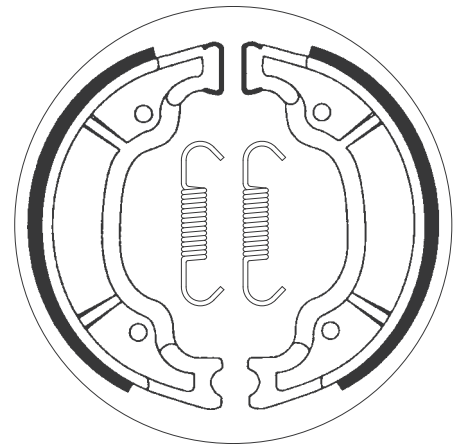
KAWASAKI		
KLF 300 Bayou Left/Rear	89 - 05	•
KLF 400 Bayou Left	93 - 99	•
KVF 400 Prairie	97 - 98	•



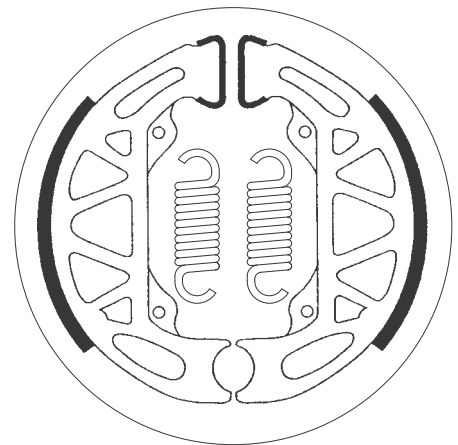
HONDA			
FES	125 Pantheon	98 - 02	•
FES	150 Pantheon	99 - 02	•
FES	250 Foresight	98 - 99	•



MBK			
YP	125 Skyliner	99 - 00	•
YAMAHA			
XN	125 Teos	01 - 04	•
XVS	125 Drag Star	00 - 06	•
YBR	125	08 - 16	•
YP	125 R Majesty	99 - 00	•
	150 Teos	02 - 05	•
YP	180 R Majesty	03 - 03	•
XVS	250 Drag Star	01 - 04	•

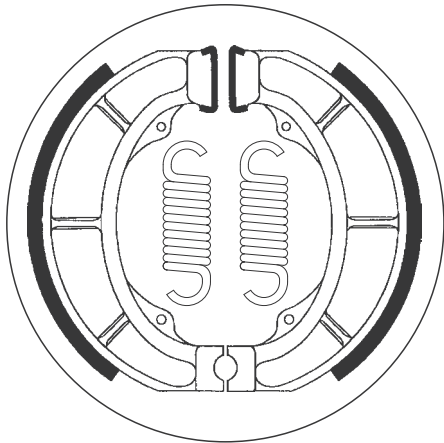


GILERA			
	50 Typhoon	96 - 01	•
PIAGGIO VESPA			
	50 Zip Fast Rider	93 - 95	•
NRG	50	96 - 00	•
NRG	50 mc2	97 - 99	•
NTT	50	96 - 96	•
RST	50 Sfera	95 - 99	•
TPH	50	96 - 97	•
PUCH			
	50 Typhoon (Austria)	96 - 96	•



ø120 x 25

SBS 2201

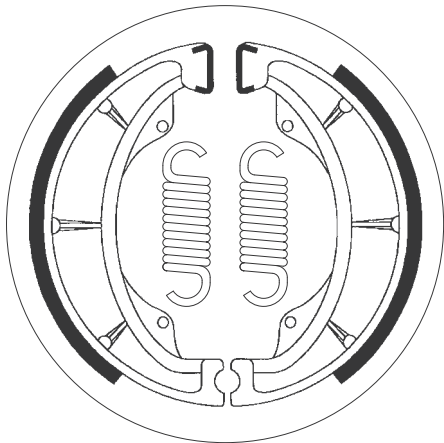


APRILIA

50 Compay	09 - 13	•
50 Habana/Custom	99 - 02	•
50 Mojito Retro	99 - 03	•
50 Mojito, Mojito Custom	99 - 03	•

ø130 x 28

SBS 2202

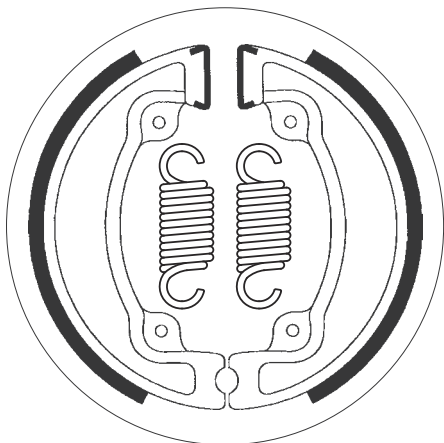


SUZUKI

UC 125 Epicuro	99 - 02	•
UC 150 Epicuro	99 - 02	•

ø130 x 25

SBS 2203



KYMCO

50 Agility (4T) R16	06 - 15	•
50 People	99 - 06	•
50 Super-8	08 - 16	•
125 Movie	99 - 08	•
125 People	01 - 09	•
150 People	01 - 06	•

SBS 2205

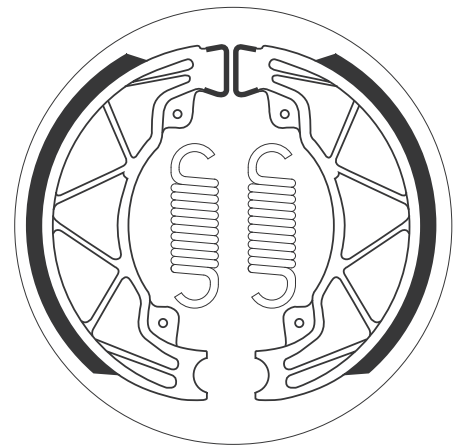
ø140 x 25



APRILIA		
125 Habana/Custom	00 - 02	•
125 Mojito, Mojito Custom	02 - 12	•
SR 125	99 - 03	•
SR 150	00 - 03	•
DERBI		
125 Boulevard	03 - 07	•
150 Boulevard	03 - 09	•
GILERA		
FX 125 Runner	97 - 99	•
FX 150 Runner	97 - 01	•
FX 200 Runner	97 - 98	•
PIAGGIO VESPA		
50 Fly	05 - 17	•
50 Liberty	97 - 14	•



PIAGGIO VESPA		
50 Liberty 4T	00 - 12	•
100 Fly	07 - 15	•
100 Zip	07 - 10	•
125 Fly	05 - 13	•
LE 125 Liberty	99 - 03	•
LX 125 Hexagon	99 - 00	•
LX 125 Skipper, ST	99 - 04	•
150 Fly	06 - 07	•
150 Liberty	99 - 03	•
LXT 180 Hexagon	99 - 00	•

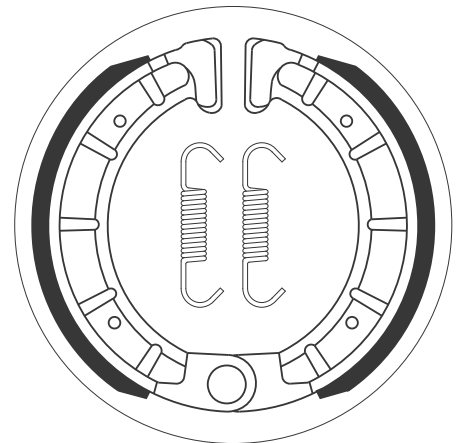


SBS 2206

ø105 x 25



DERBI		
50 Aventura	96 - 96	•
50 Vamos R (A.J.P. cal.)	95 - 95	•
50 Vamos R (Brembo cal.)	95 - 95	•
50 Variant Sport-R	01 - 13	•

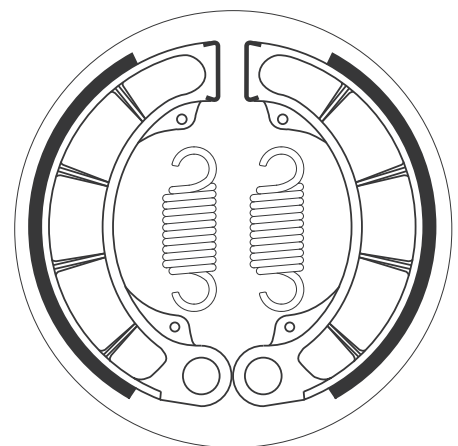


SBS 2207

ø160 x 30



HONDA		
TRX 350 Rancher /ES 2x4, 4x4	00 - 09	•
TRX 400 AT	04 - 11	•
TRX 400 FW Fourtrax Foreman	95 - 02	•
TRX 450 Foreman ES, Foreman S	98 - 04	•



ALMOST ANY BIKE
BRAKE PADS, CLUTCH KITS AND BRAKE DISCS

Find the right part with
the **PRODUCT SELECTOR**
at **SBSBRAKES.COM**



GO AHEAD

HI-TECH BRAKE SOLUTIONS
MADE IN EUROPE



Find the right brake pads, discs or clutches for your bike

Select the fields in any order

Brand* CC* Model* Year*

SHOW MATCHES >

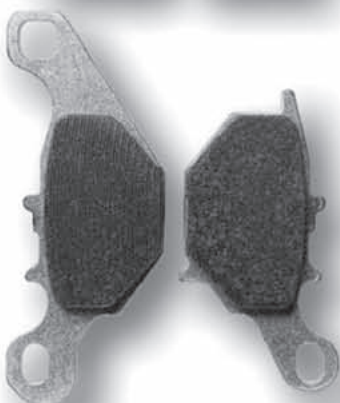
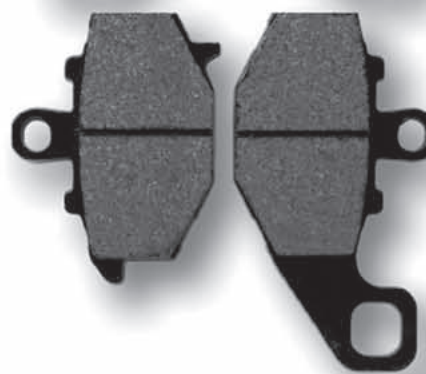
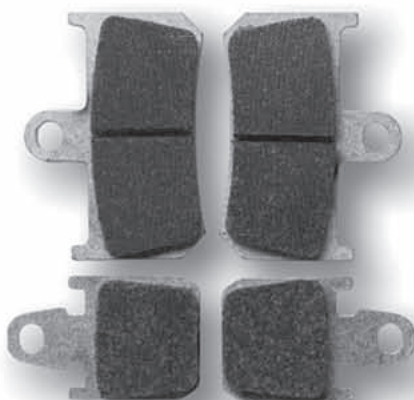
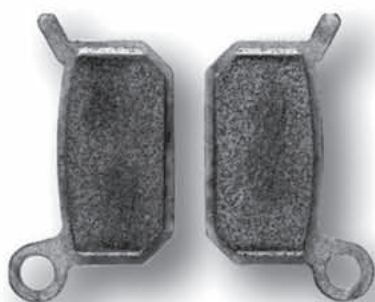
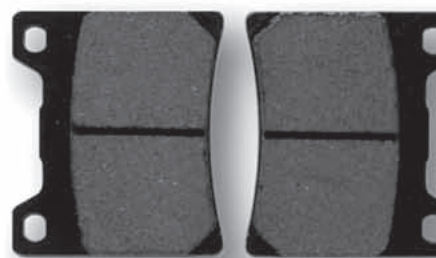
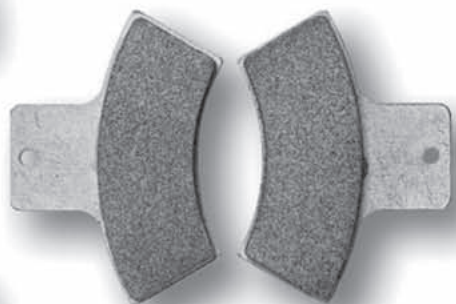
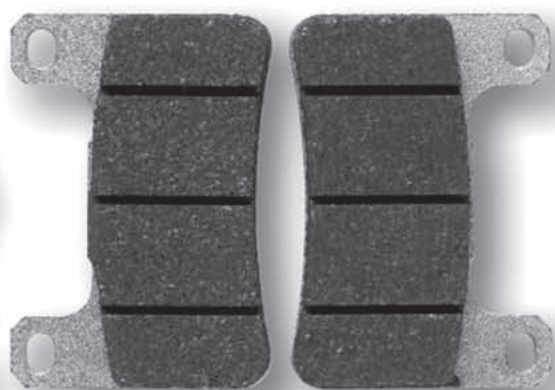
NEW SEARCH



@sbsbrakes | sbsbrakes.com | #GoAhead

CROSSLIST

OE - SBS



OE No.	SBS No.	OE No.	SBS No.	OE No.	SBS No.	OE No.	SBS No.
0/000-930-0090	585	06435-HN8-016	976	06452-HL6-A01	981	06455-MAY-000	694
0/000-930-7001	773	06435-HP1-006	813	06452-HPO-A01	829	06455-MBB-006	622
000016546300	706	06435-HP5-602	592	06455-371-405	517	06455-MBE-006	627
0000-365-46000	674	06435-HP6-A01	829	06455-425-405	526	06455-MBG-005	736
0000-640-7210	797	06435-K01-D11	193	06455-443-405	572	06455-MBK-751	654
00009300060	559	06435-K04-931	193	06455-6CK-006	604	06455-MBR-006	676
00009300065	652	06435-K26-921	915	06455-GAV-405	588	06455-MBT-051	828
00009300080	774	06435-K40-F02	193	06455-GBF-J01	592	06455-MBT-611	736
00009308000	730	06435-K40-F11	193	06455-GBM-750	697	06455-MBW-006	734
00025001198	546	06435-KBS-W00	588	06455-GBY-910	697	06455-MBW-E11	734
000276-546100	519	06435-KCZ-000	604	06455-GBZ-701	536	06455-MC5-R01	828
000306546260	674	06435-KFK-006	614	06455-GCC-B52	709	06455-MCA-006	736
000306546300	641	06435-KFK-016	614	06455-GCM-900	697	06455-MCA-016	736
000306546310	601	06435-KPC-641	784	06455-GCR-006	688	06455-MCB-611	694
000316546650	519	06435-KPC-643	784	06455-GCS-006	709	06455-MCC-006	736
0009307001	559	06435-KPE-016	158	06455-GCS-016	709	06455-MCH-006	736
00157056	810	06435-KPP-901	784	06455-GCS-026	709	06455-MCK-A01	654
00-1865-4660	506	06435-KPP-902	784	06455-GFM-D31	205	06455-MCS-G01	736
00276546100	519	06435-KRN-711	777	06455-GZ8-405	694	06455-MCS-G02	736
00-2865-4601	506	06435-KRN-712	777	06455-HP1-006	694	06455-MCS-R01	828
00306546250	671	06435-KSV-J01	193	06455-HP1-016	694	06455-MCT-691	736
00736071800	895	06435-KSV-J02	193	06455-K01-D11	654	06455-MCW-H01	828
00D01210221	559	06435-KT7-405	614	06455-K40-F11	654	06455-MCZ-006	622
00G01202221	773	06435-KV3-405	657	06455-KBR-731	694	06455-MEA-671	654
00G04700141	559	06435-KW6-841	688	06455-KCC-841	951	06455-MEH-006	828
00H001201221	821	06435-KYJ-901	881	06455-KCC-842	951	06455-MEL-003	809
00H01301931	559	06435-KZ4-J41	777	06455-KCR-405	654	06455-MEL-013	809
00H01302551	773	06435-KZZ-901	915	06455-KCZ-000	694	06455-MEL-D22	809
00H01303551	559	06435-MAJ-G41	736	06455-KEB-900	713	06455-MET-651	828
00H01304931	773	06435-MAT-006	736	06455-KEH-900	536	06455-MFA-D11	828
00H04702-141	652	06435-MAZ-006	715	06455-KFG-016	722	06455-MFA-D12	828
00H04703141	774	06435-MBL-D01	736	06455-KFG-641	722	06455-MFJ-D01	809
00H047041-41	730	06435-MCC-006	736	06455-KFR-701	627	06455-MFR-A01	828
00RTS01A0015	652	06435-MCE-006	715	06455-KN8-405	572	06455-MGE-006	869
00TRS01A0027	802	06435-MCH-006	736	06455-KPB-406	722	06455-MGE-016	869
00TRS01-A0046	859	06435-MCS-G01	736	06455-KPB-416	722	06455-MGP-081	841
00TRS01A0068	585	06435-MCS-G03	736	06455-KPC-641	688	06455-MGS-D31	654
00TRS01-A0074	859	06435-MCT-405	654	06455-KPH-951	797	06455-MGS-D32	654
00TRS01A0075	604	06435-MEE-006	657	06455-KPM-006	558	06455-MGS-D81	828
014360258000	774	06435-MEJ-006	657	06455-KPN-E01	688	06455-MJE-D02	627
03613-9666	519	06435-MEJ-016	657	06455-KPN-E02	688	06455-MJF-D02	809
0402-096	758	06435-MEL-D21	834	06455-KPN-E21	958	06455-MJM-D31	809
0402-494	758	06435-MEL-D22	834	06455-KPP-901	797	06455-MJM-D41	947
0402-882	758	06435-MEL-D23	834	06455-KR3-000	688	06455-MJP-G51	940
0452883	546	06435-MFF-D01	614	06455-KR3-405	688	06455-MKC-AO1	952
0453036	544	06435-MFG-D02	834	06455-KRE-K01	964	06455-MKF-061	841
0453200	546	06435-MFN-D01	862	06455-KRM-861	536	06455-MKF-D41	947
0453201	546	06435-MFN-D02	862	06455-KSE-006	592	06455-MKF-D61	841
0454293	544	06435-MFN-D11	862	06455-KSE-016	592	06455-MKH-D01	940
0454440	905	06435-MFN-D12	862	06455-KSS-952	694	06455-MKR-D11	985
0454444	906	06435-MGE-D01	892	06455-KSV-J01	828	06455-ML4-P00	593
0454664	905	06435-MGE-D02	892	06455-KSV-J03	828	06455-ML7-P10	593
047-00-2000036	566	06435-MGS-D31	881	06455-KSV-J41	828	06455-MM5-P00	600
04700-2000037	519	06435-MGY-641	862	06455-KTK-006	688	06455-MR1-405	627
0502-019	758	06435-MGZ-J01	881	06455-KTW-901	828	06455-MS6-P00	647
0502-604	822	06435-MJM-D01	862	06455-KW6-843	688	06455-MT8-405	647
0502-875	822	06435-ML7-405	542	06455-KW6-844	688	06455-MV4	647
06 1894	505	06435-ML7-415	542	06455-KWF-951	797	06455-MW3-405	627
06 6005	505	06435-ML7-P01	654	06455-KWN-641	205	06455-MY1-405	694
06 6186	505	06435-MOZ-J01	881	06455-KYJ-901	627	06455-MY5-731	674
0624	671	06435-MR7-P00	623	06455-KZL-861	205	06455-MY9-871	706
0631	790	06435-MS2-P00	654	06455-MAB-405	654	06455-MZ0-760	627
06345-MGZ-J01	614	06435-MS9-405	654	06455-MAH-405	654	06455-MZ1-405	622
06431-GW2-405	690	06435-MT3-405	654	06455-MAJ-G41	736	06455-MAA-405	654
06431-HL6-A01	975	06435-MT8-405	542	06455-MAK-000	674	06455-NX4-860	782
06431-MA3-405	859	06435-MY9-405	614	06455-MAK-003	674	06455-NX7-006	782
06435-761-405	517	06435-MZO-006	654	06455-MAL-G01	627	06456-MAW-761	694
06435-GCM-900	129	06451-HL3-A00	982	06455-MAN-911	674	06456-MCA-006	736
06435-GCM-902	129	06451-HL4-A01	981	06455-MAS-305	622	06456-MCB-611	694
06435-GT4-405	690	06451-HL6-A01	981	06455-MAT-006	736	06456-MCB-612	694
06435-HA5-405	592	06451-HPO-A01	829	06455-MAT-E21	736	06456-MCC-006	736
06435-HA5-670	592	06451-KZZ-901	859	06455-MAW-621	654	06456-MCW-H01	828
06435-HN8-006	813	06452-HL4-A01	981	06455-MAW-761	694	06456-MEH-006	828

OE No.	SBS No.	OE No.	SBS No.	OE No.	SBS No.	OE No.	SBS No.
06456-MFF-D01	828	11U-W0045-00	550	1L9-W0045-00	507	2203045	822
07009R	566	11U-W0045-10	550	1L9-W0046-00	507	2203318	898
07010R	607	1-290025	211	1LN-W0045-01	580	2203452	642
07-020-016	855	12906040	519	1LR-W0046-00	589	2203628	899
0722189	843	1296006	519	1LX-W0045-00	580	22037-47	897
072223	843	1296007	656	1NL-W0045-00	590	2203792	642
07-6708-21	706	1296033	656	1NL-W0045-01	590	2203930	898
07-684831	695	13D-FS811-00	774	1P1-W0046-00	754	2204088	899
07-7874-24	805	140330	619	1PH-F5805-00	697	2205606	899
07-8354-24	845	14140001000E	551	1PH-F5806-00	145	2205949	954
07-8366-30	889	1436-165	822	1RK-W0045-00	590	2206025	970
07849312/27	791	1436-420	822	1RK-W0045-50	590	2207667	977
0784931V27	671	14654601	506	1RK-W0046-00	590	2208161	978
07881950	706	14654650	506	1S3-W0046-00	816	22B-FS811-00	627
078819RC	706	1502-694	822	1S4-W0045-00	688	22U-W0045-10	550
07883050	841	153-W0045-10	638	1S6-W0045-00	654	238-070-5-6340	588
0795-39-856	506	159-07-6340	588	1S9-F530K-00	858	238-07-6340	541
07-9882-10	841	1677	774	1SC-F5806-00	546	238-076570	574
07BB2010	730	1679	671	1SD-F5911-00	195	23W-W0045-01	547
07BB2050	730	1799-0078	739	1SD-F5911-10	728	23W-W0045-10	547
07BB30RC	841	1799-0079	739	1U4-W0046-01	507	240-07-6340	541
09130-07E00	730	18654660	554	1U4-W0046-02	507	245-07-6340	574
0960-39-656	506	1910032	717	1UF-W0045-00	555	25.25362	790
0979-39-856	506	1910036	642	1UF-W0045-01	555	251-0037-A	551
ODN00G04700141	559	1910042	642	1UY-W0045-00	575	252-0033A	688
10124-29710	969	1910051	717	1UY-W0045-01	575	2525230000	652
102-33870	704	1910129	642	1UY-W0045-02	575	252524000	519
107-28-86-30	519	1910333	642	1UY-W0045-03	575	2525240000	697
107-5365-13	519	1910339	755	1UY-W0046-00	592	2525-242000	519
107-6708-21	706	1910450V	757	1V1-W0045-00	500	2525250000	607
107670823	706	1910514	800	1WD-25805-00	931	2525340000	774
107-684830	711	1910683	787	1WD-25806-00	932	25-25352	802
107-694-936	730	1911171	642	1XD-25805-00-00	971	2525352000	802
107-861750	671	1911197	898	1XD-25805-10	650	25-25363	896
107988210	841	193	697	1XD-25805-10-00	972	2525370000	697
107-A225-40	839	1930626	717	1XD-25806-00	638	2525371000	747
107-A486-02	695	1930643	642	1XD-25806-00-00	973	25-25373	896
107-A486-03	711	1930644	717	1XD-25806-10	611	2547/F/S	519
107-A486-04	805	1930731	642	1XD-25806-10-00	974	2654F/S/R2	631
107-A486-48	809	1930741	717	2020073-T0301	624	266-07-6340	595
107-A486-49	841	1930815	642	20S-W0046-00	614	268	697
107-A486-51	806	1930860	755	211021021	566	26H-W0045-00	555
107-A486-53	566	19654600	519	211021022	519	26H-W0045-01	555
107-A486-55	864	1965-4600	519	211021038	675	26H-W0045-10	555
114100100000E	585	19654601	519	211041010	566	26H-W0045-11	555
1141-40001-100E	713	1A1-W0045-00	504	211082009	566	26H-W0046-00	555
114140003300A	773	1B7-W0045-00	691	211082010	519	26H-W0046-01	555
1160	773	1B7-W0046-00	185	211082018	706	27-69173	566
11933400	595	1B9-W0045-00	194	21330710000019	559	28000214	900
119-363-00	607	1C3-W0046-00	790	2133071-00003	559	29-001	656
11940100	684	1C3-W0046-B0	790	214-007-1000002	652	29L-W0045-00	550
119-419-000	607	1CO-25806-00	728	219800237	900	29L-W0045-10	550
119-439-00	697	1D2-W0045-00	706	2200418	717	29L-W0046-01	555
119-468-00	697	1D4-F5742-00	773	2200464	717	2C8-W0045-00	674
119-468-000	607	1D5-F5811-00	774	2200465	642	2CM-F-580500	223
119-481-00	722	1D7-25806-00	769	2200807	756	2CM-F5805-10	222
11948600	747	1D7-W0046-00	769	2200899	717	2CO-25805-00	634
119-491-00	747	1DK-W0045-00	627	2200901	642	2CR-25806-00	834
119-493-00	774	1FK-W0045-00	555	2201093	755	2DL-F5811-00	221
119-495-00	774	1FK-W0045-10	555	2201149	642	2DP-F580500	226
119-502-00	697	1FK-W0046-01	555	2201170	706	2G2-W0045-00	528
119-52200	519	1FK-W0046-02	555	2201189	755	2G2-W0045-01	545
11955600	559	1J3-20000-11	507	2201398	642	2G2-W0045-10	545
11955700	774	1J3-20000-13	507	2201399	755	2GH-W0045-00	590
11966900	559	1J3-20000-63	507	2201685	757	2GH-W0045-01	590
11967300	773	1J3-20000-64	507	2201749	757	2HC-25805-00-00	979
11967800	774	1J3-20000-70	507	2201871	787	2HC-25806-00-00	980
119-69800	713	1J3-W0045-00	507	2202097	800	2HF-W0046-00	589
11969900	575	1J3-W0046-00	507	2202411	755	2HF-W0046-02	589
11D-FS811-00	671	1J9-20000-02	507	2202412	642	2HH-W0045-00	580
11H-W0045-00	550	1KT-W0046-50	570	2202413	800	2HH-W0045-01	580
11H-W0045-01	550	1KT-W0046-51	570	2202414	787	2HR-W0045-00	576
11L-W0045-00	550	1KT-W0046-52	570	2202491	674	2J2-W0046-00	507

OE No.	SBS No.	OE No.	SBS No.	OE No.	SBS No.	OE No.	SBS No.
2J2-W0046-01	507	34 11 7 658 386	743	3CL-W0046-00	659	414220	878
2KJ-W0045-00	550	34 11 7 660 340	674	3CS-25805-00	728	41852-08B	830
2MO-W0046-00	507	34 11 7 660 448	796	3CS-W0045-00	728	42029-07	808
2MO-W0046-01	507	34 11 7 663 764	703	3D6-F5811-00	773	42298-08	854
2MP-W0045-00	858	34 11 7 671 780	796	3D7-W0045-10	627	42385-94Y	692
2NA-W0045-01	619	34 11 7 683 064	796	3D8-25806-00	769	42385-98Y	614
2R6-W0045-00	531	34 11 7 696 593	706	3EN-W0045-00	590	42386-84Y	658
2R6-W0045-10	531	34 11 7 690 169	743	3FV-W0045-00	624	42386-984	676
2R6-W0045-11	531	34 11 7 690 170	743	3FY-W0045-00	575	4252	885
2R6-W0045-12	531	34 11 7 697 086	674	3G1-W0046-00	507	42739-008	734
2R8-W0045-003	528	34 11 7 705 216	674	3GD-W0045-00	536	42831-04	807
2UJ-W0045-00	550	34 11 7 711 498	706	3GM-W0045-00	645	42836-04	808
2UJ-W0045-01	550	34 11 7 717 292	671	3GM-W0045-01	645	42850-06	830
2VN-W0046-00	575	34 11 7 717 308	671	3GM-W0045-11	645	43020-CEK-000	638
2VN-W0046-01	575	34 11 7 728 945	778	3GM-W0045-50	665	43020-S020	657
2VW-F0047-00	608	34 11 710 743	841	3H5-W0045-00	507	43050-001	503
2XJ-25811-00	637	34 11 8 405 104	960	3H5-W0045-01	507	43050-002	503
305128A-003103	713	34 11 8 534 183	796	3H6-W0045-00	528	43050-005	510
306-25811-00	504	34 11 8 535 158	900	3HE-W0045-00	555	43050-006	510
306-25811-01	504	34 11 8 540 956	900	3HE-W0045-11	555	43050-007	510
306-25811-02	504	34 11 8 548 028	900	3J6-W0045-01	528	43050-008	510
306-25811-03	504	34 21 1 236 221	506	3J6-W0045-10	545	43050-009	510
306-25811-04	504	34 21 1 542 313	984	3J6-W0045-11	545	43050-010	512
306-25811-05	504	34 21 2 314 997	742	3JB-W0045-00	616	43050-011	510
306-25811-06	504	34 21 2 330 633	742	3JD-W0045-00	611	43050-1006	514
310-292	560	34 21 2 332 988	506	3JD-W0045-10	638	43050-1007-A	522
31A-W0046-00	555	34 21 2 333 337	746	3JD-W0046-00	584	43050-1007-B	522
31A-W0046-10	555	34 21 2 335 465	742	3JD-W0046-01	584	43050-1008	514
32176F	848	34 21 7 657 025	506	3JD-W0046-10	584	43050-1009	516
32176G	848	34 21 7 657 492	746	3JH-W0045-00	575	43050-1010	516
3220505A	914	34 21 7 660 281	742	3LC-25811-00	624	43050-1013	512
322050A	914	34 21 7 671 246	746	3LC-25811-50	659	43050-1021	510
323-627	519	34 21 7 680 374	746	3LC-W0046-00	659	43050-1040	544
326-446	519	34 21 7 680 375	746	3LD-W0045-10	688	43050-1043	544
326-478	574	34 21 7 717 324	791	3LD-W0045-30	688	43050-1044	544
326-814	588	34 21 7 724 609	674	3LD-W0046-01	633	43050-1048	544
3-290055	211	34 21 8 534 821	674	3LN-W0045-00	639	43050-1051	544
32D-W0045-00	694	34 21 8 554 424	674	3MA-W0045-00	634	43050-1063	546
3303-446	749	34 21 8 556 442	742	3MW-W0045-00	624	43050-1064	546
3303-908	810	34 21 8 562 163	674	3P6-W0046-50	769	43050-1073	546
3304-567	749	34 71 2 301 359	527	3SH-F5811-00	684	43050-1082	546
3305-139	749	3406-031	592	3SH-F5811-20	519	43050-1126	544
3380925	559	3406-032	592	3SP-W0045-00	611	43050-1169	544
3380928	559	3406-075	649	3SP-W0046-00	648	43050-5001	510
33M-W0045-01	555	341-170	519	3TB-W0045-00	650	43050-5002	514
33M-W0045-10	555	341878	608	3TC-W0045-00	624	43050-5003	510
34 1 2 301 360	506	344839	588	3TJ-W0045-00	634	43050-5004	522
34 11 1 233 319	520	344-840	575	3TJ-W0046-00	570	43051-001	503
34 11 1 238 083	527	3499074	559	3UH-W0045-00	575	43051-006	510
34 11 1 354 720	554	34L-W0045-10	550	3UN-W0045-00	589	43051-007	510
34 11 1 451 995	506	34X-W0046-00	575	3XF-W0045-00	555	43051-008	510
34 11 1 454 724	506	34X-W0046-01	575	3XG-W0045-00	619	43051-009	514
34 11 1 458 388	506	34X-W0046-02	575	3XL-W0045-00	550	43051-011	510
34 11 1 542 307	985	3500000	878	3XP-W0045-00	611	43063-83	579
34 11 2 301 358	520	359-1-40-280-0	532	3YF-W0045-00	650	43071-001	503
34 11 2 310 494	640	359-1-40-283-1	532	3YK-W0045-01	697	43082-0002	782
34 11 2 310 601	554	36H-W0046-01	555	3YR-W0045-00	728	43082-0004	687
34 11 2 310 983	703	3710	671	3YX-W0045-00	663	43082-0006	790
34 11 2 310494	684	3711	791	404-2000-11	500	43082-0009	705
34 11 2 311 175	640	37A-W0045-00	555	404-2000-12	500	43082-001	503
34 11 2 314 512	703	37P-F5811-00	654	404210-TAC-000	723	43082-0010	704
34 11 2 314 545	554	37P-W0046-00	728	404-W0045-12	500	43082-0015	886
34 11 2 314 546	640	38A-W0045-01	555	4084	544	43082-0016	631
34 11 2 314 996	703	38W-W0045-00	575	4084-43D-F5906-00	544	43082-0042	752
34 11 2 331 173	703	38W-W0045-01	575	409-25811-00	504	43082-0043	536
34 11 2 331 175	640	39P-W0045-00	634	409-25811-01	504	43082-0048	790
34 11 2 331 177	554	3B4-W0045-00	850	409-W0045-00	504	43082-0049	694
34 11 2 333 045	703	3B4-W0045-10	849	41300053	715	43082-0052	886
34 11 2 345 445	674	3B4-W0046-10	851	41300102	734	43082-0055	715
34 11 7 651 958	674	3BN-W0045-00	575	41300161	671	43082-0060	713
34 11 7 655 687	703	3BN-W0045-01	575	41300169	674	43082-0063	886
34 11 7 655 898	743	3C1-F5805-10	858	41300197	949	43082-0069	638
34 11 7 658 156	703	3C1-W0045-10	858	413610	585	43082-0073	657

OE No.	SBS No.	OE No.	SBS No.	OE No.	SBS No.	OE No.	SBS No.
43082-0078	798	43082-1067	591	43082-1180	556	43082-Y004	810
43082-0079	627	43082-1068	597	43082-1181	676	43082-Y005	627
43082-0080	638	43082-1069	597	43082-1182	715	43082-Y006	204
43082-0081	688	43082-1070	546	43082-1187	705	43082-Y007	627
43082-0082	611	43082-1072	602	43082-1188	704	43082-Y008	204
43082-0087	611	43082-1073	546	43082-1189	597	430-82-Y008	204
43082-0090	604	43082-1074	597	43082-1191	546	43-09-11	560
43082-0091	806	43082-1075	615	43082-1193	694	43105-1EE8-305	810
43082-0099	611	43082-1076	615	43082-1194	557	43105-461-305	508
43082-0100	611	43082-1077	597	43082-1196	726	43105-461-770	517
43082-0105	886	43082-1078	602	43082-1199	686	43105-461-771	508
43082-0107-855852	790	43082-1079	544	43082-120	546	43105-461-772	508
43082-0111	687	43082-1080	557	43082-1200	556	43105-ARB-000A	142
43082-0113	806	43082-1081	544	43082-1201	536	43105-GT4-004A	604
43082-0115	834	43082-1082	592	43082-1203	704	43105-GW2-004A	604
43082-0116	886	43082-1083	544	43082-1204	546	43105-HB9-008	558
43082-0117	614	43082-1084	546	43082-1205	592	43105-HE0-305	610
43082-0119	687	43082-1085	615	43082-1206	726	43105-HMA-00DA	847
43082-0123	704	43082-1086	546	43082-1208	631	43105-KBF-3050-MZ	129
43082-0124	886	43082-1087	615	43082-1213	687	43105-KBF-9000	129
43082-0126	638	43082-1088	597	43082-1217	743	43105-KBS-405	646
43082-0128	688	43082-1089	611	43082-1218	694	43105-KBS-W00	646
43082-0129	782	43082-1090	632	43082-1223	705	43105-KK9-691	598
43082-0131	734	43082-1092	546	43082-1224	686	43105-KKC4-9000	172
43082-0132	694	43082-1093	611	43082-1226	704	43105-KN8-007	572
43082-0134	216	43082-1094	638	43082-1227	686	43105-KS6-701A	604
43082-0138	638	43082-1095	597	43082-1228	604	43105-KS6-702A	604
43082-0140	810	43082-1096	546	43082-1230	686	43105-KT7-761A	614
43082-0144	806	43082-1097	631	43082-1232	704	43105-KT7-762A	614
43082-0146	611	43082-1098	556	43082-1234	705	43105-KV3-831	614
43082-0147	806	43082-1101	615	43082-1235	704	43105-KY4-901	646
43082-0150	627	43082-1102	631	43082-1238	688	43105-KY4-902	646
43082-0152	722	43082-1103	556	43082-124	694	43105-KZ1-405	604
43082-0153	631	43082-1104	597	43082-1241	536	43105-LBA2-305	212
43082-0155	657	43082-1110	631	43082-1242	752	43105-LDH1-E00	195
43082-0157	841	43082-1111	631	43082-1243	704	43105-LDH1-E00	847
43082-0158	730	43082-1113	631	43082-1244	705	43105-LEA7-305	204
43082-0162	841	43082-1114	597	43082-1246	704	43105-LFC4-305	688
43082-0166	657	43082-1115	544	43082-1248	704	43105-LGE5-305	195
43082-0167	687	43082-1117	611	43082-1250	686	43105-LKF-305	212
43082-0168	782	43082-1118	632	43082-1251	686	43105-MB4-007/017	542
43082-0169	722	43082-1120	631	43082-1253	686	43105-MB4-008	542
43082-0171	841	43082-1123	597	43082-1255	801	43105-MB4-305	542
43082-0172	688	43082-1124	597	43082-1257	556	43105-MB6-018/008	542
43082-0173	627	43082-1125	615	43082-1259	686	43105-MG9-007/017	542
43082-0179	713	43082-1127	615	43082-1260	704	43105-MJ4-007	573
43082-039	886	43082-1129	611	43082-1265	704	43105-MJ4-008	573
43082-1001	510	43082-1130	666	43082-1266	694	43105-MJ6-721/722/723	572
43082-1003	556	43082-1131	632	43082-1267	604	43105-MJ6-724	572
43082-1004	530	43082-1134	597	43082-1272	686	43105-ML7-006	542
43082-1005	510	43082-1137	632	43082-1273	798	43105-ML7-007	542
43082-1007	539	43082-1139	597	43082-1274	686	43105-ML7-017	542
43082-1008	539	43082-1141	556	43082-1280	704	43105-ML7-027	542
43082-1021	539	43082-1142	631	43082-1282	705	43105-ML7-921A	654
43082-1022	539	43082-1144	615	43082-1283	704	43105-ML7-922A	654
43082-1025	539	43082-1147	615	43082-1286	694	43105-MN5-008	542
43082-1026	539	43082-1148	687	43082-1288	631	43105-MN8-006	614
43082-1027	546	43082-1151	632	43082-1290	782	43105-MR7-007A	623
43082-1028	536	43082-1152	694	43082-1291	556	43105-MR7-017A	623
43082-1029	557	43082-1157	687	43082-1292	604	43105-MS2-007A	654
430821031	546	43082-1160	687	43082-5006	592	43105-MS9-612A	654
43082-1031	557	43082-1161	597	43082-5010	604	43105-MT3/6-007	654
43082-1051	546	43082-1162	615	43082-5012	604	43105-MT4-007A	654
43082-1056	546	43082-1163	546	43082-S001	702	43105-MT7-405	623
43082-1057	557	43082-1164	544	43082-S005	702	43105-MT8-008	542
43082-1058	530	43082-1167	557	43082-S007	649	43105-MW0-405	657
43082-1059	512	43082-1169	631	43082-S009	694	43105-MW0-425	657
43082-1061	557	43082-1171	687	43082-S011	694	43105-MY1-405	614
43082-1062	557	43082-1172	694	43082-S015	702	43105-MY6-415	604
43082-1063	546	43082-1173	604	43082-S018	704	43105-MY7-405	654
43082-1064	546	43082-1177	705	43082-S019	705	43105-NF5-611	618
43082-1065	544	43082-1178	704	43082-Y001	749	43105-NF5-612	618
43082-1066	592	43082-1179	686	43082-Y003	810	43105-NN2-600	519

OE No.	SBS No.	OE No.	SBS No.	OE No.	SBS No.	OE No.	SBS No.
43105-NN3-820	803	44063-83B	579	45105-GE2-006	551	45105-KW3-681	603
43105-NN3-830	803	44063-83C	579	45105-GE2-305	551	45105-KW6-405	688
43105-NW2-610	646	44063-83E	579	45105-GE3-601	536	45105-KW7-405	551
43105-SABA-Z00M1	688	44082-00	826	45105-GE3-602	536	45105-KY4-901	588
43105-SZ2-0000	847	44082-00C	826	45105-GH9-710	618	45105-KY4-902	588
43105-SZ2-0010	847	44135-74	513	45105-GM9-711	628	45105-KY7-008	603
43105-VM0-008	610	44135-78	513	45105-GM9-712	628	45105-KZ1-405	603
43105-VM0-771	610	44203-115-0000	816	45105-GM9-743A	618	45105-KZI-405	694
43106-961-006	592	44203-OSB-0000	536	45105-GN3-701	628	45105-LB17-3050	810
43106-GT4-004B	604	44209-82	549	45105-GN3-704	628	45105-LBA2-305	627
43106-GW2-004B	604	44209-82A	549	45105-GW6-004	536	45105-LBA7-3050	810
43106-KS6-701B	604	44209-87B	669	45105-GZ0-ACA	670	45105-LCA7-305	627
43106-KS6-702B	604	44209-87C	669	45105-H13-000-AC	708	45105-LDC8-305	713
43106-KT7-761B	614	44213-87	669	45105-H3A-900A	792	45105-LDCS-305	749
43106-KT7-762B	614	44281-74	679	45105-H7C-700A	749	45105-LEA1-010A	708
43106-KV3-831	614	44442-00	826	45105-HA2-671	558	45105-LEA1-306	713
43106-KW3-006B	629	44603-0580000	767	45105-H-A3-A-000	792	45105-LEA7-305	627
43106-KZ9-006B	629	4466-/4477	707	45105-HA5-671A	603	45105-LEE-8305	810
43106-ML7-921B	654	45102-393-700	501	45105-HA5-672A	603	45105-LEJ2-305	749
43106-MN8-006	614	45105-006/016/026	572	45105-HA5-672B	603	45-105-LFC3-305	546
43106-MR7-007B	623	45105-166-007	536	45105-HB9-008	558	45105-LFE9-305	945
43106-MR7-017B	623	45105-300-040	502	45105-HHA-000A	708	45105-LGE5-305	159
43106-SABA-Z00M1	688	45105-323-006	501	45105-KA3-731	558	45105-LKF-305	844
43108-H3C-000A	688	45105-323-013	501	45105-KAS-415	694	45105-LLJ3-305	627
43108-HMA-000A	663	45105-323-016	501	45105-KAZ-004	627	45105-MA5-671	526
43108-HWW-000A	847	45105-323-023	501	45105-KB9-960	588	45105-MA5-771	561
4310A-BA4-000M1	688	45105-323-036	501	45105-KBE-3050-M2	688	45105-MAS-772	561
4312016900B	544	45105-323-043	501	45105-KBS-405	588	45105-MC7-004	572
43120-214-00-AEON	906	45105-341-000	502	45105-KCE-3050-M2	713	45105-MC7-007	572
43120-256-000	848	45105-341-003	502	45105-KE1-742	558	45105-MC7-014	572
43120-965-000	562	45105-341-305	502	45105-KE1-743	558	45105-MC7-024	572
43120-HA5-305	592	45105-371-000	517	45105-KE1-744	558	45105-MC9-305	561
43120-HA5-670	592	45105-390-003	501	45105-KEE-305M2	713	45105-MG3-006	558
43120-HC0-007	562	45105-390-006	501	45105-KED9-305	654	45105-ML0-007	593
43121-205-001-AEON	905	45105-390-305	501	45105-KFA6-305	749	45105-ML4-000	593
43150-KBE-3060	688	45105-410-004	508	45105-KFA6-3050	749	45105-ML4-004	593
43150-LDHIE-00	688	45105-410-006	508	45105-KK4-004	551	45105-ML4-006	593
43150-LEA5-306	688	45105-410-007	508	45105-KK4-007	551	45105-ML4-008	593
43150-LLS-3050	688	45105-410-016	508	45105-KK4-014	551	45105-ML4-014	593
431A0-431-673	509	45105-410-026	508	45105-KKD-6305	713	45105-ML4-024	593
431A0-965-000	562	45105-410-305	508	45105-KL8-004	572	45105-ML7-006	600
431A0-965-670	562	45105-413-003	526	45105-KL8-007	572	45105-ML7-007	600
431A0-HA5-670	592	45105-413-305	526	45105-KL8-014	572	45105-ML7-017	593
431A0-HB9-008	558	45105-413-871	526	45105-KL8-712	572	45105-ML7-405	627
431A0-HEO-670	610	45105-415-004	508	45105-KM1-004	558	45105-ML7-921/922	627
431-A0-MC7-024	572	45105-415-006	508	45105-KM1-007	558	45105-ML7-P10	627
431A0-MN5-670	542	45105-415-305	508	45105-KM1-710	558	45105-MM5-007	600
431A0-MT4-670	654	45105-415-770	508	45105-KM1-711	558	45105-MM5-008	600
431A0-VMO-008	610	45105-415-772	508	45105-KM1-712	558	45105-MM5-017	600
43211-371-006	509	45105-425-003	526	45105-KN8-007	572	45105-MM9-670	572
43211-392-006	509	45105-425-006	526	45105-KN8-712	572	45105-MM9-781	572
43211-392-016	509	45105-443-761	572	45105-KR1-861	588	45105-MM9-782	572
43211-431-671	509	45105-443-762	572	45105-KR1-862	588	45105-MN4-007	593
43211-431-672	509	45105-471-006	526	45105-KR1-863	588	45105-MN4-008	593
43211-431-673	509	45105-961-000	592	45105-KR3-004	551	45105-MN5-008	647
43235-FYBQ-300	536	45105-961-006	562	45105-KR3-007	551	45105-MN5-018	647
43251-KTW-901	193	45105-ACL1-305	945	45105-KR3-014	551	45105-MN8-006	622
43395-80	543	45105-APA000A	708	45105-KR3-601	551	45105-MN9-008	647
43957-80	553	45105-BA5-RB10M1	654	45105-KR3-602	551	45105-MR1-671	647
43957-80A	553	45105-BM9-741	618	45105-KR3-603	551	45105-MR7-006	622
43957-86	668	45105-BM9-742	618	45105-KR3-871	688	45105-MR7-612	622
43957-86A	668	45105-BM9-743	618	45105-KS3-901	588	45105-MR7-681	622
43957-86B	668	45105-DE3-A00	688	45105-KS3-902	588	45105-MS6-901	647
43957-86D	668	45105-G02-000	670	45105-KS5-004	558	45105-MS8-008	647
43957-86E	668	45105-G02-000-AS	708	45105-KS5-006	558	45105-MS9-612	627
43D-F5906-01	546	45105-G04-601	558	45105-KS6-831A	603	45105-MT2-007	647
43F-W0045-00	550	45105-G22-000-AC	708	45105-KT7-751	593	45105-MT2-008	647
43F-W0045-01	550	45105-GAZ-5000-EU	670	45105-KT7-761	593	45105-MT4-651/405	627
44005-74	513	45105-GAZ-9800	670	45105-KT8-004	593	45105-MT8-008	647
44005-78	513	45105-GBF-405	536	45105-KTO-405	694	45105-MV4-008	627
44032-77	537	45105-GC4-601	536	45105-KV0-701	647	45105-MW0-405	622
44032-79	537	45105-GC4-602/603	536	45105-KV6-701	694	45105-MW0-415	622
44063-83A	579	45105-GE2-004	551	45105-KW3-405	603	45105-MY6-405	694

OE No.	SBS No.	OE No.	SBS No.	OE No.	SBS No.	OE No.	SBS No.
45105-MY6-415	694	45120-J80-000	933	497072	177	4W1-W0045-20	547
45105-N02-001-A	150	45120-T40-0000	688	497083	730	4W1-W0045-30	547
45105-NF4-000	600	45120T-580000	713	497116	177	4W1-W0045-00	528
45105-NN2-900	559	45130-L4A300	893	497348	772	4W5-W0045-00	545
45-105-NN3-830	802	45130T40-000	713	497395	187	4WM-W0045-00	663
45105-NN4-K20	939	45135-L4A300	893	497396	671	4WM-W0046-00	590
45105-NX7-006	782	45150-KBK-9000-MZ	723	497417	548	4WW-W0045-00	592
45105-PWA-305	810	45150-KEG8-3050	713	497429	191	4X8-W0045-00	550
45105-PWB-1305	822	45150-LLB5-3050	688	498408	697	4XV-W0045-00	634
45105-SB3-0001M1	713	451A0-HB5-670	592	498414	680	4XV-W0046-00	733
45105-SE5-5001E	670	451A0-HB9-670	603	498454	697	4XV-W0046-10	733
45105-SE5R-00M4	670	451A0-KA3-731	558	498840	607	50-005	678
45105-SEA0000	688	451A0-KR3-603	551	498846	142	503-13-030-000	671
45105-TFA-000-A	129	451A0-MG3-670	558	4AJ-W0045-00	559	503-13-030-100	671
45106-300-004	502	451A0-MM8-670	542	4AP-W0046-00	570	510	506
45106-323-013	501	451A0-MN4-670	593	4B5-W0045-00	634	510-015-4-282	559
45106-323-016	501	451A0-MT2-670	647	4BP-W0045-00	663	510-362-4-282	595
45106-323-023	501	451A0-MT4-670	627	4C8-W0045-00	839	513506	546
45106-323-036	501	451A0-MT8-670	647	4C9-W0045-00	858	514069	544
45106-323-043	501	451AO-ML7-670	600	4CU-F5811-20	697	515049	810
45106-341-000	502	45340-107-720-A	525	4CU-W0045-00	697	515050	810
45106-341-003	502	45340-107-721-A	525	4D3-W0045-00	850	5190-080256	551
45106-341-305	502	45340-107-722-A	525	4D3-W0045-10	849	51L-W0046-00	570
45106-390-003	501	45340-149-000-A	525	4DA-W0046-00	648	51L-W0046-01	570
45106-390-006	501	45340-149-003-A	525	4EB-W0045-00	691	51L-W0046-02	570
45106-390-305	501	45340-149-720-A	525	4ES-W0045-00	589	52R-W0045-00	550
45106-BA5-RB10M1	654	45340-399-700	529	4ES-W0046-00	584	52S-F5811-00	208
45106-BO8E00	723	45340-399-701	529	4EW-W0045-00	611	53182-ABE1-9000	566
45106-HA5-671B	603	45340-399-702	529	4EW-W0045-01	611	54074--10000	536
45106-HA5-672B	603	45340-950-000-A	525	4FM-W0045-00	683	545-13209-044	546
45106-KR3-871	688	45345-107-720-B	525	4FM-W0045-10	683	546-13-209-044	671
45106-KS6-701A	603	45345-107-721-B	525	4FM-W0045-20	555	546-13-309-200	675
45106-KS6-701B	603	45345-107-722-B	525	4FM-W0045-30	555	546-13-309-300	675
45106-KS6-831B	603	45345-149-000-B	525	4FM-W0046-00	555	546-13-309-400	675
45106-KV3-701	622	45345-149-003-B	525	4FU-W0045-00	663	548-13-090-000	791
45106-KV6-701	694	45345-149-720-B	525	4GA-W0045-00	691	548-13-090-100	791
45106-KW3-681	603	45345-399-700	529	4GV-F5911-00	671	548-13-090-300	791
45106-KY7-008	603	45345-399-701	529	4GV-FS811-00	648	55100-23044-08	536
45106-ML7-922	627	45345-399-702	529	4GY-W0046-00	648	55120315	627
45106-ML7-922B	627	45345-950-000-B	525	4H7-W0045-00	545	55120P-300000	730
45106-MN8-67-1B	654	45350-107-720	525	4H7-W0045-10	545	55W-W0045-00	596
451-06-MR4-901	627	45350-107-720-B	525	4H7-W0045-12	545	55W-W0045-01	596
45106-MS9-612	627	45350-950-000	525	4HM-W0045-00	691	560584	713
45106-MS9-612B	654	45802-115-0000	816	4HM-W0045-50	706	56325-R	671
45106-MT4-651/405	627	45815-NAF00	544	4JG-W0045-00	728	565-13209323	621
45106-MW3-671	654	45815RAM00/01	544	4K0-W0045-00	507	565-13209544	621
45106-SB3-0001M1	713	45815-RAM-000	546	4K0-W0045-01	507	56A-W0046-00	580
45106-SEA0000	688	45815-RAM-01	546	4K0-W0045-02	507	573-V3-030-000	566
4510A-KW6-9000	688	460-13-016-000	559	4KG-W0045-00	590	585010100005	855
45110-B20T000	544	460-13-090-000	574	4KG-W045-10	706	585925/A	674
45110-HB7-007	592	46113030-000	783	4KL-F5811-00	575	587-13-030-000	706
45110-J00-P001	585	462-13-030-000	783	4KM-W0045-00	663	59100-01820	597
45110-J4FT-000	723	464143	595	4KO-W0045-00	535	59100-02820	544
45110-JHFT-000	544	464-20000-11	500	4KO-W0045-10	535	59100-02821	544
45110-K2GP-000	713	464-20000-12	500	4L3-W0045-00	547	59100-02830	544
45110P180000	983	46630-FYBQ-000	551	4L3-W0045-10	547	59100-03860	706
45110T740000	968	470-13-030-000	885	4LO-W0045-00	535	59100-04830	578
45110-T80-0000	961	470-13-090-000	783	4LO-W0045-10	535	59100-05820	688
45112-GC4-601	592	470-13-090-200	783	4MX-W0045-00	611	59100-05830	713
45112-GC4-831	592	470-13090-300	872	4NK-W0045-00	590	59100-06820	577
45112-GZ0-315	670	4716630	691	4NK-W0046-00	590	59100-07810	688
451-13-030-000	794	4722090	773	4P1-W0045-00	589	59100-09840	611
45113-REA-300A	810	4730480	728	4PT-W0045-00	650	59100-09850	611
4511A-RAI-000	810	4741-537	523	4S5-W0045-00	858	59100-09860	638
45120-107-000	619	47X-W0045-00	555	4SU-F5811-00	566	59100-09870	611
45120-119-00	544	47X-W0045-01	555	4SV-W0045-00	634	59100-09880	638
45120-128-000	585	48-7100-7	575	4SV-W0045-50	555	59100-09890	611
45120-1-68000	544	491-13-409-044	519	4TP-W0045-00	611	59100-10810	577
45120-1-69000	544	494097	142	4TR-W0045-00	663	59100-11850	515
45120-211-000	546	494628	774	4TW-W0046-00	659	59100-14830	841
45120-256-000	810	494762	680	4US-W0045-00	728	59100-14850	841
45120-580-000	706	494966	730	4VV-F5811-00	697	59100-14860	841
45120-J4A-T000	697	497002	772	4W1-W0045-00	547	59100-16820	556

OE No.	SBS No.	OE No.	SBS No.	OE No.	SBS No.	OE No.	SBS No.
59100-18840	503	59130-04A00	578	59300-27830	611	59302-20820	548
59100-18841	503	59130-04A10	578	59300-27850	611	59302-22850	705
59100-19820	620	59130-06B10	577	59300-27860	611	59302-33810	705
59100-20810	577	59130-06B20	577	59300-29820	585	59302-33830	705
59100-20820	577	59130-06C00	631	59300-29860	694	59302-33850	705
59100-21860	627	59130-16700	556	59300-33810	546	59302-39870	524
59100-21870	627	59130-16720	556	59300-33850	705	59302-45810	597
59100-21890	688	59130-16730	556	59300-33870	686	59302-45830	511
59100-22810	631	59130-16740	556	59300-33890	686	59303-33810	705
59100-22830	828	59130-16750	556	59300-34830	631	59312-HP7-600	633
59100-23830	782	59130-16810	556	59300-35810	697	59330-09EF0	697
59100-23840	782	59130-17C00	624	59300-36810	546	59330-35E00	697
59100-24810	620	59130-19C00	620	59300-36811	546	59330-38300	533
59100-26810	597	59130-20C00	620	59300-36820	546	59330-38310	533
59100-29820	806	59130-22D00	631	59300-36821	546	59330-39100	524
59100-29840	806	59130-24A00	577	59300-36822	546	59330-46F00	544
59100-29850	806	59130-24A10	620	59300-36840	503	59330-H99-700	734
59100-29860	806	59130-26820	546	59300-36850	694	59340-13A00	536
59100-30810	577	59130-26D00	620	59300-36860	694	59340-14500	582
59100-30820	577	59130-27A00	577	59300-36870	694	59340-14501	582
59100-31830	503	59130-27A10	577	59300-36871	546	59340-14510	582
59100-31831	503	59130-30B00	577	59300-37810	548	59340-14600	581
59100-31850	836	59130-30B01	577	59300-39820	524	59340-22A00	536
59100-31860	835	59130-30B10	556	59300-39821	524	59340-24B00	581
59100-32820	631	59130-30B20	556	59300-39840	538	59340-24B10	581
59100-33810	546	59130-30B21	577	59300-3K880	694	59340-39100	524
59100-33812	546	59130-32000	631	59300-42810	536	59340-42A10	536
59100-33820	546	59130-32020	631	59300-42840	666	59340-44A00	536
59100-33830	624	59130-32C00	631	59300-42850	592	59340-46F00	544
59100-33850	704	59130-32C10	631	59300-42860	592	59400-HP7-600	633
59100-33870	704	59130-32C20	631	59300-42870	592	59401-HP7-600	633
59100-34820	515	59130-33C00	624	59300-44810	511	59401-HP7-600	713
59100-34830	631	59130-33C10	624	59300-44820	511	594-13-030-000	843
59100-34880	951	59130-36A00	587	59300-44821	511	5943082-0123	704
59100-35830	631	59130-36A01	587	59300-44822	511	59C-25806-00	169
59100-35850	631	59130-38C00	631	59300-44850	626	5AP-W0045-00	627
59100-35880	631	59130-40C00	624	59300-44860	511	5AU-W0045-10	663
59100-36830/1	503	59130-45230	533	59300-44870	536	5B4-W0045-00	638
59100-36850	587	59130-45C10	620	59300-45820	515	5B4-W0045-10	611
59100-38820	577	59130-46E00	686	59300-45890	511	5BK-F-5811-00	607
59100-38870	536	59130-48B00	620	59300-45891	511	5BN-W0045-00	663
59100-38880	536	59300-03840	591	59300-46810	516	5CG-W0046-00	728
59100-39810	503	59300-03860	544	59300-46811	516	5CG-W0046-20	728
59100-39850	611	59300-03870	544	59300-46820	516	5CH-F5911-00	671
59100-40810	624	59300-03880	702	59300-46840/830	686	5CP-W0045-00	619
59100-40830	686	59300-03891	702	59300-47810	515	5D7-F5805-00	844
59100-43810	591	59300-04830	546	59300-47820	515	5D7-F5911-00	810
59100-45820	511	59300-04831	546	59300-47830	515	5D7-F5811-00	671
59100-45821	511	59300-05810	533	59300-47840	515	5D9-W0045-01	858
59100-45860	597	59300-06E00	559	59300-47850	515	5DH-W0045-00	694
59100-46820	686	59300-08810	611	59300-47870	515	5DH-W0045-10	694
59100-47890	806	59300-09810	544	59300-47880	515	5DH-WD0046-00	604
59101-03810	828	59300-09811	544	59300-49820	534	5DS-F5811-00	671
59101-03820	828	59300-09820	697	59300-49821	534	5EB-W0046-00	728
59101-09810	702	59300-09840	638	59300-49850	534	5EK-W0045-10	728
59101-14870	841	59300-09850	638	59300-HG5-800	551	5ET-W0046-00	604
59101-26820	627	59300-13830	694	59301-03820	726	5GF-W0045-00	611
59101-33810	704	59300-13860	694	59301-33810	546	5GF-W0046-00	648
59101-33820	704	59300-14830	582	59301-33820	705	5GH-W0046-00	754
59101-33830	704	59300-17810	624	59301-33830	705	5GH-W0046-10	754
59101-33850	704	59300-17811	624	59301-33840	705	5GJ-W0046-00	169
59101-35810	631	59300-18810	503	59301-33870	686	5GM-W0046-00	728
59101-38810	536	59300-20830	702	59301-36810	694	5HH-W0045-00	713
59101-38820	536	59300-20841	702	59301-39810	546	5HH-W0045-10	688
59101-38850	536	59300-20880	702	59301-39811	546	5JJ-W0045-00	634
59101-38860	536	59300-21820	627	59301-39812	546	5JU-W0045-00	619
59102-33810	704	59300-21840	627	59301-39841	585	5JW-W0046-00	769
59102-33840	704	59300-21850	627	59301-45810	533	5KE-W0045-00	782
59102-33870	704	59300-22830	828	59301-45811	533	5KM-W0046-00	799
59103-33810	704	59300-24830	581	59301-45850	533	5KN-W0045-00	165
59130-00810	577	59300-26820	546	59301-45860	597	5LB-W0045-00	728
59130-00A00	577	59300-26830	611	59301-48811	627	5LP-W0045-00	536
59130-00A10	577	59300-27810	611	59301-HP7-600	713	5LP-W0046-00	592

OE No.	SBS No.	OE No.	SBS No.	OE No.	SBS No.	OE No.	SBS No.
5LP-W0046-50	592	61340-311A	519	69100-14860	174	69130-38820	577
5LV-W0046-50	770	613-403-81A	730	69100-14890	174	69130-38B00	577
5ME-F5919-00	697	613-4-038-1A	730	69100-15810	632	69130-38B10	577
5ME-FS811-00	697	613-4-0411-A	706	69100-15830	833	69130-45000	512
5MF-F5811-00	697	613-4-0541A	519	69100-15850	833	69130-45001	512
5MV-W0045-00	694	61340721A	671	69100-16851	657	69130-45010	512
5MV-W0046-00	604	6134-072-1A	671	69100-16852	657	69130-45020	512
5NR-F5811-00	671	61340731A	519	69100-18810	715	69130-45021	512
5NR-F5811-10	730	61340751A	674	69100-20810	556	69130-45030	512
5NW-W0045-00	190	61340791A	841	69100-21820	556	69130-45100	512
5PA-W0045-00	589	61340901A	841	69100-22820	615	69130-45101	512
5PA-W0046-00	584	61340941A	674	69100-22830	615	69130-45990	512
5PS-W0046-00	769	61340951A	730	69100-22850	615	69130-45C00	620
5PW-W0046-50	728	61340961A	841	69100-26810	620	69130-45C10	620
5R2-W0045-00	550	61341021A	900	69100-28820	790	69130-48810	577
5RM-W0045-10	611	61341101A	841	69100-29810	715	69130-48B00	577
5RU-W0045-00	691	61341231A	841	69100-31820	633	69130-49F00	730
5RU-W0046-00	185	61654630	506	69100-31830	701	69140-03D00	632
5RW-FS811-00	697	6211	802	69100-34860	556	69140-05D00	648
5S7-10045-00	663	639-41-054	699	69100-34870	512	69140-15D00	632
5S7-25805-00	663	64098800	619	6910034890	915	69140-19A00	592
5S9-W0045-00	208	647073	142	69100-35810	790	69140-19A01	592
5SE-F5811-00	671	647074	671	69100-36820	604	69140-19A10	592
5SE-F5811-10	671	647077	730	69100-36830	604	69140-19A11	592
5SL-25805-00	634	647078	177	69100-36840	604	69140-26C00	584
5SL-W0045-00	634	647079	187	69100-36850	604	69140-27C10	648
5SL-W0046-00	657	647080	191	69100-36860	604	69140-27C20	648
5SU-W0045-00	206	647157	142	69100-36870	604	69140-28C00	632
5SU-W0045-02	206	647161	772	69100-37810	604	69140-35B00	649
5TG-W0046-10	709	647170	142	69100-37830	604	69140-43840	648
5UG-W0045-00	767	647171	548	69100-38810	577	69140-43B00	649
5UG-W0046-00	816	647172	697	69100-38820	577	69140-43B10	649
5UN-W0046-00	790	647176	680	69100-38840	577	69140-43D00	648
5UN-W0046-50	790	647400	191	69100-38860	577	69301-H08-100	747
5UN-W0046-51	790	650983	177	69100-38870	577	69400-37820	604
5V6-W0045-00	576	651253	177	69100-40820	715	7-020-016	638
5V6-W0045-01	576	651356	142	69100-40840	715	7-020-022	848
5VK-W0045-00	674	665621	142	69100-43820	648	7030-081420	611
5VK-W0046-00	675	665842	187	69100-43840	648	7030-081520	546
5VN-W0045-00	634	666397	747	69100-43850	648	7030-0853A0	638
5VU-W0046-01	185	666574	142	69100-44860	635	7030-0855A0	546
5VX-25806-00	657	666935	159	69100-45890	620	7040	803
5VX-W0045-00	691	668017	177	69100-47820	834	705-600-004	767
5VX-W0046-00	657	668021	187	69100-47830	834	705-600-014	754
5VY-W0045-00	634	67131-5EEO-0000	544	69100-48810	577	705-600-150	767
5WX-W0045-00	774	67131-BCAO-0000	638	69100-48820	881	705-600-285	544
5WX-W0045-10	559	690-13-030-000	841	69101-03810	754	705-600-349	754
5XC-W0045-00	840	690-13-090-000	730	69101-03820	835	705-600-350	767
5XT-W0045-00	728	690-13-190-000	730	69101-05820	556	705-600-398	754
5XT-W0046-50	632	69095	604	69101-44810	833	705600485	908
5YU-W0046-00	654	69096	604	69101-44850	881	705600-711	908
600-13-030-000	674	69096-05	790	69101-44890	833	705601014	910
603-13-130-000	706	69100-01810	649	69101-45820	512	705601015	911
6050-080180	713	69100-01880	886	69101-45830	512	705601149	971
605-08-02-50	575	69100-02821	544	69101-45840	512	705601150	972
606-08-02-70	730	69100-03840	767	69101-45850-XNA	512	715500325	638
610113-497417	544	69100-03880	820	69101-45860-XNA	512	715500336	611
610143	544	69100-03890	754	69102-05890	182	71550036	611
610164810	915	69100-04830	614	69107	671	715500335	638
613-13-030-000	841	69100-05830	556	69116	671	715900379	957
61313090000	730	69100-05860	556	69130-16700	556	715900380	956
61321161A	671	69100-05870	556	69130-16740	556	715900386	957
613-4-004-1-A	566	69100-06810	556	69130-20A10	556	715900387	956
613-4-004-24	566	69100-06820	657	69130-21820	556	736502	544
6134005-1A	559	69100-06830	657	69130-21E00	556	737786	559
613-4007-71A	519	69100-07810	649	69130-26D00	620	745658	773
613-4008-1A	519	69100-08850	657	69130-27A10	556	750-13-030-000	706
613-4-009-1A	566	69100-08860	657	69130-30B21	556	75013090000	675
61340121A	900	69100-0BE00	556	69130-31E00	701	750-13-090-000	675
613-4-0201-A	706	69100-10820	789	69130-33C00	556	752071	116
613-4-021-1A	730	69100-10840	182	69130-34220	512	752391	116
613-4-0211-B	706	69100-10860	182	69130-34240	512	752394	116
61340-281A	519	69100-12810	635	69130-34C00	556	752426	544

OE No.	SBS No.	OE No.	SBS No.	OE No.	SBS No.	OE No.	SBS No.
752667	697	8103662	519	8532279	674	B2W-25805-00	965
752816	559	810K0209	803	8537246	706	B54033-10000	855
752817	607	810K5804	821	8537251	841	B5H-25805-00-00	979
752818	544	811-3016	519	8538735	841	B5H-25806-00-00	980
753092	559	811-3064	519	860883	671	B74074-100000	848
753200	559	8113104	574	862489	730	B840C34	878
754605	774	811-3118	519	862698	730	B840F64-6500000	810
754804	614	8113181	559	862900	773	B840F6600000	717
754808	722	811-3196	519	864121	585	BAS-25806-00	584
755981-1160	773	811-3222	519	864342	859	BC-2500-22065	694
7-5-601-147	767	811-3283	641	864428	585	BD5-25806-00	991
756020	774	811-3323	519	864580	821	BE250022065	694
757215	559	81133603	159	865527	859	BE-2500-22065	694
7588626	773	8113373	652	866687	821	BE2500-22068	604
76513030000	675	811-3375	651	866692	585	BE250122065SM	566
770-13-020-000	671	8113431	588	883673	706	BE-675002509	790
777-13-030-000	671	8113478	774	8900239	792	BQ300222065	671
786764	716	8113489	601	8900539	749	BQ300222068	671
8000-29070	519	8113523	774	890304	546	BT-27922065	815
8000-33545	574	8113533	674	894047	671	BT-280022065	815
8000-37009	574	8113538	675	894051	585	BT280222068	803
8000-39730	519	8113585	566	897118	844	BT-6000063012	885
8000-45453	594	8113593	671	8A00-461-47	519	BT62500GG	963
8000-46147	519	8113595	684	8A0074181	671	BT65003013	939
8000-461-47	519	8113604	652	8A0079072	675	C389	802
8000-59214	641	8113627	674	8B0074181	671	C390	803
800059869	588	811-3638	519	8C0074181	671	C-4721834	680
8000-60195	692	811-3644	697	9010-080510	799	CP42264	719
8000-66785	633	811-3651	519	9010-0805A0	799	CP6688D29	805
8000-66796	647	811-3662	519	9010-0805B0	799	D06-45230-00-00	559
800066937	672	811-3663	697	9010-0808B0	914	EJ29099074	559
800067127	680	8113720	706	901-08-03-22	717	F000P02030	671
8000-68794	684	8113751	730	901-08-05-01	799	FZ10176	810
800070854	536	8113754	706	901-08-05-10	799	G71315EE00000	544
800070858	611	8113865	588	901-08-08-01	914	G7131-LRAO-000	847
800070888	611	811-3869	747	901-08-08-10	914	GA023463-1T	723
800071450	611	8113898	730	901-13-030-000	877	GA121001T	559
800071451	592	8113988	674	9021035000	519	GF5359902	544
800078331	566	812111	847	9021038000	519	GU01654630	706
8000-78331	566	812732	559	90210-55000	566	GU03654600	674
800079072	675	8133516	671	90214-01000	601	GU05654630	671
800081593	706	8133539	747	9022001000	681	GU27654610	519
8000-82748	763	8133540	588	902203-100	684	GU30654600	566
800086714	706	8133542	730	902-300-1000	688	GU30654602	566
8000-88482	627	8133614	706	902-3002000	713	GU30654626	674
800088725	588	8133724	588	9024020000	624	GU30654630	641
8000-88725	588	8133725	588	9024030000	715	GU30654631	601
8000-88772	706	8133726	747	903-08-08-70	611	GU30654675	671
800089025	900	8133761	159	903-08-08-80	611	GU31654681	730
8000-901-56	519	8133798	588	903-08-08-90	638	GU32654610	706
800094024	676	8133815	159	9060-080810	638	GV18654660	554
800094411	566	8133906	674	9060-080910	611	H0300-2AB	795
8000-95280	730	8133943	844	9100788	694	H0300F	676
8000-95542	706	8213051	574	9100797	790	H0300T	654
80009634	671	8213104	574	99-2769	523	H0300-T	627
80009870	676	8213-145	607	A000-0801A0	705	IC000760	859
8000A2790	791	821-3145	607	A000-0801B0	704	IC000818	224
8000A7143	671	821-3192	697	A000-0802B0	687	IC3-W0046-10	790
8000A9231	675	821-3197	519	A45120-168-000	633	IC3-W0046-50	790
8000B1421	805	821-3200	519	AB024	671	ID9-W0046-00	754
8000B1601	841	821-3223	697	AB024-S	671	IS3-W0045-00	611
8000B1663	841	821-3245	697	AB040	675	IS3-W0046-10	638
8000B5975	730	821-3246	697	AB040-S	675	ISC-F5805-00	544
8000H4667	794	8213460	153	ABH-W0045-01	682	ISR29-002	655
8000H7132	783	8213462	153	AM140607	912	K00946315	608
8000H7138	872	8213506	747	AP8113627	674	K009463415	653
802-567-1000	619	821-3571	697	B044201	566	K00976315	774
803.08.01.60	663	8213577	747	B044202	566	K00979315	928
803138	716	821-3590	697	B044223	544	K01303070	773
8044220	821	821-3638	697	B044224	544	K01306075	777
8044221	585	8213648	159	B22-45230-0000	730	K01309079	774
8044601	900	830-13-030-100	866	B23-45280-0000	747	K01310073	585
810183	638	830-13-090-100	867	B29-25805-00	840	K4308-0006	790

OE No.	SBS No.	OE No.	SBS No.	OE No.	SBS No.	OE No.	SBS No.
K4308-211-96	726	SM-27300	843				
K4308-21203	704	SVH-W0045-00	691				
K4308-21204	546	SVU-W0045-10	691				
K4308-21205	592	T01H000101	619				
K4308-21225	694	T-2020071-T301	611				
K4308-21241	536	T-2020072-T301	638				
K4308-21242	752	T2020077	654				
K4308-21274	686	T2020193	624				
K4308-21286	694	T2020194	654				
KA3495506	575	T2020211	683				
KA3496535	519	T2020218	683				
KA3497506	651	T2020221	683				
KM0961320	803	T2020245	624				
M028Z04	711	T2020246	624				
M049Z04	805	T-2020-329	782				
M1300001500	730	T2020393	624				
M13400001400	706	T2020475	782				
M13400004400	730	T2020537	654				
M1340001400	674	T2020543	627				
M497Z04	841	T2020553	624				
M9467Z04	671	T2020602	614				
N50025061	566	T2020848	674				
P00-927-020-64-07-000	652	T2021221	864				
P150442	559	T2021451	841				
P4064905001002640	551	T2021541	841				
P67660000116700	551	T2022475	713				
PE-745658	773	T2025016	614				
PE756676	142	T2025045	713				
PE757231	774	T2027535	627				
PE757243	142	T2027545	627				
PE-758935	713	T2027820	841				
PE-759057	697	VGA-12182	908				
PE774896	536	VGA-12183	908				
PE776-170	551	Y00-FA0112	670				
PE776171	730	YOOFA1409	708				
PE801968	708	Z150-9261	908				
PE-802219	142						
PE-802275	713						
PE802452	544						
PE802576	688						
PE8033443	205						
PE803444	546						
PS-2012-02001	544						
QCA0648860000	697						
QCA0648860010	544						
R0200710080	723						
R050371008000	774						
R050372080000	747						
R1700-7208-0000	713						
R180100127000	730						
R235000	559						
R290063110000	774						
R30000126000	706						
R351	652						
R434-2009-1A0	697						
R434-2021-1-A0	697						
R43440-311A0	774						
R444-2004-1-A0	697						
R44422001A	730						
R44440-161A0	747						
R44440181A0	772						
R800277	544						
R800278	713						
RO50371008000	713						
S10B-40202-00-00	803						
S11D-40202-00	773						
S4311-ARCA000	810						
S4511-ARCA000	810						
SBR-F5811-00	145						
SBR-FS811-10	145						
SEA-W0046-50	733						
SFL-W0046-50	733						
SGR-W0046-00	604						

NEW! Get the brake feel you want!

sbs[®]

GO AHEAD

Find the right brake pad compound for you and
your bike with the new Compound Selector at
sbsbrakes.com

Find the right compound for you and
your bike

Click Start Now, answer 2-3 questions and get the answer right away

START NOW



@sbsbrakes | sbsbrakes.com

HI-TECH BRAKE SOLUTIONS
MADE IN EUROPE

BRAKE PINS

FITMENTS, DRAWINGS



Complete
set

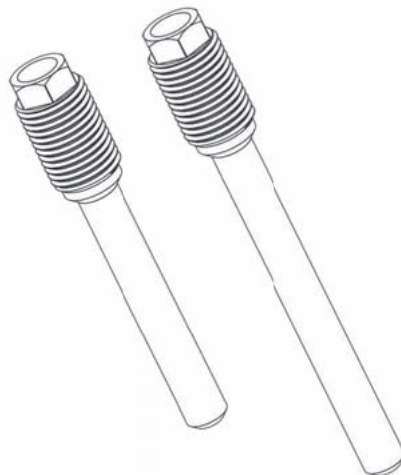


HONDA					
CR	125 R	98 - 01	4000	4506	4505
CR	125 R	02 - 07	4001	4506	4508
CR	250 R	95 - 01	4000	4506	4505
CR	250 R	02 - 07	4001	4506	4508
CRF	250 R	04 - 20	4001	4506	4508
CRF	250 X	04 - 14	4001	4506	4508
CRF	450 R	02 - 18	4003	4507	4510
CRF	450 RX	17 - 18	4004	4505	4505
CRF	450 X	05 - 18	4001	4506	4508
HUSQVARNA					
CR	125	05 - 13	4003	4507	4510
TC	125	14 - 18	4003	4507	4510
TE	125	14 - 16	4003	4507	4510
TX	125	17 - 18	4004	4505	4505
CR	250	05 - 05	4003	4507	4510
FC	250	14 - 18	4003	4507	4510
FE	250	14 - 18	4003	4507	4510
TC	250	04 - 18	4003	4507	4510
TE	250	02 - 18	4003	4507	4510
TE	300	14 - 18	4003	4507	4510
FC	350	14 - 18	4003	4507	4510
FE	350	14 - 18	4003	4507	4510
TC	449	11 - 13	4003	4507	4510
FC	450	14 - 18	4003	4507	4510
FE	450	14 - 18	4003	4507	4510
TE	450	14 - 14	4003	4507	4510
FE	501	14 - 18	4003	4507	4510
TE	511	11 - 13	4003	4507	4510
KAWASAKI					
KX	125	95 - 96	4000	4506	4505
KX	125	97 - 08	4002	4509	4505
KX	250	95 - 96	4000	4506	4505
KX	250	97 - 08	4002	4509	4505
KX	250 F	04 - 18	4003	4507	4510
KX	450 F	06 - 18	4003	4507	4510
KTM					
EXC	125 Enduro	04 - 15	4003	4507	4510
SX	125	00 - 18	4003	4507	4510
SX	144	07 - 08	4003	4507	4510
SX	150	09 - 18	4003	4507	4510
EXC	200 Enduro	04 - 16	4003	4507	4510
SX	200	03 - 04	4003	4507	4510
EXC	250 Enduro	04 - 08	4003	4507	4510
EXC	250 Enduro 4T	04 - 06	4002	4509	4505
EXC	250 TPI	18 - 18	4004	4505	4505
EXC-F	250	07 - 18	4003	4507	4510
SX	250	03 - 18	4003	4507	4510
SX-F	250	06 - 18	4003	4507	4510
XC	250	06 - 14	4003	4507	4510
EXC	300 Enduro	04 - 08	4003	4507	4510
EXC	300 TPI	18 - 18	4004	4505	4505
XC	300	06 - 14	4003	4507	4510
EXC-F	350	11 - 18	4003	4507	4510
SX-F	350	11 - 18	4003	4507	4510
XC-F	350	12 - 19	4003	4507	4510
EXC	400 Racing	00 - 07	4003	4507	4510
SX	400 Racing	00 - 02	4000	4506	4505
EXC-F	450	04 - 18	4003	4507	4510
SX-F	450	03 - 18	4003	4507	4510
XC-F	450	06 - 19	4003	4507	4510
EXC-F	500	12 - 18	4003	4507	4510
XC-F	505	08 - 09	4003	4507	4510
EXC	520 Racing	00 - 02	4000	4506	4505
SX-F	520 Racing	00 - 02	4000	4506	4505
EXC	525 Racing	03 - 06	4003	4507	4510
SX-F	525 Racing	03 - 06	4003	4507	4510
XC-F	525	07 - 07	4000	4506	4505
EXC	530 Racing	08 - 11	4003	4507	4510

SBS 4000



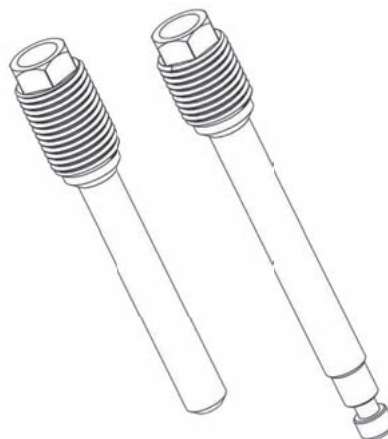
HONDA						
CR	125 R	98 - 01	•			
CR	250 R	95 - 01	•			
KAWASAKI						
KX	125	95 - 96	•			
KX	250	95 - 96	•			
SUZUKI						
RM	125	99 - 04	•			
RM	250	99 - 04	•			
RM-Z	250	07 - 07	•			
RM-Z	450	05 - 07	•			
YAMAHA						
YZ	85 , LW	10 - 19	•			
YZ	125	98 - 18	•			
WR	250 F	03 - 13	•			
YZ	250	98 - 18	•			
YZ	250 F	01 - 18	•			
YZ	250 FX	15 - 15	•			
YZ	400 F	98 - 98	•			
YZ	426 F	00 - 02	•			
WR	450 F	03 - 15	•			
WR	450 F Efi	16 - 18	•			
YZ	450 F	03 - 09	•			



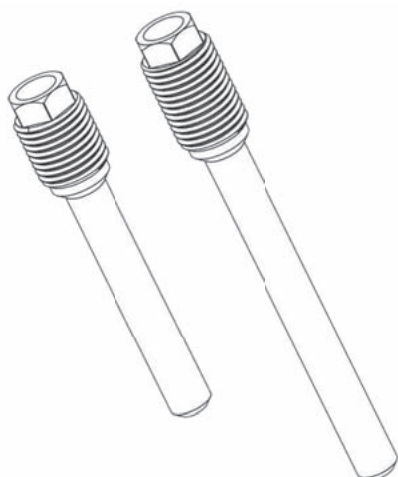
SBS 4001



HONDA						
CR	125 R	02 - 07	•			
CR	250 R	02 - 07	•			
CRF	250 R	04 - 20	•			
CRF	250 X	04 - 14	•			
CRF	450 X	05 - 18	•			
SUZUKI						
RM	125	05 - 09	•			
RM	250	05 - 09	•			
RM-Z	250	08 - 18	•			
RM-Z	450	08 - 18	•			



 SBS 4509  SBS 4505



KAWASAKI					
KX	125	97 - 08	•		
KX	250	97 - 08	•		
SUZUKI					
RM-Z	250	04 - 06	•		

 SBS 4507  SBS 4510

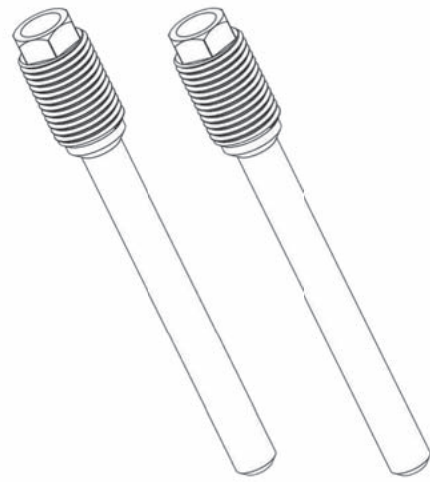


HUSQVARNA					
CR	125	05 - 13	•		
TC	125	14 - 18	•		
TE	125	14 - 16	•		
CR	250	05 - 05	•		
FC	250	14 - 18	•		
FE	250	14 - 18	•		
TC	250	04 - 18	•		
TE	250	02 - 18	•		
TE	300	14 - 18	•		
FC	350	14 - 18	•		
FE	350	14 - 18	•		
TC	449	11 - 13	•		
FC	450	14 - 18	•		
FE	450	14 - 18	•		
TE	450	14 - 14	•		
FE	501	14 - 18	•		
TE	511	11 - 13	•		
KTM					
EXC	125 Enduro	04 - 15	•		
SX	125	00 - 18	•		
SX	144	07 - 08	•		
SX	150	09 - 18	•		
EXC	200 Enduro	04 - 16	•		
SX	200	03 - 04	•		
EXC	250 Enduro	04 - 08	•		
EXC-F	250	07 - 18	•		
SX	250	03 - 18	•		
SX-F	250	06 - 18	•		
XC	250	06 - 14	•		
EXC	300 Enduro	04 - 08	•		
XC	300	06 - 14	•		
EXC-F	350	11 - 18	•		
SX-F	350	11 - 18	•		
XC-F	350	12 - 19	•		
EXC	400 Racing	00 - 07	•		
EXC-F	450	04 - 18	•		
SX-F	450	03 - 18	•		
XC-F	450	06 - 19	•		
EXC-F	500	12 - 18	•		
XC-F	505	08 - 09	•		
EXC	525 Racing	03 - 06	•		
SX-F	525 Racing	03 - 06	•		
EXC	530 Racing	08 - 11	•		

SBS 4004



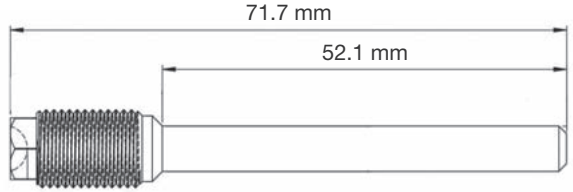
YAMAHA				
WR	250 F Efi	17 - 18	•	
WR	250 F Enduro GP	18 - 18	•	
WR	250 X	08 - 16	•	
WR	450 F Enduro GP	18 - 18	•	

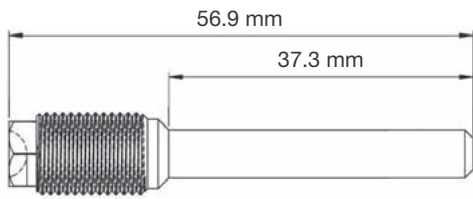


SBS 4505



HONDA				
CR	125 R	98 - 01		•
CR	250 R	95 - 01		•
KAWASAKI				
KX	125	95 - 96		•
KX	125	97 - 08		•
KX	250	95 - 96		•
KX	250	97 - 08		•
SUZUKI				
RM	125	99 - 04		•
RM	250	99 - 04		•
RM-Z	250	04 - 06		•
RM-Z	250	07 - 07		•
RM-Z	450	05 - 07		•
YAMAHA				
YZ	85 , LW	10 - 19		•
YZ	125	98 - 18		•
WR	250 F	03 - 13		•
WR	250 F Efi	17 - 18	•	•
WR	250 F Enduro GP	18 - 18	•	•
WR	250 X	08 - 16	•	•
YZ	250	98 - 18		•
YZ	250 F	01 - 18		•
YZ	250 FX	15 - 15		•
YZ	400 F	98 - 98		•
YZ	426 F	00 - 02		•
WR	450 F	03 - 15		•
WR	450 F Efi	16 - 18		•
WR	450 F Enduro GP	18 - 18	•	•
YZ	450 F	03 - 09		•





			Honda	Kawasaki	Suzuki
HONDA					
CR	125 R	98 - 01	•		
CR	125 R	02 - 07	•		
CR	250 R	95 - 01	•		
CR	250 R	02 - 07	•		
CRF	250 R	04 - 20	•		
CRF	250 X	04 - 14	•		
CRF	450 X	05 - 18	•		
KAWASAKI					
KX	125	95 - 96	•		
KX	250	95 - 96	•		
SUZUKI					
RM	125	99 - 04	•		
RM	125	05 - 09	•		
RM	250	99 - 04	•		
RM	250	05 - 09	•		
RM-Z	250	07 - 07	•		
RM-Z	250	08 - 18	•		
RM-Z	450	05 - 07	•		
RM-Z	450	08 - 18	•		
YAMAHA					
YZ	85 , LW	10 - 19	•		
YZ	125	98 - 18	•		
WR	250 F	03 - 13	•		
YZ	250	98 - 18	•		
YZ	250 F	01 - 18	•		
YZ	250 FX	15 - 15	•		
YZ	400 F	98 - 98	•		
YZ	426 F	00 - 02	•		
WR	450 F	03 - 15	•		
WR	450 F Efi	16 - 18	•		
YZ	450 F	03 - 09	•		

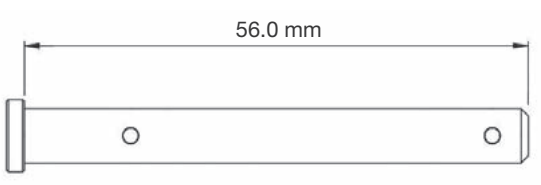


			Honda	Kawasaki	Suzuki
HUSQVARNA					
CR	125	05 - 13	•		
TC	125	14 - 18	•		
TE	125	14 - 16	•		
CR	250	05 - 05	•		
FC	250	14 - 18	•		
FE	250	14 - 18	•		
TC	250	04 - 18	•		
TE	250	02 - 18	•		
TE	300	14 - 18	•		
FC	350	14 - 18	•		
FE	350	14 - 18	•		
TC	449	11 - 13	•		
FC	450	14 - 18	•		
FE	450	14 - 18	•		
TE	450	14 - 14	•		
FE	501	14 - 18	•		
TE	511	11 - 13	•		

SBS 4507



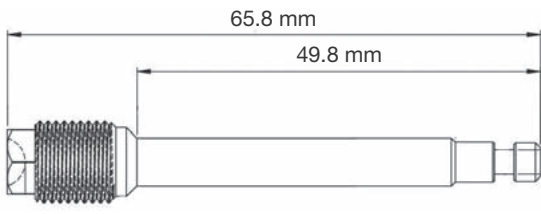
KTM					
EXC	125 Enduro	04 - 15		•	
SX	125	00 - 18		•	
SX	144	07 - 08		•	
SX	150	09 - 18		•	
EXC	200 Enduro	04 - 16		•	
SX	200	03 - 04		•	
EXC	250 Enduro	04 - 08		•	
EXC-F	250	07 - 18		•	
SX	250	03 - 18		•	
SX-F	250	06 - 18		•	
XC	250	06 - 14		•	
EXC	300 Enduro	04 - 08		•	
XC	300	06 - 14		•	
EXC-F	350	11 - 18		•	
SX-F	350	11 - 18		•	
XC-F	350	12 - 19		•	
EXC	400 Racing	00 - 07		•	
EXC-F	450	04 - 18		•	
SX-F	450	03 - 18		•	
XC-F	450	06 - 19		•	
EXC-F	500	12 - 18		•	
XC-F	505	08 - 09		•	
EXC	525 Racing	03 - 06		•	
SX-F	525 Racing	03 - 06		•	
EXC	530 Racing	08 - 11		•	



SBS 4508



HONDA					
CR	125 R	02 - 07		•	
CR	250 R	02 - 07		•	
CRF	250 R	04 - 20		•	
CRF	250 X	04 - 14		•	
CRF	450 X	05 - 18		•	
SUZUKI					
RM	125	05 - 09		•	
RM	250	05 - 09		•	
RM-Z	250	08 - 18		•	
RM-Z	450	08 - 18		•	



WORLD SUPERSPORT 600

SBK
SUPERSPORT
FIM WORLD CHAMPIONSHIP

2022



World Supersport Champion 2021 & 2022

#77 Dominique Aegerter

Ten Kate Racing

D. Aegerter
#77

1

2022 WORLD CHAMPION

SBK SUPERSPORT
FIM WORLD CHAMPIONSHIP



SBS 634 DS-1 & SBS 966 DS-1
DUAL SINTER



SBS 834 RQ
CARBON TECH



HI-TECH BRAKE SOLUTIONS
MADE IN EUROPE



HI-TECH BRAKE SOLUTIONS MADE IN EUROPE

At SBS, we develop and manufacture hi-tech brake solutions.

Our ranges of brake pads, brake discs, brake shoes, clutch kits and other important parts cover all relevant motorcycles, scooters and ATV/UTVs on the market, regardless of make and model. SBS is your single source for brake parts and components.

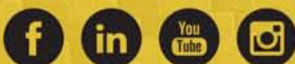
We are a global market leader within brakes for powered two-wheelers. Our R&D department continuously innovates with new materials and technologies to achieve ultimate performance, longer lifetime, higher comfort and more eco-friendly products.

Our products are tested by reality. Dynamometer testing is supplemented with numerous street and race track tests. We work together with some of the world's best road racing and motocross riders, when they race towards podium positions.

We create the power to stop you. Made in Europe. You decide where and how to use it. Go Ahead!



6809810100



@sbsbrakes | sbsbrakes.com | #GoAhead

