

Manutenzione Maintenance

LAVAGGIO DELLA CATENA



Indossare sempre guanti e occhiali protettivi, prestare particolare attenzione alle dita in ogni fase di manipolazione della catena sulla moto.

Normalmente l'operazione di lubrificazione della catena è sufficiente per garantirne contemporaneamente il lavaggio. In caso di eccessivo accumulo di sporco (sabbia, terra, particelle di asfalto e altri residui) è necessario intervenire con nafta o kerosene e procedere immediatamente all'asciugatura della catena con aria compressa. In caso di utilizzo fuoristrada, asportare fango, terra o sabbia con un getto d'acqua e procedere immediatamente all'asciugatura della catena con aria compressa.

ATTENZIONE

- Evitare l'uso di vapore, benzine o solventi.
- Nel caso di pulizia di catene con O-Ring, evitare l'uso di spazzole dure o di altri metodi che possano danneggiare gli O-Ring (l'aria compressa va mantenuta ad almeno 30 cm di distanza). Dopo il lavaggio, lubrificare immediatamente la catena.

LUBRIFICAZIONE DELLA CATENA

LUBRIFICAZIONE A PENNELLO

Il ripristino della corretta lubrificazione è un'operazione di grande importanza per garantire alla catena lunga durata e ottime prestazioni. Alcuni segnali di cattiva lubrificazione sono:

- comparsa di zone rossicce (indice di ossidazione)
- cigolii e rumorosità
- allungamento

Nel caso in cui si riscontrino una di queste problematiche occorre procedere al più presto al ripristino delle giuste condizioni di lavoro. Nelle catene con O-Ring la lubrificazione delle articolazioni è assicurata dal lubrificante sigillato dagli O-Ring. Occorre tuttavia provvedere ad una lubrificazione periodica della catena. Il ripristino del lubrificante tra rulli e bussole è importante perché riduce gli attriti e la formazione di calore, aumenta l'efficienza della trasmissione e prolunga la vita della catena e dei pignoni. La lubrificazione inoltre mantiene morbidi gli O-Ring evitando screpolature e conseguenti rotture e protegge dall'ossidazione i componenti metallici della trasmissione.

Per una corretta rilubrificazione della catena, utilizzare olio minerale **SAE 80W-90** o lubrificanti specifici per catene moto, assicurandosi che non contengano additivi che possano danneggiare gli O-Ring.

1. Stendere su tutta la lunghezza della catena, sia all'interno che all'esterno, un velo di olio con l'ausilio di un pennello pulito.
2. Dopo qualche ora eliminare il lubrificante in eccesso utilizzando uno straccio pulito.

CHAIN CLEANING



Always wear safety glasses and gloves. Pay particular attention to your fingers while working with the motorcycle chain and sprockets.

If the chain is not too dirty, lubrication is normally sufficient to clean the chain. When the accumulation of dirt on the chain (sand, mud, asphalt particles or other materials) is excessive, the chain must be washed with soft brush and kerosene. After washing, the chain has to be dried immediately with a jet of compressed air. After off-road use, when the dirt built up is heavy, wash the chain with a water jet, then dry it immediately with compressed air.

WARNING

- Avoid the use of steam, petrol or solvents.
- When cleaning O-Ring chains, avoid the use of hard brushes or other methods that could damage the rubber O-Rings (compressed air should be kept at 30 cm/1 ft distance minimum). After washing, immediately lubricate the chain as explained in the next paragraph.

CHAIN LUBRICATION

BRUSH LUBRICATION

To obtain good performance and long life, chain must always be lubricated when in service. A well lubricated chain keeps the friction between the working surfaces to a minimum by creating a protective surface between the sliding surfaces of the pin and bushing and also between the bushing and roller.

A lack of lubrication increases friction between these surfaces, resulting in a higher absorption of energy and hence increase in the working temperature of the components. This higher than normal increase in temperature will result in the lubricant burning and becoming less effective this increasing chain wear. If your chain is dry, squeaks when operating or shows signs of rust (reddish areas on the chain surfaces) or is elongating faster than expected, the chain should be cleaned and re-lubricated. In the O-Ring chains, lubrication is provided by grease sealed in the working area by O-Rings. However, it is still necessary to provide periodic lubrication to the chain.

Lubricant between rollers and bushings will decrease friction and heat, and will improve the efficiency of the drive, extending chain and sprockets life.

Lubrication also keeps O-Rings in good condition and protects the metallic components from rust and corrosion.

Use **SAE 80W-90** mineral oil or motorcycle chain specific lubricants safe for O-Rings.

For a proper lubrication follow the steps below.

1. Brush the chain with oil over its entire length, both inside and outside.
2. After some hours, wipe away the excessive lubricant with a clean rag.

Manutenzione Maintenance



Indossare sempre guanti e occhiali protettivi, prestare particolare attenzione alle dita in ogni fase di manipolazione della catena sulla moto.



Always wear safety glasses and gloves. Pay particular attention to your fingers while working with the motorcycle chain and sprockets.

LUBRIFICAZIONE MEDIANTE SPRAY

1. Sistemare la moto con la ruota posteriore sollevata da terra e quindi libera di girare.
2. Girare velocemente la ruota posteriore in senso opposto a quello di marcia.
3. Dirigere il getto di lubrificante all'interno della catena, tra le piastre interne e le piastre esterne (fig. 7), nel punto immediatamente precedente a quello d'ingranamento sul pignone (fig. 6); per effetto della forza centrifuga il lubrificante, reso fluido dai solventi contenuti nello spray, si espanderà nell'area di lavoro tra perno e bussola assicurandone la perfetta lubrificazione.
4. Ripetere l'operazione per lubrificare i rulli dirigendo il getto di lubrificante sulla parte centrale della catena (fig. 8).
5. Dopo la lubrificazione attendere 10-15 minuti per consentire l'evaporazione dei solventi veicolanti che hanno portato il lubrificante all'interno dell'area di lavoro delle articolazioni (e che, se fossero ancora presenti, ne provocherebbero l'espulsione).
6. Eliminare il lubrificante in eccesso con uno straccio pulito.

ATTENZIONE

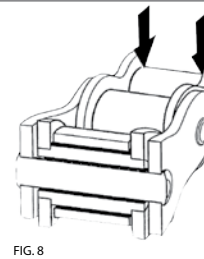
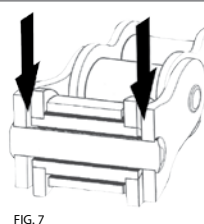
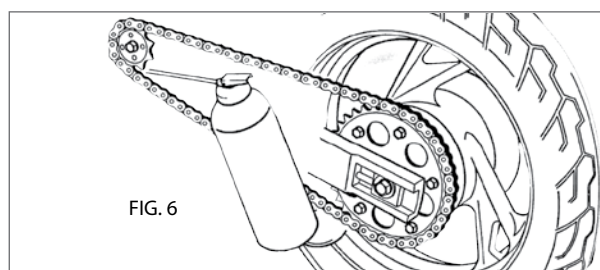
- Per catene con O-Ring utilizzare solo lubrificanti in cui sia specificato che non danneggiano gli O-Ring. Evitare assolutamente l'uso di lubrificanti spray non specifici, che potrebbero, dato il loro contenuto di solventi, danneggiare gli O-Ring.
- Lubrificare la catena ogni 400 km o più frequentemente, soprattutto in caso di utilizzo del veicolo con temperature esterne elevate (40°C) o dopo lunghe percorrenze in autostrada a velocità elevata.
- Lubrificare la catena senza attendere che si sia raffreddata dopo l'utilizzo, in modo che il nuovo lubrificante possa divenire più fluido e possa penetrare meglio nelle articolazioni della catena (nel caso di catena senza O-Ring), o essere più efficace nella sua azione protettiva (nel caso di catene con O-Ring).
- Non utilizzare la moto immediatamente dopo aver lubrificato la catena, in quanto il lubrificante, ancora fluido (perché caldo o perché il solvente non è ancora evaporato), verrebbe centrifugato verso l'esterno provocando l'imbrattamento della gomma posteriore e della pedana di appoggio del conducente.

LUBRICATION WITH SPRAY

1. Place the motorcycle on a stand so the rear wheel can rotate.
2. Spin the rear wheel in the reverse direction while applying the lubricant.
3. Spray the lubricant inside the chain between the inner and the outer plates (fig. 7), just before the front sprocket (fig. 6); the centrifugal force introduces the lubricant into the pin/bushing area, assuring complete lubrication.
4. Repeat the point n.3 to lubricate the chain rollers as well, spraying the lubricant in the middle part of the chain (fig. 8).
5. After lubrication, please wait 10-15 minutes to allow solvents in the lubricant to evaporate before using the motorcycle.
6. Any excess lubricant should be wiped away with a clean rag.

WARNING

- On O-Ring chains use only chain lubricant labelled "safe for O-Rings". Use of any other of non-specific lubricant spray could damage the O-Rings, due to the solvents used.
- The chain should be lubricated every 400 Km (250 miles) or more frequently if necessary, and if the motorcycle is used in high ambient temperatures (40°C) or after long distance on the highway.
- If possible, lubricate the chain immediately after use, do not allow the chain to cool down, but lubricate it while it is still warm. The lubricant will be more fluid and will better penetrate into the chain articulation.
- Do not use the motorcycle immediately after chain lubrication. The lubricant, being more fluid (due to high temperature and/or to the presence of solvent not completely evaporated), would be immediately loose from the chain to the wheel and other parts of the motorcycle if ridden.



Manutenzione Maintenance

CONTROLLO DELLA CATENA



Indossare sempre guanti e occhiali protettivi, prestare particolare attenzione alle dita in ogni fase di manipolazione della catena sulla moto.

Ispezionare frequentemente la catena, verificando che non presenti articolazioni indurite, O-Ring mancanti o danneggiati o altri componenti usurati (con particolare riferimento alla maglia di chiusura).

L'usura della catena può essere facilmente verificata misurando quanto si è allungata con l'uso. Il seguente metodo di verifica è semplice, sicuro ed efficiente. Innanzitutto la catena va pulita e lubrificata, dopo di che si può procedere alla misurazione:

1. Porre la catena in tensione. Se la catena è montata sulla moto, tensionare il ramo superiore inserendo una marcia bassa e girando opportunamente la ruota posteriore (fig. 9). Se la catena non è montata sulla moto, va appoggiata su un piano orizzontale, fissandola ad una estremità e mettendola in tensione tramite un peso di circa 20 Kg applicato all'estremità opposta (fig. 10).
2. Con un calibro o con una riga millimetrata di precisione misurare la distanza fra i centri di due perni distanti fra loro un numero N di maglie (v. tabella).

ATTENZIONE

Il numero N si ottiene contando sia le maglie interne che le maglie esterne di un lato o, semplicemente, contando i perni (fig. 11).

3. Verificare che la misura rilevata non superi il valore della lunghezza massima accettabile indicato nella tabella seguente. Se si rileva una lunghezza superiore, la catena deve essere sostituita.

CHAIN INSPECTION



Always wear safety glasses and gloves. Pay particular attention to your fingers while working with the motorcycle chain and sprockets.

The chain should be inspected frequently to check for excessive wear, tight joints, missing or damaged O-Rings and worn/damaged components (with particular attention to the connecting/rivet link). To test if a chain is worn it is necessary to measure how much it has elongated. The following method of inspection is simple, reliable and effective.

First of all the chain must be cleaned and lubricated, then follow the steps below:

1. Place the chain under tension. If the chain is assembled on the motorcycle, tension the upper strand by placing the transmission in a low gear and rotate the rear wheel (fig. 9). If the chain is disassembled, place the chain on table, securing it at one end and applying a tension load of approx. 20 kg (45 lbs) at the opposite end (fig. 10).
2. By using calipers or a precision millimeter scale, measure the distance between two pins center at a number (N) of links a part (see table).

WARNING

You can obtain the number N by counting both inner and outer plates (on one side) or simply by counting the pins (fig. 11).

3. Check that the measure is not greater than the "maximum accepted length" as indicated on the table. If the distance is greater, the chain must be replaced.

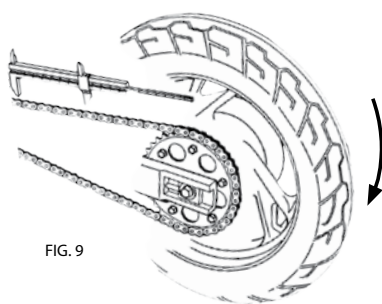


FIG. 9

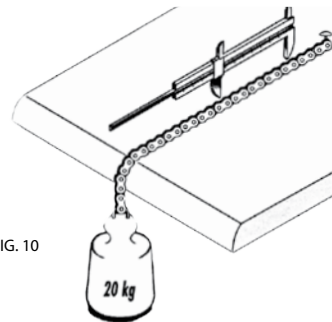
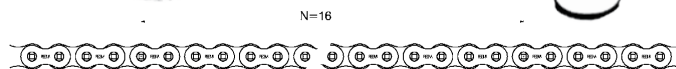


FIG. 10



N=16

FIG. 11

RIFERIMENTO REGINA REGINA REF.	RIFERIMENTO INTERNAZIONALE INTERNATIONAL REF.	PASSO DELLA CATENA CHAIN PITCH		N	NON O-RING LUNGHEZZA MASSIMA ACCETTABILE		O-RING LUNGHEZZA MASSIMA ACCETTABILE	
		mm	in.		mm	in.	mm	in.
54-90-124-125-126	415-420-425-428	12,70	1/2"	23	298,00	11.732"	295,00	11.615"
135-137-136-136.2	520-525-530-532	15,875	5/8"	16	259,00	10.197"	256,50	10.098"
138-138.2	630-632	19,05	3/4"	16	-	-	307,80	12.118"

TENSIONAMENTO DELLA CATENA



Indossare sempre guanti e occhiali protettivi, prestare particolare attenzione alle dita in ogni fase di manipolazione della catena sulla moto.

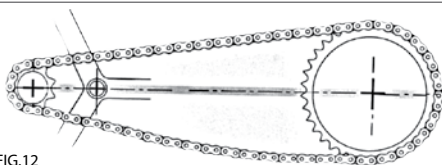
Il corretto tensionamento della catena è di estrema importanza per la sua durata ed efficienza. Il controllo e il ripristino della tensione della catena deve essere eseguito con la seguente frequenza:

- **strada:** dopo i primi 100 Km e in seguito ogni 400 Km.
- **fuoristrada:** dopo ogni utilizzo.

PROCEDURA DI TENSIONAMENTO

1. La catena deve essere posta nella sua condizione di massima tensione, cioè quando il pignone e la corona sono alla massima distanza. Questo risultato si ottiene caricando la ruota posteriore fino a che i centri del pignone, del perno del forcellone e della corona sono allineati sulla stessa retta (fig. 12).
2. Agendo sul sistema di tensionamento (registri, slitte o camme), regolare la catena in modo che il ramo inferiore, preso fra due dita nel suo punto mediano, possa oscillare liberamente dal basso verso l'alto di 10 -15 mm (mentre il ramo superiore è teso) (fig. 13) applicando una pressione minima.
3. Procedere al serraggio della ruota posteriore.
4. Verificare nuovamente in tre punti diversi l'oscillazione libera della catena come indicato al punto "2", poi procedere al serraggio dei registri di tensionamento.

FIG.12



CHAIN TENSIONING



Always wear safety glasses and gloves. Pay particular attention to your fingers while working with the motorcycle chain and sprockets.

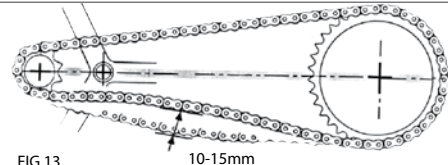
Correct tensioning of the chain is extremely important for the safety, efficiency and durability of the drive. Checking and adjusting the chain tension must be done according to the following schedule:

- **road:** initially at 100 Km (60 mi.), then every 400 Km (250 mi.).
- **off-road:** every time the motorcycle has been ridden.

TENSIONING PROCEDURE

1. The chain must be placed at its maximum tension condition. This occurs when the engine and wheel sprockets are at the maximum distance from each other. To obtain this, load the rear wheel (for example placing a person on the motorcycle) until the centers of the engine sprocket, the swing arm pivot and the rear wheel axle are on the same axis (fig. 12).
2. Turn the tensioning bolts or cams until the center lower strand of the chain can move freely up and down (by hand with a low pressure) from 10 to 15 mm (0,4"-0,6"). The upper strand must be tight (fig. 13).
3. Tighten the rear axle, securing the rear wheel.
4. Check once more in three different points the slack of the chain as indicated in point "2", then tighten bolts and nuts of the tensioning system.

FIG.13



ECESSIVO TENSIONAMENTO

Un eccessivo tensionamento della catena provoca un aumento del carico di lavoro fra perni e bussole, surriscaldando la catena, consumando precocemente il lubrificante e portando quindi ad una rapida usura. Inoltre, se la moto è soggetta a sobbalzi, il movimento alternato del forcellone può causare alla catena dei violenti contraccolpi che possono portare rapidamente al danneggiamento o alla rottura della catena stessa o degli altri organi ad essa collegati (corona, mozzo, cuscinetti).

CATENA ECCESSIVAMENTE ALLENTATA

Una catena eccessivamente allentata è soggetta in accelerazione a violenti colpi di frusta che moltiplicano il carico applicato alla catena e possono causare lo scavalco delle ruote dentate con seri danni al veicolo e al conducente.

ATTENZIONE

La procedura indicata è adatta ad ogni tipo di veicolo indipendentemente da eventuali modifiche apportate ai componenti del retrotreno (ruota, ammortizzatore, pneumatico, rapporto di trasmissione).

EXCESSIVE CHAIN TENSIONING

Excessive chain tensioning increases the working loads between pins and bushings, overheating the chain thus consuming the lubricant. This causes the chain to wear faster. If the motorcycle is ridden on rough roads or trails, the chain is subjected to extremely hard shocks by the up and down lever action of the swing arm. This can lead to premature failure of the chain and damaging of other parts of the motorcycle (sprockets, hub, bearings).

EXCESSIVE CHAIN SLACK

An excessively loose chain is subjected to hard whiplash (shocks) during acceleration. This adds to the force applied to the chain, causing the chain to jump over the sprocket teeth and possibly causing damage to the vehicle or rider.

WARNING

The procedure indicated above is suitable for every kind of motorcycle, even if some components of the rear axle (wheel, dumper, tire, transmission ratio) has been modified.

Sostituzione della catena e delle ruote dentate

Chain and sprockets replacement

SOSTITUZIONE DELLA CATENA



Indossare sempre guanti e occhiali protettivi, prestare particolare attenzione alle dita in ogni fase di manipolazione della catena sulla moto.

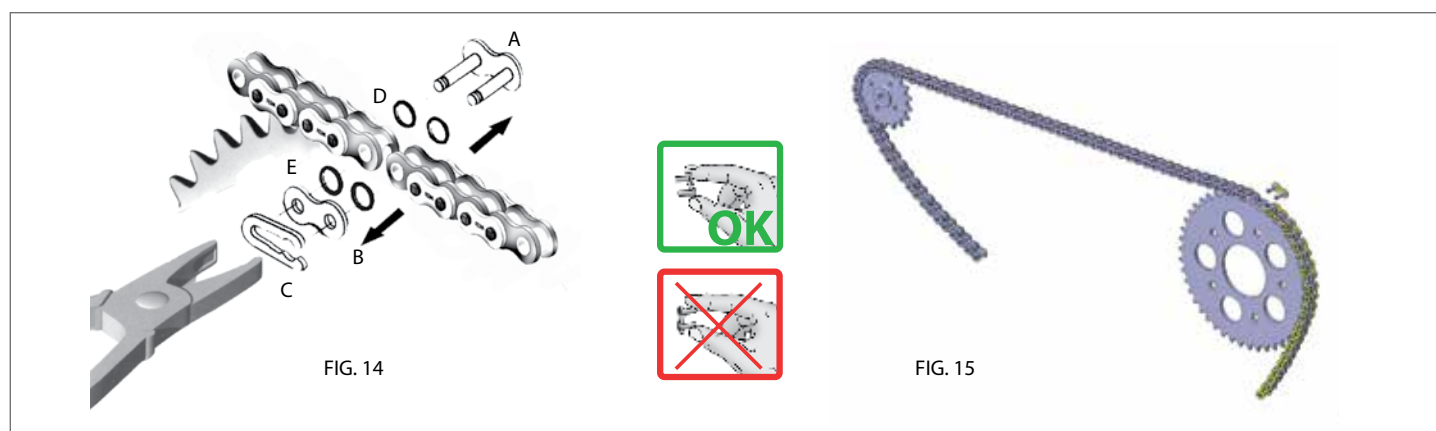
SOSTITUZIONE DI UNA CATENA CHIUSA CON MAGLIA GIUNTO

Smontaggio

1. Sistemare la moto con la ruota posteriore sollevata da terra e quindi libera di girare.
2. Fare ruotare la catena fino a che la maglia giunto sia sulla corona.
3. Con l'ausilio di una pinza sfilare la molletta dai canalini dei perni, la piastra mobile e la forchetta giunto (fig. 14).

Installazione

1. Posizionare il capo della nuova catena sulla corona, sul dente successivo a quello che trattiene l'ultima maglia della vecchia catena (fig. 15).
2. Utilizzando la forchetta giunto (A) collegare temporaneamente un capo della catena da sostituire con la nuova catena.
3. Tirare lentamente l'altro capo della catena vecchia fino a far avvolgere la catena nuova attorno al pignone; proseguire fino a che l'estremità della nuova catena si trovi sulla corona.
4. Smontare poi la vecchia maglia giunto ed eliminarla unitamente alla vecchia catena. Qualora la catena richiedesse di essere accorciata come numero di passi, seguire la procedura di smontaggio illustrata nel capitolo successivo "sostituzione di una catena ribadita".
5. Avvolgere attorno alla corona anche l'altro capo della nuova catena, in modo che i due capi siano posizionati l'uno di seguito all'altro su due denti consecutivi.
6. Togliere ora dalla confezione la nuova maglia giunto.



ATTENZIONE

La maglia giunto è fornita già lubrificata con un grasso speciale che ne garantisce una lunga durata: evitare assolutamente di togliere il lubrificante dalla superficie dei perni, perchè ciò potrebbe compromettere seriamente la durata della maglia giunto.

CHAIN REPLACEMENT



Always wear safety glasses and gloves. Pay particular attention to your fingers while working with the motorcycle chain and sprockets.

REPLACING A CHAIN WITH SPRING CLIP CONNECTING LINK

Disassembling

1. Set the motorcycle on a stand with the rear wheel free from the ground and rotate.
2. Free to rotate the wheel until the connecting link is on the rear sprocket.
3. By using pliers, remove the spring clip. Disassemble the connecting plate and the connecting link fork (fig. 14).

Installation

1. Put the head of the new chain on the rear sprocket, on the tooth next to the end of the used chain (fig. 15).
2. By using the old connecting link (A), connect temporarily the end of the old chain with the head of the new chain (since it is only temporary, there is no need to secure the plate with the spring clip).
3. Slowly pull the other end of the old chain until the new chain rides around the front sprocket; proceed until the new chain reaches the rear sprocket.
4. Disassemble the old connecting link and remove it along with the old chain.
When the number of links of the new chain is longer than the one required, the excess length has to be cut off. Follow the instructions for chain disassembling. See chapter "replacement of an endless riveted chain".
5. Wrap both ends of the chain on the rear sprocket so as to position them one after the other on two consecutive teeth.
6. Take out the new connecting link from the plastic bag.

WARNING

The connecting link is supplied lubricated with a special grease that guarantees long life. Avoid wiping off any lubricant from the pin surfaces, as this would seriously reduce the connecting link operational life.

Sostituzione della catena e delle ruote dentate

Chain and sprockets replacement

Catene senza O-Ring

7. Inserire la forchetta giunto nuova (A) dalla parte posteriore.
8. Posizionare successivamente la piastra giunto (B).
9. Applicare la molletta (C) con le punte orientate in senso opposto a quello di rotazione della catena, con l'ausilio di una pinza (fig. 16).
10. Controllare che la maglia giunto articoli perfettamente.

Catene con O-Ring

7. Assicurarsi che sulla forchetta giunto (A) siano montati due O-Ring (D) (uno su ogni perno) appoggiati alla piastra.
8. Inserire la forchetta giunto (A) dalla parte posteriore della catena, evitando ogni contatto con i perni per non asportare il lubrificante.
9. Posizionare gli altri due O-Ring (E), uno su ogni bussola, e successivamente posizionare la piastra giunto (B) (fig. 17).
10. Se si utilizza una maglia giunto **tipo 26**, utilizzando la pinza a becchi arcuati (**cod. 805203**), comprimere con forza le due piastre esterne della maglia giunto per vincere la resistenza degli O-Ring e mettere così in vista i canalini dei perni (fig. 16). Se si utilizza una maglia giunto semiforzata (**tipo 42**), utilizzare l'apposito attrezzo **cod. 805187** con il punzone di avvicinatura dedicato **cod. 805187-4-B** per portare in posizione la piastra esterna. Eventualmente se non disponibile, spingere con piccoli colpi di martello la piastra esterna mobile fino a portarla in battuta contro l'apposito ribasso sul perno.
11. Applicare la molletta (C) con le punte orientate in senso opposto a quello di rotazione della catena, con l'ausilio di una pinza (fig. 16).
12. Controllare che la maglia di chiusura articoli.

ATTENZIONE

Fare attenzione a non piegare o danneggiare la molletta durante il montaggio. Verificare che sia perfettamente alloggiata nei canalini dei perni. Le mollette non devono essere smontate e montate più di una volta.

- Come tutte le parti mobili, la molletta della maglia giunto è sottoposta a continue vibrazioni: controllarne frequentemente lo stato di usura.
- Verificare che la catena in esercizio non urti parti metalliche del veicolo, quali carter motore, forcellone, guidacatena o tenditori.
- Non impiegare la pinza a becchi arcuati (cod. 805203) se si utilizza la maglia giunto semiforzata (tipo 42).

Non O-Ring chains

7. Insert the new connecting link (A) from the back.
8. Install the connecting plate (B).
9. Install the spring clip (C) with the edges in the direction opposite to the chain rotation, using pliers (fig. 16).
10. Check that the newly installed joint is flexible.

O-Ring chains

7. Ensure that two O-Rings (D) have been assembled on the connecting link fork (A) (one on each pin) and fully inserted until they touch the plate.
8. Insert the connecting link fork (A) from the back of the chain, avoiding contact with the pins, as this could remove some grease.
9. Set the other two O-Rings (E) on the pins until they stay over the extended ends of each bushing. Then install the connecting plate (fig. 17).
10. If using a slip fit **type 26** link, with the help of special pliers (P/N 805203) strongly press together the two plates of the connecting link overcoming the elastic resistance of the O-Rings and expose the grooves on the pins (fig. 16). If using a press fit **type 42** link, use the tool P/N 805187 with the special punch P/N 805187-4-B to rightly position the external plate. If the tool is not available, strongly clamp the plates together until, the outer plate touches against the purpose-built larger diameter of the pin.
11. Install the spring clip (C) with the edges in the direction opposite to the chain rotation, using pliers (fig. 16).
12. Check that the newly installed joint is flexible and that O-Rings are properly positioned and not damaged.

WARNING

Be careful not to bend or damage the spring clip when assembling. Check that it is properly seated into the pin P.N. grooves. A spring clip should not be used more than once.

- Like most bike components, the spring clip of the connecting link is subjected to continuous vibration: check it frequently for wear.
- Check that during operation the chain does not touch metallic parts of the vehicle, such as the engine casting, swinging arm, guides, tensioners, bolts and so on.
- Do not use the pliers (P/N 805203) together with the press fit (type 42) or rivet links.

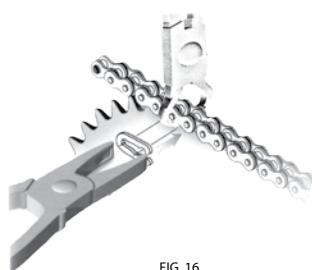


FIG. 16

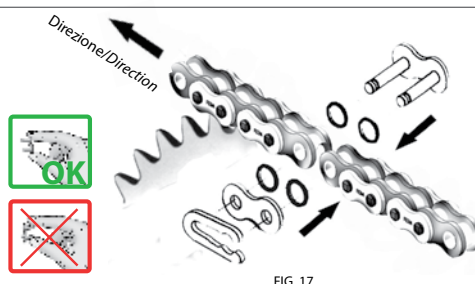


FIG. 17

Sostituzione della catena e delle ruote dentate

Chain and sprockets replacement

SOSTITUZIONE DI UNA CATENA RIBADITA

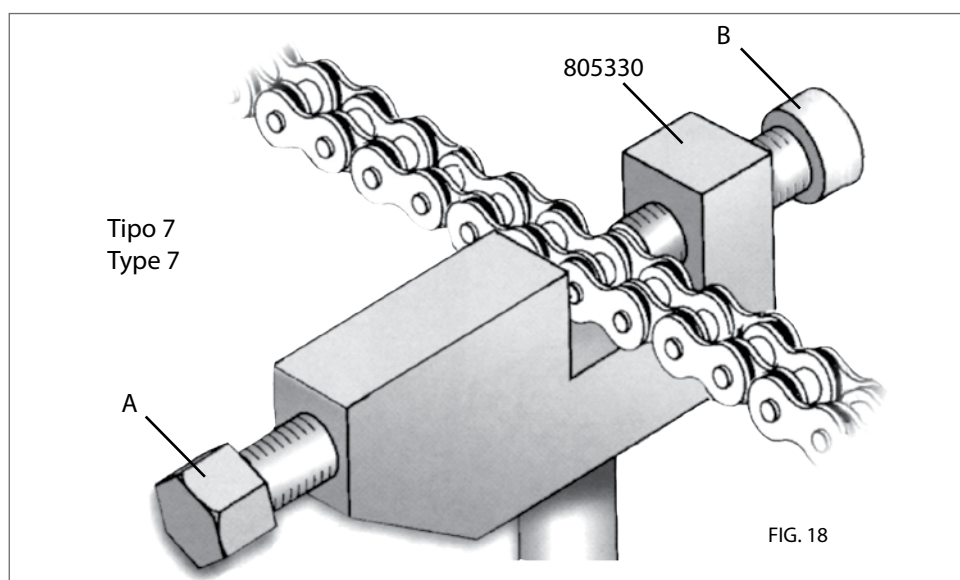
Smontaggio

1. Sistemare la moto con la ruota posteriore sollevata da terra e quindi libera di girare. Smontare la catena in un punto qualsiasi del suo ramo inferiore, utilizzando lo smontacatene Tipo 7 (cod. 805330).
2. Svitare lo spintore (A) in modo che la punta dello stesso non sia più visibile.
3. Svitare la vite di appoggio (B) e posizionare lo smontacatene in modo che lo spintore (A) e la vite di appoggio (B) siano allineati con il primo perno della maglia da smontare (fig. 18).
4. Avvitare con le dita la vite di appoggio (B) sino a che la catena sia bloccata con le teste del perno inserite negli appositi alloggiamenti e pronta per l'estrazione del perno.
5. Avvitare lo spintore (A) per 3-4 giri fino a far fuoriuscire il perno dalla prima piastra esterna.
6. Svitare lo spintore (A), la vite di appoggio (B) e liberare la catena.
7. Ripetere l'operazione sul secondo perno e sfilare la maglia.

REPLACEMENT OF A RIVETED CHAIN

Disassembling

1. Set the motorcycle on a stand with the rear wheel free from the ground and able to rotate. To disassemble an endless riveted chain, you have to cut one link by using a chain breaker such as the Type 7 (P/N 805330). Instructions for this tool follow.
2. Unscrew bolt (A) so that the tip is retracted into the hex nut.
3. Unscrew shoulder bolt (B) and position the chain breaker so that the ends of the chain pin can fit into the holes of the hex nut and bolt (B) (fig. 18).
4. Thread shoulder bolt (B) in until the chain is clamped in place, against the hex nut.
5. Turn bolt (A) to force the chain pin out of the plates (be sure that the tip of the pusher bears on the head of the chain pin).
6. Unscrew bolt (A) until the pusher is out of the chain.
7. Unscrew bolt (B) until the chain is free.



Installazione

Punti 1-5: riferirsi alla descrizione riportata alla pagina 22.

ATTENZIONE

- La maglia a ribadire fornita è già lubrificata con un grasso speciale che ne garantisce una lunga durata: evitare assolutamente di togliere il lubrificante dalla superficie dei perni, poiché ciò potrebbe compromettere seriamente la durata della maglia. Prelevare quindi la maglia a ribadire afferrandola per la piastra.
- Non riutilizzare mai una forchetta a ribadire o una piastra esterna già usata, ovvero precedentemente smontate dalla catena.

Installation

Point 1-5: see page 22.

WARNING

- The connecting link is supplied lubricated with a special grease that guarantees long life. Avoid wiping off any lubricant from the pin surfaces, as this would seriously reduce the connecting links operational life.
- Never re-use an old rivet link or old outer plate previously disassembled from the chain.



Sostituzione della catena e delle ruote dentate

Chain and sprockets replacement

Catene senza O-Ring

Inserire la forchetta della nuova maglia a ribadire dalla parte posteriore della catena (fig. 19), evitando ogni contatto con i perni per non asportare il lubrificante.

Catene con O-Ring

6. Assicurarsi che sulla forchetta della nuova maglia a ribadire siano montati i due O-Ring (uno su ogni perno) appoggiati alla piastra.
7. Inserire la forchetta della nuova maglia a ribadire dalla parte posteriore della catena (fig. 19), evitando ogni contatto con i perni per non asportare il lubrificante.
8. Posizionare gli altri due O-Ring, uno su ogni bussola. Girare poi la ruota posteriore in modo che la maglia a ribadire si porti nel ramo inferiore della catena, in una posizione che permetta di operare agevolmente con gli attrezzi.

CHIUSURA DELLA MAGLIA A RIBADIRE

Utilizzare gli attrezzi professionali per chiusura catene **cod. 805181** per catene passo 12,70 mm, **cod. 805187** per catene passo 15,875 mm e **cod. 805183** per catene passo 19,05 mm.

1. Collocare la piastra esterna tra le lamelle di tenuta (B) del porta piastra mobile (A), verificandone il corretto alloggiamento (fig. 19).
2. Applicare l'attrezzo di assemblaggio sulla catena, inserendo il pernetto di centraggio (C) fra i rulli della catena in corrispondenza con la maglia a ribadire (fig. 19).
3. Avvitare con le dita la vite (D) sino a imboccare la piastra esterna sui perni della forchetta della maglia a ribadire.
4. Con una chiave esagonale avvitare a fondo la vite (D) fino a che le teste dei perni della forchetta arrivino in battuta nei fori del porta piastra mobile (A). Evitare di forzare oltre misura. La piastra della maglia a ribadire si troverà così montata, con la corretta sporgenza dei perni.
5. Svitare lentamente la vite (D) liberando la catena.

Per la chiusura della maglia tipo 44 utilizzare l'attrezzo **cod. 805199** e riferirsi alle istruzioni allegate.

Non O-Ring chains

Insert the new connecting link fork from the back side (fig. 19), avoiding any contact with the pins in order to not remove the lubricant.

O-Ring chains

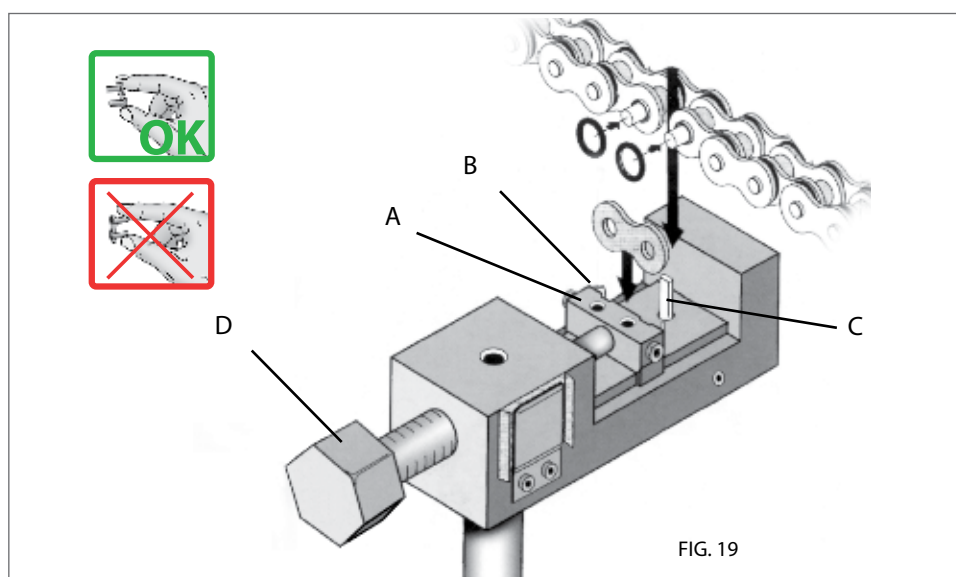
6. Check that the new connecting link fork has the O-Rings (one for each pin) fully inserted in contact with the plate.
7. Insert the new rivet connecting link fork from the back side of the chain (fig. 19), avoiding any contact with the pins in order to not remove the lubricant.
8. Fit the other two O-Rings on the extended ends of the bushings. Rotate the rear wheel so that the rivet link is positioned in the lower strand of the chain where there is more room to work.

CLOSING THE RIVET LINK

Use the professional tools **P/N 805181** for 12,70 mm (1/2") pitch chains, **P/N 805187** for 15,875 mm (5/8") pitch chains, **P/N 805183** for 19,05 (3/4") pitch chains.

1. Insert the outer plate between the holding blades (B) of the link plate carrier (A), checking that it is correctly located (fig. 19).
2. Position the chain in the tool, slide the rollers of the link over the centering pin (C) to align the rivet link plate with the rivet fork (fig. 19).
3. Thread in bolt (D) by hand until the outer plate holes contact the ends of the pins of the rivet fork.
4. With a wrench thread in the bolt (D) until the pin ends bottom out on the blind-end of the holes in the link plate carrier (A). This places the link plate at the correct depth on the fork.
5. Unscrew the bolt (D) and remove the tool from the chain.

Use tool **P/N 805199** for the rivet link type 44 following the attached instructions.



Sostituzione della catena e delle ruote dentate

Chain and sprockets replacement

Ribaditura

Utilizzare gli attrezzi professionali per ribaditura catene **cod. 805184** per catene passo 12,70 mm, **cod. 805185** per catene passo 15,875 mm e **cod. 805186** per catene passo 19,05 mm, operando come segue (fig. 20):

1. Tirare l'aletta (A) che comanda l'apertura delle spine di fissaggio (B); inserire la catena nell'attrezzo di ribaditura in corrispondenza del primo dei due perni a ribadire e rilasciare l'aletta (A). La catena sarà così correttamente inserita nell'attrezzo, tenuta in posizione dalle spine (B).
2. Appoggiare il punzone (C) contro la testa del primo perno da ribadire.
3. Con l'ausilio di un martello colpire con forza l'estremità del punzone (C) per deformare la testa del perno da ribadire.
4. Ruotare il punzone (C) di circa 45° e ripetere l'operazione "3".
5. Ripetere altre due volte l'operazione "4", ruotando ogni volta il punzone (C) di ulteriori 45°.
6. Liberare la catena tirando l'aletta (A) che comanda l'apertura delle spine di fissaggio (B) e riprendere il ciclo di operazioni sul secondo dei due perni da ribadire.
7. Controllare che la maglia di chiusura articoli perfettamente e che gli O-Ring siano integri e ben posizionati. Dopo la chiusura, procedere al tensionamento della catena ed al serraggio della ruota posteriore come spiegato nel capitolo precedente.

Per la chiusura della maglia tipo 44 utilizzare l'attrezzo **cod. 805199** e riferirsi alle istruzioni allegate.

ATTENZIONE

Verificare accuratamente che la catena in esercizio non urti parti metalliche del veicolo, quali carter motore, forcellone, guidacatena o tenditori.

Riveting

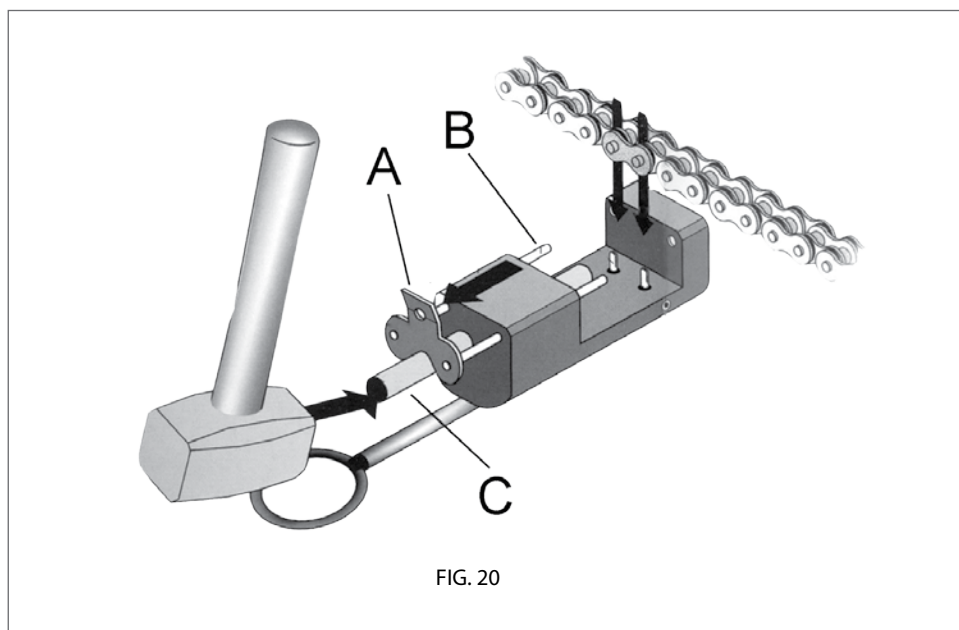
Use Regina professional Rivet Tools **P/N 805184** for 12,70 mm (1/2") pitch chains, **P/N 805185** for 15,875 mm (5/8") pitch chains, **P/N 805186** for 19,05 mm (3/4") pitch chains, operating as follows (fig. 20):

1. Pull the plate (A) to open the positioning rods (B) and insert the chain into the tool. The chain should be correctly inserted into the tool and kept in place by rods (B).
2. Slide punch (C) to contact the head of the pin to be riveted.
3. With a hammer, give a sharp blow to punch (C) to deform the head of the rivet pin.
4. Rotate punch (C) approx. 45° and repeat operation "3".
5. Repeat operation "4" two more times, each time rotating punch (C) approx 45°.
6. Release the chain by retracting plate (A) to open the positioning rods (B) and repeat the operation cycle on the second pin to be riveted.
7. Check for smooth flexing of the link and that the O-Rings are correctly positioned and not damaged or cut. After riveting, the chain must be correctly tensioned and the rear wheel axle must be tightened as indicated in the previous paragraph.

Use tool **P/N 805199** for the rivet link type 44 following the attached instructions.

WARNING

Carefully check that the chain, when in motion, does not touch any metal part of the vehicle, such as the engine casting, the swing arm, chain guides, tensioners or other parts.



Sostituzione della catena e delle ruote dentate

Chain and sprockets replacement

CONTROLLO E SOSTITUZIONE DELLE RUOTE DENTATE



Indossare sempre guanti e occhiali protettivi, prestare particolare attenzione alle dita in ogni fase di manipolazione della catena sulla moto.

Verificare frequentemente l'usura dei denti del pignone e della corona, nel profilo e nello spessore: ogni anomalia deve essere rimossa provvedendo alla sostituzione del componente. Sostituire tutti gli elementi di fissaggio usurati o danneggiati (viti, rondelle, dadi).

Una volta effettuata l'installazione delle nuove ruote dentate, far girare la ruota posteriore e verificare che pignone e corona non abbiano sbandieramenti laterali o eccentricità in rotazione.

Controllare l'allineamento utilizzando una riga di lunghezza adeguata:

1. Posizionare la riga sul fianco esterno della corona, il più vicino possibile al centro di rotazione per garantire la più ampia superficie d'appoggio;
2. Verificare che non si evidenzino scostamenti rispetto al fianco esterno del pignone (max 1mm/0,04" - fig. 21);
3. Correggere eventuali anomalie intervenendo sui registri di tensionamento della catena o utilizzando degli spessori, senza compromettere il corretto allineamento delle ruote della moto.

ATTENZIONE

Una catena nuova, se montata su ingranaggi usurati o danneggiati, tenderà a rovinarsi rapidamente. Per ottenere le migliori prestazioni occorre montare un nuovo pignone ed una nuova corona, ottenendo così una omogeneità tra tutti gli organi del sistema di trasmissione.

SPROCKETS INSPECTION AND REPLACEMENT



Always wear safety glasses and gloves. Pay particular attention to your fingers while working with the motorcycle chain and sprockets.

Frequently check the wear on the front and rear sprocket teeth. Examine both the tooth profile and the thickness.

These components must be replaced if there are missing or broken teeth, or if they show noticeable wear or other damage. It is recommended to replace worn or damaged bolts, nuts and washers.

Once new sprockets have been installed, make sure that they don't have any eccentricity or wobble while rotating.

Check the alignment between front and rear sprockets using a straight bar of sufficient length:

1. Place the bar on the side of the rear sprocket as near as possible to the rotation centre in order to obtain the longest bearing surface;
2. Check that the gap between the bar and the front sprocket is lower 1mm/0,04" (fig. 21);
3. Adjust the alignment using the tensioning screws or shims, without compromising the alignment of the wheels.

WARNING

A new chain will wear quickly if assembled on worn or damaged sprockets. In order to get the maximum chain life, when replacing a chain also replace the sprockets. This ensures a proper uniformity of the whole transmission system.

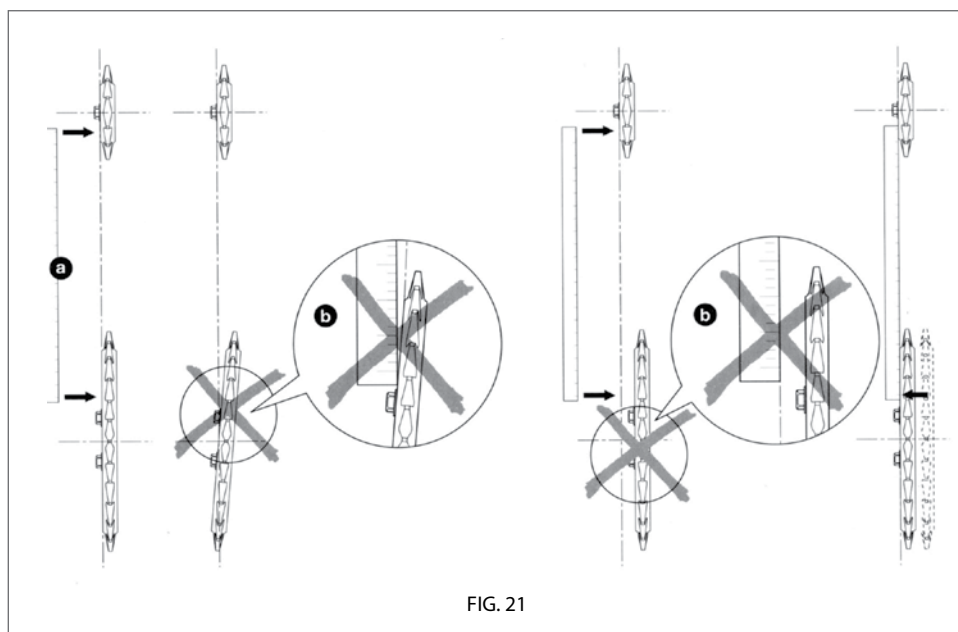


FIG. 21

Possibili cause di malfunzionamento Possible causes of chain drive malfunctioning

ECCESSIVO RUMORE DELLA TRASMISSIONE

- errato tensionamento (catena troppo tesa o troppo lenta)
- insufficiente lubrificazione
- non corretto allineamento tra pignone e corona
- non corretta corrispondenza dimensionale tra la catena, il pignone e la corona (es. 530/136 e 532/136.2)
- urti o strisciamenti della catena su parti del veicolo
- usura del pignone o della corona
- usura della catena
- usura, rottura o disallineamento di altri componenti della trasmissione (pattini, guidacatena, tenditori).

VIBRAZIONE DELLA TRASMISSIONE

- errato tensionamento della catena (troppo tesa o troppo lenta)
- non corretto allineamento tra pignone e corona
- usura non uniforme della catena, del pignone o della corona
- presenza di articolazioni indurite.

LA CATENA SCAVALCA LE RUOTE DENTATE

- eccessiva usura del pignone o della corona
- eccessivo allungamento della catena, causato dall'usura
- insufficiente tensionamento della catena
- non corretto allineamento tra pignone e corona
- non corretto posizionamento di pattini, guida catena o tenditori
- ruote dentate piegate, ondulate, danneggiate o con dimensioni errate
- presenza di corpi estranei tra la catena e le ruote dentate.

USURA ALL'INTERNO DELLE PIASTRE DELLA CATENA, PIGNONE USURATO SU UN LATO E CORONA USURATA SUL LATO OPPOSTO

- non corretto allineamento tra pignone e corona.

NOISY DRIVE

- *improper chain tension (too much or too little)*
- *insufficient lubrication*
- *sprockets misalignment*
- *mis-matching the size of chain with the sprocket size (i.e. 530/136 and 532/136.2)*
- *chain touching other parts of the motorcycle*
- *worn sprockets*
- *worn chain*
- *wear, failure or misalignment of other components of the drive (guides, tensioners or swing arm bearings).*

CHAIN VIBRATION OR WHIPPING

- *excessive chain slack*
- *sprockets misalignment*
- *non uniform wear of chain or sprockets*
- *tight joints.*

THE CHAIN JUMPS THE SPROCKET TEETH

- *excessive sprockets wear*
- *excessive chain elongation due to wear*
- *improper chain tension (too slack)*
- *sprockets misalignment*
- *guides or tensioner misalignment*
- *bent, damaged or wrong size sprockets*
- *foreign material between chain and sprocket pockets.*

WEAR ON THE INSIDE PLATES OF CHAIN, WEAR ON ONE SIDE OF FRONT SPROCKET AND ON OPPOSITE SIDE OF REAR SPROCKET

- *sprockets misalignment.*

Possibili cause di malfunzionamento Possible causes of chain drive malfunctioning

INDURIMENTO DELLE ARTICOLAZIONI DELLA CATENA

- eccessivo tensionamento della catena
- insufficiente lubrificazione
- non corretto allineamento tra pignone e corona
- ossidazione delle articolazioni della catena
- sottodimensionamento della catena rispetto ai carichi cui è sottoposta
- rottura o perdita di O-Ring
- non corretto montaggio (vale solo per la maglia a ribadire e la maglia giunto)
- materiale estraneo (sabbia, fango) nelle articolazioni della catena.

ROTTURA DEL PERNI, DEL RULLI O DELLE BUSSOLE DELLA CATENA

- carichi eccessivi o carichi applicati troppo violentemente (caso tipico nelle moto prive di parastrappi)
- eccessiva usura del pignone o della corona
- eccessivo allungamento della catena causato dall'usura
- insufficiente lubrificazione
- errato tensionamento della catena
- non corretto allineamento tra pignone e corona
- non corretto posizionamento di pattini, guidacatena o tenditori
- non corretto rapporto dimensionale tra la catena, il pignone e la corona (es. 530/136 e 532/136.2)
- numero di denti del pignone inferiore a quello minimo consigliato (15 denti)
- presenza di corpi estranei tra la catena e le ruote dentate.

ROTTURA DELLE PIASTRE DELLA CATENA

- urti o strisciamenti della catena su parti del veicolo
- eccessivo tensionamento della catena
- presenza di corpi estranei tra la catena e le ruote dentate
- forte disallineamento tra pignone e corona
- sottodimensionamento della catena rispetto ai carichi cui è sottoposta
- corrosione causata da agenti esterni (acido batteria, carburante o altri fluidi).

TIGHT JOINTS IN THE CHAIN (KINKING)

- *excessive chain tension*
- *insufficient lubrication*
- *sprockets misalignment*
- *chain corrosion, rust*
- *wrong choice of chain (too weak for the engine power)*
- *failure of O-Rings*
- *wrong assembly of rivet link or connecting link*
- *foreign material (sand, mud) in the chain joints.*

FAILURE OF CHAIN PINS, ROLLERS OR BUSHINGS

- *excessive loads, heavy shock loads (for motorcycles without cushioning in drive train)*
- *excessive sprocket wear or damage*
- *excessive chain elongation due to wear*
- *insufficient lubrication*
- *improper chain tension*
- *sprockets misalignment*
- *guides or tensioner misalignment*
- *mis-matching the chain size with the sprocket size (i.e. 530/136 and 532/136.2)*
- *front sprocket with less than 15 teeth*
- *foreign objects between chain and sprocket.*

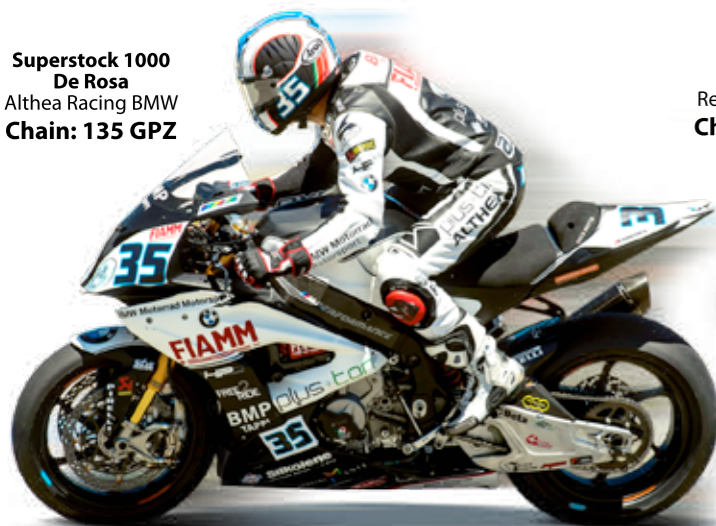
FAILURE OF CHAIN LINKPLATES

- *chain touches or rubs against parts of the motorcycle*
- *excessive chain tension*
- *foreign objects between chain and sprockets*
- *sprockets misalignment*
- *wrong choice of chain (too weak for the engine power)*
- *corrosion due to battery acid, fuel or other chemicals.*



PERFORMANCE IN MOTION

Superstock 1000
De Rosa
Althea Racing BMW
Chain: 135 GPZ



Moto 3
Binder
Red Bull KTM Ajo
Chain: 90 GP4



MX2
Herlings
KTM RedBull
Chain: 135 RX3



Supermotard
Cheryere
TM Racing
Chain: 135 RX3



Enduro E1
Remes
TM Racing
Chain: 135 ZRE



WORLD CHAMPIONS 2016

